



**BOSCH**



**Register** your  
new device on  
MyBosch now and  
get free benefits:  
**[bosch-home.com/  
welcome](https://bosch-home.com/welcome)**

# Cuisinière

**HGA030D.0**

**[fr]** Notice d'utilisation

Cuisinière



# Table des matières

	<b>Utilisation conforme</b> .....	4		<b>Nettoyage</b> .....	20
	<b>Précautions de sécurité importantes</b> .....	5		Produit nettoyants .....	20
	<b>Causes de dommages</b> .....	7		Maintenir l'appareil propre .....	23
	Table de cuisson .....	7		<b>Supports</b> .....	23
	Endommagements du four .....	7		Décrocher et accrocher les supports .....	23
	Endommagements du tiroir-socle .....	8		<b>Porte de l'appareil</b> .....	24
	<b>Protection de l'environnement</b> .....	8		Décrocher et accrocher la porte du four .....	24
	Économie d'énergie .....	8		Dépose et pose des vitres de la porte .....	25
	Économiser de l'énergie sur la table de cuisson gaz .....	9		Couvercle supérieur en verre .....	26
	Élimination écologique .....	9		<b>Anomalies, que faire ?</b> .....	26
	<b>Installation et branchement</b> .....	9		Tableau des erreurs .....	26
	Raccordement au gaz .....	9		Changer la lampe du four au plafond .....	27
	Raccordement électrique .....	10		Cache en verre .....	27
	Placer la cuisinière à l'horizontale .....	11		<b>Service après-vente</b> .....	27
	Meubles adjacents .....	11		Numéro E et numéro FD .....	27
	Fixation murale .....	11		<b>Testés pour vous dans notre laboratoire</b> ....	28
	Installation de l'appareil .....	11		Gâteaux et pâtisseries .....	28
	Mesures à respecter au cours du transport .....	11		Conseils pour la cuisson de gâteaux .....	29
	<b>Présentation de l'appareil</b> .....	12		Viande, volailles, poissons, toasts .....	30
	Généralités .....	12		Conseils pour les rôtis et grillades .....	30
	Zone de cuisson .....	12		Yaourt .....	31
	Bandeau de commande .....	13		L'acrylamide et les aliments .....	31
	Le compartiment de cuisson .....	13			
	<b>Accessoires</b> .....	14			
	Accessoires fournis .....	14			
	Insertion de l'accessoire .....	14			
	Accessoires en option .....	14			
	<b>Avant la première utilisation</b> .....	15			
	Chauffer le four .....	15			
	Comment régler le brûleur du bas du four .....	15			
	Comment régler le gril électrique du four .....	16			
	Nettoyer les accessoires .....	16			
	<b>Récipients de préparation</b> .....	17			
	Conseils d'utilisation .....	17			
	<b>Brûleurs à gaz</b> .....	18			
	Premier nettoyage du corps et du chapeau de brûleur .	18			
	18				
	Allumage du brûleur .....	18			
	Avertissements .....	18			
	Tableau - Cuisson .....	18			
	<b>Utilisation de l'appareil</b> .....	19			
	Comment régler le brûleur du bas du four .....	19			
	Le gril électrique du four peut se régler comme suit .	20			

---

Vous trouverez des informations supplémentaires concernant les produits, accessoires, pièces de rechange et services sur Internet sous : **www.bosch-home.com** et la boutique en ligne : **www.bosch-eshop.com**



## Utilisation conforme

Lire attentivement ce manuel. Ce n'est qu'alors que vous pourrez utiliser votre appareil correctement et en toute sécurité. Conserver la notice d'utilisation et de montage pour un usage ultérieur ou pour le propriétaire suivant.

Les images de cette notice sont proposées à titre indicatif.

### Catégorie d'appareil : Catégorie 1

Contrôler l'état de l'appareil après l'avoir déballé. Ne pas le raccorder s'il présente des avaries de transport.

Seul un spécialiste agréé est autorisé à raccorder l'appareil et à effectuer le changement du type de gaz. L'installation de l'appareil (raccordement électrique et au gaz) doit être effectuée conformément à la notice d'utilisation et d'installation. Un raccordement incorrect et des mauvais réglages peuvent conduire à de graves accidents et à d'importants dommages sur l'appareil. Le fabricant de l'appareil décline toute responsabilité pour de tels dommages. La garantie de l'appareil sera supprimée.

Cet appareil est destiné exclusivement à une utilisation domestique et non professionnelle. Utiliser l'appareil uniquement pour préparer des aliments et des boissons. Le processus de cuisson doit être effectué sous surveillance. Un processus de cuisson court doit être surveillé sans interruption. Utiliser l'appareil uniquement dans des pièces fermées.

**Attention :** Cet appareil est conçu uniquement pour la cuisson. Il ne doit pas être utilisé à d'autres fins, par exemple pour chauffer la pièce.

Cet appareil est conçu pour une utilisation jusqu'à une altitude maximale de 2 000 m.

**Attention !:** Cet appareil doit uniquement être installé dans une pièce bien ventilée, conformément aux réglementations en vigueur. Il convient de lire intégralement le présent manuel avant l'installation et l'utilisation de l'appareil.

**Attention :** Le fonctionnement d'une cuisinière à gaz entraîne la formation de chaleur, d'humidité et de produits de combustion dans la pièce où elle est installée. En particulier pendant le fonctionnement de l'appareil, maintenez une aération suffisante de la pièce :

ne fermez pas les orifices d'aération naturels ou installez une ventilation mécanique contrôlée (une hotte par exemple).

Une utilisation intensive et prolongée de la cuisinière peut nécessiter une aération supplémentaire, par exemple l'ouverture d'une fenêtre ou une aération plus performante, telle qu'une ventilation mécanique réglée sur une allure supérieure.

### **⚠ Mise en garde – COMPORTEMENT EN CAS D'ODEUR DE GAZ !**

Du gaz qui s'échappe peut conduire à une explosion.

#### **En cas de constatation d'odeur de gaz ou de dérangements sur l'installation de gaz :**

- Fermer immédiatement l'arrivée du gaz ou le robinet de la bouteille de gaz.
- Eteindre immédiatement tout feu nu et cigarettes.
- Ne plus actionner les interrupteurs de lumière et d'appareils, ne pas retirer de connecteurs de la prise. Ne pas utiliser le téléphone ou le portable dans la maison.
- Ouvrir les fenêtres et aérer en grand la pièce.
- Appeler le service après-vente ou la société de distribution de gaz.

Cet appareil est conçu exclusivement pour une utilisation avec une minuterie externe ou une télécommande.

N'utilisez pas de protections inappropriées ou de grilles de protection enfants. Ces dispositifs peuvent conduire à des accidents.

Cet appareil peut être utilisé par des enfants de 8 ans ou plus et par des personnes dotées de capacités physiques, sensorielles ou mentales réduites ou disposant de connaissances ou d'expérience insuffisantes, sous la surveillance d'un tiers responsable de leur sécurité ou bien lorsqu'ils ont reçu des instructions liées à l'utilisation de l'appareil en toute sécurité et qu'ils ont intégré les risques qui en résultent.

Les enfants ne doivent pas jouer avec l'appareil. Le nettoyage et l'entretien effectué par l'utilisateur ne doivent pas être accomplis par des enfants, sauf s'ils sont âgés de 15 ans et plus et qu'un adulte les surveille.

Les enfants de moins de 8 ans doivent être tenus à distance de l'appareil et du cordon d'alimentation.

Assurez-vous de toujours insérer les accessoires dans le bon sens dans le

compartiment de cuisson. → "Accessoires"  
à la page 14

## **Précautions de sécurité importantes**

### **Mise en garde – Risque d'incendie !**

- Il se produit un courant d'air lors de l'ouverture de la porte de l'appareil. Le papier sulfurisé peut toucher les résistances chauffantes et s'enflammer. Ne jamais poser de papier sulfurisé non attaché sur un accessoire lors du préchauffage. Toujours déposer un plat ou un moule de cuisson sur le papier sulfurisé pour le lester. Recouvrir uniquement la surface nécessaire de papier sulfurisé. Le papier sulfurisé ne doit pas dépasser des accessoires.
- Des objets inflammables, rangés dans le compartiment de cuisson peuvent s'enflammer. Ne jamais conserver des objets inflammables dans le compartiment de cuisson. Ne jamais ouvrir la porte de l'appareil en cas de production de fumée dans l'appareil. Éteindre l'appareil et retirer la fiche secteur ou désactiver le fusible dans le boîtier à fusibles. Fermer l'arrivée de gaz.
- L'huile et la graisse chaude s'enflamme rapidement. Ne jamais laisser l'huile et la graisse chaude sans surveillance. Ne jamais éteindre le feu avec de l'eau. Éteindre le foyer. Etouffer les flammes prudemment avec un couvercle, une couverture ou similaire.
- Les foyers deviennent très chauds. Ne jamais poser des objets inflammables sur la table de cuisson. Ne pas conserver des objets sur la table de cuisson.
- L'appareil peut devenir extrêmement chaud et des matériaux inflammables peuvent facilement provoquer un incendie. N'entrez pas ou n'utilisez aucun objet inflammable ( par ex., aérosols, produits nettoyants) sous le four ou à proximité de celui-ci. N'entrez pas ou n'utilisez aucun objet inflammable à l'intérieur du four ou sur celui-ci.

- Des foyers à gaz sans qu'un récipient ne soit placé sur le foyer dégagent une forte chaleur lors du fonctionnement. L'appareil et une hotte située au-dessus peuvent être endommagés ou il y a risque de feu. Les résidus de graisse contenus dans le filtre de la hotte peuvent s'enflammer. Utiliser les foyers à gaz uniquement avec un récipient placé dessus.
- La face arrière de l'appareil devient très chaud. Cela peut conduire à un endommagement des conduites de raccordement. Les conduites électrique et de gaz ne doivent pas toucher la face arrière de l'appareil.
- Ne jamais déposer des objets inflammables sur les foyers ni les conserver dans le compartiment de cuisson. Ne jamais ouvrir la porte de l'appareil en cas de production de fumée dans l'appareil. Éteignez l'appareil. Retirez la fiche secteur de la prise ou coupez le fusible dans le boîtier à fusibles. Fermez l'arrivée du gaz.
- Les surfaces du tiroir-socle peuvent devenir particulièrement chaudes. Ne conservez, dans le tiroir, que les accessoires du four. Les objets inflammables et combustibles ne doivent pas être conservés dans le tiroir-socle.

### **Mise en garde – Risque de brûlure !**

- L'appareil devient très chaud. Ne jamais toucher les surfaces intérieures chaudes du compartiment de cuisson ni les résistances chauffantes. Toujours laisser l'appareil refroidir. Tenir les enfants éloignés. Cet appareil et ses parties accessibles deviennent chauds pendant leur utilisation. Il convient de veiller à ne pas toucher les éléments chauffants. Il convient de maintenir à distance les enfants de moins de 8 ans à moins qu'ils ne soient sous une surveillance continue.
- Les récipients ou les accessoires deviennent très chaud. Toujours utiliser des maniques pour retirer le récipient ou les accessoires du compartiment de cuisson.
- Les vapeurs d'alcool peuvent s'enflammer dans un compartiment de cuisson chaud. Ne jamais préparer de plats contenant de grandes quantités de boissons fortement alcoolisées. Utiliser uniquement de petites quantités de boissons fortement alcoolisées. Ouvrir la porte de l'appareil avec précaution.

- Les foyers et leurs alentours (notamment lorsque des cadres sont présents sur les surfaces de cuisson), deviennent très chauds. Ne jamais toucher les surfaces chaudes. Éloigner les enfants.
- Pendant le fonctionnement, les surfaces de l'appareil sont chaudes. Ne touchez pas les surfaces chaudes. Éloignez les enfants de l'appareil.
- Des récipients vides sur des foyers à gaz allumés deviennent extrêmement chauds. Ne jamais chauffer un récipient vide.
- L'appareil devient chaud pendant le fonctionnement. Laisser refroidir l'appareil avant son nettoyage.
- **Attention:** Les éléments accessibles peuvent être chauds pendant le fonctionnement du gril. Les petits enfants doivent rester à distance de l'appareil.
- Si la bouteille de gaz liquide n'est pas à la verticale, du propane/butane liquide peut parvenir dans l'appareil. Des jets de flamme violents peuvent alors sortir aux brûleurs. Des composants peuvent être endommagés et devenir non étanches avec le temps, si bien que du gaz sort de manière incontrôlée. Les deux peuvent conduire à des brûlures. Utiliser les bouteilles de gaz liquide toujours en position verticale.
- Les réparations inexpertes sont dangereuses. Seul un technicien du service après-vente formé par nos soins est habilité à effectuer des réparations et à remplacer des câbles électriques ou conduites de gaz défectueux. Si l'appareil est défectueux, retirer la fiche secteur ou déconnecter le fusible dans le boîtier à fusibles, fermer l'arrivée de gaz. Appeler le service après-vente.
- Des dérangements ou dommages sur l'appareil sont dangereux. Ne jamais mettre en service un appareil défectueux. Retirer la fiche secteur ou déconnecter le fusible dans le boîtier à fusibles. Fermer l'arrivée de gaz. Appeler le service après-vente.
- Des dimensions de casserole inappropriées, des casseroles endommagées ou mal positionnées peuvent occasionner des blessures graves. Respecter les indications concernant les récipients.
- **Attention :** Le couvercle en verre peut se fendre en raison de la chaleur. Éteignez tous les brûleurs avant de fermer le couvercle. Attendez que le four soit refroidi avant de fermer le couvercle en verre. Avant d'ouvrir le couvercle supérieur, enlever les éclaboussures éventuelles avec un chiffon.

**⚠ Mise en garde – Risque de brûlures !**

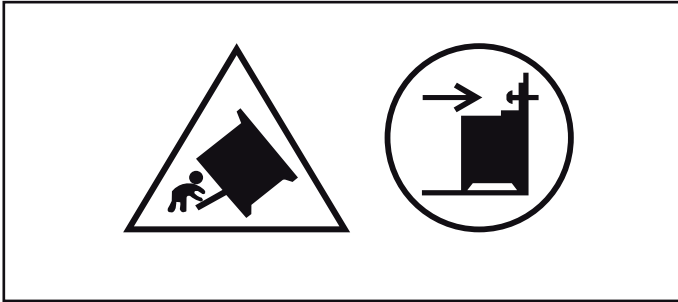
- Les éléments accessibles deviennent chauds pendant le fonctionnement. Ne jamais toucher les éléments chauds. Éloigner les enfants.
- De la vapeur chaude peut s'échapper lorsque vous ouvrez la porte de l'appareil. La vapeur n'est pas visible selon sa température. Ne pas se placer trop près de l'appareil lors de l'ouverture. Ouvrir prudemment la porte de l'appareil. Éloigner les enfants.
- La présence d'eau dans un compartiment de cuisson chaud peut générer de la vapeur d'eau chaude. Ne jamais verser d'eau dans le compartiment de cuisson chaud.

**⚠ Mise en garde – Risque de blessure !**

- Un verre de porte d'appareil rayé peut se fendre. Ne pas utiliser de racloir à verre, ni de produit de nettoyage agressif ou abrasif.
- Un couvercle en verre rayé peut se casser et éclater. N'utilisez pas de racloir à verre, ni de produit de nettoyage agressif ou abrasif.



- Si l'appareil est posé sur un socle sans le fixer, il peut glisser du socle. L'appareil doit être relié solidement au socle.
- Les charnières de la porte de l'appareil bougent à l'ouverture et à la fermeture de la porte et peuvent pincer. Ne jamais mettre les doigts dans la zone des charnières.
- Vous risquez de vous blesser si vous heurtez la porte de l'appareil ouverte. La porte de l'appareil doit être fermée pendant et après le fonctionnement.

**⚠ Mise en garde – Risque de basculement !**

**Avertissement :** Afin d'éviter un basculement de l'appareil, il convient de mettre en place une protection anti-renversement. Veuillez lire la notice de montage.

**⚠ Mise en garde – Risque de choc électrique !**

- Les réparations inexpertes sont dangereuses. Seul un technicien du service après-vente formé par nos soins est habilité à effectuer des réparations. Si l'appareil est défectueux, retirer la fiche secteur ou enlever le fusible dans le boîtier à fusibles. Appeler le service après-vente.
- L'isolation des câbles des appareils électroménagers peut fondre au contact des pièces chaudes de l'appareil. Ne jamais mettre le câble de raccordement des appareils électroménagers en contact avec des pièces chaudes de l'appareil.
- De l'humidité qui pénètre peut occasionner un choc électrique. Ne pas utiliser de nettoyeur haute pression ou de nettoyeur à vapeur.
- Lors du remplacement de l'ampoule du compartiment de cuisson, les contacts du culot de l'ampoule sont sous tension. Retirer la fiche secteur ou couper le fusible dans le boîtier à fusibles avant de procéder au remplacement.
- Un appareil défectueux peut provoquer un choc électrique. Ne jamais mettre en service un appareil défectueux. Débrancher la fiche secteur ou enlever le fusible dans le boîtier à fusibles. Appeler le service après-vente.

**🔧 Causes de dommages****Table de cuisson****Attention !**

- N'utilisez jamais les foyers sans récipient. Ne chauffez pas de casseroles ou de poêles vides. Le fond du récipient sera endommagé.
- N'utiliser que des casseroles et des poêles avec fond plat.
- Placer la casserole ou la poêle au centre du brûleur. La chaleur de la flamme du brûleur est ainsi transmise de manière optimale sur le fond de la casserole ou de la poêle. La poignée ou l'anse n'est pas endommagée, et une importante économie d'énergie est garantie.
- Pour la vaisselle spéciale, respectez les indications du fabricant. Les feuilles en aluminium et les récipients en plastique fondent sur les foyers chauds.
- Veillez à ce que les brûleurs à gaz soient propres et secs. Les corps et chapeaux de brûleur doivent être parfaitement positionnés
- Enlevez immédiatement les aliments débordés. Utilisez des casseroles hautes pour des mets nécessitant beaucoup de liquide. Ainsi, rien ne peut déborder.
- Les foyers à gaz dégagent de la chaleur et de l'humidité en plus lors de leur utilisation. Les meubles voisins peuvent être endommagés avec le temps. En cas de longue durée de cuisson, allumez la hotte ou aérez la pièce.
- Veillez à ce que le couvercle supérieur ne soit pas fermé lorsque la cuisinière est mise en service.

**Endommagements du four****Attention !**

- Accessoires, feuille, papier cuisson ou récipient sur le fond du compartiment de cuisson : Ne posez pas d'accessoires sur le fond du compartiment de cuisson. Ne recouvrez pas le fond du compartiment de cuisson d'une feuille, quel que soit le type, ni de papier cuisson. Ne placez pas de récipient sur le fond du compartiment de cuisson si vous avez réglé une température supérieure à 50 °C. Cela crée une accumulation de chaleur. Les temps de cuisson ne correspondent plus et l'émail sera endommagé.
- Feuille d'aluminium : Une feuille d'aluminium placée dans le compartiment de cuisson ne doit pas entrer en contact avec la vitre de la porte. Cela peut conduire à des décolorations définitives sur la vitre de la porte
- Eau dans le compartiment de cuisson chaud : Ne versez jamais d'eau dans le compartiment de cuisson chaud. Cela produit de la vapeur d'eau. Le changement de température peut occasionner des dommages sur l'émail.

- Humidité dans le compartiment de cuisson : si de l'humidité subsiste longtemps dans le compartiment de cuisson, cela peut entraîner une corrosion. Laissez sécher le compartiment de cuisson après utilisation. Ne conservez pas d'aliments humides dans le compartiment de cuisson pendant une longue durée. Ne stockez pas d'aliments dans le compartiment de cuisson.
- Refroidissement avec la porte de l'appareil ouverte : lorsque vous avez utilisé l'appareil à haute température, laissez refroidir le compartiment de cuisson uniquement la porte fermée. Ne coinciez rien dans la porte de l'appareil. Même si la porte n'est qu'en partie ouverte, les façades des meubles voisins peuvent s'endommager avec le temps. Laissez refroidir le compartiment de cuisson porte ouverte uniquement lorsque la cuisson a créé beaucoup d'humidité.
- Jus de fruits : Ne garnissez pas trop la plaque à pâtisserie en cas de gâteaux aux fruits très juteux. Le jus de fruits qui goutte de la plaque laisse des taches définitives. Utilisez de préférence la lèchefrite à bords hauts.
- Joint de porte fortement encrassé : si le joint est fortement encrassé, la porte de l'appareil ne ferme plus correctement lors du fonctionnement. La façade des meubles voisins peut être endommagée. Veillez à ce que le joint soit toujours propre. N'utilisez jamais l'appareil avec un joint endommagé ou sans joint. → "Nettoyage" à la page 20
- Porte de l'appareil utilisée comme surface d'assise ou support : il est interdit de grimper, de s'asseoir et de s'accrocher à la porte de l'appareil. Ne pas déposer de récipients ou des accessoires sur la porte de l'appareil.
- Introduire l'accessoire : Selon le modèle d'appareil, les accessoires peuvent rayer la vitre en fermant la porte. Introduire les accessoires toujours jusqu'en butée dans le compartiment de cuisson.
- Transporter l'appareil : Ne transportez ou ne portez pas l'appareil par la poignée de la porte. La poignée ne supportera pas le poids de l'appareil et risque de se casser.
- Grillades : Pour des grillades, n'enfournez la plaque à pâtisserie ou la lèchefrite pas plus haut que le niveau 3. Elle se déforme par la forte chaleur et endommage l'émail lors du défournement. Ne grillez au niveau 4 et 5 que directement sur la grille.

## Endommagements du tiroir-socle

### Attention !

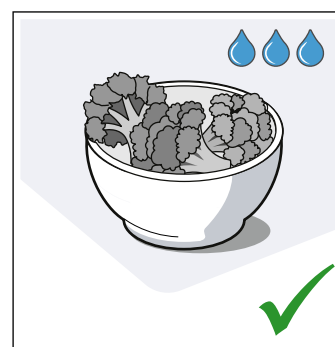
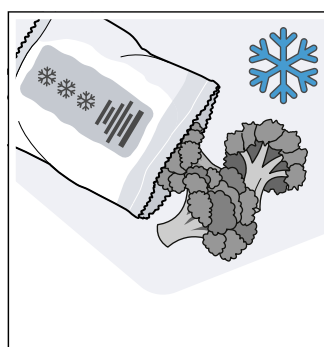
Ne placez aucun objet chaud dans le tiroir-socle. Cela pourrait endommager le tiroir-socle.

## Protection de l'environnement

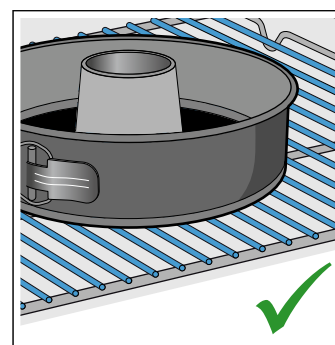
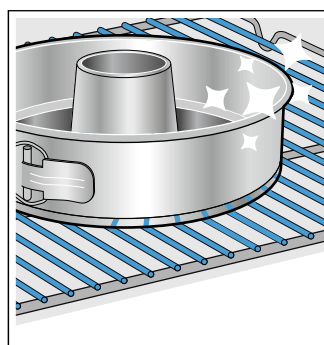
Votre nouvel appareil est d'une très grande efficacité énergétique. Vous trouverez ici des conseils comment vous pouvez économiser encore plus d'énergie lors de l'utilisation de l'appareil et comment correctement éliminer l'appareil.

### Économie d'énergie

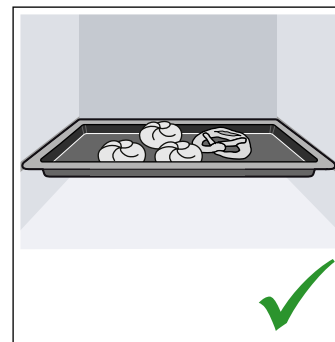
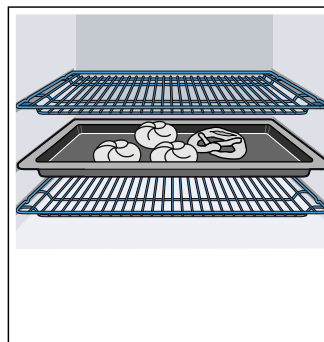
- Préchauffez l'appareil uniquement si cela est indiqué dans la recette ou dans les tableaux de la notice d'utilisation.
- Laissez décongeler les plats cuisinés congelés avant de les placer dans le compartiment de cuisson.



- Utilisez des moules de couleur foncée, laqués noirs ou émaillés. Ces types de moules absorbent bien la chaleur.

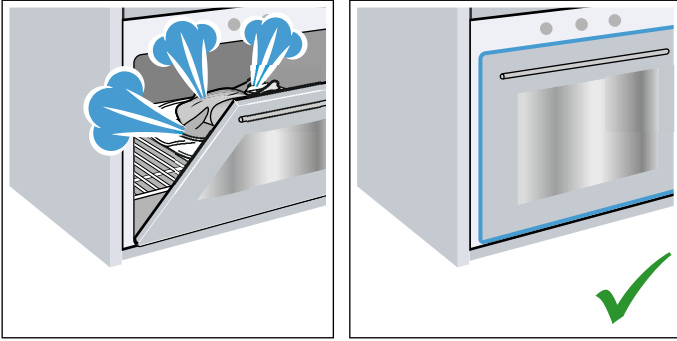


- Retirez du compartiment de cuisson tous les accessoires qui ne sont pas nécessaires.

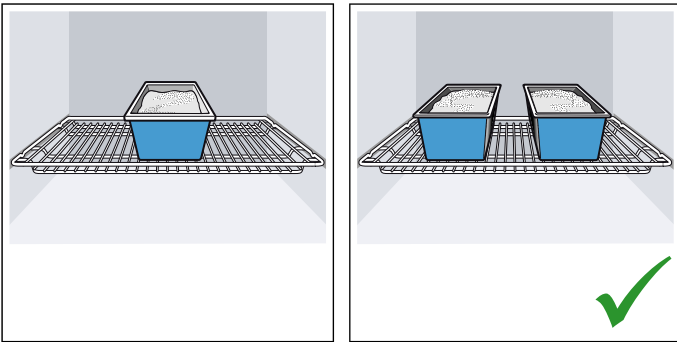




- Ouvrez le moins possible la porte de l'appareil pendant le fonctionnement.



- Si vous souhaitez faire cuire plusieurs gâteaux, faites-les cuire les uns après les autres. Le compartiment de cuisson est encore chaud. Le temps de cuisson diminue au deuxième gâteau. Vous pouvez aussi placer 2 moules à cake côte à côte dans le compartiment de cuisson.



- Si les temps de cuisson sont assez longs, vous pouvez éteindre l'appareil 10 minutes avant la fin du temps de cuisson, puis terminer la cuisson grâce à la chaleur résiduelle.

## Économiser de l'énergie sur la table de cuisson gaz

- Choisissez toujours un récipient d'une taille appropriée pour vos mets. Une grande casserole, peu remplie, nécessite beaucoup d'énergie.
- Fermez toujours le récipient avec un couvercle approprié.
- La flamme de gaz doit toujours être en contact avec le fond du récipient.

## Élimination écologique



Éliminez l'emballage en respectant l'environnement.



Cet appareil est marqué selon la directive européenne 2012/19/UE relative aux appareils électriques et électroniques usagés (waste electrical and electronic equipment - WEEE).

La directive définit le cadre pour une reprise et une récupération des appareils usagés applicables dans les pays de la CE.

## Installation et branchement

N'installez pas l'appareil derrière une porte de meuble ni derrière une porte décorative. Il existe un risque de surchauffe.

### Raccordement au gaz

L'installation ne doit être effectuée que par un spécialiste autorisé ou par un technicien de service après-vente concessionnaire conformément aux instructions données à la section « Raccordement au gaz et conversion à un autre type de gaz ».

### Pour le spécialiste ou service après-vente concessionnaire

#### Attention !

- Les conditions de réglage de cet appareil sont indiquées sur la plaque constructeur figurant à l'arrière de l'appareil. Le type de gaz réglé en usine est marqué par une étoile (\*).
- Contrôlez, avant le réglage de l'appareil, les conditions d'accès au réseau (type et pression de gaz) et assurez-vous que le réglage du gaz de cet appareil correspond à ces conditions. Si les conditions de réglage doivent être modifiées, veuillez respecter la section « Raccordement gaz et conversion à un autre type de gaz » de la notice.
- Cet appareil n'est pas raccordé à une conduite d'évacuation des fumées. Il doit être raccordé et mis en service conformément aux conditions d'installation. Ne raccordez pas l'appareil à une sortie de fumées. Il faut respecter l'ensemble des prescriptions concernant l'aération.
- Le raccordement du gaz doit être réalisé par un raccord fixe, c'est-à-dire non mobile (conduite de gaz) ou par un tuyau de sécurité.
- En cas d'utilisation du tuyau de sécurité, il faut impérativement veiller à ce que le tuyau ne soit pas coincé ou déformé. Le tuyau de sécurité ne doit pas entrer en contact avec des surfaces chaudes.
- \* La conduite de gaz (tuyau de gaz ou tuyau de gaz sécurisé) peut être raccordée sur le côté droit ou gauche de l'appareil. Le raccordement doit intégrer un dispositif d'obturation facilement accessible.  
\* : en option. En option sur certains appareils.

### Pression de service théorique de l'appareil

La pression de service normale de votre appareil est indiquée sur la plaque signalétique au dos de l'appareil.

Toutes les données figurant sur la plaque signalétique de votre appareil se rapportent à ces niveaux de pression. Le fabricant ne peut pas être tenu responsable des résultats, de la puissance ou de tout risque résultant de l'exploitation de l'appareil avec des niveaux de pression différents.

### **⚠ Mise en garde – Consigne de sécurité !**

Si la pression de gaz dans votre réseau distributeur est supérieure (20 %) aux valeurs indiquées sur la plaque signalétique de l'appareil, pour votre sécurité, vous devez impérativement exploiter l'appareil avec un régulateur de gaz adapté.

Si vous ne connaissez pas la pression de gaz de votre réseau distributeur, renseignez-vous auprès de votre distributeur local.

Le raccordement, l'entretien et le réglage du régulateur de gaz doivent être réalisés par le personnel spécialisé du gestionnaire du réseau de distribution.

### **Anomalies à l'installation de gaz/odeur de gaz**

Voici ce que vous devez impérativement faire si vous constatez une odeur de gaz ou des anomalies au niveau de l'installation de gaz :

- fermer immédiatement l'arrivée du gaz ou le robinet de la bouteille de gaz
- éteindre immédiatement tout feu nu et cigarettes
- éteindre les appareils électriques, même les lampes
- ouvrir les fenêtres et aérer en grand la pièce
- appeler le service après-vente ou la société de distribution de gaz.

### **Déplacement de l'appareil avec la conduite de gaz ou la poignée de la porte**

Ne déplacez jamais l'appareil en le tenant par la conduite de gaz ; cela pourrait endommager la conduite de gaz. Risque de fuite de gaz ! Ne déplacez jamais l'appareil en le tenant par la poignée de porte. Les charnières et la poignée de la porte pourraient être endommagées.

### **Raccordement électrique**

L'appareil est conçu pour un fonctionnement sous 220-240 V. Un fusible 16 A est nécessaire pour le raccordement.

Faites installer l'appareil par votre service après-vente.

Tout droit à la garantie sera annulé en cas de raccordement incorrect de l'appareil.

### **Attention !**

- Si la tension du secteur descend en dessous de 180 V, le système d'allumage électrique ne fonctionne pas.
- Si le cordon d'alimentation électrique est endommagé, il doit être remplacé par le fabricant, son service après-vente ou un autre professionnel qualifié.

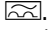
### **⚠ Mise en garde – Danger de mort !**

Risque d'électrocution en cas de contact avec des composants sous tension.

- Saisissez la fiche uniquement avec les mains sèches.
- Retirez le cordon électrique uniquement directement par la fiche et jamais par le cordon, car celui-ci pourrait alors être endommagé.
- Ne débranchez jamais la fiche pendant le fonctionnement.

Observez les consignes suivantes et assurez-vous que les points suivants sont respectés :

### **Remarques**

- La fiche mâle et la prise de courant vont ensemble.
- Les fils du cordon présentent une section suffisante.
- Le système de mise à la terre est correctement installé.
- L'opération du changement du cordon électrique (si nécessaire) doit impérativement être effectuée par un électricien agréé. Vous pouvez obtenir un cordon électrique de rechange auprès du service après-vente.
- N'utilisez pas de fiches / prises multiples ni de câbles prolongateurs.
- En cas d'utilisation d'un disjoncteur différentiel, n'utilisez qu'un type de disjoncteur arborant le symbole . Seul ce symbole garantit que les prescriptions actuellement en vigueur seront remplies.
- La fiche mâle reste à tout moment accessible.
- Le cordon électrique n'est pas plié, pincé, modifié, coupé.
- Le cordon électrique n'est pas en contact avec des sources de chaleur.

### **Pour le service après-venteFür**

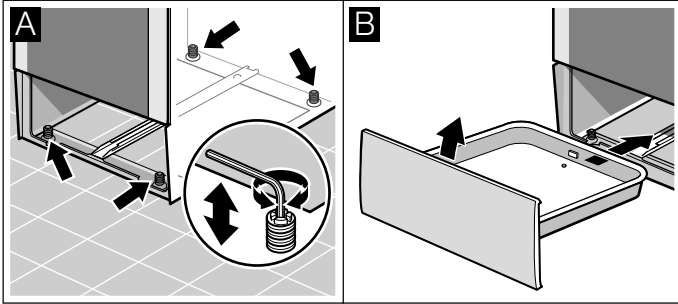
### **Attention !**

- L'appareil doit être raccordé conformément aux données figurant sur la plaque constructeur.
- Ne raccordez l'appareil qu'à un raccordement électrique conforme aux normes actuelles. La prise doit être accessible afin de pouvoir débrancher l'appareil du réseau électrique en cas de nécessité.
- Il faut veiller à ce qu'un système de répartition multipolaire soit disponible.
- N'utilisez pas de câble de rallonge ou de connecteur multiple.
- Pour des raisons de sécurité, cet appareil ne doit être raccordé qu'à une prise avec mise à la terre. Si le raccordement du conducteur de protection n'est pas conforme aux prescriptions, la protection contre les risques électriques n'est pas garantie.
- Il faut utiliser un câble de type H 05 W-F ou équivalent pour le raccordement de l'appareil.

## Placer la cuisinière à l'horizontale

Placez la cuisinière directement sur le sol.

1. Retirer le tiroir de rangement et l'extraire par le haut. Le socle est doté de pieds de réglage à l'avant et à l'arrière.
2. Avec un clé à fourche, réglez les pieds plus haut ou plus bas selon les besoins, jusqu'à ce que la cuisinière soit placée à l'horizontale (fig. A).
3. Réintroduire le tiroir de rangement (fig. B).



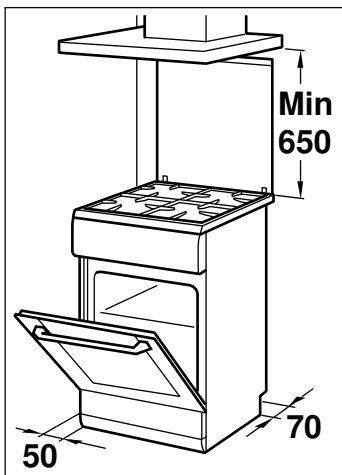
## Meubles adjacents

Les meubles adjacents ne doivent pas être constitués de matériaux inflammables. Les façades des meubles adjacents doivent pouvoir résister à une température d'au moins 90°C.

## Fixation murale

Afin que la cuisinière ne puisse pas basculer, vous devez la fixer au mur à l'aide de l'équerre jointe. Veuillez respecter la notice de montage pour la fixation murale.

## Installation de l'appareil



- L'appareil doit être installé conformément aux dimensions indiquées et directement sur le sol de la cuisine. Il ne faut pas installer l'appareil sur tout autre objet que ce soit.
- La distance entre le bord supérieur de la cuisinière et le bord inférieur de la hotte d'aspiration doit correspondre aux consignes du fabricant de la hotte d'aspiration.

- Veillez à ce que l'appareil ne soit plus déplacé après son installation. La distance entre le brûleur rapide ou le brûleur wok et les meubles adjacents ou le mur doit être au minimum de 50 mm.

### **⚠ Mise en garde – Risque de fuite de gaz !**

L'appareil ne doit plus être déplacé après son installation.

Si vous déplacez l'appareil après son installation, vérifiez l'étanchéité des raccordements.

## Mesures à respecter au cours du transport

Fixez toutes les parties mobiles à l'intérieur et au-dessus de l'appareil avec un ruban adhésif qui peut être retiré sans laisser de traces. Insérez les différents accessoires (par ex. plaque de four) avec du carton fin sur les bords dans les gradins correspondants, afin d'éviter d'endommager l'appareil. Placez du carton ou autre protection similaire entre la face avant et la face arrière afin d'éviter tout choc contre le côté intérieur de la porte vitrée. Fixez la porte et, le cas échéant, le couvercle supérieur au flanc de l'appareil avec du ruban adhésif.

Conservez l'emballage d'origine de l'appareil. Transportez l'appareil en position verticale. Veuillez respecter les flèches de transport situées sur l'emballage.

## Si l'emballage d'origine n'est plus disponible

Emballer l'appareil dans un emballage de protection afin de pouvoir garantir une protection suffisante contre tout endommagement lié à son transport.

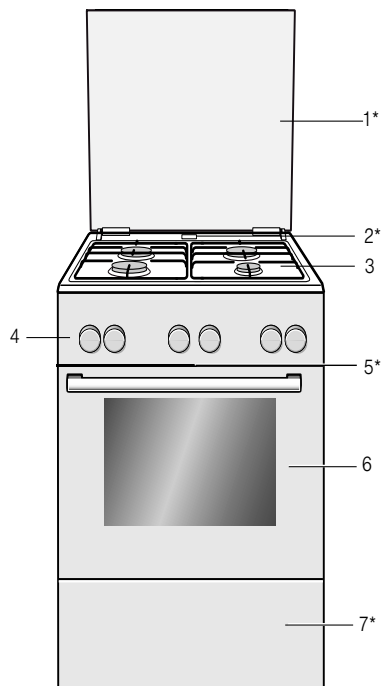
Transportez l'appareil en position verticale. Ne tenez pas l'appareil par la poignée de la porte ou par les raccordements situés à l'arrière car ceux-ci pourraient être endommagés. Ne posez aucun objet lourd sur l'appareil.

## Présentation de l'appareil

Dans ce chapitre, nous vous expliquons les affichages et les éléments de commande. De plus, vous allez découvrir les différentes fonctions de votre appareil.

### Généralités

La version dépend du type d'appareil actuel.

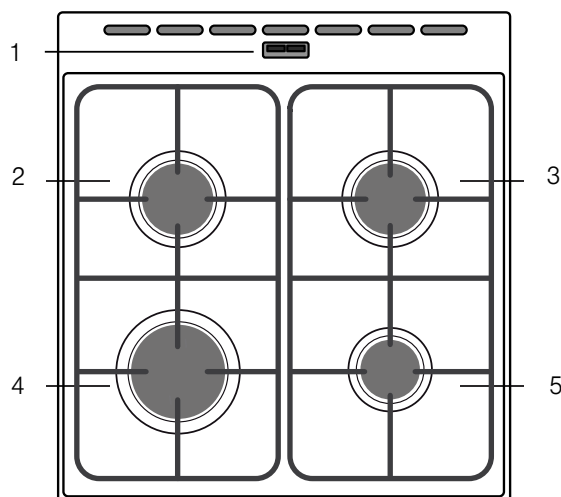


Explications	
1*	Couvercle**
2*	Sortie de vapeur <b>Attention !</b> De la vapeur chaude s'échappe à cet endroit lorsque le four est en marche.
3	Table de cuisson**
4	Bandeau de commande**
5*	Ventilateur de refroidissement
6	Porte du four**
7*	Tiroir de rangement**
* En option (disponible sur certains appareils)	
** Des variations de détails sont possibles selon le modèle d'appareil.	

**Remarque :** Des variations de détails ou de couleurs sont possibles selon le modèle d'appareil.

### Zone de cuisson

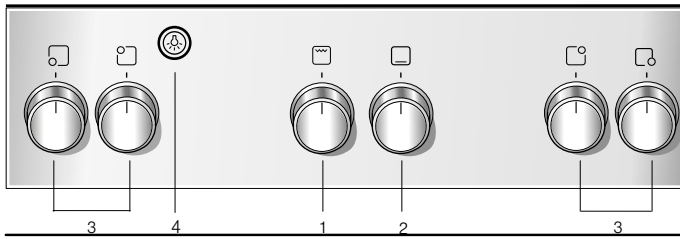
Voici un aperçu du panneau de commande. La version dépend du type d'appareil actuel.



Explications	
1	Fuite de vapeur <b>Attention !</b> Pendant le fonctionnement du four, de la vapeur chaude sort par cet emplacement
2	Brûleur semi-rapide
3	Brûleur semi-rapide
4	Brûleur rapide
5	Brûleur auxiliaire

## Bandeau de commande

Voici un aperçu du panneau de commande. La version dépend du type d'appareil actuel.



### Explications

1	Sélecteur pour le gril de contact du four
2	Sélecteur pour le brûleur à gaz du four
3	Interrupteur du foyer
4	Touche multi-fonctions

## Commutateur du gril électrique

Lorsque vous tournez le commutateur du gril électrique vers la droite, il est possible de régler la température souhaitée.

Positions	Fonction	
●	Position zéro	Le four n'est pas chaud.
200-270	Plage de température	Température pour la cuisson au moyen du gril électrique en °C.
Gril	Positions pour le gril	
1, 2, 3	Positions gril	Position 1 = faible Position 2 = intermédiaire Position 3 = puissant

## Commutateur pour le brûleur à gaz inférieur

Tournez le commutateur du brûleur à gaz inférieur vers la gauche, afin de régler la température souhaitée.

Positions	Fonction	
●	Position zéro	Le four n'est pas chaud.
☆	Position d'allumage	La position d'allumage à laquelle le gaz en sortie de brûleur inférieur est enflammé.
170-270	Plage de température	Pour la cuisson de gâteaux dans des moules, de pizzas sur la plaque, de pâtisseries, etc., plage de température employée en °C.

Puissance du brûleur à gaz inférieur: 3 kW

## Commutateurs de brûleurs

Les quatre commutateurs permettent de régler la puissance des brûleurs.

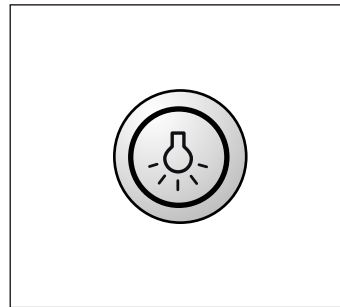
Positions	Fonction/cuisinière à gaz	
○	Position zéro	La cuisinière est arrêtée.
☆	Position d'allumage	Position d'allumage
🔥 🔥	Plage de réglage	Grande flamme = Réglage le plus fort Petite flamme = Réglage le plus faible

L'extrémité de la plage de réglage comporte une butée. Ne tournez pas au-delà.

## Bouton multifonctions

Ce bouton permet de régler deux fonctions distinctes. L'utilisation du bouton allume la lampe du four et met en marche le gril électrique.

Pour arrêter, enfoncez une nouvelle fois le bouton multifonctions.



## Le compartiment de cuisson

La lampe du four est située dans le compartiment de cuisson.

## Sortie de vapeur


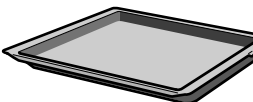
L'air chaud du compartiment de cuisson s'échappe à l'arrière sur la table de cuisson. Attention ! Ne pas couvrir les fentes d'aération. Sinon, le four surchauffe.

## Accessoires

Votre appareil est livré avec divers accessoires. Vous trouverez ici un aperçu des accessoires fournis et de leur utilisation.

### Accessoires fournis

Votre appareil est équipé des accessoires suivants :

	<p><b>Grille</b> Pour des récipients, des moules à soufflé et à gâteaux. Pour des rôtis, des grillades et des plats surgelés.</p>
	<p><b>Lèche-frite</b> Pour des gâteaux fondants, pâtisseries, plats surgelés et gros rôtis. Elle peut servir à récupérer la graisse si vous faites griller directement sur la grille.</p>

Utilisez uniquement des accessoires d'origine. Ils ont été spécialement élaborés pour votre appareil.

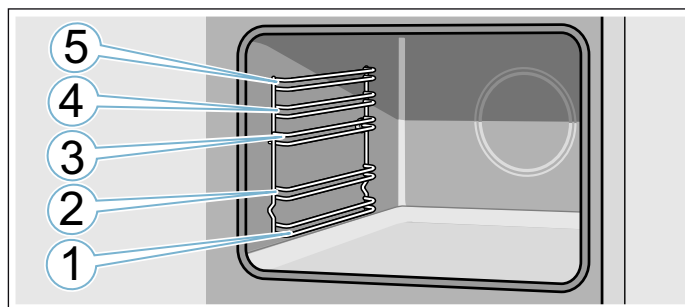
Vous pouvez acheter des accessoires auprès du service après-vente, dans le commerce spécialisé ou sur Internet.

**Remarque :** Lorsque l'accessoire devient chaud il peut se déformer. Ce phénomène est normal et n'a aucune incidence sur le fonctionnement de l'appareil. Cette déformation disparaît dès qu'il refroidi.

### Insertion de l'accessoire

Le compartiment de cuisson possède 5 niveaux d'enfournement. Les niveaux d'enfournement se comptent du bas vers le haut.

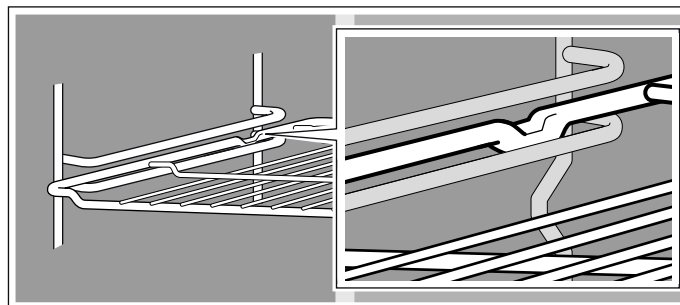
Sur certains appareils, le niveau d'enfournement supérieur est repéré par un symbole de gril au niveau du compartiment de cuisson.



Introduisez toujours l'accessoire entre les deux barres de guidage d'un niveau d'enfournement.

L'accessoire peut être retiré à peu près à moitié sans qu'il ne bascule.

En introduisant l'accessoire dans le compartiment de cuisson, veillez à ce que l'indentation de l'accessoire soit orientée vers l'arrière. Ce n'est qu'ainsi qu'il s'encliquette.



### Remarques

- Tenez la plaque de four sur les côtés avec les deux mains et insérez-la parallèlement au support. Lors de son insertion, ne déplacez pas la plaque à pâtisserie latéralement dans un mouvement de va et vient. Sinon il sera difficile d'insérer la plaque à pâtisserie. Les surfaces émaillées pourraient être endommagées.
- Veillez à toujours introduire les accessoires dans le bon sens dans le compartiment de cuisson.
- Enfourez toujours complètement l'accessoire dans le compartiment de cuisson afin qu'il ne soit pas en contact avec la porte de l'appareil.
- Retirez du compartiment de cuisson les accessoires dont vous n'avez pas besoin pendant le fonctionnement.

### Accessoires en option

Les accessoires en option sont en vente auprès du service après-vente, dans le commerce spécialisé ou sur Internet. Vous trouverez un large choix d'accessoires pour votre appareil dans nos brochures ou sur Internet.

La disponibilité des accessoires en option ainsi que la possibilité de les commander en ligne varient selon les pays. Veuillez consulter les documents de vente.

**Remarque :** Les accessoires en option ne correspondent pas tous à tous les appareils. Lors de l'achat, veuillez toujours indiquer la désignation exacte de votre appareil (E-Nr.). → "Service après-vente" à la page 27

#### Accessoires en option

##### Grille

Pour des récipients, moules à gâteau, plats à gratin et pour des rôtis et des pièces à griller.

##### Plaque à pâtisserie

Pour des gâteaux sur plaque et des petites pâtisseries.

##### Lèche-frite

Pour des gâteaux fondants, pâtisseries, plats surgelés et gros rôtis. Elle peut servir à récupérer la graisse si vous faites griller vos mets directement sur la grille.

##### Grille d'insertion

Pour la viande, la volaille et le poisson.

À placer dans la lèche-frite pour récupérer la graisse et le jus de viande qui s'écoule.

##### Lèche-frite Pro

Pour préparer de grandes quantités. Convient parfaitement pour la moussaka par ex.

**Couvercle pour la lèchefrite Pro**

Le couvercle permet d'utiliser la lèchefrite Pro comme une cocotte Pro.

**Plaque à pizza**

Pour des pizzas et grands gâteaux ronds.

**Tôle à griller**

Pour des grillades à la place de la grille ou comme protection anti-éclaboussures. À utiliser uniquement dans la lèchefrite.

**Pierre à pain et à pizzas**

Pour le pain, les petits pains et la pizza dont le fond doit être croustillant.

La pierre à pain et à pizzas doit être préchauffée à la température recommandée.

**Cocotte en verre**

Pour des plats cuits à l'étouffée et des soufflés.

**Lèchefrite en verre**

Pour des soufflés, plats aux légumes et pâtisseries.

**Système télescopique simple**

Avec les rails télescopiques au niveau 2, vous pouvez retirer l'accessoire plus loin, sans qu'il ne bascule.

**Système télescopique double**

Avec les rails télescopiques aux niveaux 2 et 3 vous pouvez retirer l'accessoire plus loin, sans qu'il ne bascule.

**Système télescopique triple**

Avec les rails télescopiques aux niveaux 1, 2 et 3 vous pouvez retirer l'accessoire plus loin, sans qu'il ne bascule.



## Avant la première utilisation

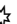
Avant que vous puissiez utiliser votre nouvel appareil, vous devez procéder à quelques réglages. Nettoyez aussi le compartiment de cuisson et les accessoires.

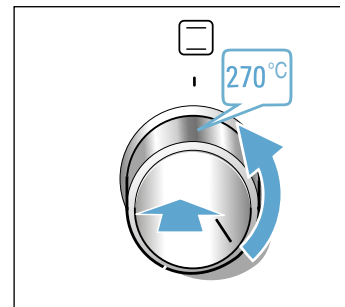
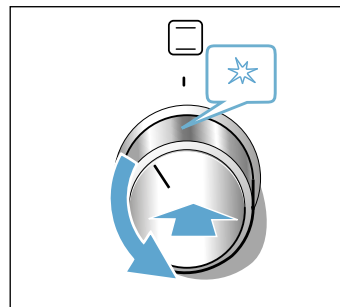
### Chauffer le four

Pour éliminer l'odeur du neuf, chauffez le four à vide tout en le laissant fermé. Veillez à ce qu'il ne reste plus de matériau d'emballage dans le compartiment de cuisson.

Aérez la cuisine tant que le four chauffe.


### Comment régler le brûleur du bas du four

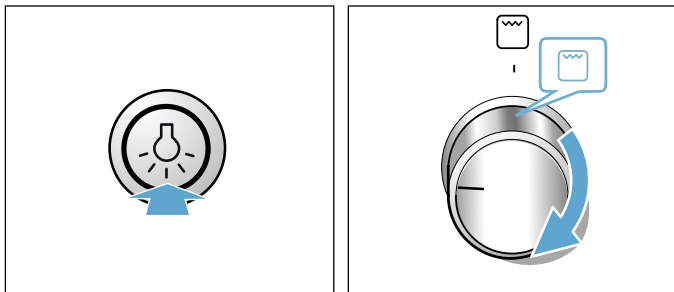
1. Ouvrez le capot supérieur. Tant que l'appareil fonctionne, le capot supérieur doit rester ouvert.
2. Ouvrez l'arrivée de gaz principale de l'appareil. Branchez la fiche dans la prise. Ouvrez la porte du four.
3. Appuyez sur le sélecteur pour le brûleur du bas et tournez-le vers la gauche jusqu'à la position d'allumage . Le gaz sortant du brûleur du bas du four est allumé à l'aide de l'allumeur.
4. Maintenez enfoncé le sélecteur pour le brûleur du bas et réglez-le à 270 °C. Maintenez le sélecteur enfoncé pour le brûleur du bas pendant 10 secondes pour que la sécurité d'allumage se mette en marche.



5. Par l'ouverture du bandeau inférieur du four, vérifiez si la flamme brûle. Si la flamme n'est pas allumée, répétez l'opération à partir de l'étape 3.
6. Fermez prudemment la porte du four.
7. Éteignez le sélecteur pour le brûleur du bas au bout de 30 minutes.

## Comment régler le gril électrique du four

1. Ouvrez le capot supérieur. Tant que l'appareil fonctionne, le capot supérieur doit rester ouvert.
2. Branchez la fiche de l'appareil dans la prise.
3. Appuyez sur la touche multi-fonctions.  
Le gril électrique s'allume lorsque vous appuyez sur la touche. La lampe du four est allumée.
4. Tournez le sélecteur du gril électrique vers la droite sur la position .



5. Éteignez le sélecteur du gril électrique après 30 minutes. Éteignez la touche multi-fonctions.

## Nettoyer les accessoires

Avant d'utiliser les accessoires pour la première fois, nettoyez-les soigneusement à l'eau chaude additionnée de produit à vaisselle et une lavette douce.



## Récipients de préparation

Brûleur Plaque de cuisson électrique*	Puissance en kW	Diamètre du récipient, minimal	Diamètre du récipient, maximal
Plaque de cuisson électrique*	1 kW	14,5 cm	14,5 cm
Brûleur wok*	3,5 kW	24 cm	28 cm
Brûleur rapide*	3 kW	24 cm	28 cm
Brûleur standard	1,7 kW	18 cm	24 cm
Brûleur éco	1 kW	12 cm	18 cm

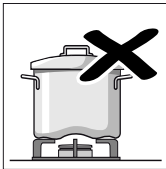
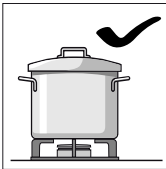
\*\* En option  
En option sur certains appareils. Selon le type d'appareil.

### Conseils d'utilisation

Les conseils suivants vous aideront à économiser de l'énergie et à éviter d'endommager les récipients :

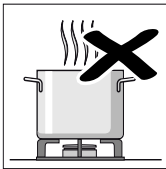
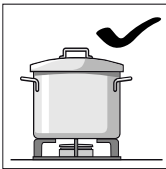


Utilisez des récipients de la taille appropriée à chaque brûleur. N'utilisez pas de petits récipients sur les grands brûleurs. La flamme ne doit pas toucher les côtés du récipient.

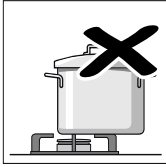
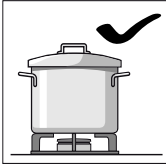


N'utilisez pas de récipients déformés, ayant tendance à être instables sur la plaque de cuisson. Les récipients pourraient se renverser.

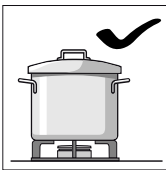
N'utilisez que des récipients à base plane et épaisse.



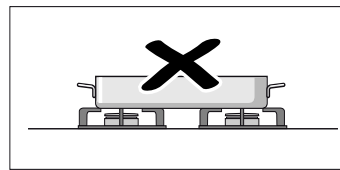
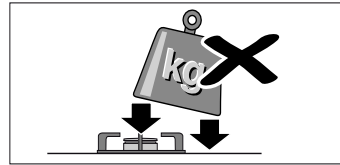
Ne cuisinez pas sans couvercle ni avec celui-ci mal mis. Vous risqueriez ainsi de perdre une partie de l'énergie.



Le plat doit systématiquement être placé au milieu de la plaque, sinon il risque de se renverser.



Placez les récipients sur les grilles, jamais directement sur le brûleur. Vérifiez que les grilles et les couvercles des brûleurs sont bien placés avant de les utiliser.



Manipulez soigneusement les récipients sur la plaque de cuisson.

Ne cognez pas la plaque de cuisson et n'y posez pas d'objets lourds.

N'utilisez pas deux brûleurs ou sources de chaleur pour un seul récipient.

Évitez d'utiliser des plaques pour les grillades, des cassolettes en céramique, etc. longtemps à la puissance maximum.

## Brûleurs à gaz

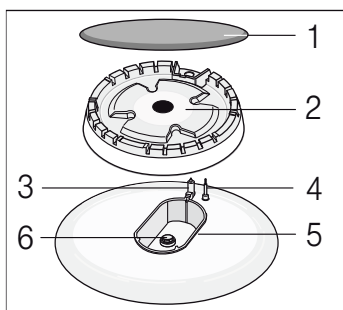
Dans ce chapitre, il est indiqué comment régler un foyer. Dans le tableau, vous trouverez les positions de chauffe et les temps de cuisson pour différents plats.

### Premier nettoyage du corps et du chapeau de brûleur

Nettoyez le chapeau (1) et le corps du brûleur (2) avec de l'eau et du produit vaisselle. Essuyez soigneusement les différents éléments.

Replacez le corps et le chapeau du brûleur sur le godet de brûleur (5). Veillez à ne pas endommager l'allumeur (3) et la tige de protection de flamme (4).

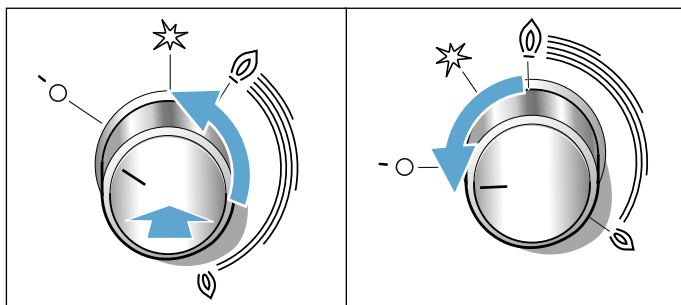
La tuyère (6) doit être sèche et propre. Placez toujours le chapeau de brûleur avec précision sur le corps du brûleur.



### Allumage du brûleur

Positionnez toujours le chapeau du brûleur exactement sur le corps du brûleur. Les ouvertures du corps du brûleur doivent toujours être dégagées. Toutes les pièces doivent être sèches.

- Ouvrez le capot de la cuisinière. Tant que la table de cuisson fonctionne, le capot doit rester ouvert.
- Tournez la manette du foyer souhaité vers la gauche en position d'allumage ✨. Le processus d'allumage commence.
- Appuyez sur la manette du foyer et maintenez-la enfoncée pendant 1-3 secondes. Le gaz commence à sortir et le brûleur s'allume.



La sécurité d'allumage est activée. Si la flamme s'éteint, l'arrivée de gaz est automatiquement coupée par la sécurité d'allumage.

- Réglez la taille de flamme souhaitée. La flamme n'est pas stable entre le réglage Arrêt 0 et le réglage ④. Choisissez donc toujours un réglage entre grande ④ et petite ② flamme.

- Vérifiez si la flamme brûle. Si elle ne brûle pas, répétez les opérations à partir de l'étape 2.
- Pour terminer la cuisson, tournez la manette du foyer vers la droite sur la position 0 Arrêt.

N'actionnez pas la manette du foyer plus de 15 secondes. Si le brûleur ne s'allume pas après 15 secondes, patientez au moins 1 minute avant de répéter le processus d'allumage.

### Mise en garde – Attention !

Du gaz s'échappe si vous tournez la manette du foyer après l'extinction sur la cuisinière encore chaude. Si vous ne tournez pas la manette sur la position d'allumage ✨, l'arrivée de gaz sera coupée au bout de 60 secondes.

### Le brûleur à gaz ne s'allume pas

En cas de coupure du courant ou si la bougie d'allumage est humide, vous pouvez allumer le brûleur à gaz avec un allume-gaz ou une allumette.

### Avertissements

Pendant le fonctionnement du brûleur, il est normal d'entendre un léger sifflement.

Lors des premières utilisations, il est normal que des odeurs se dégagent. Mais cela ne suppose aucun dysfonctionnement. Ces odeurs disparaîtront petit à petit.

Une flamme de couleur orange est normale. Ceci est dû à la présence de poussière dans l'atmosphère, de liquides déversés, etc.

S'il se produit une extinction accidentelle des flammes du brûleur, éteignez le bouton de commande du brûleur et attendez au moins 1 minute avant de le rallumer.

Quelques secondes après avoir éteint le brûleur, un son est émis (coup sec). Il ne s'agit pas d'une anomalie, ceci signifie que la sécurité a été désactivée.

Conservez le brûleur le plus propre possible. Si les bougies sont sales, l'allumage sera défectueux. Nettoyez-les régulièrement avec une petite brosse non métallique. Attention, à ne pas cogner violemment les bougies.

### Tableau - Cuisson

Choisissez la bonne taille de casserole. Le diamètre du fond de la casserole ou de la poêle doit correspondre à la taille du foyer.

Les temps de cuisson dépendent de la nature, du poids et de la qualité des aliments. Des variations sont donc possibles. Vous pouvez évaluer le mieux le temps de cuisson optimal.

Pour conserver les vitamines et minéraux, utilisez peu d'eau pour la cuisson. Choisissez des temps de cuisson courts afin que les légumes restent croquants et riches en substances nutritives.

Exemple	Mets	Foyer	Niveau de cuisson
<b>Faire fondre</b>	Chocolat, beurre, margarine	Brûleur éco	petite flamme
<b>Réchauffer</b>	Bouillon, légumes en conserve	Brûleur standard	petite flamme
<b>Réchauffer et maintenir au chaud</b>	Soupes	Brûleur éco	petite flamme
<b>Cuire à la vapeur*</b>	Poisson	Brûleur standard	entre grande et petite flamme
<b>Étuver*</b>	Pommes de terre et autres légumes, viande	Brûleur standard	entre grande et petite flamme
<b>Cuire*</b>	Riz, légumes, plats de viande (avec sauces)	Brûleur standard	grande flamme
<b>Rôtir</b>	Crêpe, pommes de terre, escalope, bâtonnets poisson	Brûleur rapide** Brûleur wok**	entre grande et petite flamme

\* Si vous utilisez une casserole avec couvercle, diminuez la flamme dès que le plat commence à bouillir.

\*\* En option. En option sur certains appareils. Selon le type d'appareil. (Pour la cuisson sur le brûleur wok nous recommandons d'utiliser un wok.)


## Utilisation de l'appareil

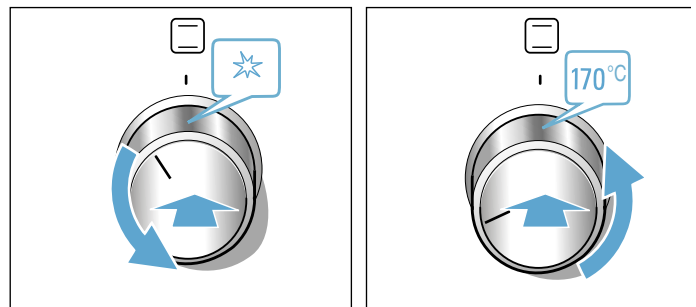
Nous vous avons déjà présenté les éléments de commande et leur fonctionnement. Maintenant, nous vous expliquons comment régler votre appareil. Vous apprendrez ce qui se passe lors de la mise sous tension et de la mise hors tension et comment régler les modes de fonctionnement.

### Comment régler le brûleur du bas du four

Lorsque le brûleur du bas est allumé, vous pouvez commencer la cuisson sur une plaque à pâtisserie avec la porte du four fermée.

Exemple illustré : cuisson à 170 °C.

1. Ouvrez le capot supérieur. Tant que l'appareil fonctionne, le capot supérieur doit rester ouvert.
2. Ouvrez l'arrivée de gaz principale de l'appareil. Branchez la fiche dans la prise. Ouvrez la porte du four.
3. Appuyez sur le sélecteur de fonction et tournez-le à gauche jusqu'à la position d'allumage . Le gaz sortant du brûleur du bas du four est allumé à l'aide de l'allumeur.
4. Maintenez enfoncé le sélecteur de fonction et réglez-le à 170 °C. Pour que la sécurité d'allumage fonctionne, maintenez le sélecteur de fonction enfoncé pendant 10 secondes.



5. Par l'ouverture du bandeau inférieur du four, vérifiez si la flamme brûle. Si la flamme n'est pas allumée, répétez l'opération à partir de l'étape 3.
6. Fermez prudemment la porte du four.
7. Préchauffez le four vide pendant 15 minutes et commencez ensuite votre cuisson.
8. Quand le mets est cuit, désactivez le sélecteur de fonction.


Vous pouvez modifier la température à tout moment.

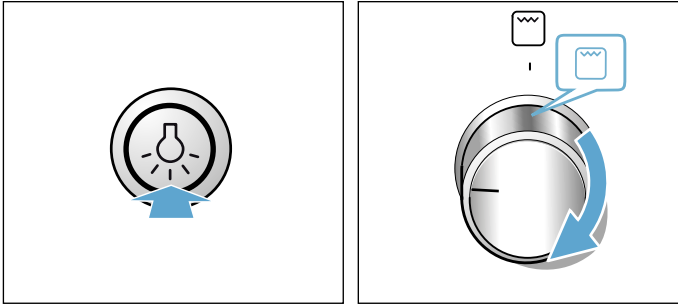
#### **Mise en garde – Attention !**

N'actionnez pas le sélecteur plus de 15 secondes. Si le brûleur ne s'allume pas après 15 secondes, attendez au minimum 1 minute. Répétez ensuite le processus d'allumage.

## Le gril électrique du four peut se régler comme suit

Exemple illustré : position gril électrique 

1. Ouvrez le capot supérieur. Tant que l'appareil fonctionne, le capot supérieur doit rester ouvert.
2. Branchez la fiche de l'appareil dans la prise.
3. Appuyez sur la touche multi-fonctions. Le gril électrique s'allume lorsque vous appuyez simultanément sur la touche gril électrique. La lampe du four est allumée.
4. Tournez le sélecteur pour le gril électrique dans le sens horaire sur la position .



Le four commence à chauffer.

5. Lorsque le plat est prêt, appuyez sur la touche multi-fonctions. Le gril électrique est éteint. La lampe du four s'éteint. Éteignez le sélecteur pour le gril électrique.

## Nettoyage

Si vous entretenez et nettoyez soigneusement votre appareil il gardera longtemps l'aspect du neuf et restera opérationnel. Vous trouverez ici des conseils pour entretenir et nettoyer correctement votre appareil.

### Produit nettoyants

Pour ne pas endommager les différentes surfaces par l'emploi de nettoyants non adaptés, veuillez respecter les instructions suivantes.

#### Pour le nettoyage de la table de cuisson

- ne pas utiliser de liquide vaisselle dilué ou de liquide vaisselle pour machine à laver la vaisselle,
- pas d'éponge abrasive,
- pas de nettoyant agressif tel que nettoyant pour four ou détachant,
- pas de nettoyeur haute pression ou de jet de vapeur.
- Ne pas nettoyer les éléments dans une machine à laver la vaisselle.

#### Pour le nettoyage du four

- ne pas utiliser de nettoyant agressif ou récurant,
- pas de nettoyant à taux d'alcool élevé,
- pas d'éponge abrasive,
- pas de nettoyeur haute pression ou de jet de vapeur.
- Ne pas nettoyer les éléments dans une machine à laver la vaisselle.

Rincez convenablement les nouvelles éponges avant leur première utilisation.

#### Mise en garde – Risque de brûlure !

L'appareil devient très chaud. Ne jamais toucher les surfaces intérieures chaudes du compartiment de cuisson ni les résistances chauffantes. Toujours laisser l'appareil refroidir. Tenir les enfants éloignés.

Cet appareil et ses parties accessibles deviennent chauds pendant leur utilisation. Il convient de veiller à ne pas toucher les éléments chauffants. Il convient de maintenir à distance les enfants de moins de 8 ans à moins qu'ils ne soient sous une surveillance continue.

Zone	Nettoyants
Surfaces en inox* (selon le modèle d'appareil)	Eau chaude additionnée de produit à vaisselle : Nettoyer avec une lavette et sécher avec un chiffon doux. Essuyer toujours les surfaces en inox parallèlement à leur veinure naturelle. Vous risqueriez sinon de les rayer. Éliminer immédiatement les dépôts calcaires, de graisse, de fécule et de blanc d'œuf. De la corrosion peut se former sous ces salissures. Des produits d'entretien spéciaux pour surfaces chaudes en inox sont en vente auprès du service après-vente ou dans le commerce spécialisé. Appliquez une couche mince de produit d'entretien avec un chiffon doux.
Surfaces émaillées, laquées, en plastique et sérigraphiées* (selon le modèle d'appareil)	Eau chaude additionnée de produit à vaisselle : Nettoyer avec une lavette et sécher avec un chiffon doux. Ne pas utiliser de nettoyeur pour vitres ni de racloir à verre pour le nettoyage.
Bandeau de commande	Eau chaude additionnée de produit à vaisselle : Nettoyer avec une lavette et sécher avec un chiffon doux. Ne pas utiliser de nettoyeur pour vitres ni de racloir à verre pour le nettoyage.
Couvercle supérieur en verre* (selon le modèle d'appareil)	Nettoyant pour vitres : Nettoyer avec un chiffon doux. Vous pouvez enlever le couvercle supérieur en verre pour le nettoyage. Pour cela, veuillez respecter le chapitre <b>Couvercle supérieur en verre !</b>
Boutons rotatifs Ne pas les enlever !	Eau chaude additionnée de produit à vaisselle : Nettoyer avec une lavette et sécher avec un chiffon doux.
Cadre de la table de cuisson	Eau chaude additionnée de produit à vaisselle : Ne pas nettoyer avec un racloir à verre, du citron ou du vinaigre.
Table de cuisson gaz et support de casserole* (selon le modèle d'appareil)	Eau chaude additionnée de produit à vaisselle. Utiliser peu d'eau, elle ne doit pas parvenir à l'intérieur de l'appareil par les pièces inférieures des brûleurs. Enlever immédiatement les aliments débordés et les résidus d'aliment. Vous pouvez enlever le support de casserole. Support de casserole en fonte* : Ne pas nettoyer au lave-vaisselle.
Brûleur* (selon le modèle d'appareil)	Enlever la tête de brûleur et le chapeau, les nettoyer à l'eau chaude additionnée de produit à vaisselle. Ne pas nettoyer au lave-vaisselle. Les becs des gicleurs doivent toujours être dégagés. Electrodes d'allumage : petite brosse souple. Les brûleurs fonctionnent uniquement si les électrodes d'allumage sont sèches. Sécher soigneusement toutes les pièces. En les remettant en place, veiller à leur position exacte. Les chapeaux de brûleur sont émaillés noirs. La couleur change au fil du temps. Cela n'influe en rien sur le fonctionnement.

\* En option (Disponible pour certains appareils, selon le modèle d'appareil.)

Zone	Nettoyants
Foyer électrique* (selon le modèle d'appareil)	Produits récurants ou éponges à dos récurant : Chauffer ensuite brièvement la plaque de cuisson, afin qu'elle sèche. Les plaques humides rouillent avec le temps. Appliquez à la fin un produit d'entretien. Enlever immédiatement les aliments débordés et les résidus d'aliment.
Anneau de la plaque de cuisson* (selon le modèle d'appareil)	Utiliser un produit d'entretien pour inox pour éliminer les effets de miroitement jaune à bleu sur l'anneau de la plaque de cuisson. Ne pas utiliser de tampons en paille métallique ou de produits récurants.
Table de cuisson en vitrocéramique* (selon le modèle d'appareil)	Entretien : produit protecteur et d'entretien pour la vitrocéramique Nettoyage : nettoyant approprié pour la vitrocéramique. Respecter les indications pour le nettoyage figurant sur l'emballage. <b>⚠</b> Racloir à verre pour un encrassement important : Déverrouiller et nettoyer uniquement avec la lame. Attention, la lame est très tranchante. Risque de blessure. Reverrouiller après le nettoyage. Remplacer immédiatement les lames endommagées.
Table de cuisson en verre* (selon le modèle d'appareil)	Entretien : produit protecteur et d'entretien pour le verre Nettoyage : produit de nettoyage pour le verre. Respecter les indications pour le nettoyage figurant sur l'emballage. <b>⚠</b> Racloir à verre pour un encrassement important : Déverrouiller et nettoyer uniquement avec la lame. Attention, la lame est très tranchante. Risque de blessure. Reverrouiller après le nettoyage. Remplacer immédiatement les lames endommagées.
Vitre	Nettoyant pour vitres : Nettoyer avec un chiffon doux. N'utilisez pas le racloir à verre. La porte est amovible pour un nettoyage aisé. Pour cela, veuillez respecter le chapitre <b>Décrocher et raccrocher la porte du four !</b>
Sécurité enfants* (selon le modèle d'appareil)	Eau chaude additionnée de produit à vaisselle : Nettoyer avec une lavette. Si une sécurité enfants est installée sur la porte du four, elle doit être enlevée avant le nettoyage. En cas d'encrassement important, la sécurité-enfants ne fonctionne plus correctement.
Joint Ne pas l'enlever !	Eau chaude additionnée de produit à vaisselle : Nettoyer avec une lavette. Ne pas récurer.

\* En option (Disponible pour certains appareils, selon le modèle d'appareil.)

Zone	Nettoyants
Zone de cuisson	Eau chaude additionnée de produit à vaisselle ou de l'eau au vinaigre : Nettoyer avec une lavette. En cas d'encrassements importants, utilisez une spirale à récurer en inox ou un produit de nettoyage pour four. L'utiliser uniquement dans le compartiment de cuisson froid.  ⚠ En cas de surfaces autonettoyantes, veuillez utiliser la fonction autonettoyage. Pour cela, veuillez respecter le chapitre <b>Autonettoyage</b> ! Attention ! Ne jamais utiliser un nettoyant pour cuisinière pour les surfaces autonettoyantes.
Couvercle en verre de la lampe du four	Eau chaude additionnée de produit à vaisselle : Nettoyer avec une lavette.
Support	Eau chaude additionnée de produit à vaisselle : Nettoyer avec une lavette ou une brosse. Vous pouvez enlever les supports pour le nettoyage. Pour cela, veuillez respecter le chapitre <b>Décrocher et raccrocher les supports</b> !  Sortie télescopique* (selon le modèle d'appareil) Eau chaude additionnée de produit à vaisselle : Nettoyer avec une lavette ou une brosse. Ne pas éliminer la graisse de lubrification sur les rails télescopiques, les nettoyer de préférence en position rentrée. Ne pas mettre à tremper, nettoyer au lave-vaisselle ni avec l'autonettoyage. Cela peut endommager les supports et compromettre leur fonctionnement.
* En option (Disponible pour certains appareils, selon le modèle d'appareil.)	

Zone	Nettoyants
Accessoires	Eau chaude additionnée de produit à vaisselle : Mettre à tremper et nettoyer avec une lavette ou une brosse.  Plaque à pâtisserie en aluminium* : (selon le modèle d'appareil) Sécher avec un chiffon doux. Ne pas nettoyer au lave-vaisselle. Ne jamais utiliser de nettoyant pour four. Afin d'éviter toute rayure, ne jamais toucher les surfaces métalliques avec un couteau ou autre objet acéré similaire. Les produits nettoyants agressifs, les éponges abrasives et les gros chiffons sont inadaptés. Vous risqueriez sinon de les rayer.  Tournebroche* (selon le modèle d'appareil) Eau chaude additionnée de produit à vaisselle : Nettoyer avec une lavette ou une brosse. Ne pas nettoyer au lave-vaisselle.  Thermomètre à viande* (selon le modèle d'appareil) Eau chaude additionnée de produit à vaisselle : Nettoyer avec une lavette ou une brosse. Ne pas nettoyer au lave-vaisselle.
Tiroir de rangement* (selon le modèle d'appareil)	Eau chaude additionnée de produit à vaisselle : Nettoyer avec une lavette.
* En option (Disponible pour certains appareils, selon le modèle d'appareil.)	

### Remarques

- Des légères différences de teintes apparaissent sur la façade de l'appareil en raison des différents matériaux tels que le verre, le plastique et le métal.
- Des ombres ressemblant à des stries sur la vitre de la porte sont des reflets de l'éclairage du compartiment de cuisson.
- L'émail est cuit à des températures très élevées. Ceci peut engendrer des différences de teintes. Ce phénomène est normal et n'a aucune incidence sur le fonctionnement.  
Les bords de plaques minces ne peuvent pas être complètement émaillés. Ils peuvent donc présenter des aspérités. La protection contre la corrosion n'en est pas compromise.

## Maintenir l'appareil propre

Afin d'éviter la formation de salissures tenaces, maintenez l'appareil toujours propre et éliminez immédiatement les salissures.

### ⚠ Mise en garde – Risque d'incendie !

Les résidus alimentaires épars, la graisse et le jus de rôti peuvent s'enflammer. Avant utilisation, retirez les grosses salissures présentes dans le compartiment de cuisson, sur les résistances de chauffe et sur les accessoires.

### Conseils

- Nettoyez le compartiment de cuisson après chaque utilisation. Ainsi les salissures ne peuvent pas s'incruster.
- Éliminez immédiatement les taches de calcaire, de graisse, de féculé et de blanc d'œuf.
- Pour faire cuire des gâteaux très humides, utilisez la lèchefrite.
- Pour le rôtissage, utilisez un récipient approprié, par ex. une cocotte.

## Supports

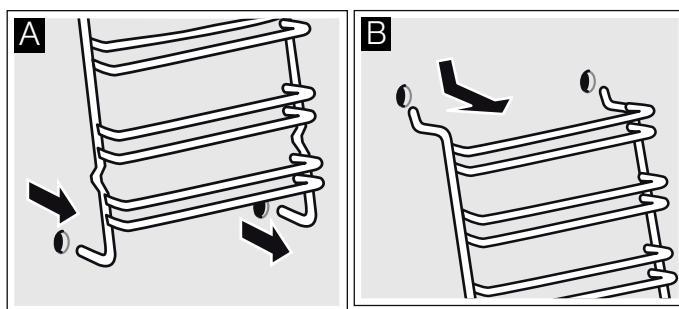
Si vous entretenez et nettoyez soigneusement votre appareil il gardera longtemps l'aspect du neuf et restera opérationnel. Vous apprendrez ici comment vous pouvez décrocher et nettoyer les supports.

### Décrocher et accrocher les supports

Pour le nettoyage, vous pouvez enlever les supports. Le four doit être refroidi.

#### Démontage des supports

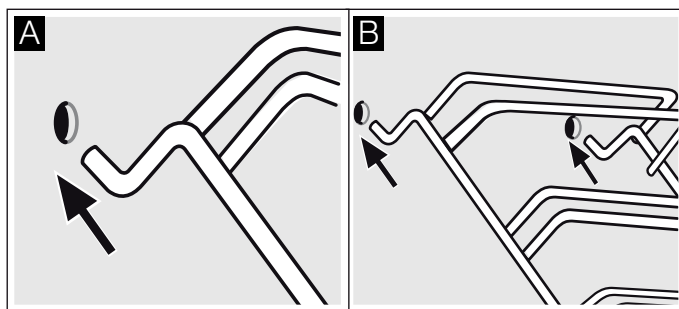
1. Maintenez le support par le bas et tirez-le quelque peu vers l'avant. Retirez les pointes prolongatrices du bas du support des orifices de fixation (Figure A).
2. Ensuite, rabattez le support vers le haut et retirez-le avec précaution (Figure B).



Nettoyez les supports avec du produit nettoyant et une éponge. Pour les salissures tenaces, utilisez une brosse.

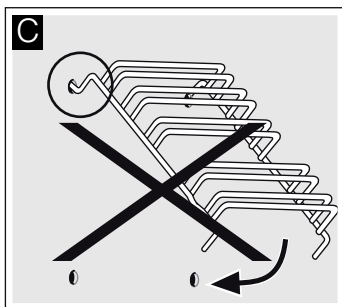
#### Installation des supports

1. Insérez avec précaution les deux crochets dans les trous situés dans le haut de la paroi. (Figure A-B)



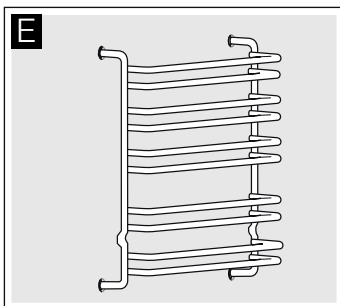
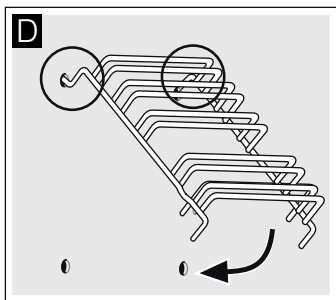
**⚠ Mise en garde**  
**Mauvaise installation !**

Ne déplacez jamais le support tant que les deux crochets ne sont pas complètement insérés dans les trous situés dans le haut de la paroi. L'émail risquerait d'être endommagé et de casser (Figure C).



2. les deux crochets doivent être complètement insérés dans les trous situés dans le haut de la paroi. Déplacez ensuite le support vers le bas, lentement et avec précaution, et insérez les crochets inférieurs (Figure D).
3. Insérez les deux supports dans les parois latérales du four (Figure E).

L'installation des supports est réussie lorsque l'écart entre les deux niveaux d'insertion supérieurs est plus important.



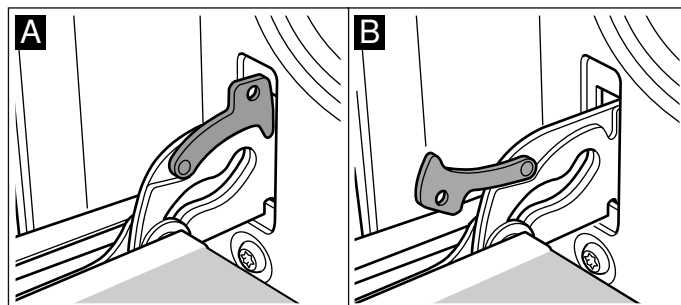
## Porte de l'appareil

Si vous entretenez et nettoyez soigneusement votre appareil il gardera longtemps l'aspect du neuf et restera opérationnel. Vous apprendrez ici comment vous pouvez décrocher et nettoyer la porte de l'appareil.

### Décrocher et accrocher la porte du four

Pour le nettoyage et pour la dépose des vitres de la porte, vous pouvez décrocher la porte du four.

Les charnières de la porte du four possèdent respectivement un levier de verrouillage. Lorsque les leviers de verrouillage sont pivotés vers l'intérieur (fig. A), la porte du four est sécurisée. Elle ne peut pas être décrochée. Lorsque les leviers de verrouillage sont pivotés vers l'extérieur pour décrocher la porte du four (fig. B), les charnières sont sécurisées. Elles ne peuvent pas se fermer subitement.

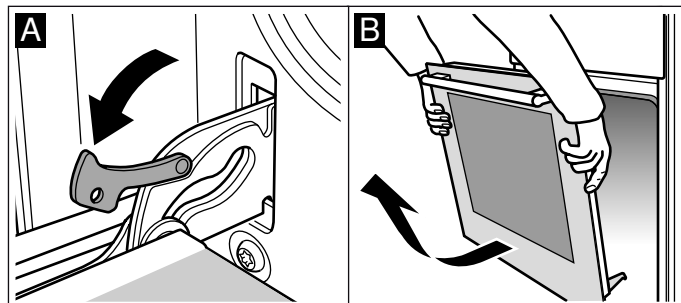


**⚠ Mise en garde – Risque de blessure !**

Si les charnières ne sont pas bloquées, elles peuvent se fermer violemment. Veillez à ce que les leviers de verrouillage soient toujours entièrement fermés ou bien entièrement ouverts lors du décrochage de la porte du four.

### Décrocher la porte

1. Ouvrir complètement la porte du four.
2. Ouvrir les deux leviers de verrouillage à gauche et à droite (fig. A).
3. Fermer la porte du four jusqu'en butée. Avec les deux mains, la tenir à gauche et à droite. La refermer un peu plus et la retirer (fig. B).

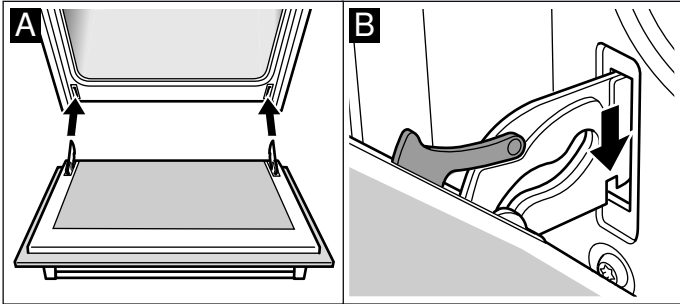




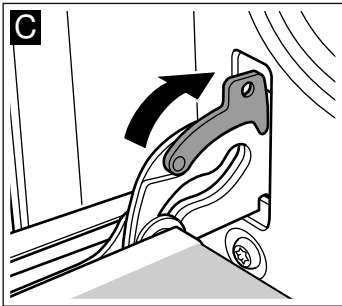
### Accrocher la porte

Accrocher la porte du four en procédant dans l'ordre inverse du décrochage.

1. En accrochant la porte du four, veiller à ce que les deux charnières soient introduites tout droit dans l'orifice (fig. A).
2. L'encoche à la charnière doit s'enclencher des deux côtés (fig. B).



3. Refermer les deux leviers de verrouillage (fig. C). Fermer la porte du four.



### ⚠ Mise en garde – Risque de blessure !

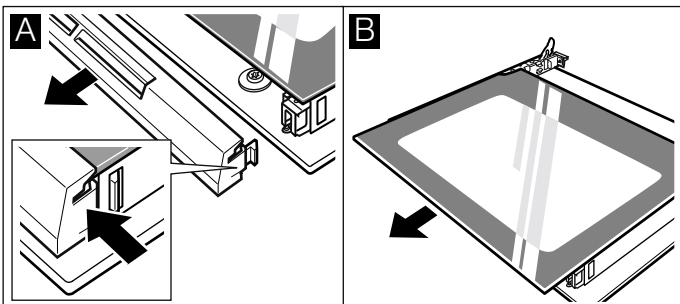
Si la porte du four tombe par inadvertance ou une charnière se ferme, ne pas mettre la main dans la charnière. Appelez le service après-vente.

### Dépose et pose des vitres de la porte

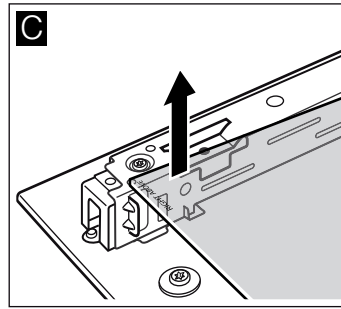
Pour faciliter le nettoyage, vous pouvez déposer les vitres de la porte du four.

#### Dépose

1. Décrocher la porte du four et la placer sur un chiffon, la poignée vers le bas.
2. Retirer le recouvrement en haut à la porte du four. Pour cela, enfoncer la languette à gauche et à droite avec les doigts (fig. A).
3. Soulever la vitre supérieure et la retirer (fig. B).



4. Soulever la vitre et la retirer (fig. C).



Nettoyez les vitres avec un nettoyeur pour vitres et un chiffon doux.

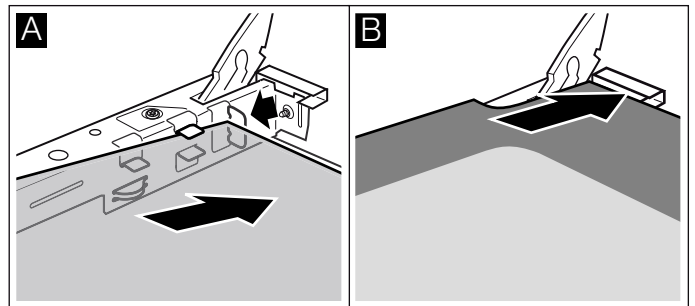
### ⚠ Mise en garde – Risque de blessure !

Un verre de porte d'appareil rayé peut se fendre. Ne pas utiliser de racloir à verre, ni de produit de nettoyage agressif ou abrasif.

#### Pose

Lors de la pose, veillez à ce que l'inscription "Right above" en bas à gauche soit orientée la tête en bas.

1. Engager la vitre vers l'arrière en l'inclinant (fig. A).
2. Glisser la vitre supérieure en arrière dans les deux fixations en l'inclinant. La face lisse doit être à l'extérieur. (Fig. B).



3. Poser le recouvrement et l'appuyer.
4. Accrocher la porte du four.

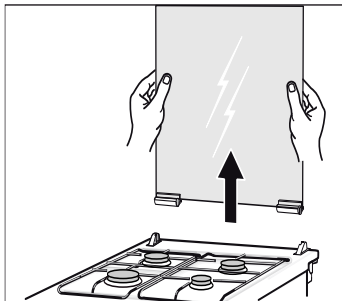
**Réutilisez le four seulement si les vitres sont correctement installées.**

## Couvercle supérieur en verre

Avant d'ouvrir le couvercle supérieur, enlever les éclaboussures éventuelles avec un chiffon.

Pour le nettoyage, utilisez de préférence un nettoyeur pour vitres.

Ôtez le couvercle supérieur pour effectuer le nettoyage. Pour ce faire, tenez le couvercle sur les côtés avec les deux mains et tirez-le vers le haut.



Si les charnières du couvercle se détachent, repérez les lettres qui se trouvent dessus. La charnière marquée de la lettre R doit être montée à droite, la charnière avec la lettre L à gauche.

Remonter le couvercle supérieur dans l'ordre inverse après son nettoyage.

Ne fermer le couvercle supérieur que lorsque les plaques de cuisson sont refroidies.

### **⚠ Mise en garde – Risque de blessure !**

Un couvercle en verre rayé peut se casser et éclater. N'utilisez pas de racloir à verre, ni de produit de nettoyage agressif ou abrasif.

## ? Anomalies, que faire ?

Une anomalie de fonctionnement n'est souvent due qu'à un problème simple. Avant d'appeler le service après-vente, veuillez essayer de remédier par vous-même à la panne à l'aide du tableau.

### Tableau des erreurs

Si vous n'avez pas obtenu le résultat souhaité, veuillez vous reporter à la section *Nous avons testé les plats cuisinés dans notre cuisine*. Vous trouverez ici des conseils et informations utiles pour la cuisson de vos plats, rôtis et gâteaux.

### **⚠ Mise en garde – Risque d'électrocution !**

Toute réparation non conforme est dangereuse. Les réparations ne doivent être effectuées que par des techniciens de notre service après-vente.

Erreur	Cause possible	Correction/Informations
Le four ne fonctionne pas.	Le fusible est défectueux.	Vérifiez dans le boîtier à fusibles si le fusible est défectueux.
	Coupure de courant.	Vérifiez si la lampe de la cuisine ou d'autres appareils de cuisine fonctionnent.
Le four n'est pas chaud.	Poussière sur les éléments de contact.	Tournez les boutons plusieurs fois vers la droite et vers la gauche.
Le brûleur à gaz ne s'allume pas.	Le courant est coupé ou les bougies d'allumage sont humides.	Allumez le brûleur à gaz avec un allume-gaz ou une allumette.

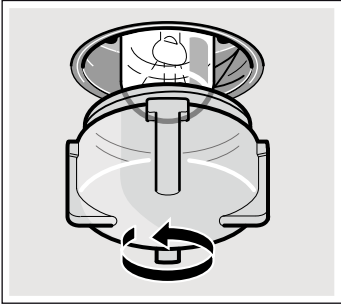
## Changer la lampe du four au plafond

Si l'ampoule du four a grillé, vous devez la changer. Des ampoules de rechange de 25 W, résistantes aux températures élevées, sont en vente auprès du service après-vente ou dans le commerce spécialisé. Utilisez exclusivement ces ampoules.

### **⚠ Mise en garde – Risque de choc électrique !**

Couper le fusible dans la boîte à fusibles.

1. Étaler un torchon à vaisselle dans le four froid, afin d'éviter des dégâts.
2. Dévisser le cache en verre en le tournant à gauche.



3. Remplacer l'ampoule par un modèle identique.
4. Revisser le cache en verre.
5. Enlever le torchon et armer le fusible.

## Cache en verre


Un cache en verre endommagé doit être remplacé. Des caches en verre appropriés sont en vente auprès du service après-vente. Veuillez indiquer les numéros E et FD de votre appareil.

## Service après-vente

Si votre appareil a besoin d'être réparé, notre service après-vente se tient à votre disposition. Nous nous efforçons de toujours trouver une solution adaptée, également afin d'éviter toute visite inutile du technicien du SAV.

### Numéro E et numéro FD

Lors de votre appel, veuillez indiquer le numéro de produit (n° E) et le numéro de fabrication (n° FD), afin que nous puissions vous apporter une assistance qualifiée. La plaque signalétique avec les numéros se trouvent sur le côté de la porte du four. Pour éviter d'avoir à les rechercher en cas de besoin, vous pouvez inscrire ici les données de votre appareil et le numéro de téléphone du service après-vente.

N° E		N° FD	
Service après-vente 			

Tenez compte du fait que la visite d'un technicien du SAV n'est pas gratuite en cas de manipulation incorrecte, même pendant la période de garantie.

Vous trouverez les données de contact pour tous les pays dans l'annuaire ci-joint du service après-vente.

### Commande de réparation et conseils en cas de dérangements

**B** 070 222 141  
**FR** 01 40 10 11 00  
**CH** 0848 840 040

Faites confiance à la compétence du fabricant. Vous garantissez ainsi que la réparation sera effectuée par des techniciens de SAV formés qui disposent des pièces de rechange d'origine adaptées à votre appareil.

## Testés pour vous dans notre laboratoire

Vous trouverez ici un choix de plats et les réglages optimaux correspondants. Nous vous montrons le mode de cuisson et la température les plus appropriés pour votre plat. Vous obtenez des indications concernant l'accessoire le plus adapté et la hauteur à laquelle il doit être enfourné. Nous vous donnons des conseils concernant les récipients et la préparation.

### Remarques

- Les valeurs des tableaux s'entendent toujours pour un enfournement dans le compartiment de cuisson froid et vide.  
Utilisez le préchauffage uniquement si cela est indiqué dans le tableau de cuisson. Couvrez l'accessoire de papier cuisson avant le préchauffage.
- Les durées figurant dans les tableaux sont données à titre indicatif. Ces valeurs dépendent de la nature et de la qualité des aliments.
- Utilisez les accessoires livrés avec l'appareil. Vous pouvez vous procurer d'autres accessoires et des accessoires en option auprès du service après-vente ou d'un commerce spécialisé.  
Retirez du compartiment de cuisson tous les accessoires et récipients qui ne sont pas nécessaires.
- Utilisez toujours des maniques pour retirer des accessoires ou récipients chauds du compartiment de cuisson.
- Votre four convient pour la cuisson sur un niveau.

### Attention !

Cet appareil a été fabriqué conformément aux exigences des normes concernant les appareils à gaz. Si le gaz utilisé ne correspond pas au mélange gazeux indiqué ou si sa pression n'est pas adéquate, l'appareil risque de ne pas fournir les résultats escomptés.

Désignation du gaz	Mélange gazeux (%)
G20	CH <sub>4</sub> =100
G25	CH <sub>4</sub> =86, N <sub>2</sub> =14
G30	n-C <sub>4</sub> H <sub>10</sub> =50, i-C <sub>4</sub> H <sub>10</sub> =50

**Remarque :** Lors de la préparation des aliments, une grande quantité de vapeur d'eau peut s'accumuler dans le compartiment de cuisson.

Votre appareil est très économe en énergie et ne génère que peu de chaleur extérieure pendant son fonctionnement. En raison de la grande différence de température entre l'intérieur et l'extérieur de l'appareil, de la condensation peut se former au niveau de la porte et du bandeau de commande ou à la surface des meubles voisins. Il s'agit d'un phénomène physique normal. La condensation peut être réduite grâce au préchauffage ou en ouvrant légèrement la porte.

## Gâteaux et pâtisseries

### Moules à gâteau

Pour la cuisson dans le moule à gâteau, il convient d'insérer la grille à la hauteur indiquée, puis de placer le moule dessus.

Les moules à gâteau opaques sont les plus appropriés.

En cas de cuisson dans des moules à paroi fine ou dans des moules en verre, le temps de cuisson est plus long et le gâteau n'est pas doré de manière uniforme.

Utilisez uniquement des moules en verre résistants à la chaleur. Ne placez pas le moule en verre chaud sur une surface froide ou humide. Sinon, le verre risque d'éclater.

Si vous souhaitez employer des moules en silicone, respectez les consignes d'utilisation du fabricant. Les moules en silicone sont légèrement plus petits que les moules à gâteau normaux. Par conséquent, il est possible que les quantités figurant dans la recette diffèrent légèrement.

### Tableaux de cuisson pour le brûleur à gaz inférieur de la cuisinière à gaz

Ces tableaux récapitulent le mode de cuisson optimal pour une sélection de gâteaux et tartes. Les indications de température et les durées de cuisson dépendent de la quantité et de la qualité de la pâte.

Les valeurs du tableau s'appliquent pour un enfournement lorsque le compartiment de cuisson est froid et vide.

La chaleur est diffusée à l'intérieur du four dès l'inflammation du gaz en sortie du brûleur inférieur. Cela explique la couleur dorée plus marquée sur la partie inférieure des plats.

Gâteaux dans moules	Accessoires	Niveau	Affichage de la température en °C (brûleur à gaz inférieur du four)	Durée, minutes
Gâteaux	Moule démontable rond à 2 fonds, profond	2	180	60-80
Gâteaux	Moule démontable rond à 2 fonds, large	3	180	60-80
Tarte en pâte à biscuit	Moule démontable (Ø 26 cm)	2	180	50-60
Gâteaux aux pommes	Moule démontable, clair (Ø 20 cm)	2	230	60-80
Gâteaux de semoule	Plat à gratin en verre, carré	3	180	60-80

Diverses pâtisseries sur la plaque de cuisson	Accessoires	Niveau	Affichage de la température en °C (brûleur à gaz inférieur du four)	Durée, minutes
Mini cakes	Plaque de cuisson	4	170	70-90
Biscuits	Plaque de cuisson	3	180	40-60
Pain au sésame (simit)	Plaque de cuisson	4	190	60-80
Feuilletés	Plaque de cuisson	4	180	50-70
Strudel à la pâte Yufka	Plaque de cuisson	3	190	60-80
Fouaces	Plaque de cuisson	4	170	70-90
Pizza	Plaque de cuisson	3	190	50-70

Plat cuisiné	Accessoires et plats	Niveau	Affichage de la température en °C	Durée, minutes
Gratin de pâtes	Plat à gratin en verre, carré*	2	190	60-80
Soufflé de pommes de terre (ingrédients crus), Hauteur max. 4 cm	Plat à gratin en verre, carré*	2	180	60-80
Goulasch de légumes	Cocotte Römertopf	2	220	80-100

\* Utilisez uniquement des moules en verre résistants à la chaleur. Ne placez pas le moule en verre chaud sur une surface froide ou humide. Sinon, le verre risque d'éclater.

## Conseils pour la cuisson de gâteaux

Vous voulez cuire un gâteau selon votre propre recette.	Basez-vous sur un gâteau semblable indiqué dans le tableau de cuisson des gâteaux
Vous pourrez ainsi vérifier si la génoise est bien cuite :	10 minutes avant la fin du temps de cuisson indiqué dans la recette, plantez un bâtonnet en bois dans la partie la plus élevée du gâteau. Si la pâte ne colle plus au bois, cela signifie que le gâteau est fini.
Le gâteau s'écroule.	La prochaine fois, utilisez un peu moins de liquide. Respectez les temps de mélange indiqués dans la recette.
La forme du gâteau est élevée au milieu et basse sur les bords.	Ne beurrez pas le bord du moule démontable. Après la cuisson, démoulez le gâteau avec précaution à l'aide d'un couteau.
Le gâteau est trop sec.	À l'aide d'un cure-dent, faites des petits trous dans le gâteau fini. Puis, versez du jus de fruits ou de l'alcool. La prochaine fois, faites cuire un peu moins longtemps.
Le dessous du gâteau aux fruits est trop clair.	La prochaine fois, enfournez le gâteau à un niveau inférieur.
Le jus de fruits déborde.	La prochaine fois, utilisez une lèchefrite un peu plus profonde (si disponible).
Lors de la cuisson de petits pains levés, les petits pains collent les uns aux autres.	Espacez les petits pains d'environ 2 cm. Les petits pains ont ainsi suffisamment de place pour lever et leur cuisson est homogène.
Lors de la cuisson de gâteaux juteux, il apparaît de la condensation.	Il peut se former de la vapeur d'eau pendant la cuisson de gâteaux. Elle s'échappe par la porte. La vapeur d'eau peut se déposer sur le bandeau de commande ou les meubles situés à proximité, et de l'eau de condensation s'égoutte alors. Il s'agit d'un phénomène physique.

## Viande, volailles, poissons, toasts

### Tableau - Cuisson - Gril électrique

Les valeurs du tableau s'appliquent pour un enfournement à four froid.

Tournez les morceaux de viande après  $\frac{2}{3}$  de la cuisson.

Placez les aliments systématiquement au milieu de la grille.

Pour griller directement sur la grille, enfournez la plaque au niveau 1. Cela permet ainsi de récupérer le jus du poisson et de moins salir le four.

Plat cuisiné	Poids	Accessoires et plats	Niveau	Affichage de la température en °C, niveau du gril	Durée, minutes
<b>Viande</b>					
Steaks, (6 pièces, 3 cm)	1,5 kg	Grille	4	260-270	25-35
Hamburger (9 pièces)	0,4 kg	Grille	4	260-270	10-20
Saucisses (12 pièces)	0,5 kg	Grille	4	260-270	15-25
<b>Volaille</b>					
Cuisses de poulet (4 pièces)	1,5 kg	Grille	4	260-270	25-35
<b>Poisson</b>					
Poissons entiers (2 pièces)	1,0 kg	Grille	4	260-270	20-30
Filets de poisson (4 pièces)	0,5 kg	Grille	4	260-270	20-30
<b>Toasts</b>					
Toasts dorés (9 tranches)	-	Grille	4	260-270	3-5
Toasts garnis dorés sur le dessus (9 tranches)	-	Grille	4	260-270	5-7

## Conseils pour les rôtis et grillades

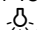
Le tableau ne contient pas de valeur pour le poids du rôti.	Choisissez les valeurs qui correspondent au poids immédiatement inférieur et allongez la durée de cuisson.
Vous voulez savoir si le rôti est cuit.	Utilisez un thermomètre pour viande (en vente dans le commerce) ou bien faites le « test de la cuillère ». Appuyez sur le rôti avec une cuillère. Si vous sentez une résistance, le rôti est cuit. Si la cuillère s'enfonce, allongez le temps de cuisson.
Le rôti est trop cuit et l'extérieur est brûlé par endroits.	Vérifiez le niveau d'enfournement ainsi que la température.
Le rôti a un bel aspect mais la sauce est brûlée.	La fois suivante, choisissez un plat à rôti plus petit ou ajoutez plus de liquide.
Le rôti a un bel aspect, mais la sauce est trop claire et insipide.	La fois suivante, choisissez un plat à rôti plus grand et ajoutez moins de liquide.
L'arrosage du rôti produit un dégagement de vapeur.	C'est un phénomène physique normal. Une grande partie de la vapeur s'échappe par l'orifice de sortie de vapeur. Elle peut se condenser sur le bandeau de commande plus froid ou sur les façades des meubles voisins et se mettre à goutter.


## Yaourt

Vous pouvez réaliser des yaourts avec votre appareil.

Retirez les accessoires et les supports du compartiment de cuisson. Le compartiment de cuisson doit être vide.

1. Faites chauffer 1 litre de lait avec 3,5 % de MG sur la table de cuisson à 90 °C, puis laissez-le refroidir à 40 °C.  
Ne faites chauffer le lait UHT qu'à 40 °C.
2. Délayez 30 g de yaourt (env. 1 cuillère à soupe) (à température réfrigérée).

3. Versez le mélange dans des tasses ou des petits verres dotés de couvercles, et recouvrez-les de film alimentaire.
4. Placez les tasses ou les verres sur le fond du compartiment de cuisson.
5. Appuyez sur le bouton multifonctions/le bouton d'éclairage .
6. Fermez la porte du four et attendez 4 à 5 heures, jusqu'à ce que le yaourt soit prêt.
7. Une fois qu'il est prêt, laissez le yaourt refroidir au réfrigérateur.

Plat	Accessoires/récipients	Hauteur d'enfournement	Réglage	Température en °C	Durée
Yaourt	Tasse/verre	Fond du compartiment de cuisson		-	4-5h

## L'acrylamide et les aliments

L'acrylamide se forme principalement lors de la préparation à haute température de produits à base de

pommes de terre et de céréales, par exemple chips, frites, toasts, petits pains, pain, pâtisseries à base de pâte brisée (biscuits, pain d'épice, spéculoos).

Recommandations pour cuire, rôtir et griller avec des taux réduits d'acrylamide	
<b>Généralités</b>	<ul style="list-style-type: none"> <li>■ Privilégiez des temps de cuisson aussi courts que possible.</li> <li>■ Donnez une belle couleur dorée à vos réalisations. « Dorez sans brûler ».</li> <li>■ Plus le produit est volumineux et épais, moins il contient d'acrylamide.</li> </ul>
Frites cuites au four	Répartissez les frites uniformément et si possible bien à plat sur la plaque, sans les superposer. Pour éviter un dessèchement trop rapide, la quantité minimum sur la plaque est de 400 g.



## Thank you for buying a Bosch Home Appliance!

Register your new device on MyBosch now and profit directly from:

- **Expert tips & tricks for your appliance**
- **Warranty extension options**
- **Discounts for accessories & spare-parts**
- **Digital manual and all appliance data at hand**
- **Easy access to Bosch Home Appliances Service**

Free and easy registration – also on mobile phones:

**[www.bosch-home.com/welcome](http://www.bosch-home.com/welcome)**



## Looking for help? You 'll find it here.

Expert advice for your Bosch home appliances, need help with problems or a repair from Bosch experts.

Find out everything about the many ways Bosch can support you:

**[www.bosch-home.com/service](http://www.bosch-home.com/service)**

**Contact data of all countries are listed in the attached service directory.**

**Robert Bosch Hausgeräte GmbH**

Carl-Wery-Straße 34

81739 München

Germany

**[www.bosch-home.com](http://www.bosch-home.com)**



9001302593

071198(B)