

fr Instruction pour le raccordement au gaz et le changement
du gaz(Pour le SAV uniquement)



| | |
|--|----------|
| Éléments importants | 3 |
| Choisissez le côté du raccord de gaz (* facultatif) | 3 |
| Raccordement gaz | 4 |
| Raccordements admissibles | 4 |
| Raccordement gaz naturel (GN)..... | 4 |
| Raccord de gaz liquide (GPL)..... | 5 |
| Conversion à un autre type de gaz | 5 |
| Conversion à un autre type de gaz..... | 5 |
| Éléments fonctionnels nécessaires à la conversion du gaz | 5 |
| Remplacer les buses de brûleur | 6 |
| Réglage ou remplacement des de bypass du brûleur et réglage de la petite flamme..... | 6 |
| Modification de gaz liquide à gaz naturel | 6 |
| Conversion du gaz liquéfié au gaz naturel | 7 |
| Démonter le bandeau de commande..... | 7 |
| Remplacement des buses à double flux | 8 |
| Monter le bandeau de commande..... | 8 |
| Contrôle de l'étanchéité et du fonctionnement | 8 |
| Vérification du raccordement du gaz..... | 8 |
| Vérification des buses de brûleur..... | 8 |
| Vérification des vis de bypass..... | 9 |
| Constitution correcte de la flamme | 9 |
| Brûleurs..... | 9 |
| Caractéristiques techniques - Gaz | 9 |

Éléments importants

La conversion de l'appareil pour un autre type de gaz ne peut être effectuée que par du personnel spécialisé autorisé et conformément aux instructions figurant dans la présente notice d'utilisation.

Un mauvais raccordement et des mauvais réglages peuvent occasionner des dommages à l'appareil. Le fabricant de l'appareil n'endosse aucune responsabilité pour les raccordements et réglages mal effectués.

Il convient de respecter scrupuleusement les symboles figurant sur la plaque signalétique. Si aucun symbole ne figure pour votre pays, effectuez les réglages en respectant les directives techniques de votre pays.

Avant d'installer l'appareil, renseignez-vous sur le type de gaz et la pression de gaz du réseau local d'alimentation en gaz. Avant d'utiliser l'appareil, assurez-vous que tous les réglages ont été entrepris correctement.

Il convient de respecter les directives locales et nationales (prescriptions).

Les conditions de réglage de cet appareil sont indiquées sur la plaque signalétique figurant à l'arrière de l'appareil. Le type de gaz réglé en usine est marqué par une étoile (*).

Reportez les données suivantes dans le tableau :

le numéro de produit (N° E),
le numéro de fabrication (FD),

Reportez dans le tableau ci-après les réglages d'usine pour le type de gaz/la pression de gaz ainsi que les réglages valides pour le type de gaz/la pression de gaz après la conversion de gaz.

| N° E | FD |
|--|----|
| Service après-vente ☎ | |
| Type de gaz/Pression de gaz | |
| Les données figurent sur la plaque signalétique. | |
| Type de gaz/Pression de gaz | |
| Les données après la conversion de gaz | |

Attention !

Après la conversion de l'appareil à un autre type de gaz, le type de gaz réglé doit être indiqué sur la plaque signalétique. Pour ce faire, vous devez utiliser l'étiquette de conversion au gaz. Le type de gaz sur l'étiquette est marqué par une étoile (*). L'étiquette sur laquelle la conversion de gaz a été indiquée avec une étoile (*) doit être collée à un emplacement visible sur la plaque signalétique.

Les modifications entreprises sur l'appareil et le type de raccordement de l'appareil jouent un rôle important pour l'utilisation conforme et en toute sécurité de l'appareil.

⚠ Risque de sortie de gaz !

- Après des travaux sur le raccord de gaz, vérifier toujours son étanchéité. Le fabricant décline toute responsabilité pour une sortie de gaz au niveau d'un raccord de gaz qui a été manipulé au préalable.
- Ne déplacez jamais votre appareil en le tenant par la conduite de gaz (collecteur). Cela pourrait endommager la conduite de gaz.
- L'appareil ne doit plus être déplacé après son installation. Si vous déplacez l'appareil après son installation, vérifiez l'étanchéité des raccordements.

Avant toute intervention sur l'appareil, couper l'alimentation électrique et l'arrivée du gaz.

Ne pas installer cet appareil sur des bateaux ou dans des véhicules.

Choisissez le côté du raccord de gaz (* facultatif)

Le raccord de gaz de l'appareil peut se faire à droite ou à gauche. Si nécessaire, le côté du raccord peut être modifié.

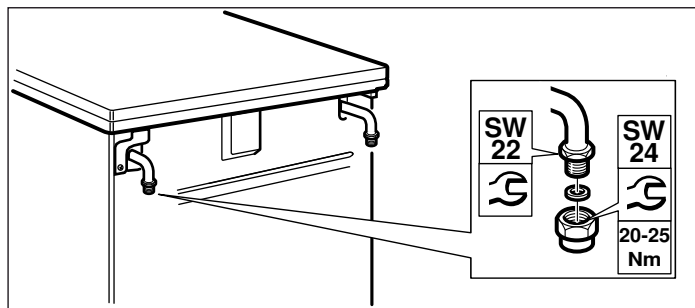
Fermez l'alimentation en gaz principal.

Lorsque le côté du raccord de gaz est modifié, les tubulures de raccordement de gaz du côté non utilisé doivent être fermées avec des tampons borgnes.

Pour ce faire :

1. Fixez le nouveau joint dans le tampon borgne. Veillez à ce que le joint soit correctement en place.
2. Fixez les tubulures de raccordement de gaz sur l'appareil avec une clé de 22 et posez le tampon borgne avec une clé de 24 sur les tubulures de raccordement.

Un test d'étanchéité doit être réalisé après la modification du côté du raccord. Reportez-vous pour ce faire au chapitre « Tests d'étanchéité ».



Remarque : Utilisez une clé dynamométrique lors du raccordement de l'appareil.

* **Option :** valable uniquement sur certains modèles.

Raccordement gaz

Raccordements admissibles

Ces instructions ne s'appliquent qu'à l'installation de l'appareil dans les pays indiqués sur la plaque signalétique.

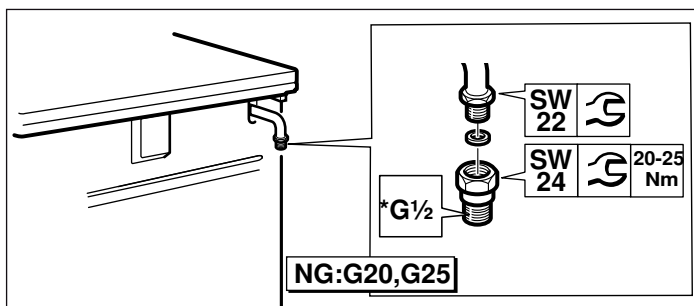
En cas d'installation, de raccordement et d'utilisation de l'appareil dans un pays ne figurant pas sur la plaque signalétique, il faut utiliser un manuel d'installation et de montage comprenant les données et informations relatives aux conditions de raccordement en vigueur dans le pays concerné.

Raccordement gaz naturel (GN)

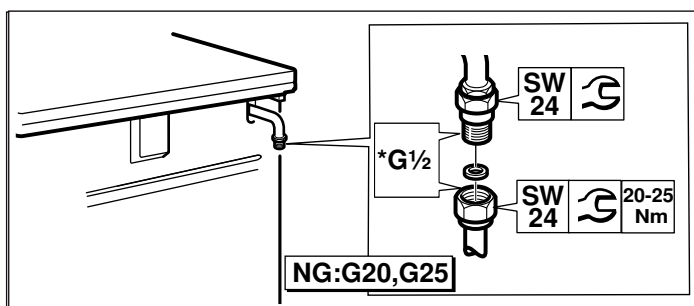
Si vous utilisez du gaz naturel (GN), le raccordement de gaz doit être mis en place sur un flexible de gaz ou un tuyau flexible de sécurité de gaz avec des assemblages filetés aux deux extrémités.

Raccordement selon EN ISO 228 G $\frac{1}{2}$ (TS EN ISO 228 G $\frac{1}{2}$)

1. Placez le nouveau joint dans la pièce de raccordement. Veillez à ce que le joint soit correctement en place.
2. Fixez les tubulures de raccordement de gaz sur l'appareil avec une clé de 22 et posez la pièce de raccordement avec une clé de 24 dans les tubulures de raccordement.



3. Posez le nouveau joint du flexible de gaz ou du tuyau flexible de sécurité de gaz. Veillez à ce que le joint soit correctement en place.
4. Fixez la pièce de raccordement avec une clé de 24 et posez le raccord fileté du flexible de gaz ou du tuyau flexible de sécurité de gaz avec une clé de 24 sur la pièce de raccordement et serrez-le bien.



5. Pour l'exécution du test d'étanchéité, reportez-vous au chapitre « Tests d'étanchéité ». Ouvrez le dispositif de coupure du raccord de gaz.

⚠ Risque de fuite de gaz !

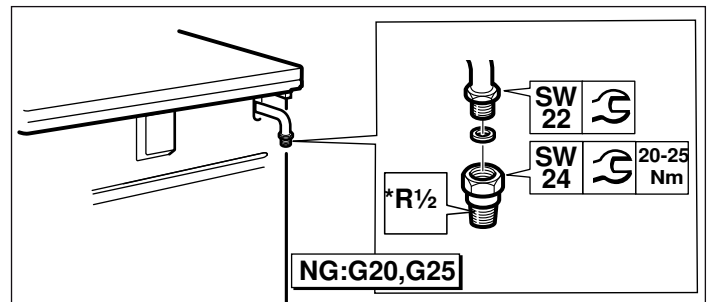
Lors du raccordement du flexible de gaz ou du tuyau flexible de sécurité de gaz, ne fixez en aucun cas les tubulures de raccordement sur l'appareil avec une clé de 22. Cela risque d'endommager la pièce de raccordement.

Remarques

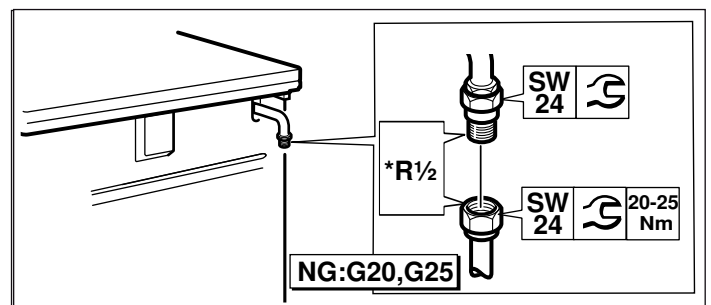
- *G $\frac{1}{2}$: EN ISO 228 G $\frac{1}{2}$ (TS EN ISO 228 G $\frac{1}{2}$)
- Utilisez une clé dynamométrique pour le raccordement de l'appareil.

Raccordement selon EN 10226 R $\frac{1}{2}$ (TS 61-210 EN 10226 R $\frac{1}{2}$)

1. Placez le nouveau joint dans la pièce de raccordement. Veillez à ce que le joint soit correctement en place.
2. Fixez les tubulures de raccordement de gaz sur l'appareil avec une clé de 22 et posez la pièce de raccordement avec une clé de 24 dans les tubulures de raccordement.



3. Fixez la pièce de raccordement avec une clé de 24 et installez le raccord fileté du flexible de gaz ou du tuyau flexible de sécurité de gaz avec une clé de 24 sur la pièce de raccordement et serrez-le bien.



4. Pour l'exécution du test d'étanchéité, reportez-vous au chapitre « Tests d'étanchéité ». Ouvrez le dispositif de coupure du raccord de gaz.

⚠ Risque de fuite de gaz !

Lors du raccordement du flexible de gaz ou du tuyau flexible de sécurité de gaz, ne fixez en aucun cas les tubulures de raccordement sur l'appareil avec une clé de 22. Cela risque d'endommager la pièce de raccordement.

Remarques

- *R $\frac{1}{2}$: EN 10226 R $\frac{1}{2}$ (TS 61-210 EN 10226 R $\frac{1}{2}$)
- Utilisez une clé dynamométrique pour le raccordement de l'appareil.

Raccord de gaz liquide (GPL)

Attention !

Respectez les directives nationales en vigueur.

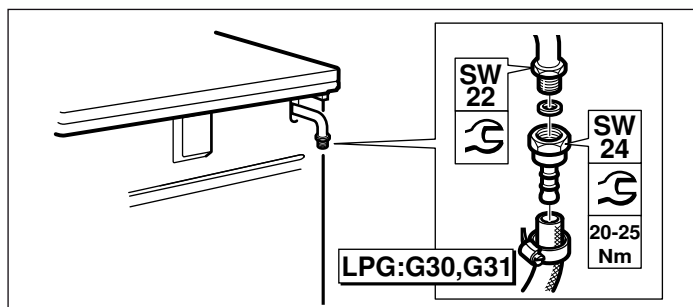
Si vous utilisez du gaz liquide (GPL), le raccord de gaz doit être mis en place sur un flexible de gaz ou un raccordement fixe.

Important lors de l'utilisation d'un flexible de gaz :

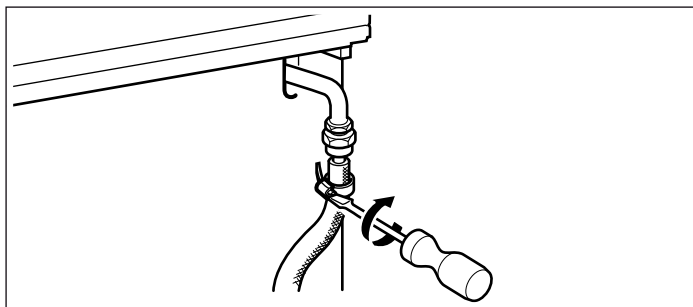
- Utilisez un tuyau flexible de sécurité de gaz ou un tuyau en matière plastique (diamètre 8 ou 10 mm).
- Il doit être fixé avec un dispositif de raccordement agréé (par ex. collier) au raccord de gaz.
- Le flexible doit être court et parfaitement étanche. La longueur de flexible doit être de 1,5 m maximum. Respectez les directives nationales en vigueur.
- Le flexible de gaz doit être remplacé chaque année.

1. Placez le nouveau joint dans la pièce de raccordement. Veillez à ce que le joint soit correctement en place.

2. Fixez les tubulures de raccordement de gaz sur l'appareil **avec une clé de 22** et posez la pièce de raccordement avec une clé de 24 dans les tubulures de raccordement.



3. Enfichez le tuyau flexible de sécurité de gaz et serrez-le bien avec un raccord vissé ou un collier de serrage.



4. Pour l'exécution du test d'étanchéité, reportez-vous au chapitre « Tests d'étanchéité ». Ouvrez le dispositif de coupure du raccord de gaz.

Remarque : Utilisez une clé dynamométrique lors du raccordement de l'appareil.

Conversion à un autre type de gaz

Conversion à un autre type de gaz

- Il faut remplacer l'embout de raccordement au gaz.
- Il faut remplacer les buses de brûleur.
- Selon les réglages usine du gaz, il faut soit échanger les vis de bypass du robinet du brûleur soit les visser jusqu'à la butée.
- Si l'appareil en est pourvu, il faut également remplacer les buses du four et du grill.

Les chiffres figurant sur les buses indiquent leur diamètre. Pour de plus amples informations sur les types de gaz appropriés à l'appareil et sur les buses correspondantes, veuillez vous référer à la section « Caractéristiques techniques - Gaz ».

Après la conversion

- Après la conversion à un autre type de gaz, il faut procéder à un contrôle d'étanchéité. Veuillez vous référer à la section « Contrôle d'étanchéité ».
- Après la conversion à un autre type de gaz, il faut vérifier si la constitution de la flamme est correcte. À cet effet, veuillez vous référer à la section « Constitution correcte de la flamme ».
- Reportez le nouveau type de gaz réglé et la nouvelle pression du gaz dans le tableau. À cet effet, veuillez vous référer à la section « Mesures à observer ».

Attention !

Après la conversion à un autre type de gaz, l'étiquette affichant les informations relatives au type de gaz et munie d'une étoile doit être apposée à l'endroit prévu à cet effet sur la plaque signalétique **À RESPECTER IMPÉRATIVEMENT**.

Éléments fonctionnels nécessaires à la conversion du gaz

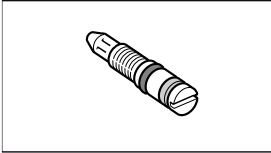
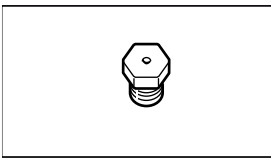
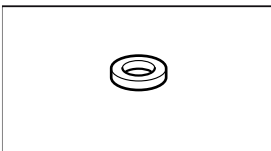
Les éléments fonctionnels nécessaires à la conversion du gaz conformément au présent manuel, sont illustrés ci-dessous.

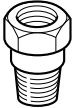
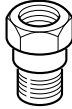
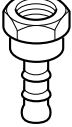
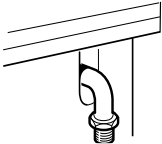

Pour connaître les diamètres corrects des buses, veuillez vous référer à la section « Caractéristiques techniques - Gaz ».

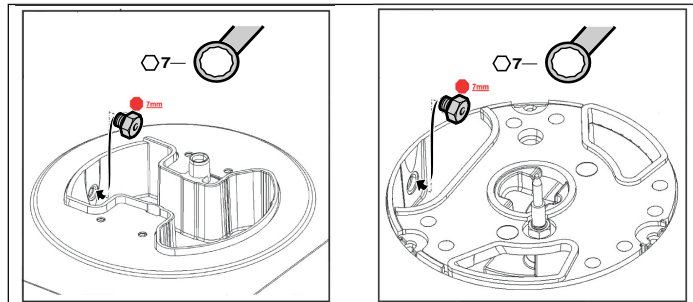
Utilisez toujours de nouveaux joints.

L'embout de raccordement au gaz est susceptible de changer selon le type de gaz et les dispositions nationales en vigueur.

(*) Ces éléments fonctionnels doivent être utilisés lors du raccordement au gaz.

| | |
|--|------------------------|
|  | Vis de bypass |
|  | Buse de brûleur |
|  | (*) Joint |

| | |
|---|--|
|  | <p>(*) Embout de raccordement pour gaz naturel (GN: G20, G25) TS 61-210 EN 10226 R1/2 EN 10226 R1/2</p> |
|  | <p>(*) Embout de raccordement pour gaz naturel (GN: G20, G25) TS EN ISO 228 G1/2 EN ISO 228 G1/2</p> |
|  | <p>(*) Embout de raccordement pour gaz liquéfié (GPL : G30, G31)</p> |
|  | <p>Embout de raccordement au gaz</p> |
|  | <p>Obturateur (dispositif de blocage)</p> |



6. Identifiez les buses de brûleurs à partir du tableau. Voir pour ce faire le chapitre "Caractéristiques techniques - Gaz". Montez de nouvelles buses dans les brûleurs.

Contrôlez l'étanchéité après les avoir montés. Voir le chapitre "Test d'étanchéité".

Réglage ou remplacement des de bypass du brûleur et réglage de la petite flamme

Les vis de bypass régulent la hauteur minimale de la flamme du brûleur.

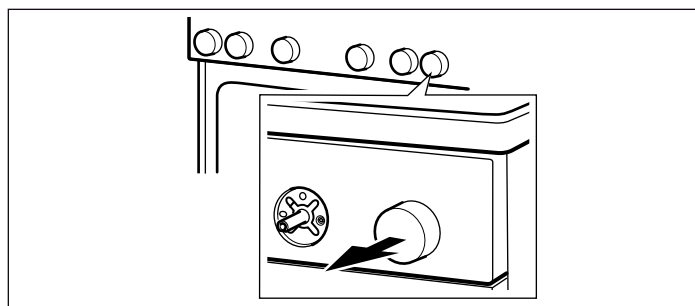
Préparation

Coupez l'arrivée de gaz.

⚠ Risque d'électrocution !

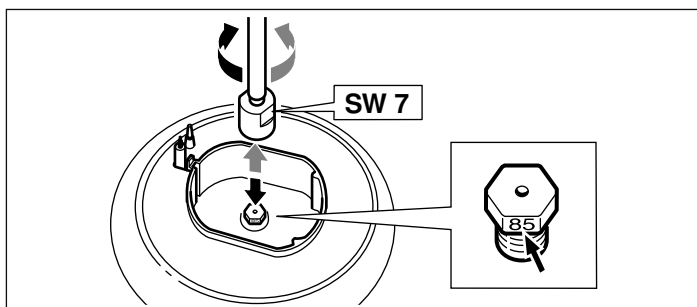
Coupez l'arrivée de courant vers l'appareil.

1. Éteignez les boutons du bandeau de commande.
2. Retirez les boutons un à un en les maintenant pressés contre la paroi, puis tirez-les vers vous.

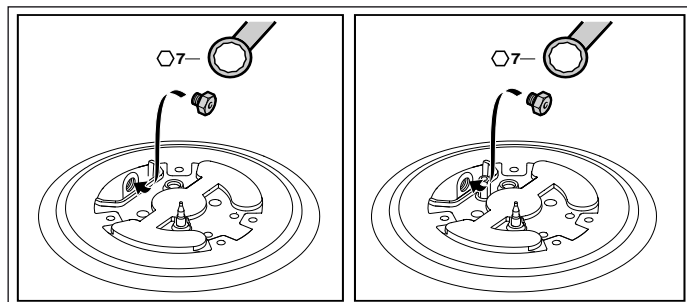


Remplacer les buses de brûleur

1. Désactivez tous les boutons sur le bandeau de commande.
2. Fermez le dispositif de coupure pour le raccordement au gaz.
3. Retirez les supports casserole et les parties du brûleur.
4. Déposez les buses de brûleur (clé à douille de 7).



5. Si votre appareil est équipé d'un brûleur wok avec accès latéral, démontez la buse du brûleur comme illustré ci-dessous.



Modification de gaz liquide à gaz naturel

Si à la livraison (réglage usine) l'appareil est réglé pour un fonctionnement au gaz naturel (NG : G20, G25) et doit maintenant être réglé pour la première fois pour un fonctionnement avec bouteille de gaz (GPL : G30, G31) :

Pour les modèles avec thermocouple :

Pour accéder aux buses à double flux, il faut démonter le bandeau de commande. Voir le chapitre "Démontage du bandeau de commande".

Les buses à double flux doivent être serrées jusqu'en butée.

Ensuite vous devez exécuter les opérations décrites dans le chapitre "Montage du bandeau de commande".

Pour les modèles avec four à gaz (option) :

Pour accéder à la buse à double flux située sous le robinet de brûleur, vous devez démonter le bandeau de commande. Voir le chapitre "Démontage du bandeau de commande".

La buse à double flux du brûleur du four doit être serrée jusqu'en butée.

Ensuite vous devez exécuter les opérations décrites dans le chapitre "Montage du bandeau de commande".

Conversion du gaz liquéfié au gaz naturel

En cas de conversion du gaz liquéfié (GPL : G30, G31) au gaz naturel (GN : G20, G25), ou si cette conversion a déjà été effectuée et doit être annulée :

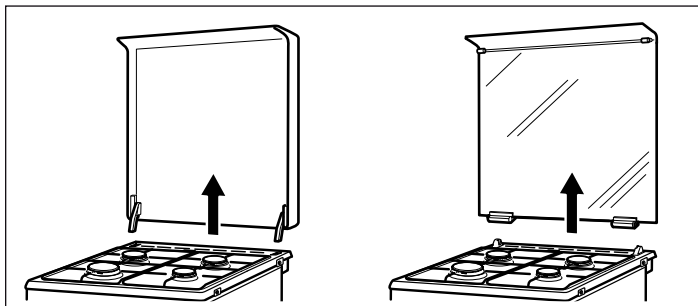
il faut remplacer toutes les vis de bypass de l'appareil. Veuillez vous référer à la section « Retrait de la façade du bandeau de commande ».

Il faut ensuite suivre toutes les instructions contenues dans la section « Remplacement des vis de bypass ».

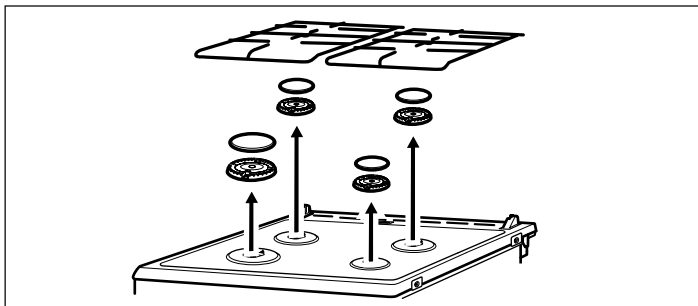
Puis, suivez les instructions contenues dans la section « Fixation de la façade du bandeau de commande ».

Démonter le bandeau de commande

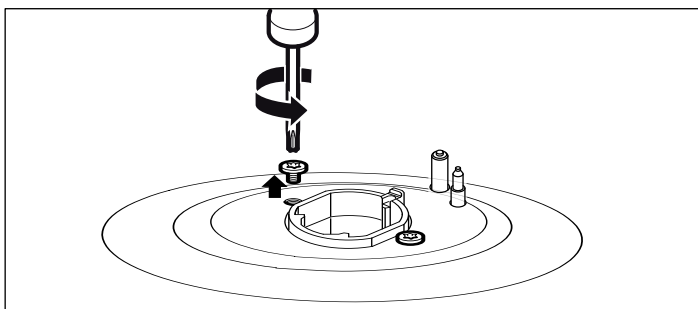
1. Si la cuisinière est dotée d'un cache, retirez ce dernier. Pour ce faire, ouvrez le cache, tenez-le par les côtés avec les deux mains et retirez-le vers le haut. Le cache supérieur se détache. Veillez à ne pas perdre les charnières.



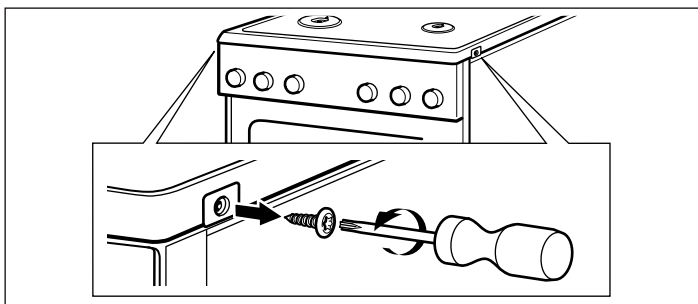
2. Retirez les supports casserole et les parties du brûleur.



3. Si elles sont présentes, retirez toutes les vis de raccordement des brûleurs de la table de cuisson.

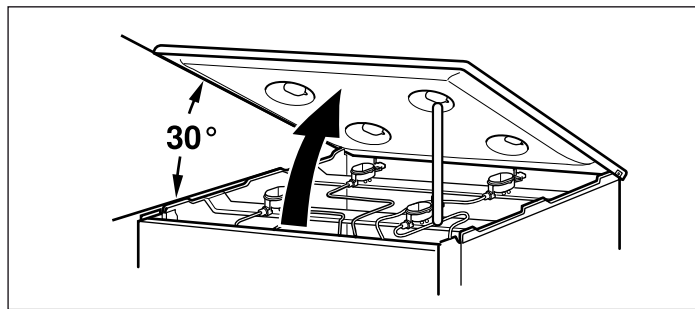


4. Retirez les deux vis (T20) du devant à droite et à gauche de la plaque de cuisson. Ne retirez pas les pièces en plastique se trouvant en dessous.

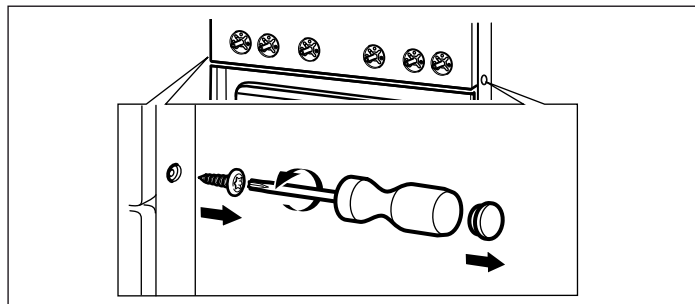


5. Pour les modèles équipés d'un brûleur wok (en option) : retirez les 4 vis (M4) du brûleur wok.

6. Saisissez la plaque de cuisson par l'avant et soulevez-la de max. 30 ° vers le haut. Soutenez la plaque de cuisson avec le rail profilé que vous posez à la verticale sur la fixation du brûleur avant.



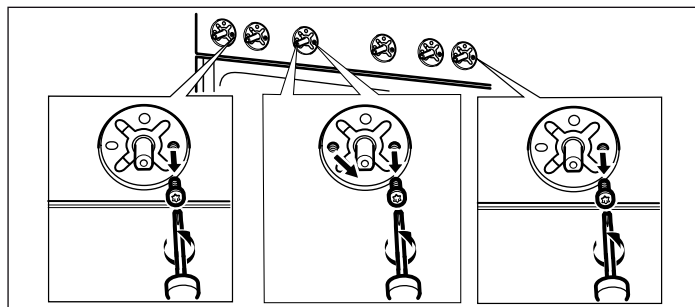
7. Retirez les caches en plastique des profilés avant droit et gauche (sans les rayer). Ôtez les vis se trouvant en dessous (T20).



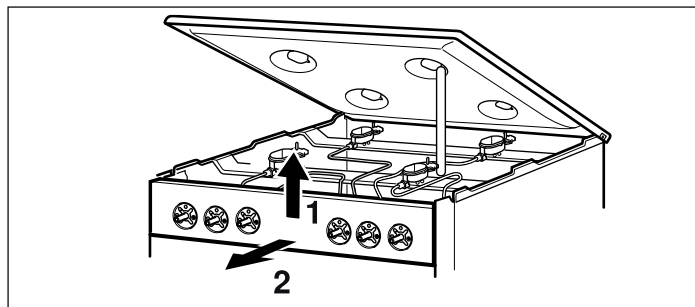
8. Retirez les quatre vis (M4) visibles une fois que vous avez retiré les manettes (T15) du bandeau de commande.

⚠ Attention !

Ces vis doivent être retirées afin de ne pas endommager l'interrupteur ni les parties électroniques.



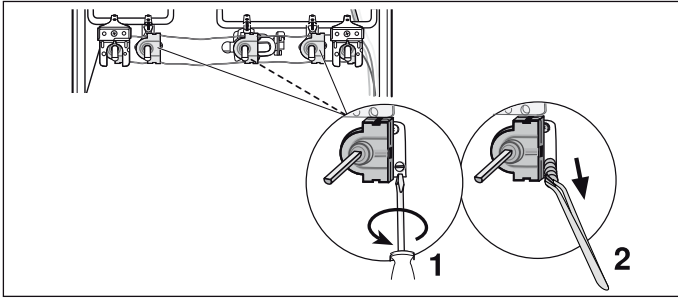
9. Tenez le bandeau de commande à deux mains tout en tirant lentement vers le haut. Sortez-le des pattes de fixation. Ensuite, retirez le bandeau délicatement par l'avant. Veillez à ce que les câbles ne soient pas endommagés et à ce que les raccords ne se desserrent pas.



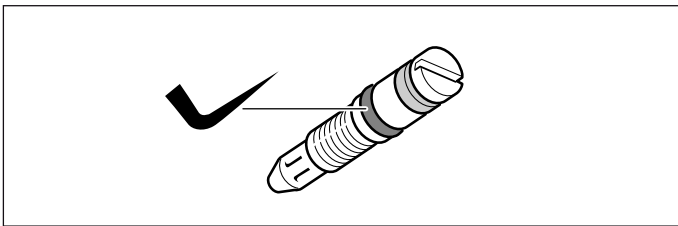
10. Pour accéder aux buses Bypass du côté droit, vous pouvez tourner le bandeau légèrement vers la droite, pour accéder aux buses Bypass du côté gauche, vous pouvez le tourner légèrement vers la gauche. Veillez à ne pas endommager les câbles et à ce que les connexions ne se desserrent pas.

Remplacement des buses à double flux

1. Dévissez les buses à double flux à l'aide d'un tournevis plat (n° 2). Extrayez les buses à double flux.



2. Selon le type de gaz que vous modifiez, déterminez les nouvelles buses à double flux devant être utilisées à partir du tableau. Reportez-vous au chapitre « *Caractéristiques techniques - gaz* ».
3. Vérifier que les joints des buses à double flux sont placés correctement et qu'ils sont intacts. N'utiliser que des buses à double flux dont les joints sont en parfait état.



4. Mettre les nouvelles buses à double flux en place et bien les serrer. Vérifier que toutes les buses à double flux ont bien été fixées aux robinets correspondants.
5. A cette étape, il faut impérativement procéder à un test d'étanchéité. Voir le chapitre « *Test d'étanchéité* ».

Monter le bandeau de commande

Installation dans l'ordre chronologique inverse.

1. Tenez le bandeau de commande à deux mains et insérez-le avec précaution. Veillez à ce que les câbles ne soient pas endommagés et à ce que les raccords ne se desserrent pas. Déplacez-les légèrement vers le bas et insérez-les dans les pattes de fixation.
2. Remettez en place les quatre vis (T15) (M4) que vous avez retirées du bandeau de commande.
3. Réintroduisez les vis (T20) qui ont été enlevées des profilés avant droit et gauche, et serrez-les. Reposez les caches en plastique.
4. Remettez en place la plaque de cuisson avec précaution. Veillez à ce que les parties en plastique ne tombent pas en dessous des vis. Revissez les deux vis (T20) du devant à droite et à gauche de la plaque de cuisson. Le cas échéant, remettez en place toutes les vis de raccordement des brûleurs de la table de cuisson.
5. Pour les modèles équipés d'un brûleur wok (en option) : remettez en place les 4 vis Torx (M4) que vous avez retirées du brûleur wok.
6. Remettez en place le cache supérieur du plan de cuisson (s'il existe) et introduisez-le à la verticale vers le bas dans la fixation.
7. Insérez les pièces inférieures du brûleur selon leur taille et veillez à ce que les bougies d'allumage soient insérées dans l'ouverture au bord pièces inférieures du brûleur. Posez les chapeaux de brûleur émaillés sur les socles correspondants en les centrant.
8. Remettez en place le support casserole. Veillez à placer le support casserole d'une largeur étendue de 80 mm sur le brûleur auxiliaire.
9. Remettez délicatement les manettes en place.
10. À cette étape, vérifiez impérativement le comportement en combustion des brûleurs. Voir à cet effet le chapitre « *Comportement correct en combustion* ».
11. Vérifiez si l'appareil fonctionne de manière irréprochable.

Contrôle de l'étanchéité et du fonctionnement

Risque d'explosion !

Évitez la formation d'étincelles. N'utilisez pas de feu ouvert. Utilisez uniquement un spray détecteur de fuites approprié pour le contrôle de l'étanchéité.

En cas de fuite de gaz

Coupez l'arrivée de gaz.
Aérez suffisamment la pièce concernée.
Contrôlez à nouveau les raccordements au gaz et aux buses.
Répétez le contrôle d'étanchéité.

Le contrôle d'étanchéité doit être effectué par deux personnes, conformément aux instructions suivantes.

Vérification du raccordement du gaz

1. Ouvrez l'arrivée de gaz.
2. Aspergez le raccordement du gaz au moyen d'un spray détecteur de fuites.

En cas de formation de petites bulles ou de mousse indiquant une fuite, suivez les instructions de la section « *En cas de fuite de gaz* ».

Exécutez les mêmes étapes pour le composant raccordé au cache.

Vérification des buses de brûleur

1. Ouvrez l'arrivée de gaz.
Procédez au contrôle d'étanchéité de chaque buse séparément.
2. Fermez soigneusement le trou de la buse de brûleur à inspecter avec le doigt ou un dispositif approprié.
3. Aspergez la buse au moyen du spray détecteur de fuites.
4. Appuyez sur le sélecteur de mode de fonctionnement, puis tournez-le dans le sens inverse des aiguilles d'une montre. La buse est ainsi alimentée en gaz.

En cas de formation de petites bulles ou de mousse indiquant une fuite, suivez les instructions de la section « *En cas de fuite de gaz* ».

Vérification des vis de bypass

1. Ouvrez l'arrivée de gaz.
Procédez au contrôle d'étanchéité de chaque vis de bypass séparément.
2. Fermez soigneusement le trou de la buse de brûleur à inspecter avec le doigt ou un dispositif approprié.

3. Aspergez la buse du brûleur à inspecter au moyen du spray détecteur de fuites.
4. Tout en appuyant sur le bouton, tournez-le dans le sens inverse des aiguilles d'une montre. La buse est ainsi alimentée en gaz.

En cas de formation de petites bulles ou de mousse indiquant une fuite, suivez les instructions de la section « *En cas de fuite de gaz* ».

Constitution correcte de la flamme

Brûleurs

Après la conversion à un autre type de gaz, il faut vérifier la constitution de la flamme et l'évolution de la température pour chaque brûleur.

En cas de problème, comparez les valeurs des buses avec les valeurs du tableau.

Uniquement pour les modèles sans sécurité d'allumage

1. Allumez le brûleur de la plaque de cuisson, comme indiqué dans le mode d'emploi.
2. Vérifiez la constitution de la flamme pour la petite flamme et la grande flamme. La flamme doit être constante et brûler de manière homogène.
3. Utilisez le bouton du brûleur pour passer rapidement de la petite à la grande flamme et inversement. Répétez ce

processus plusieurs fois. La flamme ne doit ni s'éteindre, ni vaciller.

Uniquement pour les modèles avec sécurité d'allumage

1. Allumez le brûleur de la plaque de cuisson, comme indiqué dans le mode d'emploi.
2. Réglez le bouton du brûleur sur la petite flamme. Vérifiez si la sécurité d'allumage est activée en maintenant le bouton environ 1 minute en position « petite flamme ».
3. Vérifiez la constitution de la flamme pour la petite flamme et la grande flamme. La flamme doit être constante et brûler de manière homogène.
4. Utilisez le bouton du brûleur pour passer rapidement de la petite à la grande flamme et inversement. Répétez ce processus plusieurs fois. La flamme ne doit ni s'éteindre, ni vaciller.

Caractéristiques techniques - Gaz

Les différents types de gaz et leurs valeurs ont été répertoriés.

Valeurs de buses pour le brûleur auxiliaire

| | *G20/G25 | G20 | G20 | G25 | G25 | G25.3 | G30/G31 | **G30 | G30 | G27 |
|---|-------------|-------|-------|-------|-------|-------|----------|-------|-------|-------|
| Pression de gaz (mbar) | 20/25 | 20 | 25 | 20 | 25 | 25 | 28-30/37 | 50 | 37 | 20 |
| Buse (mm) | 0,72 | 0,72 | 0,68 | 0,77 | 0,72 | 0,72 | 0,50 | 0,43 | 0,47 | 0,77 |
| Buse bypass (mm) | 0,52 | 0,52 | 0,52 | 0,52 | 0,52 | 0,52 | 0,32 | 0,32 | 0,32 | 0,52 |
| Puissance d'entrée max. (kW) | 1 | 1 | 1 | 1 | 1 | 1 | 1 | 1 | 1 | 1 |
| Puissance d'entrée min. (kW) | ≤0,55 | ≤0,55 | ≤0,55 | ≤0,55 | ≤0,55 | ≤0,55 | ≤0,55 | ≤0,55 | ≤0,55 | ≤0,55 |
| Flux de gaz à 15°C et 1013 mbar m ³ /h | 0,095/0,111 | 0,095 | 0,095 | 0,111 | 0,111 | 0,108 | - | - | - | 0,116 |
| Flux de gaz à 15°C et 1013 mbar g/h | - | - | - | - | - | - | 73/71 | 73 | 73 | - |

* Pour la France et la Belgique

** Pour G30 (50 mbar) le service doit se procurer l'assortiment de buses HEZ353110.

Valeurs de buses pour le brûleur normal

| | *G20/G25 | G20 | G20 | G25 | G25 | G25.3 | G30/G31 | **G30 | G30 | G27 |
|---|-----------------|------------|------------|------------|------------|--------------|----------------|--------------|------------|------------|
| Pression de gaz (mbar) | 20/25 | 20 | 25 | 20 | 25 | 25 | 28-30/37 | 50 | 37 | 20 |
| Buse (mm) | 0,97 | 0,97 | 0,91 | 1 | 0,94 | 0,94 | 0,65 | 0,58 | 0,62 | 1 |
| Buse bypass (mm) | 0,60 | 0,60 | 0,60 | 0,60 | 0,60 | 0,60 | 0,40 | 0,40 | 0,40 | 0,60 |
| Puissance d'entrée max. (kW) | 1,75 | 1,75 | 1,75 | 1,75 | 1,75 | 1,75 | 1,75 | 1,75 | 1,75 | 1,75 |
| Puissance d'entrée min. (kW) | ≤0,9 | ≤0,9 | ≤0,9 | ≤0,9 | ≤0,9 | ≤0,9 | ≤0,9 | ≤0,9 | ≤0,9 | ≤0,9 |
| Flux de gaz à 15°C et 1013 mbar m ³ /h | 0,167/0,194 | 0,167 | 0,167 | 0,194 | 0,194 | 0,190 | - | - | - | 0,203 |
| Flux de gaz à 15°C et 1013 mbar g/h | - | - | - | - | - | - | 127/125 | 127 | 127 | - |

* Pour la France et la Belgique

** Pour G30 (50 mbar) le service doit se procurer l'assortiment de buses HEZ353110.

Valeurs de buses pour le brûleur wok (en option)

| | *G20/G25 | G20 | G20 | G25 | G25 | G25.3 | G30/G31 | **G30 | G30 | G30 |
|---|-----------------|------------|------------|------------|------------|--------------|----------------|--------------|------------|------------|
| Pression de gaz (mbar) | 20/25 | 20 | 25 | 20 | 25 | 25 | 28-30/37 | 50 | 37 | 37 |
| Buse (mm) | 1,38 | 1,38 | 1,30 | 1,43 | 1,36 | 1,36 | 0,90 | 0,73 | 0,85 | 0,85 |
| Buse bypass (mm) | 0,94 | 0,94 | 0,94 | 0,94 | 0,94 | 0,94 | 0,59 | 0,59 | 0,59 | 0,59 |
| Puissance d'entrée max. (kW) | 3,5 | 3,5 | 3,5 | 3,5 | 3,5 | 3,5 | 3,3 | 3,3 | 3,3 | 3,3 |
| Puissance d'entrée min. (kW) | ≤1,7 | ≤1,7 | ≤1,7 | ≤1,7 | ≤1,7 | ≤1,7 | ≤1,7 | ≤1,7 | ≤1,7 | ≤1,7 |
| Flux de gaz à 15°C et 1013 mbar m ³ /h | 0,333/0,388 | 0,333 | 0,333 | 0,388 | 0,388 | 0,379 | - | - | - | - |
| Flux de gaz à 15°C et 1013 mbar g/h | - | - | - | - | - | - | 240/236 | 240 | 240 | 240 |

* Pour la France et la Belgique

** Pour G30 (50 mbar) le service doit se procurer l'assortiment de buses HEZ353110.

Valeurs de buses pour le brûleur rapide (option)

| | *G20/G25 | G20 | G20 | G25 | G25 | G25.3 | G30/G31 | **G30 | G30 | G27 |
|---|-----------------|------------|------------|------------|------------|--------------|----------------|--------------|------------|------------|
| Pression de gaz (mbar) | 20/25 | 20 | 25 | 20 | 25 | 25 | 28-30/37 | 50 | 37 | 20 |
| Buse (mm) | 1,16 | 1,16 | 1,10 | 1,34 | 1,26 | 1,26 | 0,85 | 0,75 | 0,80 | 1,38 |
| Buse bypass (mm) | 0,78 | 0,78 | 0,78 | 0,78 | 0,78 | 0,78 | 0,49 | 0,49 | 0,49 | 0,78 |
| Puissance d'entrée max. (kW) | 3 | 3 | 3 | 3 | 3 | 3 | 3 | 3 | 3 | 3 |
| Puissance d'entrée min. (kW) | ≤1,3 | ≤1,3 | ≤1,3 | ≤1,3 | ≤1,3 | ≤1,3 | ≤1,3 | ≤1,3 | ≤1,3 | ≤1,3 |
| Flux de gaz à 15°C et 1013 mbar m ³ /h | 0,285/0,332 | 0,285 | 0,285 | 0,332 | 0,332 | 0,325 | - | - | - | 0,348 |
| Flux de gaz à 15°C et 1013 mbar g/h | - | - | - | - | - | - | 218/214 | 218 | 218 | - |

* Pour la France et la Belgique

** Pour G30 (50 mbar) le service doit se procurer l'assortiment de buses HEZ353110.





9001302033