



9001299011 990925

bg Ръководство за монтаж

et Paigaldusjuhend

hr Upute za montažu

hu Szerelési útmutató

ka ინსტალაციის ინსტრუქციები

kk Орнату туралы нұсқаулар

lt Montavimo instrukcija

lv Montāžas instrukcija

mk Упатство за монтажа

ro Instrucțiuni de montaj

sk Montážny návod

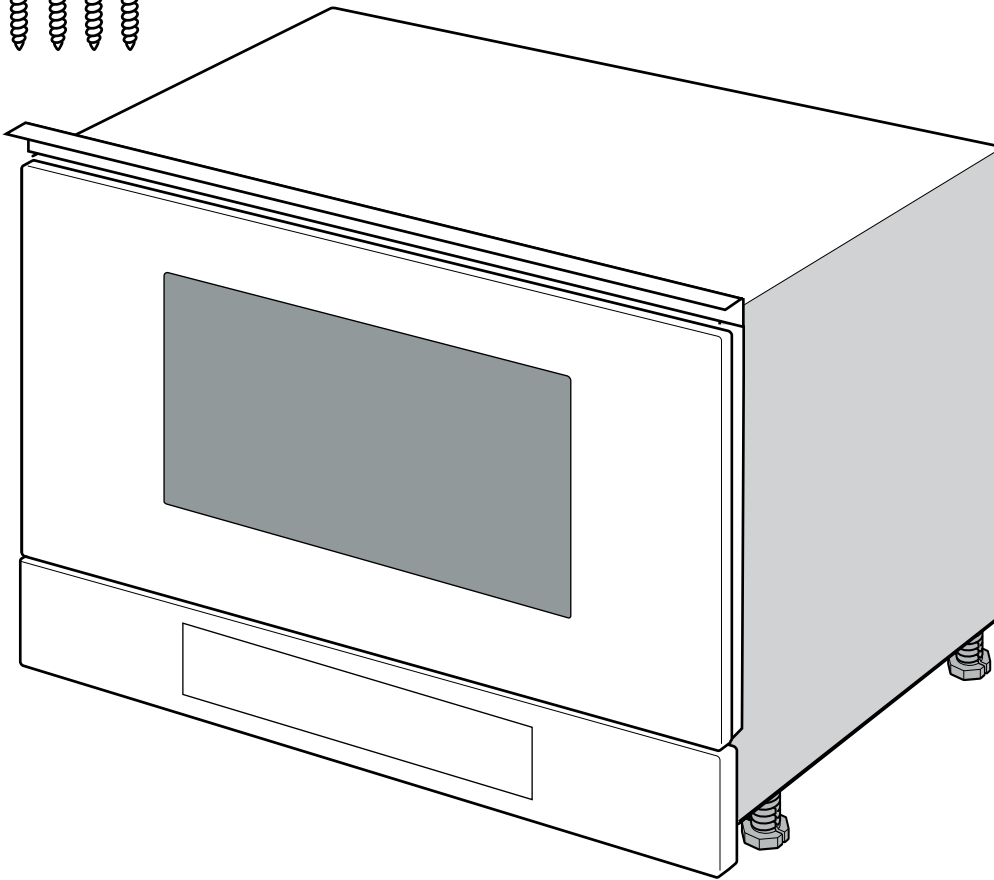
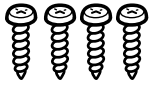
sl Navodila za montažo

sq Udhëzim për montim

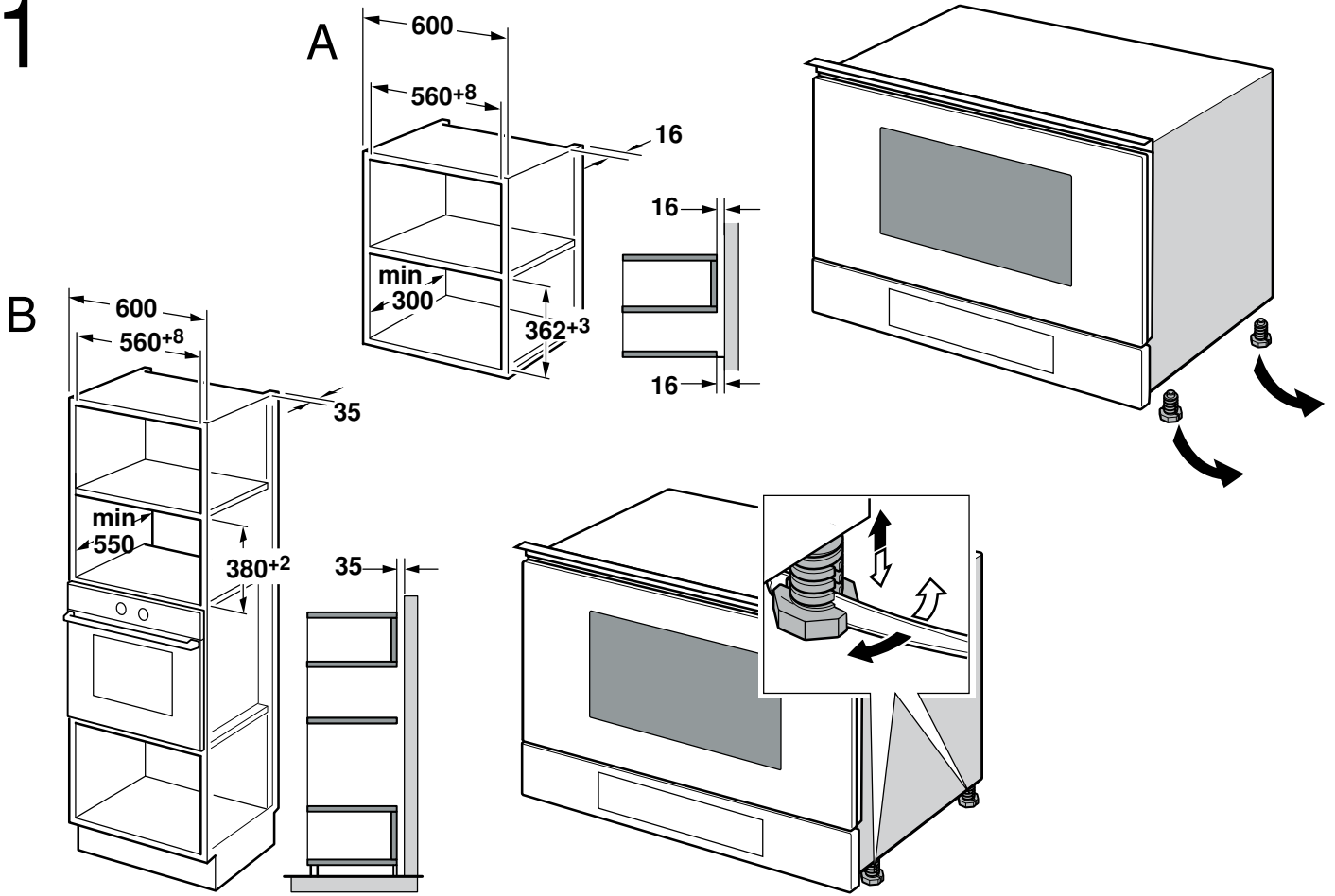
sr Uputstvo o postavljanju

uk Інструкція з монтажу

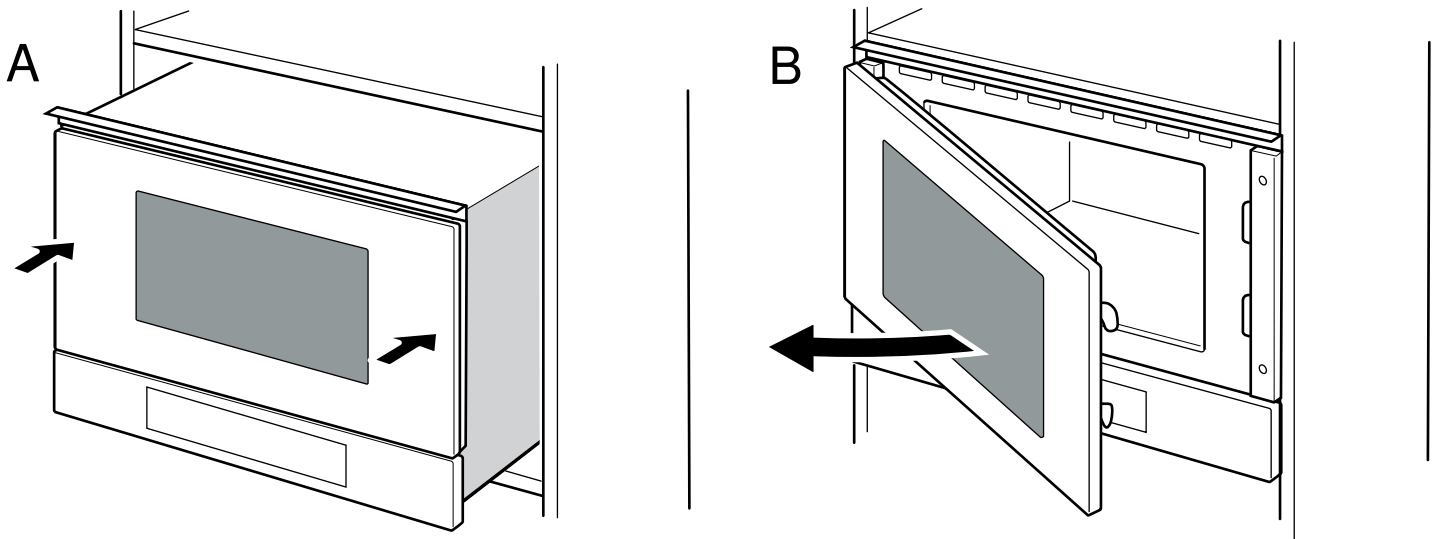
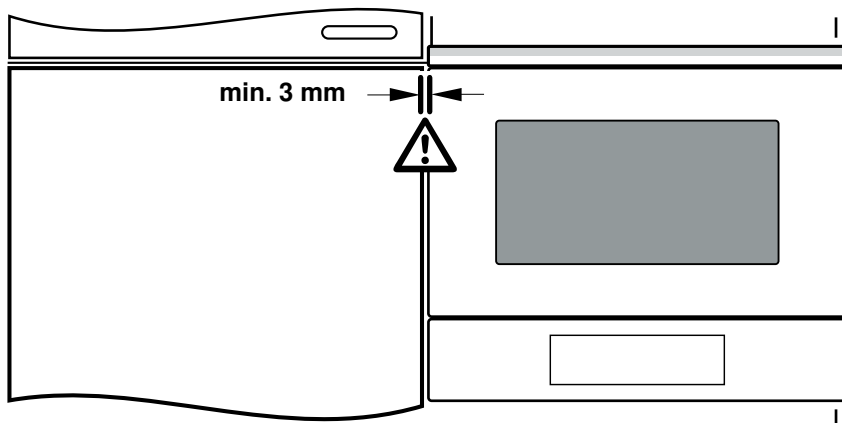
uz O'rnatish bo'yicha yo'riqnomalar



1

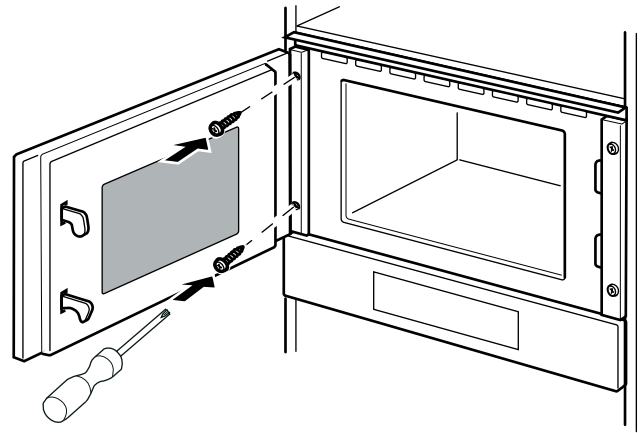
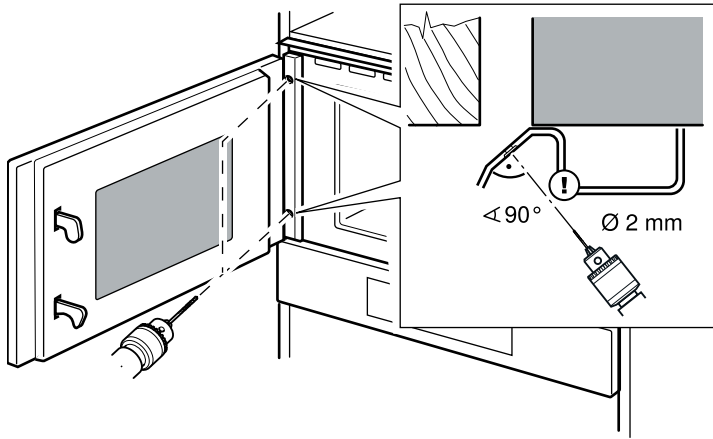
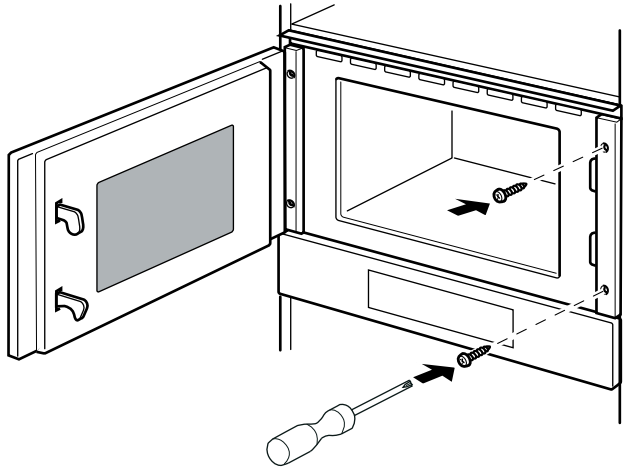


2

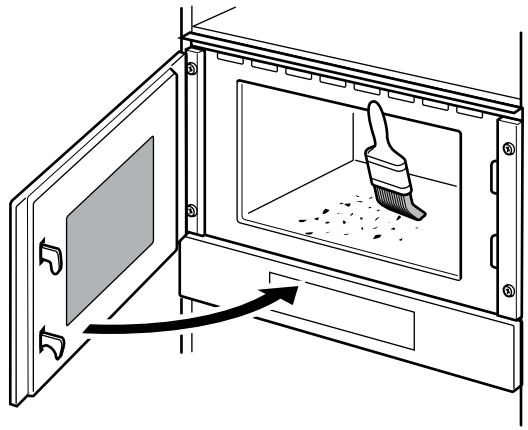


2

C



D



Важни указания

- Проверете уреда след разопаковането. При транспортни повреди не включвайте.
- Свалете от камерата и от вратата опаковъчния материал и облепващото фолио преди въвеждане в експлоатация.
- Уредът да не се монтира зад декоративна врата или врата на шкафа. Налице е опасност от прегряване.
- Извършете всички дейности по изрязване на мебелите преди поставянето на уреда. Отстранете стружките. Отстранете стружките, те могат да застрашат функционирането на електрическите компоненти.
- За избягване на порязвания носете защитни ръкавици. Частите, които по време на монтажа са достъпни, могат да са с остри ръбове.
- Мерките на фигурите са в мм.

⚠ Притежатели на електронни импланти!

Уредът може да съдържа перманентни магнити, които могат да оказват влияние на електронните импланти като напр. пейсмейкъри или инсулинови помпи. Ето защо при монтажа спазвайте минимално разстояние от 10 см до електронните импланти.

Електрически изводи

Уредът е с поставен щепсел може да се свързва само към инсталиран според предписанията предпазен контакт. Защитата трябва да възлиза минимум на 10 ампера (автоматичен предпазител L или B). Мрежовото напрежение трябва да отговаря на посоченото върху фирмената табелка напрежение. Монтажът на електрическия контакт или смяната на съединителната линия трябва да се провежда единствено от електротехник при спазването на релевантните предписания.

В случай че след монтажа няма достъп до щепсела, от страната на монтажа трябва да е наличен сепаратор за всички полюси с контактен отвор от мин. 3 мм.

Не използвайте щепселни вилки, многогнездови контакти или удължителни. Съществува опасност от пожар при претоварване.

Мебел за вграждане

Шкафът за вграждане не трябва да има задна стена зад уреда. Минимална височина на вграждане 850 мм.

Процепите за проветрение и смукателните отвори не трябва да се покриват.

При уреди с допълнителни щепселни адаптери - минимална дълбочина на вграждане 340 мм

Уред в горен шкаф - фигура 1А

Уред във висок шкаф - фигура 1В

Използване на уреда - фигура 2

Указание: Не захващайте или прищипвайте свързващия проводник.

Внимание!

При отварянето на вратата уредът може да се наклони напред. **(Фигура 2В)**

Указание

- Покрийте отдолу пантите на вратата. Пробийте предварително с бургия за дърво (Ø 2 мм). **(Фигура 2С)**
- Затегнете на ръка винтовете с отвертка.

Olulised märkused

- Kontrollige seade pärast pakendi eemaldamist üle. Transpordil tekkinud vigastuste tuvastamise korral ärge ühendage seadet vooluvõrku.
- Enne seadme kasutuselevõttu eemaldage ahjukambri ja ukse küljest pakendimaterjal ja teip.
- Ärge paigaldage seadet kapiukse taha. Seade võib üle kuumeneda.
- Tehke mööblisse väljalõiked enne seadme kohaleasetamist. Eemaldage laastud. Need võivad häirida elektridetailide tööd.
- Lõikevigastuste vältimiseks kandke kaitsekindaid. Paigaldamise ajal ligipääsetavad detailid võivad olla teravate servadega.
- Piltide mõõdud mm-tes.

⚠ Elektrooniliste implantaatide kandjad!

Seade võib sisaldada magneteid, mis võivad mõjutada elektroonilisi implantaate, nt südamestimulaatoreid või insuliinipumpe. Seepärast jälgige paigaldamisel, et vahemaa elektroonilistest implantaatidest oleks vähemalt 10 cm.

Ühendamine vooluvõrku

Seade on valmis vooluvõrku ühendamiseks, seadet tohib ühendada ainult nõuetekohaselt paigaldatud kaitsekontaktiga varustatud pistikupessa. Nõutav on vähemalt 10-amprine kaitse (L- või B-automaat). Võrgupinge peab vastama andmesildil märgitud pingele. Pistikupesa paigaldada ja ühendusjuhet vahetada tohib üksnes elektriala asjatundja, kes järgib asjaomaseid eeskirju.

Kui pistik ei ole pärast seadme paigaldamist enam ligipääsetav, peab seadmel olema kõikidest poolustest lahutav kaitseseadis, mille kontaktvahemik on vähemalt 3 mm.

Multipistikute ja pikenduste kasutamine on keelatud. Ülekoormuse korral tekib tulekahju oht.

Mööbel, kuhu seade sisse ehitatakse

Kapp, millesse seade sisse ehitatakse, peab olema ilma tagaseinana. Minimaalne sisseehituskõrgus 850 mm.

Ventilatsiooni- ja äratõmbeavasid ei tohi kinni katta.

Täiendavate pistikuadapteritega seadmete minimaalne sisseehitussügavus 340 mm.

Seade ülakapis - joonis 1A

Seade ülakapis - joonis 1B

Seadme kohaleasetamine - joonis 2

Märkus: Veenduge, et ühendusjuhe ei jää millegi vahele ega ole kokku surutud.

Tähelepanu!

Ukse avamisel võib seada vajuda ette. **(joonis 2B)**

Märkused

- Katke uksehinged alt kinni. Puurige puidupuuriga ette auk (Ø 2mm). **(joonis 2C)**
- Keerake kruvid kruvikeerajaga kinni.

Važne napomene

- Provjerite uređaj nakon što ga raspakirate. Ne priključujte ga ako je došlo do oštećenja prilikom transporta.
- Prije stavljanja uređaja u rad uklonite ambalažu i ljepljive folije iz pećnice i s vrata.
- Uređaj ne ugrađujte iza dekorativnih vrata ili vrata elementa. Postoji opasnost od pregrijavanja.
- Sve radove izrezivanja na elementu provedite prije umetanja uređaja. Uklonite strugotine. Mogle bi negativno utjecati na rad električnih sastavnih dijelova.
- Kako biste spriječili posjekotine, nosite zaštitne rukavice. Dijelovi, koji su dostupni kod ugradnje, mogu imati oštre rubove.
- Dimenzije na slikama u mm.

⚠ Osobe s ugrađenim elektronskim implantatima!

Uređaj može imati trajne magnete koji mogu utjecati na elektronske implantate kao što su pacemakeri ili inzulinske pumpe. Stoga se pri montaži pridržavajte najmanjeg razmaka od 10 cm od elektronskih implantata.

Električni priključak

Uređaj je spreman za priključivanje i smije se priključiti samo na propisno instaliranu utičnicu sa zaštitnim kontaktom. Osigurač mora biti od najmanje 10 A (automatski osigurači tipa L ili B). Napon mreže mora odgovarati naponu navedenom na označnoj pločici. Postavljanje utičnice ili zamjenu priključnog voda smije obaviti samo električar pridržavajući se odgovarajućih propisa.

Ako utikač nakon ugradnje više nije dostupan, na strani instalacije mora postojati svepolni odvajач s razmakom među kontaktima od najmanje 3 mm.

Ne koristite višestruke utikače i produžne kabele. U slučaju preopterećenja postoji opasnost od požara.

Ugradbeni element

Ugradbeni element ne smije imati stražnju stijenku iza uređaja. Minimalna visina ugradnje iznosi 850 mm.

Prorezi za prozračivanje i usisni otvori ne smiju se prekrivati.

Kod uređaja s dodatnim adapterima utikača - minimalna dubina ugradnje iznosi 340 mm

Uređaj u gornjem elementu - slika 1A

Uređaj u visokom elementu - slika 1B

Postavljanje uređaja - slika 2

Napomena: Nemojte priključiti ili saviti priključni vod.

Opres!

Kod otvaranja vrata uređaj se može prevrnuti prema naprijed. (slika 2B)

Napomene

- Prekrijite donje šarnire za vrata. Pomoću svrdla za drvo probušite rupe (Ø 2mm). (slika 2C)
- Vijke čvrsto pritegnite odvijačem.

hu

Fontos tudnivalók

- Kicsomagolás után ellenőrizze a készüléket. Szállítási sérülés esetén ne csatlakoztassa.
- Üzembe helyezés előtt távolítsa el a csomagolóanyagokat és az öntapadós fóliát a sütőtérből és az ajtóról.
- A készüléket ne építse be dekor- vagy bútorajtó mögé. Túlhevülés miatti veszély áll fenn.
- A bútor kivágási munkáit a készülék behelyezése előtt kell elvégezni. Távolítsa el a forgácsot. Akadályozhatja az elektromos részek működését.
- A vágási sérülések megelőzése érdekében viseljen védőkesztyűt. A szerelésnél hozzáférhető részek széle éles lehet.
- Az ábrákon található méretek mm-ben vannak megadva.

⚠ Elektronikus implantátumot viselő!

A készülék állandó mágneseket tartalmazhat, amelyek az elektronikus implantátumok, pl. szívritmus-szabályozó vagy inzulinpumpa működését befolyásolhatják. Ezért szereléskor tartsa magától legalább 10 cm távolságra a készüléket.

Villamos csatlakoztatás

A készülék dugós csatlakozásra van előkészítve, és csak szabályszerűen kialakított védőérintkezős dugaszolóaljzatba szabad csatlakoztatni. A biztosíték legalább 10 amperes legyen (L- vagy B-automata). A hálózati feszültségnek meg kell egyeznie a típus táblán megadott feszültséggel. A dugaszolóaljzat áthelyezését vagy a csatlakozóvezeték cseréjét csak elektromos szakember végezheti el, az erre vonatkozó előírások figyelembe vételével.

Ha a csatlakozódugó a beszerelést követően nem érhető el, a szerelés oldalról többpólusú elválasztó berendezést kell beépíteni legalább 3 mm-es érintkezőkkel.

Ne használjon többpólusú dugaszoló csatlakozót, csatlakozósort és hosszabbítót. Túlterhelés esetén tűzveszély áll fenn.

Beépített bútor

A beépített szekrénynek a készülék mögött nem lehet hátfala. Legkisebb beépítési magasság 850 mm.

A szellőzőnyílásokat és az elszívó nyílásait nem szabad lefedni.

Kiegészítő csatlakozóátalakítóval rendelkező készülékeknél - legkisebb beépítési mélység 340 mm

Készülék felső szekrényben - 1A ábra

Készülék magas szekrényben - 1B ábra

A készülék behelyezése - ábra 2

Utasítás: A csatlakozóvezeték ne csíródjék be és ne törjön meg.

Figyelem!

Az ajtó nyitásakor a készülék előre billenhet. (2B ábra)

Utasítások

- Fedje le alul az ajtó csuklópántjait. Fafúróval (Ø 2mm) fúrjon lyukat. (2C ábra)
- Egy csavarhúzóval húzza meg a csavarokat.

ka

მნიშვნელოვანი მითითება

- შეამოწმეთ დანადგარი შეფუთვიდან ამოღების შემდეგ. ტრანსპორტირებისას დაზიანების გამოვლენისას არ შეაერთოთ.
- შესაფუთი მასალა და წებვადი ცელოფანი ჩართვამდე ღუმელიდან და კარებიდან მოაცილეთ.
- გაჭყურა არ ააწყობთ დეკორის ან ავეჯის კარის უკან. გადახურების საფრთხე.
- ქურის ჩაშენებამდე ყველა ავეჯის და ბრტყელი ზედაპირის საჭრელი სამუშაოები უნდა შესრულდეს. მოაშორეთ ნათალები. ელექტრო ნაწილების ფუნქციონირება შეიძლება დაირღვეს.
- დენის დარტყმის საშიშროების თავიდან ასაცილებლად, გამოიყენეთ დამცავი ხელთათმანები. ნაწილები, რომლებიც მონტაჟის დროს ხელმისაწვდომია, შეიძლება მჭრელი ზედაპირის მქონე იყოს.
- სურათზე ზომები მოცემულია მმ-ში.

⚠ ელექტრონული იმპლანტანტებისას!

დანადგარი შეიძლება შეიცავდეს პერმანენტულ მაგნიტებს, რომლებსაც შეუძლიათ ისეთ ელექტრონულ იმპლანტანტებზე ზეგავლენის მოხდენა, როგორც არის კარდიოსტიმულატორი ან ინსულინის ტუმბო. ამიტომ, მონტაჟისას, ელექტრონული იმპლანტანტებთან მინიმუმ 10 სმ მანძილი დაიცავით.

ელექტრონული შეერთება

დანადგარი მზადაა შეერთებისათვის და შეერთება ნებადართულია, მხოლოდ რეგულაციების თანახმად დამონტაჟებული დამცავ-კონტაქტიან შტეფსელში. დამცავი უნდა შეადგენდეს მინიმუმ 10 ამპერს (L ან B ავტომატური). დენის ძაბვა ტიპის ნიშნულზე მოცემულ ძაბვას უნდა შეესაბამებოდეს. შტეფსელის დაყენება და დენის შემაერთების შეცვლა დასაშვებია მხოლოდ შესაბამისი რეგულაციების გათვალისწინებით ელექტრიკოსის მიერ.

თუ შტეკერი, მონტაჟის შემდეგ აღარ არის ხელმისაწვდომი, საჭიროა მონტაჟის მხრივ პოლუსების გამყოფი მოწყობილობის დამაგრება, მინიმუმ 3 მმ-იანი საკონტაქტო დისტანციით.

არ გამოიყენოთ მრავალ ჩამრთველები ან დამაგრებლები. გადატვირთვისას ხანძრის საფრთხე წარმოიქმნება.

ჩასაშენებელი ავეჯი

ჩასაშენებელ კარადას არ უნდა ჰქონდეს დანადგარის უკან კედელი. მინიმალური ჩაშენების სიმაღლე 850 მმ.

არ დააცოთ სავენტილაციო და გამოდინების ლიბები.

დანადგარებისას, დამატებითი შტეკერის ადაპტერებით, მინიმალური ჩაშენების სიღრმე 340 მმ

დანადგარი ზედა კარადაში - სურათი 1A

დანადგარი მაღალ კარადაში - სურათი 1B

დანადგარის დამაგრება - სურათი 2

მითითება: გაყვანილობა არ დახლართოთ ან დაჭეკოთ.

ყურადღება

კარის გაღებისას შესაძლებელია დანადგარი წინ გადაყრავდეს. (სურათი 2b)

მითითებები

- კარის პეტლი ქვემოთ დახურეთ. ხის საბურღით (Ø 2მმ) გახვრიტეთ. (სურათი 2გ)
- ხრახნები სახრახნისით ხელის სიძლიერით მოუჭირეთ.

kk

Herizri ескертулер

- Аспапты орамадан ашудан соң тексеріңіз. Тасымалдаудағы зақым жағдайында қоспаңыз.
- Орам материалы мен жабысқақ пленкаларды іске қосудан алдын пісіру камерасынан және есіктен шығарып алыңыз.
- Құрылғыны декор немесе жиһаз есігінің арқасында орнатпаңыз. Қызып кету қаупі бар.
- Құрылғыны орнатудан алдын жиһазда барлық кесу жұмыстарын орындаңыз. Жоңқаларды алып тастаңыз. Электр бөліктерінің жұмысына әсер етуі мүмкін.
- Кесілу қаупінің алдын алу үшін қорғау қолғабын кийіңіз. Орнату кезіндегі қолжетімді бөліктер өткір болуы мүмкін.
- Суреттердегі өлшемдер мм-де.

⚠ **Електрондық имплантанттар тасушылары!**

Құрылғы кардиостимулятор немесе инсулин сорғышы сияқты электрондық имплантанттарға әсер етуі мүмкін. Сол үшін орнатуда электрондық имплантанттарға кемінде 10 см қашықтығын сақтаңыз.

Электр желісіне қосу

Бұл құрылғы құсуға дайын болып тек ережелер бойынша орнатылған қорғалған контакттік розеткасына қосылуы мүмкін. Сақтандырғыш кемінде 10 амперлі (L немесе B автомат) болуы тиіс. Желі қуаты зауыт белгісіндегі қуат түрімен сәйкес келуі тиіс. Розетканы көшіру немесе тоқ кабелін алмастыруды тек қана электр маманы тиісті заңдарды ескеріп орындау керек.

Егер айыр салынғаннан соң қол жетімді болмаса орнатылымда контакттері аралығы кемінде 3 мм болатын барлық полюстік ажырату құралы болуы керек.

Ешқандай көп контакттік айыр, айыр қалыбы мен ұзайтқыштар пайдаланбаңыз. Шамадан тыс жүктеу барысында, өрт шығу қаупі бар.

Кіріктіріме жиһаз

Кіріктіріме шкафта құрылғы артында қабырға болмауы тиіс. Минималдық орнату биіктігі 850 мм.

Желдету ойығы мен сору тесіктері жабылуы мүмкін емес.

Қосымша айыр адаптері бар құрылғыларда - минималдық орнату тереңдігі 340 мм

Құрылғы жоғарғы шкафта - Сурет 1А

Биік шкафтағы құрылғы - Сурет 1В

Аспапты орнату - Сурет 2

Нұсқау: Қосу сымын қыспаңыз немесе бүктемеңіз.

Назар аударыңыз!

Есікті ашқан кезде құрылғы алға қисаюу мүмкін. **(Сурет 2В)**

Нұсқаулар

- Есік топсаларын төменнен қаптаңыз. Ағаш бұрғысымен (ø 2 мм) алдын ала бұрғылаңыз. **(Сурет 2С)**
- Бұрандаларды бұрауышпен қолмен тартып алыңыз.

lt

Svarbios nuorodos

- Išpakuokite prietaisą ir jį patikrinkite. Jei transportuojant prietaisas buvo pažeistas, jo neprijunkite.
- Prieš pradėdami naudoti iš kameros ir nuo durelių nuimkite rakuotės medžiagą ir lipnią plėvelę.
- Nemontuokite prietaiso už dekoratyvinių ar baldų durų. Gali perkaisti.
- Angas balde išpjaukite prieš įstatydami prietaisą. Pašalinkite pjūvenas. Jos gali pakenkti elektrinių dalių funkcijoms.
- Mūvėkite apsaugines pirštines, kad neįsijautumėte. Montuojant prieinamų dalių briaunos gali būti aštrios.
- Reikalavimai paveikslėliams (mm)

⚠ **Asmenys, nešiojantys elektroninius implantus!**

Prietaise gali būti nuolatiniai magnetų, kurie gali turėti įtakos elektroninių implantų, pvz., širdies stimuliatorių ar insulino pompų, veikimui. Todėl montuojant atstumas nuo elektroninių implantų turi būti mažiausiai 10 cm.

Elektros jungtis

Prietaisas tiekiamas su paruošta kištukine jungtimi ir gali būti jungiamas tik prie tinkamai įmontuoto kištukinio lizdo su apsauginiu kontaktu. Linijos apsauga turi būti mažiausiai 10 amperų (L arba B tipo automatinis išjungiklis). Elektros tinklo įtampa turi atitikti techninių duomenų lentelėje nurodytą įtampą. Tik kvalifikuotas elektrikas gali montuoti kištukinį lizdą arba keisti jungiamuosius laidus, atsižvelgdamas į galiojančias taisykles.

Jei atlikus montavimo darbus kištukas nepasiekiamas, atsižvelgiant į instaliaciją, būtinas visų polių atjungimo įtaisas, o tarp jo kontaktų atstumas turi būti mažiausiai 3 mm.

Nenaudokite daugiakontaktių kištukų, kištukinių lizdų juostų ir ilgutuvų. Jei yra perkrova, kyla pavojus, kad kils gaisras.

Įmontuojami baldai

Spintoje, kurioje montuojamas prietaisas, už prietaiso negali būti galinės sienelės. Mažiausias montavimas aukštis – 850 mm.

Negalima uždengti ventiliacijos angos ir oro įsiurbimo angų.

Prietaisų su papildomais kištukų adapteriais mažiausias montavimo gylis yra 340 mm.

Prietaisas, montuojamas viršutinėje spintelėje – 1A pav.

Prietaisas, montuojamas aukštoje spintoje – 1B pav.

Prietaiso įstatymas – 2 pav.

Pastaba: Nepripaustkite ir nesulenkite prijungimo laido.

Dėmesio!

Atidarant dureles prietaisas gali palinkti į priekį. **(2B pav.)**

Pastabos

- Uždenkite apatinius durelių lankstus. Naudodami gražtą išgręžkite angą (ø 2mm). **(2C pav.)**
- Priveržkite varžtus atsuktuvu.

lv

Būtiskas norādes

- Pēc izsaiņošanas pārbaudiet ierīci. Ja transportējot radušies bojājumi, ierīci nedrīkst pieslēgt.
- Pirms sākat ekspluatāciju, izņemiet iepakojšanas materiālu no gatavošanas nodalījuma un noņemiet līmplēvi no durvīm.
- Neiebūvējiet ierīci aiz dekoratīva paneļa vai mēbeles durvīm. Tas ir bīstami pārkaršanas dēļ.
- Veiciet izžāģēšanas darbus mēbelēs, pirms ievietojat ierīci. Notīriet skaidas. Tās var ietekmēt elektrisko detaļu darbību.
- Lai novērstu sagriešanās risku, lietojiet aizsargcimdus. Montāžas laikā pieejamajām detaļām var būt asas malas.
- Izmēri attēlos norādīti milimetros.

⚠ **Personām ar elektriskajiem implantiem!**

Ierīcē var būt pastāvīgie magnēti, kas var ietekmēt elektronisko implantu, piemēram, sirds ritma stimulatoru vai insulīna sūkņu, darbību. Tāpēc montāžas laikā ievērojiet vismaz 10 cm attālumu no elektriskajiem implantiem.

Elektropieslēgums

Ierīce ir gatava pieslēgšanai pie tīkla, un to drīkst pieslēgt, izmantojot tikai pareizi uzstādītu zemētu kontaktligzdu. Drošinātāja jaudai jābūt vismaz 10 ampēriem (L vai B automāts). Tīkla spriegumam jāatbilst spriegumam, kas norādīts datu plāksnītē. Uzstādīt kontaktligzdu vai mainīt pieslēguma vadu drīkst tikai kvalificēts elektriks, ievērojot spēkā esošos noteikumus.

Ja kontaktakša pēc iebūves vairs nav pieejama, jāuzstāda visu polu atdalītājs ar vismaz 3 mm attālumu starp kontaktiem.

Neizmantojiet kontaktligzdas ar vairākām izejām, sadalītājus un pagarinātājus. Pārslodzes dēļ var notikt aizdegšanās.

Iebūvējamās mēbeles

Iebūvējamajam skapim nedrīkst būt aizmugurējā siena. Minimālais iebūves augstums – 850 mm.

Ventilācijas spraugas un ieklūdes atveres nedrīkst aizklāt.

Ja ierīcei ir papildu kontaktspraudņa adapteri, minimālais iebūves garums ir 340 mm.

Ierīces iebūve sienas skapī – 1A attēls

Ierīces iebūve skapī – 1B attēls

Ierīces ievietošana – 2. attēls

Norādījums: Neiespiediet un nesalokiet pieslēgkabeli.

Uzmanību!

Kad tiek atvērtas durvis, ierīce var sagāzties uz priekšu. **(Attēls 2B)**

Norādījumi

- Pārklājiet apakšējās durvju viras. Iepriekš izurbiet caurumus (ø 2 mm) ar kokurbi. **(Attēls 2C)**
- Spēcīgi pievelciet skrūves ar skrūvgriezi.

mk

Важни напомени

- Откако ќе го отпакувате, проверете го уредот. Доколку има штети настанати од транспортот, не го приклучувајте.
- Пред употреба да се извадат амбалажата и лепливите фолии од комората за готвење и од вратата.
- Уредот да не се вградува зад декоративна или врата од мебел. Постои опасност од прегревање.
- Сите сечења на мебелот треба да се извршат пред поставувањето на уредот. Отстранете ги струготините. Може да се наруши функцијата на електричните компоненти.

- За да избегнете повреди и исекотини носете заштитни ракавици. Деловите до кои имате пристап за време на монтажата може да имаат остри рабови.
- Мерките на сликите се во mm.

⚠ Лица што носат електронски импланти!

Уредот може да содржи перманентни магнети, коишто може да влијаат на електронските импланти како на пр. лејсмејкери или инсулински пумпи. Затоа при монтажата треба да се одржува растојание од најмалку 10 cm од електронските импланти.

Електричен приклучок

Уредот е подготвен за приклучување и смее да се приклучи само на прописно инсталирана приклучница со заштитни контакти. Заштитата мора да изнесува најмалку 10 ампера (L- или B-автомат). Напонот на мрежата мора да биде во согласност со напонот што е наведен на плочката. Ставањето на приклучницата или менувањето на приклучниот кабел смее да го врши само квалификуван електричар со почитување на релевантните прописи.

Доколку приклучокот по инсталацијата веќе не е достапен, тогаш на страната на инсталацијата мора да постои повеќеполен разделник со растојание меѓу контактите од најмалку 3 mm.

Не користете повеќекратен приклучок и продолжен кабел. Во случај на преоптоварување, постои опасност од пожар.

Монтажни кујнски елементи

Монтажниот кујнски елемент не смее да има заден сид позади уредот. Минимална монтажна висина 850 mm.

Отворите за вентилација и вшмукување не смеат да се покриваат.

Кај уредите со дополнителни приклучоци-адаптери - најмала монтажна длабочина 340 mm

Уред во горен кујнски елемент - слика 1A

Уред во висечки елемент - слика 1B

Поставување на уредот - слика 2

Напомена: Не го заглавувајте или виткајте приклучниот кабел.

Внимание!

При отворање на вратата уредот може да се навали кон напред. (слика 2B)

Напомени

- Покријте ги долните шарки на вратата. Претходно издупчете отвори (Ø 2mm) со дупчалка за дрво. (слика 2C)
- Затегнете ги завртките со рачен одвртвач.

ro

Indicații importante

- Verificați aparatul după despachetare. În cazul în care aparatul a fost avariat în timpul transportului, nu este permisă punerea în funcțiune a acestuia.
- Înainte de punerea în funcțiune, îndepărtați ambalajul și foliile din plastic din interiorul cuptorului și de la ușă.
- Nu montați aparatul în spatele unei uși decorative sau de mobilier. Există risc de supraîncălzire.
- Realizați lucrările de decupaj la mobilă înainte de introducerea aparatului. Îndepărtați rumegușul. Funcționarea componentelor electrice ar putea fi afectată.
- Pentru a evita rănirea prin tăiere, purtați mănuși de protecție. Piesele care sunt accesibile în timpul montajului pot avea muchii ascuțite.
- Dimensiunile imaginilor în mm.

⚠ Pentru purtătorii de implanturi electronice!

Aparatul poate conține magneți permanenți, care pot perturba funcționarea implanturilor electronice, de ex. stimulator cardiac sau pompe de insulină. Astfel, la montaj trebuie menținută o distanță minimă de 10 cm față de implanturile electronice.

Racordul electric

Aparatul este gata de conectare, iar conectarea sa nu este permisă decât la o priză cu împământare instalată corespunzător. Siguranța trebuie să fie de cel puțin 10 amperi (automat L sau B). Tensiunea rețelei trebuie să corespundă tensiunii indicate pe plăcuța de fabricație. Instalarea unei prize sau modificarea cablului de conectare poate fi efectuată doar de către un electrician specializat, cu respectarea instrucțiunilor corespunzătoare.

În cazul în care fișa nu mai este accesibilă după montare, trebuie să fie instalat un dispozitiv de deconectare pe toți polii, cu o distanță între contacte de cel puțin 3 mm.

Nu utilizați ștechere multiple, reglete și prelungitoare. În caz de suprasolicitare, există pericol de incendiu.

Mobilă încorporată

Dulapul încorporat nu trebuie să aibă perete posterior în spatele aparatului. Înălțime minimă de încorporare 850 mm.

Orificiile de aerisire și deschiderile de aspirare a aerului trebuie să rămână neacoperite.

La aparatele cu adaptoare suplimentare de ștecher, înălțime minimă de încorporare 340 mm

Aparat în dulap suspendat - figura 1A

Aparat în dulap înalt - figura 1B

Introducerea aparatului - Imaginea 2

Indicație: Nu înțepeniți și nu îndoiți cablul de conectare.

Atenție!

Atunci când ușa este deschisă, aparatul se poate înclina spre înainte. (Figura 2B)

Indicații

- Nu acoperiți balamalele ușii de jos. Efectuați o gaură (Ø 2 mm) cu un burghiu pentru lemn. (Figura 2C)
- Strângeți manual șuruburile cu o șurubelniță.

sk

Dôležité pokyny

- Po vybalení spotřebič preskúšajte. Ak vznikli škody pri transporte, spotřebič nepripájajte.
- Pred uvedením spotřebiča do prevádzky odstráňte obalový materiál a lepiace fólie z varného priestoru a dvierok.
- Spotřebič neinštalujte za dekoráčnu dvierku alebo dvierku linky. Hrozí nebezpečenstvo prehriatia.
- Výrezy na nábytku urobte pred vložením spotřebiča. Odstráňte triesky. Inak môžu nepriaznivo ovplyvniť funkciu elektrických súčiastok.
- Aby ste predišli rezným poraneniam, noste ochranné rukavice. Časti, ktoré sú počas montáže prístupné, môžu mať ostré hrany.
- Rozmerové údaje obrázka v mm.

⚠ Používatelia elektronických implantátov!

Prístroj môže obsahovať permanentné magnety, ktoré môžu ovplyvňovať elektronické implantáty, napr. kardiostimulátor alebo inzulínové pumpy. Preto pri montáži dodržiavajte vzdialenosť od elektronických implantátov minimálne 10 cm.

Elektrické pripojenie

Spotřebič je vybavený zástrčkou a smie sa zapájať len do predpisovo inštalovanej sieťovej zásuvky s ochranným kolíkom. Poistka musí mať minimálne 10 A (istič L alebo B) Sieťové napätie musí zodpovedať napätiu uvedenom na typovom štítku. Inštaláciu sieťovej zásuvky alebo výmenu pripájacieho kábla smie vykonávať len kvalifikovaný elektrikár pri dodržaní príslušných predpisov.

Ak po montáži spotřebiča nie je zástrčka prístupná, musí byť pri inštalácii použité rozdeľovacie zariadenie so všetkými pólmí s minimálnym odstupom kontaktov 3 mm.

Nepoužívajte viacnásobné zásuvky, zásuvkové lišty ani predĺžovacie káble. Pri preťaženi hrozí nebezpečenstvo požiaru.

Kuchynská linka

Skrinka kuchynskej linky nesmie mať za spotřebičom zadnú stenu. Minimálna montážna výška 850 mm.

Vetracie štrbiny a nasávacie otvory nesmú byť zakryté.

Spotřebiče s prídavnými zástrčkovými adaptérmí – minimálna montážna hĺbka 340 mm

Spotřebič v hornej skrinke – obrázok 1A

Spotřebič vo vysokej skrinke – obrázok 1B

Vloženie spotřebiča - obrázok 2

Upozornenie: Prívodný kábel nesmie byť zacviknutý alebo zalomený.

Pozor!

Pri otvorení dvierok sa môže spotřebič prevrhnúť dopredu. (obrázok 2B)

Upozornenia

- Závesy dvierok dole zakryte. Predvrtajte otvory vrtákom do dreva (Ø 2 mm) (obrázok 2C)
- Skrutky utiahnite ručne skrutkovačom.

Pomembni napotki

- Po odstranitvi embalaže preverite aparat. Če pride pri prevozu do poškodb, aparata ne priklaplajte.
- Pred uporabo aparata iz notranjosti in z vrat odstranite embalažni material in lepične folije.
- Aparata ne vgradite za okrasna ali pohošvena vrata. Nevarnost pregrevanja.
- Vse izreze na pohoštvu naredite pred namestitvijo aparata. Odstranite žagovino. Električne komponente aparata lahko v nasprotnem primeru delujejo slabše.
- Nosite zaščitne rokavice, da preprečite ureznine. Deli, ki se jih med montažo dotikate, imajo lahko ostre robove.
- Dimenzije na sliki so v mm.

⚠ Osebe z elektronskimi vsadki!

Aparat lahko vsebuje trajne magnete, ki lahko vplivajo na elektronske vsadke, kot so npr. srčni spodbujevalniki ali inzulinske črpalke. Zato je treba pri montaži upoštevati, da mora najmanjša razdalja do elektronskih vsadkov znašati najmanj 10 cm.

Električna priključitev

Aparat je pripravljen za priklop – priklopite ga lahko samo na varnostno vtičnico, ki je nameščena v skladu s predpisi. Varovalka mora biti vsaj 10-amperska (avtomatska L ali B). Omrežna napetost mora ustrezati napetosti, navedeni na tipski ploščici. Prestavitel vtičnice ali zamenjavo priključnega kabla lahko opravi le električar, pri čemer mora upoštevati veljavne predpise.

Če vtiča po vgradnji več ni mogoče doseči, mora na strani napeljave biti nameščen vsepolni ločilnik z razmikom kontaktov vsaj 3 mm.

Ne uporabljajte razdelilnikov in podaljškov. V primeru preobremenitve obstaja nevarnost požara.

Vgradno pohoštvo

Vgradna omara za aparatom ne sme imeti zadnje stene. Minimalna vgradna višina 850 mm.

Prezračevalnih rež in sesalnih odprtih ni dovoljeno prekriti.

Pri aparatih z dodatnimi vtičnimi adapterji minimalna vgradna globina znaša 340 mm

Aparat v zgornji omarici - slika 1A

Aparat v visoki omarici - slika 1B

Vstavljanje aparata - slika 2

Opomba: Priključnega kabla ne ukleščite in ga ne upogibajte.

Pozor!

Aparat se lahko pri odpiranju vrat prevrne naprej. (slika 2B)

Opombe

- Prekrijte spodnje tečaje vrat. Vnaprej izvrtajte izvrtine s svedrom za les (Ø 2 mm). (slika 2C)
- Vijake ročno privijte z izvijačem.

Udhëzime të rëndësishme

- Kontrollojeni pajisjen pas nxjerrjes nga ambalazhi. Nëse identifikoni dëmtime nga transporti mos e lidhni pajisjen.
- Para se ta ndizni pajisjen hiqni nga furra dhe nga dera ambalazhet apo ngjitetet e mundshme.
- Mos e montoni pajisjen pas një dekori apo një dere mobilieje. Ekziston rreziku i mbinxhjes.
- Para se të vendosni pajisjen, kryeni prerjet e nevojshme në mobilie. Largoni mbetjet e tallashit. Këto mund të ndikojnë në funksionimin e pjesëve elektrike.
- Për të shmangur ndonjë prerje të mundshme, mbani doreza mbrojtëse. Pjesët që janë të arritshme gjatë montimit mund të kenë cepa të mprehtë.
- Përmasat e figurës në mm.

⚠ Mbajtësit e impianteve elektronike!

Pajisja mund të përmbajë magnete të përhershëm, të cilat mund të ndikojnë në impiantet elektronike, si p.sh. stimuluesit kardiakë ose pompat e insulinës. Për këtë arsye, gjatë montimit, ruani një distancë minimale prej 10 cm nga impiantet elektronike.

Lidhja elektrike

Pajisja është gati për tu lidhur në prizë dhe duhet të lidhet vetëm në një prizë me kontakte mbrojtëse të instaluar si duhet. Siguresa duhet të jetë të paktën 10 Amper (L- ose B-Automat). Tensioni i rrjetit duhet të përputhet me tensionin e dhënë në tabelën e tipit. Instalimi i një spine ose zëvendësimi i kabullit lidhës duhet të kryhet vetëm nga një elektrikist i specializuar duke respektuar direktivat përkatëse.

Nëse pas montimit, spina është e paarritshme, gjatë instalimit duhet të vendoset një separator shumëpolësh me një distancë kontakti prej të paktën 3 mm.

Mos përdorni spina me shumë dalje dhe zgjatues me shumë priza. Në rast mbingarkese ka rrezik djegieje.

Mobilja e instalimit

Dollapi ku do montohet pajisja nuk duhet të ketë mur të pasëm. Lartësia minimale e montimit 850 mm.

Dritarja e ajrimit dhe ajo e thithjes nuk duhet të mbulohe.

Tek pajisjet me prizë adaptues ekstra - Thellësia minimale e montimit 340 mm

Pajisja një dollap sipër - Figura 1A

Pajisja në një dollap të lartë - Figura 1B

Vendosni pajisjen - Figura 2

Udhëzim: Mos e përdridhni dhe mos e ngecni diku kabullin e lidhjes.

Kujdes!

Kur hapni derën pajisja mund të bjerë para. (Figura 2B)

Udhëzime

- Mbuloni menteshat e poshtme të derës. Me një trapan druri bëni paraparakisht birën (Ø 2mm). (Figura 2C)
- Shtërngoni vidat me dorë duke përdorur një kaçavidë.

Važne napomene

- Posle raspakivanja proverite uređaj. Ukoliko postoji oštećenje nastalo tokom transporta, nemojte da ga priključujete.
- Ambalažu i zalepljene folije uklonite pre puštanja u rad iz termičkog prostora i sa vrata.
- Nemojte montirati uređaj iza ukrasnih vrata ili vrata na nameštaju. Postoji opasnost od pregrevanja.
- Radove na isecanju nameštaja izvedite pre umetanja uređaja. Uklonite piljevinu. Može da utiče na funkciju električnih komponenti.
- Da biste izbegli povrede sečenjem, nosite zaštitne rukavice. Delovi, koji su tokom montaže pristupačni, mogu da imaju oštre ivice.
- Mere na slici su izražene u milimetrima.

⚠ Nosač elektronskih implantanata!

Uređaj može da sadrži permanentne magnete, koji mogu da utiču na elektronske implantate kao npr. pejsmejkere ili insulinske pumpe. Iz tog razloga prilikom montaže se pridržavajte najmanjeg rastojanja od 10 cm do elektronskih implantanata.

Električno priključivanje

Aparat ima gotov utikač i sme da se priključi samo na propisno instaliranu utičnicu sa zaštitnim kontaktom. Zaštita mora da iznosi najmanje 10 Ampera (L- ili B-automat). Mrežni napon mora da odgovara naponu koji je naveden na pločici sa tipom. Premeštanje utičnice ili zamenu priključnog kabla sme da vrši samo električar, pridržavajući se relevantnih propisa.

Ako utikač nakon ugradnje nije više dostupan, u instalaciji mora da postoji prekidač svih faza, sa rastojanjem između kontakata od najmanje 3 mm.

Nemojte da koristite višestruke utikače, letve sa utikačima i produžne kablove. Prilikom preopterećenja postoji opasnost od požara.

Modularni nameštaj

Ugradni orman iza uređaja ne sme da poseduje zadnji zid. Najmanja ugradna visina 850 mm.

Proreze za ventilaciju i otvore za usisavanje ne smete da prekrivate.

Kod aparata sa dodatnim adapterima za utikače - najmanja ugradna dubina 340 mm

Апарат у гornjem ормару - слика 1А
Уређај у visećem орману - слика 1В

Коришћење апарата - слика 2

Напомена: Прикључни кабл немојте да укљестите или пресавијете.

Опрез!

При отварању врата, апарат мође да се преврне унапред. **(слика 2В)**

Напомене

- Прекријте шарке на вратима доле. Пробушите бургижом за дрво (Ø 2mm). **(слика 2С)**
- Завртнјеве причврстите помоћу одвртача ручно.

uk

Важливі вказівки

- Перевірте прилад після розпакування. При виявленні пошкодження, яке виникло під час транспортування, не встановлюйте прилад.
- Перед введенням в експлуатацію зніміть пакувальний матеріал та липку плівку з робочої камери та дверей.
- Не вбудовуйте прилад за декоративною панеллю або дверима меблів. Існує небезпека через перегрівання.
- Виконайте прирізні роботи на меблях, перш ніж почати встановлення приладу. Видаліть стружку. Вона може порушити функціональність електричних елементів.
- Для уникнення порізів використовуйте захисні рукавиці. Деталі, що використовуються під час монтажу, можуть мати гострі краї.
- Розміри на малюнках в міліметрах.

⚠ Носіям електронних імплантатів!

Даний прилад може містити постійний магніт, який здатен негативно впливати на електронні імплантати такі як, наприклад: кардіостимулятори чи дозатори інсуліну. Тому під час монтажу відстань від приладу до електронних імплантатів повинна складати не менше 10 см.

Підключення до електромережі

Прилад готовий до підключення. Підключення дозволяється лише до розетки із захисними контактами, яка установлена згідно із правилами. Запобіжник розрахований мін. на 10 А (L або B-автомат). Напруга в мережі має відповідати напрузі, зазначеній на фірмовій табличці. Прокладання розетки або заміну проводу дозволяється здійснювати лише фахівцям та за умови виконання відповідних настанов.

Якщо після установки штекер не дотягується до розетки, необхідно встановити багатополісний розділювач із відстанню контактів мін. 3 мм.

Не використовуйте багатоконтактні штепселі, колодки штекерних роз'ємів та подовжувачі. При перевантаженні виникає небезпека пожежі.

Меблі для вбудовування

У шафі, у яку вбудовується прилад, не повинно бути задньої стінки. Мінімальна висота для вбудовування — 8500 мм.

Забороняється закривати вентиляційні та вивідні отвори.

Для приладів із додатковим адаптером мережевого штекера мінімальна глибина для вбудовування — 340 мм

Прилад у верхній шафі — мал. 1А

Прилад у високій шафі — мал. 1В

Установлення приладу — мал. 2

Вказівка: Забороняється затискувати або заламувати кабель.

Увага!

При відкриванні дверей прилад може перекинутися вперед. **(мал. 2В)**

Вказівки

- Прикрити шарніри дверей знизу. Зробити попередній отвір свердлом для деревини (Ø 2 мм). **(мал. 2С)**
- Затягнути гвинти за допомогою викрутки.

UZ

Мuhim ko'rsatmalar

- Qurilmani ochishdan keyin tekshiring. Tashish shikastlarida qurilmani ulab bo'lmaydi.
- O'ram materialini va yopishqoq plyonkani ishga tushirishdan oldin pishirish xonasidan va eshikdan olib tashlang.
- Qurilmani dekor yokimebel eshigi orqasiga o'rnatmang. Qizib ketish xavfi mavjud.
- Qurilmani o'rnatishdan oldin mebelda kesish ishlarini amalga oshiring. Qirindilarni olib tashlang. Elektr qismlarning ishiga ta'zir qilishi mumkin.
- Kesilish shikastlarining oldini olish uchun himoya qo'lqopini kiying. O'rnatish paytida qo'l yetadigan qismlar chetlari o'tkir bo'lishi mumkin.
- Rasmlarning o'lchamlari mm-da.

⚠ Elektron implantantlar tashuvchilari!

Qurilma ichida doimiy magnitlar bo'lishi mumkin, ular elektron implantantlarga, misol uchun, kardiostimulyator yoki insulin nasoslariga ta'sir qilishi mumkin. Shuning uchun o'rnatishda elektron implantantlarga 10 sm minimal oraligni saqlang.

Elektr bog'lanish

Qurilma ulanishga tayyor bo'lib faqatgina yerga to'g'ri ulangan rozetkaga ulanishi kerak. Saqlagich kamida 10 Amper (L yoki B avtomati) bo'lishi kerak. Tarmoq ichidagi kuchlanish tunukachada yozilgan kuchlanishga mos bo'lishi kerak. Rozetkani o'rnatish yoki ulash kabellarini almashtirish ishlarini faqat elektr mutaxassis tegishli qoidalarga rioya qilgan holda amalga oshirishi shart.

O'rnatilgandan keyin qurilma vilkasidan foydalanish imkoni bo'lmasa, qurilma o'rnatiladigan tomoni bir necha qutbli, kontaktlar orasidagi tirqichlar oraligi kamida 3 mm bo'lgan ajratuvchi qurilma bilan jihozlangan bo'lishi kerak.

Ko'p kontaktli shteker, ulagich dastalari va uzaytirgichlarni ishlatish mumkin emas. Ortiq yuklanishda yong'in xavfi bor.

Ajralmas mebel

Ajralmas shkaf orqasida panel bo'lmasligi lozim. Minimal o'rnatish balandligi 850 mm.

Shamollatish teshigi va so'rish teshiklarini to'sish mumkin emas. Shteker adapterlari bor qurilmalarda - minimal o'rnatish chuqurligi 340 mm

Qurilma yuqorgi shkafda - Rasm 1A

Qurilma baland shkafda - Rasm 1B

Qurilmani solish - Rasm 2

Eslatma: Ulash simini qismang toki buklamang.

Ehtiyot bo'ling!

Eshikni ochganda qurilmani oldinga ag'daring. **(Rasm 2B)**

Eslatmalar

- Eshik sharnirlarini pastdan qoplang. Yog'och parmasi bilan (Ø 2 mm) oldindan parmalang. **(rasm 2C)**
- Vintlarni otvyortka bilan qo'lda tortib qo'ying.

