



BOSCH



Register your
new device on
MyBosch now and
get free benefits:
**[bosch-home.com/
welcome](https://bosch-home.com/welcome)**

Einbaubackofen

HB..78...

[de] Gebrauchsanleitung

Einbaubackofen

Inhaltsverzeichnis

| | | | |
|--|-----------|---|-----------|
|  Bestimmungsgemäßer Gebrauch | 4 |  Reinigen | 19 |
|  Wichtige Sicherheitshinweise | 5 | Geeignete Reinigungsmittel | 19 |
| Generell | 5 | Gerät sauberhalten | 20 |
| Halogenlampe | 5 |  Reinigungsfunktion | 20 |
| Reinigungsfunktion | 6 | Vor der Reinigungsfunktion | 21 |
|  Ursachen für Schäden | 6 | Reinigungsfunktion einstellen | 21 |
| Generell | 6 | Nach der Reinigungsfunktion | 21 |
|  Umweltschutz | 7 |  Gestelle | 22 |
| Energiesparen | 7 | Gestelle aus- und einhängen | 22 |
| Umweltgerecht entsorgen | 7 | Auszugsschienen aus- und einhängen | 22 |
|  Gerät kennen lernen | 8 |  Gerätetür | 24 |
| Bedienfeld | 8 | Gerätetür aus- und einhängen | 24 |
| Tasten und Display | 8 | Türabdeckung abnehmen | 24 |
| Heizarten und Funktionen | 9 | Türscheiben aus- und einbauen | 25 |
| Temperatur | 10 |  Störungen, was tun? | 26 |
| Garraum | 10 | Störungen selbst beheben | 26 |
|  Zubehör | 11 | Maximale Betriebsdauer | 27 |
| Regelzubehör | 11 | Garraumlampe an der Decke auswechseln | 27 |
| Zubehör einschieben | 11 |  Kundendienst | 28 |
| Sonderzubehör | 12 | E-Nummer und FD-Nummer | 28 |
|  Vor dem ersten Gebrauch | 13 |  Programme | 28 |
| Erste Inbetriebnahme | 13 | Geschirr | 28 |
| Garraum und Zubehör reinigen | 13 | Gericht vorbereiten | 28 |
|  Gerät bedienen | 13 | Programme | 29 |
| Gerät ein- und ausschalten | 13 | Programm einstellen | 31 |
| Heizart und Temperatur einstellen | 13 |  Für Sie in unserem Kochstudio getestet | 31 |
| Schnell aufheizen | 14 | Allgemeine Hinweise | 31 |
|  Zeitfunktionen | 14 | Kuchen und Gebäck | 32 |
| Dauer einstellen | 14 | Aufläufe und Gratins | 35 |
| Ende einstellen | 15 | Geflügel, Fleisch und Fisch | 36 |
| Wecker einstellen | 16 | Gemüse und Beilagen | 39 |
| Uhrzeit einstellen | 16 | Desserts | 39 |
|  Kindersicherung | 17 | Acrylamid in Lebensmitteln | 39 |
| Aktivieren und deaktivieren | 17 | Sanftgaren | 40 |
|  Grundeinstellungen | 17 | Dörren | 41 |
| Liste der Grundeinstellungen | 17 | Einkochen | 41 |
| Grundeinstellungen ändern | 18 | Teig gehen lassen | 42 |
|  Sabbateinstellung | 18 | Auftauen | 43 |
| Sabbateinstellung starten | 18 | Warmhalten | 43 |
| | | Prüfgerichte | 44 |

Weitere Informationen zu Produkten, Zubehör, Ersatzteilen und Services finden Sie im Internet: www.bosch-home.com und Online-Shop: www.bosch-eshop.com

Für Produktinformationen sowie Anwendungs- und Bedienungsfragen berät Sie unser **Bosch-Infoteam** unter **Tel.: 089 69 339 339** (Mo-Fr: 8.00-18.00 Uhr) Nur für Deutschland gültig.

Bestimmungsgemäßer Gebrauch

Diese Anleitung sorgfältig lesen. Nur dann können Sie Ihr Gerät sicher und richtig bedienen. Die Gebrauchs- und Montageanleitung für einen späteren Gebrauch oder für Nachbesitzer aufbewahren.

Dieses Gerät ist nur für den Einbau bestimmt. Spezielle Montageanleitung beachten.

Das Gerät nach dem Auspacken prüfen. Bei einem Transportschaden nicht anschließen.

Nur ein konzessionierter Fachmann darf Geräte ohne Stecker anschließen. Bei Schäden durch falschen Anschluss besteht kein Anspruch auf Garantie.

Dieses Gerät ist nur für den privaten Haushalt und das häusliche Umfeld bestimmt. Das Gerät nur zum Zubereiten von Speisen und Getränken benutzen. Das Gerät während des Betriebes beaufsichtigen. Das Gerät nur in geschlossenen Räumen verwenden.

Dieses Gerät ist für eine Nutzung bis zu einer Höhe von maximal 4000 Metern über dem Meeresspiegel bestimmt.

Dieses Gerät kann von Kindern ab 8 Jahren und Personen mit reduzierten physischen, sensorischen oder mentalen Fähigkeiten oder Mangel an Erfahrung oder Wissen benutzt werden, wenn sie von einer Person, die für ihre Sicherheit verantwortlich ist, beaufsichtigt oder von ihr bezüglich des sicheren Gebrauchs des Gerätes unterwiesen wurden und sie die daraus resultierenden Gefahren verstanden haben.

Kinder dürfen nicht mit dem Gerät spielen. Reinigung und Benutzer-Wartung dürfen nicht durch Kinder durchgeführt werden, es sei denn, sie sind 15 Jahre und älter und werden beaufsichtigt.

Kinder jünger als 8 Jahre vom Gerät und der Anschlussleitung fernhalten.

Zubehör immer richtig herum in den Garraum schieben. → *"Zubehör" auf Seite 11*

Wichtige Sicherheitshinweise

Generell

Warnung – Brandgefahr!

- Im Garraum gelagerte, brennbare Gegenstände können sich entzünden. Nie brennbare Gegenstände im Garraum aufbewahren. Nie die Gerätetür öffnen, wenn Rauch im Gerät auftritt. Das Gerät ausschalten und Netzstecker ziehen oder Sicherung im Sicherungskasten ausschalten.
- Lose Speisereste, Fett und Bratensaft können sich entzünden. Vor dem Betrieb grobe Verschmutzungen aus dem Garraum, von den Heizelementen und vom Zubehör entfernen.
- Beim Öffnen der Gerätetür entsteht ein Luftzug. Backpapier kann die Heizelemente berühren und sich entzünden. Nie Backpapier beim Vorheizen unbefestigt auf das Zubehör legen. Backpapier immer mit einem Geschirr oder einer Backform beschweren. Nur die benötigte Fläche mit Backpapier auslegen. Backpapier darf nicht über das Zubehör hinausstehen.

Warnung – Verbrennungsgefahr!

- Das Gerät wird sehr heiß. Nie die heißen Garraum-Innenflächen oder Heizelemente berühren. Das Gerät immer abkühlen lassen. Kinder fernhalten.
- Zubehör oder Geschirr wird sehr heiß. Heißes Zubehör oder Geschirr immer mit Topflappen aus dem Garraum nehmen.
- Alkoholdämpfe können sich im heißen Garraum entzünden. Nie Speisen mit großen Mengen an hochprozentigen alkoholischen Getränken zubereiten. Nur kleine Mengen hochprozentiger Getränke verwenden. Gerätetür vorsichtig öffnen.

Warnung – Verbrühungsgefahr!

- Die zugänglichen Teile werden im Betrieb heiß. Nie die heißen Teile berühren. Kinder fernhalten.
- Beim Öffnen der Gerätetür kann heißer Dampf entweichen. Dampf ist je nach Temperatur nicht sichtbar. Beim Öffnen nicht zu nah am Gerät stehen. Gerätetür vorsichtig öffnen. Kinder fernhalten.
- Durch Wasser im heißen Garraum kann heißer Wasserdampf entstehen. Nie Wasser in den heißen Garraum gießen.

Warnung – Verletzungsgefahr!

- Zerkratztes Glas der Gerätetür kann springen. Keinen Glasschaber, scharfe oder scheuernde Reinigungsmittel benutzen.
- Die Scharniere der Gerätetür bewegen sich beim Öffnen und Schließen der Tür und Sie können sich klemmen. Nicht in den Bereich der Scharniere greifen.

Warnung – Stromschlaggefahr!

- Unsachgemäße Reparaturen sind gefährlich. Nur ein von uns geschulter Kundendienst-Techniker darf Reparaturen durchführen und beschädigte Anschlussleitungen austauschen. Ist das Gerät defekt, Netzstecker ziehen oder Sicherung im Sicherungskasten ausschalten. Kundendienst rufen.
- An heißen Geräteteilen kann die Kabelisolierung von Elektrogeräten schmelzen. Nie Anschlusskabel von Elektrogeräten mit heißen Geräteteilen in Kontakt bringen.
- Eindringende Feuchtigkeit kann einen Stromschlag verursachen. Keinen Hochdruckreiniger oder Dampfreiniger verwenden.
- Ein defektes Gerät kann einen Stromschlag verursachen. Nie ein defektes Gerät einschalten. Netzstecker ziehen oder Sicherung im Sicherungskasten ausschalten. Kundendienst rufen.

Warnung – Gefahr durch Magnetismus!

Im Bedienfeld oder den Bedienelementen sind Permanentmagnete eingesetzt. Diese können elektronische Implantate, z. B. Herzschrittmacher oder Insulinpumpen, beeinflussen. Als Träger von elektronischen Implantaten 10 cm Mindestabstand zum Bedienfeld einhalten.

Halogenlampe

Warnung – Verbrennungsgefahr!

Garraumlampen werden sehr heiß. Auch einige Zeit nach dem Ausschalten besteht noch Verbrennungsgefahr. Glasabdeckung nicht berühren. Beim Reinigen Hautkontakt vermeiden.

Warnung – Stromschlaggefahr!

Beim Auswechseln der Garraumlampe stehen die Kontakte der Lampenfassung unter Strom. Vor dem Auswechseln den Netzstecker ziehen oder Sicherung im Sicherungskasten ausschalten.

Reinigungsfunktion

Warnung – Brandgefahr!

- Lose Speisereste, Fett und Bratensaft können sich während der Reinigungsfunktion entzünden. Vor jedem Starten der Reinigungsfunktion grobe Verschmutzungen aus dem Garraum entfernen. Kein Zubehör mitreinigen.
- Das Gerät wird während der Reinigungsfunktion außen sehr heiß. Nie brennbare Gegenstände, wie z. B. Geschirrtücher, an den Türgriff hängen. Vorderseite des Gerätes freihalten. Kinder fernhalten.
- Bei beschädigter Türdichtung entweicht große Hitze im Bereich der Tür. Die Dichtung nicht scheuern und nicht abnehmen. Nie das Gerät mit beschädigter Dichtung oder ohne Dichtung betreiben.


Warnung – Gefahr schwerer Gesundheitsschäden!

Das Gerät wird während der Reinigungsfunktion sehr heiß. Die Antihaftbeschichtung von Blechen und Formen wird zerstört und es entstehen giftige Gase. Nie antihaftbeschichtete Bleche und Formen bei der Reinigungsfunktion mitreinigen. Generell kein Zubehör mitreinigen.

Warnung – Gefahr von Gesundheitsschäden!

Die Reinigungsfunktion heizt den Garraum auf eine sehr hohe Temperatur, sodass Rückstände vom Braten, Grillen und Backen verbrennen. Dabei werden Dämpfe freigesetzt, die zu Reizungen der Schleimhäute führen können. Während der Reinigungsfunktion die Küche ausgiebig lüften. Nicht längere Zeit im Raum aufhalten. Kinder und Haustiere fernhalten. Auch bei zeitversetztem Betrieb mit verschobener Endezeit die Anweisungen beachten.

Warnung – Verbrennungsgefahr!

- Der Garraum wird während der Reinigungsfunktion sehr heiß. Nie die Gerätetür öffnen. Das Gerät abkühlen lassen. Kinder fernhalten.
-  Das Gerät wird während der Reinigungsfunktion außen sehr heiß. Nie die Gerätetür berühren. Das Gerät abkühlen lassen. Kinder fernhalten.

Ursachen für Schäden

Generell

Achtung!

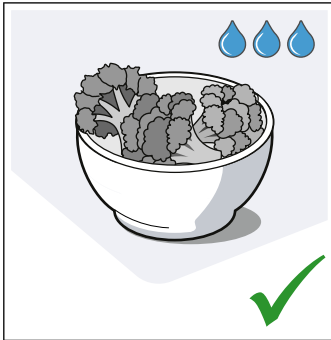
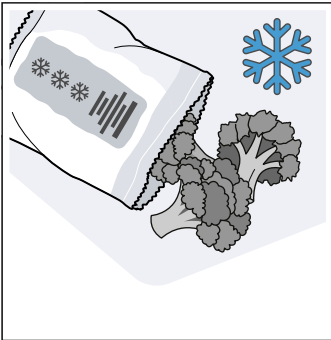
- Zubehör, Folie, Backpapier oder Geschirr auf dem Garraumboden: Kein Zubehör auf den Garraumboden legen. Den Garraumboden nicht mit Folie, egal welcher Art, oder Backpapier auslegen. Kein Geschirr auf den Garraumboden stellen, wenn eine Temperatur über 50 °C eingestellt ist. Es entsteht ein Wärmestau. Die Back- und Bratzeiten stimmen nicht mehr und das Email wird beschädigt.
- Aluminiumfolie: Aluminiumfolie im Garraum darf nicht in Kontakt mit der Türscheibe kommen. Es können dauerhafte Verfärbungen an der Türscheibe entstehen.
- Wasser im heißen Garraum: Nie Wasser in den heißen Garraum gießen. Es entsteht Wasserdampf. Durch den Temperaturwechsel können Emails Schäden entstehen.
- Feuchtigkeit im Garraum: Feuchtigkeit über längere Zeit im Garraum kann zu Korrosion führen. Nach dem Benutzen den Garraum trocknen lassen. Keine feuchten Lebensmittel längere Zeit im geschlossenen Garraum aufbewahren. Lagern Sie keine Speisen im Garraum.
- Auskühlen mit offener Gerätetür: Nach einem Betrieb mit hohen Temperaturen den Garraum nur geschlossen auskühlen lassen. Nichts in die Gerätetür einklemmen. Auch wenn die Tür nur einen Spalt breit offen ist, können benachbarte Möbelfronten mit der Zeit beschädigt werden. Nur nach einem Betrieb mit viel Feuchtigkeit den Garraum geöffnet trocknen lassen.
- Obstsaft: Das Backblech bei sehr saftigem Obstkuchen nicht zu üppig belegen. Obstsaft, der vom Backblech tropft hinterlässt Flecken, die nicht mehr entfernt werden können. Wenn möglich, die tiefere Universalpfanne verwenden.
- Stark verschmutzte Dichtung: Wenn die Dichtung stark verschmutzt ist, schließt die Gerätetür bei Betrieb nicht mehr richtig. Die angrenzenden Möbelfronten können beschädigt werden. Ist die Dichtung beschädigt, können Sie eine neue Dichtung über den Kundendienst erwerben.
- Gerätetür als Sitz- oder Ablagefläche: Nicht auf die Gerätetür stellen, setzen oder daran hängen. Kein Geschirr oder Zubehör auf der Gerätetür abstellen.
- Zubehör einschieben: Je nach Gerätetyp kann Zubehör die Türscheibe beim Schließen der Gerätetür zerkratzen. Zubehör immer bis zum Anschlag in den Garraum schieben.
- Gerät transportieren: Gerät nicht am Türgriff tragen oder halten. Der Türgriff hält das Gewicht des Gerätes nicht aus und kann abbrechen.

Umweltschutz

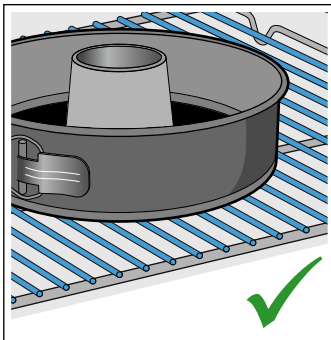
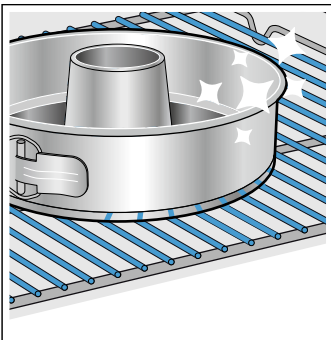
Ihr neues Gerät ist besonders energieeffizient. Hier erhalten Sie Tipps, wie Sie beim Umgang mit Ihrem Gerät noch mehr Energie sparen können und wie Sie das Gerät richtig entsorgen.

Energiesparen

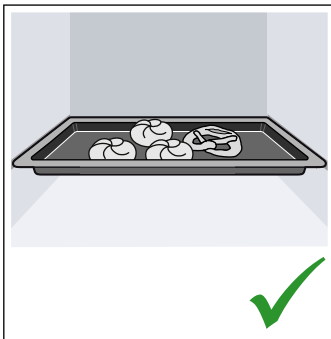
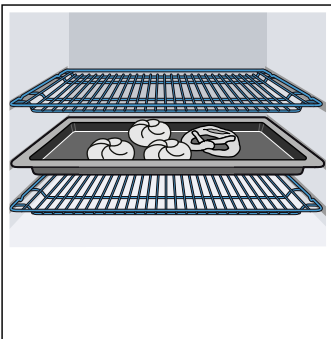
- Heizen Sie das Gerät nur dann vor, wenn es im Rezept oder in den Tabellen der Gebrauchsanleitung angegeben ist.
- Lassen Sie gefrorene Lebensmittel auftauen, bevor Sie diese in den Garraum geben.



- Verwenden Sie dunkle, schwarz lackierte oder emaillierte Backformen. Sie nehmen die Hitze besonders gut auf.



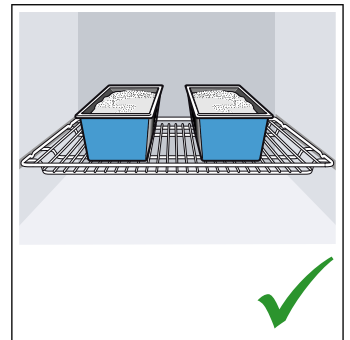
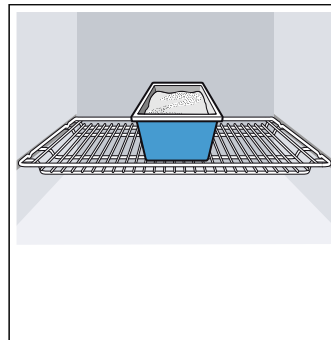
- Entfernen Sie nicht benötigtes Zubehör aus dem Garraum.



- Öffnen Sie die Gerätetür während dem Betrieb möglichst selten.



- Mehrere Kuchen backen Sie am besten nacheinander. Der Garraum ist noch warm. Dadurch verkürzt sich die Backzeit für den zweiten Kuchen. Sie können auch 2 Kastenformen nebeneinander in den Garraum geben.



- Bei längeren Garzeiten können Sie das Gerät 10 Minuten vor Ende der Garzeit ausschalten und die Restwärme zum Fertigbaren nutzen.

Umweltgerecht entsorgen

Entsorgen Sie die Verpackung umweltgerecht.



Dieses Gerät ist entsprechend der europäischen Richtlinie 2012/19/EU über Elektro- und Elektronikaltgeräte (waste electrical and electronic equipment - WEEE) gekennzeichnet.

Die Richtlinie gibt den Rahmen für eine EU-weit gültige Rücknahme und Verwertung der Altgeräte vor.

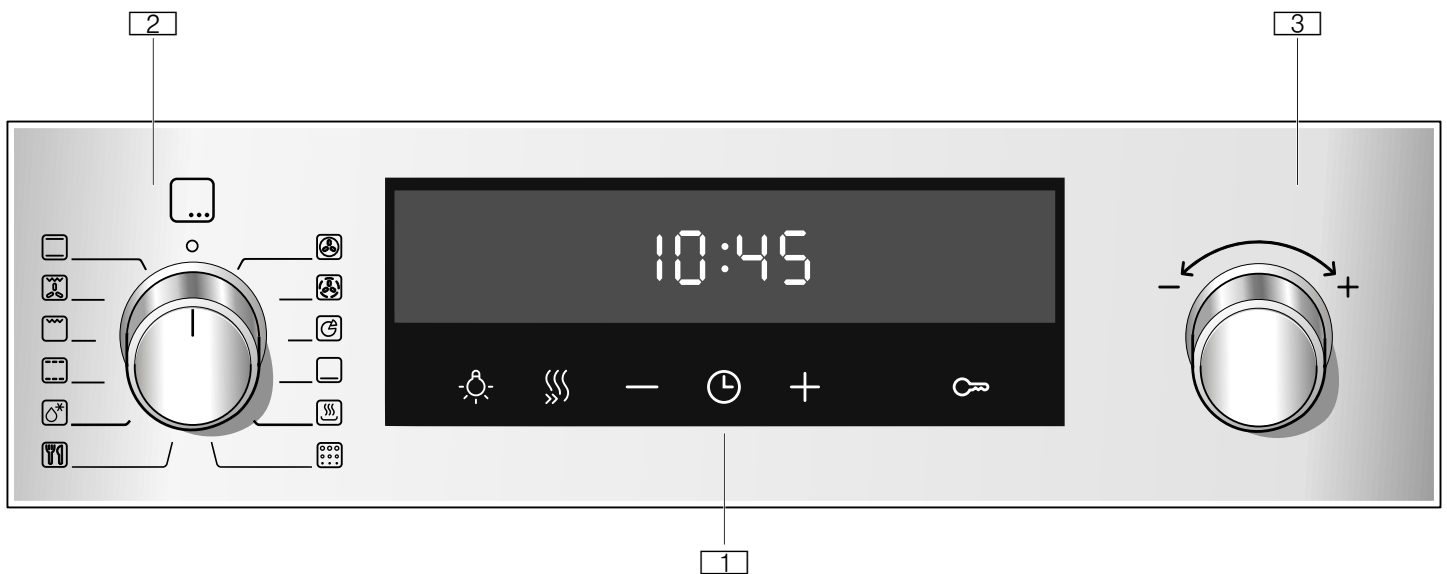
Gerät kennen lernen

In diesem Kapitel erklären wir Ihnen die Anzeigen und Bedienelemente. Außerdem lernen Sie die verschiedenen Funktionen Ihres Gerätes kennen.

Hinweis: . Je nach Gerätetyp sind Abweichungen in den Farben und Einzelheiten möglich.

Bedienfeld

Über das Bedienfeld stellen Sie die verschiedenen Funktionen Ihres Gerätes ein. Hier sehen Sie eine Übersicht über das Bedienfeld und die Anordnung der Bedienelemente.



1 Tasten und Display

Die Tasten sind Touch-Felder, unter denen Sensoren liegen. Tippen Sie nur auf das Symbol, um die Funktion auszuwählen. Das Display zeigt Symbole aktiver Funktionen und die Zeitfunktionen an.

2 Funktionswähler

Mit dem Funktionswähler stellen Sie die Heizart oder weitere Funktionen ein. Den Funktionswähler können Sie von der Nullstellung aus nach links oder rechts drehen.

3 Temperaturwähler

Mit dem Temperaturwähler stellen Sie die Temperatur zur Heizart ein oder wählen die Einstellung für weitere Funktionen. Den Temperaturwähler können Sie ebenfalls nach links oder rechts drehen. Er hat keine Nullstellung.

Hinweis: . Bei manchen Geräten sind die Schaltergriffe versenkbar. Zum Ein- und Ausrasten drücken Sie in der Nullstellung auf den Schaltergriff.

Tasten und Display

Mit den Tasten können Sie verschiedene Zusatzfunktionen Ihres Gerätes einstellen. Im Display sehen Sie die Werte dazu.

| Symbol | | Bedeutung |
|--------|--------------------|---|
| 🕒 | Zeitfunktionen | Uhrzeit 🕒, Wecker ⏰, Dauer ⌚ und Ende ⌚ auswählen, durch mehrfaches Antippen. |
| - | Minus | Einstellwerte verringern. |
| + | Plus | Einstellwerte erhöhen. |
| 💡 | Garraumbeleuchtung | Garraumbeleuchtung ein- und ausschalten. |
| 🔥 | Schnellaufheizen | Schnellaufheizen für den Garraum starten oder abbrechen. |
| 🔒 | Kindersicherung | Backofen-Funktionen am Bedienfeld sperren und entsperren. |

Display








Im Display wird die Garraumtemperatur angezeigt, die Sie mit dem Temperaturwähler einstellen.

Außerdem können Sie die Einstellungen zu den Zeitfunktionen ablesen. Der Wert, der gerade einstellbar ist oder abläuft, steht im Vordergrund. Um die einzelnen Zeitfunktionen zu nutzen, tippen Sie mehrfach auf die Taste ☰. Welcher Wert gerade im Vordergrund ist, zeigt Ihnen der rote Balken über oder unter dem jeweiligen Symbol.

Heizarten und Funktionen

Mit dem Funktionswähler stellen Sie die Heizarten und weitere Funktionen ein.



Damit Sie immer die richtige Heizart für Ihr Gericht finden, erklären wir Ihnen hier die Unterschiede und Anwendungsbereiche.

| Heizart | Temperatur | Verwendung |
|--|--|--|
|  3D-Heißluft | 30-275 °C | Zum Backen und Braten auf einer oder mehreren Ebenen. Der Ventilator verteilt die Hitze des Ringheizkörpers in der Rückwand gleichmäßig im Garraum. |
|  Sanfte Heißluft | 125-275 °C | Zum schonenden Garen von ausgewählten Speisen auf einer Ebene ohne Vorheizen. Der Ventilator verteilt die Hitze des Ringheizkörpers in der Rückwand im Garraum. Diese Heizart wird zur Ermittlung des Energieverbrauchs im Umluftmodus und der Energieeffizienzklasse verwendet. |
|  Pizzastufe | 30-275 °C | Für die Zubereitung von Pizza und Speisen, die viel Wärme von unten benötigen. Der untere Heizkörper und der Ringheizkörper in der Rückwand heizen. |
|  Unterhitze | 30-250 °C | Zum Garen im Wasserbad und zum Nachbacken. Die Hitze kommt von unten. |
|  Warmhalten | 60-100 °C | Zum Warmhalten von gegarten Speisen. |
|  Auftauen | 30-60 °C | Zum schonenden Auftauen von gefrorenen Speisen. |
|  Sanftgaren | 70-120 °C | Zum schonenden und langsamen Garen von angebratenen, zarten Fleischstücken im offenen Geschirr. Die Hitze kommt bei geringer Temperatur gleichmäßig von oben und unten. |
|  Grill, große Fläche | Grillstufen: 1 = schwach 2 = mittel 3 = stark | Zum Grillen von flachem Grillgut wie Steaks, Würstchen oder Toast und zum Gratinieren. Die ganze Fläche unter dem Grillheizkörper wird heiß. |
|  Umluftgrillen | 30-275 °C | Zum Braten von Geflügel, ganzem Fisch und größeren Fleischstücken. Der Grillheizkörper und der Ventilator schalten sich abwechselnd ein und aus. Der Ventilator wirbelt die heiße Luft um die Speise. |
|  Ober-/Unterhitze | 30-275 °C | Zum traditionellen Backen und Braten auf einer Ebene. Besonders geeignet für Kuchen mit saftigem Belag. Die Hitze kommt gleichmäßig von oben und unten. Diese Heizart wird zur Ermittlung des Energieverbrauchs im konventionellen Modus verwendet. |

Hinweis: Zu jeder Heizart gibt das Gerät eine Vorschlagstemperatur oder -stufe an. Diese können Sie übernehmen oder im jeweiligen Bereich ändern.

Weitere Funktionen

Ihr neuer Backofen bietet Ihnen noch weitere Funktionen, die wir Ihnen hier kurz erklären.

| Funktion | Verwendung |
|---|--|
|  Programme | Für viele Gerichte sind die passenden Einstellwerte bereits im Gerät programmiert. → "Programme" auf Seite 28 |
|  Pyrolyse | Die Reinigungsfunktion Pyrolyse reinigt den Garraum nahezu selbstständig. → "Reinigungsfunktion" auf Seite 20 |

Temperatur

Die Temperatur im Garraum stellen Sie mit dem Temperaturwähler ein. Ebenso werden damit z. B. die Grill- und Reinigungsstufen gewählt.

Die Einstellungen erscheinen im Display.

Hinweise

- Bis 100 °C ist die Temperatur in 1-Grad-Schritten einstellbar, darüber in 5-Grad-Schritten.
- Bei sehr hohen Temperaturen senkt das Gerät nach längerer Zeit die Temperatur etwas ab.

Temperaturanzeige

Die Linie unten im Display füllt sich von links nach rechts rot, je höher der Garraum aufgeheizt ist.

Wenn Sie vorheizen, ist der optimale Zeitpunkt zum Einschleiben Ihrer Speise erreicht, sobald die Linie durchgehend rot gefüllt ist.



Restwärme

Wenn das Gerät ausgeschaltet ist, zeigt die Temperaturanzeige die Restwärme im Garraum an. Je tiefer die Temperatur sinkt, desto weniger ist die Anzeige gefüllt.

Hinweise

- Die Temperaturanzeige füllt sich nur bei Heizarten zu denen eine Temperatur eingestellt wird. Bei Grillstufen z. B. ist sie sofort gefüllt.
- Wenn beim Start eines Betriebes die Temperatur im Garraum zu hoch ist, erscheint bei einigen Heizarten ein **h** im Display. Schalten Sie das Gerät aus und lassen Sie es abkühlen. Danach den Betrieb erneut starten.
- Durch thermische Trägheit kann sich die angezeigte Temperatur von der tatsächlichen Temperatur im Garraum etwas unterscheiden.

Garraum

Verschiedene Funktionen im Garraum erleichtern den Betrieb Ihres Gerätes. So wird z. B. der Garraum großflächig ausgeleuchtet und ein Kühlgebläse schützt das Gerät vor Überhitzung.

Gerätetür öffnen

Wenn Sie während eines laufenden Betriebs die Gerätetür öffnen, läuft der Betrieb weiter.

Garraumbelichtung

Bei den meisten Heizarten und Funktionen leuchtet die Garraumbelichtung während des Betriebs. Wenn der Betrieb beendet wird, schaltet sie sich aus.

Mit der Taste Garraumbelichtung können Sie die Beleuchtung ohne Heizung einschalten. Das hilft Ihnen z. B. bei der Reinigung Ihres Gerätes.

Kühlgebläse

Das Kühlgebläse schaltet sich bei Bedarf ein und aus. Die warme Luft entweicht über der Tür.

Achtung!

Die Lüftungsschlitze nicht abdecken. Das Gerät überhitzt sonst.

Damit nach einem Betrieb der Garraum schneller abkühlt, läuft das Kühlgebläse eine bestimmte Zeit nach.

Zubehör

Ihrem Gerät liegt diverses Zubehör bei. Hier erhalten Sie einen Überblick über das mitgelieferte Zubehör und dessen richtige Verwendung.

Regelzubehör

Je nach Gerätetyp kann das mitgelieferte Zubehör unterschiedlich sein.

| | |
|--|---|
|  | <p>Rost Für Geschirr, Kuchen- und Auflaufformen. Für Braten und Grillstücke und Tiefkühlgerichte.</p> |
|  | <p>Universalpfanne Für saftige Kuchen, Gebäck, Tiefkühlgerichte und große Braten. Sie kann als Fett-Auffanggefäß verwendet werden, wenn Sie direkt auf dem Rost grillen.</p> |
|  | <p>Backblech Für Blechkuchen und Kleingebäck.</p> |

Verwenden Sie nur Originalzubehör. Es ist speziell auf Ihr Gerät abgestimmt.

Zubehör können Sie beim Kundendienst, im Fachhandel oder im Internet nachkaufen.

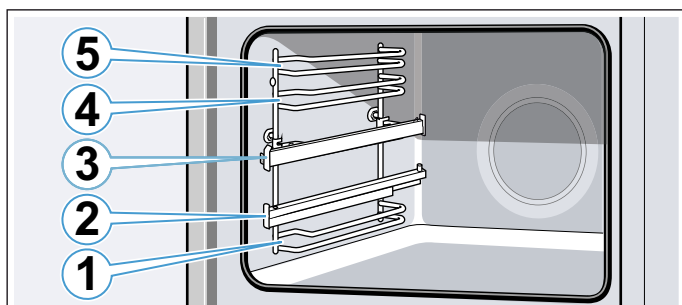
Hinweis: Wenn das Zubehör heiß wird, kann es sich verformen. Das hat keinen Einfluss auf die Funktion. Sobald es wieder abkühlt, verschwindet die Verformung.

Zubehör einschieben

Der Garraum hat 5 Einschubhöhen. Die Einschubhöhen werden von unten nach oben gezählt.

Am Garraum ist die oberste Einschubhöhe bei manchen Geräten mit einem Grillsymbol gekennzeichnet.

Je nach Gerätetyp ist ihr Garraum mit einem oder mehreren Auszügen oder mit einem oder zwei Klipp Auszügen ausgestattet. Die Auszüge sind fest montiert und können nicht abgenommen werden. Die Klipp Auszüge können je nach Bedarf an den noch freien Ebenen angebracht werden.

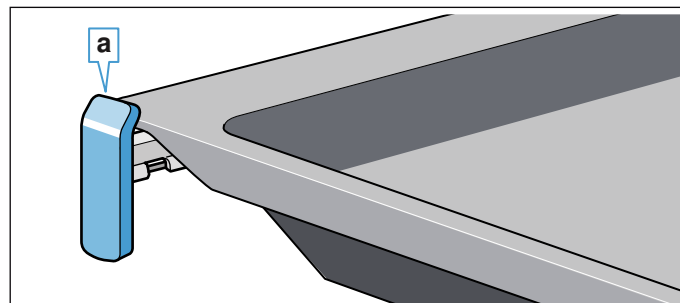


Das Zubehör immer zwischen die beiden Führungsstäbe einer Einschubhöhe schieben.

Das Zubehör kann etwa bis zur Hälfte herausgezogen werden, ohne dass es kippt. Mit den Auszügen können Sie das Zubehör weiter herausziehen.

Achten Sie darauf, dass das Zubehör hinter der Lasche **a** auf der Auszugsschiene sitzt.

Beispiel im Bild: Universalpfanne




Die Auszugsschienen rasten ein, wenn sie ganz herausgezogen sind. So lässt sich das Zubehör leicht auflegen. Zum Entriegeln die Auszugsschienen mit etwas Druck zurück in den Garraum schieben.

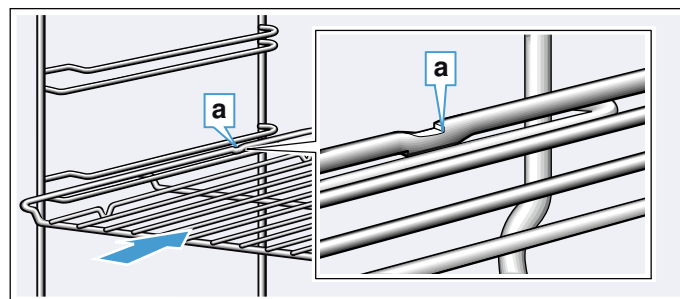
Hinweise

- Achten Sie darauf, dass Sie das Zubehör immer richtig herum in den Garraum schieben.
- Schieben Sie das Zubehör immer vollständig in den Garraum, sodass es die Gerätetür nicht berührt.
- Nehmen Sie Zubehör, das Sie während des Betriebs nicht brauchen aus dem Garraum.
- Die Gestelle können zum Reinigen aus dem Garraum genommen werden. → Seite 22

Rastfunktion

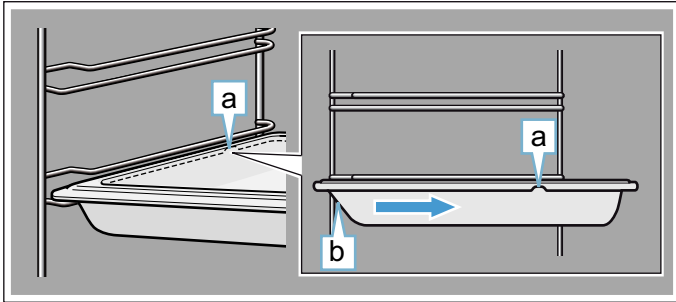
Das Zubehör kann etwa bis zur Hälfte herausgezogen werden, bis es einrastet. Die Rastfunktion verhindert das Kippen des Zubehörs beim Herausziehen. Das Zubehör muss richtig in den Garraum eingeschoben werden, damit der Kippschutz funktioniert.

Achten Sie beim Einschieben des Rostes darauf, dass die Rastnase **a** hinten ist und nach unten zeigt. Die offene Seite muss zur Gerätetür und die Krümmung nach unten  zeigen.



Achten Sie beim Einschieben von Blechen darauf, dass die Kerbe **a** hinten ist und nach unten zeigt. Die Abschrägung des Zubehörs **b** muss vorne zur Gerätetür zeigen.

Beispiel im Bild: Universalpfanne

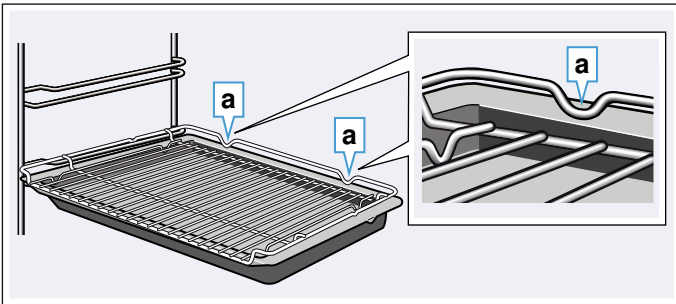


Zubehör kombinieren

Sie können den Rost gleichzeitig mit der Universalpfanne einschieben, um abtropfende Flüssigkeiten aufzufangen.

Achten Sie beim Auflegen des Rostes darauf, dass beide Abstandshalter **a** auf dem hinteren Rand stehen. Beim Einschieben der Universalpfanne ist der Rost über dem oberen Führungsstab der Einschubhöhe.

Beispiel im Bild: Universalpfanne



Sonderzubehör

Sonderzubehör können Sie beim Kundendienst, im Fachhandel oder im Internet kaufen. Ein umfangreiches Angebot zu Ihrem Gerät finden Sie in unseren Prospekten oder im Internet.

Die Verfügbarkeit und Online-Bestellmöglichkeit ist international verschieden. Bitte sehen Sie in Ihren Verkaufsunterlagen nach.

Hinweis: Es passt nicht jedes Sonderzubehör zu jedem Gerät. Bitte geben Sie beim Kauf immer die genaue Bezeichnung (E-Nr.) Ihres Gerätes an.

→ "Kundendienst" auf Seite 28

Sonderzubehör

Rost

Für Geschirr, Kuchen- und Auflaufformen und für Braten und Grillstücke.

Backblech

Für Blechkuchen und Kleingebäck.

Universalpfanne

Für saftige Kuchen, Gebäck, Tiefkühlgerichte und große Braten. Sie kann als Fett-Auffanggefäß verwendet werden, wenn Sie direkt auf dem Rost grillen.

Einlegerost

Für Fleisch, Geflügel und Fisch. Zum Einlegen in die Universalpfanne, um abtropfendes Fett und Fleischsaft aufzufangen.

Universalpfanne, antihaft-beschichtet

Für saftige Kuchen, Gebäck, Tiefkühlgerichte und große Braten. Gebäck und Braten lösen sich leichter von der Universalpfanne.

Backblech, antihaft-beschichtet

Für Blechkuchen und Kleingebäck. Das Gebäck löst sich leichter vom Backblech.

Zwei Universalpfannen, schmales Format

Für saftige Kuchen, Gebäck und Tiefkühlgerichte. Die Universalpfannen nicht mit den Klipp Auszügen verwenden und nicht auf den Rost stellen.

Profi-Pfanne

Für die Zubereitung von großen Mengen. Ideal geeignet z. B. auch für Moussaka.

Profi-Pfanne mit Einlegerost

Für die Zubereitung von großen Mengen.

Deckel für die Profi-Pfanne

Der Deckel macht die Profi-Pfanne zum Profi-Bräter.

Pizzablech

Für Pizza und große runde Kuchen.

Grillblech

Zum Grillen anstelle des Rostes oder als Spritzschutz. Nur in der Universalpfanne verwenden.

Backstein

Für selbstgemachtes Brot, Brötchen und Pizza, die einen knusprigen Boden erhalten sollen. Der Backstein muss auf die empfohlene Temperatur vorgeheizt werden.

Glasbräter

Für Schmorgerichte und Aufläufe.

Glaspfanne

Für Aufläufe, Gemüsegerichte und Gebäck.

Clip Auszug

Die Auszugsschienen können in jeder Höhe verwendet werden. Es können so viele Auszüge angebracht werden, wie freie Ebenen vorhanden sind.

Auszugssystem 1-fach

Mit den Auszugsschienen in Höhe 2 können Sie das Zubehör weiter herausziehen, ohne dass es kippt.

Auszugssystem 2-fach

Mit den Auszugsschienen in Höhe 2 und 3 können Sie das Zubehör weiter herausziehen, ohne dass es kippt.

Auszugssystem 3-fach

Mit den Auszugsschienen in Höhe 1, 2 und 3 können Sie das Zubehör weiter herausziehen, ohne dass es kippt.

Vor dem ersten Gebrauch

Bevor Sie Ihr neues Gerät benutzen können, müssen Sie einige Einstellungen vornehmen. Reinigen Sie den Garraum und das Zubehör.

Erste Inbetriebnahme

Nach dem Stromanschluss erscheint im Display die Uhrzeit. Stellen Sie aktuelle Uhrzeit ein.

Uhrzeit einstellen

Achten Sie darauf, dass der Funktionswähler auf der Nullstellung ist.

Die Uhrzeit startet bei "12:00 Uhr".

1. Mit Taste **-** oder **+** die Uhrzeit einstellen.
2. Zum Bestätigen auf Taste **⏸** tippen.

Im Display wird die aktuelle Uhrzeit angezeigt.

Garraum und Zubehör reinigen


Bevor Sie zum ersten Mal mit dem Gerät Speisen zubereiten, reinigen Sie den Garraum und das Zubehör.

Garraum reinigen

Um den Neugeruch zu beseitigen, heizen Sie den leeren, geschlossenen Garraum auf.

Achten Sie darauf, dass keine Verpackungsreste wie z. B. Styroporkügelchen im Garraum sind und entfernen Sie Klebeband im oder am Gerät. Wischen Sie vor dem Aufheizen die glatten Flächen im Garraum mit einem weichen, feuchten Tuch ab. Lüften Sie die Küche solange das Gerät heizt.

Nehmen Sie die angegebenen Einstellungen vor. Wie Sie Heizart und Temperatur einstellen erfahren Sie im nachfolgenden Kapitel. → "Gerät bedienen" auf Seite 13

| Einstellungen | |
|---------------|---|
| Heizart | 3D-Heißluft  |
| Temperatur | maximal |
| Dauer | 1 Stunde |

Schalten Sie das Gerät nach der angegebenen Dauer aus.

Wenn der Garraum abgekühlt ist, reinigen Sie die glatten Flächen mit Spüllauge und einem Spültuch.

Zubehör reinigen

Reinigen Sie das Zubehör gründlich mit Spüllauge und einem Spültuch oder einer weichen Bürste.

Gerät bedienen

Die Bedienelemente und ihre Funktionsweise haben Sie bereits kennen gelernt. Nun erklären wir Ihnen, wie Sie Ihr Gerät einstellen.

Gerät ein- und ausschalten

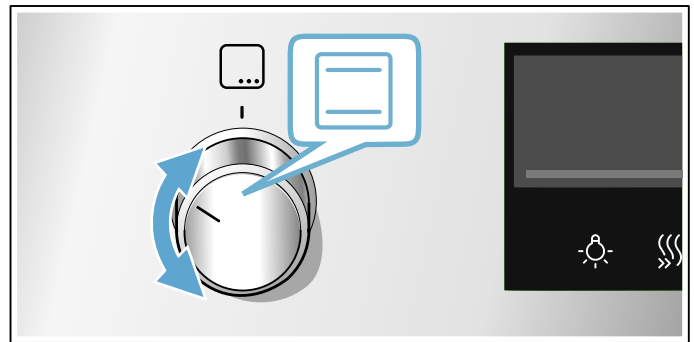
Der Funktionswähler schaltet das Gerät ein und aus. Sobald Sie ihn in eine Position außerhalb der Nullstellung drehen, ist das Gerät eingeschaltet. Zum Ausschalten des Gerätes den Funktionswähler immer auf die Nullstellung drehen.

Heizart und Temperatur einstellen

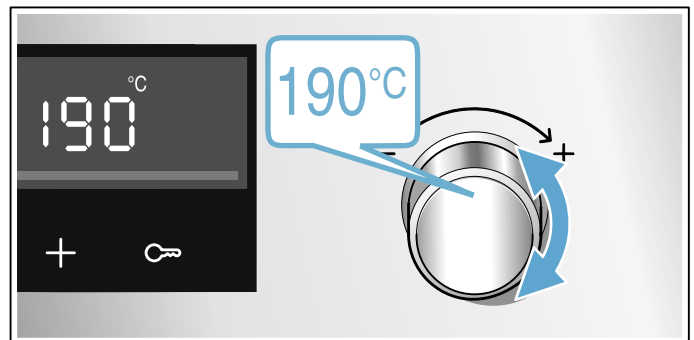
Mit dem Funktions- und Temperaturwähler stellen Sie ganz einfach Ihr Gerät ein. Welche Heizart für welches Gericht am besten geeignet ist, sehen Sie am Anfang der Gebrauchsanleitung. → "Gerät kennen lernen" auf Seite 8

Beispiel im Bild: Ober-/Unterhitze  bei 190 °C.

1. Mit dem Funktionswähler die Heizart einstellen.



2. Mit dem Temperaturwähler die Temperatur oder Grillstufe einstellen.



Nach einigen Sekunden beginnt das Gerät zu heizen.

Wenn Ihr Gericht fertig ist, schalten Sie das Gerät aus, indem Sie den Funktionswähler auf die Nullstellung drehen.

Hinweis: Sie können am Gerät auch Dauer und Ende für den Betrieb einstellen. → "Zeitfunktionen" auf Seite 14

Ändern



Sie können Heizart und Temperatur jederzeit mit dem jeweiligen Wähler ändern.

Wenn Sie die Heizart ändern, wird die Temperatur zum entsprechenden Vorschlagswert geändert.

Schnellaufheizen

Mit dem Schnellaufheizen können Sie die Aufheizdauer verkürzen.

Geeignete Heizarten sind:

-  3D-Heißluft
-  Ober-/Unterhitze


Verwenden Sie Schnellaufheizen nur bei eingestellten Temperaturen über 100 °C.

Damit Sie ein gleichmäßiges Garergebnis erhalten, geben Sie Ihr Gericht erst in den Garraum, wenn das Schnellaufheizen beendet ist.

1. Heizart und Temperatur einstellen.
2. Auf Taste  tippen.





Im Display erscheint das Symbol .


Nach wenigen Sekunden beginnt der Backofen zu heizen.


Wenn das Schnellaufheizen beendet ist, ertönt ein Signal und das Symbol  erlischt. Geben Sie Ihr Gericht in den Garraum.

Zeitfunktionen

Ihr Gerät verfügt über verschiedene Zeitfunktionen.

| Zeitfunktion | Verwendung |
|---|---|
|  Dauer | Nach Ablauf einer eingestellten Dauer beendet das Gerät automatisch den Betrieb. |
|  Ende | Geben Sie die Dauer und eine gewünschte Endezeit ein. Das Gerät startet automatisch, so dass der Betrieb zur gewünschten Uhrzeit beendet ist. |
|  Wecker | Der Wecker funktioniert wie eine Eieruhr. Er läuft unabhängig vom Betrieb und anderen Zeitfunktionen und beeinflusst das Gerät nicht. |
|  Uhrzeit | Solange keine andere Funktion im Vordergrund läuft, zeigt Ihnen das Gerät die Uhrzeit im Display an. |

Erst nach dem Einstellen einer Heizart, können Sie die Dauer mit der Taste  aufrufen. Nach dem Einstellen einer Dauer ist die Endezeit abrufbar. Der Wecker kann jederzeit eingestellt werden.



Nach Ablauf einer Dauer oder Weckerzeit ertönt ein Signal. Sie können das Signal vorzeitig beenden, indem Sie auf die Taste  tippen.

Hinweis: Wie lange ein Signal ertönt, können Sie in den Grundeinstellungen ändern. → "Grundeinstellungen" auf Seite 17



Dauer einstellen

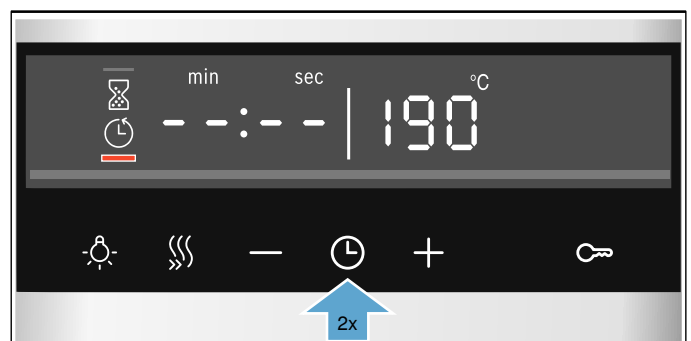
Die Gardauer für Ihr Gericht können Sie am Gerät einstellen. So wird die Gardauer nicht ungewollt überschritten und Sie müssen andere Arbeiten nicht unterbrechen, um den Betrieb zu beenden.

Maximal sind 23 Stunden und 59 Minuten einstellbar. Bis zu einer Stunde lässt sich die Dauer in Minutenschritten einstellen, danach in 5-Minutenschritten.

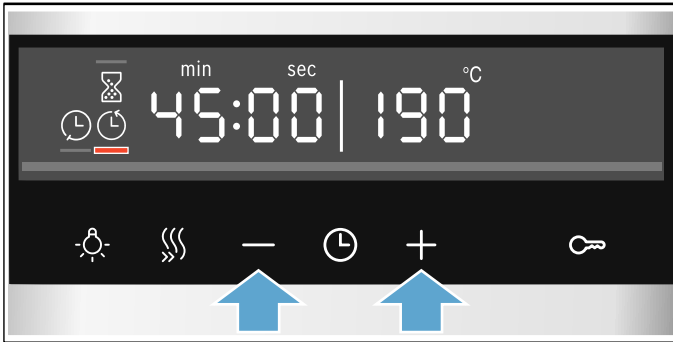
Je nachdem auf welche Taste Sie zuerst tippen, beginnt die Dauer bei einem anderen Vorschlagswert: 10 Minuten bei Taste  und 30 Minuten bei Taste .

Beispiel im Bild: Dauer 45 Minuten.

1. Heizart und Temperatur oder Stufe einstellen.
2. Zweimal auf Taste  tippen.
Im Display ist die Dauer  markiert.



3. Mit Taste **-** oder **+** die Dauer einstellen.



Nach wenigen Sekunden beginnt das Gerät zu heizen. Im Display läuft die Dauer ab.

Dauer ist abgelaufen

Ein Signal ertönt. Das Gerät hört auf zu heizen. Im Display steht die Dauer auf null.

Sobald das Signal beendet ist, können Sie mit Taste **+** erneut eine Dauer einstellen.

Wenn ihr Gericht fertig ist, schalten Sie das Gerät aus, indem Sie den Funktionswähler auf die Nullstellung drehen.

Ändern und abbrechen

Mit Taste **-** oder **+** können Sie die Dauer jederzeit ändern. Nach wenigen Sekunden wird die Änderung übernommen.

Zum Abbrechen stellen Sie mit Taste **-** die Dauer ganz auf Null zurück. Das Gerät heizt ohne Dauer weiter.

Zeitfunktionen abfragen

Wenn Zeitfunktionen eingestellt sind, leuchten die entsprechenden Symbole im Display. Das Symbol, dessen Zeit gerade angezeigt wird, ist markiert.

Um die Werte der verschiedenen Zeitfunktionen abzufragen, tippen Sie die Taste **⌚** so oft, bis das gewünschte Symbol markiert ist.

Ende einstellen

Die Uhrzeit, zu der die Dauer endet, können Sie verschieben. Sie können z. B. morgens Ihr Gericht in den Garraum geben und so einstellen, dass es mittags fertig ist.

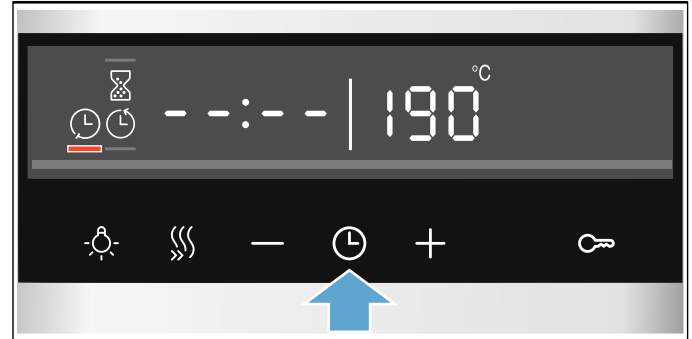
Hinweise

- Achten Sie darauf, dass Lebensmittel nicht zu lange im Garraum stehen und verderben.
- Stellen Sie ein Ende nicht mehr ein, wenn der Betrieb bereits gestartet war. Das Garergebnis würde nicht mehr stimmen.

Das Ende der Dauer kann maximal um 23 Stunden und 59 Minuten nach hinten verschoben werden.

Beispiel im Bild: Es ist 10:30 Uhr, die eingestellte Dauer beträgt 45 Minuten und das Gericht soll um 12:30 Uhr fertig sein.

1. Heizart und Temperatur oder Stufe einstellen.
2. Zweimal auf Taste **⌚** tippen und mit Taste **-** oder **+** die Dauer einstellen.
3. Erneut einmal auf Taste **⌚** tippen. Im Display ist die Endezeit **⌚** markiert.



4. Mit Taste **+** oder **-** das Ende auf später verschieben.



Nach wenigen Sekunden übernimmt das Gerät die Einstellungen. Im Display steht die Endezeit. Sobald das Gerät startet, läuft die Dauer ab.

Dauer ist abgelaufen

Ein Signal ertönt. Das Gerät hört auf zu heizen. Im Display steht die Dauer auf null.

Sobald das Signal beendet ist, können Sie mit Taste **+** erneut eine Dauer einstellen.

Wenn ihr Gericht fertig ist, schalten Sie das Gerät aus, indem Sie den Funktionswähler auf die Nullstellung drehen.

Ändern und abbrechen

Mit Taste **-** oder **+** können Sie die Endezeit ändern. Nach wenigen Sekunden wird die Änderung übernommen. Die Endezeit ist nicht mehr änderbar, wenn die Dauer bereits abläuft. Das Garergebnis würde nicht mehr stimmen.

Zum Abbrechen stellen Sie mit Taste **-** die Endezeit ganz zurück auf die aktuelle Uhrzeit plus Dauer. Das Gerät beginnt zu heizen und die Dauer läuft ab.

Zeitfunktionen abfragen

Wenn Zeitfunktionen eingestellt sind, leuchten die entsprechenden Symbole im Display. Das Symbol, dessen Zeit gerade angezeigt wird, ist markiert.

Um die Werte der verschiedenen Zeitfunktionen abzufragen, tippen Sie die Taste \ominus so oft, bis das gewünschte Symbol markiert ist.

Wecker einstellen

Der Wecker läuft parallel zu anderen Einstellungen. Sie können ihn jederzeit einstellen, auch wenn das Gerät ausgeschaltet ist. Er hat ein eigenes Signal, sodass Sie hören, ob der Wecker oder eine Dauer abgelaufen ist.

Maximal sind 23 Stunden und 59 Minuten einstellbar. Bis 10 Minuten lässt sich die Weckerzeit in 30-Sekunden-Schritten einstellen. Danach werden die Zeitschritte größer, je höher der Wert ist.

Je nachdem auf welche Taste Sie zuerst tippen, beginnt die die Weckerzeit bei einem anderen Vorschlagswert: 5 Minuten bei Taste $-$ und 10 Minuten bei Taste $+$.

1. Auf Taste \ominus tippen, bis das Weckersymbol \otimes markiert ist.
2. Mit Taste $-$ oder $+$ die Weckerzeit einstellen. Nach wenigen Sekunden startet die Weckerzeit.

Tipp: Wenn sich die eingestellte Weckerzeit auf den Gerätebetrieb bezieht, verwenden Sie die Dauer. Das Gerät schaltet damit automatisch ab.

Wecker ist abgelaufen

Ein Signal ertönt. Im Display steht die Weckerzeit auf Null.

Mit einer beliebigen Taste den Wecker ausschalten.

Ändern und abbrechen

Mit Taste $-$ oder $+$ können Sie die Weckerzeit jederzeit ändern. Nach wenigen Sekunden wird die Änderung übernommen.

Zum Abbrechen stellen Sie mit Taste $-$ die Weckerzeit ganz auf Null zurück. Der Wecker ist ausgeschaltet.

Zeitfunktionen abfragen

Wenn Zeitfunktionen eingestellt sind, leuchten die entsprechenden Symbole im Display. Das Symbol, dessen Zeit gerade angezeigt wird, ist markiert.

Um die Werte der verschiedenen Zeitfunktionen abzufragen, tippen Sie die Taste \ominus so oft, bis das gewünschte Symbol markiert ist.

Uhrzeit einstellen

Nach dem Anschluss oder nach einem Stromausfall blinkt im Display die Uhrzeit. Stellen Sie die Uhrzeit ein.

Der Funktionswähler muss auf der Nullstellung sein.

1. Mit Taste $-$ oder $+$ die Uhrzeit einstellen. Die Uhrzeit hört auf zu blinken.
2. Mit Taste \ominus bestätigen.

Das Gerät übernimmt die eingestellte Uhrzeit.

Hinweis: Ob die Uhrzeit im Display angezeigt wird, können Sie in den Grundeinstellungen festlegen.

→ "Grundeinstellungen" auf Seite 17

Uhrzeit ändern

Sie können die Uhrzeit bei Bedarf wieder ändern, z. B. von Sommer- auf Winterzeit.

Dazu bei ausgeschaltetem Gerät auf Taste \ominus tippen, bis das Symbol für die Uhrzeit markiert ist, und mit Taste $-$ oder $+$ die Uhrzeit ändern.

Kindersicherung

Damit Kinder das Gerät nicht versehentlich einschalten oder Einstellungen ändern, ist Ihr Gerät mit einer Kindersicherung ausgestattet.

Hinweise


- Ob sich die Funktion Kindersicherung einstellen lässt oder nicht, können Sie in den Grundeinstellungen ändern.
→ "Grundeinstellungen" auf Seite 17
- Ein evtl. angeschlossenes Kochfeld wird von der Kindersicherung am Backofen nicht beeinflusst.


Aktivieren und deaktivieren

Zum Aktivieren der Kindersicherung muss der Funktionswähler auf der Nullstellung sein.

Taste  ca. 4 Sekunden lang drücken.

Im Display erscheint das Symbol dazu. Die Kindersicherung ist aktiviert.

Hinweis: Wenn eine Weckerzeit  eingestellt ist, läuft diese weiter. Solange die Kindersicherung aktiv ist, kann die Weckerzeit nicht geändert werden.

Zum Deaktivieren erneut ca. 4 Sekunden lang Taste  drücken, bis das Symbol im Display erlischt.

Grundeinstellungen

Damit Sie Ihr Gerät optimal und einfach bedienen können, stehen Ihnen verschiedene Einstellungen zur Verfügung. Sie können diese Einstellungen nach Bedarf ändern.

Liste der Grundeinstellungen

Je nach Ausstattung Ihres Gerätes, sind nicht alle Grundeinstellungen verfügbar.

| Grundeinstellung | Auswahl |
|---|--|
| c 01 Signaldauer nach Ablauf einer Dauer oder Weckerzeit | 1 = ca. 10 Sekunden 2 = ca. 30 Sekunden* 3 = ca. 2 Minuten |
| c 02 Wartezeit, bis eine Einstellung übernommen ist | 1 = ca. 3 Sekunden* 2 = ca. 6 Sekunden 3 = ca. 10 Sekunden |
| c 03 Tastenton beim Tippen auf eine Taste | 0 = aus 1 = ein* |
| c 04 Helligkeit der Display-Beleuchtung | 1 = dunkel 2 = mittel* 3 = hell |
| c 05 Anzeige der Uhrzeit | 0 = Uhrzeit ausblenden 1 = Uhrzeit anzeigen* |
| c 06 Kindersicherung aktivieren möglich | 0 = nein 1 = ja* 2 = ja, mit Türverriegelung** |
| c 07 Garraumbeleuchtung bei Betrieb | 0 = nein 1 = ja* |
| c 08 Nachlaufzeit des Kühlgebläses | 1 = kurz 2 = mittel* 3 = lang 4 = extra lang |
| c 09 Teleskopauszüge nachgerüstet** | 0 = nein* (bei Gestellen und 1-fach Auszug) 1 = ja (bei 2- und 3-fach Auszug) |
| c 10 Sabbateinstellung verfügbar | 0 = nein* 1 = ja |
| c 12 Alle Werte auf Werkseinstellung zurücksetzen | 0 = nein* 1 = ja |

* Werkseinstellung (je nach Gerätetyp können die Werkseinstellungen abweichen)

** Nicht bei allen Gerätetypen verfügbar.

Grundeinstellungen ändern

Der Funktionswähler muss auf der Nullstellung sein.

1. Taste \ominus ca. 4 Sekunden lang drücken.
Im Display erscheint die erste Grundeinstellung, z. B. 2011 .
2. Bei Bedarf die Einstellung mit dem Temperaturwähler ändern.
3. Mit Taste $+$ zur nächsten Grundeinstellung wechseln.
4. Mit Taste $-$ oder $+$ so alle Grundeinstellungen durchgehen und bei Bedarf mit dem Temperaturwähler ändern.
5. Zum Schluss zur Bestätigung Taste \ominus erneut ca. 4 Sekunden lang drücken.
Alle Grundeinstellungen sind übernommen.

Sie können die Grundeinstellungen jederzeit wieder ändern.

Hinweis: Nach einem Stromausfall bleiben Ihre Änderungen an den Grundeinstellungen erhalten.



Sabbateinstellung

Mit der Sabbateinstellung können Sie eine Dauer von über siebzig Stunden einstellen. Die Speisen im Garraum bleiben warm, ohne dass Sie ein- oder ausschalten müssen.

Sabbateinstellung starten

Bevor Sie die Sabbateinstellung nutzen können, müssen Sie sie in den Grundeinstellungen aktivieren.
→ "Grundeinstellungen" auf Seite 17

Das Gerät heizt mit Ober-/Unterhitze. Es lässt sich eine Temperatur zwischen 85 °C und 140 °C einstellen. Die Dauer ist in Halbstunden-Schritten zwischen 24 und 72 Stunden einstellbar.

1. Den Funktionswähler auf Programme \mathbb{P} stellen.
Im Display erscheint $5Abb$.
2. Mit dem Temperaturwähler die Temperatur einstellen.
3. Zweimal auf Taste \ominus tippen.
Im Display ist die Dauer \ominus markiert.
4. Mit Taste $+$ oder $-$ die Dauer einstellen.
Hinweis: Die Endezeit kann nicht verschoben werden.

Nach wenigen Sekunden beginnt das Gerät zu heizen. Im Display läuft die Dauer ab.

Wenn die Dauer der Sabbateinstellung beendet ist, ertönt ein Signal. Das Gerät hört auf zu heizen. Im Display steht die Dauer auf null.

Schalten Sie das Gerät aus, indem Sie den Funktionswähler auf die Nullstellung drehen.

Ändern und abbrechen

Nach dem Start lassen sich die Einstellungen nicht mehr ändern.

Wenn Sie die Sabbateinstellung abbrechen möchten, schalten Sie das Gerät aus, indem Sie den Funktionswähler auf die Nullstellung drehen.

Reinigen

Bei sorgfältiger Pflege und Reinigung bleibt Ihr Gerät lange schön und funktionsfähig. Wie Sie Ihr Gerät richtig pflegen und reinigen, erklären wir Ihnen hier.

Geeignete Reinigungsmittel

Damit die unterschiedlichen Oberflächen nicht durch falsche Reinigungsmittel beschädigt werden, beachten Sie die Angaben in der Tabelle. Je nach Gerätetyp sind nicht alle Bereiche bei Ihrem Gerät vorhanden.

Achtung! Oberflächenschäden

Verwenden Sie keine

- scharfen oder scheuernden Reinigungsmittel,
- stark alkoholhaltigen Reinigungsmittel,
- harten Scheuerkissen oder Putzschwämme,
- Hochdruckreiniger oder Dampfreiniger,
- speziellen Reiniger zur Warmreinigung.

Waschen Sie neue Schwammtücher vor Gebrauch gründlich aus.

Tipp: Besonders empfehlenswerte Reinigungs- und Pflegemittel können Sie beim Kundendienst kaufen. Beachten Sie die jeweiligen Herstellerangaben.

⚠️ Warnung – Verbrennungsgefahr!

Das Gerät wird sehr heiß. Nie die heißen Garraum-Innenflächen oder Heizelemente berühren. Das Gerät immer abkühlen lassen. Kinder fernhalten.

| Bereich | Reinigung |
|--------------------|---|
| Gerät außen | |
| Edelstahlfront | Heiße Spüllauge: Mit einem Spültuch reinigen und einem weichen Tuch nachtrocknen. Kalk-, Fett-, Stärke- und Eiweißflecken sofort entfernen. Unter solchen Flecken kann sich Korrosion bilden. Beim Kundendienst oder im Fachhandel sind spezielle Edelstahl-Pflegemittel erhältlich, die sich für warme Oberflächen eignen. Das Pflegemittel mit einem weichen Tuch hauchdünn auftragen. |
| Kunststoff | Heiße Spüllauge: Mit einem Spültuch reinigen und einem weichen Tuch nachtrocknen. Keinen Glasreiniger oder Glasschaber verwenden. |
| Lackierte Flächen | Heiße Spüllauge: Mit einem Spültuch reinigen und einem weichen Tuch nachtrocknen. |
| Bedienfeld | Heiße Spüllauge: Mit einem Spültuch reinigen und einem weichen Tuch nachtrocknen. Keinen Glasreiniger oder Glasschaber verwenden. |

| | |
|-------------|--|
| Türscheiben | Heiße Spüllauge: Mit einem Spültuch reinigen und einem weichen Tuch nachtrocknen. Keinen Glasschaber oder Scheuerspiralen aus Edelstahl verwenden. |
| Türgriff | Heiße Spüllauge: Mit einem Spültuch reinigen und einem weichen Tuch nachtrocknen. Wenn Entkalkungsmittel auf den Türgriff gelangt, sofort abwischen. Diese Flecken lassen sich sonst nicht mehr entfernen. |

Gerät innen

| | |
|-------------------------------------|--|
| Emaillflächen | Heiße Spüllauge oder Essigwasser: Mit einem Spültuch reinigen und einem weichen Tuch nachtrocknen. Eingebrannte Speiserückstände mit einem feuchten Tuch und Spüllauge aufweichen. Bei starker Verschmutzung Scheuerspirale aus Edelstahl oder Backofenreiniger verwenden. Achtung! Nie Backofenreiniger im warmen Garraum verwenden. Schäden am Email können entstehen. Vor dem nächsten Aufheizen Rückstände aus dem Garraum und von der Gerätetür vollständig entfernen. Den Garraum nach der Reinigung zum Trocknen geöffnet lassen. Am besten die Reinigungsfunktion verwenden. → "Reinigungsfunktion" auf Seite 20 Hinweis: Durch Lebensmittlrückstände können weiße Beläge entstehen. Diese sind unbedenklich und haben keinen Einfluss auf die Funktion. Bei Bedarf mit Zitronensäure entfernen. |
| Glasabdeckung der Garraumbelichtung | Heiße Spüllauge: Mit einem Spültuch reinigen und einem weichen Tuch nachtrocknen. Bei starker Verschmutzung Backofenreiniger verwenden. |
| Türabdeckung | Aus Edelstahl: Edelstahl-Reiniger verwenden. Die Hinweise der Hersteller beachten. Keine Edelstahl-Pflegemittel verwenden. Aus Kunststoff: Mit heißer Spüllauge und einem Spültuch reinigen. Mit einem weichen Tuch nachtrocknen. Keinen Glasreiniger oder Glasschaber verwenden. Zum Reinigen die Türabdeckung abnehmen. |
| Gestelle | Heiße Spüllauge: Einweichen und mit einem Spültuch oder einer Bürste reinigen. |
| Auszugssystem | Heiße Spüllauge: Mit einem Spültuch oder einer Bürste reinigen. Nicht das Schmierfett auf den Auszugsschienen entfernen, am besten eingeschoben reinigen. Nicht im Geschirrspüler reinigen. |

| | |
|---------|--|
| Zubehör | <p>Heiße Spüllauge: Einweichen und mit einem Spültuch oder einer Bürste reinigen.</p> <p>Bei starker Verschmutzung Scheuerspirale aus Edelstahl verwenden.</p> |
|---------|--|

Hinweise

- Kleine Farbunterschiede an der Gerätefront entstehen durch verschiedene Materialien, wie z. B. Glas, Kunststoff oder Metall.
- Schatten an den Türscheiben, die wie Schlieren wirken, sind Lichtreflexe der Garraumbeleuchtung.
- Email wird bei sehr hohen Temperaturen eingebrannt. Dadurch können geringe Farbunterschiede entstehen. Das ist normal und hat keinen Einfluss auf die Funktion. Kanten dünner Bleche lassen sich nicht voll emaillieren. Sie können deshalb rau sein. Der Korrosionsschutz wird dadurch nicht beeinträchtigt.

Gerät sauberhalten

Damit sich keine hartnäckigen Verschmutzungen bilden, halten Sie das Gerät immer sauber und entfernen Verschmutzungen umgehend.

Warnung – Brandgefahr!

Lose Speisereste, Fett und Bratensaft können sich entzünden. Vor dem Betrieb grobe Verschmutzungen aus dem Garraum, von den Heizelementen und vom Zubehör entfernen.

Tipps

- Reinigen Sie den Garraum nach jedem Gebrauch. So können sich Verschmutzungen nicht einbrennen.
- Entfernen Sie Kalk-, Fett-, Stärke- und Eiweißflecken immer sofort.
- Verwenden Sie zum Backen von sehr feuchten Kuchen die Universalpfanne.
- Verwenden Sie zum Braten geeignetes Geschirr, z. B. einen Bräter.

Reinigungsfunktion


Reinigen Sie den Garraum mit der Reinigungsfunktion "Pyrolyse".

Sie können unter drei Reinigungsstufen auswählen.

| Stufe | Reinigungsgrad | Dauer |
|-------|----------------|--------------------------|
| 1 | leicht | ca. 1 Stunde, 15 Minuten |
| 2 | mittel | ca. 1 Stunde, 30 Minuten |
| 3 | intensiv | ca. 2 Stunden |


Je stärker und älter die Verschmutzungen sind, desto höher sollte die Reinigungsstufe sein. Es genügt, wenn Sie den Garraum alle zwei bis drei Monate reinigen. Bei Bedarf können Sie auch öfter reinigen. Eine Reinigung benötigt ca. 2,5-4,8 Kilowattstunden.

Hinweise

- Zu Ihrer Sicherheit verriegelt ab einer bestimmten Temperatur die Gerätetür automatisch. Sie lässt sich erst wieder öffnen, wenn das Verriegelungssymbol  im Display erlischt.
- Die Garraumbeleuchtung leuchtet während der Reinigungsfunktion nicht.

Warnung

Verbrennungsgefahr!

- Der Garraum wird während der Reinigungsfunktion sehr heiß. Nie die Gerätetür öffnen. Das Gerät abkühlen lassen. Kinder fernhalten.
-  Das Gerät wird während der Reinigungsfunktion außen sehr heiß. Nie die Gerätetür berühren. Das Gerät abkühlen lassen. Kinder fernhalten.

Warnung

Gefahr von Gesundheitsschäden!

Die Reinigungsfunktion heizt den Garraum auf eine sehr hohe Temperatur, sodass Rückstände vom Braten, Grillen und Backen verbrennen. Dabei werden Dämpfe freigesetzt, die zu Reizungen der Schleimhäute führen können. Während der Reinigungsfunktion die Küche ausgiebig lüften. Nicht längere Zeit im Raum aufhalten. Kinder und Haustiere fernhalten. Auch bei zeitversetztem Betrieb mit verschobener Endezeit die Anweisungen beachten.

Vor der Reinigungsfunktion

Der Garraum muss leer sein. Nehmen Sie Zubehör, Geschirr und Gestelle aus dem Garraum. Wie Sie die Gestelle aushängen, lesen Sie bitte im entsprechenden Kapitel nach. → "Gestelle" auf Seite 22

Reinigen Sie die Gerätetür und die Randflächen des Garraums im Bereich der Dichtung. Die Dichtung nicht scheuern und nicht abnehmen!


Warnung **Brandgefahr!**

- Lose Speisereste, Fett und Bratensaft können sich während der Reinigungsfunktion entzünden. Vor jedem Starten der Reinigungsfunktion grobe Verschmutzungen aus dem Garraum entfernen. Kein Zubehör mitreinigen.
- Das Gerät wird während der Reinigungsfunktion außen sehr heiß. Nie brennbare Gegenstände, wie z. B. Geschirrtücher, an den Türgriff hängen. Vorderseite des Gerätes freihalten. Kinder fernhalten.
- Bei beschädigter Türdichtung entweicht große Hitze im Bereich der Tür. Die Dichtung nicht scheuern und nicht abnehmen. Nie das Gerät mit beschädigter Dichtung oder ohne Dichtung betreiben.

Reinigungsfunktion einstellen

Bevor Sie die Reinigungsfunktion einstellen, achten Sie darauf, dass Sie alle Angaben zur Vorbereitung befolgt haben.


Die Dauer ist für jede Reinigungsstufe fest voreingestellt und kann nicht geändert werden.

1. Mit dem Funktionswähler Pyrolyse  einstellen.
2. Mit dem Temperaturwähler die Reinigungsstufe einstellen.


Im Display erscheint zu jeder Stufe die Dauer.

Nach wenigen Sekunden startet die Reinigungsfunktion. Im Display läuft die Dauer ab.

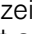
Lüften Sie die Küche, wenn die Reinigungsfunktion läuft.

Kurz nach dem Start verriegelt die Gerätetür. Im Display erscheint das Symbol .

Wenn die Reinigungsfunktion beendet ist, ertönt ein Signal. Im Display steht die Dauer auf null. Schalten Sie das Gerät aus, indem Sie den Funktionswähler auf die Nullstellung drehen.

Die Gerätetür lässt sich erst wieder öffnen, wenn der Garraum ausreichend abgekühlt ist und das Verriegelungssymbol  erlischt.

Endezeit verschieben

Die Endezeit können Sie nach hinten verschieben. Vor dem Start auf Taste  tippen, bis im Display das Endesymbol markiert ist. Mit Taste **+** das Ende auf später verschieben.

Nach dem Start geht das Gerät in Warteposition.

Ändern und abbrechen

Nach dem Start lässt sich die Reinigungsstufe nicht mehr ändern.

Die Endezeit kann geändert werden, solange das Gerät in Warteposition ist.

Wenn Sie die Reinigungsfunktion abbrechen möchten, schalten Sie das Gerät aus, indem Sie den Funktionswähler auf die Nullstellung drehen.

Die Gerätetür bleibt ggf. solange verriegelt, bis der Garraum ausreichend abgekühlt ist und das Verriegelungssymbol im Display erlischt.

Nach der Reinigungsfunktion

Lassen Sie den Garraum gut abkühlen. Wischen Sie die zurückgebliebene Asche im Garraum und im Bereich der Gerätetür mit einem feuchten Tuch ab.

Hängen Sie die Gestelle wieder ein.

Hinweis: Durch zu grobe Verschmutzung können weiße Beläge auf den Emailflächen zurück bleiben. Das sind Rückstände aus den Lebensmitteln und sind unbedenklich. Sie haben keinen Einfluss auf die Funktion. Bei Bedarf können Sie die Rückstände mit Zitronensäure entfernen.

Gestelle

Bei sorgfältiger Pflege und Reinigung bleibt Ihr Gerät lange schön und funktionsfähig. Hier erfahren Sie, wie Sie die Gestelle aushängen und reinigen können.

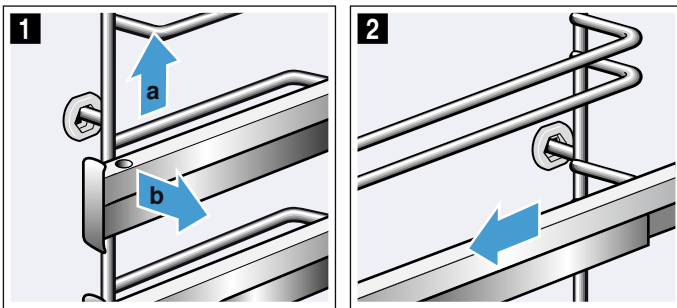
Gestelle aus- und einhängen

Warnung – Verbrennungsgefahr!

Die Gestelle werden sehr heiß. Nie die heißen Gestelle berühren. Das Gerät immer abkühlen lassen. Kinder fernhalten.

Gestelle aushängen

1. Gestell vorne etwas anheben **a** und aushängen **b** (Bild **1**).
2. Danach das ganze Gestell nach vorne ziehen und herausnehmen (Bild **2**).

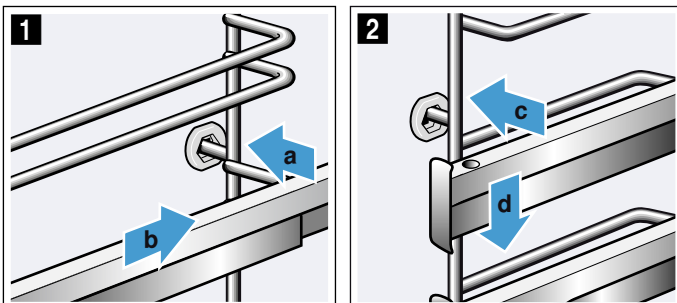


Reinigen Sie die Gestelle mit Spülmittel und einem Spülschwamm. Bei hartnäckigen Verschmutzungen verwenden Sie eine Bürste.

Gestelle einhängen

Die Gestelle passen nur rechts oder links. Die Auszugsschienen müssen sich nach vorne herausziehen lassen.

1. Gestell zuerst mittig in die hintere Buchse einstecken **a**, bis das Gestell an der Garraumwand anliegt und nach hinten drücken **b** (Bild **1**).
2. Danach in die vordere Buchse einstecken **c**, bis das Gestell auch hier an der Garraumwand anliegt und nach unten drücken **d** (Bild **2**).



Auszugsschienen aus- und einhängen

Je nach Gerätetyp müssen Sie bei Geräten mit Gestellen, die Grundeinstellungen auf "Teleskopauszug: ja" ändern. Sehen Sie dazu im Kapitel "Grundeinstellungen" nach. → Seite 17

Bei Bedarf können Sie alle Ebenen mit einem Auszug ausstatten.

Wenn Ihr Gerät mit Ecolyse ausgestattet ist, nehmen Sie die kompletten Gestelle zum Ein- und Aushängen der Auszugsschienen aus dem Garraum. Die Ecolyse-Beschichtung könnte beschädigt werden.

Wenn Ihr Gerät mit Pyrolyse/Selbstreinigung ausgestattet ist, nehmen Sie vor der Reinigung die Auszugsschienen aus dem Garraum. Die Auszugsschienen sind nicht pyrolysefähig.

Hinweise

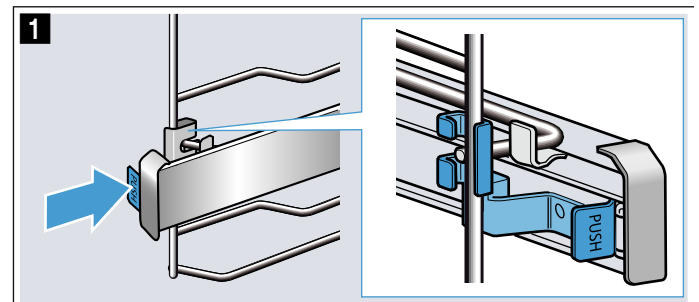
- Die Auszugsschienen nur mit Universalpfanne, Backblech, Rost und Zubehör, das auf den Rost gestellt wird verwendet. Alles andere Zubehör ist nicht geeignet.
- Die Auszugsschienen sind nicht für Geräte mit Mikrowelle geeignet.

Warnung – Verbrennungsgefahr!

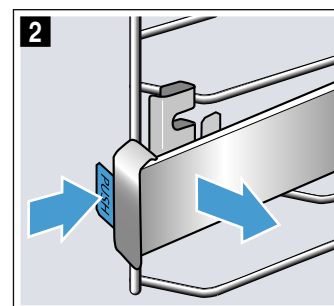
Die Gestelle werden sehr heiß. Nie die heißen Gestelle berühren. Das Gerät immer abkühlen lassen. Kinder fernhalten.

Auszugsschienen aushängen

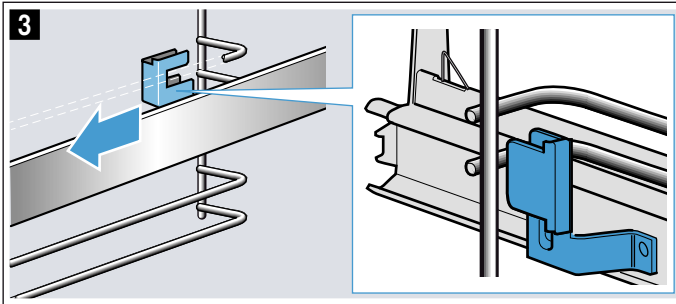
1. Hinter der Schiene auf "PUSH" drücken und Schiene nach hinten schieben (Bild **1**).



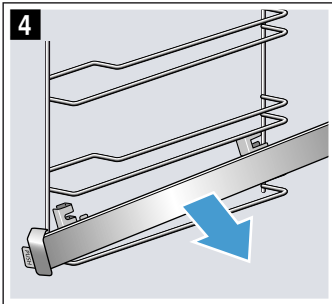
2. "PUSH" gedrückt halten und Schiene nach außen schwenken (Bild **2**).



3. Schiene nach vorne ziehen bis die Halterung hinten ausgehängt ist (Bild 3).



4. Auszugsschiene entfernen (Bild 4)

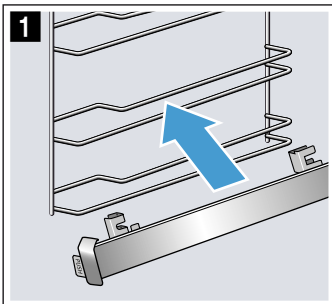


Reinigen Sie die Auszugsschienen mit Spülmittel und einem Spülschwamm. Bei hartnäckigen Verschmutzungen verwenden Sie eine Bürste.

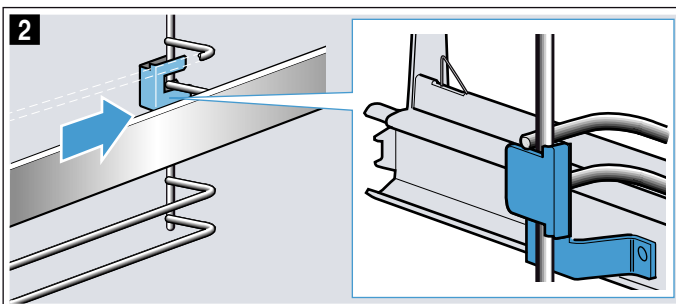
Auszugsschienen einhängen

Die Schienen passen nur rechts oder links. Achten Sie beim Einhängen darauf, dass sie sich nach vorne herausziehen lassen.

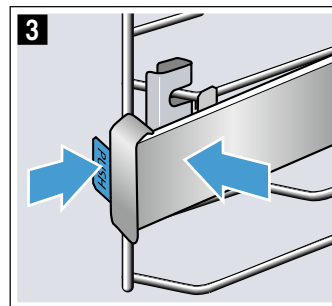
1. Die Schiene muss zwischen den beiden Stäben sitzen (Bild 1).



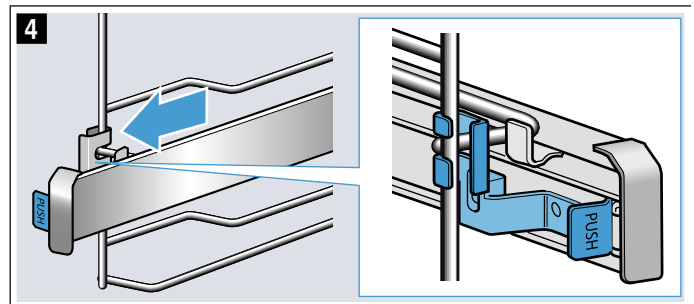
2. Halterung hinten zwischen dem unteren und oberen Stab einführen (Bild 2).



3. "PUSH" drücken und Schiene nach innen schwenken, so dass der Halter sich zwischen den beiden Stäben befindet (Bild 3).



4. "PUSH" loslassen, die Halterung rastet ein (Bild 4). Anschließend Schiene bis Anschlag herausziehen und wieder einschieben.



Gerätetür

Bei sorgfältiger Pflege und Reinigung bleibt Ihr Gerät lange schön und funktionsfähig. Hier erfahren Sie, wie Sie die Gerätetür aushängen und reinigen können.

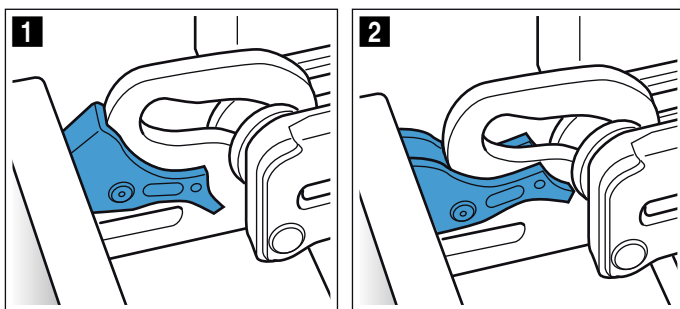
Gerätetür aus- und einhängen

Zum Reinigen und zum Ausbauen der Türscheiben können Sie die Gerätetür aushängen.

Die Scharniere der Gerätetür haben je einen Sperrhebel.

Wenn die Sperrhebel zugeklappt sind (Bild **1**), ist die Gerätetür gesichert. Sie kann nicht ausgehängt werden.

Wenn die Sperrhebel zum Aushängen der Gerätetür aufgeklappt sind (Bild **2**), sind die Scharniere gesichert. Sie können nicht zuschnappen.

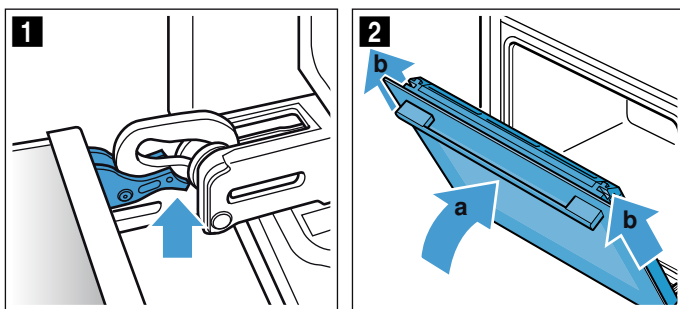


⚠️ Warnung Verletzungsgefahr!

- Wenn die Scharniere ungesichert sind, können sie mit großer Kraft zuschnappen. Achten Sie darauf, dass die Sperrhebel immer ganz zugeklappt sind, bzw. beim Aushängen der Gerätetür ganz aufgeklappt.
- Die Scharniere der Gerätetür bewegen sich beim Öffnen und Schließen der Tür und Sie können sich klemmen. Nicht in den Bereich der Scharniere greifen.

Gerätetür aushängen

1. Gerätetür ganz öffnen und in Richtung Gerät drücken.
2. Beide Sperrhebel links und rechts aufklappen (Bild **1**).
3. Gerätetür bis Anschlag schließen **a**. Mit beiden Händen links und rechts anfassen **b** und nach oben herausziehen (Bild **2**).



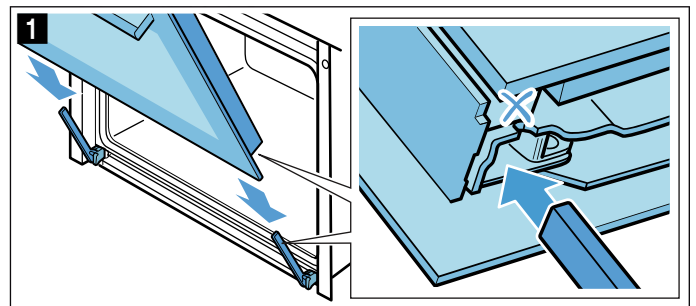
Gerätetür einhängen

Die Gerätetür in umgekehrter Reihenfolge wieder einhängen.

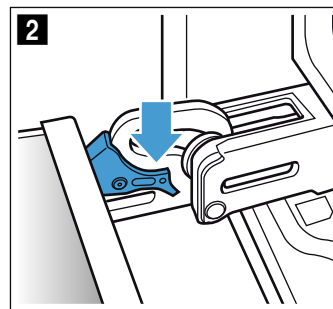
1. Beim Einhängen der Gerätetür darauf achten, dass beide Scharniere gerade in die Öffnung eingeführt werden (Bild **1**).

Legen Sie beide Scharniere unten an der Außenscheibe an und benutzen Sie diese als Führung.

Achten Sie darauf, dass die Scharniere in die richtige Öffnung eingeschoben werden. Das Einschieben muss leicht und ohne Widerstand gehen. Sollten Sie einen Widerstand spüren, überprüfen Sie, ob die Scharniere in der richtigen Öffnung eingeschoben sind.



2. Gerätetür ganz öffnen. Beide Sperrhebel wieder zuklappen (Bild **2**).

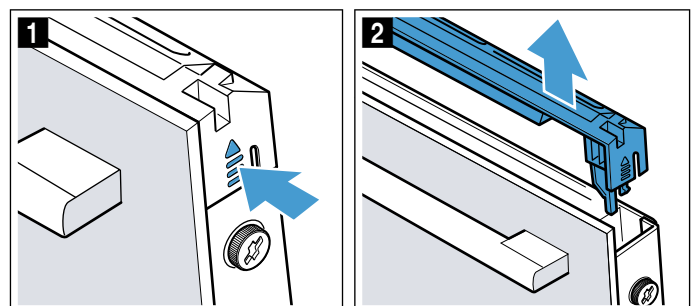


3. Garraumtür schließen.

Türabdeckung abnehmen

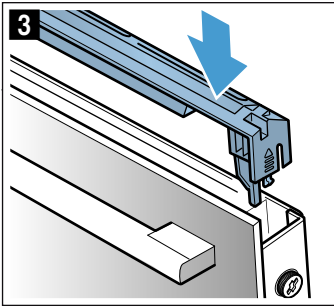
Der Edelstahlblech in der Türabdeckung kann sich verfärben. Zur gründlichen Reinigung können Sie die Abdeckung entfernen. → "Reinigen" auf Seite 19

1. Gerätetür etwas öffnen.
2. An der Abdeckung links und rechts drücken (Bild **1**).
3. Abdeckung abnehmen (Bild **2**). Gerätetür vorsichtig schließen.



Hinweis: Den Edelstahlbleiler in der Abdeckung mit Edelstahlreiniger reinigen. Die restliche Türabdeckung mit Spüllauge und einem weichen Tuch reinigen.

- Gerätetür wieder etwas öffnen. Abdeckung aufsetzen und andrücken bis sie hörbar einrastet (Bild 3).



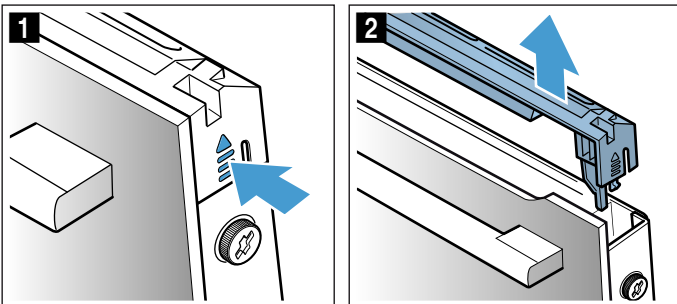
- Gerätetür schließen.

Türscheiben aus- und einbauen

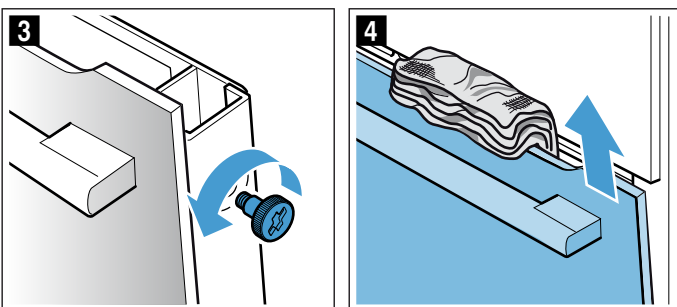
Zur besseren Reinigung können Sie die Glasscheiben der Gerätetür ausbauen.

Ausbauen am Gerät

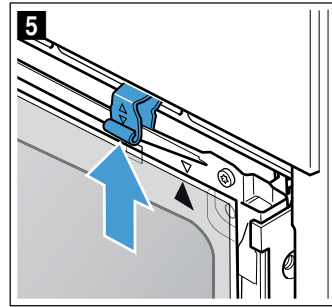
- Gerätetür etwas öffnen.
- An der Abdeckung links und rechts drücken (Bild 1).
- Abdeckung abnehmen (Bild 2).



- An der Gerätetür links und rechts die Schrauben lösen und entfernen (Bild 3).
- Bevor Sie die Tür wieder schließen, klemmen Sie ein mehrfach zusammengefaltetes Küchentuch ein (Bild 4). Frontscheibe nach oben herausziehen und mit dem Türgriff nach unten auf einer ebenen Fläche ablegen.



- An der Zwischenscheibe oben die beiden Halterungen nach oben drücken, nicht abnehmen (Bild 5). Halten Sie die Scheibe mit einer Hand fest. Scheibe herausnehmen.



Reinigen Sie die Scheiben mit Glasreiniger und einem weichen Tuch.

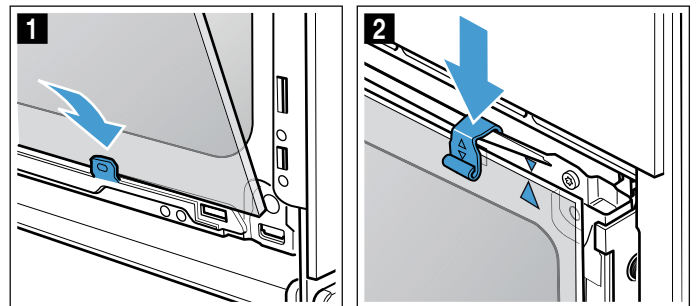
⚠ Warnung Verletzungsgefahr!

- Zerkratztes Glas der Gerätetür kann springen. Keinen Glasschaber, scharfe oder scheuernde Reinigungsmittel benutzen.
- Die Scharniere der Gerätetür bewegen sich beim Öffnen und Schließen der Tür und Sie können sich klemmen. Nicht in den Bereich der Scharniere greifen.

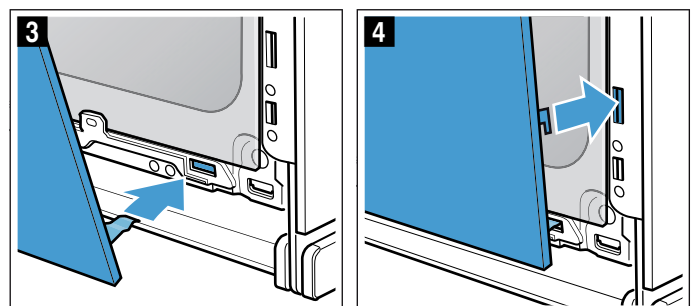
Einbauen am Gerät

Achten Sie beim Einbauen der Innenscheibe darauf, dass der Pfeil rechts oben an der Scheibe ist und mit dem Pfeil auf dem Blech übereinstimmt.

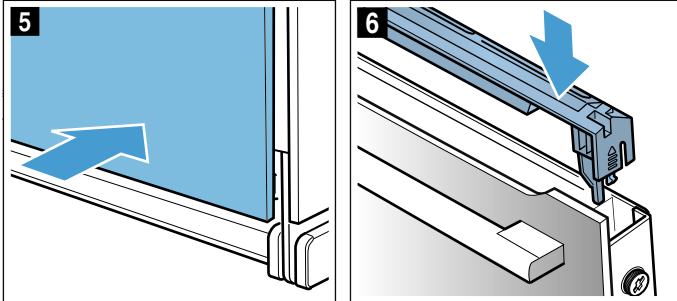
- Zwischenscheibe unten in die Halterung einsetzen (Bild 1) und oben andrücken.
- Beide Halterungen nach unten drücken (Bild 2).



- Frontscheibe unten in die Halterungen einführen (Bild 3).
- Frontscheibe schließen bis die beiden oberen Haken gegenüber der Öffnung sind (Bild 4).



5. Frontscheibe unten andrücken bis sie hörbar einrastet (Bild 5).
6. Gerätetür wieder etwas öffnen und Küchentuch entfernen.
7. Die beiden Schrauben links und rechts wieder eindrehen.
8. Abdeckung aufsetzen und andrücken bis sie hörbar einrastet (Bild 6).



9. Gerätetür schließen.

Achtung!

Benutzen Sie den Garraum erst wieder, wenn die Scheiben ordnungsgemäß eingebaut sind.

Störungen, was tun?

Wenn eine Störung auftritt, liegt es oft nur an einer Kleinigkeit. Bevor Sie den Kundendienst rufen, versuchen Sie bitte, mit Hilfe der Tabelle, die Störung selbst zu beheben.

Störungen selbst beheben

Technische Störungen am Gerät können Sie oft ganz leicht selbst beheben.

Wenn eine Speise nicht optimal gelingt, finden Sie am Ende der Gebrauchsanleitung viele Tipps und Hinweise zur Zubereitung. → "Für Sie in unserem Kochstudio getestet" auf Seite 31

| Störung | Mögliche Ursache | Abhilfe/Hinweise |
|---|--|--|
| Gerät funktioniert nicht. | Sicherung defekt. | Prüfen Sie die Sicherung im Sicherungskasten. |
| | Stromausfall | Prüfen Sie, ob das Küchenlicht oder andere Küchengeräte funktionieren. |
| Im Display blinkt die Uhrzeit. | Stromausfall. | Stellen Sie die Uhrzeit neu ein. |
| Gerät lässt sich nicht einstellen. Im Display leuchtet ein Schlüssel-Symbol oder SAFE . | Kindersicherung ist aktiviert. | Deaktivieren Sie die Kindersicherung, indem Sie ca. 4 Sekunden lang die Taste mit dem Schlüssel-Symbol drücken. |
| Gerätetür lässt sich nicht öffnen. Im Display leuchtet ein Schlüssel-Symbol. | Gerätetür ist mit der Kindersicherung verriegelt. | Deaktivieren Sie die Kindersicherung, indem Sie ca. 4 Sekunden lang die Taste mit dem Schlüssel-Symbol drücken. Die Verriegelung kann in den Grundeinstellungen ausgeschaltet werden. |
| Gerätetür lässt sich nicht öffnen. Im Display leuchtet ein Schloss-Symbol | Gerätetür ist durch die Reinigungsfunktion verriegelt. | Warten Sie bis der Garraum abgekühlt ist und das Schloss-Symbol erlischt. |
| Nach dem Einschalten einer Betriebsart blinkt im Display h . | Gerät ist nicht ausreichend abgekühlt. | Gerät ausschalten, abkühlen lassen und Betriebsart erneut einschalten. |
| Gerät heizt nicht. Im Display blinkt der Doppelpunkt. Bei manchen Geräten erscheint zusätzlich ein d im Display. | Demo-Modus ist aktiviert. | Trennen Sie das Gerät kurz vom Netz (Sicherung im Sicherungskasten ausschalten) und deaktivieren Sie anschließend den Demo-Modus innerhalb von ca. 5 Minuten, indem Sie die Grundeinstellung c 13 bzw. cb auf den Wert 0 setzen. → "Grundeinstellungen" auf Seite 17 |

⚠️ Warnung – Verletzungsgefahr!

Unsachgemäße Reparaturen sind gefährlich. Nie das Gerät selbst versuchen zu reparieren. Nur ein von uns geschulter Kundendienst-Techniker darf Reparaturen durchführen. Ist das Gerät defekt, Kundendienst rufen.

⚠️ Warnung – Stromschlaggefahr!

Unsachgemäße Reparaturen sind gefährlich. Nur ein von uns geschulter Kundendienst-Techniker darf Reparaturen durchführen und beschädigte Anschlussleitungen austauschen. Ist das Gerät defekt, Netzstecker ziehen oder Sicherung im Sicherungskasten ausschalten. Kundendienst rufen.

Fehlermeldungen im Display

Wenn im Display eine Fehlermeldung mit "E" erscheint, z. B. *E05-32*, tippen Sie auf die Taste ⌚. Die Fehlermeldung wird zurückgesetzt. Stellen Sie ggf. die Uhrzeit neu ein.

Wenn es eine einmalige Störung war, können Sie Ihr Gerät wieder wie gewohnt benutzen. Wenn die Fehlermeldung erneut erscheint, rufen Sie den Kundendienst und geben Sie dabei die genaue Fehlermeldung und die E-Nr. Ihres Gerätes an.
→ "Kundendienst" auf Seite 28

Maximale Betriebsdauer

Wenn Sie die Einstellungen an Ihrem Gerät mehrere Stunden nicht verändert haben, hört das Gerät automatisch auf zu heizen. So wird ein ungewollter dauerhafter Betrieb verhindert.

Wann die maximale Betriebsdauer erreicht ist, richtet sich nach verschiedenen Einstellungen am Gerät.

Maximale Betriebsdauer erreicht

Im Display erscheint *F8*.

Drehen Sie den Funktionswähler auf Nullstellung. Bei Bedarf können Sie neu einstellen.

Tip: Damit das Gerät nicht unerwünscht abschaltet, z. B. bei sehr langen Zubereitungszeiten, stellen Sie eine Dauer ein. Das Gerät heizt, bis die eingestellte Dauer abgelaufen ist.

Garraumlampe an der Decke auswechseln

Wenn die Garraumlampe ausgefallen ist, muss sie ausgewechselt werden. Temperaturbeständige 230V-Halogenlampen, 25 Watt, erhalten Sie beim Kundendienst oder im Fachhandel.

Fassen Sie die Halogenlampe mit einem trockenen Tuch an. Dadurch wird die Lebensdauer der Lampe verlängert. Verwenden Sie nur diese Lampen.

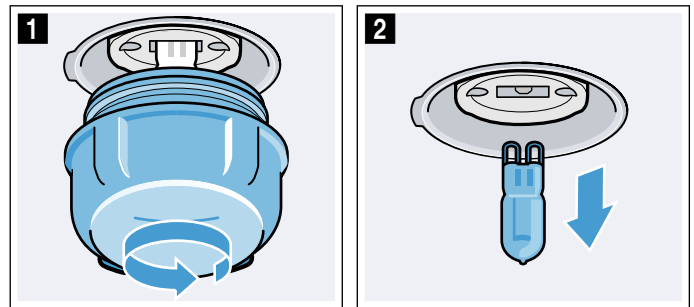
⚠️ Warnung – Stromschlaggefahr!

Beim Auswechseln der Garraumlampe stehen die Kontakte der Lampenfassung unter Strom. Vor dem Auswechseln den Netzstecker ziehen oder Sicherung im Sicherungskasten ausschalten.

⚠️ Warnung – Verbrennungsgefahr!

Das Gerät wird sehr heiß. Nie die heißen Garraum-Innenflächen oder Heizelemente berühren. Das Gerät immer abkühlen lassen. Kinder fernhalten.

1. Geschirrtuch in den kalten Garraum legen, um Schäden zu vermeiden.
2. Glasabdeckung nach links herausdrehen (Bild **1**).
3. Lampe herausziehen - nicht drehen (Bild **2**).
Neue Lampe einsetzen, dabei auf die Stellung der Stifte achten. Lampe fest eindrücken.



4. Glasabdeckung wieder eindrehen.
Je nach Gerätetyp ist die Glasabdeckung mit einem Dichtring ausgestattet. Dichtring vor dem Eindrehen wieder aufsetzen.
5. Geschirrtuch herausnehmen und Sicherung einschalten.

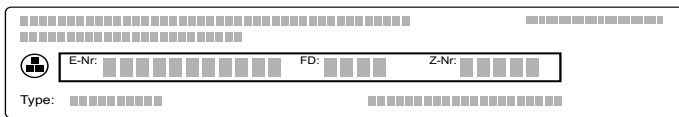
Kundendienst

Wenn Ihr Gerät repariert werden muss, ist unser Kundendienst für Sie da. Wir finden immer eine passende Lösung, auch um unnötige Besuche des Kundendienstpersonals zu vermeiden.


E-Nummer und FD-Nummer

Geben Sie beim Anruf bitte die vollständige Erzeugnisnummer (E-Nr.) und die Fertigungsnummer (FD-Nr.) an, damit wir Sie qualifiziert betreuen können. Das Typenschild mit den Nummern finden Sie, wenn Sie die Gerätetür öffnen.

Bei einigen Geräten, die mit Dampf ausgestattet sind, finden Sie das Typenschild hinter der Blende.



Damit Sie bei Bedarf nicht lange suchen müssen, können Sie hier die Daten Ihres Gerätes und die Telefonnummer des Kundendienstes eintragen.

| | | | |
|---|--|---------------|--|
| E-Nr. | | FD-Nr. | |
| Kundendienst  | | | |

Beachten Sie, dass der Besuch des Kundendienstpersonals im Falle einer Fehlbedienung auch während der Garantiezeit nicht kostenlos ist.

Die Kontaktdaten aller Länder für den nächstgelegenen Kundendienst finden Sie hier bzw. im beiliegenden Kundendienst-Verzeichnis.

Reparaturauftrag und Beratung bei Störungen

A 0810 550 511
D 089 69 339 339
CH 0848 840 040

Vertrauen Sie auf die Kompetenz des Herstellers. Sie stellen somit sicher, dass die Reparatur von geschulten Servicetechnikern durchgeführt wird, die mit den Original-Ersatzteilen für Ihr Gerät ausgerüstet sind.

Programme

Mit den Programmen können Sie ganz einfach Speisen zubereiten. Sie wählen ein Programm und das Gerät übernimmt für Sie die optimalen Einstellungen dazu.

Um gute Ergebnisse zu erzielen, darf der Garraum nicht zu heiß sein. Lassen Sie den Garraum abkühlen und starten Sie erst dann das Programm.

Geschirr

Beachten Sie die Hinweise der GeschirrhHersteller.

Geeignetes Geschirr:

Verwenden Sie hitzebeständiges Geschirr bis 300 °C.

Am besten eignet sich Geschirr aus Glas oder Glaskeramik. Durch den Glasdeckel kann der Grill wirken und der Braten erhält eine schöne knusprige Kruste.

Bräter aus Edelstahl sind nur bedingt geeignet. Die glänzende Oberfläche reflektiert die Wärmestrahlung sehr stark. Das Gericht wird weniger braun und das Fleisch weniger gar. Wenn Sie einen Edelstahlbräter verwenden, nehmen Sie nach Programmende den Deckel ab. Das Fleisch mit Grillstufe 3 noch 8 bis 10 Minuten übergrillen.

Wenn Sie Bräter aus emailliertem Stahl, Gusseisen oder Aludruckguss verwenden, bräunt das Gericht von unten stärker. Geben Sie etwas mehr Flüssigkeit zu.

Tip: Wenn die Soße zum Braten zu hell oder zu dunkel ist, geben Sie beim nächsten Mal weniger bzw. mehr Flüssigkeit zu.

Ungeeignetes Geschirr:

Geschirr aus hellem, glänzendem Aluminium, unglasiertem Ton und Geschirr aus Kunststoff oder mit Kunststoffgriffen ist ungeeignet.

Größe des Geschirrs:

Der Braten soll den Boden des Geschirrs zu etwa zwei Drittel bedecken. So erhalten Sie einen schönen Bratenfond.

Der Abstand zwischen Fleisch und Deckel sollte mindestens 3 cm betragen. Das Fleisch kann während des Bratens aufgehen.

Gericht vorbereiten

Verwenden Sie tiefgekühlte Speisen direkt aus dem Tiefkühlfach. Für Fleischgerichte verwenden Sie frische Lebensmittel, am besten mit Kühlschrank-Temperatur.

Tip: Sehr mageres Fleisch bleibt saftiger, wenn Sie es mit Speckstreifen belegen.

Wiegen Sie Ihr Gericht. Sie benötigen das Gewicht zum Einstellen. Stellen Sie immer das nächsthöhere Gewicht ein.

Stellen Sie das Geschirr auf den Rost. Immer in den kalten Garraum stellen.

Programme

Wenn ein Braten fertig ist, kann er noch 10 Minuten im abgeschalteten, geschlossenen Garraum ruhen. So kann sich der Fleischsaft besser verteilen.

Hinweis: . Der Gewichtsbereich ist bewusst eingeschränkt. Für sehr große Gerichte steht oft kein passendes Geschirr zur Verfügung und das Garergebnis würde nicht mehr stimmen.


| Programm | Lebensmittel | Geschirr | Flüssigkeit zugeben | Einschubhöhe | Einstellgewicht | Hinweise | |
|----------|----------------------------------|---|--------------------------------|--|-----------------|------------------------------|---|
| 01 | Pizza , dünner Boden | tiefgekühlt, vorgebacken | Universalpfanne mit Backpapier | nein | 3 | Gesamtgewicht | Der Garraum muss zum Start kalt sein. Für eine zweite Pizza den Verpackungsangaben folgen. |
| 02 | Pizza , dicker Boden | tiefgekühlt, vorgebacken | Universalpfanne mit Backpapier | nein | 3 | Gesamtgewicht | Der Garraum muss zum Start kalt sein. Für eine zweite Pizza den Verpackungsangaben folgen. |
| 03 | Lasagne | tiefgekühlt | Originalverpackung | nein | 3 | Gesamtgewicht | - |
| 04 | Pommes frites | tiefgekühlt | Universalpfanne mit Backpapier | nein | 3 | Gesamtgewicht | Nebeneinander auf die Universalpfanne legen. |
| 05 | Aufback-Brötchen | tiefgekühlt, vorgebacken | Universalpfanne mit Backpapier | nein | 3 | Gesamtgewicht | - |
| 06 | Kartoffelgratin | - | Auflaufform ohne Deckel | nein | 2 | Gesamtgewicht | - |
| 07 | Nudelauflauf | mit vorgegarten Nudeln | Auflaufform ohne Deckel | nein | 2 | Gesamtgewicht | - |
| 08 | Backofenkartoffeln , ganz | ungeschälte, mehliges Kartoffeln | Universalpfanne | nein | 3 | Gesamtgewicht | - |
| 09 | Eintopf , mit Gemüse | vegetarisch | hoher Bräter mit Deckel | nach Rezept | 2 | Gesamtgewicht | Gemüse mit langer Garzeit (z. B. Möhren) in kleinere Stücke schneiden als Gemüse mit kurzer Garzeit (z. B. Tomaten) |
| 10 | Eintopf , mit Fleisch | - | hoher Bräter mit Deckel | nach Rezept | 2 | Gesamtgewicht | Fleisch vorher nicht anbraten |
| 11 | Gulasch | Rind- oder Schweinefleisch gewürfelt mit Gemüse | hoher Bräter mit Deckel | nach Rezept | 2 | Gesamtgewicht | Fleisch unten einlegen und mit Gemüse bedecken. Fleisch vorher nicht anbraten |
| 12 | Fisch , ganz | küchenfertig, gewürzt | Bräter mit Deckel | Bräterboden bedecken | 2 | Fischgewicht | - |
| 13 | Hähnchen , ungefüllt | küchenfertig, gewürzt | Bräter mit Glasdeckel | nein | 2 | Hähnchengewicht | mit der Brust nach oben ins Geschirr legen |
| 14 | Hähnchenteile | küchenfertig, gewürzt | Bräter mit Deckel | Bräterboden bedecken | 2 | Gewicht des schwersten Teils | - |
| 15 | Putenbrust | am Stück, gewürzt | Bräter mit Glasdeckel | Bräterboden bedecken, evtl. bis 250 g Gemüse zugeben | 2 | Putenbrustgewicht | - |
| 16 | Ente , ungefüllt | küchenfertig, gewürzt | Bräter ohne Deckel | nein | 2 | Entengewicht | - |

| Programm | Lebensmittel | Geschirr | Flüssigkeit zugeben | Einschubhöhe | Einstellgewicht | Hinweise | |
|----------|------------------------------------|---|-----------------------|--|-----------------|----------------------------------|---|
| 17 | Gans , ungefüllt | küchenfertig, gewürzt | Bräter ohne Deckel | nein | 2 | Gansgewicht | - |
| 18 | Rinderschmorbraten | z. B. Hochrippe, Bug, Kugel oder Sauerbraten | Bräter mit Deckel | Fleisch mit Flüssigkeit fast bedecken | 2 | Fleischgewicht | Fleisch vorher nicht anbraten |
| 19 | Roastbeef , medium | küchenfertig, gewürzt | Bräter ohne Deckel | nein | 2 | Fleischgewicht | Fleisch vorher nicht anbraten, mit der Fettseite nach oben ins Geschirr legen |
| 20 | Rinderrouladen | mit Gemüse oder Fleisch gefüllt | Bräter mit Deckel | Rouladen fast bedecken, z. B. mit Brühe oder Wasser | 2 | Gewicht aller gefüllten Rouladen | Fleisch vorher nicht anbraten |
| 21 | Hackbraten , frisch | Hackteig aus Rind-, Schweine- oder Lammfleisch | Bräter mit Deckel | nein | 2 | Bratengewicht | Fleisch vorher nicht anbraten |
| 22 | Lammkeule , medium | ohne Knochen, gewürzt | Bräter mit Deckel | Bräterboden bedecken, evtl. bis 250 g Gemüse zugeben | 2 | Fleischgewicht | Fleisch vorher nicht anbraten |
| 23 | Lammkeule , durchgegart | ohne Knochen, gewürzt | Bräter mit Deckel | Bräterboden bedecken, evtl. bis 250 g Gemüse zugeben | 2 | Fleischgewicht | Fleisch vorher nicht anbraten |
| 24 | Kalbsbraten , durchwachsen | z. B. Rücken oder Hüfte | Bräter mit Deckel | Bräterboden bedecken, evtl. bis 250 g Gemüse zugeben | 2 | Fleischgewicht | Fleisch vorher nicht anbraten |
| 25 | Kalbsbraten , mager | z. B. Lende oder Nuss | Bräter mit Deckel | Bräterboden bedecken, evtl. bis 250 g Gemüse zugeben | 2 | Fleischgewicht | Fleisch vorher nicht anbraten |
| 26 | Rehkeule | ohne Knochen, gesalzen | Bräter mit Deckel | Bräterboden bedecken, evtl. bis 250 g Gemüse zugeben | 2 | Fleischgewicht | - |
| 27 | Kaninchen , ganz | küchenfertig, innen gewürzt | Bräter mit Glasdeckel | Bräterboden bedecken, evtl. bis 250 g Gemüse zugeben | 2 | Fleischgewicht | - |
| 28 | Schweinenackenbraten | ohne Knochen, gewürzt | Bräter mit Glasdeckel | Bräterboden bedecken, evtl. bis 250 g Gemüse zugeben | 2 | Fleischgewicht | Fleisch vorher nicht anbraten |
| 29 | Schweinebraten , mit Kruste | z. B. Schulter, gewürzt und Schwarte eingeschnitten | Bräter mit Glasdeckel | Bräterboden bedecken, evtl. bis 250 g Gemüse zugeben | 2 | Fleischgewicht | mit der Fettseite nach oben ins Geschirr legen, Schwarte gut salzen |
| 30 | Schweinelendenbraten | gewürzt | Bräter mit Glasdeckel | Bräterboden bedecken, evtl. bis 250 g Gemüse zugeben | 2 | Fleischgewicht | Fleisch vorher nicht anbraten |

Programm einstellen

Das Gerät wählt die optimale Heizart und die Zeit- und Temperatureinstellung. Sie müssen nur das Gewicht einstellen.

Das Gewicht ist nur im vorgesehenen Gewichtsbereich einstellbar.


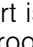
1. Den Funktionswähler auf Programme  stellen.
2. Mit Taste **+** oder **-** das gewünschte Programm einstellen.
3. Mit dem Temperaturwähler das Gewicht Ihrer Speise einstellen.

Nach wenigen Sekunden startet das Programm. Im Display läuft die Dauer ab.

Wenn das Programm beendet ist, ertönt ein Signal. Im Display steht die Dauer auf null.

Wenn Sie mit dem Garergebnis zufrieden sind, schalten Sie das Gerät aus, indem Sie den Funktionswähler auf die Nullstellung drehen.

Dauer des Programms

Sie können die Dauer Ihres eingestellten Programms abfragen. Tippen Sie vor dem Start auf Taste , bis im Display das Symbol für die Dauer markiert ist. Tippen Sie erneut auf Taste , bis wieder das Programm bzw. das Gewicht angezeigt wird.

Ändern können Sie die voreingestellte Dauer eines Programms nicht.

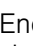
Nachgaren

Sobald das Programm und das Signal beendet ist, können Sie mit Taste **+** eine Dauer einstellen. Das Gerät heizt mit den Einstellungen des Programms weiter.

Hinweis: Sie können beliebig oft nachgaren.

Wenn Sie mit dem Garergebnis zufrieden sind, schalten Sie das Gerät aus, indem Sie den Funktionswähler auf die Nullstellung drehen.

Endezeit verschieben

Bei einigen Programmen können Sie die Endezeit nach hinten verschieben. Vor dem Start auf Taste  tippen, bis im Display das Endesymbol markiert ist. Mit Taste **+** das Ende auf später verschieben.

Nach dem Start geht das Gerät in Warteposition.

Ändern und abbrechen

Nach dem Start lässt sich die Programmnummer und das Gewicht nicht mehr ändern.

Die Endezeit kann geändert werden, solange das Gerät in Warteposition ist.

Wenn Sie das Programm abbrechen möchten, schalten Sie das Gerät aus, indem Sie den Funktionswähler auf die Nullstellung drehen.

Für Sie in unserem Kochstudio getestet

Hier finden Sie eine Auswahl an Speisen und die optimalen Einstellungen dazu. Wir zeigen Ihnen welche Heizart und Temperatur für Ihre Speise am besten geeignet ist. Sie erhalten Angaben zum passenden Zubehör und in welcher Höhe es eingeschoben werden sollte. Sie bekommen Tipps zum Geschirr und zur Zubereitung.

Hinweis: Beim Zubereiten von Lebensmitteln kann viel Wasserdampf im Garraum entstehen. Ihr Gerät ist sehr energieeffizient und gibt während des Betriebs nur wenig Wärme nach außen ab. Aufgrund der hohen Temperaturunterschiede zwischen dem Geräte-Innenraum und den äußeren Teilen des Gerätes, kann sich Kondenswasser an Tür, Bedienfeld oder benachbarten Möbelfronten absetzen. Das ist eine normale, physikalisch bedingte Erscheinung. Durch Vorheizen oder vorsichtiges Türöffnen kann Kondensat vermindert werden.

Allgemeine Hinweise

Empfohlene Einstellwerte

In der Tabelle finden Sie für verschiedene Speisen die optimale Heizart. Temperatur und Dauer sind von der Menge und Rezept abhängig. Deshalb sind Einstellbereiche angegeben. Versuchen Sie es zuerst mit den niedrigeren Werten. Eine niedrigere Temperatur ergibt eine gleichmäßigere Bräunung. Wenn erforderlich, stellen Sie beim nächsten Mal höher ein.

Hinweis: Garzeiten können nicht durch höhere Temperaturen verkürzt werden. Speisen werden nur außen gar, aber innen nicht durchgebacken.

Die Einstellwerte gelten für das Einschoben der Speise in den kalten Garraum. So sparen Sie bis zu 20 Prozent Energie. Wenn Sie vorheizen, verkürzen sich die angegebenen Backzeiten um einige Minuten.

Für ausgewählte Speisen ist vorheizen notwendig und in der Tabelle angegeben. Geben Sie Ihr Gericht und Zubehör erst nach dem Vorheizen in den Garraum.

Wenn Sie nach Ihrem eigenen Rezept zubereiten wollen, orientieren Sie sich an ähnlichen Speisen in der Tabelle. Zusätzliche Informationen finden Sie in den Tipps im Anschluss an die Einstelltabellen.

Entfernen Sie nicht genutztes Zubehör aus dem Garraum. So erhalten Sie ein optimales Garergebnis und sparen bis zu 20 Prozent Energie.

Heizart Sanfte Heißluft

Sanfte Heißluft ist eine intelligente Heizart für die schonende Zubereitung von Fleisch, Fisch und Gebäck. Das Gerät regelt optimal die Energiezufuhr in den Garraum. Das Gargut wird phasenweise mit Restwärme zubereitet. So bleibt es saftiger und bräunt weniger. Je nach Zubereitung und Lebensmittel kann Energie gespart werden. Wenn Sie während des Garens vorzeitig die Gerätetür öffnen oder durch Vorheizen verliert sich dieser Effekt.

Verwenden Sie nur Originalzubehör Ihres Gerätes. Es ist optimal auf den Garraum und die Heizarten abgestimmt. Entfernen Sie nicht genutztes Zubehör aus dem Garraum.

Schieben Sie die Speisen in den kalten, leeren Garraum. Halten Sie die Gerätetür während des Garens geschlossen. Garen Sie nur auf einer Ebene.

Die Heizart Sanfte Heißluft wird zur Ermittlung des Energieverbrauchs im Umluftmodus und der Energieeffizienzklasse verwendet.

Backen auf einer Ebene

Verwenden Sie zum Backen auf einer Ebene folgende Einschubhöhen:

- hohe Gebäcke bzw. Form auf dem Rost: Höhe 2
- flache Gebäcke bzw. im Backblech: Höhe 3

Backen auf mehreren Ebenen

Verwenden Sie Heißluft. Gleichzeitig eingeschobene Gebäcke auf Blechen oder in Formen müssen nicht gleichzeitig fertig werden.

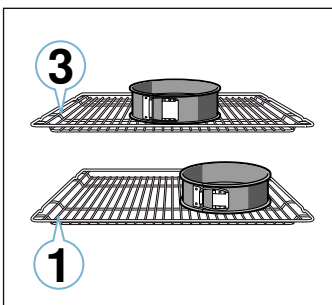
Backen auf zwei Ebenen:

- Universalpfanne: Höhe 3
Backblech: Höhe 1
- Formen auf dem Rost
erster Rost: Höhe 3
zweiter Rost: Höhe 1

Backen auf drei Ebenen:

- Backblech: Höhe 5
Universalpfanne: Höhe 3
Backblech: Höhe 1

Durch die gleichzeitige Zubereitung von Speisen können Sie bis zu 45 Prozent Energie sparen. Stellen Sie Formen nebeneinander oder versetzt übereinander in den Garraum.



Zubehör

Verwenden Sie nur Originalzubehör Ihres Gerätes. Es ist optimal auf den Garraum und die Betriebsarten abgestimmt.

Achten Sie darauf, dass Sie immer geeignetes Zubehör verwenden und es richtig herum einschieben.

→ "Zubehör" auf Seite 11

Backpapier

Verwenden Sie nur Backpapier, das für die gewählte Temperatur geeignet ist. Schneiden Sie Backpapier immer passend zu.

Kuchen und Gebäck

Ihr Gerät bietet Ihnen zahlreiche Heizarten zur Zubereitung von Kuchen und Kleingebäck. In den Einstelltabellen finden Sie optimale Einstellungen für viele Speisen.

Beachten Sie auch die Hinweise im Abschnitt zum Teig gehen lassen.

Backformen

Für ein optimales Garergebnis empfehlen wir Ihnen dunkle Backformen aus Metall.

Weißblechformen, Keramikformen und Glasformen verlängern die Backzeit und das Gebäck bräunt nicht gleichmäßig.

Wenn Sie Silikonformen verwenden wollen, orientieren Sie sich an den Angaben und Rezepten des Herstellers. Silikonformen sind oft kleiner als normale Formen. Die Mengen- und Rezeptangaben können abweichen.

Tiefkühlprodukte

Verwenden Sie keine stark vereisten Tiefkühlprodukte. Entfernen Sie Eis an der Speise.

Tiefkühlprodukte sind teilweise ungleichmäßig vorgebacken. Die ungleichmäßige Bräunung bleibt auch nach dem Backen bestehen.

Brot und Brötchen

Achtung!

Nie Wasser in den heißen Garraum gießen oder Geschirr mit Wasser auf den Garraumboden stellen. Durch den Temperaturwechsel können Emailschäden entstehen.

Manche Speisen gelingen am besten, wenn sie in mehreren Schritten gebacken werden. Diese sind in der Tabelle angegeben.

Die Einstellwerte für Brotteige gelten sowohl für Teige auf dem Backblech, als auch für Teige in einer Kastenform.

Kuchen in Formen

| Gericht | Zubehör / Geschirr | Einschubhöhe | Heizart | Temperatur in °C | Dauer in Min. |
|--|--------------------|--------------|---------|------------------|---------------|
| Rührkuchen, einfach | Kranz-/Kastenform | 2 | | 140-150 | 75-85 |
| Rührkuchen, einfach, 2 Ebenen | Kranz-/Kastenform | 3+1 | | 140-150 | 70-85 |
| Rührkuchen, fein | Kranz-/Kastenform | 2 | | 150-170 | 60-80 |
| Tortenboden aus Rührteig | Tortenbodenform | 3 | | 160-180 | 20-30 |
| Obst- oder Quarktorte mit Mürbeteigboden | Springform Ø26 cm | 2 | | 170-190 | 55-80 |
| Tarte | Tarteform | 1 | | 200-240 | 25-50 |
| Hefekuchen | Springform Ø28 cm | 2 | | 150-160 | 25-35 |
| Gugelhupf | Gugelhupfform | 2 | | 150-170 | 50-70 |
| Biskuittorte, 3 Eier | Springform Ø26 cm | 2 | | 160-170 | 30-35 |
| Biskuittorte, 6 Eier | Springform Ø28 cm | 2 | | 150-160* | 30-40 |

* vorheizen

Kuchen auf dem Blech

| Gericht | Zubehör / Geschirr | Einschubhöhe | Heizart | Temperatur in °C | Dauer in Min. |
|---|-----------------------------|--------------|---------|------------------|---------------|
| Rührkuchen mit Belag | Backblech | 3 | | 160-180 | 20-45 |
| Rührkuchen, 2 Ebenen | Universalpfanne + Backblech | 3+1 | | 140-160 | 30-55 |
| Mürbeteigkuchen mit trockenem Belag | Backblech | 2 | | 170-190 | 30-45 |
| Mürbeteigkuchen mit trockenem Belag, 2 Ebenen | Universalpfanne + Backblech | 3+1 | | 160-170 | 35-45 |
| Mürbeteigkuchen mit saftigem Belag | Universalpfanne | 2 | | 160-180 | 55-95 |
| Hefekuchen mit trockenem Belag | Backblech | 3 | | 160-180 | 15-20 |
| Hefekuchen mit trockenem Belag, 2 Ebenen | Universalpfanne + Backblech | 3+1 | | 150-170 | 20-30 |
| Hefekuchen mit saftigem Belag | Universalpfanne | 3 | | 180-200 | 30-55 |
| Hefekuchen mit saftigem Belag, 2 Ebenen | Universalpfanne + Backblech | 3+1 | | 150-170 | 45-65 |
| Hefezopf, Hefekranz | Backblech | 2 | | 160-170 | 35-40 |
| Biskuitrolle | Backblech | 3 | | 180-200* | 10-15 |
| Strudel, süß | Universalpfanne | 2 | | 190-200 | 45-60 |
| Strudel, gefroren | Universalpfanne | 3 | | 200-220* | 35-45 |

* vorheizen

Kleingebäck

| Gericht | Zubehör / Geschirr | Einschubhöhe | Heizart | Temperatur in °C | Dauer in Min. |
|-----------------------------|------------------------------|--------------|---------|------------------|---------------|
| Muffins | Muffinblech | 2 | | 170-190 | 20-40 |
| Muffins, 2 Ebenen | Muffinbleche | 3+1 | | 160-170* | 20-45 |
| Hefekleingebäck | Backblech | 3 | | 150-170 | 20-30 |
| Hefekleingebäck, 2 Ebenen | Universalpfanne + Backblech | 3+1 | | 150-170 | 25-40 |
| Blätterteiggebäck | Backblech | 3 | | 170-190* | 20-35 |
| Blätterteiggebäck, 2 Ebenen | Universalpfanne + Backblech | 3+1 | | 170-190* | 25-45 |
| Blätterteiggebäck, 3 Ebenen | Backbleche + Universalpfanne | 5+3+1 | | 170-190* | 25-45 |
| Brandteiggebäck | Backblech | 3 | | 190-210 | 35-50 |
| Brandteiggebäck, 2 Ebenen | Universalpfanne + Backblech | 3+1 | | 190-210 | 35-45 |

* vorheizen
** 5 min vorheizen, verwenden Sie nicht die Schnellaufheizungsfunktion

Plätzchen

| Gericht | Zubehör / Geschirr | Einschubhöhe | Heizart | Temperatur in °C | Dauer in Min. |
|------------------------|------------------------------|--------------|---------|------------------|---------------|
| Spritzgebäck | Backblech | 3 | ☐ | 140-150** | 25-40 |
| Spritzgebäck, 2 Ebenen | Universalpfanne + Backblech | 3+1 | ☉ | 140-150** | 25-35 |
| Spritzgebäck, 3 Ebenen | Backbleche + Universalpfanne | 5+3+1 | ☉ | 130-140** | 40-55 |
| Plätzchen | Backblech | 3 | ☐ | 140-160 | 15-25 |
| Plätzchen, 2 Ebenen | Universalpfanne + Backblech | 3+1 | ☉ | 140-160 | 15-25 |
| Plätzchen, 3 Ebenen | Backbleche + Universalpfanne | 5+3+1 | ☉ | 140-160 | 15-25 |
| Baiser | Backblech | 3 | ☉ | 80-90* | 120-150 |
| Baiser, 2 Ebenen | Universalpfanne + Backblech | 3+1 | ☉ | 90-100* | 100-150 |
| Makronen | Backblech | 3 | ☉ | 90-110 | 20-30 |
| Makronen, 2 Ebenen | Universalpfanne + Backblech | 3+1 | ☉ | 90-110 | 20-35 |
| Makronen, 3 Ebenen | Backbleche + Universalpfanne | 5+3+1 | ☉ | 90-110 | 30-40 |

* vorheizen

** 5 min vorheizen, verwenden Sie nicht die Schnellaufheizfunktion

Brot und Brötchen

| Gericht | Zubehör / Geschirr | Einschubhöhe | Heizart | Schritt | Temperatur in °C | Dauer in Min. |
|--|---------------------------------|--------------|---------|---------|------------------|---------------|
| Brot, 750 g (in Kastenform und freigeschoben) | Universalpfanne oder Kastenform | 2 | ☉ | - | 200-220 | 20-40 |
| Brot, 1000 g (in Kastenform und freigeschoben) | Universalpfanne oder Kastenform | 2 | ☉ | - | 200-220 | 35-50 |
| Brot, 1500 g (in Kastenform und freigeschoben) | Universalpfanne oder Kastenform | 2 | ☉ | - | 200-220 | 40-60 |
| Fladenbrot | Universalpfanne | 3 | ☉ | - | 240-250 | 20-25 |
| Brötchen, süß, frisch | Backblech | 3 | ☐ | - | 150-160* | 25-35 |
| Brötchen, süß, frisch, 2 Ebenen | Universalpfanne + Backblech | 3+1 | ☉ | - | 150-170* | 15-25 |
| Brötchen, frisch | Backblech | 3 | ☐ | - | 180-200 | 20-30 |
| Toast überbacken, 4 Stück | Rost | 3 | ☐ | - | 200-220 | 15-20 |
| Toast überbacken, 12 Stück | Rost | 3 | ☐ | - | 220-240 | 15-25 |

* vorheizen

Pizza, Quiche und pikanter Kuchen

| Gericht | Zubehör / Geschirr | Einschubhöhe | Heizart | Temperatur in °C | Dauer in Min. |
|---------------------------------------|-----------------------------|--------------|---------|------------------|---------------|
| Pizza, frisch | Backblech | 3 | ☉ | 190-210 | 20-30 |
| Pizza, frisch, 2 Ebenen | Universalpfanne + Backblech | 3+1 | ☉ | 180-200 | 30-40 |
| Pizza, frisch, dünner Boden | Pizzablech | 2 | ☉ | 250-270* | 8-13 |
| Pizza, gekühlt | Rost | 3 | ☉ | 190-210 | 10-15 |
| Pizza, gefroren, dünner Boden 1 Stück | Rost | 2 | ☉ | 190-210 | 15-20 |
| Pizza, gefroren, dünner Boden 2 Stück | Universalpfanne + Rost | 3+1 | ☉ | 190-210 | 20-25 |
| Pizza, gefroren, dicker Boden 1 Stück | Rost | 3 | ☉ | 180-200 | 20-25 |
| Pizza, gefroren, dicker Boden 2 Stück | Universalpfanne + Rost | 3+1 | ☉ | 190-210 | 25-30 |
| Mini-Pizzen | Universalpfanne | 3 | ☉ | 180-200 | 15-20 |
| Pikante Kuchen in der Form | Springform Ø28 cm | 2 | ☉ | 170-190 | 50-60 |
| Quiche | Tarteform, Schwarzblech | 2 | ☉ | 190-210 | 25-35 |
| Pirogge | Auflaufform | 2 | ☉ | 170-190 | 65-75 |
| Empanada | Universalpfanne | 2 | ☐ | 180-200 | 35-50 |
| Börek | Universalpfanne | 1 | ☐ | 180-200 | 40-50 |

* vorheizen

Tipps zum Backen

| | |
|--|--|
| Sie möchten feststellen, ob das Gebäck durchgebacken ist. | Stechen Sie mit einem Holzstäbchen an der höchsten Stelle in das Gebäck. Wenn kein Teig mehr am Holz klebt, ist das Gebäck fertig. |
| Das Gebäck fällt zusammen. | Verwenden Sie beim nächsten Mal weniger Flüssigkeit. Oder stellen Sie die Temperatur um 10 °C niedriger ein und verlängern Sie die Backzeit. Beachten Sie die angegebenen Zutaten und Zubereitungshinweise im Rezept. |
| Das Gebäck ist in der Mitte hoch aufgegangen und am Rand niedriger. | Fetten Sie nur den Boden der Springform ein. Nach dem Backen lösen Sie das Gebäck vorsichtig mit einem Messer. |
| Der Obstsaft läuft über. | Verwenden Sie beim nächsten Mal die Universalpfanne. |
| Kleingebäck klebt beim Backen aneinander. | Um jedes Gebäckstück sollte ein Abstand von ca. 2 cm sein. So ist genügend Platz, damit Gebäckstücke schön aufgehen und rundherum bräunen können. |
| Das Gebäck ist zu trocken. | Stellen Sie die Temperatur um 10 °C höher ein und verkürzen Sie die Backzeit. |
| Das Gebäck ist insgesamt zu hell. | Ist die Einschubhöhe und das Zubehör korrekt, dann erhöhen Sie ggf. die Temperatur oder verlängern die Backzeit. |
| Das Gebäck ist oben zu hell, aber unten zu dunkel. | Schieben Sie beim nächsten Mal eine Ebene höher ein. |
| Das Gebäck ist oben zu dunkel, aber unten zu hell. | Schieben Sie beim nächsten Mal eine Ebene tiefer ein. Wählen Sie eine niedrigere Temperatur und verlängern Sie die Backzeit. |
| Das Gebäck in Form- oder Kasten wird hinten zu dunkel. | Stellen Sie die Backform nicht direkt an die Rückwand, sondern mittig auf das Zubehör. |
| Das Gebäck ist insgesamt zu dunkel. | Wählen beim nächsten Mal eine niedrigere Temperatur und verlängern Sie ggf. die Backzeit. |
| Das Gebäck ist ungleichmäßig gebräunt. | Wählen Sie die Temperatur etwas niedriger. Auch überstehendes Backpapier kann die Luftzirkulation beeinflussen. Schneiden Sie Backpapier immer passend zu. Achten Sie darauf, dass die Backform nicht direkt vor den Öffnungen der Garraum-Rückwand steht. Beim Backen von Kleingebäck sollten Sie möglichst gleiche Größen und Dicken verwenden. |
| Sie haben auf mehreren Ebenen gebacken. Auf dem oberen Blech ist das Gebäck dunkler als auf dem unteren. | Wählen Sie zum Backen auf mehreren Ebenen immer Heißluft. Gleichzeitig eingeschobene Gebäcke auf Blechen oder in Formen müssen nicht gleichzeitig fertig werden. |
| Das Gebäck sieht gut aus, ist aber innen nicht durchgebacken. | Backen Sie mit niedrigerer Temperatur etwas länger und geben Sie ggf. weniger Flüssigkeit hinzu. Bei Gebäck mit saftigem Belag backen Sie erst den Boden vor. Bestreuen Sie ihn mit Mandeln oder Paniermehl und geben dann den Belag darauf. |
| Das Gebäck löst sich nicht beim Stürzen. | Lassen Sie das Gebäck nach dem Backen noch 5 bis 10 Minuten auskühlen. Sollte er sich immer noch nicht lösen, lockern Sie den Rand nochmals vorsichtig mit einem Messer. Stürzen Sie das Gebäck erneut und bedecken Sie die Form mehrmals mit einem nassen, kalten Tuch. Beim nächsten Mal die Form einfetten und mit Paniermehl ausstreuen. |

Aufläufe und Gratins

Ihr Gerät bietet Ihnen zahlreiche Heizarten zur Zubereitung von Auflauf. In den Einstelltabellen finden Sie optimale Einstellungen für viele Speisen.

Der Garzustand eines Auflaufs ist abhängig von der Größe des Geschirrs und von der Höhe des Auflaufs.

Verwenden Sie für Aufläufe und Gratins ein breites, flaches Geschirr. In einem schmalen, hohen Geschirr benötigen die Speisen mehr Zeit und werden an der Oberseite dunkler.

Verwenden Sie immer die angegebenen Einschubhöhen.

Sie können auf einer Ebene in Formen oder mit der Universalpfanne zubereiten.

- Formen auf dem Rost: Höhe 2
- Universalpfanne: Höhe 3

Durch die gleichzeitige Zubereitung von Speisen können Sie bis zu 45 Prozent Energie sparen. Stellen Sie Formen nebeneinander in den Garraum.

| Gericht | Zubehör / Geschirr | Einschubhöhe | Heizart | Temperatur in °C | Dauer in Min. |
|--|--------------------|--------------|---|------------------|---------------|
| Auflauf, pikant, gegarte Zutaten | Auflaufform | 2 |  | 200-220 | 30-60 |
| Auflauf, süß | Auflaufform | 2 |  | 170-190 | 40-60 |
| Kartoffelgratin, rohe Zutaten, 4 cm hoch | Auflaufform | 2 |  | 150-170 | 60-80 |
| Kartoffelgratin, rohe Zutaten, 4 cm hoch, 2 Ebenen | Auflaufform | 3+1 |  | 150-160 | 65-80 |

Geflügel, Fleisch und Fisch

Ihr Gerät bietet Ihnen verschiedene Heizarten zur Zubereitung von Geflügel, Fleisch und Fisch. In den Einstelltabellen finden Sie optimale Einstellungen für einige Speisen.

Braten auf dem Rost

Das Braten auf dem Rost ist besonders geeignet für großes Geflügel oder mehrere Stücke gleichzeitig.

Schieben Sie die Universalpfanne mit dem aufgelegten Rost in die angegebene Einschubhöhe. Achten Sie darauf, dass der Rost richtig auf der Universalpfanne aufliegt. → "Zubehör" auf Seite 11

Geben Sie je nach Größe und Art des Bratens bis zu ½ Liter Wasser in die Universalpfanne. Abtropfende Flüssigkeit wird aufgefangen. Aus diesem Bratensatz können Sie eine Soße zubereiten. Zudem entsteht so weniger Rauch und der Garraum bleibt sauberer.

Braten im Geschirr

Warnung – Verletzungsgefahr durch zerspringendes Glas!

Heißes Glasgeschirr auf einem trockenen Untersetzer abstellen. Wenn die Unterlage nass oder kalt ist, kann das Glas springen.

Warnung – Verbrühungsgefahr!

Beim Öffnen des Deckels nach dem Garen kann sehr heißer Dampf entweichen. Heben Sie den Deckel hinten an, damit der heiße Dampf vom Körper weg entweichen kann.

Verwenden Sie nur Geschirr, das für Backöfen geeignet ist. Am besten geeignet ist Geschirr aus Glas. Prüfen Sie, ob das Geschirr in den Garraum passt.

Glänzende Bräter aus Edelstahl oder Aluminium reflektieren die Wärme wie ein Spiegel und sind so nur bedingt geeignet. Das Geflügel, Fleisch und Fisch gart langsamer und bräunt weniger. Verwenden Sie eine höhere Temperatur und/oder eine längere Garzeit.

Beachten Sie die Herstellerangaben zu Ihrem Bratgeschirr.

Offenes Geschirr

Zur Zubereitung von Geflügel, Fleisch und Fisch verwenden Sie am besten eine hohe Bratform. Stellen Sie die Form auf den Rost. Wenn Sie kein passendes Geschirr haben, verwenden Sie die Universalpfanne.

Geschlossenes Geschirr

Der Garraum bleibt bei der Zubereitung im geschlossenen Geschirr wesentlich sauberer. Achten Sie darauf, dass der Deckel passt und gut schließt. Stellen Sie das Geschirr auf den Rost.

Geflügel, Fleisch und Fisch kann auch in einem geschlossenen Bräter knusprig werden. Verwenden Sie dazu einen Bräter mit Glasdeckel und stellen Sie eine höhere Temperatur ein.

Grillen

Lassen Sie die Gerätetür während des Grillens geschlossen. Nie bei geöffneter Gerätetür grillen.

Legen Sie das Grillgut auf den Rost. Zusätzlich die Universalpfanne mit der Abschrägung zur Gerätetür mindestens eine Einschubhöhe darunter einschieben. Abtropfendes Fett wird aufgefangen.

Nehmen Sie möglichst gleiche Grillstücke mit ähnlicher Dicke und Gewicht. So bräunen sie gleichmäßig und bleiben schön saftig. Legen Sie die Grillstücke direkt auf den Rost.

Wenden Sie die Grillstücke mit einer Grillzange. Wenn Sie mit einer Gabel ins Fleisch stechen, verliert es Saft und wird trocken.

Salzen Sie Fleisch erst nach dem Grillen. Salz entzieht dem Fleisch Wasser.

Hinweise

- Der Grillheizkörper schaltet sich immer wieder ein und aus, das ist normal. Wie oft das geschieht, richtet sich nach der eingestellten Grillstufe.
- Beim Grillen kann Rauch entstehen.

Bratenthermometer

Je nach Ausstattung Ihres Gerätes verfügen Sie über ein Bratenthermometer. Mit dem Bratenthermometer können Sie punktgenau Garen. Lesen Sie wichtige Hinweise zur Anwendung des Bratenthermometers im entsprechenden Kapitel nach. Dort erhalten Sie Angaben zum Einstecken des Bratenthermometers, den möglichen Heizarten und noch weitere Informationen.

Empfohlene Einstellwerte

Die Einstellwerte gelten für das Einschieben von ungefülltem, bratfertigem Geflügel, Fleisch oder Fisch mit Kühlschranktemperatur in den kalten Garraum.

In der Tabelle finden Sie Angaben für Geflügel, Fleisch und Fisch mit Vorschlagsgewichten. Wenn Sie schwereres Geflügel, Fleisch oder Fisch zubereiten wollen, verwenden Sie auf jeden Fall die niedrigere Temperatur. Bei mehreren Stücken orientieren Sie sich am Gewicht des schwersten Stückes zur Ermittlung der Gardauer. Die einzelnen Stücke sollten annähernd gleich groß sein.

Je größer ein Geflügel, Fleisch oder Fisch, desto niedriger die Temperatur und umso länger die Gardauer.

Wenden Sie Geflügel, Fleisch und Fisch nach ca. ½ bis ⅔ der angegebenen Zeit.

Geflügel

Stechen Sie bei Ente oder Gans die Haut unter den Flügeln ein. So kann das Fett ablaufen.

Schneiden Sie bei Entenbrust die Haut ein. Wenden Sie Entenbrust nicht.

Geben Sie zu Geflügel im Geschirr etwas Flüssigkeit dazu. Der Boden des Geschirrs sollte ca. 1-2 cm hoch bedeckt sein.

Wenn Sie Geflügel wenden, achten Sie darauf, dass zuerst die Brustseite bzw. die Hautseite unten ist.

Geflügel wird besonders knusprig braun, wenn Sie es gegen Ende der Bratzeit mit Butter, Salzwasser oder Orangensaft bestreichen.

Fleisch

Bestreichen Sie mageres Fleisch nach Belieben mit Fett oder belegen Sie es mit Speckstreifen.

Geben Sie zum Braten von magerem Fleisch etwas Flüssigkeit hinzu. Im Glasgeschirr sollte der Boden des Geschirrs ca. ½ cm hoch bedeckt sein.

Schneiden Sie eine Schwarte kreuzweise ein. Wenn Sie den Braten wenden, achten Sie darauf, dass zuerst die Schwarte unten ist.

Wenn der Braten fertig ist, sollte er noch 10 Minuten im abgeschalteten, geschlossenen Garraum ruhen. So verteilt sich der Fleischsaft besser. Wickeln Sie den Braten ggf. in Alufolie ein. In der angegebenen Gardauer ist die empfohlene Ruhezeit nicht enthalten.

Das Braten und Schmoren im Geschirr ist komfortabler. Sie können den Braten mit dem Geschirr einfacher aus dem Garraum nehmen und die Soße direkt im Geschirr zubereiten.

Die Menge der Flüssigkeit ist abhängig von Fleischart und Material des Geschirrs und davon, ob Sie einen Deckel verwenden. Wenn Sie Fleisch im emaillierten oder dunklen Metallbräter zubereiten, ist etwas mehr Flüssigkeit nötig, als im Glasgeschirr.

Während des Bratens verdampft die Flüssigkeit im Geschirr. Gießen Sie bei Bedarf vorsichtig Flüssigkeit nach.

Der Abstand zwischen Fleisch und Deckel sollte mindestens 3 cm betragen. Das Fleisch kann aufgehen.

Zum Schmoren braten Sie das Fleisch nach Bedarf vorher an. Geben Sie für den Schmorfond Wasser, Wein, Essig oder Ähnliches hinzu. Der Boden des Geschirrs sollte 1-2 cm hoch bedeckt sein.

Fisch

Ganzer Fisch muss nicht gewendet werden. Schieben Sie den ganzen Fisch in Schwimmstellung, mit Rückenflosse nach oben, in den Garraum. Eine angeschnittene Kartoffel oder ein kleines ofenfestes Gefäß im Bauch des Fisches verleiht Stabilität.

Ob der Fisch gar ist, erkennen Sie, wenn sich die Rückenflosse leicht lösen lässt.

Geben Sie zum Dünsten zwei bis drei Esslöffel Flüssigkeit und etwas Zitronensaft oder Essig ins Geschirr.

Geflügel

| Gericht | Zubehör / Geschirr | Einschubhöhe | Heizart | Temperatur in °C | Dauer in Min. |
|------------------------------------|----------------------|--------------|---------|--------------------|------------------|
| Hähnchen, 1,3 kg | Geschirr offen | 2 | | 200-220 | 60-70 |
| Hähnchenkleinteile, je 250 g | Geschirr offen | 3 | | 220-230 | 30-35 |
| Hähnchen Sticks, Nuggets, gefroren | Universalpfanne | 3 | | 190-210 | 20-25 |
| Ente, 2 kg | Geschirr offen | 2 | | 180-200 | 90-110 |
| Entenbrust, medium, je 300 g | Geschirr offen | 3 | | 210-230 3 | 35-40 3-5 |
| Gans, 3 kg | Geschirr offen | 2 | | 140 160 | 130-140 50-60 |
| Gänsekeulen, je 350 g | Geschirr geschlossen | 2 | | 150-160 230-240 | 80-90 30-40 |
| Babypute, 2,5 kg | Geschirr offen | 2 | | 180-200 | 75-90 |
| Putenbrust, ohne Knochen, 1 kg | Geschirr geschlossen | 2 | | 240-260 | 80-100 |
| Putenoberkeule, mit Knochen, 1 kg | Geschirr offen | 2 | | 180-200 | 80-100 |

Fleisch

| Gericht | Zubehör / Geschirr | Einschubhöhe | Heizart | Schritt | Temperatur in °C | Dauer in Min. |
|--|----------------------|--------------|---------|---------|------------------|---------------|
| Schweinebraten ohne Schwarte, z. B. Nacken, 1,5 kg | Geschirr offen | 2 | | - | 160-170 | 150-160 |
| Schweinebraten mit Schwarte z. B. Schulter, 2 kg | Geschirr offen | 2 | | 1 | 130-140 | 135-145 |
| | | | | 2 | 190-200 | 25-30 |
| Schweinelendenbraten, 1,5 kg | Geschirr geschlossen | 2 | | - | 190-200 | 100-110*** |
| Schweinsteaks, 2 cm dick | Rost | 4 | | - | 3 | 20-25** |
| Rinderfilet, medium, 1 kg | Rost + Unipfanne | 3 | | - | 210-220**** | 40-50** |
| Rinderschmorbraten, 1,5 kg | Geschirr geschlossen | 2 | | - | 200-220**** | 130-150***** |
| Roastbeef, medium, 1,5 kg | Rost + Unipfanne | 3 | | - | 200-220**** | 60-70 |
| Burger, 3-4 cm hoch | Rost | 4 | | - | 3**** | 25-30 |
| Kalbsbraten, 1,5 kg | Geschirr offen | 2 | | - | 160-180 | 140-160 |
| Kalbshaxe, 1,5 kg | Geschirr geschlossen | 2 | | - | 200-220 | 125-140 |
| Lammkeule ohne Knochen, medium, 1,5 kg | Geschirr offen | 2 | | - | 170-190 | 70-80*** |
| Lammrücken mit Knochen, medium, 1,5 kg | Geschirr offen | 2 | | - | 180-190 | 45-55*** |
| Grillwürste | Rost | 3 | | - | 3 | 15-20 |
| Hackbraten, 1 kg | Geschirr offen | 2 | | - | 170-180 | 70-80 |

* vorheizen

** Universalpfanne auf Einschubhöhe 2 darunter einschieben

*** ohne wenden

**** wenden nach 1/2 - 2/3 der Garzeit

***** zu Beginn Flüssigkeit in das Geschirr zugeben, Bratenstück soll mind. zu 2/3 in Flüssigkeit liegen

Fisch

| Gericht | Zubehör / Geschirr | Einschubhöhe | Heizart | Temperatur in °C | Dauer in Min. |
|--|----------------------|--------------|---------|------------------|---------------|
| Fisch, gegrillt, ganz 300 g, z. B. Forelle | Rost | 2 | | 160-180 | 20-30*** |
| Fisch, gegrillt, ganz 1,5 kg, z. B. Lachs | Rost | 2 | | 170-190 | 30-40*** |
| Fischfilet, -kotelett, gegrillt, 2-3 cm dick | Rost | 4 | | 3 | 12-22** |
| Fischfilet, gedünstet, natur, 2-3 cm dick | Geschirr geschlossen | 2 | | 170-190 | 35-45 |
| Fisch, gedünstet, ganz 300 g, z. B. Forelle | Geschirr geschlossen | 2 | | 170-190 | 40-50 |
| Fisch, gedünstet, ganz 1,5 kg, z. B. Lachs | Geschirr geschlossen | 2 | | 180-200 | 55-65 |

* vorheizen

** Universalpfanne auf Einschubhöhe 2 einschieben

*** Universalpfanne unter Rost einschieben

Tipps zum Braten und Schmoren

| | |
|--|--|
| Der Garraum verschmutzt stark. | Bereiten Sie Ihr Gargut in einem geschlossenen Bräter bei höherer Temperatur zu oder benutzen Sie das Grillblech. Wenn Sie das Grillblech verwenden, erhalten Sie optimale Bratergebnisse. Sie können das Grillblech als Sonderzubehör nachkaufen. |
| Der Braten ist zu dunkel und die Kruste stellenweise verbrannt und/oder der Braten ist zu trocken. | Überprüfen Sie die Einschubhöhe und die Temperatur. Wählen Sie beim nächsten Mal eine niedrigere Temperatur und verkürzen Sie ggf. die Bratdauer. |
| Die Kruste ist zu dünn. | Erhöhen Sie die Temperatur oder schalten Sie nach dem Ende der Bratdauer den Grill kurz ein. |
| Der Braten sieht gut aus, aber die Soße ist angebrannt. | Wählen Sie beim nächsten Mal ein kleineres Bratgeschirr und geben Sie ggf. mehr Flüssigkeit hinzu. |
| Der Braten sieht gut aus, aber die Soße ist zu hell und wässrig. | Wählen Sie beim nächsten Mal ein größeres Bratgeschirr und geben Sie ggf. weniger Flüssigkeit hinzu. |
| Beim Schmoren brennt das Fleisch an. | Bratgeschirr und Deckel müssen zusammenpassen und gut schließen. Reduzieren Sie die Temperatur und geben Sie bei Bedarf während des Schmorens noch Flüssigkeit hinzu. |

Gemüse und Beilagen

Hier finden Sie Angaben zur Zubereitung von Grillgemüse, Kartoffeln und tiefgekühlten Kartoffelprodukten.

Halten Sie sich an die Angaben in der Tabelle.

| Gericht | Zubehör / Geschirr | Einschubhöhe | Heizart | Temperatur in °C | Dauer in Min. |
|---|-----------------------------|--------------|---------|------------------|---------------|
| Grillgemüse | Universalpfanne | 5 | | 3 | 10-15 |
| Gebackene Kartoffeln, halbiert | Universalpfanne | 3 | | 160-180 | 45-60 |
| Kartoffelprodukte, gefroren z. B. Pommes Frites, Kroketten, Kartoffeltaschen, Rösti | Universalpfanne | 3 | | 200-220 | 25-35 |
| Pommes Frites, 2 Ebenen | Universalpfanne + Backblech | 3+1 | | 190-210 | 30-40 |

Desserts

Mit Ihrem Gerät können Sie Soufflés und Joghurt selbst herstellen.

Soufflés

Soufflés können Sie auch im Wasserbad in der Universalpfanne zubereiten. Schieben Sie dazu die Universalpfanne auf Höhe 2 ein.

Joghurt

Nehmen Sie Zubehör und Gestelle aus dem Garraum. Der Garraum muss leer sein.

- 1 Liter Milch (3,5 % Fett) auf dem Kochfeld auf 90 °C erhitzen und auf 40 °C abkühlen.
Bei H-Milch reicht das Anwärmen auf 40 °C.
- 150 g Joghurt (Kühlschrank-Temperatur) einrühren.
- In Tassen oder kleine Gläser füllen und mit Frischhaltefolie abdecken.
- Tassen oder Gläser auf den Garraumboden stellen und wie in der Tabelle angegeben einstellen.
- Nach der Zubereitung den Joghurt im Kühlschrank abkühlen lassen.

| Gericht | Zubehör / Geschirr | Einschubhöhe | Heizart | Temperatur in °C | Dauer in Min. |
|---------------------------|--------------------|--------------|---------|------------------|---------------|
| Joghurt | Portionsformen | Garraumboden | | 40-45 | 8-9h |
| Soufflé in Portionsformen | Portionsformen | 2 | | 160-180 | 35-45 |

Acrylamid in Lebensmitteln

Acrylamid entsteht vor allem bei hochoverhitzt zubereiteten Getreide- und Kartoffelprodukten, wie z. B. Kartoffelchips, Pommes frites, Toast, Brötchen, Brot oder feinen Backwaren (Kekse, Lebkuchen, Spekulatius).

| Tipps zur acrylamidarmen Zubereitung | |
|--------------------------------------|--|
| Allgemein | <ul style="list-style-type: none"> ■ Garzeiten möglichst kurz halten. ■ Speisen goldgelb, nicht zu dunkel bräunen. ■ Großes, dickes Gargut enthält weniger Acrylamid. |
| Backen | Mit Ober-/Unterhitze max. 200 °C. Mit Heißluft max. 180 °C. |
| Plätzchen | Mit Ober-/Unterhitze max. 190 °C. Mit Heißluft max. 170 °C. Ei oder Eigelb verringert die Bildung von Acrylamid. |
| Backofen Pommes frites | Gleichmäßig und einlagig auf dem Blech verteilen. Ca. 400-600 g pro Blech backen, damit die Pommes nicht austrocknen und knusprig werden. |

Sanftgaren

Sanftgaren ist ein langsames Garen bei niedriger Temperatur. Es wird deshalb auch Niedertemperatur-Garen genannt.

Das Sanftgaren ist ideal für alle Edelstücke (z. B. zarte Partien vom Rind, Kalb, Schwein, Lamm oder Geflügel), die rosa oder auf den Punkt gegart werden sollen. Das Fleisch bleibt sehr saftig, zart und weich.

Ihr Vorteil: Sie haben viel Spielraum bei der Menüplanung, denn sanftgegartes Fleisch lässt sich problemlos warm halten. Während des Garens müssen Sie Ihr Fleisch nicht wenden. Halten Sie die Gerätetür geschlossen, um ein gleichmäßiges Garklima zu halten.

Verwenden Sie nur frisches und hygienisch einwandfreies Fleisch ohne Knochen. Entfernen Sie Sehnen und Fettränder sorgfältig. Fett entwickelt beim Sanftgaren einen starken Eigengeschmack. Sie können auch gewürztes oder mariniertes Fleisch verwenden. Verwenden Sie kein aufgetautes Fleisch.

Nach dem Sanftgaren kann das Fleisch sofort aufgeschnitten werden. Es ist keine Ruhezeit erforderlich. Durch die besondere Garmethode sieht das Fleisch rosa aus, es ist aber nicht roh oder zu wenig gar.

Die Sanftgartemperatur und Gardauer sind von der Größe, Dicke und Qualität des Fleisches abhängig. Deshalb sind Einstellbereiche angegeben.

Hinweis: Ein zeitversetzter Betrieb mit Endezeit ist beim Sanftgaren nicht möglich.

Geschirr


Verwenden Sie ein flaches Geschirr, z. B. eine Servierplatte aus Porzellan oder Glas. Geben Sie das Geschirr zum Vorheizen mit in den Garraum.

Stellen Sie das offene Geschirr immer in Höhe 2 auf den Rost.

Zusätzliche Informationen finden Sie in den Tipps zum Sanftgaren im Anschluss an die Einstelltabelle.

Starten Sie den Betrieb nur bei völlig abgekühltem Garraum. Lassen Sie den Garraum mit dem Geschirr ca. 15 Minuten gut durchwärmen.

Auf der Kochstelle das Fleisch sehr heiß und ausreichend lange von allen Seiten, auch an den Enden, scharf anbraten. Sofort auf das vorgewärmte Geschirr geben. Das Geschirr mit dem Fleisch wieder in den Garraum geben und sanftgaren.

| Gericht | Zubehör / Geschirr | Einschubhöhe | Heizart | Anbratdauer in Min. | Temperatur in °C | Dauer in Min. |
|--|--------------------|--------------|--|---------------------|------------------|---------------|
| Entenbrust, je 300 g | Geschirr offen | 2 |  | 6-8 | 95* | 60-70 |
| Hähnchenbrustfilet, je 200 g, durch | Geschirr offen | 2 |  | 4 | 120* | 70-80 |
| Putenbrust, ohne Knochen, 6,5-8,5 cm dick, 1 kg, durch | Geschirr offen | 2 |  | 6-8 | 120* | 140-180 |
| Schweinelendenbraten, 5-6 cm dick, 1,5 kg | Geschirr offen | 2 |  | 6-8 | 85* | 150-210 |
| Schweinefilet, ganz | Geschirr offen | 2 |  | 4-6 | 85* | 75-100 |
| Rinderhüfte, 6-7 cm dick, 1,5 kg, durch | Geschirr offen | 2 |  | 6-8 | 100* | 160-220 |
| Rinderfilet, 4-6 cm dick, 1 kg | Geschirr offen | 2 |  | 6-8 | 85* | 90-150 |
| Roastbeef, 5-6 cm dick, 1,5 kg | Geschirr offen | 2 |  | 6-8 | 85* | 120-180 |
| Rindermedaillons/Rumpsteak, 4 cm dick | Geschirr offen | 2 |  | 4 | 80* | 40-80 |
| Kalbsnuss, 7-10 cm dick, 1,5 kg | Geschirr offen | 2 |  | 6-8 | 85* | 250-310 |
| Kalbsfilet, ganz | Geschirr offen | 2 |  | 4-6 | 85* | 100-160 |
| Kalbsmedaillons, 4 cm dick | Geschirr offen | 2 |  | 4 | 80* | 50-70 |
| Lammrücken, ausgelöst, je 200 g | Geschirr offen | 2 |  | 4 | 85* | 30-70 |
| Lammkeule ohne Knochen, 1 kg gebunden | Geschirr offen | 2 |  | 6-8 | 95* | 150-210 |

* vorheizen

Tipps zum Sanftgaren

| | |
|--|---|
| Entenbrust sanftgaren. | Legen Sie die Entenbrust kalt in die Pfanne und braten Sie die Hautseite zuerst an. Nach dem Sanftgaren für 3 bis 5 Minuten knusprig grillen. |
| Das sanftgegartes Fleisch ist nicht so heiß wie normal gebratenes Fleisch. | Damit das gebratene Fleisch nicht so schnell abkühlt, wärmen sie die Teller an und servieren Sie die Soßen sehr heiß. |

Dörren

Mit Heißluft können Sie hervorragend dörren. Bei dieser Art der Konservierung werden Aromastoffe durch den Wasserentzug konzentriert.

Verwenden Sie nur einwandfreies Obst, Gemüse und Kräuter und waschen Sie es gründlich. Legen Sie den Rost mit Back- oder Pergamentpapier aus. Lassen Sie das Obst gut abtropfen und trocknen Sie es ab.

Schneiden Sie es ggf. in gleich große Stücke oder dünne Scheiben. Legen Sie ungeschältes Obst auf die Schale mit den Schnittflächen nach oben. Achten Sie darauf, dass sowohl Obst als auch Pilze auf dem Rost nicht übereinander liegen.

Raspeln Sie Gemüse und blanchieren Sie es anschließend. Lassen Sie das blanchierte Gemüse gut abtropfen und verteilen Sie es gleichmäßig auf dem Rost.

Trocknen Sie Kräuter mit Stiel. Legen Sie die Kräuter gleichmäßig und leicht gehäuft auf den Rost.





Verwenden Sie zum Dörren folgende Einschubhöhen:

- 1 Rost: Höhe 3
- 2 Roste: Höhe 3+1

Wenden Sie sehr saftiges Obst und Gemüse mehrmals. Das Gedörrte sofort nach dem Trocknen vom Papier lösen.

In der Tabelle finden Sie die Einstellungen zum Dörren von verschiedenen Lebensmitteln. Temperatur und Dauer sind von der Art, Feuchtigkeit, Reife und Dicke des Dörrguts abhängig. Je länger Sie das Dörrgut trocknen lassen, desto besser ist es konserviert. Je dünner man schneidet, desto schneller ist das Dörrende erreicht und desto aromatischer bleibt das Dörrgut. Deshalb sind Einstellbereiche angegeben.

Wenn Sie weitere Lebensmittel dörren wollen, orientieren Sie sich an ähnlichen Lebensmitteln in der Tabelle.

| Obst, Gemüse und Kräuter | Zubehör | Heizart | Temperatur in °C | Dauer in Stunden |
|--|-----------|--|------------------|------------------|
| Kernobst (Apfelringe, 3 mm dick, pro Rost 200 g) | 1-2 Roste |  | 80 | 4-8 |
| Wurzelgemüse (Karotten), geraspelt, blanchiert | 1-2 Roste |  | 80 | 4-7 |
| Pilze in Scheiben | 1-2 Roste |  | 80 | 5-8 |
| Kräuter, geputzt | 1-2 Roste |  | 60 | 2-5 |

Einkochen

Sie können in Ihrem Gerät Obst und Gemüse einkochen.

Warnung – Verletzungsgefahr!

Bei fehlerhaft eingekochten Lebensmitteln können die Einmachgläser platzen. An die Angaben zum Einkochen halten.

Gläser

Verwenden Sie nur saubere und unbeschädigte Einmachgläser. Verwenden Sie nur hitzebeständige, saubere und unbeschädigte Gummiringe. Klammern und Federn vorher prüfen.

Verwenden Sie bei einem Einkoch-Vorgang nur Einmachgläser von gleicher Größe und mit dem gleichen Lebensmittel. Im Garraum können Sie die Inhalte von maximal sechs Einmachgläsern mit ½, 1 oder 1½ Liter gleichzeitig einkochen. Verwenden Sie keine größeren oder höheren Gläser. Die Deckel könnten platzen.

Die Einmachgläser dürfen sich während des Einkochens im Garraum nicht berühren.

Obst und Gemüse vorbereiten

Verwenden Sie nur einwandfreies Obst und Gemüse. Waschen Sie es gründlich.

Obst bzw. Gemüse je nach Art schälen, entkernen und zerkleinern und in Einmachgläser bis ca. 2 cm unter den Rand füllen.

Obst: Das Obst in den Einmachgläsern mit heißer, abgeschäumter Zuckerlösung auffüllen (ca. 400 ml für ein 1-Literglas). Auf einen Liter Wasser:

- ca. 250 g Zucker bei süßem Obst
- ca. 500 g Zucker bei saurem Obst

Gemüse: Das Gemüse in den Einmachgläsern mit heißem, abgekochtem Wasser auffüllen.

Die Glasränder abwischen, sie müssen sauber sein. Auf jedes Glas einen nassen Gummiring und einen Deckel legen. Die Gläser mit Klammern verschließen. Die Gläser in die Universalpfanne stellen, so dass sie sich nicht berühren. 500 ml heißes Wasser (ca. 80 °C) in die Universalpfanne gießen. Wie in der Tabelle angegeben einstellen.

Einkochen beenden

Obst: Nach einiger Zeit steigen in kurzen Abständen Bläschen auf. Gerät ausschalten, sobald alle Einmachgläser perlen. Nehmen Sie die Gläser nach der angegebenen Nachwärmzeit aus dem Garraum.

Gemüse: Nach einiger Zeit steigen in kurzen Abständen Bläschen auf. Sobald alle Einmachgläser perlen, die Temperatur auf 120 °C reduzieren und Gläser wie in der Tabelle angegeben im geschlossenen Garraum weiterperlen lassen. Schalten Sie nach dieser Zeit das Gerät aus und nutzen Sie wie in der Tabelle angegeben noch einige Minuten die Nachwärme.

Nehmen Sie die Gläser nach dem Einkochen aus dem Garraum und stellen Sie sie auf ein sauberes Tuch. Stellen Sie die heißen Gläser nicht auf einer kalten oder nassen Unterlage ab, sie könnten springen. Decken Sie die Einmachgläser ab, um sie vor Zugluft zu schützen. Klammern erst entfernen, wenn die Gläser kalt sind.

Die angegebenen Zeiten in der Einstelltabelle sind Richtwerte zum Einkochen von Obst und Gemüse. Sie können durch Raumtemperatur, Anzahl der Gläser, Menge, Wärme und Qualität des Glasinhalts beeinflusst werden. Die Angaben beziehen sich auf 1-Liter-Rundgläser. Bevor Sie um- bzw. ausschalten, prüfen Sie, ob es in den Gläsern richtig perlt. Der Perlvorgang beginnt nach ca. 30-60 Minuten.

| Gericht | Zubehör / Geschirr | Einschubhöhe | Heizart | Schritt | Temperatur in °C | Dauer in Min. |
|---------------------------------------|-----------------------|--------------|---------|---------|------------------|-----------------------|
| Gemüse, z. B. Karotten | 1 Liter Einmachgläser | 1 | | 1. | 160-170 | bis zum Perlen: 30-40 |
| | | | | 2. | 120 | vom Perlen an: 30-40 |
| | | | | 3. | - | Nachwärme: 30 |
| Gemüse, z. B. Gurken | 1 Liter Einmachgläser | 1 | | 1. | 160-170 | bis zum Perlen: 30-40 |
| | | | | 2. | - | Nachwärme: 30 |
| Steinobst, z. B. Kirschen, Zwetschgen | 1 Liter Einmachgläser | 1 | | 1. | 160-170 | bis zum Perlen: 30-40 |
| | | | | 2. | - | Nachwärme: 35 |
| Kernobst, z. B. Äpfel, Erdbeeren | 1 Liter Einmachgläser | 1 | | 1. | 160-170 | bis zum Perlen: 30-40 |
| | | | | 2. | - | Nachwärme: 25 |

Teig gehen lassen

Ihr Hefeteig geht deutlich schneller auf, als bei Raumtemperatur und trocknet nicht aus. Starten Sie den Betrieb nur bei völlig abgekühltem Garraum.

Lassen Sie Hefeteig immer zweimal gehen. Beachten Sie die Angaben in den Einstelltabelle für das 1. und 2. Gehenlassen (Teiggare und Stückgare).

Teiggare

Geben Sie den Teig in eine hitzebeständige Schüssel und stellen Sie sie auf den Rost. Wie in der Tabelle angegeben einstellen.

Während des Gärvorgangs die Gerätetür nicht öffnen, da sonst Feuchtigkeit entweicht. Den Teig nicht abdecken.

Während des Betriebs entsteht Kondensat und die Türscheibe beschlägt. Nach dem Gären den Garraum auswischen. Kalkrückstände mit etwas Essig auflösen und mit klarem Wasser nachwischen.

Stückgare

Stellen Sie Ihr Gebäck auf die in der Tabelle angegebene Einschubhöhe.

Wenn Sie vorheizen wollen, erfolgt die Stückgare außerhalb des Gerätes an einem warmen Ort.

Temperatur und Gärdauer sind abhängig von der Art und Menge der Zutaten. Deshalb sind die Angaben in der Einstelltabelle Richtwerte.

| Gericht | Zubehör / Geschirr | Einschubhöhe | Heizart | Schritt | Temperatur in °C | Dauer in Min. |
|--------------------------------|---------------------------|--------------|---------|---------|------------------|---------------|
| Hefeteig, leicht | Schüssel | 2 | | 1. | 35-40 | 25-30 |
| | Backblech | 2 | | 2. | 35-40 | 10-20 |
| Hefeteig, schwer und fettreich | Schüssel | 2 | | 1. | 35-40 | 60-75 |
| | Hitzebeständiges Geschirr | 2 | | 2. | 35-40 | 45-60 |

Auftauen

Zum Auftauen von tiefgefrorenem Obst, Gemüse und Gebäck geeignet. Geflügel, Fleisch und Fisch am besten im Kühlschrank auftauen. Nicht für Creme- oder Sahnetorten geeignet.

Verwenden Sie zum Auftauen folgende Einschubhöhen:

- 1 Rost: Höhe 2
- 2 Roste: Höhe 3+1

Die Zeitangaben in der Tabelle sind Richtwerte. Sie sind abhängig von der Qualität, Gefriertemperatur (-18°C) und Beschaffenheit der Lebensmittel. Es sind Zeitbereiche angegeben. Stellen Sie zuerst die kürzere Zeit ein und verlängern Sie, wenn erforderlich.

Tipp: . Flach eingefrorene oder portionierte Stücke tauen schneller auf, als im Block gefrorene.

Nehmen Sie gefrorene Lebensmittel aus der Verpackung und stellen Sie sie in einem geeignetem Geschirr auf den Rost.

Die Speisen zwischendurch ein- bis zweimal wenden oder umrühren. Große Stücke sollten Sie mehrmals wenden. Die Speise zwischendurch zerteilen bzw. bereits aufgetaute Stücke aus dem Garraum nehmen.

Lassen Sie die aufgetaute Speise noch 10 bis 30 Minuten im ausgeschalteten Gerät ruhen, damit sich die Temperatur ausgleicht.

| Gericht | Zubehör / Geschirr | Einschubhöhe | Heizart | Temperatur in °C | Dauer in Min. |
|-----------------|--------------------|--------------|---------|------------------|---------------|
| Brot, allgemein | Backblech | 2 | ☉* | 50 | 40-70 |
| Kuchen, saftig | Backblech | 2 | ☉* | 50 | 70-90 |
| Kuchen, trocken | Backblech | 2 | ☉* | 60 | 60-75 |

Warmhalten

Mit der Heizart Warmhalten können Sie fertiggegartete Speisen warmhalten. So vermeiden Sie Kondensatbildung und müssen den Garraum nicht auswischen.

Halten Sie fertiggegartete Speisen nicht länger als zwei Stunden warm. Beachten Sie, dass manche Speisen während des Warmhaltens weitergaren. Decken Sie die Speisen ggf. ab.

Prüfgerichte

Diese Tabellen wurden für Prüfinstitute erstellt, um das Prüfen des Gerätes zu erleichtern.

Nach EN 60350-1.

Backen

Gleichzeitig eingeschobene Gebäcke auf Blechen oder in Formen müssen nicht gleichzeitig fertig werden.

Einschubhöhen beim Backen auf zwei Ebenen:

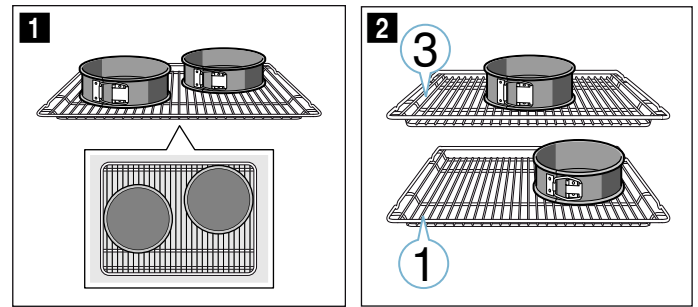
- Universalpfanne: Höhe 3
- Backblech: Höhe 1
- Formen auf dem Rost
- erster Rost: Höhe 3
- zweiter Rost: Höhe 1

Einschubhöhen beim Backen auf drei Ebenen:

- Backblech: Höhe 5
- Universalpfanne: Höhe 3
- Backblech: Höhe 1

Backen mit zwei Springformen:

- Auf einer Ebene (Bild **1**)
- Auf zwei Ebenen (Bild **2**)



Hinweise

- Die Einstellwerte gelten für das Einschieben in den kalten Garraum.
- Beachten Sie die Hinweise zum Vorheizen in den Tabellen. Die Einstellwerte gelten ohne Schnellaufheizen.
- Verwenden Sie zum Backen zunächst die niedrigere der angegebenen Temperaturen.

Grillen

Schieben Sie zusätzlich die Universalpfanne ein. Die Flüssigkeit wird aufgefangen und der Garraum bleibt sauberer.

Backen

| Gericht | Zubehör / Geschirr | Einschubhöhe | Heizart | Temperatur in °C | Dauer in Min. |
|---------------------------------|------------------------------|--------------|---------|------------------|---------------|
| Spritzgebäck | Backblech | 3 | ☐ | 140-150* | 25-35 |
| Spritzgebäck | Backblech | 3 | ☉ | 140-150* | 20-30 |
| Spritzgebäck, 2 Ebenen | Universalpfanne + Backblech | 3+1 | ☉ | 140-150* | 25-35 |
| Spritzgebäck, 3 Ebenen | Backbleche + Universalpfanne | 5+3+1 | ☉ | 130-140* | 35-55 |
| Small Cakes | Backblech | 3 | ☐ | 150* | 25-35 |
| Small Cakes | Backblech | 3 | ☉ | 150* | 20-30 |
| Small Cakes, 2 Ebenen | Universalpfanne + Backblech | 3+1 | ☉ | 140* | 25-35 |
| Small Cakes, 3 Ebenen | Backbleche + Universalpfanne | 5+3+1 | ☉ | 140* | 25-35 |
| Wasserbiskuit | Springform Ø26cm | 2 | ☐ | 160-170** | 25-35 |
| Wasserbiskuit | Springform Ø26cm | 2 | ☉ | 160-170 | 30-35 |
| Wasserbiskuit, 2 Ebenen | 2x Springformen Ø26cm | 3+1 | ☉ | 150-160** | 35-50 |
| Gedeckter Apfelkuchen | 2x Schwarzblechformen Ø20cm | 2 | ☉ | 160-170 | 70-90 |
| Gedeckter Apfelkuchen | 2x Schwarzblechformen Ø20cm | 1 | ☐ | 190-210 | 70-80 |
| Gedeckter Apfelkuchen, 2 Ebenen | 2x Schwarzblechformen Ø20cm | 3+1 | ☉ | 160-180 | 70-90 |

* 5 min vorheizen, verwenden Sie nicht die Schnellaufheizfunktion

** vorheizen, verwenden Sie nicht die Schnellaufheizfunktion

Grillen

| Gericht | Zubehör | Einschubhöhe | Heizart | Temperatur in °C | Dauer in Min. |
|----------------------|---------|--------------|---------|------------------|---------------|
| Toast bräunen | Rost | 5 | ☐ | 3 | 5-6* |
| Beefburger, 12 Stück | Rost | 4 | ☐ | 3 | 25-30** |

* nicht vorheizen

** nach 2/3 der Gesamtzeit wenden



Thank you for buying a Bosch Home Appliance!

Register your new device on MyBosch now and profit directly from:

- **Expert tips & tricks for your appliance**
- **Warranty extension options**
- **Discounts for accessories & spare-parts**
- **Digital manual and all appliance data at hand**
- **Easy access to Bosch Home Appliances Service**

Free and easy registration – also on mobile phones:

www.bosch-home.com/welcome



Looking for help? You 'll find it here.

Expert advice for your Bosch home appliances, need help with problems or a repair from Bosch experts.

Find out everything about the many ways Bosch can support you:

www.bosch-home.com/service

Contact data of all countries are listed in the attached service directory.

Robert Bosch Hausgeräte GmbH

Carl-Wery-Straße 34

81739 München

Germany

www.bosch-home.com



9001296705

981119