

# ضمان نظام AquaStop

(AquaStop)

(لا يسري الضمان على الأجهزة التي ليس بها نظام

بالإضافة إلى حقوق الضمان التي يكفلها البائع وفقاً لعقد البيع وبالإضافة إلى الضمان الذي تقدمه على الغسالة، فإننا نقدم لك أيضاً تعويضاً عن الأضرار الناجمة عن الظروف التالية:

1. في حالة وقوع ضرر بسبب تسرب الماء نتيجة حدوث خطأ بنظام Aqua-Stop، فإننا نقدم لك تعويضاً عن الأخطاء في حالة الاستخدام المنزلي. لضمان سلامة الماء، يجب أن يتم توصيل الغسالة بالتيار الكهربائي.
2. تسري حقوق الضمان طوال العمر الافتراضي للغسالة.
3. للمطالبة بحقوق الضمان، يُشترط تركيب الغسالة المجهزة بنظام AquaStop وتوصيلها بطريقة سليمة فنية كما ورد في دليل الاستعمال. وهذا يشمل أيضاً تركيب وصلة التمديد (القطعة الأصلية) الخاصة بنظام AquaStop بطريقة سليمة فنياً. لا يسري الضمان الذي تقدمه على وصلات الإمداد أو قطع التركيب المعيبة التي تصل نظام AquaStop بصنوبر الماء.
4. من الممكن ترك الغسالات المزودة بنظام AquaStop دون مراقبة أثناء تشغيلها، وليست هناك ضرورة لتأمينها بعد ذلك من خلال غلق صنوبر الماء. فقط في حالة الغياب عن المسكن لمدة طويلة، على سبيل المثال عند القيام برحلة تستغرق عدة أسابيع، فإنه يكون من اللازم إغلاق صنوبر الماء.

## طلب المشورة والإصلاح في حالة الأعطال

تجد هنا أو في الدليل المرفق لمراكز خدمة العملاء بيانات الاتصال بأقرب مركز لخدمة العملاء في جميع البلدان.

**Robert Bosch Hausgeräte GmbH**

Carl-Wery-Straße 34

81739 München

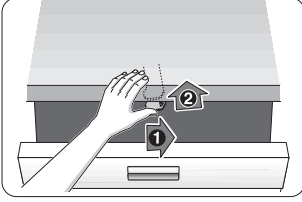
Germany

**www.bosch-home.com**

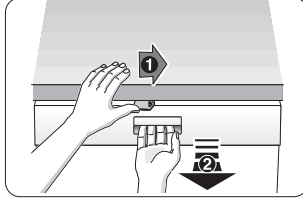


**9001289353** ar (9703) 640EG

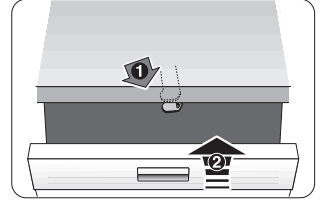
## قفل أمان الأطفال (قفل الباب) \*



42



41



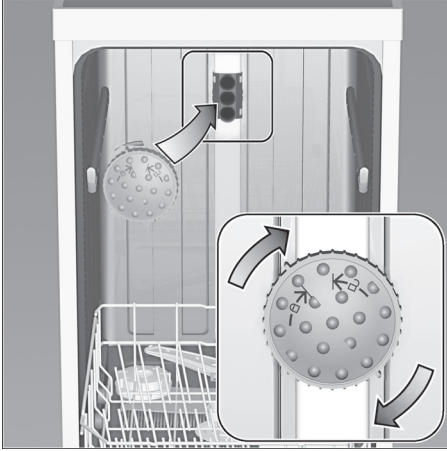
40

### ⚠ تحذير

أغلق دائمًا باب الجهاز بشكل كامل في حالة تركه. وبذلك فقط تستطيع حماية أطفالك من أي أخطار محتملة.

٤٠ تفعيل قفل أمان الأطفال.  
٤١ فتح الباب في ظل تفعيل قفل أمان الأطفال.  
٤٢ إلغاء قفل أمان الأطفال.

## فوهة رش صينية الخبز \*



يمكنك تنظيف الصواني أو الشبكات الكبيرة وكذلك الأطباق مما يزيد قطره عن ٣٠ سم (طبق التقديم، طبق المكرونة، الطبق الأساسي) باستخدام هذه الفوهة. انزع السلة العليا وضع فوهة الرش كما هو موضح في الصور.

حتى يصل شعاع الرش إلى جميع الأجزاء رتب الصواني كما هو موضح في الصور (بحد أقصى ٤ صواني خبز وشبكتين).

احرص دائمًا على تشغيل غسالة الأواني مع تركيب السلة العليا أو فوهة رش صواني الخبز!

\* في بعض الطرازات



## النقل

- أفرغ غسالة الأواني وأمن الأجزاء المرتخية.  
 ينبغي تفريغ الجهاز من خلال الخطوات التالية:
١. افتح صنوبر الماء.
  ٢. أغلق الباب.
  ٣. شغل مفتاح التشغيل/الإيقاف [1].
  ٤. اختر البرنامج ذا أقصى درجة حرارة.  
 تعرض شاشة الأرقام [5] فترة البرنامج المتوقعة.
  ٥. اضغط زر START (البداء) [4].  
 يبدأ سير البرنامج.
  ٦. بعد حوالي ٤ دقائق اضغط على زر START (البداء) [4] حتى يظهر على شاشة الأرقام ! 0:00.  
 بعد حوالي ١ دقيقة يظهر على شاشة الأرقام 0:00.
  ٧. أطفئ مفتاح التشغيل/الإيقاف [1].
  ٨. أغلق صنوبر الماء وفك خرطوم الإمداد ودعه يفزع.  
 انقل الجهاز في وضع قائم فقط  
 (حتى لا يصل الماء المتبقي إلى وحدة التحكم بالجهاز ومن ثم يؤدي إلى تعطل سير البرنامج).

## الحماية من الصقيع

إذا كان الجهاز مركبًا في موضع معرض للصقيع (مثل الكوخ)، فينبغي إفراغ الجهاز تمامًا (انظر جزء النقل).

نحتفظ بحق إدخال التعديلات.

## التوصيل الكهربائي

## الفك

ينبغي الالتزام هنا أيضاً بترتيب خطوات العمل التالية.

١. افصل الجهاز عن مصدر التيار.
٢. قم بغلق مصدر الإمداد بالماء.
٣. قم بفك وصلة ماء الصرف والماء النقي.
٤. قم بفك مسامير التثبيت بالأثاث.
٥. قم بفك لوح القاعدة إن كان موجوداً.
٦. أخرج الجهاز مع سحب الخرطوم بحرص.

■ ينبغي توصيل الجهاز بتيار متردد من ٢٢٠ فولت حتى ٢٤٠ فولت و ٥٠ هرتز أو ٦٠ هرتز عن طريق مقبس كهربائي مركب طبقاً للوائح ومزود بوصلة حماية أرضية. لمعرفة المصهر اللازم، انظر لوحة الصنع [32].

■ يجب اختيار المقبس بحيث يكون بالقرب من الجهاز ويسهل الوصول إليه حتى بعد التركيب. إذا لم يكن من السهل الوصول إلى القابس بعد التركيب، ينبغي وجود تجهيزة فصل لجميع الأقطاب على أن تحتوي على فتحة توصيل مقياس ٣ مم بحد أدنى، وذلك تحقيقاً للوائح السلامة ذات الصلة.

■ لا يسمح بإجراء تغييرات على التوصيل إلا بواسطة الفنيين الخبراء.

■ يحظر تمديد كابل الكهرباء إلا بعد الرجوع إلى خدمة العملاء.

■ في حالة استخدام معدة حماية عند انقطاع التيار، يجب عدم استخدام أية معدة إلا من النوع المميز بهذه العلامة [33]. فهي الوحيدة التي تضمن تحقيق اللوائح السارية.

■ الجهاز مجهز بنظام لمنع تسريب الماء. مع العلم بأن هذا النظام إنما يعمل فقط في حالة التوصيل بالإمداد الكهربائي.

## توصيل وصلة الماء النقي

## \* توصيل وصلة الماء الساخن

\* حسب الطراز  
يمكن توصيل غسالة الأواني بالماء البارد أو الساخن حتى درجة حرارة ٦٠° م.  
يوصى بوصلة ماء ساخن إذا كان إعداد الماء الساخن يتميز بكفاءة الطاقة وبالتركيب المناسب، مثل الوحدة الشمسية ذات مواسير التدوير.

وبذلك يتم توفير الطاقة والوقت.

بواسطة ضبط الماء الساخن على  $P:0$  ! يمكنك ضبط جهازك بشكل مثالي على التشغيل بالماء الساخن.

وفي هذه الحالة يوصى بدرجة حرارة (للماء الداخل) بحد أدنى ٤٠° م وبحد أقصى ٦٠° م.

لا يوصى بوصلة ماء ساخن إذا كان يتم إعداده بواسطة سخان كهربائي.

## ضبط الماء الساخن:

١. أغلق الباب.
  ٢. شغل مفتاح التشغيل/الإيقاف [1].
  ٣. اضغط على زر START (البداية) [4] واستمر في الضغط عليه.
  ٤. أدر مفتاح اختيار البرنامج [3] حتى يظهر على شاشة الأرقام [5]  $P:0$  !.
  ٥. اترك الزر.
- تضيء في شاشة الأرقام [5] القيمة المضبوطة من قبل المصنع  $P:00$ .

## لتعديل القيمة المضبوطة:

١. بواسطة الضغط على مفتاح البرنامج [3] يمكنك إيقاف  $P:00$  أو تشغيل الماء الساخن  $P:0$  !.
٢. اضغط زر START (البداية) [4].  
وبذلك يتم حفظ قيمة الضبط.

١. قم بتوصيل وصلة الماء النقي بصنبور الماء وفقاً لدليل التركيب مستخدماً الأجزاء المرفقة.

احرص على مراعاة ألا تكون وصلة الماء النقي منثنية أو متداخلة أو معقدة.

٢. عند تبديل الجهاز ينبغي دائماً استخدام وصلة إمداد بالماء جديدة.

## ضغط الماء:

الحد الأدنى ٠,٠٥ ميجا باسكال (٠,٥ بار)، الحد الأقصى ١ ميجا باسكال (١٠ بار).

في حالة ضغط الماء العالي: ركب صمام تقليل الضغط قبل الجهاز.

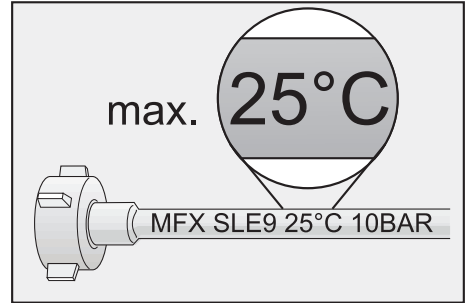
## كمية الإمداد:

الحد الأدنى ١٠ لتر/دقيقة

## درجة حرارة الماء:

احرص على مراعاة ما هو مطبوع على خرطوم سحب الماء!

وبالنسبة للطرز المطبوع عليها ٢٥°، فيتعين أن تكون درجة الحرارة ٢٥° م بحد أقصى (ماء بارد).



أما بالنسبة لجميع الطرز الأخرى:

يفضل ماء بارد، وفي حالة الماء الساخن تكون درجة حرارة ٦٠° م بحد أقصى.

## استلام المنتج

## التركيب

يمكن معرفة قياسات التركيب الضرورية من إرشادات التركيب. احرص على ضبط الجهاز في وضع أفقي بواسطة الأقدام القابلة للضبط. وراعي في ذلك الوقوف بثبات.

- الأجهزة السفلية والقابلة للدمج التي يتم نصبها فيما بعد في وضع قائم ينبغي تأمينها ضد الانقلاب، وذلك بربطها بمسامير مثلاً في الجدار أو بتركيبها تحت لوح عمل ثابت مثبت بمسامير في الخزانات المجاورة.
- يمكن تركيب الجهاز في أثاث المطبخ بكل سهولة بين الجدران الخشبية أو البلاستيكية.

## توصيل وصلة الصرف

١. يمكنك معرفة خطوات العمل الضرورية من دليل التركيب، وحرص على تركيب وصلة تصريف ذات فوهة تصريف إذا لزم الأمر.
  ٢. قم بتوصيل خرطوم الصرف في فوهة الصرف بوصلة الصرف بواسطة القطع المرفقة.
- احرص على مراعاة ألا يكون خرطوم الصرف منثنياً أو متداخلاً أو معقداً، وألا يوجد غطاء غلق في وصلة الصرف يمنع تدفق ماء الصرف.

تم فحص غسالة الأواني في المصنع جيداً للتأكد من التشغيل السليم. ولذلك يتبقى بعض بقع الماء. وهي تزول بعد أول عملية غسل.

## البيانات التقنية

## الوزن:

الحد الأقصى ٦٠ كجم

## الجهد الكهربائي:

٢٤٠-٢٢٠ فولت، ٥٠ هرتز أو ٦٠ هرتز

## قيم التوصيل:

٢،٤-٢،٠ كيلو واط

## المصهر:

١٠/١٦ أمبير (المملكة المتحدة ١٣ أمبير)

## استهلاك الطاقة:

في حالة الإغلاق (Po) \* ٠،١٠ واط

في حالة عدم الإغلاق (Pi) \* ٠،١٠ واط

\* وفقاً للوائح الاتحاد الأوروبي رقم ١٠١٦/٢٠١٠ و ١٠٥٩/٢٠١٠.

يمكن أن تؤدي الوظائف الإضافية والإعدادات إلى زيادة استهلاك الطاقة.

## ضغط الماء:

الحد الأدنى ٠،٠٥ ميجا باسكال (٠،٥ بار)، الحد الأقصى ١

ميجا باسكال (١٠ بار).

في حالة ضغط الماء العالي: ركب صمام تقليل الضغط قبل الجهاز.

## كمية الإمداد:

الحد الأدنى ١٠ لتر/دقيقة

## درجة حرارة الماء:

يُفضل الماء البارد، وفي حالة استعمال الماء الساخن، استعمل درجة حرارة ٦٠° م بحد أقصى وفقاً لنوع خرطوم سحب الماء (انظر توصيل وصلة الماء النقي).

## السعة:

١٢-١٥ موضع قياسي (حسب الطراز).

## التركيب والتوصيل

يجب توصيل غسالة الأواني بطريقة صحيحة حتى يعمل الجهاز بطريقة سليمة. يجب أن تتوافق بيانات الإمداد والتصريف وكذلك قيم التوصيل الكهربائية بالمعايير المطلوبة كما هو مثبت في الفقرات التالية أو في دليل التركيب.

عند تركيب الجهاز ينبغي الالتزام بترتيب خطوات العمل كما يلي:

١. فحص الجهاز عند الاستلام
٢. التركيب
٣. توصيل وصلة الصرف
٤. توصيل وصلة الماء النقي
٥. التوصيل الكهربائي

### محتويات عبوة المنتج

في حالة وجود أية شكاوى توجه إلى التاجر الذي اشتريته منه الجهاز أو إلى مركز خدمة العملاء التابع لنا.

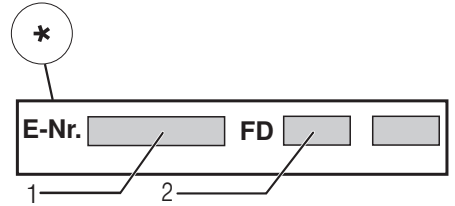
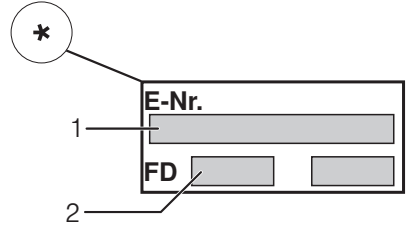
- غسالة الأواني
- دليل الاستعمال
- دليل التركيب
- الضمان\*
- مواد التركيب
- لوح الحماية من البخار\*
- الغطاء المطاطي\*
- كابلات الكهرباء
- \* حسب الطراز

### إرشادات الأمان

يرجى مراعاة إرشادات الأمان الواردة تحت عنوان "عند التركيب".

## خدمة العملاء

إذا لم تتمكن من إصلاح العطل، فتوجه من فضلك إلى خدمة العملاء. فنحن نتوصل دائما إلى الحل المناسب للمشكلة، وأيضا من أجل تجنب أن ينتقل التقني المتخصص لزيارة العميل بدون وجه ضرورة. تجد على الصفحة الخلفية لدليل الاستعمال هذا أو في الدليل المرفق لمراكز خدمة العملاء بيانات الاتصال بأقرب مركز لخدمة العملاء. عند الاتصال يرجى ذكر رقم المنتج (E-Nr. = ١) ورقم الصنع (FD = ٢)، وهما موجودان على لوحة الصنع [32] على باب الجهاز.



ثق في كفاءة وخبرة الجهة الصانعة. واتصل بنا. ومن ثم تأكد أن الإصلاح سوف يتم بمعرفة فنيي خدمة مدربين ومزودين بقطع الغيار الأصلية لجهازك المنزلي.

\* حسب الطراز



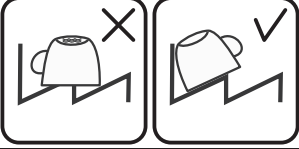
العطل	السبب	كيفية التصرف
البرنامج يبدأ من تلقاء نفسه.	لم يتم الانتظار حتى انتهاء البرنامج.	قم بإجراء إعادة الضبط. (انظر إلغاء البرنامج).
لا يمكن ضبط الجهاز (درجة العسر، الشطف، وهكذا).	الجهاز يعمل في ظل برنامج قائم. والضبط متاح في بداية البرنامج فقط.	قم بإجراء إعادة الضبط (انظر إلغاء البرنامج) ثم أدخل الإعدادات وفقاً لدليل الاستخدام.
الباب يفتح بصعوبة بالغة.	قفل أمان الأطفال مفعل.	قم بإيقاف قفل أمان الأطفال. (انظر الجهة الخلفية لغلاف دليل الاستخدام)
الباب لا يغلق.	تم تغيير وضع قفل الباب.	أغلق الباب باستخدام قوة زائدة.
	ثمة عائق أمام غلق الباب بسبب طبيعة التركيب.	افحص طريقة تركيب الجهاز، حيث يجب ألا يصطدم الباب أو الأجزاء الأخرى بشيء عند الغلق.
غطاء درج المنظف لا يغلق.	بقايا المنظف المتصقة تعيق درج المنظف أو حركة الغطاء.	أزل بقايا المنظف.
توجد بقايا منظف في درج المنظف أو في درج الأفراس.	بعض الأواني تعيق ذراع الرش، ولذا لا يتم صرف المنظف.	تأكد من أن ذراع الرش يتحرك بحرية.
	درج المنظف كان مبتلاً عند ملئه.	لا تضيف المنظف في درج المنظف إلا عندما يكون جافاً.
الجهاز يظل واقفاً أو البرنامج يتوقف.	الباب غير مغلق بإحكام. لا تضع الأواني أو المعطر في درج الأفراس. السلة العليا مضغوطة تجاه الباب الداخلي وتمنع غلق الباب بإحكام.	أغلق الباب. تحقق مما إذا كان الجدار الخلفي مضغوطاً بسبب المقبس مثلاً أو بسبب حامل الخرطوم غير المفكوك.
	انقطع الإمداد بالكهرباء أو الماء.	أعد توصيل الإمداد بالكهرباء أو الماء.
يصدر صوت طرق من صمام الماء.	الأمر يتعلق بالتركيب المنزلي لأن الجهاز لا يوجد به أعطال. ولا يوجد تأثير على وظيفة الجهاز.	لا يمكننا المساعدة.
يصدر صوت طرق أو خشخشة.	ذراع الرش يصطدم بالأواني والأواني غير موضوعة بطريقة صحيحة. عند التحميل الخفيف تصطدم أشعة الماء بخزان الشطف مباشرة. الأواني الخفيفة تتحرك عند الغسل.	قم بإدخال الأواني بحيث لا يصطدم ذراع الرش بها. قم بتعبئة الجهاز بكمية أواني أكثر أو قم بتوزيع الأواني في الغسالة بالتساوي. عند وضع الأواني الخفيفة تأكد من ثباتها.
تتكون رغوة غير معتادة.	توجد مادة شطف يدوية في الخزان الاحتياطي لمادة الشطف.	املأ الخزان الاحتياطي لمادة الشطف بمادة شطف على الفور.
	مادة الشطف منسكية.	أزل مادة الشطف باستخدام قطعة قماش.

\* حسب الطراز

العطل	السبب	كيفية التصرف
يوجد تغير لوني بالقطع البلاستيكية.	درجة حرارة الشطف منخفضة جدًا.	اختر برنامج ذا درجة حرارة شطف أعلى من ذلك.
	تم تنظيف الأواني بشدة زائدة مسبقًا، ولذا اختار نظام الاستشعار برنامج ضعيف. والأوساخ شديدة الالتصاق قد يتعذر إزالتها جزئيًا.	لا تغسل الأواني مسبقًا. قم بإزالة بقايا الطعام الكبيرة فقط. يوصى ببرنامج اقتصادي ٥٠.
توجد خطوط قابلة للإزالة على الأواني الزجاجية، وأدوات المائدة التي لها منظر معدني.	مادة الشطف كثيرة جدًا.	اضبط كمية مادة الشطف على درجة منخفضة للغاية.
	لا توجد مادة شطف أو الضبط على درجة منخفضة.	أضف مادة الشطف وافحص الجرعة (يوصى بدرجة ٤-٥).
	توجد بقايا منظف في مرحلة الشطف النهائي. الأواني تعيق غطاء درج المنظف (الغطاء لا يعلق بالكامل).	احذر دائمًا من إعاقة الأواني لغطاء درج المنظف. لا تضع الأواني أو المعطر في درج الأقراص.
	تم تنظيف الأواني بشدة زائدة مسبقًا، ولذا اختار نظام الاستشعار برنامج ضعيف. والأوساخ شديدة الالتصاق قد يتعذر إزالتها جزئيًا.	لا تغسل الأواني مسبقًا. قم بإزالة بقايا الطعام الكبيرة فقط. يوصى ببرنامج اقتصادي ٥٠.
حدوث تعقيم بالزجاج ناشئ حديثًا أو موجود بالفعل ولا يمكن معالجته.	الأواني الزجاجية يمكن غسلها في غسالة الأواني، ولكنها غير آمنة للاستخدام فيها دون حدوث أضرار.	استخدم أواني زجاجية آمنة للغسل في غسالة الأواني. لا تجعل مرحلة التبخير طويلة (وقت الوقوف بعد انتهاء الشطف). استخدم عملية شطف ذات درجة حرارة منخفضة. اضبط وحدة تخفيف عسر الماء حسب درجة عسر الماء (على درجة أقل مثلًا). استخدم منظف يحتوي على مكونات حافظة للزجاج.
توجد آثار صدأ على أدوات المائدة.	أدوات المائدة غير مقاومة للصدأ تمامًا. وغالبًا ما يُصاب نصل السكين بإصابة أشد.	استخدم أدوات مائدة مقاومة للصدأ.
	تتعرض أدوات المائدة للصدأ أيضًا عندما يتم غسل الأجزاء الصدئة معها (مثل مقبض القدر وسلة الأواني التالفة وغير ذلك).	لا تقم بغسل الأجزاء الصدئة.
	كمية الملح في ماء الشطف كبيرة جدًا، نظرًا لأنه لم يتم غلق قفل خزان الملح بإحكام أو أن الملح انسكب عند إضافته.	أغلق قفل خزان الملح بإحكام أو أزل الملح المنسكب.
الجهاز لا يعمل.	المصهر الخاص بالمنزل تالف.	افحص المصهر.
	كابيل الكهرباء غير متصل بمقبس الكهرباء.	تأكد من أن كابيل الكهرباء موصول تمامًا في كل من الجهة الخلفية للجهاز ومقبس الكهرباء. تحقق من سلامة المقبس.
	باب الجهاز غير مغلق بطريقة صحيحة.	أغلق الباب.
	وظيفة الإيقاف المؤقت مفعلة.*	اضغط زر START (البداية) [4].*

العطل	السبب	كيفية التصرف
توجد طبقة قابلة للمسح أو قابلة للذوبان في الماء في الوعاء أو على الباب.	مكونات المنظف تترسب. وهذه الطبقات غالباً لا تتلاشى من الناحية الكيميائية (منظف الجهاز، ...).	بدّل نوع المنظف. نظف الجهاز ميكانيكياً.
	"الطبقة البيضاء" على أرضية الوعاء تعني أن وحدة تخفيف عسر الماء مضبوطة على درجة محدودة.	اضبط وحدة تخفيف عسر الماء على درجة أعلى وبدل المنظف إذا لزم الأمر.
	غطاء خزان الملح [25] غير مغلق.	قم بغلاق غطاء خزان الملح بصورة صحيحة.
	مع الزجاجات فقط: لا يمكن مسح تأكل الزجاج الناشئ حديثاً إلا ظاهرياً فقط.	انظر الأضرار بالزجاج والأواني.
توجد طبقات بيضاء صعبة الإزالة على الإناء أو الوعاء أو الباب.	مكونات المنظف تترسب. وهذه الطبقات غالباً لا تتلاشى من الناحية الكيميائية (منظف الجهاز، ...).	بدّل نوع المنظف. نظف الجهاز ميكانيكياً.
	نطاق عسر الماء مضبوط على درجة خطأ أو عسر الماء أكبر من ٥٠ درجة عسر ألماني (٨,٩ ملي مول/لتر).	اضبط وحدة تخفيف عسر الماء وفقاً لدليل الاستخدام أو أضف بعض الملح.
	منظف ٣ في ١ أو المنظف الحيوي/ البيئي لا يؤثر تأثيراً كافياً.	اضبط وحدة تخفيف عسر الماء وفقاً لدليل الاستخدام أو استخدم مادة منفصلة (منظف من نوع متميز أو ملح أو مادة شطف).
	جرعة المنظف قليلة.	زد جرعة المنظف أو بدّل المنظف.
	برنامج الشطف المختار ضعيف.	اختر برنامج شطف أقوى من ذلك.
توجد بقايا شاي وأحمر شفاة على الأواني.	درجة حرارة الشطف منخفضة جداً. المنظف قليل أو غير مناسب.	اختر برنامج ذا درجة حرارة شطف أعلى من ذلك. أضف منظف مناسب بالجرعة الصحيحة.
	تم تنظيف الأواني بشدة زائدة مسبقاً، ولذا اختار نظام الاستشعار برنامج ضعيف. والأوساخ شديدة الالتصاق قد يتعذر إزالتها جزئياً.	لا تغسل الأواني مسبقاً. قم بإزالة بقايا الطعام الكبيرة فقط. يوصى ببرنامج اقتصادي ٥٥.
توجد طبقات لونية (زرقاء أو صفراء أو بنية) صعبة أو مستحيلة الإزالة في الجهاز أو على الأواني المصنوعة من الصلب المقاوم للصدأ.	تتكون طبقة من مكونات الخضروات (مثل الكرب والكرفس والبطاطس والمكرونه) أو من ماء الصنبور (مثل المنجنيز).	يمكن إزالتها جزئياً بواسطة منظف الجهاز أو التنظيف الآلي. وهذه الطبقات غير ضارة من الناحية الصحية.
	تتكون طبقة من المكونات المعدنية على الأواني المصنوعة من الفضة أو الألومنيوم.	يمكن إزالتها جزئياً بواسطة منظف الجهاز أو التنظيف الآلي.
توجد ترسبات لونية (صفراء أو برتقالية أو بنية) سهلة الإزالة في الحيز الداخلي (وبخاصة في منطقة الأرضية).	تتكون الطبقة من المكونات الموجودة في بقايا الطعام أو ماء الصنبور (الجير) "صابوني"	افحص وظيفة وحدة تخفيف عسر الماء (أضف الملح الخاص) أو فعل وظيفة تخفيف عسر الماء عند استخدام منظفات مركبة (أقراص) (انظر فصل وحدة تخفيف عسر الماء/الملح الخاص).
يتغير لون القطع البلاستيكية في الحيز الداخلي للجهاز.	مع تقدم عمر الجهاز قد يتغير لون القطع البلاستيكية في الحيز الداخلي للجهاز.	يعتبر التغير اللوني أمر طبيعي ولا يضر بوظيفة غسالة الأواني.

العطل	السبب	كيفية التصرف
توجد بقايا طعام على الأواني.	الأواني موضوعة بصورة ضيقة على بعضها البعض، أو سلة الأواني مملوءة بصورة زائدة.	أدخل الأواني بحيث تكون هناك مساحة خالية كافية ويكون بإمكان أشعة الرش الوصول إلى أسطح الأواني. تجنب تكوم الأواني.
	يوجد عائق أمام دوران ذراع الرش.	أدخل الأواني بحيث لا يوجد عائق أمام دوران ذراع الرش.
	فوهات ذراع الرش مسدودة.	نظف فوهات ذراع الرش (انظر التنظيف والصيانة).
	المصفاة [26] متسخة.	نظف المصفاة (انظر التنظيف والصيانة).
	المصفاة [26] موضوعة في وضع خطأ أو غير مثبتة أو كلاهما.	تأكد من وضع المصفاة في وضع صحيح ومن ثباتها.
	برنامج الشطف ضعيف.	اختر برنامج شطف أقوى من ذلك.
	تم تنظيف الأواني بشدة زائدة مسبقاً، ولذا اختار نظام الاستشعار برنامج ضعيف. والأوساخ شديدة الالتصاق قد يتعذر إزالتها جزئياً.	لا تغسل الأواني مسبقاً. قم بإزالة بقايا الطعام الكبيرة فقط. يوصى ببرنامج اقتصادي ٥٠° أو مكثف.
	الأواني الرفيعة الطويلة لا يتم شطفها بشكل كافٍ عند الزوايا.	لا تجعل الأواني الرفيعة الطويلة مائلةً بدرجة كبيرة ولا تضعها في الزوايا.
	السلة العليا [20] غير متساوية الارتفاع ما بين اليمين واليسار.	اضبط السلة العليا على ارتفاع متساوٍ بواسطة الأذرع الجانبية.
توجد بقايا طعام على الأواني عند استخدام وظيفة الإيقاف المؤقت.*	تم وضع الأواني متأخراً.	لا تقطع برنامج الشطف لإضافة الأواني إلا في مرحلة البداية.
توجد بقايا منظف	الأواني تعيق غطاء درج المنظف، ولذا لا يغلق الغطاء بالكامل.	احذر دائماً من إعاقة الأواني لغطاء درج المنظف. لا تضع الأواني أو المعطر في درج الأقراص.
	القرص يعيق غطاء درج المنظف.	ينبغي وضع القرص عرضياً وليس طولياً.
	يتم استخدام الأقراص في البرنامج السريع أو القصير.	وقت ذوبان الأقراص طويل بالنسبة للبرنامج السريع أو القصير.
	لم يتم الوصول إلى وقت ذوبان المنظف في البرنامج القصير المختار.	استخدم المنظف المسحوق أو اختر برنامج أقوى من ذلك.
	تأثير التنظيف والذوبان يضعفان مع وقت التخزين الطويل، أو المنظف ملتنصق بعضه ببعض.	بدّل المنظف.
توجد بقع ماء على القطع البلاستيكية.	لا يمكن وفقاً للقواعد الفيزيائية تجنب تكون قطرات ماء على الأسطح البلاستيكية. وبعد التجفيف تظل بقع الماء ظاهرة.	اختر برنامج أقوى من ذلك (زيادة تغيير الماء). احرص على إمالة الأواني عند إدخالها. استخدم مادة شطف. اضبط وحدة تخفيف عسر الماء على درجة أعلى إذا لزم الأمر.

العطل	السبب	كيفية التصرف
الأواني غير جافة.	مادة الشطف في الخزان الاحتياطي قليلة جدًا أو منتهية.	أضف مادة الشطف.
	تم اختيار برنامج بدون تجفيف.	اختر برنامج به تجفيف (انظر نظرة عامة على البرامج، سير البرنامج).
	تجمع ماء في قاع الأواني وأدوات المائدة.	احرص على إمالة الأواني عند وضعها، وضع هذه الأواني مائلة قدر الإمكان.
		
	المنظف المركب المستخدم ذو قدرة تجفيف ضعيفة.	استخدم منظفًا مركبًا آخر ذا قدرة تجفيف أفضل. استخدام مادة شطف إضافية يزيد من قدرة التجفيف.
	التجفيف المكثف لزيادة قدرة التجفيف غير مفعّل.	فعل التجفيف المكثف (انظر استعمال الجهاز)
	تم إخراج الأواني مبكرًا جدًا أو عملية التجفيف لم تنته بعد.	انتظر حتى انتهاء البرنامج وأخرج الأواني بعد ٣٠ دقيقة على الأقل من انتهاء البرنامج.
	مادة الشطف البيئية المستخدمة ذات قدرة تجفيف ضعيفة.	استخدم مادة شطف من الماركات المميزة. فالمنتجات البيئية فاعليتها أقل على نحو ملحوظ.
الأواني البلاستيكية غير جافة.	هذا من خصائص البلاستيك.	حيث يتميز البلاستيك بقدرة حفظ حرارية ضعيفة ومن ثم يكون أدائه في التجفيف ضعيفًا.
أدوات المائدة غير جافة.	أدوات المائدة مرتبة بصورة غير صحيحة في سلة أدوات المائدة.	ضع أدوات المائدة منفصلة عن بعضها البعض قدر الإمكان، وتجنب تكومها.
	أدوات المائدة مرتبة بصورة غير صحيحة في درج أدوات المائدة.	رتب أدوات المائدة بشكل صحيح وضعها منفصلة عن بعضها البعض قدر الإمكان.
الجوانب الداخلية للجهاز تبقى مبتلة بعد دورة الشطف.	هذا ليس عطلًا في الجهاز.	بسبب أسلوب التجفيف "التجفيف بالتكثيف" يتطلب الأمر من الناحية الفيزيائية وجود قطرات ماء في الوعاء، فهو أمر مقصود. حيث تتكثف الرطوبة الموجودة في الهواء على الجوانب الداخلية للغسالة، ثم تسيل، ويتم تصريفها بعد ذلك.

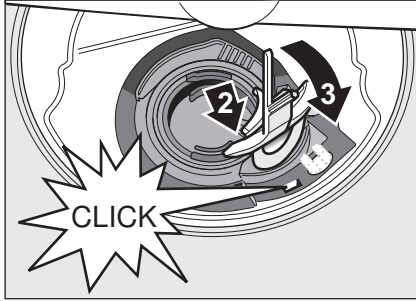
العطل	السبب	كيفية التصرف
يضيء رمز الخطأ E:27.	التيار الكهربائي ضعيف للغاية.	لا يوجد عطل بالجهاز، بل تحقق من التيار الكهربائي ومن تركيب التوصيلات الكهربائية.
ثمة رمز خطأ آخر يظهر في شاشة الأرقام. (من E:01 حتى E:30)	من المرجح حدوث عطل تقني.	أطفئ الجهاز بواسطة مفتاح التشغيل/الإيقاف [1]. أعد تشغيل الجهاز بعد فترة وجيزة. إذا ظلت المشكلة قائمة أغلق صنبور الماء واسحب قابس الجهاز من الشبكة الكهربائية. اتصل بخدمة العملاء وأبلغهم برمز الخطأ.
الشاشة تومض.	الباب غير مغلق بإحكام.	أغلق الباب. احرص على ألا يوجد شيء (أواني، معطر) يتجاوز السلة بما يمنع غلق الباب.
	وظيفة الإيقاف المؤقت مفعلة.*	اضغط مجددًا على زر Start (البداء) حتى يستمر برنامج الشطف.*
بيان إضافة الملح [9] أو مادة الشطف [8] أو كلاهما مضيئ.	مادة الشطف ناقصة. الملح ناقص.	أضف مادة الشطف. أضف الملح الخاص.
	المستشعر لا يتعرف على أقراص الملح.	استخدم ملح خاص آخر.
بيان إضافة الملح [9] أو مادة الشطف [8] أو كلاهما غير مضيئ.	بيان الإضافة مغلق. كمية الملح الخاص/مادة الشطف الموجودة لا تزال كافية.	التنشيط/الإبطال (انظر فصل وحدة تخفيف عسر الماء/الملح الخاص أو مادة الشطف). تحقق من بيان الإضافة ومن مستوى الماء.
بعد انتهاء البرنامج يتبقى ماء في الجهاز.	نظام المصفاة أو المنطقة أسفل المصفاة [26] مسدودة. البرنامج لم ينته بعد	نظف المصفاة أو المنطقة أسفل منها (انظر مضخة تصريف الماء). انتظر حتى انتهاء البرنامج أو قم بإعادة الضبط (انظر إلغاء البرنامج).

## جدول الاختلالات

العطل	السبب	كيفية التصرف
بيان "فحص الإمداد بالماء" [10] يضيء.	خرطوم الإمداد بالماء به انثناء. صنبور الماء مغلق.	تخلص من أي انثناء في خرطوم الإمداد بالماء. افتح صنبور الماء.
	صنبور الماء به انسداد أو ترسيبات جيرية.	افتح صنبور الماء. يجب أن تبلغ كمية تدفق الماء عند فتح الصنبور ١٠ لتر/دقيقة بحد أدنى.
	المصفاة في مدخل الماء بها انسداد.	أوقف تشغيل الجهاز واسحب قابس الجهاز من مقبس الشبكة الكهربائية. أغلق صنبور الماء. فك وصلة الماء.
		
		نظف المصفاة بخرطوم الإمداد بالماء. أعد ربط وصلة الماء. تحقق من منع التسرب. أعد توصيل الجهاز بالكهرباء. شغل الجهاز.
يضيء رمز الخطأ E:07	فتحة الشفط (بالجهة اليمنى الداخلية للجهاز) مسدودة بواسطة أحد الأواني.	رتّب الأواني بحيث تكون فتحة الشفط غير مسدودة.
يضيء رمز الخطأ E:12	عنصر التسخين محاط بالجير أو متسخ.	قم بإجراء تنظيف الجهاز باستخدام مادة تنظيف الجهاز أو مذيب الجير. استخدم وحدة تخفيف عسر الماء عند تشغيل غسالة الأواني، وتحقق من ضبطها (انظر فصل وحدة تخفيف عسر الماء/الملح الخاص).
يضيء رمز الخطأ E:14	نظام الحماية من الماء مفعّل.	أغلق صنبور الماء.
يضيء رمز الخطأ E:15	سحب الماء باستمرار.	اتصل بخدمة العملاء وأبلغهم برمز الخطأ.
يضيء رمز الخطأ E:22	المصفاة [26] متسخة أو مسدودة.	نظف المصفاة. (انظر التنظيف والصيانة)
يضيء رمز الخطأ E:24	خرطوم تصريف الماء مسدود أو منتنّي.	تخلص من أي انثناء في الخرطوم وتخلص من الرواسب إن وجدت.
	وصلة التصريف ما زالت مغلقة.	تحقق من وصلة التصريف وافتحها إن لم تكن كذلك.
	غطاء مضخة تصريف الماء غير محكم.	ثبّت الغطاء بطريقة صحيحة. (انظر مضخة تصريف الماء)
يضيء رمز الخطأ E:25	مضخة تصريف الماء مسدودة أو غطاء المضخة غير محكم الغلق.	نظف المضخة ثم ثبّت الغطاء بطريقة صحيحة. (انظر مضخة تصريف الماء)

## مضخة تصريف الماء

٦. افحص العجلة المجنحة من حيث وجود أجسام غريبة وأزلها إن كانت موجودة.
٧. ضع الغطاء في موضعه الأصلي واضغط عليه للأسفل ليستقر في مكانه (كليك).



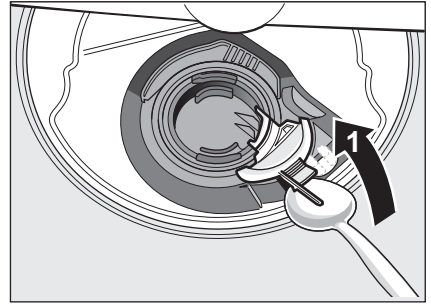
٨. ركب المصفاة.
٩. أعد تركيب السلال.

قد تتسبب بقايا الطعام الكبيرة أو الأجسام الغريبة التي لا تلتقطها المصفاة في سد مضخة تصريف الماء. ومن ثم يتجمع ماء الشطف على المصفاة.

### ⚠ تحذير - خطر الإصابة بجروح!

عند تنظيف مضخة تصريف الماء احرص على ألا تصاب بجروح بسبب قطع الزجاج أو الأشياء الحادة. في هذه الحالة اتبع الآتي:

١. قم بصفة أساسية بفصل الجهاز أولاً عن مصدر التيار.
٢. أخرج المصفاة العليا [20] والسفلى [28].
٣. فك المصفاة [26].
٤. أفرغ الماء واستخدم إسفنجة إن لزم الأمر.
٥. انزع غطاء المضخة الأبيض (كما في الرسم) بواسطة ملعقة. أمسك الغطاء من اليد وارفعه مع إمالته نحو الداخل. ثم انزع الغطاء بالكامل.





## أذرع الرش

## التعامل مع الخلل ?

بناءً على الخبرة، يمكنك إصلاح الكثير من الأعطال التي تحدث أثناء التشغيل اليومي بنفسك. وهذا بضمن لك عودة الجهاز للعمل سريعاً. فيما يلي عرض عام للأسباب المحتملة للأعطال مع إرشادات مفيدة للتغلب عليها.

## إرشاد

إذا توقف الجهاز أثناء غسل الأواني لأسباب غير ظاهرة أو لم يبدأ العمل فقم أولاً بتنفيذ وظيفة إلغاء البرنامج (Reset).

(انظر فصل استعمال الجهاز)

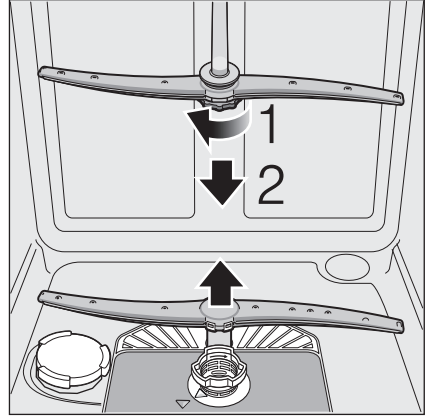
**⚠ تحذير -** تذكر أنه: لا يسمح بإجراء أعمال الإصلاح إلا من قبل فني خبير. إذا اضطرت لتبديل قطعة غيار فأحرص على استخدام قطع الغيار الأصلية فقط. فإعمال الإصلاح غير السليمة واستخدام قطع الغيار غير الأصلية قد يؤديان إلى حدوث أضرار جسيمة وأخطار كبيرة على المستخدم.

يمكن أن يتسبب الجير والأوساخ الموجودة في ماء الشطف في سد الفوهات والمحامل بذراعي الرش [23] و [24].

١. افحص فوهات خروج الماء بذراعي الرش من حيث وجود أي انسداد.

٢. قم بفك ذراع الرش العلوي [23].

٣. اسحب ذراع الرش السفلي [24] نحو الأعلى.



٤. نظف ذراعي الرش تحت الماء الجاري.

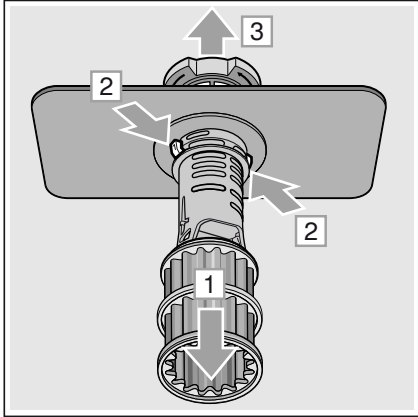
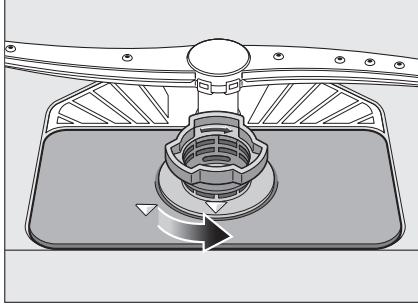
٥. أعد تركيب ذراعي الرش بالثبيت أو الربط.

## المصفاة

تعمل المصفاة [26] على إبعاد الأوساخ الكبيرة الموجودة في ماء الشطف عن المضخة. وقد تسد هذه الأوساخ المصفاة.

يتكون نظام المصفاة من مصفاة واسعة ومصفاة ضيقة مسطحة ومصفاة دقيقة.

١. احرص على فحص المصفاة بعد كل عملية شطف من حيث وجود رواسب.
٢. قم بلف أسطوانة المصفاة كما هو موضح في الرسم ثم أخرجها من نظام المصفاة.



٣. أبعد البقايا إن كانت موجودة ونظف المصفاة تحت الماء الجاري.
٤. أعد تركيب نظام المصفاة باتتباع عكس الخطوات، وحرص على أن تستقر علامات الأسهم تجاه بعضها البعض بعد الغلق.

لا تستخدم أبداً أي منظفات بخار لتنظيف غسالة الأواني. ولا تتحمل الجهة الصانعة أي مسؤولية تجاه الأضرار المحتملة المترتبة على ذلك.

احرص على مسح واجهة الجهاز ولوحة الاستعمال بواسطة قطعة قماش مبللة قليلاً، وبكفي في ذلك التبليل بالماء والقليل من مادة الشطف. وتجنب استخدام الإسفنج الخشن ومواد التنظيف الكاشطة، فقد يسببان خدوشاً بسطح الجهاز.

في حالة الأجهزة المصنوعة من الصلب إما أن تتجنب استخدام الإسفنج، أو تغسلها عدة مرات جيداً قبل أول استخدام منعاً لحدوث التآكل.

## ⚠ تحذير - خطر على الصحة

لا تقم أبداً باستخدام منظفات منزلية أخرى تحتوي على الكلور مثلاً!

## الملح الخاص ومادة الشطف

- راقب بياني الإضافة [9] و [8]. وأضف الملح أو مادة الشطف أو كليهما حسب الحاجة.

## التنظيف والصيانة



فحص الجهاز وصيانته بصفة دورية يساعد على تجنب وقوع أخطاء. مما يوفر الوقت ويمنع المتاعب.

### الحالة العامة للجهاز

- افحص غرفة الغسل من حيث وجود ترسبات دهنية أو جيرية.  
فيذا وجدت هذه الترسبات فاتبع الآتي:
- املاً درج المنظف بالمنظف. وشغل الجهاز بدون أواني مع الضبط على أعلى درجة حرارة شطف في البرنامج.
- لا تستخدم سوى المنظف المناسب لغسالة الأواني أو منظف الجهاز من أجل تنظيف الجهاز.
- للحفاظ على أداء جهازك لأطول فترة ممكنة، فقم بتنظيف الجهاز دورياً باستخدام منظف خاص بغسالة الأواني.
- حتى يظل مانع تسرب الباب نظيفاً وصحياً دائماً احرص على تنظيفه دورياً باستخدام قطعة قماش مبللة مع القليل من مادة الشطف.
- اترك باب الجهاز مفتوحاً قليلاً عند إيقاف الجهاز لفترات طويلة حتى لا تتكون روائح كريهة بداخله.

### تغيير البرنامج

بعد الضغط على زر START (البداء) [4] لا يمكن تغيير البرنامج.  
ويتم ذلك من خلال إلغاء البرنامج (Reset) فقط.

### التجفيف المكثف

يتم استخدام درجة حرارة عالية عند الشطف النهائي لتحقيق نتائج تجفيف أفضل. وقد يؤدي ذلك إلى زيادة فترة البرنامج قليلاً. (احترس عند قطع الأواني الحساسة!)

1. أغلق الباب.
  2. شغل مفتاح التشغيل/الإيقاف [1].
  3. اضغط على زر START (البداء) [4] واستمر في الضغط عليه.
  4. أدُر مفتاح اختيار البرنامج [3] حتى يظهر على شاشة الأرقام [5] 0:00.
  5. اترك الزر.
- على شاشة الأرقام [5] تضيء القيمة المضبوطة من قبل المصنع 0:00 (التجفيف المركز مطفاً).
- قم بتغيير الضبط كما يلي:
1. بواسطة إدارة مفتاح اختيار البرنامج [3] يمكنك تشغيل التجفيف المركز 0:00 أو إيقافه 0:00.
  2. اضغط زر START (البداء) [4].  
وبذلك يتم حفظ قيمة الضبط.

## الإيقاف التلقائي بعد انتهاء البرامج \*

\* حسب الطراز

لتوفير الطاقة، يتم إيقاف غسالة الأواني تلقائيًا بعد ١ دقيقة من انتهاء البرنامج (ضبط المصنع).

يمكن ضبط الإيقاف التلقائي من P:00 وحتى P:02.

P:00 الجهاز لا يتوقف تلقائيًا

P:01 يتوقف بعد ١ دقيقة

P:02 يتوقف بعد ١٢٠ دقيقة

١. أغلق الباب.

٢. شغل مفتاح التشغيل/الإيقاف [1].

٣. اضغط على زر START (البداية) [4] واستمر في الضغط عليه.

٤. أدر مفتاح اختيار البرنامج [3] حتى يظهر على شاشة الأرقام [5] P:0...

٥. اترك الزر.

تضيء في شاشة الأرقام [5] القيمة المضبوطة من قبل المصنع P:01.

## لتعديل القيمة المضبوطة:

١. أدر مفتاح اختيار البرنامج [3] حتى تظهر القيمة المرادة على شاشة الأرقام [5].

٢. اضغط زر START (البداية) [4].

يتم حفظ القيمة التي يتم ضبطها.

## إيقاف تشغيل الجهاز

بعد انتهاء البرنامج بفترة قصيرة:

١. أطفئ مفتاح التشغيل/الإيقاف [1].

٢. أغلق صنوبر الماء (غير مطلوب مع وظيفة غلق الماء).

٣. أخرج الأواني من الجهاز بعدما تبرد.

## إرشاد

اترك الجهاز يبرد قليلاً بعد انتهاء البرنامج قبل فتحه. وذلك حتى لا ينبعث البخار ويسبب أضراراً طويلة المدى بالأثاث لديك.

## قطع البرنامج

١. أطفئ مفتاح التشغيل/الإيقاف [1].

تنطفئ شاشة الإضاءة. ويتم حفظ البرنامج.

عند فتح باب الجهاز مع وجود وصلة ماء ساخن أو مع تسخين الجهاز، فاجعله مفتوحاً قليلاً أو لا ليضع دقائق ثم أغلقه. وإلا فقد ينفجر باب الجهاز بسبب التمدد (الضغط الزائد) أو ينسرب الماء من الجهاز.

٢. شغل مفتاح التشغيل/الإيقاف [1] مرةً أخرى لمواصلة البرنامج.

## إلغاء البرنامج (Reset)

١. اضغط على زر START (البداية) [4] لمدة ٣ ثوانٍ.

شاشة الأرقام [5] تُظهر P:01.

٢. يستغرق البرنامج حوالي ١ دقيقة تقريباً. وعلى شاشة الأرقام [5] يظهر P:00.

٣. أطفئ مفتاح التشغيل/الإيقاف [1].

## تشغيل الجهاز

## ضبط الوقت المسبق \*

- \* حسب الطراز
- يمكنك تأجيل بدء البرنامج من خلال تدرج ساعات يصل إلى ٢٤ ساعة.
١. أغلق الباب.
٢. شغل مفتاح التشغيل/الإيقاف [1].
٣. اضغط الزر [6] حتى تتحول شاشة الأرقام [5] إلى 1:00h.
٤. اضغط الزر [6] مرارًا حتى تصل إلى الوقت المطلوب.
٥. اضغط على زر START (البدء) [4] حتى يصبح ضبط الوقت المسبق نشطًا.
٦. لحذف ضبط الوقت المسبق، كرر الضغط على زر [6] حتى تظهر على الشاشة 00:00h.
- يمكنك تغيير اختيار البرنامج حسبما تريد قبل البدء.

## انتهاء البرنامج

- يصبح البرنامج منتهيًا عندما تظهر في شاشة الأرقام [5] القيمة 00:00

١. افتح صنبور الماء تمامًا.
٢. شغل مفتاح التشغيل/الإيقاف [1].
٣. أدر مفتاح اختيار البرنامج [3] على البرنامج المرغوب.
- تومض شاشة الأرقام [5] مبينة فترة البرنامج المتوقعة.
٤. اضغط زر START (البدء) [4].
- يبدأ سير البرنامج.

## إرشاد

- لتشغيل غسالة الأواني بطريقة صديقة للبيئة:  
يعتبر برنامج اقتصادي ٥٠ برنامجًا صديقًا للبيئة. وهو "البرنامج القياسي" وفقًا للوائح الأوروبية ١٠١٦/٢٠١٠ حيث يقدم دورة تنظيف قياسية تعمل بأقصى قدرة ممكنة لتنظيف الأواني ذات الاتساخ المعتاد في ظل استهلاك مدمج للطاقة والماء.

## شاشة الوقت المتبقي

عند اختيار البرنامج، تظهر فترة البرنامج المتبقية على شاشة الأرقام [5].  
يتم تحديد فترة البرنامج أثناء تشغيله بناءً على درجة حرارة الماء وكمية الأواني ودرجة الاتساخ وقد تختلف قليلاً (بناءً على البرنامج المختار).

## استعمال الجهاز

### المنظافة الفائقة \*

تقوم هذه الوظيفة برفع درجة الحرارة والحفاظ عليها لأطول فترة ممكنة، لتحقيق قدرة تطهير فائقة. ويؤدي الاستخدام المستمر لهذه الوظيفة إلى تحقيق وضع نظافة عالي. وتعتبر هذه الوظيفة الإضافية مثالية عند تنظيف ألواح التقطع أو زجاجات الأطفال.

### بيانات البرنامج

ستجد بيانات البرنامج (قيم الاستهلاك) في الدليل المختصر. وهي تعتمد على الظروف الطبيعية مع ضبط درجة عسر الماء على قيمة  $4:14$ . وعند وجود عوامل تأثير مختلفة مثل درجة حرارة الماء أو ضغط الماء فقد يؤدي ذلك إلى حدوث فروق.

### منطقة النظافة الشديدة \*

مثالي للتحميل المختلط. يمكنك غسل القدور والمقاليات ذات الاتساخ الشديد في السلة السفلى مع وضع الأواني ذات الاتساخ المعتاد في السلة العليا. حيث تتم زيادة ضغط الرش في السلة السفلى وكذلك درجة حرارة الشطف.

### حساس الماء \*

\* حسب الطراز

مستشعر الماء هو تجهيز قياسي بصريّة (حاجز ضوئي) تقوم بقياس مدى تعكر ماء الشطف.

ويتم استخدام مستشعر الماء بناءً على البرنامج. إذا كان مستشعر الماء مشغلاً، فيمكن استخدام ماء شطف "نظيف" في حمام الشطف التالي مما يقلل استهلاك الماء بمقدار 3 لتر. إذا كانت الأوساخ شديدة يتم التخلص من الماء وتبديله بماء جديد. يتم أيضاً في البرامج التلقائية ضبط درجة الحرارة ومدة البرنامج حسب درجة الاتساخ.

### التجفيف الفائق \*

زيادة درجة الحرارة أثناء الشطف النهائي مع تطويل مرحلة التجفيف يقدمان نتائج أفضل في تجفيف القطع البلاستيكية. يزداد استهلاك الطاقة قليلاً.

## اختيار البرنامج

يمكنك البحث عن البرنامج المناسب وفقاً لنوع الأواني ودرجة اتساخها.

## إرشادات لمؤسسات الفحص

نقدم لمؤسسات الفحص الإرشادات الخاصة بفحوص المقارنة (مثل المعتمدة على معيار EN60436).

وهي تحتوي على الشروط الخاصة بإجراء الاختبارات، ولا تحتوي على النتائج أو قيم الاستهلاك.

في حالة الاستفسارات يرجى إرسالها على البريد الإلكتروني:

dishwasher@test-appliances.com

من الضروري معرفة رقم المنتج (E-Nr.) ورقم الصنع (FD)، وهما موجودان على لوحة الصنع 32 على باب الجهاز.

## P+ الوظائف الإضافية

\* حسب الطراز

يمكن ضبط الوظائف الإضافية 7 عبر الأزرار.

## توفير الوقت

## \*(VarioSpeedPlus)

باستخدام وظيفة "توفير الوقت" يمكن تقصير الوقت بمقدار حوالي ٢٠% إلى ٦٦% حسب برنامج الشطف المختار. لتحقيق أفضل نتائج التنظيف والتجفيف في ظل الوقت القصير يزداد استهلاك الماء والطاقة.

## التحميل النصفى \* 1/2

عندما تريد شطف كمية أواني قليلة فقط (مثل الأكواب الزجاجية والكؤوس والأطباق) يمكنك تشغيل "التحميل النصفى". حيث يتم عندها توفير الماء والطاقة وحتى الوقت. كما يوصى بإضافة كمية منظف في درج المنظف أقل من الكمية المعتادة مع التحميل الكامل للجهاز.

## عرض عام للبرامج

يحتوي هذا العرض العام على شرح لأكثر عدد ممكن من البرامج. ويمكنك معرفة البرنامج المناسب ومعرفة طلبك من خلال لوحة الاستعمال الخاصة بك.

نوع الأواني	درجة الاتساخ	البرنامج	الوظائف الإضافية الممكنة	سير البرنامج
القدور والمقاليات والأواني غير الحساسة وأدوات المائدة	بقايا طعام شديدة الالتصاق، أو محترقة، أو جافة، أو ذات محتوى بروتين أو نشا	مكثف ٧٠°	الجميع	الشطف الأولي التنظيف ٧٠° الشطف البيئي الشطف النهائي ٦٥° التجفيف
		تلقائي ٤٥ - ٦٥°	الجميع	يتم التعديل تلقائيًا بواسطة نظام الاستشعار حسب درجة الاتساخ.
		تلقائي ٤٥ - ٦٥°	الجميع	يتم التعديل تلقائيًا بواسطة نظام الاستشعار حسب درجة الاتساخ.
أواني وأدوات مائدة مختلطة	بقايا طعام خفيفة الجفاف ومعتادة منزليًا	اقتصادي ٥٠°	الجميع	الشطف الأولي التنظيف ٥٠° الشطف البيئي الشطف النهائي ٦٥° التجفيف
الأواني الحساسة وأدوات المائدة والقطع البلاستيكية الحساسة للحرارة والأكواب الزجاجية	بقايا الطعام خفيفة الالتصاق والحديثة	زجاج ٤٠°	منطقة النظافة الشديدة توفير الوقت التحميل النصفى التجفيف الفائق	الشطف الأولي التنظيف ٤٠° الشطف البيئي الشطف النهائي ٦٠° التجفيف
أواني وأدوات مائدة مختلطة	بقايا طعام خفيفة الجفاف ومعتادة منزليًا	1h ٥٦°	التجفيف الفائق	التنظيف ٦٥° الشطف البيئي الشطف النهائي ٧٠° التجفيف
جميع أنواع الأواني	الشطف البارد والتنظيف البيئي	الشطف الأولي	لا يوجد	الشطف الأولي



## المنظفات المركبة

## إرشادات

- يمكنك تحقيق أفضل نتائج شطف وتجفيف من خلال استخدام المنظفات الأحادية بالتزامن مع استخدام الملح ومادة الشطف المنفصلين.
- في حالة البرامج القصيرة قد لا تحقق الأقراس تأثير التنظيف الكلي بسبب اختلاف طريقة الذوبان، ومن ثم تظل بعض بقايا المنظف غير الذائبة. ولذا تعتبر المنظفات المسحوقة هي الأفضل لهذه البرامج.
- في حالة برنامج "مكثف" (متوفر في بعض الطرازات) يكفي في ذلك جرعة قرص واحد. وعند استخدام منظف مسحوق يمكنك إضافة بعض المنظف على الباب الداخلي للجهاز.
- يستمر برنامج الشطف طبيعيًا عند استخدام منظفات مركبة حتى ولو أضاء بيان إضافة مادة الشطف أو الملح أو كليهما.
- عند استخدام منظفات مع أغطية حماية تذوب في الماء: فاحرص على مسك الأغطية بيدين جافتين فقط، ولا تضيف المنظف في درج المنظف إلا عندما يكون الدر ج جافًا تمامًا، وإلا فقد تحدث التساقط بالمنظف.
- عندما تحول استخدامك من المنظفات المركبة إلى المنظفات الأحادية فاحرص على ضبط وحدة تخفيف عسر الماء وكمية مادة الشطف على القيم الصحيحة المناسبة.

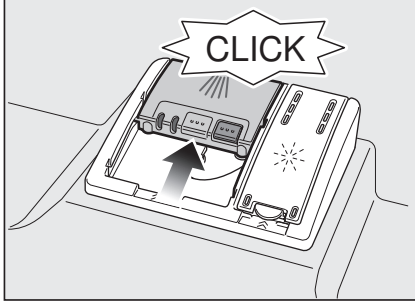
توجد مجموعة منتجات ذات خصائص إضافية على العكس من المنظفات التقليدية (الأحادية). وتحتوي هذه المنتجات غالبًا على مكونات أخرى بجانب مادة التنظيف مثل مادة الشطف وبديل الملح (٣ في ١)، كما توجد تركيبات أخرى (٤ في ١، ٥ في ١ وهكذا) تحتوي مثلًا على مادة لحماية الزجاج أو مادة لتلميع الصلب المقاوم للصدأ. وتعمل هذه المنظفات المركبة بشرط ألا تزيد درجة عسر الماء عن درجة معينة (غالبًا ما تكون ٢١ درجة عسر الماني). فإذا زادت الدرجة عن ذلك يجب إضافة الملح ومادة الشطف.

عند استخدام المنظفات المركبة يقوم برنامج التنظيف بتكييف نفسه تلقائيًا لتحقيق أفضل نتائج الشطف والتجفيف الممكنة.

**⚠ تحذير -** لا تضع أي قطع صغيرة للغسل في درج الأقراس [22]، حيث يؤثر ذلك على الذوبان المتساوي للقرص.

**⚠ تحذير -** إذا أردت إضافة أواني مجددًا بعد بدء البرنامج فلا تستخدم درج الأقراس [22] أبدًا كمقبض للسلة العليا. حيث يمكن أن يكون القرص بداخله، ومن ثم تلمس القرص المذاب جزئيًا.

٢. أغلق غطاء درج المنظف بدفعه للأعلى حتى يستقر القفل بسهولة.



يفتح درج المنظف في الموعد المثالي تلقائيًا حسب البرنامج. يتم نشر المنظف المسحوق أو السائل في الجهاز ثم يذوب، بينما يسقط القرص في درج الأقراص، ومن ثم يذوب وينقسم إلى جرات.

#### ملحوظة

في حالة الأواني قليلة الاتساخ يكفي عادةً استخدام كمية منظف أقل من المذكور.

يمكن معرفة مواد التنظيف والعناية المناسبة عبر الإنترنت من خلال موقعنا الإلكتروني أو من خلال خدمة العملاء (انظر الصفحة الخلفية).

#### إرشاد

للحصول على نتائج غسل جيدة ينبغي مراعاة الإرشادات الخاصة بالمنظف والمدونة على العبوة! في حالة أي استفسارات أخرى نوصي بالتوجه إلى مكتب الاستشارات التابع لجهة إنتاج المنظف.

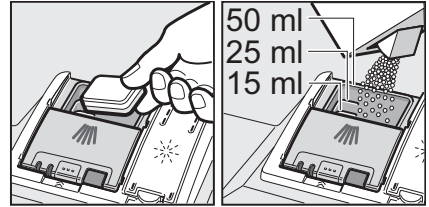
⚠️ **تحذير** - ينبغي مراعاة إرشادات السلامة والاستخدام الواردة على عبوات منتجات التنظيف والشطف.

#### إضافة المنظف

١. إذا كان درج المنظف [30] مغلقًا فاضغط على مزلاج الغلق [31] لفتح الدرج.

أضف المنظف في درج المنظف الجاف [30] (يتم وضع الأقراص بشكل عرضي وليس طولياً). الجرعة: انظر إرشادات الجهة الصانعة المدونة على العبوة. يساعدك تقسيم الجرعة في درج المنظف [30] على إضافة الكمية الصحيحة من المنظف المسحوق أو السائل.

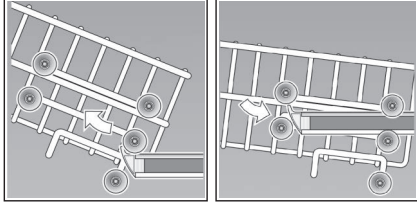
وعادةً ما تكفي كمية ٢٠ - ٢٥ مل مع الاتساخ المعتاد. ويكفي في الأقراص إضافة قرص واحد.



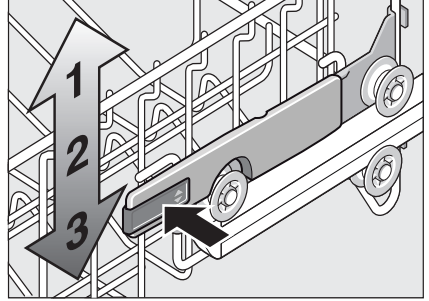
## السلة العليا مع الأذرع الجانبية

## السلة العليا مع أزواج البكرات العليا والسفلى

١. اسحب سلة الأواني العليا [20] للخارج.
٢. أخرج السلة العليا وضعها على البكرة العليا (المستوى ٣) أو البكرة السفلى (المستوى ١) مرة أخرى.



١. اسحب سلة الأواني العليا [20] للخارج.
٢. لخفضها اضغط الذراعين الأيسر والأيمن الواحد تلو الآخر، من الجهة الخارجية للسلة وباتجاه الداخل. وعند ذلك تبت السلة من الجانب على الإطار العلوي حتى لا تسقط للأسفل من الخلف.



٣. لرفع السلة أمسكها من الجانب بالحافة العلوية، وارفعها.

٤. وقيل أن تُدخل السلة مرة أخرى تأكد من أنها على نفس المستوى عند كلا الجانبين. وإلا لن يغلق باب الجهاز ولن يتصل ذراع الرش العلوي بدورة الماء.

## المنظف

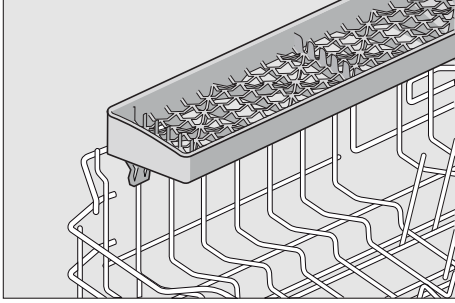


يمكنك استخدام الأقراص أو المنظفات المسحوق أو السائلة مع غسالة الأواني، ولكن يحظر مطلقاً استخدام المنظفات اليدوية. يتم ضبط الجرعة بشكل فردي في كل مرة حسب درجة الاتساخ سواءً مع المنظف المسحوق أو السائل. تحتوي الأقراص على كمية كبيرة من المادة الفعالة بما يكفي لجميع مهمات التنظيف. غالباً ما تحتوي المنظفات الحديثة ذات التأثير الشديد على تركيبات ذات درجة قلوية منخفضة وعلى الإنزيمات. بينما تحلل الإنزيمات النشأ وتذيب البروتين. لإزالة البقع اللونية (مثل الشاي والكاتشب) غالباً ما تستخدم مادة مبيضة مركبة على أساس حمضي.

## \* رف السكاكين \*

\* حسب الطراز

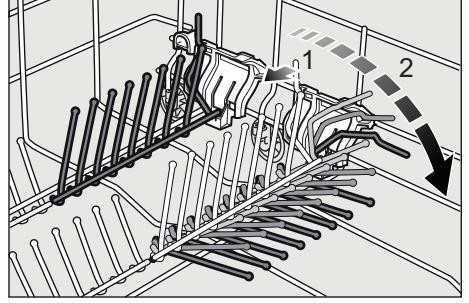
ينبغي وضع السكاكين الطويلة وغيرها من الأواني ذات الحواف الحادة في وضع أفقي.



## \* مسامير قابلة للطي \*

\* حسب الطراز

يمكن طي المسامير للحصول على ترتيب أفضل للقذور والأطباق العميقة والأكواب.



## \* ضبط ارتفاع السلة \*

\* حسب الطراز

يمكن ضبط ارتفاع سلة الأواني العليا [20] حسب الحاجة لتوفير مكان أكبر للأواني الكبيرة سواء في السلة العليا أو السفلى.

ارتفاع الجهاز ٨١,٥ سم

السلة السفلى	السلة العليا	
٣٠ سم	٢٢ سم	الدرجة ١، أقصى قطر
٢٧,٥ سم	٢٤,٥ سم	الدرجة ٢، أقصى قطر
٢٥ سم	٢٧ سم	الدرجة ٣، أقصى قطر

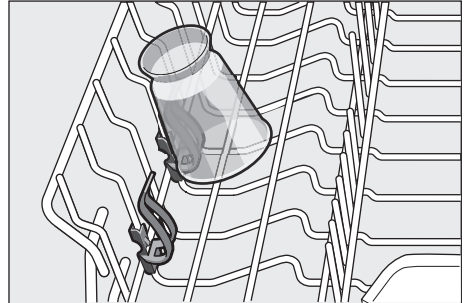
ارتفاع الجهاز ٨٦,٥ سم

السلة السفلى	السلة العليا	
٣٣ سم	٢٤ سم	الدرجة ١، أقصى قطر
٣٠,٥ سم	٢٦,٥ سم	الدرجة ٢، أقصى قطر
٢٨ سم	٢٩ سم	الدرجة ٣، أقصى قطر

## \* حامل القطع الصغيرة \*

\* حسب الطراز

يستخدم لتثبيت القطع البلاستيكية الصغيرة مثل الأكواب والأغطية وغير ذلك.

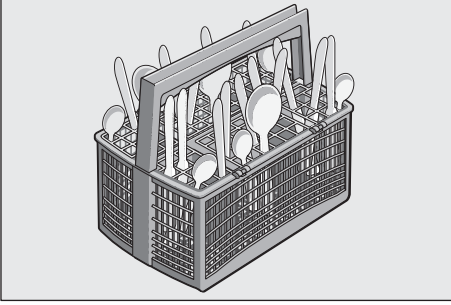


اعتماداً على تصميم السلة العليا في طراز الجهاز الموجود عندك تختار ما يناسبه من الإجراءات التالية:

## سلة أدوات المائدة

يجب دائماً وضع أدوات المائدة دون تصنيف بحيث يكون الجزء الحاد لأسفل.

ولتجنب الإصابات، ضع الأجزاء الطويلة ذات الحواف الحادة على رف السكاكين.



سلة الأواني السفلى [28]



## الرف المطوي \*

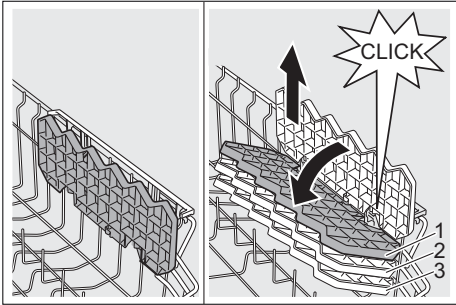
يمكنك استخدام الرف المطوي والمنطقة الواقعة تحته لوضع الأكواب الصغيرة أو لأدوات المائدة الكبيرة مثل ملعقة الطبخ أو أدوات تقديم الطعام. يمكن طي الرف المطوي عند عدم الحاجة إليه.

## ملحوظة

ينبغي وضع الأواني شديدة الاتساع (القدور) في السلة السفلى. ستحصل على نتائج تنظيف أفضل بسبب شعاع الرذاذ القوي.

## ملحوظة

ستجد أمثلة أخرى لوضع الأواني بطريقة مثالية في غسالة الأواني ضمن مواد التحميل المجانية على الصفحة الرئيسية الخاصة بنا. ويمكنك العثور على عنوان الإنترنت هذا من الصفحة الخلفية لدليل الاستعمال هذا.



\* يمكن ضبط إعدادات الارتفاع على ٣ مستويات على حسب الطراز. وللقيام بذلك فإنه يجب وضع الرف المطوي في وضع رأسي أو لا ثم سحبه لأعلى، بعد ذلك يوضع مائلاً، ويسحب لأسفل على درجة الارتفاع المطلوبة (١ أو ٢ أو ٣) وتأكد من إحكامه بسماع صوت الطرقة.

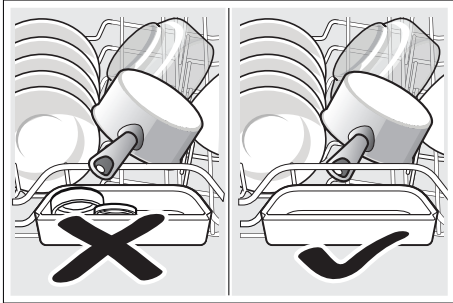
## الأكواب والزجاجات

سلة الأواني العليا [20]



إرشاد

احرص على ألا تكون هناك أدوات مائدة فوق درج الأفراس [22]. فقد تؤدي هذه إلى إعاقة غطاء درج المنظف [30].



## إدخال الأواني

١. قم بإزالة بقايا الطعام الكبيرة. لا تحتاج إلى الشطف الأولي تحت الماء الجاري.
  ٢. قم بإدخال الأواني بحيث
    - تكون ثابتة بأمان ولا يمكنها الميل.
    - تتجه فوهات جميع الأواني إلى أسفل.
    - توضع القطع ذات الثقوسات أو الفجوات العميقة مائلة حتى يمكن للماء الدوران.
    - لا يتم منع لف ذراعي الرش [23] و [24].
- ينبغي عدم غسل أدوات المائدة الصغيرة جدًا في الغسالة، فقد تسقط بسهولة من السلة.

## إخراج الأواني

لتجنب تساقط نقاط الماء من السلة العليا على الأواني الموجودة بالسلة السفلى يوصى بإخراج الأواني من الغسالة بدءًا من الأسفل إلى الأعلى.

الأواني الساخنة تكون حساسة للصدمات! ولذا يوصى بتركها طويلاً في غسالة الأواني لتبرد بعد انتهاء البرنامج حتى يمكنك مسكها بإحكام.

إرشاد

بعد انتهاء البرنامج يمكن أن ترى بعض قطرات الماء في الحيز الداخلي للغسالة. وهي لا تؤثر على تجفيف الأواني.

## الأواني

### لتعديل القيمة المضبوطة:

١. أدر مفتاح اختيار البرنامج [3] حتى تظهر القيمة المرادة على شاشة الأرقام [5].
٢. اضغط زر START (البداية) [4].  
يتم حفظ القيمة التي يتم ضبطها.

### غلق بيان إضافة مادة الشطف

- إذا كان بيان إضافة مادة الشطف [8] مزعجًا (مثلما الحال عند استخدام منظفات مركبة تحتوي على مادة شطف) فمن الممكن إغلاقه.
- وللقيام بذلك اتبع الخطوات الواردة تحت عنوان "ضبط وحدة كمية مادة الشطف" واضبط القيمة على [8].
- وبذلك ينطفئ بيان إضافة مادة الشطف [8].

- الأواني وأدوات المائدة المصنوعة من الخشب.
- أواني الزينة الزجاجية الحساسة والأواني الفنية والأواني الأثرية. أدوات الزينة هذه غير مناسبة للغسل في غسالة الأواني.
- القطع البلاستيكية غير المقاومة للحرارة.
- الأواني المصنوعة من النحاس والقصدير.
- الأواني المتسخة بالرماد أو الشمع أو دهن التشحيم أو الألوان.
- أدوات الزينة الزجاجية والقطع المصنوعة من الألومنيوم أو الفضة قد يتغير لونها أو يبهت عند غسلها. كما أن بعض أنواع الزجاج (مثل الأشياء المصنوعة من زجاج الكريستال) قد تصبح ضبابية بعد غسلها عدة مرات.

### الأضرار بالزجاج والأواني

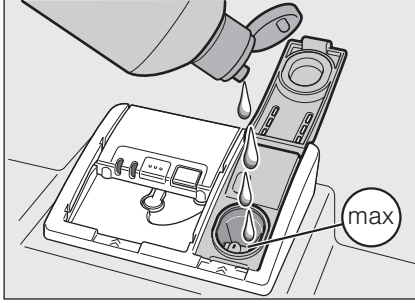
#### الأسباب:

- نوع الزجاج وطريقة إنتاج الزجاج.
- التركيب الكيميائي للمنظف.
- درجة حرارة الماء في برنامج الشطف.

#### نصيحة:

- لا تستخدم سوى الزجاج والبورسلين الذي تصفه الشركة المنتجة بأنه قابل للغسل في غسالة الأواني.
- لا تستخدم سوى المنظف المميز بكونه مناسب للأواني.
- قم على الفور بإخراج الزجاجات وأدوات المائدة من غسالة الأواني بعد انتهاء البرنامج.

٢. أضيف مادة الشطف بحرص حتى علامة الحد الأقصى max الموجودة في فتحة الملء.



٣. أغلق الغطاء حتى يستقر بصوت مسموع.
٤. إذا زادت مادة الشطف وفاضت، يرجى التخلص منها بواسطة قطعة قماش، حتى لا يحدث تكوين رغوة بشكل زائد في عملية الشطف التالية.

### ضبط كمية مادة الشطف

يمكن ضبط كمية مادة الشطف المضافة ما بين ٠:٠٥ و ٠:٥٥ وحتى ٠:٥٥. ضبط كمية مادة الشطف المضافة على ٠:٥٥ للحصول على نتائج تجفيف جيدة. وهي مضبوطة من قبل المصنع على ٠:٥٥. لا تقم بتغيير كمية مادة الشطف المضافة إلا إذا كانت ثمة خطوط (اضبط على درجة أقل) أو بقع ماء (اضبط على درجة أعلى) تظل باقية على الأواني.

١. أغلق الباب.
  ٢. شغل مفتاح التشغيل/الإيقاف [1].
  ٣. اضغط على زر START (البداء) [4] واستمر في الضغط عليه.
  ٤. أدر مفتاح اختبار البرنامج [3] حتى يظهر على شاشة الأرقام [5] ٠:٥٥... ٠:٥٥.
  ٥. اترك الزر.
- تضيء في شاشة الأرقام [5] القيمة المضبوطة من قبل المصنع ٠:٥٥.

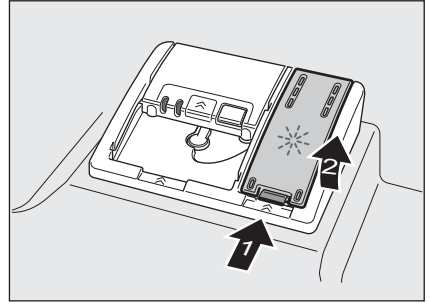
### مادة الشطف

عندما يضيء بيان إضافة مادة الشطف [8] في لوحة الاستعمال، يكون مقدار المتبقي من احتياطي مادة الشطف يكفي لعملية شطف ١ أو ٢. ينبغي حينها إضافة مادة الشطف.

يلزم استخدام مادة الشطف مع الأواني الناصعة والزجاجات الصافية. لا تستخدم سوى مادة الشطف المخصصة لغسالة الأواني المنزلية.

المنظفات المركبة المحتوية على مكونات شطف يمكن استخدامها ما لم تتجاوز درجة عسر الماء ٢١ درجة عسر ألماني (٣٧ درجة عسر فرنسي، ٢٦ كلارك، ٣,٧ ملي مول/لتر). فإذا تجاوزت درجة عسر الماء ٢١ درجة عسر ألماني يجب حينها استخدام مادة الشطف.

١. افتح الخزان الاحتياطي [29]، بواسطة ضغط اللسان الموجود بالغطاء ثم رفعه.





## استخدام الملح الخاص

## استعمال المنظفات ذات المكونات الملحية

عند استعمال منظفات مركبة محتوية على أملاح، يمكن التخلي بوجه عام عن الملح الخاص ما لم تتجاوز درجة عسر الماء ٢١ درجة عسر ألماني (٣٧ درجة عسر فرنسي، ٢٦ درجة كلارك، ٣،٧ ملي مول/لتر). وإذا تجاوزت درجة عسر الماء ٢١ درجة عسر ألماني، فيجب استخدام الملح الخاص.

## غلق بيان إضافة الملح / تخفيف عسر الماء

إذا كان بيان إضافة الملح [9] مزعجاً (مثلاً الحال عند استخدام منظفات مركبة ذات أملاح)، فمن الممكن إغلاقه.

- وللقيام بذلك اتبع الخطوات الواردة تحت عنوان "ضبط وحدة تخفيف عسر الماء" واضبط القيمة على  $H:00$ . وبذلك يتم غلق وحدة تخفيف عسر الماء وبيان إضافة الملح.

## ⚠ تنبيه هام

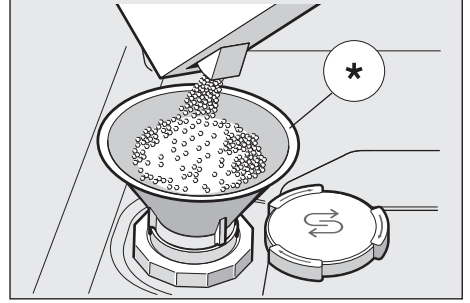
لا تقم أبداً بإضافة المنظف في خزان الملح الخاص. فقد تضر بذلك بوحدة تخفيف عسر الماء.

احرص دائماً على إضافة الملح قبل تشغيل الجهاز مباشرةً. وبذلك يتم شطف المحلول الملحي الزائد فوراً ولا يحدث تآكل بخزان الشطف.

١. افتح السدادة اللولبية للخزان الاحتياطي [25].
٢. املا الخزان بالماء (ضروري عند أول استخدام فقط).
٣. ثم أضف الملح الخاص (ليس ملح الطعام ولا الأقرص).

عند ذلك يتم دفع الماء وتبدأ الدورة.

عندما يضيء بيان إضافة الملح [9] بلوحة الاستعمال، ينبغي إضافة الملح الخاص مجدداً.



\* حسب الطراز

لتعديل القيمة المضبوطة:

- أدر مفتاح اختيار البرنامج [3] حتى تظهر القيمة المرادة على شاشة الأرقام [5].
- اضغط زر START (البداية) [4].  
يتم حفظ القيمة التي يتم ضبطها.

جدول درجة عسر الماء

قيمة الضبط للقائمة	ملي مول/لتر	نطاق عسر الماء	درجة عسر الماء °عسر ألماني
H:00	١,١-٠	يسر	٦-٠
H:01	١,٤-١,٢	يسر	٨-٧
H:02	١,٨-١,٥	متوسط	١٠-٩
H:03	٢,١-١,٩	متوسط	١٢-١١
H:04	٢,٩-٢,٢	متوسط	١٦-١٣
H:05	٣,٧-٣,٠	عسر	٢١-١٧
H:06	٥,٤-٣,٨	عسر	٣٠-٢٢
H:07	٨,٩-٥,٥	عسر	٥٠-٣١

## وحدة تخفيف عسر الماء / الملح الخاص

للحصول على نتائج شطف جيدة تحتاج غسالة الأواني إلى ماء يسر، أي قليل الجير، وإلا ستترسب بقايا الجير الأبيض في الأواني والحيز الداخلي للجهاز.

ماء الصنبور الذي تزيد درجة عسره عن ٧ درجات عسر ألماني (٢،١ ملي مول/لتر) يجب أن يتم تخفيف درجة عسره. ويتم ذلك باستخدام ملح خاص (ملح تيسير الماء) يوضع في وحدة تخفيف عسر الماء لغسالة الأواني.

تتعلق عملية الضبط ومن ثم كمية الملح المطلوبة بدرجة عسر الماء في ماء الصنبور (انظر جدول درجة عسر الماء التالي).

### الضبط

يمكن ضبط كمية الملح المضاف ما بين H:00 وحتى H:07.

عند قيمة الضبط H:00 لا يلزم إضافة ملح.

- تعرف على درجة عسر الماء بالصنبور لديك. وسيساعدك في ذلك محطة المياه.
- تعرف على درجة الضبط من جدول درجة عسر الماء التالي.
- أغلق الباب.
- شغل مفتاح التشغيل/الإيقاف [1].
- اضغط على زر START (البداية) [4] واستمر في الضغط عليه.
- أدر مفتاح اختيار البرنامج [3] حتى يظهر على شاشة الأرقام [5] H:0....
- اترك الزر.
- تضيء في شاشة الأرقام [5] القيمة المضبوطة من قبل المصنع H:04.

## التعرف على الجهاز

توجد رسومات لوحة الاستعمال والحيز الداخلي للجهاز بالناحية الأمامية للغلاف.

كما توجد إشارات خلال النص إلى المواضع المفردة.

### لوحة الاستعمال

- 1] مفتاح التشغيل/الإيقاف
- 2] مفتاح الباب
- 3] مفتاح اختيار البرنامج
- 4] زر START (البداية)
- 5] شاشة الأرقام
- 6] ضبط الوقت المسبق \*
- 7] الوظائف الإضافية \*\*
- 8] بيان إضافة مادة الشطف
- 9] بيان إضافة الملح
- 10] بيان "فحص الإمداد بالماء"
- \* حسب الطراز
- \*\* العدد حسب الطراز

### الحيز الداخلي للجهاز

- 20] سلة الأواني العليا
- 21] رف السكاكين \*
- 22] درج الأقراص
- 23] ذراع الرش العلوي
- 24] ذراع الرش السفلي
- 25] خزان احتياطي للملح الخاص
- 26] المصفاة
- 27] سلة أدوات المائدة
- 28] سلة الأواني السفلي
- 29] خزان احتياطي لمادة الشطف
- 30] درج المنظف
- 31] مزلاج غلق لدرج المنظف
- 32] لوحة الصنع
- \* حسب الطراز

## حماية البيئة

تحتوي كل من عبوة التغليف للجهاز الجديد وكذلك الأجهزة القديمة على مواد خام قيمة وأخرى قابلة لإعادة التدوير.

يرجى التخلص من الأجزاء المفردة بشكل منفصل حسب نوعها.

يرجى الاستعلام عن أحدث سبل التخلص من المخلفات لدى التاجر المتخصص أو لدى إدارة البلدية التي تتبع لها.

### عبوة التغليف

جميع الأجزاء البلاستيكية بالجهاز مميزة بالاختصارات الموحدة دولياً (مثل "PS" بوليستيرين). وهذا يسهل عملية الفصل عند التخلص من الجهاز حسب المخلفات البلاستيكية أحادية الصنف.

يرجى مراعاة إرشادات الأمان الواردة تحت عنوان "عند استلام المنتج".

### الأجهزة القديمة

يرجى مراعاة إرشادات الأمان الواردة تحت عنوان "تنبيهات للتخلص من الجهاز".

هذا الجهاز مميز طبقاً للمواصفة الأوروبية EU/2012/19 فيما يتعلق بالأجهزة الكهربائية والإلكترونية القديمة (waste electrical and electronic equipment - WEEE). وتحدد هذه المواصفة الإطار العام الساري داخل دول الاتحاد الأوروبي EU لعملية استرداد الأجهزة القديمة وإعادة استغلالها.



■ أبعد الأطفال عن غسالة الأواني إذا كانت مفتوحة. قد توجد قطع صغيرة في غسالة الأواني، حيث يمكن للأطفال أن يبتلعوها، كما أن الماء في الحيز الداخلي غير صالح للشرب حيث توجد فيه أحيانًا بقايا من مادة التنظيف.

■ احرص على ألا يدخل الأطفال أيديهم في درج الأقراص [22]. فقد تنحسر الأصابع الصغيرة في الفتحات.

■ عند فتح الباب وغلقه في الأجهزة المركبة في مكان عالٍ، احرص على ألا ينحسر الأطفال بين باب الجهاز وباب الخزانة الواقعة أسفل الجهاز.

■ يمكن أن يختبئ الأطفال داخل الجهاز (خطر الاختناق) أو يقعون في أوضاع خطيرة أخرى.

ولذلك عند استهلاك الأجهزة: قم بسحب قابس الكهرباء منها، وافصل كابل الكهرباء وتخلص منه. قم بإتلاف قفل الباب بحيث يستحيل غلق الباب مجددًا.

### ⚠ تحذير

#### خطر حدوث انفجار!

لا تضع أي مواد مذيبة في منطقة الشطف. حيث ينطوي ذلك على خطر الانفجار.

### ⚠ تحذير

#### خطر الإصابة باكتوءات!

كن حريصًا عند فتح الباب أثناء سير البرنامج. حيث يكمن خطر خروج رذاذ ماء ساخن من الجهاز.

### ⚠ تحذير

#### أخطار على الأطفال!

- احرص على استخدام قفل أمان الأطفال دائمًا إذا كان موجودًا. ستجد شرحًا وافيًا حول ذلك على الجهة الخلفية من الغلاف.
- لا تسمح للأطفال بالعبث بالجهاز أو استخدامه.
- احفظ المنظفات ومواد الشطف بعيدًا عن متناول الأطفال. فهي تسبب حروق كيميائية بالفم والحلق والعين، وقد تؤدي إلى الاختناق.

## عند ظهور أضرار

### ⚠ تحذير خطر الإصابة!

- عند وضع الأواني في الجهاز أو إخراجها منه ينبغي فتحه لفترة قصيرة فقط حتى لا تحدث إصابات بسبب التعثر مثلاً.
  - ينبغي وضع السكاكين وغيرها من الأواني ذات الحواف الحادة في سلة أدوات المائدة وتوجيه الحواف للأسفل أو وضعها على رف السكاكين\* في درج أدوات المائدة في وضع قائم.
  - لا تجلس أو تتكئ على الباب المفتوح.
  - في حالة الأجهزة القائمة، احرص على ألا تملأ السلال بشكل زائد.
  - إذا لم يكن الجهاز مركباً في فتحة أو ركن ومن ثم كان من الممكن الوصول إلى جانبه، فيجب تغطية منطقة مفصلات الباب من الناحية الجانبية تأكيداً للسلامة (خطر حدوث إصابات). يمكنك الحصول على الأغطية ضمن الكماليات الإضافية من خدمة العملاء أو المتاجر المتخصصة.
- \* حسب الطراز

- لا يسمح بإجراء أعمال الإصلاح أو غيرها من التدخلات إلا من قبل الفنيين ذوي الخبرة. وللقيام بذلك ينبغي فصل الجهاز عن الكهرباء. افصل القابس الكهربائي أو افصل المصهر. أغلق صنبور الماء.
- عند حدوث أضرار وبخاصة في لوحة الاستعمال (حدوث شقوق أو ثقوب أو كسور بالأزرار) أو تلف بوظيفة الباب، ينبغي عدم استعمال الجهاز ثانية. افصل القابس الكهربائي أو افصل المصهر. قم بإغلاق صنبور الماء واتصل بمركز خدمة العملاء.

### تنبيهات للتخلص من الجهاز

١. امنع على الفور إمكانية استخدام الأجهزة المستهلكة حتى لا تحدث أي حوادث جراء ذلك.
٢. قم بالتخلص من الجهاز وفقاً للوائح والقواعد السارية.

- لا تقم بتركيب أجهزة سفلية أو قابلة للدمج إلا أسفل ألواح العمل الثابتة المثبتة بمسامير مع الخزانات الجانبية لضمان الثبات والسلامة.
  - لا تركب الجهاز بالقرب من مصادر الحرارة (مثل السخانات، أو حافظات الحرارة، أو الفرن، أو غير ذلك من الأجهزة التي تصدر الحرارة) ولا أسفل الموقد.
  - احرص على مراعاة أن طبقة عزل وصلة الشبكة لغسالة الأطباق يمكن أن تنصهر عند التعرض لمصادر حرارية (على سبيل المثال تركيبات التدفئة/ تركيبات الماء الدافئ) أو أجزاء الجهاز الملتهبة. لا تقم مطلقاً بوضع وصلة شبكة غسالة الأطباق في وضع تلامس مع المصادر الحرارية أو أجزاء الجهاز الملتهبة.
- تحتوي العلبة البلاستيكية الموجودة على وصلة الماء على صمام كهربائي، كما توجد كابلات التوصيل الكهربائي في خرطوم الإمداد بالماء. فلا تقم بقطع هذا الخرطوم، ولا بغمر العلبة البلاستيكية في الماء.

### عند التشغيل اليومي

ينبغي مراعاة إرشادات السلامة والاستخدام الواردة على عبوات منتجات التنظيف والشطف.

### قفل أمان الأطفال (قفل الباب) \*

يوجد شرح لقفل أمان الأطفال بالجهة الخلفية للغلاف.

\* حسب الطراز

## عند التركيب

- عند تركيب غسالة الأواني في خزانة مرتفعة، يجب تثبيتها بشكل سليم ومناسب.
- عند تركيب غسالة الأواني أسفل أو فوق جهاز منزلي آخر، فيجب اتباع التعليمات الخاصة بالتركيب المشترك مع غسالة الأواني الواردة في دليل التركيب للجهاز المعني.
- احرص أيضاً على مراعاة أدلة التركيب الخاصة بغسالة الأواني لضمان التشغيل الآمن لجميع الأجهزة.
- إذا لم تتوفر أي معلومات بشأن ذلك أو لم يحتو دليل التركيب على إرشادات ذات صلة، فينبغي عليك التوجه إلى الشركة المنتجة لهذا الجهاز للتأكد من إمكانية تركيب غسالة الأواني فوق أو أسفل هذا الجهاز.
- في حالة عدم حصولك على معلومات من قبل الشركة المنتجة للجهاز، يحظر حينها تركيب غسالة الأواني فوق أو أسفل هذا الجهاز.
- عند تركيب جهاز ميكروويف فوق غسالة الأواني، يمكن أن يتضرر الميكروويف.
- احرص على ألا تكون هناك إمكانية دخول بسهولة إلى الجهة الخلفية لغسالة الأواني بعد تركيبها (حماية من اللمس بسبب الأسطح الساخنة).
- قم بإجراء أعمال التنصيب والتوصيل وفقاً لدليل التنصيب والتركيب.
- عند إجراء أعمال التنصيب يجب أن تكون غسالة الأواني مفصولة عن الكهرباء.
- تأكد من أن نظام أسلاك الحماية الأرضية الخاص بتركيبات المنزل الكهربائية مركب وفقاً للوائح المعنية.
- يجب أن تكون مواصفات التركيب الكهربائية مطابقة للبيانات الواردة بلوحة الصنع [32] لغسالة الأواني.
- إذا كان هناك ضرر بكابل الكهرباء الخاص بهذا الجهاز، يجب تبديله بكابل كهرباء خاص.
- ويحظر القيام بذلك إلا بعد الرجوع إلى خدمة العملاء، تجنباً لحدوث أي أضرار.

## قبل تشغيل الماكينة

احرص على قراءة دليل الاستعمال والتركيب بعناية! فهو يحتوي على معلومات هامة حول تنصيب الجهاز واستعماله وصيانته. حافظ على جميع المطبوعات لغرض الاستخدام اللاحق أو لتسليمها للمالك التالي. يمكنك تحميل دليل الاستعمال مجاناً من موقعنا الإلكتروني. ويمكنك العثور على عنوان الإنترنت من الصفحة الخلفية لدليل الاستعمال هذا.

## عند استلام المنتج

١. تحقق على الفور من سلامة عبوة التغليف وغسالة الأواني من عيوب النقل. لا تقم بتشغيل الجهاز إذا كان به ضرر، واستفسر عن ذلك لدى مورّد الجهاز.
٢. يرجى التخلص من مواد التغليف بطريقة مناسبة.
٣. لا تدع الأطفال يعيثون بعبوة التغليف وأجزائها. حيث يكمن خطر الاختناق بسبب علب الكارتون القابلة للطّي والرقائق المعدنية.

إرشادات الأمان 

لا يمكن استخدام هذا الجهاز من قبل الأطفال بدءاً من عمر ٨ سنوات أو الأشخاص الذين يعانون من نقص في القدرات الجسدية أو الحسية أو العقلية أو الأشخاص الذين لديهم قصور في الخبرة أو المعرفة إلا إذا تم الإشراف عليهم من قبل شخص مسؤول عن سلامتهم أو إذا قام بتوجيههم إلى كيفية الاستخدام الآمن للجهاز مع التأكد من إدراكهم للأخطار المرتبطة بذلك.

لا يجوز للأطفال العبث بالجهاز. لا يجوز للأطفال تنظيف الجهاز أو إجراء أعمال الصيانة المنوطة بالمستخدم ما لم يكونوا في سن ٨ سنوات أو أكثر، على أن يتم مراقبتهم أثناء ذلك. الأطفال دون سن ٨ سنوات يجب إبعادهم عن الجهاز ووصلة الكهرباء.



## الاستعمال المطابق للتعليمات

- الجهاز خاص بالاستخدام في المنازل ومحيطها فقط.
- لا تستخدم غسالة الأواني إلا في المنزل وللغرض المذكور فقط: وهو غسل الأواني المنزلية.
- غسالة الأواني هذه مناسبة للاستخدام على ارتفاع حتى ٤٠٠٠ متر فوق سطح البحر بحد أقصى.

استعمال الجهاز 	٢٣
بيانات البرنامج	٢٣
مستشعر الماء	٢٣
تشغيل الجهاز	٢٤
شاشة الوقت المتبقي	٢٤
ضبط الوقت المسبق	٢٤
انتهاء البرنامج	٢٤
الإيقاف التلقائي	٢٥
بعد انتهاء البرامج	٢٥
إيقاف تشغيل الجهاز	٢٥
قطع البرنامج	٢٥
إلغاء البرنامج	٢٥
تغيير البرنامج	٢٦
التجفيف المكثف	٢٦

## التنظيف والصيانة

الحالة العامة للجهاز	٢٦
الملح الخاص ومادة الشطف	٢٧
المصفاة	٢٧
أذرع الرش	٢٨

## التعامل مع الخلل

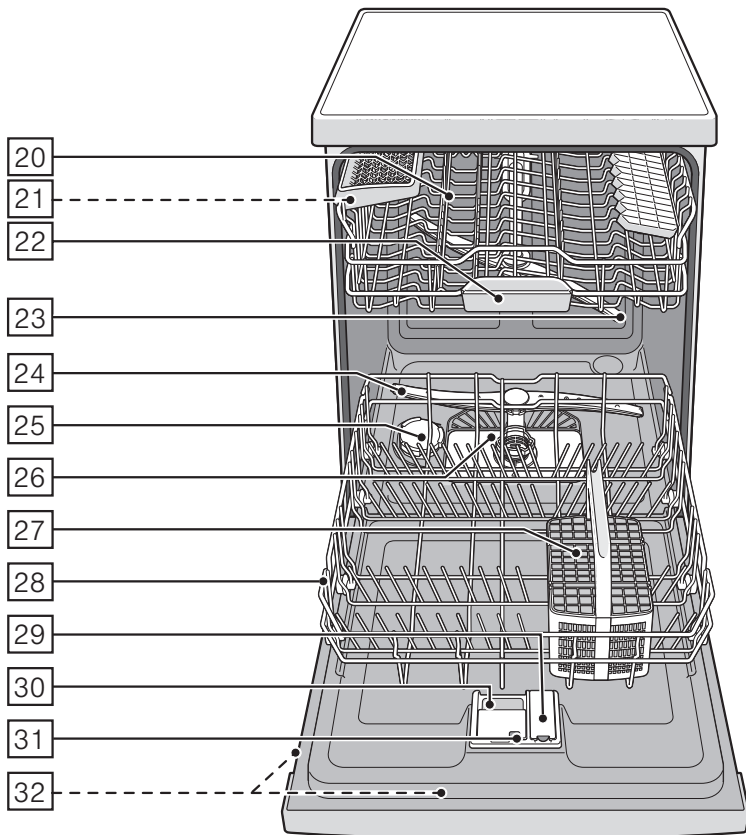
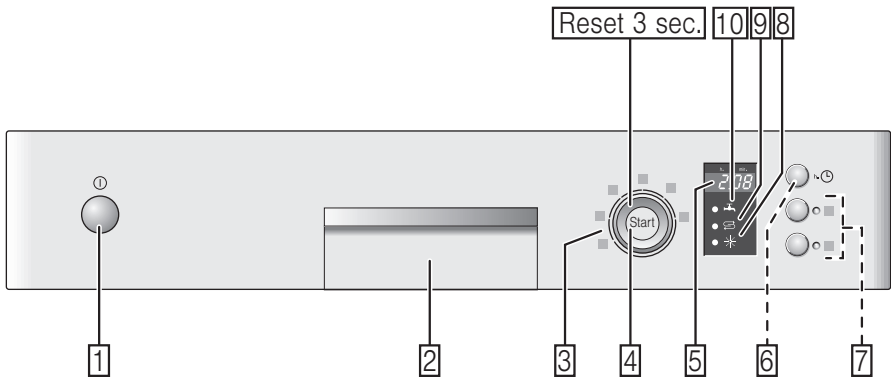
مضخة تصريف الماء	٢٩
جدول الاختلالات	٣٠

## خدمة العملاء

## التركيب والتوصيل

محتويات عبوة المنتج	٣٧
إرشادات الأمان	٣٧
استلام المنتج	٣٨
البيانات التقنية	٣٨
التركيب	٣٨
توصيل وصلة الصرف	٣٨
توصيل وصلة الماء النقي	٣٩
وصلة الماء الساخن	٣٩
التوصيل الكهربائي	٤٠
الفك	٤٠
النقل	٤١
الحماية من الصقيع (إفراغ الجهاز)	٤١

١٤	الأواني 	٤	الاستعمال المطابق للتعليمات 
١٤	الأواني غير المناسبة.	٥	إرشادات الأمان 
١٤	الأضرار بالزجاج والأواني.	٥	قبل تشغيل الماكينة
١٥	إدخال الأواني	٥	عند استلام المنتج
١٥	إخراج الأواني	٦	عند التركيب
١٥	الأكواب والزجاجات.	٧	عند التشغيل اليومي
١٦	القدور	٧	قفل الباب
١٦	سلة أدوات المائدة	٨	عند ظهور أضرار
١٦	الرف المطوي	٨	تنبيهات للتخلص من الجهاز
١٧	مسامير قابلة للطي	١٠	حماية البيئة 
١٧	حامل القطع الصغيرة	١٠	عبوة التغليف
١٧	رف السكاكين	١٠	الأجهزة القديمة
١٧	ضبط ارتفاع السلة	١٠	التعرف على الجهاز 
١٨	المنظف 	١٠	لوحة الاستعمال
١٩	إضافة المنظف	١٠	الحيز الداخلي للجهاز
٢٠	المنظفات المركبة	١١	وحدة تخفيف عسر الماء/الملح الخاص 
٢١	عرض عام للبرامج 	١١	الضبط
٢٢	اختيار البرنامج.	١١	جدول درجة عسر الماء
٢٢	إرشادات لمؤسسات الفحص.	١٢	استخدام الملح الخاص.
٢٢	الوظائف الإضافية 	١٢	المنظفات ذات الأملاح
٢٢	توفير الوقت (VarioSpeedPlus)	١٢	غلق تخفيف عسر الماء
٢٢	التحميل النصفى	١٣	مادة الشطف 
٢٣	النظافة الفائقة.	١٣	ضبط كمية مادة الشطف
٢٣	منطقة النظافة الشديدة	١٤	غلق بيان إضافة مادة الشطف
٢٣	التجفيف الفائق		





Register your new Bosch now:  
[www.bosch-home.com/welcome](http://www.bosch-home.com/welcome)



غسالة الأواني

SM...  
SB...



**BOSCH**

ar دليل الاستعمال