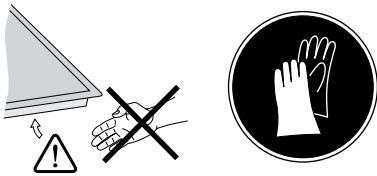


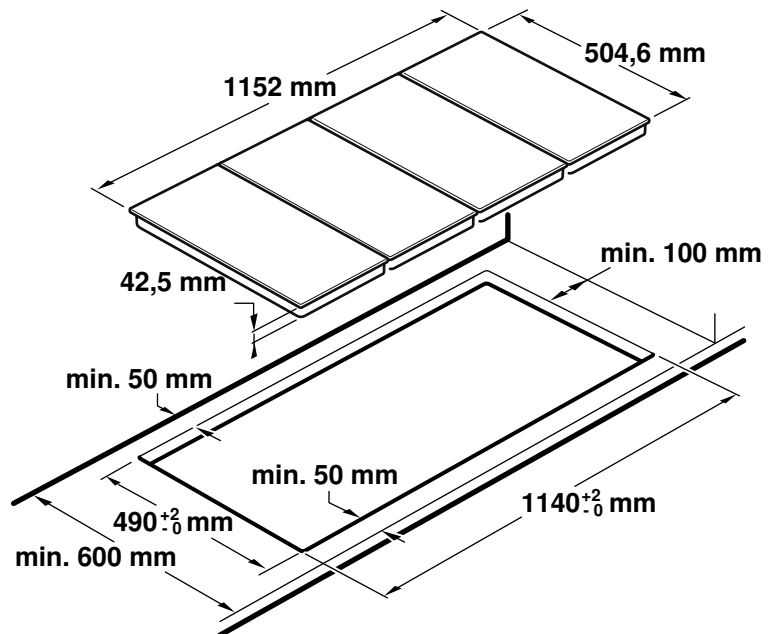
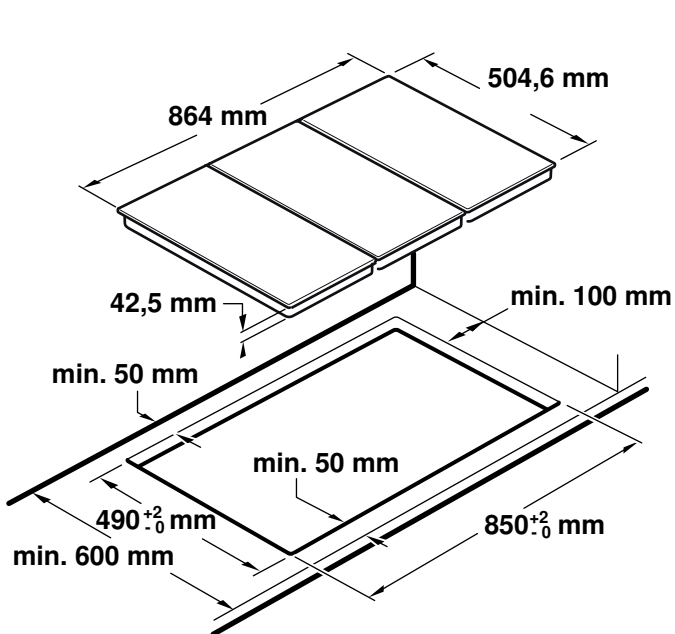
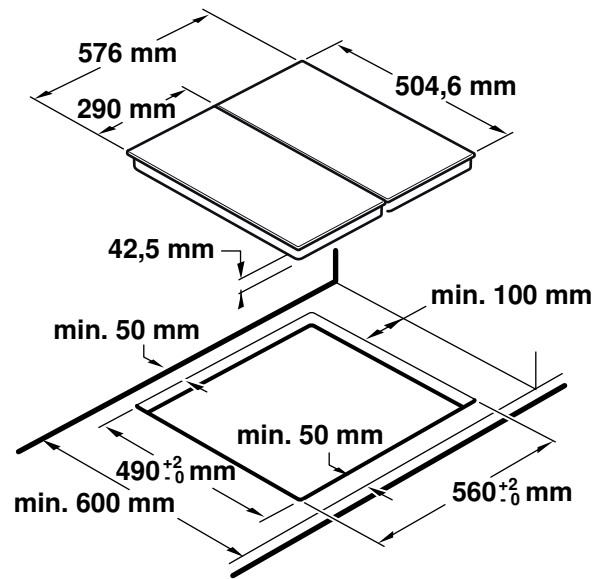
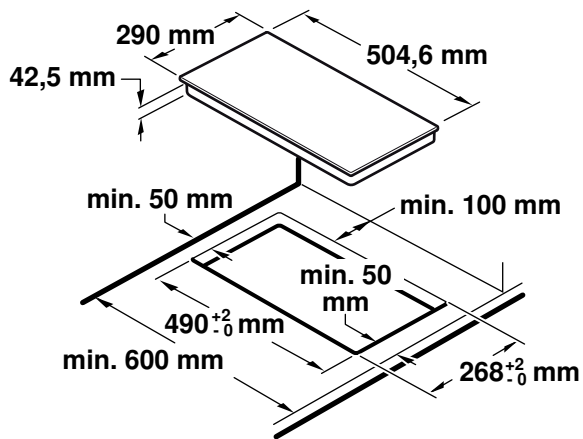


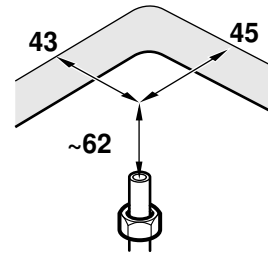
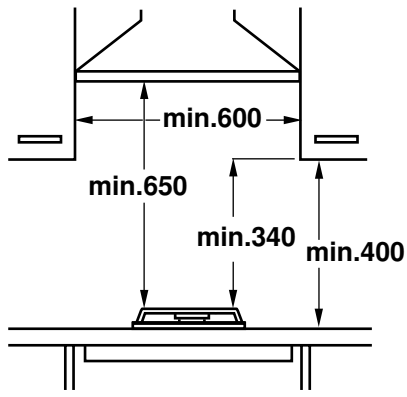
bg Ръководство за монтаж
cs Montážní návod
hr Upute za montažu
mk Упатство за монтажа

sk Montážny návod
sl Navodila za montažo
sq Udhëzim për montim
sr Uputstvo o postavljanju

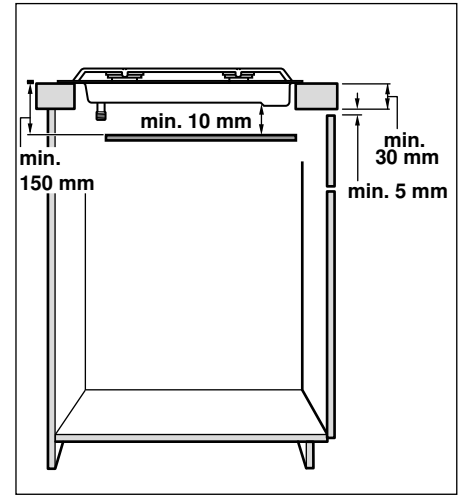
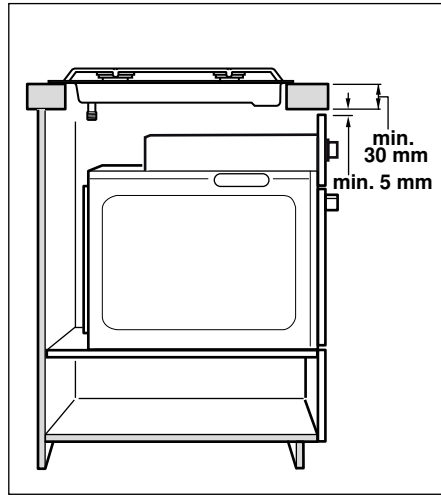
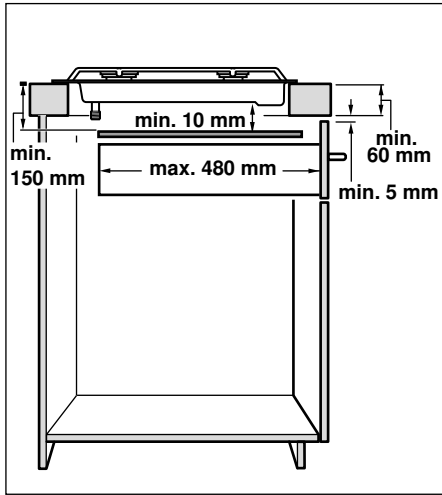


1

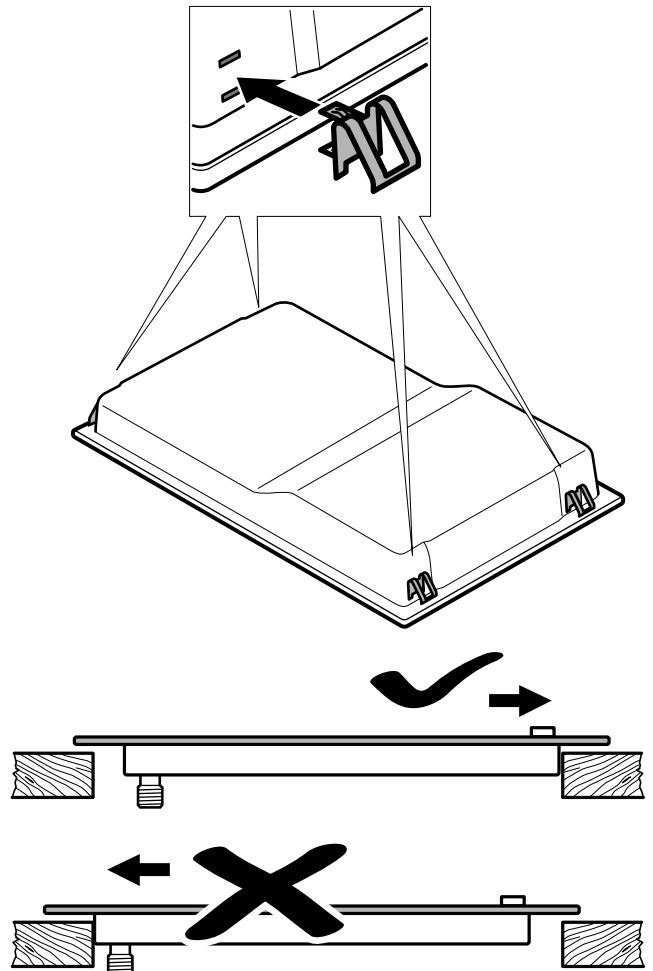
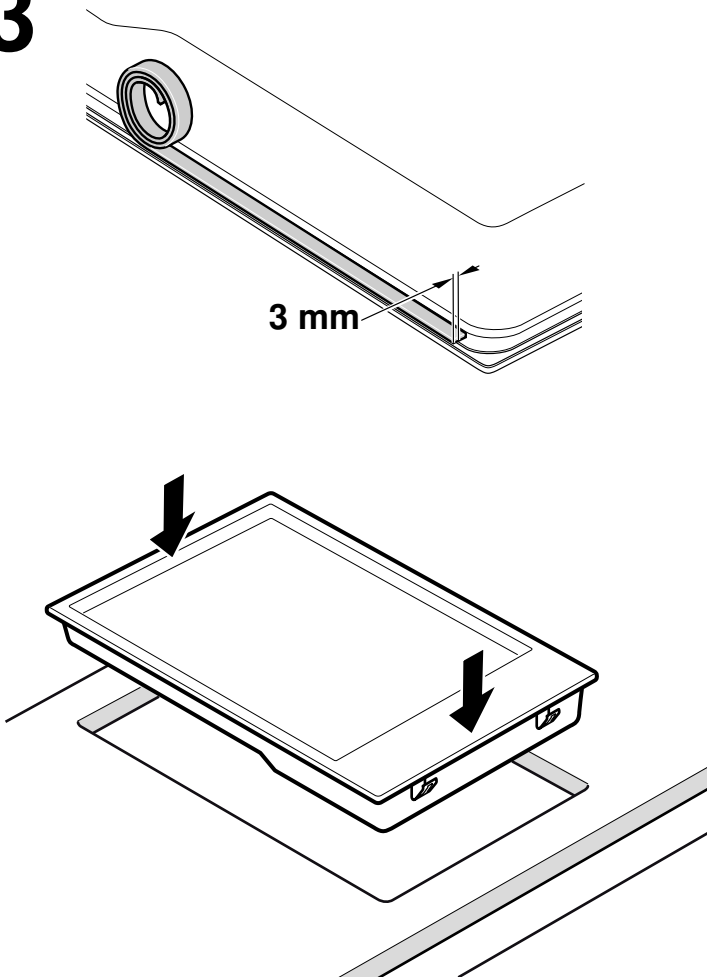




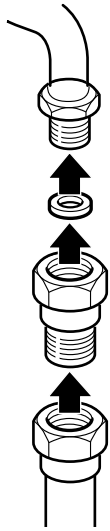
2



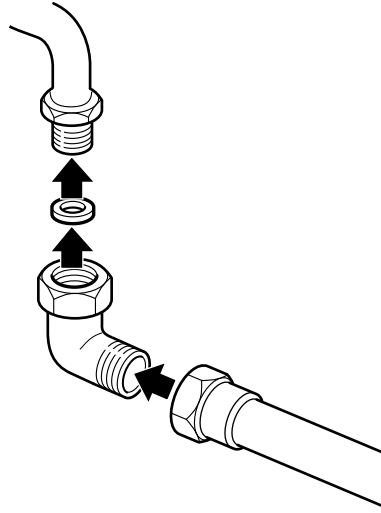
3



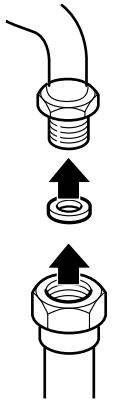
4



4a

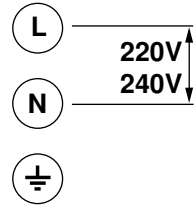


4b

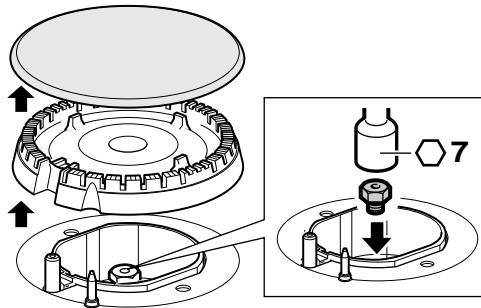


5

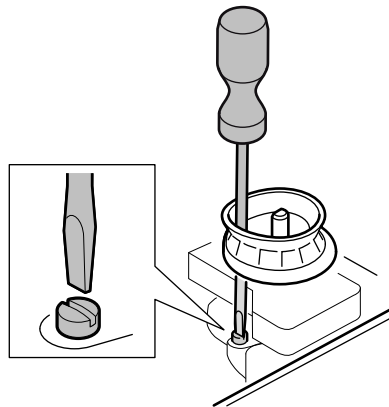
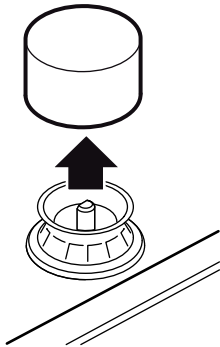
220V - 240V ~



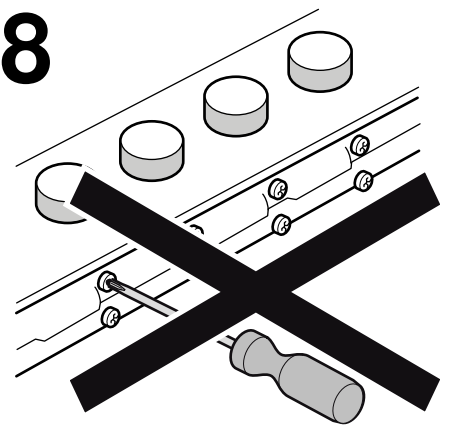
6







7



8



9

	gas	mbar		Qn (kW)	m ³ /h	g/h	
	G20	20	72	1	0,095	-	30
	G20	25	68	1	0,095	-	30
	G25	20	73	1	0,111	-	30
	G25	25	72	1	0,111	-	30
	G25.1	25	72	1	0,111	-	30
	G25.3	25	72	1,02	0,111	-	30
	G30	29	50	1	-	73	30
	G30	37	48	1	-	73	30
	G30	50	43	1	-	73	26
	G31	37	50	1	-	71	30
	G20	20	115	3	0,286	-	39
	G20	25	110	3	0,286	-	39
	G25	20	132	3	0,333	-	39
	G25	25	128	3	0,333	-	39
	G25.1	25	128	3	0,333	-	39
	G25.3	25	128	3,1	0,336	-	39
	G30	29	85	3	-	218	39
	G30	37	82	3	-	218	39
	G30	50	74	3	-	218	35
	G31	37	85	3	-	214	39

10

	G20/20	G20/25	G25/20	G25/25	G25.1/25	G25.3/25	G30/29	G30/37	G30/50	G31/37
G20/20	-	D	D	D	D	D	A	A	C	A
G20/25	D	-	D	D	D	D	A	A	C	A
G25/20	D	D	-	D	D	D	A	A	C	A
G25/25	D	D	D	-	D	D	A	A	C	A
G25.1/25	D	D	D	D	-	D	A	A	C	A
G25.3/25	D	D	D	D	D	-	A	A	C	A
G30/29	B	B	B	B	B	B	-	D	C	D
G30/37	B	B	B	B	B	B	D	-	C	D
G30/50	C	C	C	C	C	C	C	C	-	C
G31/37	B	B	B	B	B	B	D	D	C	-

G20, G20/G25 Erdgas, Aardgas, Gaz naturel, Erdgas H, Ergas E, Naturgas, Gas natural, Maakaasu, Gaz naturel Lacq, Natural gas, Φυσικό αέριο, Gas naturale/Gas metano, Gás Natural, Zemný plyn, Zemeljski plin

G25 Aardgas, Gaz naturel, Erdgas LL, Gaz naturel Groningue

G30/G31, G30, G31 Flüssiggas, Butaan/Propan, Butano/Propano, Butan/Propan, Flüssiggas B/P, F-Gas, Butaani/Propani, Butane/Propane, Υγραέριο μίγμα / Προπάνιο, GPL, Bután/Propán

G110 Bygas, Gas manufacturado

Указания за безопасност

Прочетете ръководството за употреба на уреда, преди да го инсталирате и използвате.

Съдържащите се в настоящото ръководство изображения са само ориентировъчни.

Производителят се освобождава от всякаква отговорност, ако разпоръчките на настоящия наръчник не се спазват.

Този уред може да се използва само на място с достатъчно добро проветрение. Уредът не трябва да се свързва към комин или съоръжение за отработени газове.

Всички дейности по инсталиране, свързване, регулиране и преминаване към друг вид газ трябва да се извършват от оторизиран специалист и при спазване на съответно приложимите разпоръки и законовите правила, както и на предписанията на локалното електро- и газоснабдително дружество. Особено внимание трябва да се обръща на валидните за проветрението правила и насоки.

За дейности по преминаване към друг вид газ ние препоръчваме да се обадите на службата обслужване на клиенти.

Този уред е предназначен за ползване единствено в домашни условия. Забранява се употребата му за търговски или професионални цели. Уредът не може да бъде инсталиран на яhti или каравани. Гаранцията ще бъде валидна единствено, в случай че бъде използван по предназначение.

Преди инсталацията на уреда се уверете, че местните предпоставки и посочените върху типовата табелка настройки на уреда (вид и налягане на газа, номинална мощност, напрежение) са съвместими по между си.

Преди извършването на каквито и да било работи прекъснете електрическото и газовото захранване.

Захранващият кабел трябва да е добре закрепен към мебела за вграждане, за да не може да влезе в контакт с горещите части на фурната или на готварския плот.

Електрическите уреди трябва винаги да е заземяват.

Не извършвайте дейности по вътрешността на уреда. При нужда се обадете се на нашата служба обслужване на клиенти.

Преди монтажа

Този уред отговаря на клас 3 съгласно DIN EN 30-1-1 за газови уреди: Уреди за вграждане.

Мебелите, в които се вгражда уредът, трябва да са достатъчно фиксирани и стабилни.

Намиращите се близо до уреда мебели не трябва да съдържат облицовъчни материали и свързващо частите лепило, които са лесно запалими, и трябва да са устойчиви на топлина.

Този уред не бива да се монтира над хладилници, перални, миялни машини или подобни уреди.

Ако инсталирате готварския плот над фурна, то тя трябва да разполага с принудително проветрение. Проверете размерите на фурната във вашия наръчник за инсталация.

Ако се инсталира абсорбатор за изпарения, то това трябва да се извърши съгласно ръководството за монтаж, при което трябва винаги да се спазва минималното разстояние до готварския плот (Фиг. 1).

Подготовка на кухненските мебели (Фиг. 1-2)

Модулните готварски плотове могат да се инсталират заедно с елементите за закрепване, които са на разположение от нашата служба за обслужване на клиентите.

NEZ34VLA Профил на фугите

NEZ34VLB Профил на фугите за стъклокерамичен готварски плот

Направете в работната повърхност изрез с необходимите размери.

При работни повърхности от дърво обработете повърхностите на разрезите със специално лепило, за да ги предпазите от влага.

Ако под готварския плот няма готварска печка, под дъното на готварския плот поставете междинно дъно от незапалим материал (напр. метал или шперплат) с дебелина 10 мм. Така се предотвратява достъп до долната част на готварския плот.

Разстоянието на междинното дъно до мрежовото свързване на уреда трябва да възлиза най-малко на 10 мм.

Вграждане на уреда (Фиг. 3)

Указание: Използвайте предпазни ръкавици за монтажа на готварския плот.

В зависимост от модела залепващото уплътнение може да е поставено още в завода производител. В никакъв случай не отстранявайте залепващото уплътнение, то предотвратява прокапване. Ако уплътнението не е поставено фабрично, залепете

го към долния ръб на готварския плот, така че да се показва на ок. 3 мм.

За фиксиране на уреда към мебел за вграждане:

1. Извадете скобите от плика с аксесоари и ги поставете в страничните отвори.
2. Поставете готварския плот в средата.
3. Натискайте ръбовете надолу дотогава, докато целият ръб легне добре.

Демонтаж на готварския плот

Изключете уреда от електрическото и газовото захранване.

Завийте скобите и следвайте стъпките за монтаж в обратен ред.

Газово свързване (Фиг. 4)

Газовото свързване трябва да е така разположено, че спирателният кран да е достъпен.

В края на входящата тръба до газовия котлон се намира резба 1/2" (20,955 мм). Тази резба позволява:

- Неподвижно свързване.
- Връзка с метален маркуч (L мин. 1 м - макс. 3 м).

В този случай адаптерът 427950 и уплътнението 034308 (и двете са доставени допълнително или са на разположение от службата за обслужване на клиентите) трябва да се завият върху входната тръба. Фиг. 4а.

Маркучът не трябва да осъществява контакт с подвижните части в вградения механизъм (напр. чекмедже) или да е прекарва през отвори, които биха могли да бъдат затворени.

Ако трябва да се осъществи хоризонтална газова връзка, нашата служба обслужване клиенти ще ви достави кривка с номер на артикул 173018, както и уплътнение с номер на артикул 034308.

Ако трябва да се осъществи цилиндрична връзка, направете връзката директно при изхода на сборния тръбопровод. Фиг. 4б.

Не забравяйте да поставите уплътнението.

⚠ Опасност от излизане на газ!

След работи по място на свързване винаги след това го проверявайте за течове.

Производителят не поема отговорност за излизане на газ от място на свързване, върху което е извършвана намеса преди това.

Електрически изводи (Фиг. 5)

Уредът принадлежи към тип "У". Захранващият кабел не трябва да се сменя от потребителя, а само от службата за обслужване на клиенти. Както типът на кабела, така и минималното сечение, трябва да бъдат взети под внимание.

Готварските плотове се доставят със захранващ кабел с или без щепсел.

Оборудваните с щепсел уреди трябва да се включват само в монтирани съгласно предписанията и заземени контакти.

Трябва да се постави многополюсен разединител с минимум 3 мм контактно разстояние (освен при връзка към свободно достъпен контакт).

Пренастройване за друг вид газ

Ако приложимите изисквания на съответната страна позволяват това, този уред може да се превключи също на други видове газ (вижте типовата табелка). Необходимите за целта части се намират в доставения комплект за преустройство (в зависимост от модела) или могат да се поръчат чрез службата за обслужване на клиенти.

ВАЖНО: Поставете стикера с пренастроения вид газ в близост до типовата табелка.

Трябва да се следват следните стъпки:

А) Смяна на дюзите (Фиг. 6):

1. Свалете скарите, капците на газовите горелки и разпределителите.
2. Сменяйте дюзите с ключа с номер на артикул 340847 (за двойни горелки и горелки с три пламъка номер на артикул 340808), който можете да закупите от нашата служба за обслужване на клиенти, вижте фиг. 9. Внимавайте особено за това, при раззвиването или закрепването към горелката, дюзата да не се счупи.

Уверете се, че сте я завияли до откат, за да постигнете добро уплътняване.

При тези горелки не трябва да се извършва настройка на основния въздух.

3. Поставете разпределителите и капците на горелките на съответните готварски плотове. Освен това поставете правилно скарите.

В) Настройка на газовите кранове (Фиг. 7):

1. Поставете копчето на най-малката степен.
2. Свалете копчетата от газовите кранове. Показва се гъвкаво гумено уплътнение. С върха на отвертката натиснете регулиращия винт на газовия кран.

Никога не сваляйте уплътнителния пръстен. Уплътнителните пръстени предотвратяват влизането на течности и мръсотия във вътрешността на уреда, което би могло да засегне неговата функционалност.

3. Настройте минималното подаване на газ чрез завъртане на байпас винта с помощта на права отвертка.
- В зависимост от вида на газа, към който правите пренастройка (вижте Таблица 10), трябва да се извършат съответните стъпки:

A: затегнете напълно байпас винтовете.

B: разхлабете байпас винтовете до правилното излизане на газ при газовите горелки.

C: байпас винтовете трябва да се сменят от оторизиран специалист.

D: не извършвайте промени по байпас винтовете.

Уверете се, че при въртенето на копчето между най-високата и най-ниската степен газовият котлон не угасва и не се стига до откат на пламъка.

Ако не можете да достигнете до байпас винта, демонтирайте тавичката за събиране на мазнина, която е завинтена към останалия готварски плот. За сваляне процедирайте по следния начин:

1. Сваляте всички скари, капаци на газовите горелки, разпределители и копчетата за обслужване.
2. Разхлабете винтовете на газовите горелки.
3. За повторния монтаж на уреда следвайте указанията за демонтаж в обратен ред.

Никога не демонтирайте оста на газовия кран (Фиг. 8). В случай на повреда трябва да бъде сменен целият газов кран.

CS

Bezpečnostní pokyny

Než budete spotřebič instalovat a používat, přečtěte si návod k použití.

Obrázky v tomto návodu jsou orientační.

V případě nedodržení pokynů uvedených v manuálu výrobce nenese žádnou zodpovědnost za vzniklé škody.

Tento spotřebič se smí používat pouze na dostatečně větraném místě. Spotřebič nesmí být připojený ke komínu nebo ke kouřovodu.

Veškeré práce při instalaci, připojení, regulaci a změně na jiný druh plynu musí provádět autorizovaný odborník při dodržování příslušných aplikovatelných předpisů a zákonných požadavků a dále předpisů místních elektrorozvodných závodů a plynáren. Obzvláštní pozornost je třeba věnovat ustanovením a směrnicím, které platí pro větrání.

Pro provedení prací při změně na jiný druh plynu doporučujeme zavolat zákaznický servis.

Tento spotřebič je určen pouze pro použití v domácnosti a není dovoleno jej používat pro komerční či profesionální účely. Tento spotřebič nemůže být provozován na jachtách nebo v karavanech. Záruka je platná pouze v případě, že spotřebič bude používán pro účely, k nimž je určen.

Před instalací spotřebiče zkontrolujte, zda jsou místní předpoklady a nastavení spotřebiče uvedené na typovém štítku (druh a tlak plynu, jmenovitý výkon, napětí) navzájem kompatibilní.

Před prováděním jakýchkoli prací vypněte přívod proudu a plynu.

Napájecí kabel musí být připevněn k rámu kuchyňské skříňky, na které je spotřebič umístěn, aby se zabránilo kontaktu s horkými částmi trouby a nebo varné desky.

Spotřebiče připojené ke zdroji elektřiny se povinně musí uzemnit. Neprovádějte zásahy uvnitř spotřebiče. V případě nutnosti kontaktujte naši technickou podporu.

Před zapojením

Tento spotřebič odpovídá třídě 3 dle normy EN 30-1-1 pro plynové spotřebiče: vestavěný spotřebič.

Skříňka, do které se spotřebič zabudovává, musí být dostatečně upevněná a stabilní.

Nábytek vedle spotřebiče, jeho povrchové materiály a lepidlo nesmí být z hořlavých materiálů a musí být tepelně odolné.

Neinstalujte spotřebič na lednice, pračky, myčky apod.

Pokud je na troubu instalována varná deska, musí být trouba vybavena nucenou ventilací. Zkontrolujte rozměry trouby v příslušné instalační příručce.

Pokud bude namontovaný odsavač par, musí být montáž provedena podle návodu k montáži a vždy musí být dodržena svislá minimální vzdálenost od varné desky (obr. 1).

Příprava na instalaci (obr.1-2)

Modulární varné desky lze nainstalovat společně s upevňovacími prvky, které lze zakoupit u našeho zákaznického servisu.

NEZ34VLA Spárový profil

NEZ34VLB Spárový profil pro sklokeramickou varnou desku

V pracovní ploše vyříznete obdélník potřebných rozměrů.

U pracovních ploch ze dřeva natřete plochy výřezu speciálním lepidlem, aby byly chráněny proti vlhkosti.

Pokud se pod varnou deskou nenachází pečicí trouba, umístěte pod dno varné desky ve vzdálenosti 10 mm oddělovací desku z nehořlavého materiálu (např. kovu nebo překližky). Tak se zamezí přístupu ke spodní části varné desky.

Vzdálenost oddělovací desky od síťové přípojky spotřebiče musí činit minimálně 10 mm.

Zapojení spotřebiče (obr. 3)

Upozornění: Při montáži varné desky mějte ochranné rukavice.

V závislosti na modelu může být lepicí těsnění připevněné již z výroby. Lepicí těsnění v žádném případě neodstraňujte, zabraňuje prosakování. Pokud není těsnění připevněné z výroby, nalepte ho na spodní okraj varné desky tak, aby přečnívalo cca 3 mm.

Pro upevnění spotřebiče k vestavnému nábytku:

1. Vyndejte spony ze sáčku s příslušenstvím a nasadte je do postranních otvorů.
2. Umístěte varnou desku doprostřed výřezu.
3. Zatlačte okraje dolů tak, aby celý okraj dosednul.

Demontáž varné desky

Odpojte spotřebič od přívodu elektřiny a plynu.

Povolte svorky a postupujte v opačném pořadí než při montáži.

Připojení plynu (obr. 4)

Připojení plynu musí být provedené tak, aby byl přístupný uzavírací kohout.

Na konci vstupní trubky k plynové varné desce se nachází 1/2" závit (20,955 mm). Tento závit umožňuje:

- Pevné připojení.
- Připojení pomocí kovové hadice (L min. 1 m – max. 3 m).

V tom případě se musí na vstupní trubku připevnit adaptér 427950 a těsnění 034308 (obojí součástí dodávky, nebo lze zakoupit u zákaznického servisu). Obrázek 4a.

Hadice by se neměla dostat do kontaktu s pohyblivými díly vestavné jednotky (např. zásuvkou) nebo být vedena otvory, které lze zavřít.

Pokud má být vytvořen svislý přípoj plynu, dodá vám náš technický zákaznický servis koleno (číslo zboží 173018) a těsnění (číslo zboží 034308).

Pokud potřebujete provést válcové připojení, provedte na výstupu z kolektoru zapojení napřímo. Obr. 4b.

Nezapomeňte vložit těsnění.

⚠ Nebezpečí úniku plynu!

Pokud manipulujete s jakýmkoli připojením, zkontrolujte jeho izolaci.

Výrobce nenese zodpovědnost za přípojky, u nichž dochází k únikům potě, co s nimi bylo manipulováno.

Připojení k elektrické síti (obr. 5)

Spotřebič patří do kategorie „Y“: výměnu vstupního kabelu může provádět výhradně pracovník technické podpory. Je nutné dodržet typ a minimální průřez kabelu.

Varné desky jsou dodávány s napájecím kabelem který buď má, nebo nemá zástrčku.

Spotřebiče se zástrčkou se mohou zapojovat jen do náležitě uzemněné zásuvky.

Při zapojení je nutné použít omnipolární vypínač se vzdáleností mezi kontakty minimálně 3 mm (kromě připojení do volně přístupné zásuvky).

Přechod na jiný druh plynu

Dovolují-li to předpisy dané země, může být tento spotřebič upraven na jiný druh plynu (viz typový štítek). Díly potřebné pro tuto úpravu jsou přibaleny v sáčku pro přestavbu (dle modelu), který je k dostání u naší technické podpory.

DŮLEŽITÉ: Umístěte nálepku s novým typem plynu v blízkosti typového štítku.

Je potřeba postupovat následovně:

A) Výměna trysek (obr. 6):

1. Sejměte mřížky, víka hořáků a hlavy hořáků.
2. Trysky vyměňte pomocí klíče, který je k dostání v našem odborném servisu pod objednacím číslem 340847 (pro dvojité nebo trojitě hořáky objednacím číslem 340808), viz obr. 9, a přitom dbejte, aby se tryska při snímání či upevňování k hořáku neuvolnila.
Ujistěte se, že trysky jsou pevně dotaženy, aby byla zaručena jejich těsnost.
U těchto hořáků není nutné seřizovat přísun primárního vzduchu.
3. Nasadte rozdělovače plamene a víka hořáků na svá místa. Dále správně nasadte mřížky.

B) Nastavení plynových kohoutů (obr. 7):

1. Ovládací knoflíky nastavte na nejmenší stupeň.
2. Sejměte ovládací knoflíky z plynových kohoutů. Objeví se pružný gumový těsnicí kroužek. Špičkou šroubováku zatlačte na nastavovací šroub plynového kohoutu.
Těsnicí kroužek nikdy neodstraňujte. Těsnicí kroužky zabraňují proniknutí kapaliny a nečistot dovnitř spotřebiče, což by mohlo negativně ovlivnit funkčnost.
3. Otáčením obtokového šroubu pomocí plochého šroubováku nastavte minimální plamen.
V závislosti na druhu plynu, na který budete přestavovat svůj spotřebič (viz tabulka 10), proveďte příslušné kroky:
A: Zcela dotáhněte obtokové šrouby.
B: Uvolněte obtokové šrouby, dokud plyn z hořáků nebude řádně vycházet.
C: Obtokové šrouby musí být vyměněny autorizovaným technikem.
D: Nemanipulujte s obtokovými šrouby.
Zajistěte, aby při otáčení ovládacího knoflíku mezi nejvyšším a nejnižším stupněm nezhasl plamen a aby nedošlo k zpětnému šlehání plamene.

Není-li obtokový šroub přístupný, odmontujte nerezovou vanu připevněnou ke zbývajícím částem varné desky pomocí několika šroubů. Vanu vyjměte následujícím způsobem:

1. Sejměte všechna mřížky, víka hořáků, hlavy hořáků a ovládací knoflíky.
2. Povolte šrouby hořáků.
3. Při montáži nerezové vany postupujte v opačném sledu než při demontáži.

Nikdy nedemontujte hřídelku plynového kohoutu (Obr. 8).

V případě poškození se musí plynový kohout kompletně vyměnit.

hr

Sigurnosne napomene

Pročítajte upute za uporabu uređaja prije postavljanja i uporabe. Slike koje se nalaze u ovim uputama služe samo za orijentaciju.

Proizvođač ne snosi odgovornost, ukoliko se ne pridržavate odredbi ovog priručnika.

Ovaj uređaj smijete upotrebljavati samo na dovoljno prozračenom mjestu. Uređaj ne smijete priključiti na dimnjak ili uređaj za odvod ispušnih plinova.

Sve radove na postavljanju, priključivanju, reguliranju i preinake na neku drugu vrstu plina mora izvršiti ovlaštení stručnjak pridržavajući se odgovarajućih primjenjivih propisa i zakonskih direktiva te propisa lokalnih opskrbljivača električnom energijom i plinom. Posebnu pozornost treba obratiti na odredbe i smjernice koje važe za prozračivanje.

Za preinake na neku drugu vrstu plina preporučamo da nazovete servisnu službu.

Ovaj uređaj namijenjen je isključivo uporabi u domaćinstvima te nije dozvoljena njegova uporaba u komercijalne ili profesionalne svrhe. Uređaj se ne može instalirati u jahte ili kampere/kamp prikolicice. Jamstvo će biti valjano jedino ako se poštuje svrha zbog koje je uređaj dizajniran.

Prije postavljanja uređaja provjerite jesu li međusobno kompatibilni lokalni preduvjeti i postavke uređaja navedene na označnoj pločici (vrsta i tlak plina, nazivna snaga, napon).

Prije izvršenja svih radova isključite dovod struje i plina.

Mrežni kabel treba dobro pričvrstiti na ugradbeni element kako ne bi mogao doći u dodir s vrućim dijelovima pećnice ili kuhališta.

Električni uređaji moraju uvijek biti uzemljeni.

Ne izvodite radove u unutrašnjosti uređaja. Po potrebi nazovite našu servisnu službu.

Prije ugradnje

Ovaj uređaj odgovara klasi 3 prem DIN EN 30-1-1 za plinske uređaje: Ugradbeni uređaji.

Element u koji se ugrađuje uređaj mora biti dovoljno fiksiran i stabilan.

Elementi koji se nalaze uz uređaj, njihovi slojeviti materijali te ljeplivo kojim su zalijepljeni ne smiju biti od zapaljivih materijala i moraju biti postojani na vrućinu.

Ovaj uređaj ne smije se ugrađivati iznad hladnjaka, perilica za rublje, perilica za suđe ili sličnih uređaja.

Ako ploču za kuhanje postavljate iznad pećnice, ista mora imati prisilno prazračivanje. Provjerite dimenzije pećnice u Vašem priručniku za postavljanje.

Ako postavljate napu, to valja izvršiti sukladno uputama za montažu i uvijek uzimajući u obzir okomiti najmanji razmak od ploče za kuhanje (sl. 1).

Priprema kuhinjskog elementa (sl. 1-2)

Modularne ploče za kuhanje možete postaviti zajedno s pričvršnim elementima koje možete kupiti kod naše servisne službe.

NEZ34VLA Profil fuge

NEZ34VLB Profil fuge za staklokeramičku ploču za kuhanje

U radnoj površini napravite izrez potrebnih dimenzija.

Kod drvenih radnih površina premažite firnisom rezane plohe i zalijepite posebnim ljeplivom za zaštitu od vlage.

Ako se ispod ploče za kuhanje ne nalazi pećnica, postavite međudno od nezapaljivog materijala (npr. metale ili šperploče) 10 mm ispod dna ploče za kuhanje. Na ovaj način se sprječava pristup donjem dijelu ploče za kuhanje.

Razmak od međudna do mrežnog priključka uređaja mora iznositi najmanje 10 mm.

Ugradnja uređaja (sl. 3)

Napomena: Za ugradnju ploče za kuhanje koristite rukavice.

Ovisno o modelu ljepljiva brtva može biti već tvornički postavljena. Ni u kojem slučaju ne smijete skinuti ljepljivu brtvu jer ona sprječava curenje. Ako brtva nije tvornički postavljena, zalijepite je na donji rub ploče za kuhanje tako da viri oko 3 mm.

Za pričvršćivanje uređaja na ugradbeni element:

1. Izvadite spojnice iz vrećice s priborom i umetnite ih u bočne otvore.
2. Umetnite ploču za kuhanje u sredinu.
3. Pritišćite rubove prema dolje sve dok cijeli rub ne nalegne.

Vađenje ploče za kuhanje

Uređaj isključite iz električne i plinske mreže.

Odvrtite spojnice i slijedite korake za ugradnju obrnutim redoslijedom.

Plinski priključak (sl. 4)

Plinski priključak mora biti tako postavljen da je zaporni pipac dostupan.

Na kraju ulazne cijevi spojene s plinskom pločom za kuhanje nalazi se navoj 1/2" (20,955 mm). Ovaj navoj omogućuje:

- stalni priključak.
- priključak s metalnom utičnom cijevi (D min. 1 m - maks. 3 m).

U ovom slučaju je potrebno priviti adapter 427950 i brtvu 034308 na ulaznu cijev (oboje isporučeni ili ih možete kupiti kod servisne službe). Slika 4a.

Crijevo ne smije doći u kontakt s pokretnim dijelovima ugradbene jedinice (npr. ladice) ili biti odmaknuto zbog otvora koji bi se mogli zatvoriti.

Ako je potrebno napraviti horizontalni plinski priključak, onda će vam naša tehnička servisna služba isporučiti koljeno s brojem artikla 173018 kao i brtvu s brojem artikla 034308.

Ako je potrebno napraviti cilindrični priključak, onda napravite priključak izravno na ispustu sabirnog voda. Sl. 4b.

Ne zaboravite staviti brtvu između toga.

⚠ Opasnost od izlaženja plina!

Nakon radova na priključnom mjestu isto uvijek provjerite je li nepropusno.

Proizvođač ne preuzima odgovornost za izlaženje plina na priključnom mjestu na kojem su se prije izvodili radovi.

Električni приклучак (сл. 5)

Уредај спада у тип "Y". Доводни кабел не смижете замијенити сами већ то смижете учинити само сервисна служба. Ваља узети у обзир тип кабела као и најманји промјер.

Плоче за кување се испоручују с мрежним кабелом са или без утикача.

Уредаји опремљени с утикачем смижу се утакнути само у прописно постављене, уземљене утичнице.

Ваља поставити свеполну склопку за раздвјање с размаком контакта од најманје 3 mm (осим код приклучка на слободну утичницу).

Преинака на другу врсту плаина

Уколико то допуштају одговарајуће одредбе дотичне земље, овај уредај можете преинаčiti на друге врсте плаина (види означну плочицу). За то потребни дијелови налазе се у испорученом комплекту за преинаке (овисно о моделу) или их можете купити код сервисне службе.

ВАЖНО: Ставите најлепницу с наведеном преинаком на другу врсту плаина близу означне плочице.

Морате се придржавати сlijедећих корака:

A) Замяена сапница (сл. 6):

1. Извадите решетке, поклопце пламеника и раздјелнике.
2. Замијените сапнице помоћу кључа којег можете купити код наше сервисне службе с производним бројем 340847 (за двоструки пламеник и троструки пламеник производни број 340808), види слику 9. Притом посебно пазите да се сапница не одлomi приликом одвијања или причвршћивања на пламеник. Увјерите се да сте исту уврнули до краја како бисте постигли добро бртвљење. Код ових пламеника не морате извршити намјештање примарног зрака
3. Ставите раздјелнике и поклопце пламеника на одговарајућа кућалишта. Осим тога исправно уметните решетке.

B) Намјештање плинских пипаца (сл. 7):

1. Гумб окрените на најнижи ступањ.
2. Скините гумб с плинских пипаца. Видјет ћете флексибилни гумени бртвени прстен. Врхом одвијача притисните вијак за намјештање плинског пипца.
Никада не скидајте бртвени прстен. Бртвени прстени спрјечавају улазак текућина и прљавштине у унутрашњост уредаја што би могло утијецати на његово функционирање.
3. Намјестите минимални довод плаина на начин да окренете мимоводни вијак помоћу одвијача с прорезом. Овисно о врсти плаина на коју ћете се пребацити (види таблицу 10), ваља извршити одговарајуће кораке:
A: Мимоводне вијке притегните до краја.
B: Мимоводне вијке отпустите до исправног излажења плаина на пламеницима.
C: Мимоводне вијке мора замијенити овлашћени стручњак.
D: Не вршите промјене на мимоводним вијцима. Провјерите да се пламеник не искључује приликом окретања гумба између највишег и најнижег ступња и да не долази до поновног јављања пламена.

Ако не требате доћи до мимоводног вијка, извадите посуду за сакупљање масти која је причвршћена за плочу за кување. За вађење поступајте на сlijедећи начин:

1. Извадите све решетке, поклопце пламеника, раздјелнике и гумб за управљање.
2. Отпустите вијке на пламеннику.
3. За поновну уградњу уредаја сlijедите упуте за демонтажу обрнутим редосlijедом.

Никада немојте демонтирати осовину плинског пипца (сл. 8). У случају оштећења ваља замијенити цијели плински пипац.

mk

Безбедносни напомени

Пред инсталацијата и користењето на уредот, прочитајте го неговото упатство за употреба.

Сликите содржани во ова упатство се ориентациони.

Производителот не одговара за непочитувањето, на одредбите од ова упатство.

Овој уред смее да се користи само на добро проветрени места. Уредот не смее да се приклучува на оџак или систем за издувни гасови.

Сите инсталации, приклучувања, регулирања и префрлувања на друг вид на гас мора да се извршат од страна на овластено стручно лице и со почитување на применливите правила и

законски норми како и прописите на локалното претпријатие за снабдување со струја и гас. Особено внимание треба да се посвети на важечките одредби и регулативи за вентилација.

При префрлување на друг вид на гас, препорачуваме да ја повикате сервисната служба.

Оваа опрема е дизајнирана за домашна употреба, комерцијална или професионална употреба е забранета. Овој уред не може да биде поставен на јахти или авто-приколки. Гаранцијата е важечка само при соодветно користење на опремата.

Пред инсталацијата на уредот, проверете дали локалните предуслови одговараат со поставките наведени на спецификационата плочка (вид на гас и притисок на гас, номинална моќност, напон).

Пред вршење на било каква интервенција, запрете го доводот на струја и гас.

Струјниот кабел мора да се прицврсти добро на монтажниот мебел, за да не дојде во допир со жешките делови од рерната или полето за готвење.

Електричните уреди мора секогаш да бидат заземјени.

Не вршете интервенции во внатрешноста на уредот. Доколку е неопходно повикајте ја нашата сервисна служба.

Пред монтажата

Овој уред одговара на класата 3 според одредбата DIN EN 30-1-1 за уреди на гас: Монтажни уреди.

Кујнскиот елемент во којшто се монтира уредот, мора да биде доволно стабилен и прицврстен.

Кујнскиот елемент којшто се наоѓа покрај уредот, неговиот површински материјал како и лепилото не смеат да се состојат од запаливи материјали и мора да бидат огноотпорни.

Овој уред не смее да се монтира над фрижидер, машини за перење алишта, машини за перење садови или слични уреди.

Доколку го инсталирате полето за готвење над рерна, таа мора да располага со принудна вентилација. Проверете ги димензиите на рерната во прирачникот за инсталација.

Доколку се стави аспиратор, инсталацијата мора да се спроведе според упатството за монтажа и со почитување на минималното вертикално растојание од полето за готвење (сл. 1).

Подготовка на кујнските елементи (сл. 1-2)

Модуларните плочи за готвење може да се инсталираат заедно со елементите за прицврстување, коишто може да се набават од нашата сервисна служба.

NEZ34VLA Заеднички профил

NEZ34VLB Заеднички профил за поле за готвење од стакло и керамика

Направете еден изрез во работната површина со потребните димензии.

Кај работните површини од дрво премачкајте ги површините кои треба да се сечат со специјално лепило, за да ги заштитите од влага.

Ако нема рерна под полето за готвење, ставете среден под од незапалив материјал (на пр. метал или шпер плоча) 10 mm под дното на полето за готвење. На тој начин ќе се спречи пристап до долниот дел на полето за готвење.

Растојанието на средниот под до мрежниот приклучок на уредот мора да изнесува најмалку 10 mm.

Монтажа на уредот (сл. 3)

Напомена: При монтажа на полето за готвење користете заштитни ракавици.

Во зависност од моделот, лепливиот дихтунг може да биде и фабрички поставен. Лепливиот дихтунг не смее да се отстранува во никој случај, тој спречува протекување. Доколку дихтунгот не е фабрички поставен, залепете го на долниот раб на полето за готвење, така што ќе стрчи околу 3 mm.

При прицврстување на уредот во монтажаен кујнски елемент:

1. Извадете ги стегите од кесичката со опрема и поставете ги во страничните отвори.
2. Вметнете го полето за готвење во средина.
3. Притиснете ги рабовите надолу, додека целата површина не налегне правилно.

Демонтажа на полето за готвење

Разделете го уредот од напојувањето со струја и гас.

Одвртете ги стегите и следете ги чекорите за монтажа во обратен редослед.

Приклучување на гас (сл. 4)

Приклучокот за гас мора да биде поставен така што запорната славина мора да биде пристапна.

На крајот на влезната цевка за полето на готвење на гас има навој од 1/2" (20,955 mm). Овој навој овозможува:

- Фиксен приклучок.
- Приклучок со метално црево (L мин. 1 m - макс. 3 m).

Во овој случај мора адаптерот 427950 и дихтунгот 034308 (двата испорачани или купени од сервисната служба) да се прицврстат на влезната цевка. Слика 4а.

Цревото не смее да дојде во контакт со подвижните делови на монтажната единица (на пр. фиока) или да се поставува меѓу отворите коишто би можеле да се затворат.

Ако треба да биде воспоставен хоризонтален гасен приклучок, нашата техничка сервисна служба ќе Ви достави колена со број на производ 173018, како и дихтунг со број на производ 034308.

Ако треба да биде воспоставен цилиндричен приклучок, тогаш ставете го приклучокот директно на излезот на собирниот вод. Сл. 4б.

Не заборавајте да ги поставите дихтунгот помеѓу.

⚠ Опасност од излегување на гас!

По интервенција на местото на приклучување проверете дали истото добро дихтува.

Производителот не презема одговорност за местата на приклучок каде претходно се вршени интервенции.

Електричен приклучок (сл. 5)

Уредот припаѓа на тип "Y". Корисникот не смее да го менува кабелот за довод, бидејќи менувањето смее да го врши само сервисната служба. Треба да се внимава на типот на кабел како и на минималниот попречен пресек.

Полињата за готвење се испорачуваат заедно со струен кабел со или без приклучок.

Уредите опремени со приклучок смеат да се приклучуваат само во прописно инсталирани и заземјени приклучници.

Мора да се постави повеќеполен прекинувач со минимално растојание од 3 mm меѓу контактите (освен при приклучок на слободно пристапна приклучница).

Префрлување на друг вид на гас

Доколку релевантните одредби на односната земја го дозволуваат тоа, овој уред може да се префрли на друг вид на гас (погледнете на спецификационата плочка). Потребните делови за префрлување се наоѓаат во испорачаната кутија со прибор (во зависност од моделот) или може да се добијат преку сервисната служба.

ВАЖНО: Ставете ги налепниците со префрлениот вид на гас во близина на спецификационата плочка.

Мора да ги следите следните чекори:

A) Замена на млазниците (сл. 6):

1. Извадете ги решетките, капакот на пламеникот и разводникот.
2. Заменете ги млазниците со помош на шифрата која што ќе ја добиете од нашата сервисна служба со бројот на артикл 340847 (за двоен и троен пламеник број на артикл 340808), погледнете ја сликата 9. Притоа особено внимавајте да не се скрши млазницата при одвртување или прицврстување на пламеникот. Постигнете добро дихтување, така што ќе ги затегнете до крај. Кај овие пламеници не смее да се вршат подесувања на примарниот воздух
3. Поставете ги разводникот и капакот на пламеникот на соодветните рингли. Освен тоа правилно поставете ги решетките.

B) Поставување на славината за гас (сл. 7):

1. Поставете го оперативното копче на најниско ниво.
2. Отстранете го оперативното копче од славините за гас. Ќе се појави флексибилен гумен прстен за дихтување. Притиснете со врвот на одвртувачот на завртката за подесување на славината за гас.

Никогаш не го вадете прстенот за дихтување. Прстените за дихтување спречуваат влез на течности и нечистотија во внатрешноста на уредот, што може да ја загрози неговата функционалност.

3. Поставете на минимален довод на гас, така што ќе ги затегнете бајпас-завртките со одвртувач.

Во зависност на кој вид гас префрлувате (види ја табелата 10), мора да се спроведат соодветни чекори:

A: целосно затегнете ги бајпас-завртките.

B: олабавете ги бајпас-завртките додека не се постигне правилен излез на гас на пламениците.

C: бајпас-завртките мора да бидат заменети од страна на овластено стручно лице.

D: не правете промени на бајпас-завртките.

Бидете сигурни, дека при вртењето на оперативното копче меѓу највисокото и најниското ниво на пламеникот, тоа нема да се извади и дека нема да дојде до поврат на пламен.

Доколку немате пристап до бајпас-завртките, расклопете го садот за собирање на маснотија, којшто е зашрафен со останатиот дел, од полето за готвење. За да го извадите постапете на следниов начин:

1. Извадете ги сите решетки, капакот на пламеникот, разводникот и оперативното копче.
2. Олабавете ги завртките на пламеникот.
3. За да го монтирате повторно уредот, следете ги упатствата за демонтажа во обратен редослед.

Никогаш не ја демотирајте оската на славината за гас (сл. 8). Во случај на оштетување мора славината за гас целосно да се замени.

sk

Bezpečnostné pokyny

Pred inštaláciou a použitím si prečítajte návod na používanie spotrebiča.

Vyobrazenia nachádzajúce sa v tomto návode sú orientačné.

V prípade nedodržania nariadení v tomto návode výrobca nenesie žiadnu zodpovednosť.

Tento spotrebič sa smie používať len na dostatočne vetranom mieste. Spotrebič sa nesmie pripojiť ku komínu alebo zariadeniu na odvod spalín.

Všetky práce súvisiace s inštaláciou, pripojením, reguláciou a prestavením na iný druh plynu musí uskutočniť autorizovaný odborník, pričom musí zohľadniť všetky príslušné pravidlá a zákonné ustanovenia, ako aj predpisy miestnych dodávateľov elektrickej energie a plynu. Mimoriadnu pozornosť je potrebné venovať ustanoveniam a smerniciam platným pre ventiláciu.

V prípade prestavenia na iný druh plynu odporúčame obrátiť sa na zákaznícky servis.

Tento spotrebič bol navrhnutý výhradne na domáce použitie, nie na komerčné či profesionálne účely. Tento spotrebič sa nemôže inštalovať v jachtách alebo v automobilových prívěsoch. Záruka bude mať platnosť jedine v prípade rešpektovania účelu, na ktorý bol navrhnutý.

Pred inštaláciou spotrebiča skontrolujte, či sú lokálne predpoklady kompatibilné s nastaveniami spotrebiča uvedenými na výrobnom štítku (druh a tlak plynu, menovitý výkon a napätie).

Pred uskutočnením akýchkoľvek prác odpojte prívod elektriny a plynu.

Napájací kábel musí byť pripevnený k rámu kuchynskej skrinky, na ktorej je varný panel umiestnený, aby sa zabránilo kontaktu s horúcimi časťami rúry alebo varného panelu.

Prístroje s elektrickým napájaním sa povinne musia uzemniť.

Nevykonávajte zásahy vo vnútri spotrebiča. V prípade potreby kontaktujte našu technickú podporu.

Pred zapojením

Tento spotrebič podľa normy EN 30-1-1 pre plynové spotrebiče spadá do triedy 3.: spotrebič zabudovaný do kuchynskej linky.

Nábytok, do ktorého sa zabuduje, musí byť upevnený a stabilný.

Nábytok nachádzajúci sa vedľa spotrebiča, jeho vrstvené materiály a lepidlo, ktoré ich drží, nesmú pozostávať z horľavých materiálov a musia byť odolné voči vysokým teplotám.

Neinštalujte spotrebič na chladničky, práčky, umývačky a pod.

Pokiaľ sa varný panel inštaluje na rúru, musí byť vybavená nútenou ventiláciou. Skontrolujte rozmery rúry v príslušnej inštaláčnej príručke.

Keď sa namontuje odsávač pár, montáž sa musí uskutočniť podľa montážneho návodu a vždy sa musí zohľadniť minimálna vertikálna vzdialenosť od varného panela (obr. 1).

Príprava kuchynskej linky (obr.1-2)

Modulárne varné platne sa môžu nainštalovať spolu s upevňovacími prvkami, ktoré sú dostupné v našom zákazníckom servise.

NEZ34VLA Škárový profil

NEZ34VLB Škárový profil pre sklokeramický varný panel

V pracovnej ploche vyrežte obdĺžnik potrebných rozmerov.

Na drevených pracovných povrchoch nalakujte rezaný povrch špeciálnym glejom na ochranu pred vlhkosťou.

Ak sa pod varným panelom nenachádza rúra na pečenie, umiestnite medzidno z nehorľavého materiálu (napr. kov alebo preglejka) 10 mm pod dno varného panela. Tak sa zabráni prístupu k dolnej časti varného panela.

Vzdialenosť medzidna od sieťovej prípojky musí byť minimálne 10 mm.

Zapojenie spotrebiča (obr. 3)

Upozornenie: Pri montáži varného panela používajte ochranné rukavice.

V závislosti od modelu môže byť lepiace tesnenie pripevnené už z výroby. Lepiace tesnenie potom v žiadnom prípade neodstraňujte, zabraňuje presakovaniu. Ak tesnenie nebolo pripevnené už vo výrobe, nalepte ho na dolný okraj varného panela tak, aby asi o 3 mm prečnievalo.

Na upevnenie spotrebiča na zabudovaný nábytok:

1. Vyberte spony z vrečka s príslušenstvom a vložte ich do bočných otvorov.
2. Varný panel vložte do stredu.
3. Okraje potlačte nadol tak, aby celý okraj dosadol.

Demontáž varného panelu

Zariadenie odpojte od prívodu elektriny a plynu.

Povoľte svorky a postupujte v opačnom poradí ako pri montáži.

Plynové pripojenie (obr. 4)

Plynová prípojka musí byť usporiadaná tak, aby bol uzatvárací kohút prístupný.

Na konci vstupnej rúry k plynovému varnému panelu sa nachádza 1/2" závit (20,955 mm). Tento závit umožňuje:

- pevné pripojenie.
- pripojenie kovovou hadicou (dĺžka min. 1 m – max. 3 m).

V takomto prípade musíte naskrutkovať adaptér 427950 a tesnenie 034308 (oboje je súčasťou dodávky alebo dostupné v zákazníckom servise) na vstupnú rúru. Obrázok 4a.

Hadica by nemala prichádzať do kontaktu s pohyblivými časťami zabudovanej jednotky (napr. zásuvkou) alebo by nemala viesť cez otvory, ktoré sa dajú zatvárať.

Ak sa má uskutočniť horizontálne pripojenie, náš technický zákaznický servis vám dodá fixačný oblúk (tovarové číslo 173018) a tesnenie (tovarové číslo 034308).

V prípade, že potrebujete vykonať valcové pripojenie, urobte tak priamo na výstupe zberného kanála. Obr. 4b.

Nezabudnite vložiť tesnenie.

⚠ Nebezpečenstvo úniku plynu!

Ak manipulujete s niektorým kontaktom, skontrolujte izoláciu.

Výrobca nenesie žiadnu zodpovednosť, ak z niektorého zo spojov uniká plyn po manipulácii s ním.

Elektrické pripojenie (obr. 5)

Spotrebič spadá do kategórie „Y“: výmenu vstupného kábla môže vykonávať výhradne pracovník technickej podpory. Je nutné dodržať typ a minimálny prierez kábla.

Varné panely sú dodávané s napájacím káblom, ktorý buď je alebo nie je osadený zástrčkovou vidlicou.

Spotrebiče s vidlicou sa môžu zapojovať len do náležite uzemnenej zásuvky.

Pri zapojení je nutné použiť omnipolárny vypínač so vzdialenosťou medzi kontaktmi minimálne 3 mm (pokiaľ nie je vypínač súčasťou zásuvky a používateľ má možnosť vykonať zapojenie cez zásuvku).

Prechod na iný druh plynu

Ak to právne predpisy krajiny umožňujú, tento prístroj sa môže prispôsobiť pre iné plyny (pozri typový štítok). Súčiastky, ktoré sú na to potrebné, sa nachádzajú v priloženom transformačnom balíčku (v závislosti od modelu) k dispozícii na našej technickej podpore.

DÔLEŽITÉ: Nálepku s prestaveným druhom plynu umiestnite v blízkosti výrobného štítku.

Postupujte nasledovným spôsobom:

A) Výmena trysiek (obr. 6):

1. Snímate mriežky, viečka horáka a vymontujte difúzory.
2. Vymeňte dýzy pomocou kľúča, ktorý je v našom servisnom stredisku k dispozícii pod číslom 340847 (pre dvojité alebo trojité horáky pod číslom 340808), pozri obrázok 9, pričom venujte mimoriadnu pozornosť tomu, aby sa dýza pri snímaní či upevňovaní na horák neuvolnila.
Uistite sa, že dýzy sú pevne dotiahnuté, aby bola zaručená ich tesnosť.
Pri týchto horákoch nie je potrebné nastavovať prísun primárneho vzduchu.
3. Rozdeľovače plameňa a viečka horákov umiestnite na príslušné horáky. Zároveň správne umiestnite mriežky horákov.

B) Nastavenie plynových kohútikov (obr. 7):

1. Ovládací gombík nastavte na najnižší stupeň.
2. Ovládacie gombíky odoberte z plynových kohútikov. Objaví sa pružný gumový tesniaci krúžok. Hrotom skrutkovača zatlačte na nastavovaciu skrutku plynového kohútika.
Nikdy neodoberajte tesniaci krúžok. Tesniace krúžky zabraňujú vniknutiu kvapalín a nečistoty do vnútra spotrebiča, čo by mohlo nepriaznivo ovplyvniť jeho funkčnosť.
3. Nastavte minimálny plameň tak, že budete skrutku bypass otáčať plochým skrutkovačom.
V závislosti od plynu, na ktorý plánujete upraviť vaše zariadenie (pozri tabuľka 10), vykonajte príslušnú činnosť:
A: skrutky bypass úplne zatlačte.
B: skrutky bypass uvoľnite, až kým nedosiahnete správnu intenzitu plynu.
C: skrutky bypass musí vymieňať autorizovaný personál.
D: so skrutkami bypass nemanipulujte.

Zaistite, aby pri otáčaní ovládacieho gombíka medzi najvyšším a najnižším stupňom horáka nezasahol plameň a aby nedošlo k spätnému prešľahu plameňa.

Ak nenájdete prístup ku skrutke bypass, odmontujte plech z nehrdzavejúcej ocele, ktorý je pripevnený k varnému panelu systémom skrutiek. Aby ste ho odstránili, postupujte nasledovne:

1. Snímate mriežky, viečka horákov, vymontujte difúzory a regulačné gombíky.
 2. Uvoľnite svorky horákov.
 3. Pri opätovnej montáži plechu postupujte v opačnom poradí.
- Nikdy nedemontujte os plynového kohútika (obr. 8). V prípade poškodenia sa musí plynový kohútik kompletne vymeniť.

sl

Varnostna navodila

Pred namestitvijo in uporabo aparata preberite navodila za uporabo.

Slike v teh navodilih služijo zgolj orientaciji.

Proizvajalec ne prevzema odgovornosti, če določila tega priročnika niso bila upoštevana.

Ta aparat lahko uporabljate samo na dobro prezračenem mestu. Aparata ne smete priključiti na dimnik ali izpušni sistem.

Vsakršna opravila za namestitev, priključitev, upravljanje in predelavo na drugo vrsto plina mora izvesti pooblaščen strokovnjak, ki bo upošteval merodajna pravila in zakonska določila tel predpise lokalnih podjetij za oskrbo z elektriko in plinom. Posebej pozorno je treba upoštevati določila in direktive glede prezračevanja.

Za predelavo na drugo vrsto plina priporočamo, da pokličete servisno službo.

Ta aparat je zasnovan samo za uporabo v gospodinjstvu in ni namenjen komercialni ali profesionalni uporabi. Aparata ni dovoljeno namestiti v plovila ali počitniške prikolice. Garancija velja le v primeru, da aparat uporabljate v skladu z namembnostjo.

Pred namestitvijo aparata preverite, ali so lokalni pogoji in nastavitve aparata (vrsta in tlak plina, nazivna moč, napetost), ki so navedene na napisni tablici, združljivi.

Pred izvajanjem kakršnih koli del zaprite dovod plina in električne energije.

Električni kabel mora biti dobro pritrjen na vgradno pohošstvo, da ne pride v stik z vročimi deli pečice ali kuhalne plošče.

Električni aparati morajo biti vedno ozemljeni.

V notranjosti aparata ne izvajajte nobenih del. Po potrebi pokličite našo servisno službo.

Pred vgradnjo

Ta aparat ustreza razredu 3 v skladu s standardom DIN EN 30-1-1 za plinske aparate: vgradne aparate.

Pohošstvo, v katerega boste namestiti aparat, mora biti trdno pritrjeno in stabilno.

Snovi, iz katerih je narejeno pohošstvo poleg aparata, in lepilo ne smejo biti iz gorljivih materialov ter morajo biti toplotno obstojni.

Tega aparata ne smete vgraditi nad hladilnik, pralni stroj, pomivalni stroj ali podobne aparate.

Če kuhalno ploščo namestite nad pečico, mora biti ta opremljena s prislilnim prezračevanjem. Preverite dimenzije pečice v svojem priročniku za namestitev.

Če namestite napo, mora ta biti nameščena v skladu z navodili za namestitev, prav tako pa mora biti upoštevana najmanjša navpična razdalja do kuhalne plošče (sl. 1).

Priprava kuhinjskega pohištva (sl. 1-2)

Modularne kuhalne plošče je mogoče namestiti s pritrilnimi elementi, ki so na voljo pri naši servisni službi.

NEZ34VLA Vezni profil

NEZ34VLB Vezni profil za steklokeramično kuhavno ploščo

V delovno ploščo izrežite luknjo z navedenimi dimenzijami.

Če so delovne površine izrez zatesnite s posebnim lepilom, da ga zaščitite pred vlago.

Če pod kuhavno ploščo ni nameščena pečica, 10 mm pod dno kuhalne plošče namestite vmesno dno iz negorljivega materiala (npr. kovine ali vezanega lesa). Tako preprečite dostop do spodnjega dela kuhalne plošče.

Razdalja med vmesnim dnom in električnim priključkom aparata mora znašati najmanj 10 mm.

Vgradnja aparata (sl. 3)

Opomba: Pri vgradnji kuhalne plošče uporabljajte zaščitne rokavice.

Od modela je odvisno, ali je lepilno-tesnilna masa tovarniško nameščena. Lepilno-tesnilne mase ne smete v nobenem primeru odstraniti, saj preprečuje pronicanje. Če tesnilo ni že tovarniško nameščeno, ga nalepite na spodnji rob kuhalne plošče, tako da bo pribl. 3 mm segalo čez rob.

Za pritrditev aparata na vgradnem pohištvu:

1. Vzemite sponke iz vrečke s priborom in jih vstavite v stranske odprtine.
2. Sredinsko vgradite kuhavno ploščo.
3. Robove potisnite navzdol toliko, da bo celoten rob nalegal na ploščo.

Demontaža kuhalne plošče

Aparat izklopite iz električnega in plinovodnega omrežja.

Odvijte sponke in sledite navodilom za namestitev v obratnem vrstnem redu.

Plinski priključek (sl. 4)

Priključek za plin mora biti nameščen tako, da je zaporni ventil dostopen.

Na koncu vhodne cevi plinske kuhalne plošče je navoj velikosti 1/2" (20,955 mm). Ta navoj omogoča:

- fiksno priključitev,
 - priključitev s kovinsko gibko cevjo (D min. 1 m - maks. 3 m).
- V tem primeru je treba adapter 427950 in tesnilo 034308 (oboje priloženo ali na voljo pri servisni službi) priviti na dovodno cev. Slika 4a.

Gibka cev ne sme nikoli priti v stik s premični deli vgradne enote (npr. s predalom), prav tako pa ne sme biti speljana skozi odprtine, ki se lahko zaprejo.

Če želite vzpostaviti vodoravni priključek plina, vam naša servisna služba dostavi kolenast element s kataložno številko 173018 in tesnilo s kataložno številko 034308.

Če želite vzpostaviti cilindrični priključek, to storite neposredno pri iztoku zbiralnega voda. Slika 4b

Vmes obvezno namestite tesnila.

⚠ Nevarnost uhajanja plina!

Po končanih delih vedno preverite tesnjenje priključnega mesta. Proizvajalec ne prevzema odgovornosti za uhajanje plina na priključnem mestu, na katerem so bila izvajana kakršna koli dela.

Električni priključek (sl. 5)

Aparat je tipa "Y". Uporabnik ne sme sam zamenjati napajalnega kabla, temveč lahko to stori samo servisna služba. Upoštevati je treba tako vrsto kabla kot minimalni prerez.

Kuhalne plošče so dobavljene z omrežnim kablom z vtičem ali brez njega.

Aparate, ki so opremljeni z vtičem, lahko priklopite samo na varnostno vtičnico, ki je nameščena v skladu s predpisi.

Namestiti je treba večpolno ločilno stikalo z najmanj 3-milimetrskim priključnim razmikom (razen pri priključitvi v prosto dostopno vtičnico).

Predelava na drugo vrsto plina

Če zadevna določila posamezne države to dovoljujejo, lahko ta aparat predelate na drugo vrsto plina (glejte napisno tablico). Dele, ki jih potrebujete za predelavo, najdete v priloženem kompletu za predelavo (odvisno od modela) ali pa jih naročite pri naši servisni službi.

POMEMBNO: Nalepko, na kateri je navedena na novo nastavljena vrsta plina, prilepite v bližino napisne tablice.

Izvesti je treba naslednje korake:

A) Menjava šob (sl. 6):

1. Snemite rešetke, pokrov gorilnika in razdelilnik.
2. Šobe menjajte s ključem s kataložno številko 340847, ki ga dobite pri naši servisni službi, (za dvojne gorilnike in gorilnike s tremi plameni je kataložna številka 340808), glejte sliko 9. Pri tem bodite še posebej pozorni na to, da se šoba ob odvijanju ali privijanju na gorilnik ne zlomi.
Šobo privijte do prislona, da zagotovite dobro tesnjenje. Pri teh gorilnikih ni treba nastavljati primarnega zraka.
3. Razdelilnike in pokrov gorilnika namestite na ustrezna kuhališča. Poleg tega pravilno vstavite tudi rešetke.

B) Nastavitev plinskih ventilov (sl. 7):

1. Upravljalni gumb nastavite na najnižjo stopnjo.
2. Upravljalne gumbes snemite s plinskih ventilov. Videli boste gibko gumijasto tesnilo. S konico izvijača pritisnite ob nastavitveni vijak plinskega ventila.

Tesnilnega obročka nikoli ne odstranite. Tesnilni obročki preprečujejo vdor tekočine in umazanije v notranjost aparata, kar bi lahko sicer vplivalo na pravilno delovanje aparata.

3. Najmanjši dovod plina nastavite tako, da obvodni vijak zavrtite z ravnim izvijačem.

Glede na vrsto plina, na katero nastavljate aparat (glejte preglednico 10), je treba izvesti naslednje korake:

A: povsem zategnite obvodne vijake.

B: obvodne vijake sprostite do pravilnega izhajanja plina iz gorilnikov.

C: obvodne vijake mora zamenjati pooblaščen strokovnjak.

D: z obvodnimi vijaki ne izvajajte nobenih sprememb.

Bodite pozorni, da med obračanjem upravljalnega gumba med najnižjo in najvišjo stopnjo gorilnik ne ugasne, da preprečite nenadno razplamenje plamena.

Če nimate prostega dostopa do obvodnega vijaka, odstranite zbirno posodo za maščobo, ki je privita na kuhavno ploščo.

Demontaža naj poteka po naslednjem postopku:

1. Snemite vse rešetke, pokrov gorilnika, razdelilnik in upravljalni gumb.
2. Sprostite vijake gorilnika.
3. Za ponovno vgradnjo aparata sledite navodilom za demontažo v obratnem vrstnem redu.

Nikoli ne demontirajte osi plinskega ventila (sl. 8). V primeru poškodbe je treba plinski ventil v celoti zamenjati.

sq

Udhëzime për sigurinë

Lexoni manualin e përdorimit të pajisjes para se ta instaloni dhe përdorni atë.

Figurat që gjenden në këtë manual janë orientuese.

Prodhuesi shkarkohet nga çdo lloj përgjegjësie, nëse nuk respektohen normat e këtij manuali.

Kjo pajisja duhet të përdoret vetëm në ato ambiente që kanë ajrosje të mjaftueshme. Pajisja nuk duhet të jetë e lidhur me një oxhak apo me një impiant shkarkues.

Të gjitha punimet e instalimit, të lidhjes të rregullimit dhe të konvertimit në një lloj tjetër gazi duhet të kryhen nga një profesionist i autorizuar dhe duke zbatuar rregullat në fuqi si dhe dispozitat ligjore dhe udhëzimet lokale të furnizimit me gaz dhe energji. Një vëmendje e veçantë duhet të kushtohet edhe rregulloreve dhe direktivave në fuqi që kanë të bëjnë me ajrimin.

Ne rekomandojmë që të kontaktoni me shërbimin e klientit kur bëhet fjalë për punimet e konvertimit në një lloj tjetër gazi.

Kjo pajisje është projektuar vetëm për përdorim shtëpiak dhe nuk lejohet përdorimi i saj komercial ose profesional. Kjo pajisje nuk mund të instalohet në jahte ose në karavane. Garancia mbetet e vlefshme vetëm në rast se respektohet përdorimi i saj vetëm për qëllimin për të cilin është projektuar.

Para se të instaloni pajisjen sigurohuni që parametrat lokale dhe parametrat e pajisjes të shënuara në tabelën e tipit (lloji dhe presioni i gazit, rryma nominale, tensioni) të përputhen me njëra-tjetrën.

Para se të kryeni çfarëdolloj punimesh duhet të shkëpusni furnizimin e energjisë dhe gazit.

Kablloja e rrjetit duhet të përfordhet mirë për mobiliet montuese, ashtu që mos mund të vijë në kontakt me pjesët e nxehta të furrës ose sobës.

Aparatet elektrike duhet të jenë gjithmonë të tokëzuara.
Mos kryeni asnjë punim në brendësi të pajisjes. Nëse është e nevojshme ju lutem telefononi shërbimin tonë të klientit.

Para montimit

Ky aparat i përgjigjet klasës 3 sipas DIN EN 30-1-1 për aparate me gaz: Aparate montimi.

Mobilia ku do të vendoset pajisja duhet të jetë e fiksuar mirë dhe të ketë stabilitet të mjaftueshëm.

Mobiliet që ndodhen pranë pajisjes, materiali me të cilin ato janë veshur apo ngritësi që është përdorur tek ato nuk duhet të jetë material i djegshëm dhe duhet të jetë rezistent ndaj nxehësisë.

Ky aparat nuk lejohet të montohet mbi frigoriferë, lavatrice, enë-larëse ose aparate të ngjashme.

Nëse vatrave e gatimit do ti vendosni mbi një furrë, ajo duhet të ketë patjetër një sistem ventilimi. Kontrolloni përmasat e furrës në librin tuaj të instalimit.

Nëse do të montoni një ventilator, atëherë montimi i tij duhet të bëhet sipas udhëzimeve përkatëse dhe gjithmonë duke ruajtur distancën minimale vertikale me sobën (Fig. 1).

Përgatitja e mobilieve të kuzhinës (Fig. 1-2)

Pllakat e gatimit modulare mund të instalohen së bashku me elementët shtrëngues, të cilat mund t'i tërhiqni pranë shërbimit tonë të klientit.

NEZ34VLA Profil i përbashkët

NEZ34VLB Profil fugash për vatrën e gatimit prej qelqi qeramik

Krijoni një seksion me përmasat e nevojshme në sipërfaqen e punës.

Nëse sipërfaqja e punës është prej druri atëherë ju duhet të lyeni me një lloj llaku të veçantë sipërfaqet e prera në mënyrë që ato të jenë të mbrojtura nga lagështia.

Nëse poshtë vatrave nuk ka furrë, vendosni një bazament të ndërmjetëm prej materiali që nuk digjet (p.sh metal apo kompensatë) 10 mm poshtë dyshemesë së vatrave. Kështu do të shmangni depërtimin tek pjesët e poshtme të vatrave.

Distanca e bazamentit të ndërmjetëm nga lidhja e pajisjes në rrejt duhet të jetë të paktën 10 mm.

Montimi i pajisjes, (Fig. 3)

Udhëzim: Për montimin e planit të gatimit, përdorni dorashka mbrojtëse.

Në varësi të modelit guarnionet izoluese mund të jenë montuar që në fabrikë. Mos e hiqni kurrsesi guarnicionin, ai pengon rrjedhjet e mundshme. Nëse guarnicioni nuk është vendosur që në fabrikë atëherë ngjiteni atë në buzët e poshtme të vatrave të gatimit, në mënyrë që të dalë jashtë rreth 3 mm.

Për fiksimin e pajisjes tek mobiliet e kuzhinës:

1. Nxirrni kllapat nga qeska e akesorit dhe vendosini ato në zgavrat anësore.
2. Vendosni vatrave e gatimit në qendër.
3. Shtypni poshtë pjesët anësore për aq kohë sa e gjithë pjesa anësore të jetë fiksuar si duhet.

Çmontimi i vatrave

Ndërprisni furnizimin me energji apo gaz nga pajisja.

Çvidhosni kllapat dhe ndiqni hapat e instalimit në rend të kundërt.

Lidhja e gazit (Fig. 4)

Lidhja e gazit duhet të jetë rregulluar në mënyrë të tillë që rubineti mbyllës të jetë i arritshëm.

Në fund të tubit hyrës tek soba e gazit gjendet një vidë 1/2" (20,955 mm). Kjo vidë mundëson:

- Një lidhje të qëndrueshme.
- Një lidhje me një tubë metalike (L min. 1 m - maks. 3 m).

Në këtë rast, adaptor 427950 dhe guarnicioni 034308 (të dyja të përfshira në paketim ose i gjeni pranë shërbimit të klientit) mund të vidhosin në tubin e hyrjes. Figura 4a.

Tubi nuk duhet të ketë kontakt me pjesët e lëvizshme të njësisë së instalimit (p.sh një sirtar) apo të kalojë përmes birave të cilat mund të bllokohen.

Nëse duhet të krijohet një lidhje horizontale gazi, tek shërbimi ynë teknik mund të merrni një morsetë me numër artikulli 173018, si dhe një guarnicion me numër artikulli 034308.

Nëse duhet të krijoni një lidhje cilindrike, lidheni direkt tek priza pa përdorur dalje të shumëfishtë. Fig. 4b.

Mos harroni të vendosni guarnicionin midis.

⚠ Rrezik për rrjedhje gazi!

Pasi keni kryer punime në ndonjë nyje lidhëse kontrolloni gjithmonë nëse e keni izoluar si duhet.

Prodhuesi nuk mban përgjegjësi për rrjedhje gazi në nyjat lidhëse ku është vënë dorë.

Lidhja elektrike (Fig. 5)

Pajisja i përket tipit "Y". Kabulli i furnizimit nuk duhet të ndërrohet nga përdoruesi por vetëm nga shërbimi i klientit. Gjithashtu duhet të merret parasysh edhe tipi dhe seksioni minimal i kabullit.

Vatrat janë të shoqëruar me një kabull lidhës i cili mund të jetë i pajisur ose jo me një spinë.

Pajisjet e pajisura me spinë duhet të përdoren vetëm me priza të tokëzuara dhe të montuara sipas udhëzimeve përkatëse.

Duhet të vendoset një çelës shumë polar me një distancë kontakti minimalisht 3 mm (me përjashtim të rastit kur është lidhur me një prizë të arritshme).

Kalimi në një lloj tjetër gazi

Nëse dispozitat përkatëse të vendit në fjalë e lejojnë diçka të tillë, atëherë kjo pajisje mund të kalojë në lloje të tjera gazi (shih tabelën e tipit). Pjesët që ju nevojiten për këtë gjenden në setin e furnizuar të konvertimit (sipas modelit) ose mund ti merrni përmes shërbimit të klientit.

E Rëndësishme: Vendosni ngjitesin me llojin e gazit që keni konvertuar në afërsi të tabelës së tipit.

Duhet të ndiqen hapat e mëposhtëm:

A) Zëvendësimi i upit (Fig. 6):

1. Hiqni të gjitha grilat, kapakët e djegësve dhe shpërndarësit.
2. Ndërroni grykën dalëse me anë të çelësit që e gjeni tek shërbimi ynë i klientit përmes numrit të artikullit 340847 (për djegësin e dyfishtë dhe për atë të trefishtë numri i artikullit është 340808), shih figurën 9. Bëni kujdes të veçantë që gjatë lirimit apo shtrëngimit gryka dalëse të mos thyhet.

Sigurohuni ta keni shtrënguar sa duhet në mënyrë që të keni arritur një izolim të mirë.

Tek ky djegës nuk duhet të ndërmerret asnjë azhurnim i ajrit primar

3. Vendosni shpërndarësit dhe kapakët e djegësit mbi vatrave përkatëse. Vendosni gjithashtu grilat në mënyrë korrekte.

B) Vendosja e rubinetit të gazit (Fig. 7):

1. Vendosni butonin e komandimit tek gradacioni më i ulët.
2. Hiqni butonin e komandimit tek rubinetat e gazit. Do të shfaqet një guarnicion fleksibël gome. Me majën e kaçavidës shtypni vidën tek rubineti i gazit.

Kurrë mos e hiqni guarnicionin. Unazat e guarnicionit pengojnë depërtimin e ujit dhe ndotjeve në brendësi të pajisjes, çka do të ndikonte edhe në funksionalitetin e saj.

3. Përzgjidhni gradacionin minimal të furnizimit të gazit, duke rrotulluar vidën anësore me anë të një kaçavide të hollë.

Në varësi të llojit të gazit, që keni konvertuar (shih tabelën 10), ju duhet të ndërmerreni hapat përkatës:

- A: shtrëngoni plotësisht vidat anësore.
B: lironi vidat anësore djegësi të dalë gaz.
C: vidat anësore duhet të ndërrohet vetëm nga një profesionist i autorizuar.
D: mos ndërmerreni asnjë ndryshim tek vidat anësore.
- Sigurohuni, që kur rrotulloni butonin komandues midis gradacionit më të lartë dhe më të ulët, djegësi të mos dalë dhe flaka të mos kthehet pas.
- Nëse doni të arrini tek vida anësore hiqni enën që mbledh yndyrën e cila është e vidhosur me pjesën tjetër të furrës. Për ta çmontuar veproni si më poshtë:
1. Hiqni të gjitha grilat, kapakët e djegësve, shpërndarësit dhe çelësin e kontrollit.
 2. Lironi vidën e djegësit.
 3. Për ta montuar sërish pajisjen ndiqni udhëzimet e çmontimit në rendin e kundërt.

Kurrë mos çmontoni aksin e rubinetit të gazit (Fig. 8). Në rast dëmtimi duhet të ndërroni të gjithë rubinetin e gazit.

Uputstva za sigurnost

Pročitajte uputstvo za upotrebu za uređaj, pre nego što ga instalirate i koristite.

Slike koje su sastavni deo uputstva su orijentacionog karaktera.

Proizvođač ne snosi odgovornost, ukoliko se niste pridržavali odredbi iz ovog priručnika.

Ovaj uređaj smete da koristite samo na mestu sa odgovarajućom ventilacijom. Ovaj uređaj ne smete da priključujete na dimnjak ili na postrojenje za izduvne gasove.

Sve radove na instalacijama, priključivanju, regulaciji i prebacivanju na drugu vrstu gasa mora da izvrši ovlašćeni stručnjak i uz poštovanje primenljivih regulativa i zakonski zadatih parametara kao i propisa za lokalne distributere struje i gasa. Posebnu pažnju morate da obratite na odredbe i instrukcije koje važe za ventilaciju.

Za radove na prebacivanju na drugu vrstu gasa preporučujemo da pozovete servisnu službu.

Ovaj uređaj je napravljen samo za domaću upotrebu, s tim da nije dozvoljena njegova komercijalna ili profesionalna upotreba. Ovaj uređaj ne može da bude instaliran na jahtama ili u karavanima. Garancija će važiti jedino u slučaju namenske upotrebe uređaja.

Pre instalacije uređaja proverite da li su lokalni preduslovi i podešavanja uređaja navedena na pločici sa tipom (vrsta gasa i pritisak gasa, nominalna snaga, napon) kompatibilni jedni sa drugima.

Pre izvođenja bilo koje vrste radova isključite dotok struje i gasa.

Mrežni kabl na ugradnom nameštaju mora da bude dobro pričvršćen, kako ne bi mogao da dođe u dodir sa vrelim delovima rerne ili ravne ploče za kuvanje.

Električni uređaji uvek moraju da budu uzemljeni.

Nemojte da vršite nikakve radove u unutrašnjosti uređaja. Po potrebi pozovite našu servisnu službu.

Pre ugradnje

Ovaj uređaj odgovara klasi 3 za uređaje na gas prema DIN EN 30-1-1: ugradni uređaji.

Nameštaj, u kojem je uređaj ugrađen, mora da bude odgovarajuće fiksiran i stabilan.

Nameštaj koji se nalazi pored uređaja, njegov zaštitni materijal kao i lepak za spajanje delova ne smeju da se sastoje od zapaljivih materijala i moraju da budu otporni na visoke temperature.

Ovaj uređaj ne smete da ugrađujete iznad frižidera, mašina za pranje veša, mašina za pranje sudova ili sličnih uređaja.

Ako ravnu ploču za kuvanje instalirate iznad rerne, ona mora raspoložiti obaveznom ventilacijom. Proverite dimenzije rerne u Vašem priručniku za instalaciju.

Ako postavljate aspirator, to mora da se dešava u skladu sa uputstvom za montažu i uvek uz uzimanje u obzir najmanjeg vertikalnog rastojanja do ravne ploče za kuvanje (sl. 1).

Priprema kuhinjskog nameštaja (sl. 1-2)

Modularne ringle mogu da se instaliraju zajedno sa pričvrstnim elementima, koji mogu da se nabave u našem korisničkom servisu.

NEZ34VLA Spojni profili

NEZ34VLB Spojni profil za staklokeramičku ploču za kuvanje

Na radnoj površini napravite isečak sa neophodnim dimenzijama. Kod radnih površina od drveta rezane površine namažite specijalnim lepkom kako biste ih zaštitili od vlažnosti.

Ukoliko se ispod ploče za kuvanje ne nalazi rerna, vodoravnu pregradu od nezapaljivog materijala (npr. metal ili šperploča) stavite 10 mm ispod donjeg dela ploče za kuvanje. Na taj način se sprečava pristup do donjeg dela ploče za kuvanje.

Rastojanje vodoravne pregrade do mrežnog priključka uređaja mora da iznosi minimum 10 mm.

Ugradnja uređaja (Sl. 3)

Napomena: Za ugrađivanje ravne ploče za kuvanje upotrebite zaštitne rukavice.

U zavisnosti od modela zaptivak koji se lepi može da bude već fabrički postavljen. Zaptivak koji se lepi u tom slučaju nemojte da uklanjate, on sprečava curenje. Ako zaptivak nije fabrički postavljen, zalepite ga na donju ivicu ravne ploče za kuvanje, tako da bude isturena oko 3° mm.

Da biste pričvrstili uređaj na ugradni nameštaj:

1. Uzmite stezaljke iz torbe sa priborom i postavite ih u otvore sa strane.
2. U sredinu ubacite ravnu ploču za kuvanje.
3. Ivice pritiskajte na dole sve dok ne nalegne celokupna ivica.

Demontaža ravne ploče za kuvanje

Uređaj isključite sa napajanja strujom i gasom.

Zavrnite kopče i sledite korake za ugradnju obrnutim redosledom.

Priključak za gas (sl. 4)

Priključak na gas mora da bude namešten tako da zaporna slavina bude pristupačna.

Na kraju ulazne cevi za ravnu ploču za kuvanje na gas nalazi se navoj od 1/2" (20955 mm). Ovaj navoj omogućuje:

- Fiksni priključak.
- Priključak sa metalnim crevom (l min. 1 m - maks. 3 m).

U tom slučaju adapter 427950 i zaptivak 034308 (oba dela su uključena ili dostupna u korisničkom servisu) moraju da se zašrafe na dovodnu cev. Slika 4a.

Crevo ne bi trebalo da dospe u kontakt sa pokretnim delovima jedinice za ugradnju (npr. fioka) ili da se položi kroz otvore, koji bi mogli da se zatvore.

Ukoliko treba da se uspostavi horizontalni gasni priključak, naša tehnička služba za korisnike će vam isporučiti koleno sa brojem artikla 173018, kao i zaptivku sa brojem artikla 034308.

Kada se uspostavlja cilindrični priključak, priključak postavite direktno na ispustu zbirnog voda. Sl. 4b.

Ne zaboravite, da između postavite zaptivak.

⚠ Opasnost od isticanja gasa!

Posle radova na mestu za priključak uvek proverite zaptivenost istog.

Proizvođač ne preuzima odgovornost za isticanje gasa na mestu za priključak, na kome ste pre toga Vi radili.

Električni priključak (sl. 5)

Uređaj pripada tipu "Y". Dovodni kabl ne sme za zamenu korisnik, nego samo servisna služba. Morate da obratite pažnju kako na tip kabla tako i na minimalni poprečni presek kabla.

Ravne ploče za kuvanje se isporučuju sa mrežnim kablom sa ili bez utikača.

Uređaje koji su opremljeni utikačem smete da utaknete samo u propisno postavljene, uzemljene utičnice.

Morate da postavite prekidač za razdvajanje za sve polove sa razmakom kontakata od najmanje 3 mm (osim kod priključka na slobodno pristupačnu utičnicu).

Prebacivanje na neku drugu vrstu gasa

Ako dotične odredbe neke zemlje to dozvoljavaju, ovaj uređaj možete da prebacite na neku drugu vrstu gasa (videti pločici sa tipom). Za to neophodni delovi se nalaze u setu za adaptaciju (u zavisnosti od modela) ili mogu da se nabave preko servisne službe.

VAŽNO: Nalepnicu sa promenjenom vrstom gasa postavite u blizinu pločice sa tipom.

Morate da sledite sledeće korake:

A) Zamena mlaznica (sl. 6):

1. Skinite rešetke, poklopce gorionika i razdelnike.
2. Mlaznice zamenite pomoću ključa koji možete da dobijete preko naše servisne službe sa brojem artikla 340847 (za duple gorionike i gorionike sa tri plamena broj artikla 340808), vidi sliku 9. Pri tome naročito pazite na to, da mlaznica ne izbije prilikom odvrtnja ili pričvršćivanja na gorioniku.

Uverite se da ste uvrtnje izvršili do graničnika, kako biste postigli dobro zaptivanje.

Kod ovih gorionika ne morate da vršite podešavanje primarnog vazduha

3. Razdelnike i poklopce gorionika postavite na odgovarajuće ringle. Osim toga korektno umetnite rešetke.

B) Podešavanje slavina za gas (sl. 7):

1. Dugmad za rukovanje postavite na najmanji stepen.
2. Dugmad za rukovanje skinite sa slavina za gas. Pojavljuje se savitljiva gumena zaptivka. Vrhom odvijaja pritisnite podešavajući zavrtnj slavine za gas.

Nikada nemojte skidati zaptivni prsten. Zaptivni prstenovi sprečavaju prodor tečnosti i prljavštine u unutrašnjost uređaja, što može negativno da utiče na njegovo funkcionisanje.

3. Podesite minimalan dotok gasa, tako što ćete zavrtnj za bajpas da obrćete pomoću odvijača zavrtnjeva sa upuštenom glavom.

U zavisnosti od vrste gasa, na koju vršite prebacivanje (videti tabelu 10), morate da izvedete odgovarajuće korake:

A: zavrtnje za bajpas sasvim zategnite.

B: zavrtnje za bajpas olabavite dok gas ne ističe korektno na gorionicima.

C: zavrtnje za bajpas mora da zameni ovlašćeni stručnjak.

D: nemojte da vršite promene na zavrtnjima za bajpas.

Uverite se da pri obrtanju dugmadi za rukovanje od najvišem ka najnižem stepenu gorionik neće ugasi i da neće doći do pojave povratnog plamena.

Ako niste dospeli do zavrtnja za bajpas, demontirajte posudu za prihvatanje masti, koja je zavrnut na ostatak ravne ploče za kuvanje. Radi skidanja postupite kako sledi:

1. Skinite sve rešetke, poklopce gorionika, razdelnike i dugmad za rukovanje.

2. Olabavite zavrtnje gorionika.

3. Za ponovnu ugradnju uređaja sledite uputstva za demontažu obrnutim redosledom.

Nikada nemojte demontirati osu slavine za gas (sl. 8). U slučaju oštećenja, slavina za gas mora da bude u potpunosti zamenjena.