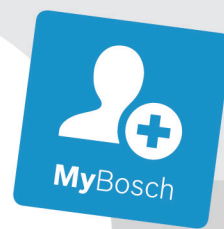




BOSCH



Register your
new device on
MyBosch now and
get free benefits:
**[bosch-home.com/
welcome](https://bosch-home.com/welcome)**

Inbouwoven

HBG3780.0

[nl] Gebruiksaanwijzing

Inbouwoven

Inhoudsopgave

	Gebruik volgens de voorschriften	4
	Belangrijke veiligheidsvoorschriften	4
	Algemeen	4
	Halogeenlamp	5
	Reinigingsfunctie	5
	Oorzaken van schade	6
	Algemeen	6
	Milieubescherming	7
	Energiebesparing	7
	Milieuvriendelijk afvoeren	7
	Het apparaat leren kennen	8
	Bedieningspaneel	8
	Toetsen en display	8
	Verwarmingsmethoden en functies	9
	Temperatuur	10
	Binnenruimte	10
	Toebehoren	11
	Accessoires	11
	Accessoires plaatsen	11
	Extra toebehoren	12
	Voor het eerste gebruik	13
	Eerste gebruik	13
	Binnenruimte en accessoires reinigen	13
	Apparaat bedienen	13
	Apparaat in- en uitschakelen	13
	Verwarmingsmethode en temperatuur instellen	13
	Snel voorverwarmen	14
	Tijdfuncties	14
	Tijdsduur instellen	14
	Einde instellen	15
	Wekker instellen	16
	Tijd instellen	16
	Kinderslot	16
	Activeren en deactiveren	16
	Basisinstellingen	17
	Lijst met basisinstellingen	17
	Basisinstellingen wijzigen	17
	Sabbatinstelling	18
	Sabbatinstelling starten	18
	Reinigen	18
	Geschikte schoonmaakmiddelen	18
	Apparaat schoon houden	19
	Reinigingsfunctie	20
	Voor de reiniging	20
	Reinigingsfunctie instellen	20
	Na de reiniging	21
	Rekjes	21
	Rekjes verwijderen en bevestigen	21
	Uitschuifrails verwijderen en bevestigen	22
	Apparaatdeur	23
	Apparaatdeur verwijderen en inbrengen	23
	Deurafscherming afnemen	24
	Deurruiten verwijderen en inbrengen	24
	Wat te doen bij storingen?	26
	Storingen zelf verhelpen	26
	Maximale gebruiksduur	26
	Lamp voor de binnenruimte aan het plafond vervangen	27
	Servicedienst	27
	E-nummer en FD-nummer	27
	Programma's	28
	Vormen	28
	Gerecht voorbereiden	28
	Programma's	28
	Programma Instellen	30
	Voor u in onze kookstudio uitgetest	31
	Algemene aanwijzingen	31
	Taart, cake en gebak	32
	Ovenschotels en gegratineerde gerechten	35
	Gevogelte, vlees en vis	35
	Groente en bijgerechten	38
	Desserts	38
	Acrylamide in levensmiddelen	39
	Langzaam garen	39
	Drogen	40
	Inmaken	40
	Deeg laten rijzen	41
	Ontdooien	42
	Warmhouden	42
	Testgerechten	43

Meer informatie over producten, accessoires, onderdelen en diensten vindt u op het internet: **www.bosch-home.com** en in de online-shop: **www.bosch-eshop.com**



Gebruik volgens de voorschriften

Lees deze gebruiksaanwijzing zorgvuldig door. Alleen dan kunt u uw apparaat goed en veilig bedienen. Bewaar de gebruiksaanwijzing voor later gebruik of om door te geven aan een volgende eigenaar.

Dit apparaat is alleen bestemd voor inbouw. Neem het speciale installatievoorschrift in acht.

Controleer het apparaat na het uitpakken. Niet aansluiten in geval van transportschade.

Alleen een daartoe bevoegd vakman mag apparaten zonder stekker aansluiten. Bij schade door een verkeerde aansluiting maakt u geen aanspraak op garantie.

Dit apparaat is alleen bestemd voor huishoudelijk gebruik en de huiselijke omgeving. Gebruik het uitsluitend voor het bereiden van gerechten en drank. Zorg ervoor dat het apparaat onder toezicht gebruikt wordt. Het toestel alleen gebruiken in gesloten ruimtes.

Dit apparaat is bestemd voor gebruik tot op hoogten van maximaal 4.000 meter boven zeeniveau.

Dit toestel kan worden gebruikt door kinderen vanaf 8 jaar en door personen met beperkte fysieke, sensorische of geestelijke vermogens of personen die gebrek aan kennis of ervaring hebben, wanneer zij onder toezicht staan van een persoon die verantwoordelijk is voor hun veiligheid of geleerd hebben het op een veilige manier te gebruiken en zich bewust zijn van de risico's die het gebruik van het toestel met zich meebrengt.

Kinderen mogen niet met het apparaat spelen. Reiniging en onderhoud van het toestel mogen niet worden uitgevoerd door kinderen, tenzij zij 15 jaar of ouder zijn en onder toezicht staan.

Zorg ervoor dat kinderen die jonger zijn dan 8 jaar uit de buurt blijven van het toestel of de aansluitkabel.

Toebehoren altijd op de juiste manier in de binnenruimte leggen. → "Toebehoren" op pagina 11



Belangrijke veiligheidsvoorschriften

Algemeen

⚠ Waarschuwing – Risico van brand!

- Brandbare voorwerpen die in de binnenruimte worden bewaard kunnen vlam vatten. Bewaar geen brandbare voorwerpen in de binnenruimte. Open nooit de deur wanneer er sprake is van rookontwikkeling in het apparaat. Het toestel uitschakelen en de stekker uit het stopcontact halen of de zekering in de meterkast uitschakelen.
- Losse voedselresten, vet en vleessap kunnen in brand vliegen. Voor gebruik dient u de binnenruimte, de verwarmingselementen en de accessoires vrij te maken van grove verontreiniging.
- Wanneer de apparaatdeur geopend wordt, ontstaat er een luchtstroom. Het bakpapier kan dan de verwarmingselementen raken en vlam vatten. Tijdens het voorverwarmen mag er nooit bakpapier los op de toebehoren liggen. Verzwaar het bakpapier altijd met een vorm. Bakpapier alleen op het benodigde oppervlak leggen. Het bakpapier mag niet uitsteken over de toebehoren.

⚠ Waarschuwing – Risico van verbranding!

- Het toestel wordt zeer heet. Nooit de hete vlakken in de binnenruimte of verwarmingselementen aanraken. Het apparaat altijd laten afkoelen. Zorg ervoor dat er geen kinderen in de buurt zijn.
- Toebehoren of vormen worden zeer heet. Neem hete toebehoren en vormen altijd met behulp van een pannenlap uit de binnenruimte.
- Alcoholdampen kunnen in de binnenruimte vlam vatten. Nooit gerechten klaarmaken die een hoog percentage alcohol bevatten. Alleen kleine hoeveelheden drank met een hoog alcoholpercentage gebruiken. De deur van het toestel voorzichtig openen.

⚠ Waarschuwing – Kans op verbranding!

- Tijdens het gebruik worden de toegankelijke onderdelen heet. De hete onderdelen nooit aanraken. Zorg ervoor dat er geen kinderen in de buurt zijn.
- Bij het openen van de deur van het apparaat kan hete stoom vrijkomen. Afhankelijk van de temperatuur is er geen stoom te zien. Tijdens het openen niet te dicht bij het apparaat staan. De deur van het apparaat voorzichtig openen. Zorg ervoor dat kinderen uit de buurt blijven.
- Door water in de hete binnenruimte kan hete waterdamp ontstaan. Nooit water in de hete binnenruimte gieten.

⚠ Waarschuwing – Risico van letsel!

- Wanneer er krassen op het glas van de apparaatdeur zitten, kan dit springen. Geen schraper, scherpe of schurende schoonmaakmiddelen gebruiken.
- Bij het openen en sluiten van de apparaatdeur bewegen de scharnieren zich en kunnen ze klem komen te zitten. Kom niet met uw handen bij de scharnieren.
- Bepaalde onderdelen in de apparaatdeur kunnen scherpe randen hebben. Draag veiligheidshandschoenen.

⚠ Waarschuwing – Kans op een elektrische schok!

- Ondeskundige reparaties zijn gevaarlijk. Reparaties en de vervanging van beschadigde aansluitleidingen mogen uitsluitend worden uitgevoerd door technici die zijn geïnstrueerd door de klantenservice. Is het apparaat defect, haal dan de stekker uit het stopcontact of schakel de zekering in de meterkast uit. Contact opnemen met de klantenservice.
- De kabelisolatie van hete toestelonderdelen kan smelten. Zorg ervoor dat er nooit aansluitkabels van elektrische toestellen in contact komen met hete onderdelen van het apparaat.
- Binnendringend vocht kan een schok veroorzaken. Geen hogedrukreiniger of stoomreiniger gebruiken.
- Een defect toestel kan een schok veroorzaken. Een defect toestel nooit inschakelen. De netstekker uit het stopcontact halen of de zekering in de meterkast uitschakelen. Contact opnemen met de klantenservice.

⚠ Waarschuwing – Gevaar door magnetisme!

In het bedieningspaneel of de bedieningselementen bevinden zich permanente magneten. Deze kunnen elektronische implantaten, zoals pacemakers, of insulinepompen beïnvloeden. Dragere van elektronische implantaten dienen een afstand van minstens 10 cm tot het bedieningspaneel aan te houden.

Halogeenvlamp**⚠ Waarschuwing – Gevaar voor verbranding!**

De lampen in de binnenruimte worden heel heet. Ook enige tijd na het uitschakelen bestaat er nog een risico van verbranding. Glazen afscherming niet aanraken. Tijdens het schoonmaken contact met de huid vermijden.

⚠ Waarschuwing – Kans op een elektrische schok!

Bij vervanging van de lamp in de binnenruimte staan de contacten van de lampfitting onder stroom. Trek voordat u tot vervanging overgaat de netstekker uit het stopcontact trekken of schakel de zekering in de meterkast uit.

Reinigingsfunctie**⚠ Waarschuwing – Risico van brand!**

- Losse voedselresten, vet en vleessap kunnen tijdens de reiniging vlam vatten. Verwijder voordat de reiniging start altijd de grove verontreiniging uit de binnenruimte en van de toebehoren.
- De buitenkant van het apparaat wordt zeer heet tijdens het reinigen. Nooit brandbare voorwerpen, zoals bijv. droogdoeken, aan de deurgreep hangen. De voorzijde van het apparaat vrij houden. Zorg ervoor dat er geen kinderen in de buurt zijn.
- Bij beschadigde deurafdichting ontsnapt grote hitte in het bereik van de deur. De dichting niet schuren en niet afnemen. Nooit het apparaat met beschadigde afdichting of zonder afdichting gebruiken;


Waarschuwing – Ernstig gezondheidsrisico!

De buitenkant van het apparaat wordt zeer heet tijdens het reinigen. De antiaanbaklaag van bakplaten en vormen wordt aangetast en er ontstaan giftige gassen. Bij gebruik van de reinigingsfunctie nooit platen en vormen met een antiaanbaklaag meereinigen. Alleen geëmailleerde toebehoren meereinigen.

Waarschuwing – Gezondheidsrisico!

De reinigingsfunctie warmt de binnenruimte tot een heel hoge temperatuur op zodat resten van braden, grillen en bakken verbranden. Hierbij komen dampen vrij die tot irritaties van de slijmvliezen kunnen leiden. Tijdens de reinigingsfunctie de keuken grondig ventileren. Niet gedurende langere tijd in de ruimte verblijven. Kinderen en huisdieren uit de buurt houden. Ook bij tijduitstel met verplaatste eindtijd de aanwijzingen in acht nemen.

Waarschuwing – Gevaar voor verbranding!

- De binnenruimte wordt zeer heet tijdens het reinigen. Nooit de apparaatdeur openen. Het apparaat laten afkoelen. Zorg ervoor dat er geen kinderen in de buurt zijn.
-  De buitenkant van het apparaat wordt zeer heet tijdens het reinigen. Nooit de apparaatdeur aanraken. Het apparaat laten afkoelen. Zorg ervoor dat er geen kinderen in de buurt zijn.

Oorzaken van schade

Algemeen

Attentie!

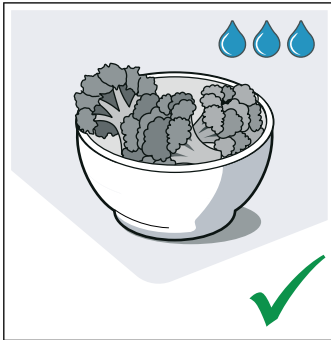
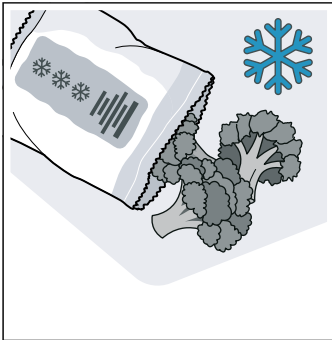
- Toebehoren, folie, bakpapier of vormen op de bodem van de binnenruimte: Geen toebehoren op de bodem van de binnenruimte leggen. Geen bakpapier of folie, van welk type dan ook, op de bodem van de binnenruimte leggen. Geen vorm op de bodem van de binnenruimte plaatsen wanneer een temperatuur van meer dan 50 °C ingesteld is. Er ontstaat dan een opeenhoping van warmte. De bak- en braadtijden kloppen niet meer en het email wordt beschadigd.
- Aluminiumfolie: aluminiumfolie in de binnenruimte mag niet in contact komen met de deurruit. Hierdoor kunnen permanente verkleuringen van de ruit optreden.
- Water in de hete binnenruimte: Nooit water in de hete binnenruimte gieten. Er ontstaat dan waterdamp. Door de verandering van temperatuur kan schade aan het email ontstaan.
- Blijft er gedurende langere tijd vocht in de binnenruimte, dan kan dit leiden tot corrosie. De binnenruimte na gebruik laten drogen. Bewaar gedurende langere tijd geen levensmiddelen in de gesloten binnenruimte. Bewaar geen gerechten in de binnenruimte.
- Koelen met de apparaatdeur open: na een bereiding met hoge temperaturen de binnenruimte laten afkoelen met de deur gesloten. Zorg ervoor dat er niets tussen de apparaatdeur beklemd raakt. Ook wanneer de deur slechts op een kier staat, kunnen naburige voorzijden van meubels in de loop van de tijd beschadigd raken. Alleen na gebruik met veel vocht de binnenruimte laten drogen met de deur open.
- Vruchtensap: De bakplaat bij zeer vochtig vruchtengebak niet te overvloedig bedekken. Vruchtensap dat van de bakplaat druppelt, laat vlekken achter die niet meer kunnen worden verwijderd. Gebruik zo mogelijk de diepere braadslede.
- Sterk vervuilde dichting: wanneer de dichting sterk vervuild is, sluit de apparaatdeur niet goed meer. De aangrenzende voorzijden van meubels kunnen dan beschadigd raken. Zorg ervoor dat de dichting altijd schoon is. Nooit het apparaat met beschadigde afdichting of zonder afdichting gebruiken.
→ "Reinigen" op pagina 18
- Apparaatdeur als vlak om op iets op te leggen of te plaatsen: niets op de apparaatdeur leggen of plaatsen en er niets aan hangen. Geen vormen of toebehoren op de apparaatdeur plaatsen.
- Toebehoren inschuiven: afhankelijk van het type toestel kunnen de toebehoren krassen geven op de deur. Toebehoren altijd tot de aanslag in de binnenruimte schuiven.
- Apparaat transporteren: Het apparaat niet aan de deurgreep vasthouden of dragen. De deurgreep houdt op den duur het gewicht van het apparaat niet en kan afbreken.

Milieubescherming

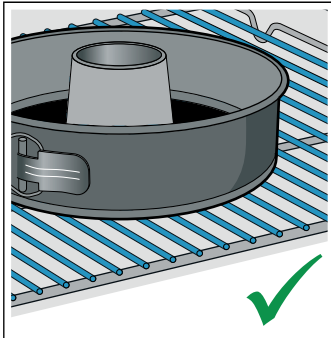
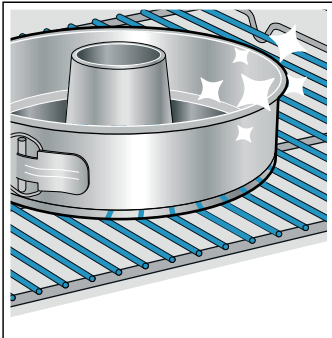
Uw nieuwe apparaat is bijzonder energie-efficiënt. Hier krijgt u tips over de manier waarop u bij het gebruik van uw apparaat nog meer kunt besparen op energie en het apparaat op de juiste manier afvoert.

Energiebesparing

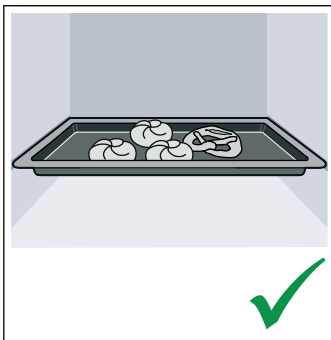
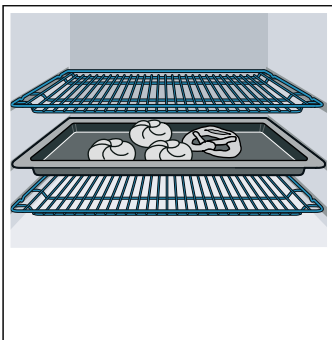
- Het apparaat alleen voorverwarmen als dit in het recept of in de tabellen van de gebruiksaanwijzing is opgegeven.
- Laat diepvrieslevensmiddelen eerst ontdooien voordat u ze in de binnenruimte plaatst.



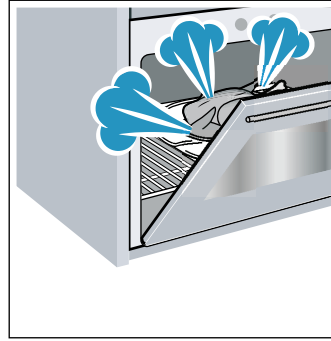
- Gebruik donkere, zwart gelakte of geëmailleerde bakvormen. Deze nemen de hitte bijzonder goed op.



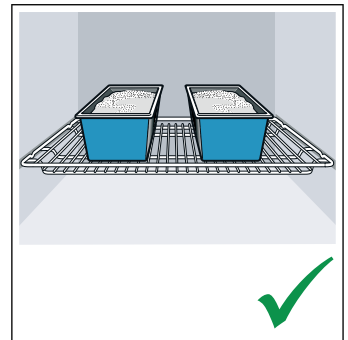
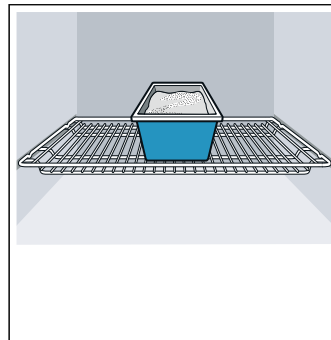
- Verwijder de accessoires die u niet nodig heeft uit de binnenruimte.



- Open de apparaatdeur tijdens de bereiding zo weinig mogelijk.



- Meerdere taarten of cakes kunt u het beste na elkaar bakken. De binnenruimte is dan nog warm. Hierdoor is de baktijd voor het tweede gerecht korter. U kunt ook twee rechthoekige vormen naast elkaar in de binnenruimte plaatsen.



- Bij langere bereidingstijden kunt u het apparaat 10 minuten voor het einde van de bereidingstijd uitzetten en de restwarmte gebruiken voor het afbakken.

Milieuvriendelijk afvoeren

Voer de verpakking op een milieuvriendelijke manier af.

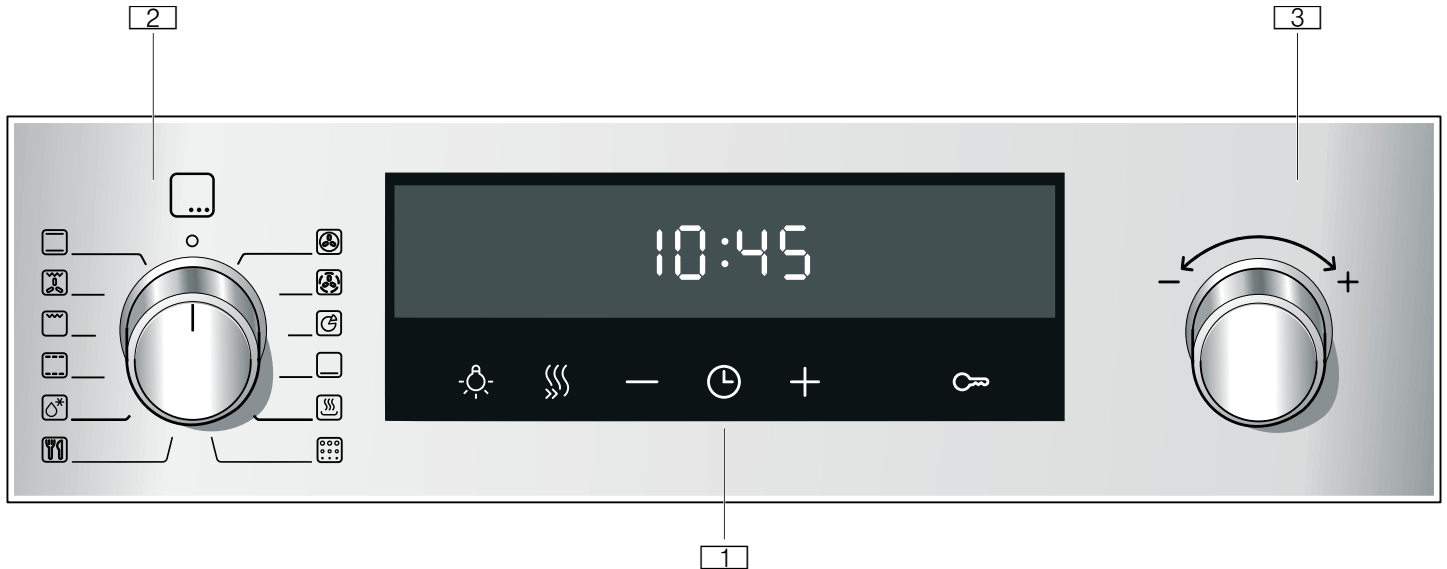


Dit apparaat is gekenmerkt in overeenstemming met de Europese richtlijn 2012/19/EU betreffende afgedankte elektrische en elektronische apparatuur (waste electrical and electronic equipment - WEEE). De richtlijn geeft het kader aan voor de in de EU geldige terugneming en verwerking van oude apparaten.

Het apparaat leren kennen

In dit hoofdstuk geven we u uitleg over de indicaties en bedieningselementen. Daarnaast leert u verschillende functies van uw apparaat kennen.

Aanwijzing: Afhankelijk van het apparaattype zijn kleuren en detailafwijkingen mogelijk.



1 Toetsen en display

De Toetsen zijn touch-velden waar sensoren onder liggen. Tip alleen op het betreffende symbool om de functie te kiezen. Op het display zijn symbolen van actieve functies en de tijdfuncties te zien.

2 Functiekeuzeknop

Met de functiekeuzeknop stelt u de verwarmingsmethode of andere functies in. U kunt de functiekeuzeknop naar rechts of links draaien.

3 Temperatuurknop

Met de temperatuurknop stelt u de temperatuur voor de verwarmingsmethode in of kiest de instelling voor andere functies. De temperatuurknop kunt u ook naar links of rechts draaien. Hij heeft geen nulstand.

Aanwijzing: Bij veel apparaten kunnen de schakelaars worden ingedrukt. Om te ver- en ontgrendelen in de nulstand op de schakelaar drukken.

Bedieningspaneel

Via het bedieningspaneel stelt u de verschillende functies van uw apparaat in. Hier ziet u een overzicht van het bedieningspaneel en de indeling van de bedieningselementen.

Toetsen en display

Met de toetsen kunt u verschillende extra functies van uw apparaat instellen. Op het display ziet u de bijbehorende waarden.

Symbol		Betekenis
🕒	Tijdfuncties	Tijd 🕒, wekker ⌚, tijdsduur ⌚ en einde 🕒 kiezen door deze meerdere keren aan te tippen.
-	Min	Instelwaarden verlagen.
+	Plus	Instelwaarden verhogen.
💡	Verlichting van de binnenruimte	Verlichting van de binnenruimte in- en uitschakelen.
🌀	Snel voorverwarmen	Snel voorverwarmen voor de binnenruimte starten of afbreken.
🔒	Kinderslot	Ovenfuncties via het bedieningspaneel blokkeren en deblokkeren.

Display











Op het display wordt de temperatuur weergegeven, die u instelt met de temperatuurknop.

U kunt ook de instellingen bij de tijdfuncties aflezen. De waarde die op dat moment kan worden ingesteld of afloopt, staat op de voorgrond. Om de afzonderlijke tijdfuncties te gebruiken, tipt u meerdere keren op de toets 🕒. De rode balk geeft boven of onder het betreffende symbool aan welke waarde op dat moment op de voorgrond staat.

Verwarmingsmethoden en functies

Met de functiekeuzeknop stelt u de verwarmingsmethoden en meer functies in.

Om altijd de juiste verwarmingsmethode voor uw gerecht te kunnen bepalen, geven wij hier uitleg over de verschillen en toepassingen.



Verwarmings- methode	Temperatuur	Gebruik
 3D-hetelucht	30-275°C	Voor het bakken en braden op één of meerdere niveaus. De ventilator verdeelt de warmte van het ronde verwarmingselement aan de achterkant gelijkmatig in de binnenruimte.
 Eco hetelucht	125-275°C	Voor het gezond bereiden van geselecteerde gerechten op één niveau, zonder voorverwarmen. De ventilator verdeelt de warmte van het ronde verwarmingselement aan de achterkant in de binnenruimte. Deze verwarmingsmethode wordt voor het bepalen van het energieverbruik in de circulatieluchtmodus en de energie-efficiëntieklasse gebruikt.
 Pizzastand	30-275°C	Voor het bereiden van pizza's en gerechten die veel warmte van onderen nodig hebben. Het onderste verwarmingselement en het ronde verwarmingselement aan de achterwand zijn ingeschakeld.
 Onderwarmte	30-250°C	Voor de bereiding au bain-marie en om na te bakken. De warmte komt van onderen.
 Warmhouden	60-100°C	Voor het warmhouden van bereide gerechten.
 Ontdooien	30-60°C	Voor het gezond ontdooien van diepvriesgerechten.
 Langzaam garen	70-120°C	Voor het gezond en langzaam garen van aangebraden, zachte stukken vlees in open vormen. De warmte komt bij een lage temperatuur gelijkmatig van boven en van onderen.
 Grill, groot	Grillstanden: 1 = zwak 2 = gemiddeld 3 = sterk	Voor het grillen van platte stukken, zoals steaks, worstjes of toast, en voor het gratineren. Het hele oppervlak onder het grillelement wordt heet.
 Circulatiegrillen	30-275°C	Voor het braden van gevogelte, hele vis en grotere vleesstukken. Het grillelement en de ventilator schakelen afwisselend in en uit. De ventilator wervelt de hete lucht rond de gerechten.
 Boven- en onderwarmte	30-275°C	Voor traditioneel bakken en braden op één niveau. Bijzonder geschikt voor gebak met vochtige bedekking. De warmte komt gelijkmatig van onderen en van boven. Deze verwarmingsmethode wordt voor het bepalen van het energieverbruik in de conventionele modus gebruikt.

Aanwijzing: Bij elke verwarmingsmethode geeft het apparaat een voorgestelde temperatuur of stand weer.

U kunt deze overnemen of in het betreffende bereik veranderen.

Meer functies

Uw nieuwe oven biedt u nog meer functies, waarop wij hier een korte toelichting geven.

Functie	Gebruik
 Programma's	Voor veel gerechten zijn de juiste instelwaarden al geprogrammeerd. → "Programma's" op pagina 28
 Pyrolyse (ovenreiniging)	Met de reinigingsfunctie Pyrolyse wordt de binnenruimte vrijwel zelfstandig gereinigd. → "Reinigingsfunctie" op pagina 20

Temperatuur

U stelt de temperatuur in de binnenruimte in met de temperatuurknop. Ook bijv. de grill- en reinigungsstanden worden hiermee gekozen.

De instellingen verschijnen op het display.

Aanwijzingen

- Tot 100 °C kan de temperatuur in stappen van 1 graad worden ingesteld, daarboven in stappen van 5 graden.
- Bij de instelling grillstand 3 verlaagt het apparaat na ca. 20 minuten op grillstand 1.

Temperatuurindicatie

De lijn onder in het display wordt, hoe meer de binnenruimte opgewarmd raakt, van links naar rechts rood gevuld.

Wanneer u voorverwarmt, is het optimale tijdstip voor het inschuiven van het gerecht bereikt zodra de lijn geheel rood gevuld is.



Restwarmte

Wanneer het apparaat uitgeschakeld is, geeft de temperatuurindicatie de restwarmte in de binnenruimte weer. Hoe lager de temperatuur wordt, des te minder de indicatie gevuld is.

Aanwijzingen

- De temperatuurindicatie wordt alleen gevuld bij verwarmingsmethoden waarbij een temperatuur wordt ingesteld. Bij grillstanden is hij bijv. snel vol.
- Wanneer bij de start van een programma de temperatuur in de binnenruimte te hoog is, verschijnt bij enkele verwarmingsmethoden een **h** op het display. Schakel het apparaat uit en laat het afkoelen. Hierna opnieuw starten.
- Door thermische traagheid kan de weergegeven temperatuur een beetje afwijken van de werkelijke temperatuur in de binnenruimte.

Binnenruimte

Verschillende functies voor de binnenruimte vergemakkelijken het gebruik van uw apparaat. Zo wordt bijv. de binnenruimte volledig verlicht en een koelventilator beschermt het apparaat tegen oververhitting.

Apparaatdeur openen

Opent u de apparaatdeur wanneer er een programma loopt, dan wordt de werking voortgezet.

Verlichting van de binnenruimte

Bij de meeste verwarmingsmethoden en functies is de binnenruimte tijdens het gebruik verlicht. Wanneer de werking beëindigd wordt, gaat de verlichting uit.

Met de toets Verlichting van de binnenruimte kunt u de verlichting inschakelen zonder dat het apparaat opwarmt. Dit helpt u bijv. bij de reiniging van uw apparaat.

Koelventilator

De koelventilator wordt zo nodig in- en uitgeschakeld. De warme lucht ontsnapt via de deur.

Attentie!

De ventilatiesleuven niet afdekken. Dan raakt het apparaat oververhit.

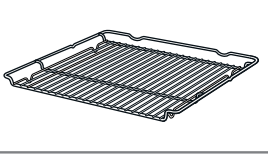
De koelventilator loopt een bepaalde tijd na, zodat de binnenruimte na gebruik sneller afkoelt.

Toebehoren

Bij uw apparaat horen verschillende toebehoren. Hier is krijgt u een overzicht over de meegeleverde toebehoren en de manier waarop ze worden gebruikt.

Accessoires

De meegeleverde accessoires kunnen variëren, afhankelijk van het type apparaat.

	<p>Rooster Voor servies, gebak- en ovenschalen. Voor braad- en grillstukken en diepvriesgerechten.</p>
	<p>Braadslede Voor vochtig gebak, taarten, diepvriesgerechten en grote braadstukken. Hij kan ook worden gebruikt om het vet op te vangen, als u direct op het rooster grilt.</p>

Gebruik alleen originele toebehoren. Deze zijn speciaal op uw apparaat afgestemd.

Toebehoren kunt u nabestellen bij de servicedienst, in de vakhandel of via het internet.

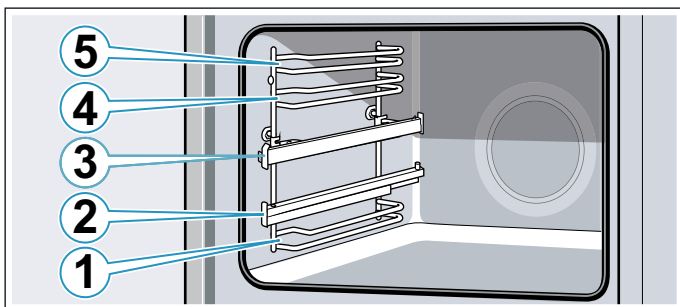
Aanwijzing: Wanneer de toebehoren heet worden, kunnen ze vervormen. Dit heeft geen invloed op de werking. De vervorming verdwijnt weer nadat ze zijn afgekoeld.

Accessoires plaatsen

De binnenruimte heeft 5 inschuifhoogtes. De inschuifhoogtes worden van beneden naar boven geteld.

In de binnenruimte is de bovenste inschuifhoogte bij veel apparaten voorzien van een grillsymbool.

Afhankelijk van het type apparaat is de binnenruimte voorzien van één of meerdere uitschuifrails of met een of twee clip-uitschuifrails. De uitschuifrails zijn vast gemonteerd en kunnen niet worden verwijderd. De clip-uitschuifrails kunnen naar wens op de nog vrije niveaus worden aangebracht.

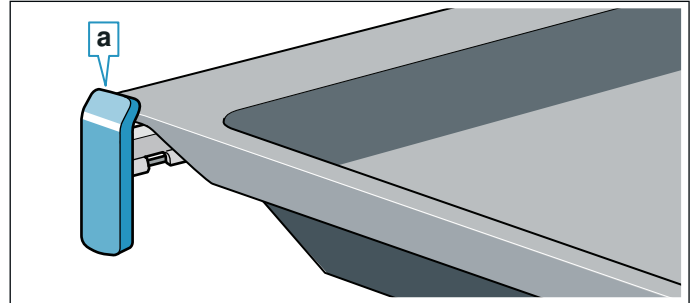


De accessoires altijd tussen de beide geleidestangen van een inschuifhoogte plaatsen.

De accessoires kunnen tot ongeveer halverwege naar buiten worden getrokken zonder dat ze kantelen. Met de uitschuifrails kunt u de accessoires verder naar buiten trekken.

Let erop dat de accessoires zich achter het lipje **a** op de uitschuifrail bevinden.

Voorbeeld in de afbeelding: braadslede



Wanneer de accessoires helemaal uitgetrokken zijn, vergrendelen ze. Zo kunnen de accessoires er gemakkelijk op worden geplaatst. Om de uitschuifrails te ontgrendelen schuift u ze met een lichte druk terug in de binnenruimte.

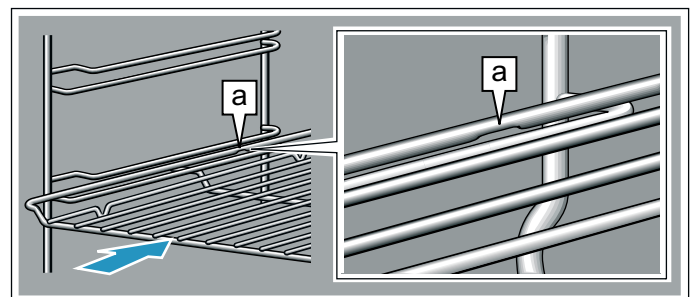
Aanwijzingen

- Let erop dat u de accessoires altijd op de juiste manier in de binnenruimte plaatst.
- Plaats de accessoires altijd volledig in de binnenruimte, zodat ze de apparaatdeur niet raken.
- Neem de accessoires die u niet nodig hebt uit de binnenruimte.
- Om de rekjes te reinigen kunt u ze uit de binnenruimte nemen. → Blz. 21

Vergrendelingsfunctie

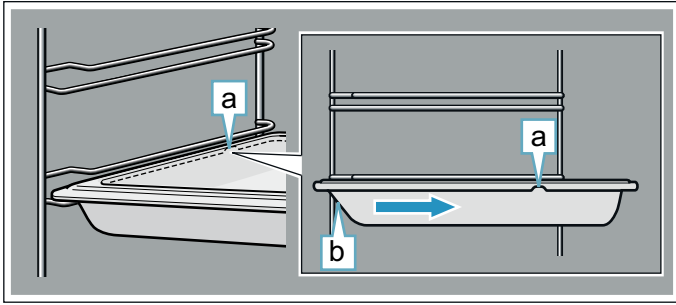
De toebehoren kunnen tot ongeveer halverwege naar buiten worden getrokken, tot ze inklikken. De vergrendelingsfunctie voorkomt dat de toebehoren kantelen wanneer ze worden verwijderd. De toebehoren dienen op de juiste wijze in de binnenruimte te worden geschoven, zodat de kantelbeveiliging goed werkt.

Let er bij het inschuiven van het rooster op dat de ontgrendelnok **a** zich aan de achterkant bevindt en naar beneden wijst. De open kant moet naar de apparaatdeur en de kromming naar beneden wijzen.



Let er bij het inschuiven van platen op dat de kerf **a** zich aan de achterkant bevindt en naar beneden wijst. De schuine kant van de accessoires **b** moet van voren naar de apparaatdeur wijzen.

Voorbeeld in de afbeelding: braadslede

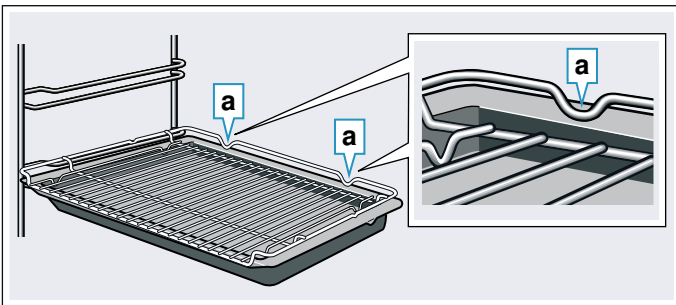


Toebehoren combineren

U kunt het rooster gelijktijdig met de braadslede inschuiven, om afdruipe vloeistof op te vangen.

Let er bij het plaatsen van het rooster op dat beide afstandhouders **a** op de achterste rand staan. Bij het inschuiven van de braadslede bevindt het rooster zich boven de bovenste geleidestang van de inschuifhoogte.

Voorbeeld in de afbeelding: braadslede



Extra toebehoren

Extra toebehoren kunt u kopen bij de servicedienst, in speciaalzaken of via het internet. U vindt een uitgebreid aanbod voor uw apparaat in onze folders of op internet.

De beschikbaarheid en de mogelijkheid om online te bestellen is per land verschillend. U kunt dit nakijken in uw verkoopdocumenten.

Aanwijzing: Niet alle extra toebehoren passen bij elk apparaat. Geef bij de aankoop altijd de precieze aanduiding (E-nr.) van uw apparaat op.

→ "Servicedienst" op pagina 27

Speciale accessoires

Rooster

Voor servies, gebak- en ovenschalen en voor braad- en grillstukken.

Bakplaat

Voor plaatgebak en klein gebak.

Braadslede

Voor vochtig gebak, taarten, diepvriesgerechten en grote braadstukken.

Hij kan ook worden gebruikt om het vet op te vangen, wanneer u direct op het rooster grilt.

Inzetrooster

Voor vlees, gevogelte en vis.

Om in de braadslede te plaatsen en afdruipe vet en vleessap op te vangen.

Braadslede met antiaanbaklaag

Voor vochtig gebak, taarten, diepvriesgerechten en grote braadstukken.

Gebak en vlees laten gemakkelijker los van de braadslede.

Bakplaat met antiaanbaklaag

Voor plaatgebak en klein gebak.

Het gebak laat gemakkelijker los van de bakplaat.

Twee braadsledes, klein formaat

Voor vochtig gebak, taarten en diepvriesgerechten.

De braadsledes niet met de clip-uitschuifrails gebruiken en niet op het rooster plaatsen.

Grote braadpan

Voor het bereiden van grote hoeveelheden. Zeer geschikt bijv. ook voor moussaka.

Grote braadpan met inzetrooster

Voor het bereiden van grote hoeveelheden.

Deksel voor de grote braadpan

De deksel maakt van de grote braadpan een professionele pan.

Pizzaplaat

Voor pizza's en groot, rond gebak.

Grillplaat

Om te grillen, in plaats van het rooster, of als bescherming tegen spetters. Alleen gebruiken in de braadslede.

Baksteen

Voor zelfgemaakt brood, broodjes en pizza's die een knapperige bodem moeten hebben.

De baksteen moet tot de aanbevolen temperatuur worden voorverwarmd.

Glazen braadpan

Voor stoofgerechten en ovenschotels.

Glazen braadslede

Voor ovenschotels, groentegerechten en gebak.

Clip-uitschuifrail

De uitschuifrails kunnen op elke hoogte worden gebruikt. Er kunnen zoveel uitschuifrails worden aangebracht als er vrije niveaus zijn.

Uittreksysteem enkelvoudig

Met de uitschuifrails op hoogte 2 kunt u de accessoires verder naar buiten trekken zonder dat ze kantelen.

Uittreksysteem 2-voudig

Met de uitschuifrails op hoogte 2 en 3 kunt u de accessoires verder naar buiten trekken zonder dat ze kantelen.

Uittreksysteem 3-voudig

Met de uitschuifrails op hoogte 1, 2 en 3 kunt u de accessoires verder naar buiten trekken zonder dat ze kantelen.

Voor het eerste gebruik

Voordat u uw nieuwe apparaat kunt gebruiken moet u enkele instellingen uitvoeren: Reinig daarnaast de binnenruimte en de toebehoren.


Eerste gebruik

Na het apparaat op de stroom is aangesloten verschijnt de tijd op het display. Stel de actuele tijd in.

Tijd instellen

Let erop dat de functiekeuzeknop op de nulstand staat.

De tijd start bij "12:00 uur".

1. Met de toets **-** of **+** de tijd instellen.
2. Om te bevestigen op de toets  tippen.

De actuele tijd wordt weergegeven op het display.

Binnenruimte en accessoires reinigen

Voordat u voor het eerst gerechten klaarmaakt met het apparaat dient u de binnenruimte en de accessoires te reinigen.

Binnenruimte reinigen

Om de geur van het nieuwe te verwijderen, warmt u binnenruimte op. Deze dient leeg en gesloten te zijn.

Let erop dat zich geen verpakkingresten, zoals korreltjes piepschuim, in de binnenruimte bevinden en verwijder zelfklevende tape in of bij de binnenruimte. Neem voor het opwarmen de gladde oppervlakken in de binnenruimte af met een zachte, vochtige doek. Zorg ervoor dat de keuken geventileerd is zolang het apparaat opwarmt.

Voer de opgegeven instellingen uit. In het volgende hoofdstuk kunt u lezen hoe u een verwarmingsmethode en temperatuur instelt. → "Apparaat bedienen" op pagina 13

Instellingen	
Verwarmingsmethode	3D-hetelucht 
Temperatuur	maximaal
Tijdsduur	1 uur

Schakel het apparaat na de aangegeven tijdsduur uit.

Wanneer de binnenruimte afgekoeld is, reinigt u de gladde oppervlakken met zeepsop en een schoonmaakdoekje.

Accessoires reinigen

Reinig de accessoires grondig met zeepsop en een schoonmaakdoekje of een zachte borstel.

Apparaat bedienen


U heeft de bedieningselementen en hun werking al leren kennen. Nu leggen we uit hoe u het apparaat instelt.

Apparaat in- en uitschakelen

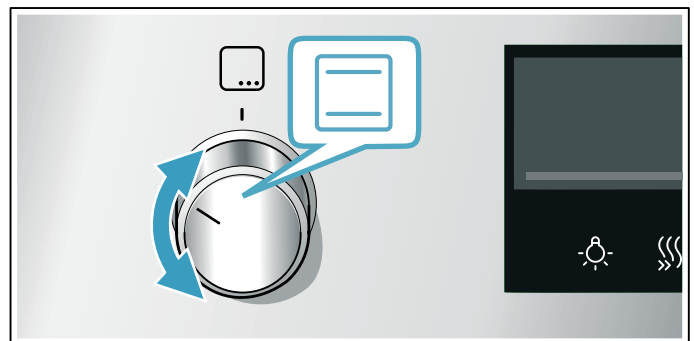
De functiekeuzeknop schakelt het apparaat in en uit. Zodra u hem in een positie buiten de nulstand draait, is het apparaat ingeschakeld. Om het apparaat uit te schakelen de functiekeuzeknop altijd in de nulstand draaien.

Verwarmingsmethode en temperatuur instellen

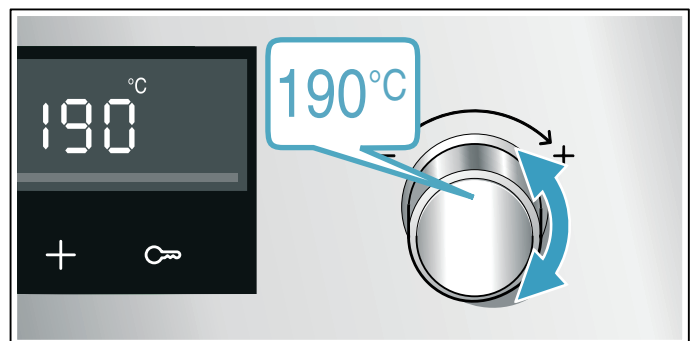
Met de functies en temperatuurknop stelt u het apparaat heel eenvoudig in. Aan het begin van de gebruiksaanwijzing staat welke verwarmingsmethode het meest geschikt is voor welk gerecht.

Voorbeeld in de afbeelding: boven- en onderwarmte  bij 190 °C.

1. Met de functiekeuzeknop de verwarmingsmethode instellen.



2. Met de temperatuurknop de temperatuur of grillstand instellen.



Na enkele seconden begint het apparaat op te warmen.

Wanneer het gerecht klaar is, schakelt u het apparaat uit door de functiekeuzeknop in de nulstand te draaien.

Aanwijzing: U kunt op het apparaat ook de tijdsduur en het einde van de werking instellen. → "Tijdfuncties" op pagina 14

Wijzigen



U kunt de verwarmingsmethode en de temperatuur op elk moment met de daarvoor bestemde knop veranderen.

Wanneer u de verwarmingsmethode verandert, wordt de temperatuur van de betreffende voorgestelde waarde veranderd.

Snel voorverwarmen



Met de functie Snel voorverwarmen kunt u de opwarmtijd verkorten.


Geschikte verwarmingsmethoden zijn:

-  3D-hetelucht
-  Boven- en onderwarmte

Gebruik Snel voorverwarmen alleen bij ingestelde temperaturen van meer dan 100 °C.

Om een gelijkmatig resultaat te krijgen, plaatst u het gerecht pas in de binnenruimte wanneer het snel voorverwarmen beëindigd is.


1. Verwarmingsmethode en temperatuur instellen.
 2. Op de toets  tippen.
Op het display verschijnt het symbool .
- Na enkele seconden begint de oven op te warmen.

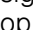
Wanneer het snel voorverwarmen is beëindigd, klinkt er een signaal en verdwijnt het symbool . Plaats het gerecht in de binnenruimte.

Tijdfuncties

Uw apparaat beschikt over verschillende tijdfuncties.

Tijdfunctie	Gebruik
 Tijdsduur	Na afloop van een ingestelde tijdsduur eindigt de werking automatisch.
 Einde	Voer een tijdsduur en een gewenste eindtijd in. Het apparaat start automatisch, zodat de werking op het gewenste tijdstip beëindigd is.
 Wekker	De kookwekker functioneert als een eierwekker. Hij loopt onafhankelijk van de werking en andere tijdfuncties en het apparaat wordt hierdoor niet beïnvloed.
 Tijd	Zolang er geen andere functie op de voorgrond loopt, wordt de tijd op het display aangegeven.

Pas na het instellen van een verwarmingsmethode, kunt u de tijdsduur met de toets  opvragen. Na het instellen van een tijdsduur kan de eindtijd worden opgevraagd. De wekker kan op elk moment worden ingesteld.

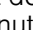
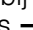
Na afloop van een tijdsduur of wekkertijd klinkt er een signaal. U kunt het signaal voortijdig beëindigen door op de toets  te tippen.

Aanwijzing: In de basisinstellingen kunt u instellen hoelang een signaal klinkt. → "Basisinstellingen" op pagina 17



Tijdsduur instellen

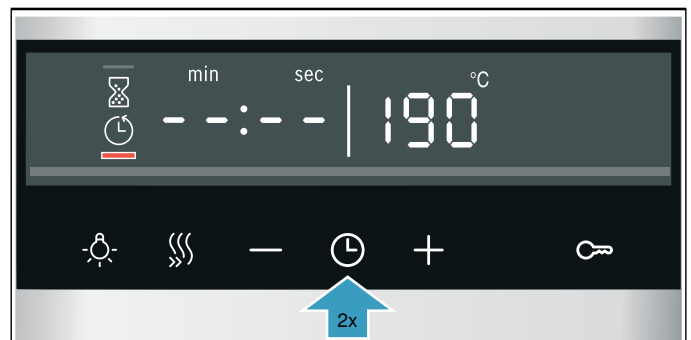
U kunt voor uw gerecht op het apparaat de bereidingsduur instellen. Zo wordt de bereidingsduur niet ongewild overschreden en hoeft u andere werkzaamheden niet te onderbreken om de werking te beëindigen.

U kunt maximaal 23 uur en 59 minuten instellen. De tijdsduur kan tot een uur in stappen van een minuut worden ingesteld, daarna in stappen van 5 minuten.

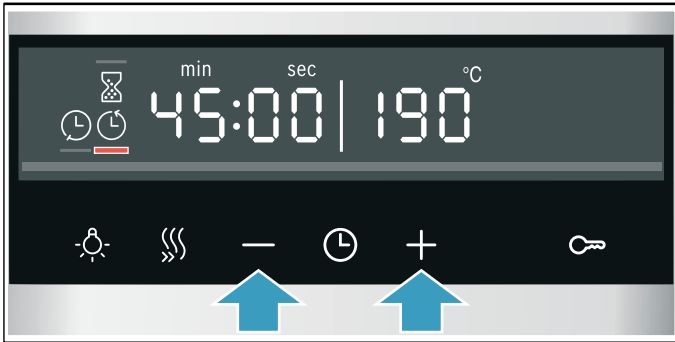
Afhankelijk van de toets die u voor het eerst aantipt, begint de tijdsduur bij een andere voorgestelde waarde: 10 minuten bij toets  en 30 minuten bij toets .

Voorbeeld in de afbeelding: tijdsduur 45 minuten.

1. Verwarmingsmethode en temperatuur of stand instellen.
2. Twee keer op toets  tippen.
Op het display is de tijdsduur  gemarkeerd.



3. Met toets – of + de tijdsduur instellen.



Na enkele seconden begint het apparaat op te warmen. Op het display loopt de tijdsduur af.

De tijdsduur is afgelopen

Er klinkt een signaal. Het apparaat warmt niet meer op. Op het display staat de tijdsduur op nul.

Zodra het signaal beëindigd is, kunt u met de toets + opnieuw een tijdsduur instellen.

Is het gerecht klaar, schakel het apparaat dan uit door de functiekeuzeknop in de nulstand te draaien.

Wijzigen en afbreken

Met toets – of + kunt u de tijdsduur op elk moment veranderen. Na enkele seconden wordt de verandering overgenomen.

Om de werking af te breken zet u de tijdsduur met toets – helemaal naar nul terug. Het apparaat warmt zonder tijdsduur verder op.

Tijdfuncties opvragen

Wanneer er tijdfuncties zijn ingesteld, zijn de bijbehorende symbolen op het display verlicht. Het symbool waarvan de tijd op dat moment wordt weergegeven is gemarkeerd.

Om de waarden van de verschillende tijdfuncties op te vragen tikt u zo vaak op de toets ☰ tot het gewenste symbool gemarkeerd is.

Einde instellen

U kunt het tijdstip waarop de tijdsduur afloopt op een later tijdstip zetten. U kunt het gerecht bijv. 's morgens in de binnenruimte plaatsen en zo instellen dat het 's middags klaar is.

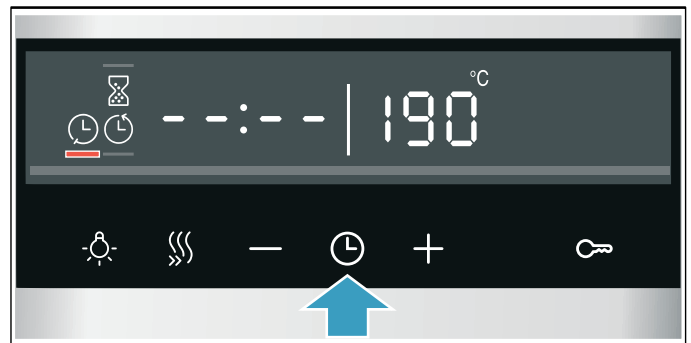
Aanwijzingen

- Let erop dat levensmiddelen niet te lang in de binnenruimte staan en bederven.
- Stel geen einde meer in wanneer de werking al gestart is. Het bereidingsresultaat zou dan niet meer kloppen.

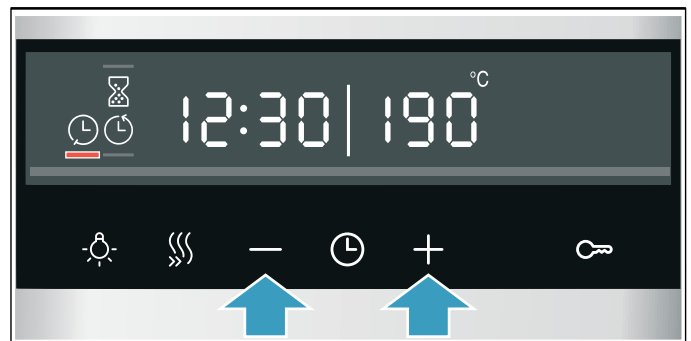
Het einde van de tijdsduur kan maximaal 23 uur en 59 minuten worden uitgesteld.

Voorbeeld in de afbeelding: het is 10:30 uur, de ingestelde tijdsduur is 45 minuten en het gerecht moet om 12:30 uur klaar zijn.

1. Verwarmingsmethode en temperatuur of stand instellen.
2. Twee keer op toets ☰ tippen en met toets – of + de tijdsduur instellen.
3. Opnieuw een keer op toets ☰ tippen. Op het display is de eindtijd ☰ gemarkeerd.



4. Met toets + of – het einde op een later tijdstip zetten.



Na enkele seconden neemt het apparaat de instellingen over. Op het display staat de eindtijd. Zodra het apparaat start, loopt de tijdsduur af.

De tijdsduur is afgelopen

Er klinkt een signaal. Het apparaat warmt niet meer op. Op het display staat de tijdsduur op nul.

Zodra het signaal beëindigd is, kunt u met de toets + opnieuw een tijdsduur instellen.

Is het gerecht klaar, schakel het apparaat dan uit door de functiekeuzeknop in de nulstand te draaien.

Wijzigen en afbreken

Met de toets – of + kunt u de eindtijd wijzigen. Na enkele seconden wordt de verandering overgenomen. De eindtijd kan niet meer worden gewijzigd wanneer de tijdsduur afloopt. Het bereidingsresultaat zou dan niet meer kloppen.

Om het programma af te breken zet u met de toets – de eindtijd helemaal terug naar de actuele tijd plus tijdsduur. Het apparaat begint op te warmen en de tijdsduur loopt af.

Tijdfuncties opvragen

Wanneer er tijdfuncties zijn ingesteld, zijn de bijbehorende symbolen op het display verlicht. Het symbool waarvan de tijd op dat moment wordt weergegeven is gemarkeerd.

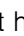

Om de waarden van de verschillende tijdfuncties op te vragen tikt u zo vaak op de toets ☰ tot het gewenste symbool gemarkeerd is.

Wekker instellen

De wekker loopt parallel met de andere instellingen. U kunt hem op elk moment instellen, ook wanneer het apparaat uitgeschakeld is. Hij heeft een eigen signaal. Zo hoort u of de wekker of een tijdsduur afgelopen is.

U kunt maximaal 23 uur en 59 minuten instellen. Tot 10 minuten kan de wekkertijd in stappen van 30 seconden worden ingesteld. Hierna worden de tijdstappen groter, naarmate de waarde hoger is.

Afhankelijk van de toets die u het eerst aantipt, begint de wekkertijd bij een andere voorgestelde waarde: 5 minuten bij toets **-** en 10 minuten bij toets **+**.

1. Op toets  tippen tot het wekkersymbool  gemarkeerd is.

2. Met toets **-** of **+** de wekkertijd instellen. Na een paar seconden start de wekkertijd.

Tip: Geldt de ingestelde wekkertijd voor de looptijd van het apparaat, gebruik dan de tijdsduur. Het apparaat wordt hiermee automatisch uitgeschakeld.

Wekker is afgelopen

Er klinkt een signaal. Op het display staat de wekkertijd op nul.

Met een willekeurige toets de wekker uitschakelen.


Wijzigen en afbreken

Met toets **-** of **+** kunt u de wekkertijd op elk moment veranderen. Na enkele seconden wordt de verandering overgenomen.

Om het programma af te breken zet u met toets **-** de wekkertijd helemaal naar nul terug. De wekker is uitgeschakeld.

Tijdfuncties opvragen

Wanneer er tijdfuncties zijn ingesteld, zijn de bijbehorende symbolen op het display verlicht. Het symbool waarvan de tijd op dat moment wordt weergegeven is gemarkeerd.

Om de waarden van de verschillende tijdfuncties op te vragen tikt u zo vaak op de toets  tot het gewenste symbool gemarkeerd is.


Tijd instellen

Na de aansluiting of na een stroomonderbreking knippert de tijd op het display. Stel de tijd in.

De functiekeuzeknop dient in de nulstand te staan.

1. Met toets **-** of **+** de tijd instellen.

De tijd knippert niet meer.

2. Met de toets  bevestigen.


Het apparaat neemt de ingestelde tijd over.

Aanwijzing: In de basisinstellingen kunt u vastleggen of de tijd op het display wordt weergegeven.

→ "Basisinstellingen" op pagina 17

Tijd wijzigen

U kunt de tijd zo nodig weer wijzigen, bijv. van zomer- in wintertijd.

Hiervoor als het apparaat uitgeschakeld is op toets  tippen, tot het symbool voor de tijd gemarkeerd is, en met toets **-** of **+** de tijd veranderen.

Kinderslot


Om te voorkomen dat kinderen het apparaat per ongeluk inschakelen of instellingen wijzigen, is het voorzien van een kinderslot.

Aanwijzingen


- In de basisinstellingen kunt u vastleggen of de functie Kinderslot kan worden ingesteld. → "Basisinstellingen" op pagina 17
- Een eventueel aangesloten kookplaat wordt niet beïnvloed doordat de oven is voorzien van een kinderslot.


Activeren en deactiveren

Om het kinderslot te activeren moet de functiekeuzeknop op de nulstand staan.

Toets  ca. 4 seconden lang indrukken.

Het symbool hiervoor verschijnt op het display. Het kinderslot is geactiveerd.

Aanwijzing: Wanneer er een wekkertijd  is ingesteld, loopt deze verder. Zolang het kinderslot actief is, kan de wekkertijd niet worden veranderd.

Om het te deactiveren opnieuw ca. 4 seconden lang toets  indrukken tot het symbool van het display verdwijnt.

Basisinstellingen

Er zijn verschillende instellingen beschikbaar om uw apparaat optimaal en eenvoudig te kunnen bedienen. U kunt nu deze instellingen naar wens wijzigen:

Lijst met basisinstellingen

Afhankelijk van de uitvoering van uw apparaat zijn niet alle basisinstellingen beschikbaar.

Basisinstelling	Keuze
c01 Signaalduur na het verstrijken van een tijdsduur of wek-tijd	1 = ca. 10 seconden 2 = ca. 30 seconden* 3 = ca. 2 minuten
c02 Wachtijd totdat een instelling is overgenomen	1 = ca. 3 seconden* 2 = ca. 6 seconden 3 = ca. 10 seconden
c03 Toetssignaal bij het tippen op een toets	0 = uit 1 = aan*
c04 Helderheid van de display-verlichting	1 = donker 2 = gemiddeld* 3 = licht
c05 Indicatie van de tijd	0 = tijdsweergave uit 1 = tijdsweergave aan*
c06 Kinderslot activeren mogelijk	0 = nee 1 = ja* 2 = ja, met deurvergrendeling**
c07 Verlichting van de binnenruimte bij gebruik	0 = nee 1 = ja*
c08 Nalooptijd van de koelventilator	1 = kort 2 = gemiddeld* 3 = lang 4 = extra lang
c09 Telescooprails achteraf aangebracht**	0 = nee* (bij rekjes en 1-voudig uittreksysteem) 1 = ja (bij 2- en 3-voudig uittreksysteem)
c10 Sabbat-instelling beschikbaar	0 = nee* 1 = ja
c12 Alle waarden naar de fabriek-instelling terugzetten	0 = nee* 1 = ja

* Fabrieksinstelling (afhankelijk van het apparaattype kunnen de fabrieksinstellingen afwijken)

** Niet beschikbaar bij alle apparaten.

Basisinstellingen wijzigen

De functiekeuzeknop dient in de nulstand te staan.

1. Toets \ominus ca. 4 seconden lang indrukken. Op het display verschijnt de eerste basisinstelling, bijv. c01 1.
2. De instelling naar wens met de temperatuurknop wijzigen.
3. Met toets + naar de volgende basisinstelling gaan.
4. Met toets - of + op deze manier door alle basisinstellingen gaan en ze naar wens met de temperatuurknop veranderen.
5. Tot slot ter bevestiging toets \ominus opnieuw ca. 4 seconden lang indrukken. Alle basisinstellingen zijn overgenomen.

U kunt de basisinstellingen op elk moment opnieuw wijzigen.

Aanwijzing: Na een stroomonderbreking blijven de ingevoerde wijzigingen van de basisinstellingen behouden.

Aanwijzing: Wanneer uw apparaat met de Home Connect functie is uitgerust, dan vindt u de Home Connect instellingen aan het einde van de basisinstellingen van uw apparaat. De Home Connect instellingen beginnen met HC.



Sabbatinstelling




Met de sabbatinstelling kunt u een tijdsduur van meer dan 70 uur instellen. De gerechten in de oven blijven warm, zonder dat u deze hoeft in of uit te schakelen.

Sabbatinstelling starten

Voordat u de sabbatinstelling kunt gebruiken, dient u deze in de basisinstelling te activeren.

→ "Basisinstellingen" op pagina 17

Het apparaat loopt met boven- en onderwarmte. Er kan een temperatuur tussen 85 °C en 140 °C worden ingesteld. De tijdsduur kan worden ingesteld in stappen van 24 tot 72 uur.

1. De functiekeuzeknop op Programma's  zetten. Op het display verschijnt **SAbb**.
2. Met de temperatuurknop de temperatuur instellen.
3. Twee keer op toets  tippen. Op het display is de tijdsduur  gemarkeerd.
4. Met toets **+** of **-** de tijdsduur instellen.

Aanwijzing: De eindtijd kan niet op een later tijdstip worden gezet.

Na enkele seconden begint het apparaat op te warmen. Op het display loopt de tijdsduur af.

Wanneer de tijdsduur van de sabbatinstelling beëindigd is, klinkt er een signaal. Het apparaat warmt niet meer op. Op het display staat de tijdsduur op nul.

Schakel het apparaat uit door de functiekeuzeknop in de nulstand te draaien.

Wijzigen en afbreken

Na de start kunnen de instellingen niet meer worden gewijzigd.

Wilt u de sabbatinstelling afbreken, schakel het apparaat dan uit door de functiekeuzeknop in de nulstand te draaien.



Reinigen

Wanneer uw apparaat goed wordt onderhouden en schoongemaakt blijft het er lang mooi uitzien en goed functioneren. Hier leggen we uit hoe u het apparaat goed onderhoudt en schoonmaakt.

Geschikte schoonmaakmiddelen

Let op de opgaven in de tabellen om te voorkomen dat de verschillende oppervlakken door verkeerde schoonmaakmiddelen worden beschadigd. Afhankelijk van het apparaattype zijn bij uw apparaat niet alle voorzieningen beschikbaar.

Attentie!

Oppervlakteschade

Gebruik geen

- scherpe of schurende schoonmaakmiddelen,
- sterk alcoholhoudende schoonmaakmiddelen,
- harde schuur- of schoonmaaksponsjes,
- hogedrukreiniger of stoomreiniger of
- speciale schoonmaakmiddelen voor de warmtereiniging.

Was nieuwe vaatdoekjes voor gebruik grondig uit.

Tip: Bijzonder aanbevelenswaardige schoonmaak- en verzorgingsmiddelen kunt u kopen bij de servicedienst. Houd u aan de betreffende aanwijzingen van de fabrikant.

Waarschuwing – Risico van verbranding!

Het toestel wordt zeer heet. Nooit de hete vlakken in de binnenruimte of verwarmingselementen aanraken. Het apparaat altijd laten afkoelen. Zorg ervoor dat er geen kinderen in de buurt zijn.

Bereik	Schoonmaken
Buitenzijde apparaat	
Voorzijde van roestvrij staal	Warm zeepsop: Met een schoonmaakdoekje reinigen en met een zachte doek nadrogen. Kalk, vet, zetmeel en eiwitvlekken onmiddellijk verwijderen. Onder zulke vlekken kan corrosie ontstaan. Bij de servicedienst of in de vakhandel zijn speciale schoonmaakmiddelen voor roestvrij staal verkrijgbaar die geschikt zijn voor warme oppervlakken. Het schoonmaakmiddel heel dun opbrengen met een zachte doek.
Knststof	Warm zeepsop: Met een schoonmaakdoekje reinigen en met een zachte doek nadrogen. Geen glasreiniger of schraper gebruiken.
Gelakte oppervlakken	Warm zeepsop: Met een schoonmaakdoekje reinigen en met een zachte doek nadrogen.
Bedieningspaneel	Warm zeepsop: Met een schoonmaakdoekje reinigen en met een zachte doek nadrogen. Geen glasreiniger of schraper gebruiken.

Ruiten van de deur	Warm zeepsop: Met een schoonmaakdoekje reinigen en met een zachte doek nadrogen. Geen schraper of schuursponsjes van roestvrij staal gebruiken.
Deurgreep	Warm zeepsop: Met een schoonmaakdoekje reinigen en met een zachte doek nadrogen. Als er ontkalkingsmiddel op de deurgreep komt, direct afnemen. Anders ontstaan er mogelijk vlekken die niet meer verwijderd kunnen worden.

Binnenzijde apparaat

Emailen vlakken	Warm zeepsop of water met azijn: Met een schoonmaakdoekje reinigen en met een zachte doek nadrogen. Ingebrande voedselresten met een vochtige doek en zeepsop losweken. Bij sterke vervuiling een schuursponsje van roestvrij staal of ovenreiniger gebruiken. Attentie! Nooit ovenreiniger in de warme binnenruimte gebruiken. Er kan schade aan het email ontstaan. Vóór het volgende opwarmen resten uit de binnenruimte en van de toesteldeur volledig verwijderen. De binnenruimte na het schoonmaken open laten om te drogen. Het beste de reinigingsfunctie gebruiken. → "Reinigingsfunctie" op pagina 20 Aanwijzing: Door levensmiddelresten kan witte aanslag ontstaan. Deze zijn ongevaarlijk en hebben geen invloed op de werking. Zo nodig verwijderen met citroenzuur.
Glazen kapje van de binnenruimteverlichting	Warm zeepsop: Met een schoonmaakdoekje reinigen en met een zachte doek nadrogen. Bij sterke vervuiling ovenspray gebruiken.
Deurafscherming	van roestvrijstaal: Reinigingsmiddelen voor roestvrij staal gebruiken. Neem de aanwijzingen van de fabrikant in acht. Geen schoonmaakmiddelen voor roestvrij staal gebruiken. van kunststof: Met warm zeepsop en een schoonmaakdoekje reinigen. Met een zachte doek nadrogen. Geen glasreiniger of schraper gebruiken. Deurafscherming afnemen om hem schoon te maken.
Rekjes	Warm zeepsop: Laten weken en reinigen met een schoonmaakdoekje of borstel.
Uittreksysteem	Warm zeepsop: Met een schoonmaakdoekje of borstel schoonmaken. Verwijder het smeervet niet van de uitschuifrails. U kunt ze het beste reinigen wanneer ze ingeschoven zijn. Niet afwassen in de vaatwasmachine.

Accessoires	Warm zeepsop: Laten weken en reinigen met een schoonmaakdoekje of borstel. Bij sterke verontreiniging een schuursponsje van edelstaal gebruiken. Geëmailleerde accessoires kunnen in de vaatwasser worden gedaan.
-------------	--

Aanwijzingen

- Geringe kleurverschillen op de voorzijde van het apparaat ontstaan door gebruik van verschillende materialen, zoals glas, kunststof en metaal.
- Donkere plekken bij de ruiten van de deur, lijkend op vegen, zijn lichtreflexen van de verlichting van de binnenuimte.
- Het email wordt ingebrand op zeer hoge temperaturen. Hierdoor kunnen er kleine kleurverschillen ontstaan. Dit is normaal en heeft geen nadelige invloed op de werking. De smalle randen van de bakplaten kunnen niet volledig worden geëmailleerd. Ze kunnen daarom ruw zijn. De bescherming tegen corrosie blijft hierbij intact.

Apparaat schoon houden

Om te voorkomen dat er hardnekkig vuil ontstaat, dient u het apparaat altijd schoon te houden en vuil direct te verwijderen.

Waarschuwing – Risico van brand!

Losse voedselresten, vet en vleessap kunnen in brand vliegen. Voor gebruik dient u de binnenruimte, de verwarmingselementen en de accessoires vrij te maken van grove verontreiniging.

Tips

- De binnenruimte na gebruik altijd schoonmaken. Zo kan er geen vuil inbranden.
- Verwijder kalk-, vet-, zetmeel- en eiwitvlekken altijd onmiddellijk.
- Voor het bereiden van zeer vochtig gebak de braadslede gebruiken.
- Gebruik geschikt gerei om te braden, bijv. een braadpan.

Reinigingsfunctie

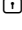
Reinig de binnenruimte met de reinigingsfunctie "ovenreiniging".

U kunt drie reinigingsstanden kiezen.

Stand	Reinigingsgraad	Bereidingstijd
1	licht	ca. 1 uur, 15 min.
2	gemiddeld	ca. 1 uur, 30 min.
3	intensief	ca. 2 uur

Hoe sterker en ouder de verontreiniging, des te hoger de reinigingsstand moet zijn. Het is voldoende wanneer u de binnenruimte om de twee tot drie maanden reinigt. Zo nodig kunt u het ook vaker doen. Voor het reinigen zijn ca. 2,5-4,8 kilowattuur nodig.

Aanwijzingen

- Voor uw veiligheid vergrendelt de apparaatdeur vanaf een bepaalde temperatuur automatisch. Hij kan pas weer worden geopend wanneer het vergrendelingsymbool  van het display verdwenen is.
- De verlichting van de binnenruimte is tijdens de reiniging niet aan.

Waarschuwing

Gevaar voor verbranding!

- De binnenruimte wordt zeer heet tijdens het reinigen. Nooit de apparaatdeur openen. Het apparaat laten afkoelen. Zorg ervoor dat er geen kinderen in de buurt zijn.
-  De buitenkant van het apparaat wordt zeer heet tijdens het reinigen. Nooit de apparaatdeur aanraken. Het apparaat laten afkoelen. Zorg ervoor dat er geen kinderen in de buurt zijn.

Waarschuwing

Gezondheidsrisico!

De reinigingsfunctie warmt de binnenruimte tot een heel hoge temperatuur op zodat resten van braden, grillen en bakken verbranden. Hierbij komen dampen vrij die tot irritaties van de slijmvliezen kunnen leiden. Tijdens de reinigingsfunctie de keuken grondig ventileren. Niet gedurende langere tijd in de ruimte verblijven. Kinderen en huisdieren uit de buurt houden. Ook bij tijduitstel met verplaatste eindtijd de aanwijzingen in acht nemen.

Voor de reiniging

De binnenruimte moet leeg zijn. Neem de accessoires, de vormen en rails uit de binnenruimte. In het betreffende hoofdstuk kunt u lezen hoe de rekjes verwijderd worden. → "Rekjes" op pagina 21

Maak de apparaatdeur en de randvlakken van de binnenruimte bij de deurdichting schoon. De dichting niet schuren en niet afnemen!

De deurbinnenruit met warm zeepsop en een schoonmaakdoekje reinigen. Drogen met een zachte doek. Bij sterke vervuiling ovenspray gebruiken.

Waarschuwing

Risico van brand!

- Losse voedselresten, vet en vleessap kunnen tijdens de reiniging vlam vatten. Verwijder voordat de reiniging start altijd de grove verontreiniging uit de binnenruimte. Geen accessoires meereinigen.
- De buitenkant van het apparaat wordt zeer heet tijdens het reinigen. Nooit brandbare voorwerpen, zoals bijv. droogdoeken, aan de deurgreep hangen. De voorzijde van het apparaat vrij houden. Zorg ervoor dat er geen kinderen in de buurt zijn.
- Bij beschadigde deurafdichting ontsnapt grote hitte in het bereik van de deur. De dichting niet schuren en niet afnemen. Nooit het apparaat met beschadigde afdichting of zonder afdichting gebruiken;


Reinigingsfunctie instellen

Let erop dat u voor het instellen van de reinigingsfunctie alle aanwijzingen voor de voorbereiding opvolgt.


De tijdsduur voor elke reinigingsstand staat vast en kan niet meer veranderd worden.

1. Met de functiekeuzeknop Pyrolyse  instellen.
2. Met de temperatuurkeuzeknop de reinigingsstand instellen.
Op het display verschijnt een tijdsduur bij elke stand. Na enkele seconden start de reinigingsfunctie. De tijdsduur loopt af op het display.

Zorg ervoor dat de keuken geventileerd wordt zolang de reiniging loopt.

Kort na de start vergrendelt de apparaatdeur. Op het display verschijnt het symbool .

Wanneer de reiniging beëindigd is, klinkt er een signaal. Op het display staat de tijdsduur op nul. Schakel het apparaat uit door de functiekeuzeknop in de nulstand te draaien.

De apparaatdeur kan pas weer worden geopend wanneer de binnenruimte voldoende is afgekoeld en het vergrendelingsymbool  verdwenen is.

De eindtijd op een later tijdstip zetten

U kunt de eindtijd uitstellen. Voor de start op toets  tippen, tot het eindsymbool op het display gemarkeerd is. Met toets **+** het einde uitstellen.

Na de start gaat het apparaat in de wachtstand.

Wijzigen en afbreken

Na de start kan de reinigungsstand niet meer veranderd worden.

De eindtijd kan veranderd worden zolang het apparaat zich in de wachtstand bevindt.

Wanneer u de reinigungsfunctie wilt afbreken, schakelt u het apparaat door de functiekeuzeknop in de nulstand te draaien.

De apparaatdeur blijft eventueel zolang vergrendeld tot de binnenruimte voldoende is afgekoeld en het vergrendelingsymbool van het display verdwenen is.

Na de reiniging

Laat de binnenruimte goed afkoelen. Neem de achtergebleven as in de binnenruimte en bij de apparaatdeur af met een vochtig doekje.

Breng de rekjes weer in.

Aanwijzing: Als gevolg van een te grote verontreiniging kan er een witte aanslag ontstaan op de emailen oppervlakken. Dit zijn resten van levensmiddelen die geen kwaad kunnen. Ze zijn niet van invloed op de werking. U kunt de voedselresten zo nodig met citroenzuur verwijderen.

Rekjes

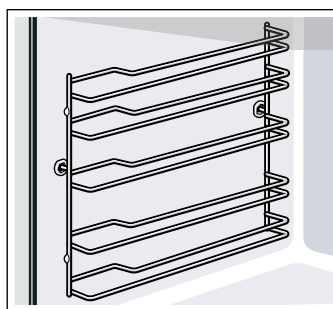
Wanneer uw apparaat goed wordt onderhouden en schoongemaakt blijft het er lang mooi uitzien en goed functioneren. Hier leggen wij u uit hoe u de rekjes kunt verwijderen en schoonmaken.

Rekjes verwijderen en bevestigen

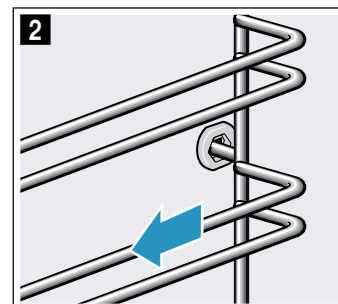
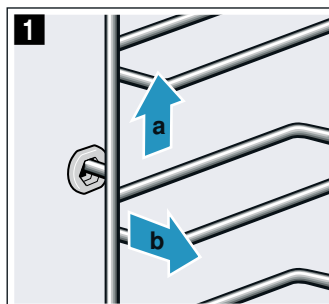
Waarschuwing – Risico van verbranding!

De rekjes worden heel heet. Nooit de hete rekjes aanraken. Het apparaat altijd laten afkoelen. Zorg ervoor dat er geen kinderen in de buurt zijn.

Rekjes verwijderen



1. Het rekje aan de voorkant een beetje optillen **a** en verwijderen **b** (Afb. **1**).
2. Vervolgens het hele rekje naar voren trekken en uitnemen (Afb. **2**).

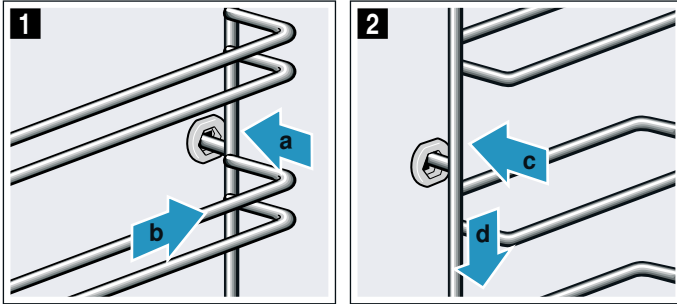


Maak de rekjes schoon met zeepsop en een schoonmaaksponsje. Gebruik bij hardnekkig vuil een borstel.

Rekjes ophangen

De rekjes passen alleen links of rechts. Let er bij beide rekjes op dat de gebogen stangen zich aan de voorkant bevinden.

1. Het rekje eerst in het midden van de achterste bus steken **a**, tot het aansluit op de wand van de binnenruimte, en naar achteren drukken **b** (Afb. **1**).
2. Het rekje vervolgens in de voorste bus steken **c**, tot het ook hier aansluit op de wand van de binnenruimte, en naar beneden drukken **d** (Afb. **2**).



Uitschuifrails verwijderen en bevestigen

Afhankelijk van het type apparaat dient u bij apparaten met rekjes de basisinstellingen te veranderen in "Telescooprails: ja". Raadpleeg hiervoor het hoofdstuk "Basisinstellingen". → Blz. 17

U heeft de mogelijkheid om alle niveaus te voorzien van een uitschuifrail.

Beschikt uw apparaat over de ecolyse-functie, neem dan het hele rekje uit de binnenruimte om de uitschuifrails te verwijderen en bevestigen. Anders kan de ecolyse-bekleding beschadigd raken.

Beschikt uw apparaat over de zelfreinigingsfunctie, neem de uitschuifrails dan vóór het schoonmaken uit de binnenruimte. De uitschuifrails zijn niet geschikt voor de zelfreiniging.

Aanwijzingen

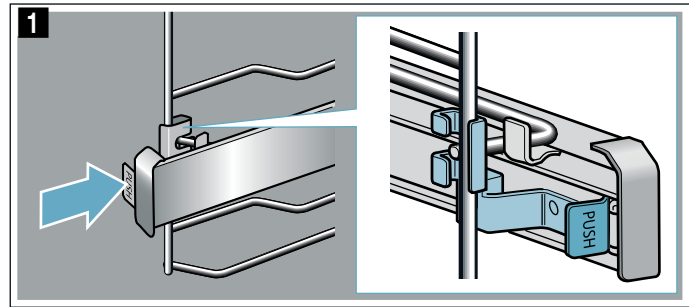
- De uitschuifrails alleen gebruiken met de braadslede, de bakplaat, het rooster en accessoires die op het rooster worden geplaatst. Alle andere accessoires zijn niet geschikt.
- De uitschuifrails zijn niet geschikt voor apparaten met magnetron.

⚠ Waarschuwing – Risico van verbranding!

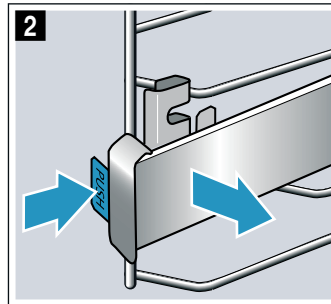
De rekjes worden heel heet. Nooit de hete rekjes aanraken. Het apparaat altijd laten afkoelen. Zorg ervoor dat er geen kinderen in de buurt zijn.

Uitschuifrails verwijderen

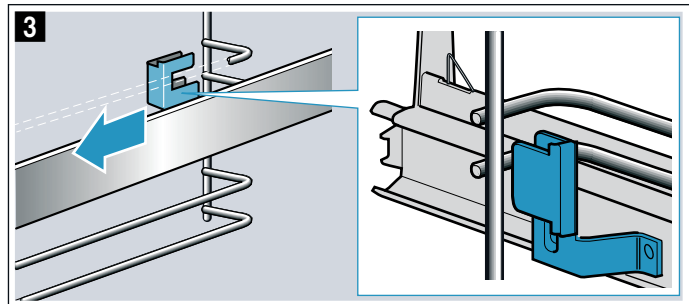
1. Achter de rail op "PUSH" drukken en hem naar achteren schuiven (Afb. **1**).



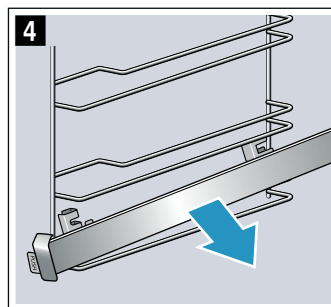
2. "PUSH" ingedrukt houden en de rail naar buiten draaien (Afb. **2**).



3. De rail naar voren trekken tot de houder aan de achterkant losgekomen is (Afb. **3**).



4. Uitschuifrail verwijderen (Afb. **4**)

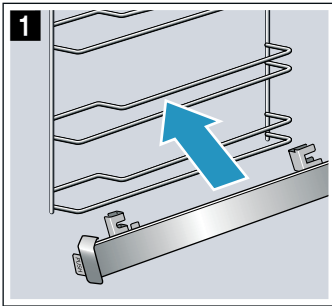


Maak de uitschuifrails schoon met zeepsop en een schoonmaaksponsje. Gebruik bij hardnekkig vuil een borstel.

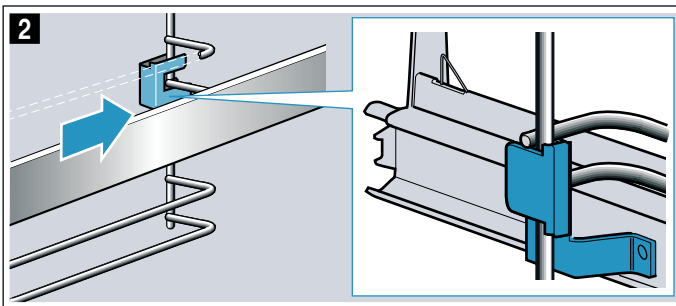
Uitschuifrails bevestigen

De rails passen alleen links of rechts. Let er bij het inbrengen op dat ze er naar voren kunnen worden uitgetrokken.

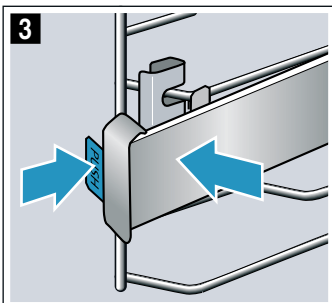
1. De rail moet tussen de beide stangen zitten (Afb. **1**).



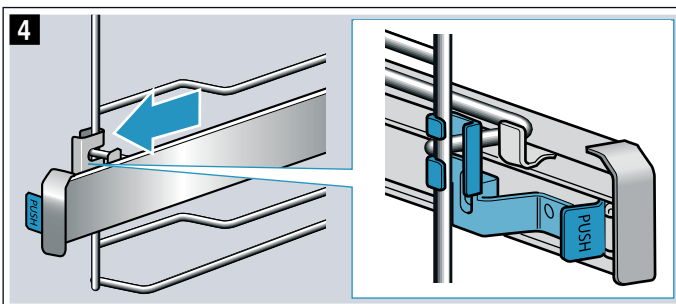
2. De houder aan de achterkant inbrengen tussen de onderste en de bovenste stang (Afb. **2**).



3. "PUSH" indrukken en de rail naar binnen draaien, zodat de houder zich tussen de beide stangen bevindt (Afb. **3**).



4. "PUSH" loslaten, de houder klikt in (Afb. **4**). De rail vervolgens tot de aanslag naar buiten trekken en weer inschuiven.



Apparaatdeur

Wanneer uw apparaat goed wordt onderhouden en schoongemaakt blijft het er lang mooi uitzien en goed functioneren. Hier leggen wij u uit hoe u de apparaatdeur kunt verwijderen en schoonmaken.

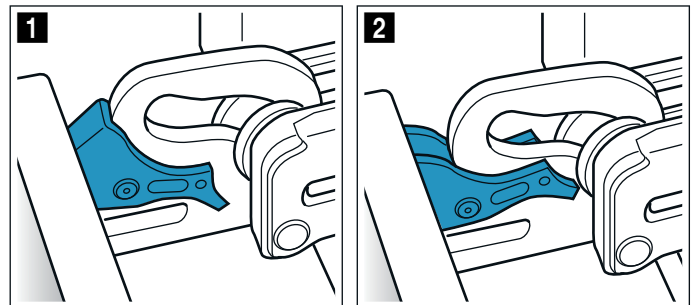
Apparaatdeur verwijderen en inbrengen

Om de deurruiten schoon te maken en te demonteren, kunt u de apparaatdeur verwijderen.

De scharnieren van de apparaatdeur zijn alle voorzien van een blokkeerhendel.

Wanneer de blokkeerhendels dichtgeklapt (Afb. **1**), is de apparaatdeur beveiligd. Hij kan niet worden verwijderd.

Wanneer de blokkeerhendels voor het verwijderen van de apparaatdeur opengeklapt zijn (Afb. **2**), zijn de scharnieren beveiligd. Ze kunnen niet dichtklappen.

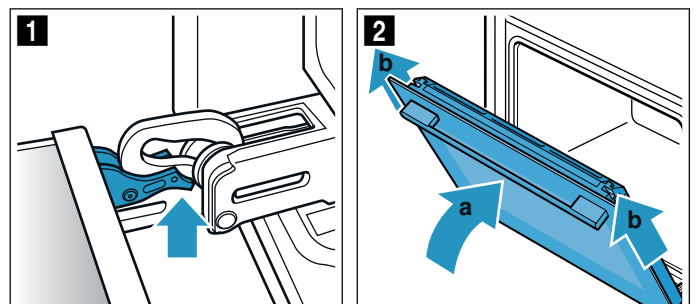


⚠ Waarschuwing Risico van letsel!

- Wanneer de scharnieren niet beveiligd zijn, kunnen ze met grote kracht dichtklappen. Let erop dat de blokkeerhendels altijd helemaal dichtgeklapt zijn, of bij het verwijderen van de apparaatdeur helemaal opengeklapt.
- Bij het openen en sluiten van de apparaatdeur bewegen de scharnieren zich en kunnen ze klem komen te zitten. Kom niet met uw handen bij de scharnieren.

Apparaatdeur verwijderen

1. Apparaatdeur in de richting van het apparaat helemaal open drukken.
2. Beide blokkeerhendels links en rechts openklappen (Afb. **1**).
3. Apparaatdeur sluiten tot de aanslag **a**. Met beide handen links en rechts vastpakken **b** en iets naar boven trekken (Afb. **2**).



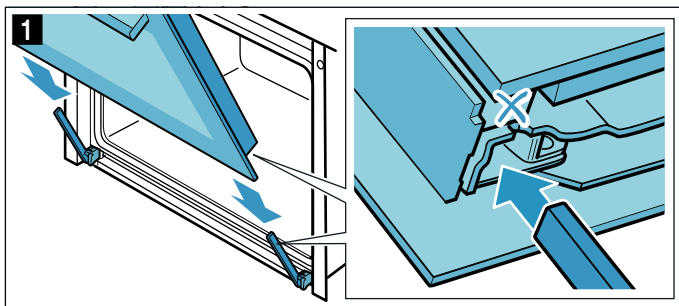
⚠ Waarschuwing – Risico van letsel!

Bepaalde onderdelen in de apparaatdeur kunnen scherpe randen hebben. Draag veiligheidshandschoenen.

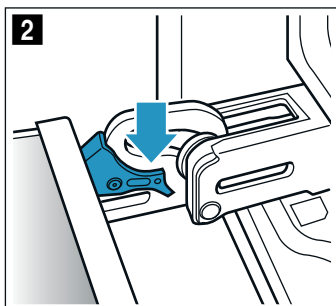
Apparaatdeur inbrengen

De apparaatdeur in de omgekeerde volgorde weer inbrengen.

1. Let er bij het inbrengen van de apparaatdeur op dat beide scharnieren recht in de opening worden geleid (Afb. 1).
Leg beide scharnieren tegen de onderkant van de buitenste ruit en gebruik deze bij de geleiding. Let erop dat de scharnieren in de juiste opening worden geschoven. Dit moet gemakkelijk gaan, zonder merkbare weerstand. Voelt u weerstand, controleer dan of de scharnieren in de juiste opening zijn geschoven.



2. Apparaatdeur helemaal openen. Beide blokkeerhendels weer dichtklappen (Afb. 2).

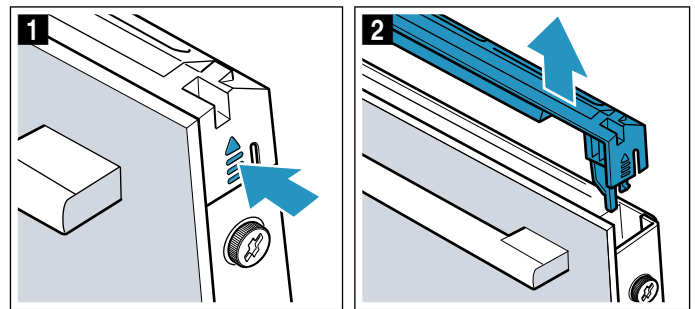


3. Deur van de binnenruimte sluiten.

Deurafscherming afnemen

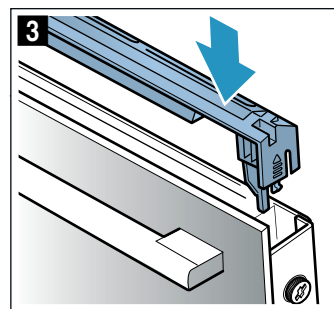
De roestvrijstalen inlegger in de deurafscherming kan verkleuren. Om de deur grondig schoon te maken kunt u de afscherming verwijderen. → "Reinigen" op pagina 18

1. Apparaatdeur een beetje openen.
2. Links en rechts op de afscherming drukken (Afb. 1).
3. Afscherming afnemen (Afb. 2).
Apparaatdeur voorzichtig sluiten.



Aanwijzing: De roestvrijstalen inlegger in de afscherming schoonmaken met een middel voor roestvrij staal. De rest van de deurafscherming schoonmaken met warm zeepsop en een zachte doek.

4. Apparaatdeur weer een beetje openen. De afscherming plaatsen en aandrukken tot hij hoorbaar vergrendelt (Afb. 3).



5. Apparaatdeur sluiten.

Deurruiten verwijderen en inbrengen

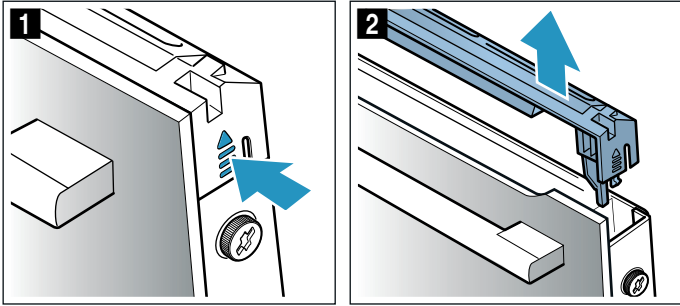
Om ze gemakkelijker schoon te maken kunt u de ruiten van de apparaatdeur afnemen.

**⚠ Waarschuwing
Risico van letsel!**

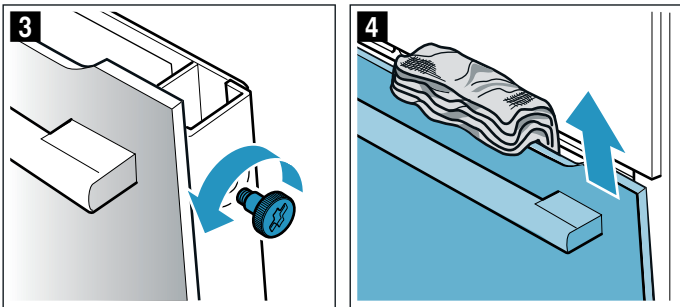
- Wanneer er krassen op het glas van de apparaatdeur zitten, kan dit springen. Geen schraper, scherpe of schurende schoonmaakmiddelen gebruiken.
- Bij het openen en sluiten van de apparaatdeur bewegen de scharnieren zich en kunnen ze klem komen te zitten. Kom niet met uw handen bij de scharnieren.
- Bepaalde onderdelen in de apparaatdeur kunnen scherpe randen hebben. Draag veiligheidshandschoenen.

Van het apparaat verwijderen

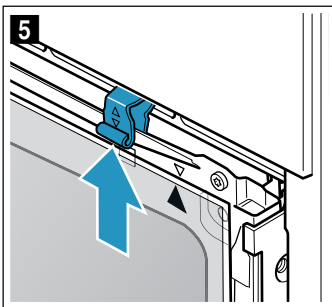
1. Apparaatdeur een beetje openen.
2. Links en rechts op de afscherming drukken (Afb. **1**).
3. Afscherming afnemen (Afb. **2**).



4. De schroeven links en rechts van de apparaatdeur losdraaien en verwijderen (Afb. **3**).
5. Klem er voordat u de deur weer sluit, een samengevouwen vaatdoek tussen (Afb. **4**). De ruit aan de voorkant er naar boven uittrekken en met de deurgreep naar beneden op een egaal oppervlak leggen.



6. De beide houders van de middelste ruit naar boven drukken, niet afnemen (Afb. **5**). Houd de ruit met één hand vast. De ruit uitnemen.

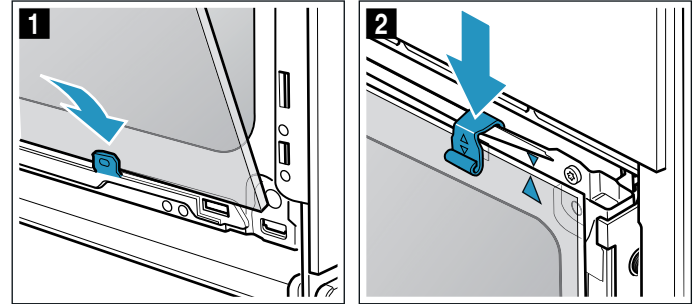


Reinig de ruiten met glasreiniger en een zachte doek.

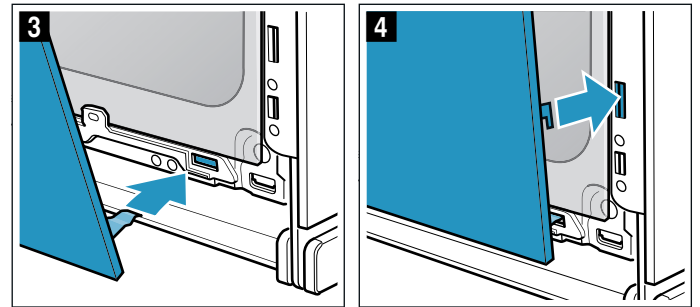
Inbrengen in het apparaat

Let er bij het inbouwen van de middelste ruit op dat de pijl zich rechtsboven op de ruit bevindt en overeenstemt met de pijl op de plaat.

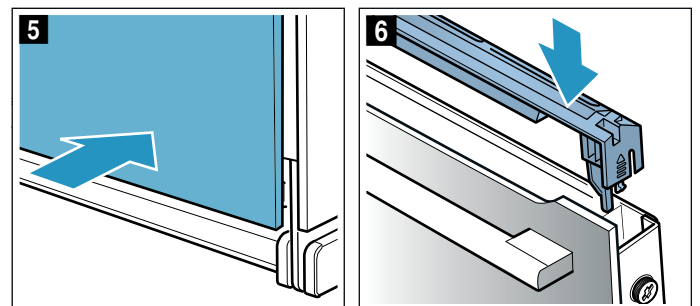
1. Middelste ruit onder in de houder inbrengen (Afb. **1**) en aan de bovenkant aandrukken.
2. Beide houders naar beneden drukken (Afb. **2**).



3. Voorste ruit onder in de houders leiden (Afb. **3**).
4. Voorste ruit sluiten tot de beide bovenste haken zich tegenover de opening bevinden (Afb. **4**).



5. Tegen de onderkant van de voorste ruit drukken tot hij hoorbaar vergrendelt (Afb. **5**).
6. Apparaatdeur weer een beetje openen en vaatdoek verwijderen.
7. De beide schroeven links en rechts weer vastdraaien.
8. De afscherming plaatsen en aandrukken tot hij hoorbaar vergrendelt (Afb. **6**).



9. Apparaatdeur sluiten.

Attentie!

Gebruik de binnenruimte pas weer wanneer de ruiten naar behoren zijn ingezet.

Wat te doen bij storingen?

Storingen worden vaak veroorzaakt door een kleinigheid. Probeer voordat u contact opneemt met de servicedienst de storing zelf op te lossen met behulp van de tabel.

Storingen zelf verhelpen

Technische storingen aan het apparaat kunt u vaak heel gemakkelijk zelf verhelpen.

Lukt een gerecht niet optimaal, dan vindt u aan het einde van de gebruiksaanwijzing vele tips en aanwijzingen voor de bereiding. → "Voor u in onze kookstudio uitgetest." op pagina 31

Storing	Mogelijke oorzaak	Oplossing / aanwijzing
Apparaat werkt niet.	Zekering defect.	Controleer de zekering in de meterkast.
	Stroomonderbreking	Controleer of het keukenlicht of andere keukenapparaten functioneren.
Op het display knippert de tijd.	Stroomonderbreking.	Stel de tijd opnieuw in.
Apparaat kan niet worden ingesteld. Op het display is een sleutelsymbool verlicht of SAFE .	Kinderslot is geactiveerd.	Deactiveer het kinderslot door ca. 4 seconden lang de toets met het sleutelsymbool in te drukken.
De apparaatdeur kan niet worden geopend. Op het display is een sleutelsymbool verlicht.	Apparaatdeur is vergrendeld met het kinderslot.	Deactiveer het kinderslot door ca. 4 seconden lang de toets met het sleutelsymbool in te drukken. De vergrendeling kan in de basisinstellingen worden uitgeschakeld.
De apparaatdeur kan niet worden geopend. Op het display is een sleutelsymbool verlicht  .	Apparaatdeur is vergrendeld door de reinigingsfunctie.	Wacht totdat de binnenruimte is afgekoeld en het sleutelsymbool  verdwenen is.
Na het inschakelen van een functie knippert  op het display.	Het apparaat is nog niet voldoende afgekoeld.	Apparaat uitschakelen, laten afkoelen en de functie opnieuw inschakelen.
Het apparaat warmt niet op. Op het display knippert de dubbele punt. Bij veel apparaten verschijnt ook een  op het display.	De demonstratiemodus is geactiveerd.	Ontkoppel het apparaat even van het net (zekering in de meterkast uitschakelen) en deactiveer de demonstratiemodus vervolgens binnen ca. 5 minuten, door de basisinstelling c 13 of cb op de waarde  te zetten. → "Basisinstellingen" op pagina 17

Waarschuwing – Gevaar voor letsel!

Ondeskundige reparaties zijn gevaarlijk. Nooit proberen het apparaat zelf te repareren. Reparaties mogen uitsluitend worden uitgevoerd door technici die zijn geïnstrueerd door de klantenservice. Bij defect van het apparaat met de servicedienst contact opnemen;

Waarschuwing – Kans op een elektrische schok!

Ondeskundige reparaties zijn gevaarlijk. Reparaties en de vervanging van beschadigde aansluitleidingen mogen uitsluitend worden uitgevoerd door technici die zijn geïnstrueerd door de klantenservice. Is het apparaat defect, haal dan de stekker uit het stopcontact of schakel de zekering in de meterkast uit. Contact opnemen met de klantenservice.

Foutmeldingen op het display

Wanneer er op het display een foutmelding met "E" verschijnt, bijv. **E05-32**, tipt u op de toets . De foutmelding wordt dan teruggezet. Stel eventueel de tijd opnieuw in.

Was het een eenmalige storing, dan kunt u het apparaat weer gebruiken zoals altijd. Verschijnt de foutmelding opnieuw, neem dan contact op met de servicedienst en geef hierbij de exacte foutmelding en het E-nr. van uw apparaat op. → "Servicedienst" op pagina 27

Maximale gebruiksduur

Heeft u de instellingen van uw apparaat meerdere uren niet gewijzigd, dan wordt het opwarmen automatisch stopgezet. Zo wordt voorkomen dat het apparaat ongewild blijft werken.

Het tijdstip waarop de maximale gebruiksduur wordt bereikt, is afhankelijk van de verschillende apparaatinstellingen.

Maximale gebruiksduur bereikt

Op het display verschijnt **FB**.

De functiekeuzeknop in de nulstand draaien. U kunt zo nodig opnieuw instellen.

Tip: Om te voorkomen dat het apparaat niet ongewenst uitschakelt, bijv. bij zeer lange bereidingstijden, kunt u een tijdsduur instellen. Het apparaat warmt op totdat de ingestelde tijdsduur is afgelopen.

Lamp voor de binnenruimte aan het plafond vervangen

Als de lamp voor de binnenruimte is uitgevallen, moet deze worden vervangen. Temperatuurbestendige 230V-halogenelampen, 25 watt, kunt u krijgen bij de servicedienst of uw specialzaak.

Houd de halogeenlamp vast met een droge doek. Hierdoor wordt de levensduur van de lamp verlengd. Gebruik uitsluitend originele lampen.

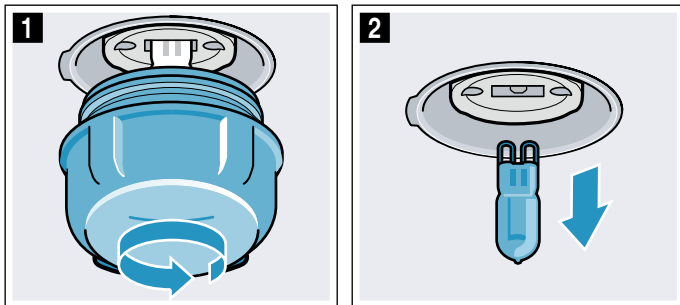
⚠ Waarschuwing – Kans op een elektrische schok!

Bij vervanging van de lamp in de binnenruimte staan de contacten van de lampfitting onder stroom. Trek voordat u tot vervanging overgaat de netstekker uit het stopcontact trekken of schakel de zekering in de meterkast uit.

⚠ Waarschuwing – Risico van verbranding!

Het toestel wordt zeer heet. Nooit de hete vlakken in de binnenruimte of verwarmingselementen aanraken. Het apparaat altijd laten afkoelen. Zorg ervoor dat er geen kinderen in de buurt zijn.

1. Leg een theedoek in de onverwarmde binnenruimte, om schade te voorkomen.
2. Glazen afscherming er naar links uitdraaien (Afb. **1**).
3. Lamp eruit trekken - niet draaien (Afb. **2**).
Nieuwe lamp inbrengen, hierbij op de stand van de pinnen letten. De lamp stevig aandrukken.



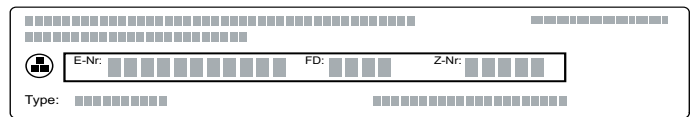
4. Glazen afscherming er weer inschroeven. Afhankelijk van het type apparaat is de glazen afscherming voorzien van een afdichtring. Afdichtring weer aanbrengen voor het inschroeven.
5. Theedoek eruit nemen en de zekering inschakelen.

ServiceDienst

Wanneer uw apparaat gerepareerd moet worden, staat onze servicedienst voor u klaar. Wij vinden altijd een passende oplossing, ook om een onnodig bezoek van medewerkers van de servicedienst te voorkomen.

E-nummer en FD-nummer

Geef aan de servicedienst altijd het volledige productnummer (E-nr.) en het fabricagenummer (FD-nr.) van uw apparaat op, zodat wij u goed van dienst kunnen zijn. Het typeplaatje met de nummers vindt u wanneer u de apparaatdeur opendoet. Bij enkele apparaten die werken met stoom vindt u het typeplaatje achter de afdekking.



Om niet te lang te hoeven zoeken kunt u hier direct de gegevens van uw apparaat en het telefoonnummer van de servicedienst invullen.

E-nr.	FD-nr.	
ServiceDienst 		

Houd er rekening mee dat een bezoek van medewerkers van de servicedienst in het geval van een verkeerde bediening ook tijdens de garantieperiode kosten met zich meebrengt.

De contactgegevens in alle landen vindt u in de bijgesloten lijst met Servicedienstadressen.

Verzoek om reparatie en advies bij storingen

NL 088 424 4010

B 070 222 141

Vertrouw op de competentie van de fabrikant. Dan bent u ervan verzekerd dat de reparatie wordt uitgevoerd door ervaren technici die gebruikmaken van de originele reserveonderdelen voor uw apparaat.

Programma's

Met de programma's kunt u heel eenvoudig gerechten klaarmaken. U kiest een programma en het apparaat neemt voor u de optimale instellingen over.

Om goede resultaten te bereiken, mag de binnenruimte niet te heet zijn. Laat de binnenruimte afkoelen en start pas daarna het programma.

Vormen

Neem de gegevens van de fabrikant van de vorm in acht.

Geschikte vormen

Gebruik hittebestendige vormen tot 300 °C.

Vormen van glas of glaskeramik zijn het meest geschikt. Door het glazen deksel kan de grill zijn werk doen en krijgt het vlees een mooie, knapperige korst.

Braadpannen van roestvrij staal zijn slechts in beperkte mate geschikt. Het glanzende oppervlak reflecteert de warmtestraling zeer sterk. Het gerecht wordt minder bruin en het vlees minder gaar. Gebruikt u een braadpan van roestvrij staal, neem dan na afloop van het programma het deksel eraf. Het vlees op grillstand 3 nog 8 tot 10 minuten gratineren.

Gebruikt u braadpannen van geëmailleerd staal, gietijzer of persgegoten aluminium, dan wordt het gerecht van onderen bruiner. Voeg wat meer vloeistof toe.

Tip: Is de saus van het vlees te licht of te donker, voeg dan de volgende keer minder of meer vloeistof toe.

Ongeschikte vormen:

Ongeschikt zijn vormen van licht, glanzend aluminium, van kunststof en ongeglazuurde klei en vormen die voorzien zijn van kunststof handgrepen.

Grootte van de vorm:

Het vlees moet de bodem van de vorm voor ca. twee derde bedekken. Zo krijgt u mooi braadsap.

De afstand tussen het vlees en het deksel moet minstens 3 cm bedragen. Het vlees kan tijdens het braden uitzetten.

Gerecht voorbereiden

Gebruik diepvriesgerechten direct vanuit het diepvriesvak. Gebruik voor vleesgerechten verse levensmiddelen, het liefst op koelkasttemperatuur.

Tip: Zeer mager vlees blijft malser door er spekreepjes op te leggen.

Weeg het gerecht. U dient te weten wat het gewicht is om in te kunnen stellen. Stel altijd het hogere gewicht in dat er direct op volgt.

Plaats de vorm op het rooster. Plaats de vorm altijd in de onverwarmde binnenruimte.

Programma's

Als het vlees klaar is, kan het nog 10 minuten in de uitgeschakelde, gesloten binnenruimte blijven liggen. Dan kan het vocht zich beter verdelen.

Aanwijzing: Het gewichtsbereik is bewust beperkt gehouden. Voor zeer grote gerechten zijn namelijk vaak geen passende vormen beschikbaar en het bereidingsresultaat zou niet meer kloppen.

Programma	Levensmiddel	Vormen	Gewichtsbereik in kg	Vloeistof toevoegen	In-schuifhoogte	Instelgewicht	Aanwijzingen	
01	Pizza, dunne bodem	diepvries, voorgebakken	Braadslede met bakpapier	0,28-0,4	nee	3	Totaal gewicht	Bij de start moet de binnenruimte koud zijn. Voor een tweede pizza de aanwijzingen opvolgen die op de verpakking staan.
02	Pizza, dikke bodem	diepvries, voorgebakken	Braadslede met bakpapier	0,28-0,6	nee	3	Totaal gewicht	Bij de start moet de binnenruimte koud zijn. Voor een tweede pizza de aanwijzingen opvolgen die op de verpakking staan.
03	Lasagne	diepvries	Originele verpakking	0,3-1,2	nee	3	Totaal gewicht	-
04	Patat	diepvries	Braadslede met bakpapier	0,2-0,75	nee	3	Totaal gewicht	Naast elkaar op de braadslede leggen.
05	Afbakbroodjes	diepvries, voorgebakken	Braadslede met bakpapier	0,1-0,8	nee	3	Totaal gewicht	-
06	Aardappelgratin	-	Ovenschaal zonder deksel	0,5-3,0	nee	2	Totaal gewicht	-
07	Pastaschotel	met voorgegarde pasta	Ovenschaal zonder deksel	0,4-3,0	nee	2	Totaal gewicht	-


Programma	Levensmiddel	Vormen	Gewichtsbereik in kg	Vloeistof toevoegen	In-schuifhoogte	Instelgewicht	Aanwijzingen	
08	Aardappels in de oven , heel	Ongeschilde, kruimige aardappels	Braadslede	0,3-1,5	nee	3	Totaal gewicht	-
09	Eenpansgerecht , met groente	vegetarisch	hoge braadpan met deksel	0,5-2,5	volgens recept	2	Totaal gewicht	Groente met een lange bereidingstijd (bijv. wortelen) in kleinere stukken snijden dan groente met een korte bereidingstijd (bijv. tomaten)
10	Eenpansgerecht met vlees	-	hoge braadpan met deksel	0,5-3,0	volgens recept	2	Totaal gewicht	Het vlees niet eerst aanbraden
11	Goulash	Rund- of varkensvlees in blokjes met groente	hoge braadpan met deksel	0,5-2,5	volgens recept	2	Totaal gewicht	Vlees erin doen en daarop de groente leggen. Het vlees niet eerst aanbraden
12	Vis , heel	panklaar, gekruid	Braadpan met deksel	0,3-1,5	Bodem van de braadpan bedekken	2	Gewicht van de vis	-
13	Kip , niet gevuld	panklaar, gekruid	Braadpan met glazen deksel	0,6-2,5	nee	2	Gewicht van de kip	met de borst naar boven in de vorm leggen
14	Stukken kip	panklaar, gekruid	Braadpan met deksel	0,1-0,8	Bodem van de braadpan bedekken	2	Gewicht van het zwaarste deel	-
15	Kalkoenfilet	van het stuk, gekruid	Braadpan met glazen deksel	0,5-2,5	Bodem van de braadpan bedekken, eventueel tot 250 g groente toevoegen	2	Gewicht van de kalkoenfilet	-
16	Eend , niet gevuld	panklaar, gekruid	Braadpan zonder deksel	1,0-4,5	nee	2	Gewicht van de eend	-
17	Gans , niet gevuld	panklaar, gekruid	Braadpan zonder deksel	2,5-3,5	nee	2	Gewicht van de gans	-
18	Gestoofd rundvlees	bijv. klapstuk, schouderstuk, fricandeau of gemarineerd vlees	Braadpan met deksel	0,5-2,5	Vlees met vloeistof bedekken	2	Gewicht van het vlees	Het vlees niet eerst aanbraden
19	Rosbief , medium	panklaar, gekruid	Braadpan zonder deksel	0,5-2,5	nee	2	Gewicht van het vlees	Het vlees niet eerst aanbraden, met de kant van het vet naar boven in de vorm leggen
20	Runderrollade	gevuld met groente of vlees	Braadpan met deksel	0,5-2,5	Vleesrolletjes bedekken bijv. met bouillon of water	2	Gewicht van alle gevulde rollades	Het vlees niet eerst aanbraden
21	Gebraden gehakt , vers	Gehakt van rund-, varkens- of lamsvlees	Braadpan met deksel	0,5-2,5	nee	2	Gewicht van het vlees	Het vlees niet eerst aanbraden
22	Lamsbout , medium	zonder been, gekruid	Braadpan met deksel	0,5-2,5	Bodem van de braadpan bedekken, eventueel tot 250 g groente toevoegen	2	Gewicht van het vlees	Het vlees niet eerst aanbraden
23	Lamsbout , doorbakken	zonder been, gekruid	Braadpan met deksel	0,5-2,5	Bodem van de braadpan bedekken, eventueel tot 250 g groente toevoegen	2	Gewicht van het vlees	Het vlees niet eerst aanbraden

Programma	Levensmiddel	Vormen	Gewichtsbereik in kg	Vloeistof toevoegen	In-schuifhoogte	Instelgewicht	Aanwijzingen	
24	Gebraden kalfsvlees , doorregen	bijv. rug of heup	Braadpan met deksel	0,5-3,0	Bodem van de braadpan bedekken, eventueel tot 250 g groente toevoegen	2	Gewicht van het vlees	Het vlees niet eerst aanbraden
25	Gebraden kalfsvlees , mager	bijv. lendestuk of fricandeau	Braadpan met deksel	0,5-2,5	Bodem van de braadpan bedekken, eventueel tot 250 g groente toevoegen	2	Gewicht van het vlees	Het vlees niet eerst aanbraden
26	Reebout	zonder been, gezout	Braadpan met deksel	0,5-2,0	Bodem van de braadpan bedekken, eventueel tot 250 g groente toevoegen	2	Gewicht van het vlees	-
27	Konijn , heel	panklaar, van binnen gekruid	Braadpan met glazen deksel	1,0-2,5	Bodem van de braadpan bedekken, eventueel tot 250 g groente toevoegen	2	Gewicht van het vlees	-
28	Gebraden varkensnek	zonder been, gekruid	Braadpan met glazen deksel	0,5-3,0	Bodem van de braadpan bedekken, eventueel tot 250 g groente toevoegen	2	Gewicht van het vlees	Het vlees niet eerst aanbraden
29	Gebraden varkensvlees met korstje	bijv. schouder, gekruid en zwaard ingesneden	Braadpan met glazen deksel	0,5-3,0	Bodem van de braadpan bedekken, eventueel tot 250 g groente toevoegen	2	Gewicht van het vlees	met de kant van het vet naar boven in de vorm leggen, het zwaard goed zouten
30	Gebraden varkenshaas	gekruid	Braadpan met glazen deksel	0,5-2,5	Bodem van de braadpan bedekken, eventueel tot 250 g groente toevoegen	2	Gewicht van het vlees	Het vlees niet eerst aanbraden

Programma Instellen

Het apparaat kiest de optimale verwarmingsmethode en de tijd- en temperatuurinstelling. U hoeft alleen het gewicht in te stellen.

Het gewicht kan alleen worden ingesteld in het betreffende gewichtsbereik.

1. De functiekeuzeknop op Programma's  zetten.
2. Met toets **+** of **-** het gewenste programma instellen.
3. Met de temperatuurkeuzeknop het gewicht van het gerecht instellen.

Na enkele seconden start het programma. Op het display loopt de tijdsduur af.

Als het programma beëindigd is, klinkt er een signaal. Op het display staat de tijdsduur op nul.

Bent u tevreden met het bereidingsresultaat, schakel het apparaat dan uit door de functiekeuzeknop in de nulstand te draaien.

Tijdsduur van het programma

U kunt de tijdsduur van het ingestelde programma opragen. Voor de start op toets  tippen tot het eindsymbool voor de tijdsduur op het display gemarkeerd is. Tip opnieuw op toets  tot het programma of het gewicht wordt weergegeven.

U kunt de vooringestelde duur van het programma niet veranderen.

Nagaren

Zodra het programma en het signaal beëindigd zijn, kunt u met toets **+** een tijdsduur instellen. Het apparaat warmt verder op met de instellingen van het programma.

Aanwijzing: U kunt zo vaak nagaren als u wilt.

Bent u tevreden met het bereidingsresultaat, schakel het apparaat dan uit door de functiekeuzeknop in de nulstand te draaien.

De eindtijd op een later tijdstip zetten

Bij enkele programma's kunt u de eindtijd op een later tijdstip zetten. Voor de start op toets  tippen tot het eindsymbool op het display gemarkeerd is. Met toets **+** het einde op een later tijdstip zetten.

Na de start gaat het apparaat in de wachtstand.

Wijzigen en afbreken

Na de start kunnen het programmanummer en het gewicht niet meer veranderd worden.

De eindtijd kan veranderd worden zolang het apparaat zich in de wachtstand bevindt.

Wanneer u het programma wilt afbreken, schakelt u het apparaat uit door de functiekeuzeknop in de nulstand te draaien.

Voor u in onze kookstudio uitgetest.

U vindt hier een keur aan gerechten en de daarbij behorende optimale instellingen. Wij laten u zien welke verwarmingsmethode en temperatuur het meest geschikt zijn voor uw gerecht. U krijgt informatie over de juiste toebehoren en de hoogte waarop ze ingeschoven dienen te worden. U krijgt tips over vormen en de bereiding.

Aanwijzing: Bij het bereiden van levensmiddelen kan veel waterdamp in de binnenruimte ontstaan. Uw apparaat is heel energie-efficiënt en geeft tijdens de werking slechts weinig warmte naar buiten af. Op grond van de hoge temperatuurverschillen tussen de binnenruimte en de buitenste delen van het apparaat kan er condenswater op de deur, het bedieningspaneel of nabijgelegen meubelfronten neerslaan. Dit is een normaal natuurkundig verschijnsel. Door voorverwarmen of de deur voorzichtig te openen, kan het condensaat worden gereduceerd.

Algemene aanwijzingen

Aanbevolen instelwaarden

In de tabel vindt u voor diverse gerechten de optimale verwarmingsmethode. Temperatuur en tijdsduur zijn afhankelijk van de hoeveelheid en het recept. Daarom zijn er instelbereiken aangegeven. Probeer het eerst met de lagere waarden. Bij een lage temperatuur wordt het gerecht gelijkmatiger bruin. Stel de oven indien nodig de volgende keer hoger in.

Aanwijzing: De bereidingstijden kunnen niet door hogere temperaturen worden ingekort. De gerechten zouden dan alleen van buiten gaar, maar van binnen niet goed doorbakken zijn.

De instelwaarden gelden voor producten die in de onverwarmde binnenruimte worden geplaatst. Zo kunt u tot 20 procent energie besparen. Wanneer u voorverwarmt worden de aangegeven baktijden enkele minuten korter.

Voor bepaalde gerechten is voorverwarmen nodig, dit staat in de tabel aangegeven. Plaats uw gerecht en de accessoires pas na het voorverwarmen in de binnenruimte.

Maakt u iets klaar volgens eigen recept, neem dan soortgelijke gerechten als basis. Bijkomende informatie vindt u onder de tips na de insteltabel.

Niet gebruikte accessoires verwijderen uit de binnenruimte. Zo krijgt u een optimaal bakresultaat en bespaart u tot 20 procent energie.

Verwarmingsmethode milde hetelucht

Milde hetelucht is een intelligente verwarmingsmethode voor een gezonde bereiding van vlees, vis en gebak. Het apparaat regelt de energietoevoer in de binnenruimte optimaal. Het product wordt in fases bereid met behulp van restwarmte. Zo blijft het sappiger en wordt het minder bruin. Afhankelijk van de bereiding en het gerecht kan energie worden bespaard. Als u

tijdens het bereiden vroegtijdig de ovendeur opent of door het voorverwarmen verdwijnt dit effect.

Gebruik alleen de originele accessoires die bij uw apparaat horen. Deze zijn optimaal op de binnenruimte en de verwarmingsmethoden afgestemd. Niet gebruikte accessoires verwijderen uit de binnenruimte.

Plaats de gerechten in de onverwarmde, lege binnenruimte. Houd de deur van het apparaat tijdens de bereiding gesloten. Gebruik slechts één niveau.

De verwarmingsmethode milde hetelucht wordt voor het bepalen van het energieverbruik in de circulatieluchtmodus en de energie-efficiëntieklasse gebruikt.

Bakken op één niveau

Gebruik de volgende inschuifhoogtes voor het bakken op één niveau:

- hoog gebak of hoge vormen op het rooster: hoogte 2
- plat gebak of op de bakplaat: hoogte 3

Bakken op meerdere niveaus

Gebruik hete lucht. Taarten op bakplaten of in vormen die gelijktijdig in de oven worden geplaatst, hoeven niet op hetzelfde moment klaar te zijn.

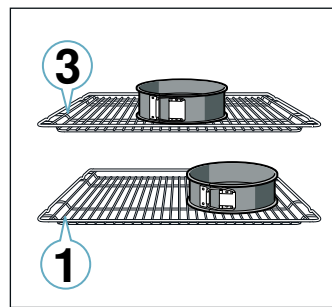
Bakken op twee niveaus:

- Braadslede: hoogte 3
Bakplaat: hoogte 1
- Vormen op het rooster
eerste rooster: hoogte 3
tweede rooster: hoogte 1

Bakken op drie niveaus:

- Bakplaat: hoogte 5
Braadslede: hoogte 3
Bakplaat: hoogte 1

Door de gerechten gelijktijdig te bereiden, kunt u tot 45 procent energie besparen. Plaats de vormen naast elkaar of verspringend boven elkaar in de binnenruimte.



Accessoires

Gebruik alleen de originele accessoires die bij uw apparaat horen. Deze zijn optimaal op de binnenruimte en de functies afgestemd.

Let erop dat u altijd geschikte accessoires gebruikt en deze er goed om inschuift. → "Toebehoren" op pagina 11

Bakpapier

Gebruik alleen bakpapier dat geschikt is voor de gekozen temperatuur. Knip het bakpapier altijd zodanig af dat het goed past.

Taart, cake en gebak

Uw apparaat biedt talrijke verwarmingsmethoden voor het bakken van gebak en klein gebak. In de insteltablets vindt u optimale instellingen voor vele gerechten.

Neem ook de aanwijzingen in de paragraaf over het rijzen van het deeg in acht.

Bakvormen

Voor een optimaal kookresultaat raden wij u aan donkere bakvormen van metaal te gebruiken.

Lichte vormen, keramische vormen en vormen van glas verlengen de baktijd en het gebak bruint niet gelijkmatig.

Wilt u vormen van silicone gebruiken, raadpleeg dan de informatie en de recepten van de fabrikant. Vormen van silicone zijn vaak kleiner dan normale vormen. De hoeveelheid- en receptgegevens kunnen afwijken.

Gebak in vormen

Gerecht	Accessoires/vormen	Inschuif- hoogte	Verwar- mings- methode	Tempera- tuur in °C	Tijdsduur in min.
Cake, eenvoudig	Krans-/rechthoekige vorm	2		140-150	75-85
Cake, eenvoudig, 2 niveaus	Krans-/rechthoekige vorm	3+1		140-150	70-85
Cake, fijn	Krans-/rechthoekige vorm	2		150-170	60-80
Taartbodem van roerdeeg	Taartbodemvorm	3		160-180	20-30
Vruchten- of kwarktaart met bodem van zand- taartdeeg	Springvorm Ø 26 cm	2		170-190	55-80
Taart	Taartvorm	1		200-240	25-50
Gistgebak	Springvorm Ø 28 cm	2		150-160	25-35
Tulband	Tulbandvorm	2		150-170	50-70
Biscuittaart, 3 eieren	Springvorm Ø 26 cm	2		160-170	30-35
Biscuittaart, 6 eieren	Springvorm Ø 28 cm	2		150-160*	30-40

* voorverwarmen

Gebak op de plaat

Gerecht	Accessoires/vormen	Inschuif- hoogte	Verwar- mings- methode	Tempera- tuur in °C	Tijdsduur in min.
Cake met bedekking	Bakplaat	3		160-180	20-45
Cake, 2 niveaus	Braadslede + bakplaat	3+1		140-160	30-55
Zandtaartdeeggebak met droge bedekking	Bakplaat	2		170-190	30-45
Zandtaartdeeggebak met droge bedekking, 2 niveaus	Braadslede + bakplaat	3+1		160-170	35-45
Zandtaartdeeggebak met vochtige bedekking	Braadslede	2		160-180	55-95
Gistdeeggebak met droge bedekking	Bakplaat	3		160-180	15-20
Gistdeeggebak met droge bedekking, 2 niveaus	Braadslede + bakplaat	3+1		150-170	20-30
Gistdeeggebak met vochtige bedekking	Braadslede	3		180-200	30-55
Gistdeeggebak met vochtige bedekking, 2 niveaus	Braadslede + bakplaat	3+1		150-170	45-65

* voorverwarmen

Diepvriesproducten

Gebruik geen sterk met ijs bedekte diepvriesproducten. Verwijder het ijs van het gerecht.

Diepvriesproducten zijn ten dele ongelijkmatig voorgebakken. De ongelijkmatige bruine kleur blijft ook na het bakken bestaan.

Brood en broodjes

Attentie!

Nooit water in de hete binnenruimte gieten of vormen met water op de bodem van de oven plaatsen. Door de verandering van temperatuur kan schade aan het email ontstaan.

Sommige gerechten lukken het best wanneer ze in meerdere stappen worden gebakken. Deze zijn in de tabel aangegeven.

De instelwaarden voor brooddeeg gelden zowel voor deeg op de bakplaat als voor deeg in een rechthoekige vorm.

Gerecht	Accessoires/vormen	Inschui- hoogte	Verwar- mings- methode	Tempera- tuur in °C	Tijdsduur in min.
Broodvlecht, gistdeegkrans	Bakplaat	2		160-170	35-40
Biscuitrol	Bakplaat	3		180-200*	10-15
Strudel, zoet	Braadslede	2		190-200	45-60
Strudel, diepvries	Braadslede	3		200-220*	35-45

* voorverwarmen

Klein gebak

Gerecht	Accessoires/vormen	Inschui- hoogte	Verwar- mings- methode	Tempera- tuur in °C	Tijdsduur in min.
Muffins	Muffinplaat	2		170-190	20-40
Muffins, 2 niveaus	Muffinplaten	3+1		160-170*	20-45
Klein gebak van gistdeeg	Bakplaat	3		150-170	20-30
Klein gistdeeggebak, 2 niveaus	Braadslede + bakplaat	3+1		150-170	25-40
Bladerdeeggebak	Bakplaat	3		170-190*	20-35
Bladerdeeggebak, 2 niveaus	Braadslede + bakplaat	3+1		170-190*	25-45
Bladerdeeggebak, 3 niveaus	Bakplaten + braadslede	5+3+1		170-190*	25-45
Deeg van bijv. soesjes	Bakplaat	3		190-210	35-50
Soezendeeggebak, 2 niveaus	Braadslede + bakplaat	3+1		190-210	35-45

* voorverwarmen

** 5 min. voorverwarmen, gebruik niet de functie Snel voorverwarmen.

Koekjes

Gerecht	Accessoires/vormen	Inschui- hoogte	Verwar- mings- methode	Tempera- tuur in °C	Tijdsduur in min.
Sprits	Bakplaat	3		140-150**	25-40
Sprits, 2 niveaus	Braadslede + bakplaat	3+1		140-150**	25-35
Sprits, 3 niveaus	Bakplaten + braadslede	5+3+1		130-140**	40-55
Koekjes	Bakplaat	3		140-160	15-25
Koekjes, 2 niveaus	Braadslede + bakplaat	3+1		140-160	15-25
Koekjes, 3 niveaus	Bakplaten + braadslede	5+3+1		140-160	15-25
Schuimgebak	Bakplaat	3		80-90*	120-150
Schuimgebak, 2 niveaus	Braadslede + bakplaat	3+1		90-100*	100-150
Macarons	Bakplaat	3		90-110	20-30
Macarons, 2 niveaus	Braadslede + bakplaat	3+1		90-110	20-35
Macarons, 3 niveaus	Bakplaten + braadslede	5+3+1		90-110	30-40

* voorverwarmen

** 5 min. voorverwarmen, gebruik niet de functie Snel voorverwarmen.

Brood en broodjes

Gerecht	Accessoires/vormen	Inschui- hoogte	Verwar- mings- methode	Stap	Tempera- tuur in °C	Tijdsduur in min.
Brood, 750 g (in rechthoekige vorm en op de plaat)	Braadslede of rechthoekige vorm	2		-	200-220	20-40
Brood, 1000 g (in rechthoekige vorm en op de plaat)	Braadslede of rechthoekige vorm	2		-	200-220	35-50

* voorverwarmen

Gerecht	Accessoires/vormen	Inschui- hoogte	Verwar- mings- methode	Stap	Tempera- tuur in °C	Tijdsduur in min.
Brood, 1500 g (in rechthoekige vorm en op de plaat)	Braadslede of rechthoekige vorm	2		-	200-220	40-60
Plat rond brood	Braadslede	3		-	240-250	20-25
Broodjes, zoet, vers	Bakplaat	3		-	150-160*	25-35
Broodjes, zoet, vers, 2 niveaus	Braadslede + bakplaat	3+1		-	150-170*	15-25
Broodjes, vers	Bakplaat	3		-	180-200	20-30
Toast grillen, 4 stuks	Rooster	3		-	200-220	15-20
Toast grillen, 12 stuks	Rooster	3		-	220-240	15-25

* voorverwarmen

Pizza, quiche en hartig gebak

Gerecht	Accessoires/vormen	Inschui- hoogte	Verwar- mings- methode	Tempera- tuur in °C	Tijdsduur in min.
Pizza, vers	Bakplaat	3		190-210	20-30
Pizza, vers, 2 niveaus	Braadslede + bakplaat	3+1		180-200	30-40
Pizza, vers, dunne bodem	Pizzaplaat	2		250-270*	8-13
Pizza, gekoeld	Rooster	3		190-210	10-15
Pizza, diepvries, dunne bodem, 1 stuk	Rooster	2		190-210	15-20
Pizza, diepvries, dunne bodem, 2 stuks	Universele braadslede + rooster	3+1		190-210	20-25
Pizza, diepvries, dikke bodem, 1 stuk	Rooster	3		180-200	20-25
Pizza, diepvries, dikke bodem, 2 stuks	Universele braadslede + rooster	3+1		190-210	25-30
Minipizza's	braadslede	3		180-200	15-20
Hartig gebak in vormen	Springvorm Ø 28 cm	2		170-190	50-60
Quiche	Taartvorm, zwart metaal	2		190-210	25-35
Pasteigebak	Ovenschaal	2		170-190	65-75
Empanada	braadslede	2		180-200	35-50
Börek	braadslede	1		180-200	40-50

* voorverwarmen

Tips voor het bakken

U wilt vaststellen of het gebak doorbakken is.	Steek met een houten prikker op de hoogste plaats in het gebak. Zit er geen deeg meer aan de prikker, dan is het gebak klaar.
Het gebak stort in.	Gebruik de volgende keer minder vloeistof. Of stel de temperatuur 10 °C lager in en verleng de baktijd. Houd u aan de opgegeven ingrediënten en bereidingsaanwijzingen in het recept.
Het gebak is in het midden hoog gerezzen en lager bij de randen.	Vet alleen de bodem van de springvorm in. Na het bakken maakt u het gebak voorzichtig los met een mes.
Het sap van de vruchten stroomt over.	Gebruik de volgende keer de braadslede.
Klein gebak plakt bij het bakken aan elkaar.	Tussen de gebakstukken dient een afstand van ca. 2 cm te zijn. Zo is er voldoende plaats om het gebak goed te laten rijzen en helemaal bruin te laten worden.
Het gebak is te droog.	Stel de temperatuur 10 °C hoger in en houd een kortere baktijd aan.
Het gebak is over het geheel te licht.	Zijn de inschuihoogte en de accessoires juist, verhoog dan evt. de temperatuur of houd een langere baktijd aan.
Het gebak is aan de bovenkant te licht, maar van onderen te donker.	Plaats het gebak de volgende keer één niveau hoger.
Het gebak is aan de bovenkant te donker, maar van onderen te licht.	Plaats het gebak de volgende keer één niveau lager. Kies een lagere temperatuur en houd een langere baktijd aan.
Het gebak in een (langwerpige) vorm wordt te donker aan de achterkant.	Zet de bakvorm niet direct tegen de achterwand maar midden op het accessoire.

Het gebak is in zijn geheel te donker.	Kies de volgende keer een lagere temperatuur en houd evt. een langere baktijd aan.
Het gebak is ongelijkmatig bruin geworden.	Kies een wat lagere temperatuur. Ook bakpapier dat uitsteekt kan de luchtcirculatie beïnvloeden. Knip het bakpapier altijd zo af dat het goed past. Let erop dat de bakvorm niet direct voor de openingen in de achterwand van de binnenruimte staat. Bij het bakken van klein gebak moet u indien mogelijk gelijke groottes en diktes aanhouden.
U hebt op meerdere niveaus gebakken. Op de bovenste plaat is het gebak donkerder dan op de onderste.	Kies voor het bakken op meerdere niveaus altijd hete lucht. Bakplaten of vormen die gelijktijdig in de oven worden geplaatst, hoeven niet op hetzelfde moment klaar te zijn.
Het gebak ziet er goed uit, maar is van binnen niet goed doorbakken.	Bak iets langer bij een wat lagere temperatuur en voeg evt. minder vloeistof toe. Bij gebak met een vochtige bovenkant bakt u eerst de bodem voor. Bestrooi hem met amandelen of paneermeel en doe dan de bovenlaag erop.
Het gebak laat niet los wanneer u het uit de vorm wilt storten.	Laat het gebak na het bakken nog 5 tot 10 minuten afkoelen. Komt het er nog steeds niet uit, maak de rand dan voorzichtig los met een mes. Stort het gebak opnieuw en bedek de vorm meerdere keren met een natte, koude doek. Vet de vorm de volgende keer in en bestrooi hem met paneermeel.

Ovenschotels en gegratineerde gerechten

Uw apparaat biedt talrijke verwarmingsmethoden voor het bereiden van vlees. In de insteltableten vindt u optimale instellingen voor vele gerechten.

De bereidingstoestand van een ovenschotel is afhankelijk van de grootte van de vorm en de hoogte van het gerecht.

Gebruik voor ovenschotels en gegratineerde gerechten een platte, brede vorm. In een smalle, hoge vorm

hebben de gerechten meer tijd nodig en worden ze donkerder aan de bovenkant.

Gebruik altijd de aangegeven inschuifhoogtes.

Op één niveau kunt u bakken in vormen of met de braadslede.

- Vormen op het rooster: hoogte 2
- Braadslede: hoogte 3

Door de gerechten gelijktijdig te bereiden, kunt u tot 45 procent energie besparen. Plaats de vormen naast elkaar in de binnenruimte.

Gerecht	Accessoires/vormen	Inschuifhoogte	Verwarmingsmethode	Temperatuur in °C	Tijdsduur in min.
Ovenschotel, hartig, gegaarde ingrediënten	Ovenschaal	2	☐	200-220	30-60
Ovenschotel, zoet	Ovenschaal	2	☐	170-190	40-60
Aardappelgratin, rauwe ingrediënten, 4 cm hoog	Ovenschaal	2	⊗	150-170	60-80
Aardappelgratin, rauwe ingrediënten, 4 cm hoog, 2 niveaus	Ovenschaal	3+1	⊗	150-160	65-80

Gevogelte, vlees en vis

Uw apparaat biedt talrijke verwarmingsmethoden voor het klaarmaken van gevogelte, vlees en vis. In de insteltableten vindt u voor enkele gerechten optimale instellingen.

Braden op het rooster

Het braden op het rooster is bijzonder geschikt voor groot gevogelte of meerdere stukken tegelijk.

Plaats de braadslede met het rooster op de aangegeven inschuifhoogte. Let erop dat het rooster goed op de braadslede ligt. → "Toebehoren" op pagina 11

Giet afhankelijk van de grootte en het soort vlees tot ½ liter water in de braadslede. Vrijkomende vloeistof wordt opgevangen. Van dit braadvocht kunt u een saus maken. Bovendien ontstaat er zo minder rook en blijft de binnenruimte schoner.

Braden in vormen

⚠ Waarschuwing – Risico van letsel door barstend glas!

Zet hete vormen van glas op een droge onderzetter. Is de ondergrond nat of koud, dan kan het glas knappen.

⚠ Waarschuwing – Risico van verbranding!

Wanneer het deksel na de bereiding wordt afgenomen kan er zeer hete stoom vrijkomen. Til het deksel aan de achterkant op, zodat de hete stoom van het lichaam af naar buiten gaat.

Gebruik alleen vormen die geschikt zijn voor de oven. Vormen van glas zijn het meest geschikt. Controleer of de vorm in de binnenruimte past.

Glanzende braadsledes van edelstaal of aluminium reflecteren de warmte als een spiegel en zijn daardoor niet zo geschikt. Gevogelte, vlees en vis wordt langzamer gaar en minder bruin. Houd een hogere temperatuur en/of langere bereidingstijd aan.

Houd u aan de aanwijzingen van de fabrikant van de braadvorm.

Open vorm

Voor het klaarmaken van gevogelte, vlees en vis kunt u het beste een hoge vorm gebruiken. Plaats de vorm op het rooster. Wanneer u geen geschikte vorm heeft, kunt u de braadslede gebruiken.

Gesloten vorm

De binnenruimte blijft bij de bereiding in een gesloten vorm veel schoner. Let erop dat het deksel past en goed sluit. Plaats de vorm op het rooster.

Gevogelte, vlees en vis kunnen ook in een gesloten braadslede knapperig worden. Gebruik hiervoor een braadslede met glazen deksel en stel een hogere temperatuur in.

Grillen

Laat de deur van het apparaat tijdens het grillen gesloten. Nooit grillen terwijl de apparaatdeur geopend is.

Leg het te grillen stuk op het rooster. Plaats bovendien de braadslede, met de schuine kant naar de apparaatdeur, ten minste één inschuifhoogte eronder. Zo wordt afdrupend vet opgevangen.

Neem indien mogelijk grillstukken van ongeveer dezelfde dikte en hetzelfde gewicht. Dan worden ze gelijkmatig bruin en blijven lekker mals. Leg de te grillen stukken rechtstreeks op het rooster.

Keer ze met een grilltang. Wanneer u met een vork in het vlees prikt, verliest het sap en wordt het droog.

Bestrooi vlees pas na het grillen. Zout onttrekt water aan het vlees.

Aanwijzingen

- Het grillelement wordt steeds weer in- en uitgeschakeld, dat is normaal. Hoe vaak dit gebeurt, is afhankelijk van de ingestelde grillstand.
- Bij het grillen kan rook ontstaan.

Braadthermometer

Afhankelijk van de versie van uw apparaat beschikt u over een braadthermometer. Met de braadthermometer kunt u exact garen. Lees de belangrijke instructies voor het gebruik van de braadthermometer na in het betreffende hoofdstuk. U vindt daar gegevens over het insteken van de braadthermometer, de mogelijke verwarmingsmethoden en verdere informatie.

Aanbevolen instelwaarden

De instelwaarden gelden voor ongevuld vlees, braadklaar gevogelte en vlees en vis op koelkasttemperatuur, die in de onverwarmde binnenruimte worden geplaatst.

In de tabel vindt u gegevens voor gevogelte, vlees en vis en voorgestelde gewichten. Wilt u zwaarder gevogelte, vlees of vis bereiden, gebruik dan in elk geval de lagere temperatuur. Om bij meerdere stukken de bereidingsduur te bepalen dient u uit te gaan van het gewicht van het zwaarste stuk. De stukken dienen ongeveer even groot te zijn.

Hoe groter het gevogelte, het vlees of de vis, des te lager de temperatuur en des te langer de bereidingstijd.

Gevogelte, vlees en vis na ca. $\frac{1}{2}$ tot $\frac{2}{3}$ van de opgegeven tijd keren.

Gevogelte

Prik bij eend of gans het vel onder de vleugels in. Zo kan het vet weglopen.

Snij bij eendenborst het vel in. Keer de eendenborst niet.

Voeg wat vloeistof toe aan het gevogelte in de pan. De bodem van de vorm dient ca. 1-2 cm bedekt te zijn.

Let er bij het keren van gevogelte op dat eerst de borstzijde resp. de kant van het vel onder ligt.

Gevogelte wordt bijzonder knapperig bruin als u het tegen het einde van de bereidingstijd bestrijkt met boter, zout water of sinaasappelsap.

Vlees

Bestrijk mager vlees naar wens met vet of leg er reepjes spek op.

Voeg aan braadstukken van mager vlees een beetje vloeistof toe. In glazen vormen moet de bodem van de vorm ca. $\frac{1}{2}$ cm hoog bedekt zijn.

Snij een zwaard kruisgewijs in. Let er bij het keren van braadvlees op dat eerst het zwaard onder ligt.

Als het braadvlees klaar is, moet het nog 10 minuten in de uitgeschakelde, gesloten binnenruimte blijven liggen. Zo kan het vleessap zich beter verdelen. Wikkel het braadvlees evt. in aluminiumfolie. Bij de opgegeven bereidingstijd is de aanbevolen rusttijd niet inbegrepen.

Braden en stoven in een vorm is comfortabeler. U kunt het braadvlees met de vorm eenvoudiger uit de binnenruimte nemen en de saus direct in de vorm bereiden.

De hoeveelheid vloeistof is afhankelijk van het soort vlees en het materiaal van de vormen en of u een deksel gebruikt. Wanneer u vlees in geëmailleerde of donkere braadvormen klaarmaakt, is er wat meer vloeistof nodig dan in glazen vormen.

Tijdens het braden verdampt de vloeistof in de vorm. Voeg zo nodig voorzichtig wat vloeistof toe.

De afstand tussen het vlees en het deksel moet minstens 3 cm bedragen. Het vlees kan tijdens de bereiding uitzetten.

Voor het stoven braadt u het vlees naar wens eerst aan. Voeg er voor het braadsap water, wijn, azijn of iets soortgelijks aan toe. De bodem van de vorm dient ca 1-2 cm bedekt te zijn.

Vis

Hele vis hoeft niet gekeerd te worden. Plaats de hele vis in de zwemstand in de binnenruimte, met de rugvin naar boven. Een ingesneden aardappel of kleine ovenvaste vorm in de buik van de vis zorgt voor stabiliteit.

De vis is gaar wanneer de rugvin gemakkelijk loslaat.

Doe bij het stomen twee tot drie eetlepels vloeistof en wat citroensap of azijn in de vorm.

Gevogelte

Gerecht	Accessoires/vormen	Inschui- hoogte	Verwar- mings- methode	Tempera- tuur in °C	Tijdsduur in min.
Kip, 1,3 kg	Open vorm	2		200-220	60-70
Kleine kipdelen, à 250 g	Open vorm	3		220-230	30-35
Kipsticks, nuggets, diepvries	braadslede	3		190-210	20-25
Eend, 2 kg	Open vorm	2		180-200	90-110
Eendenborst, medium, à 300 g	Open vorm	3		210-230	35-40
				3	3-5
Gans, 3 kg	Open vorm	2		140	130-140
				160	50-60
Gezantenbouten, à 350 g	Gesloten vorm	2		150-160	80-90
				230-240	30-40
Kalkoen, 2,5 kg	Open vorm	2		180-200	75-90
Kalkoenfilet, zonder been, 1 kg	Gesloten vorm	2		240-260	80-100
Kalkoendij, met been, 1 kg	Open vorm	2		180-200	80-100

Vlees

Gerecht	Accessoires/vormen	Inschui- hoogte	Verwar- mings- methode	Stap	Tempera- tuur in °C	Tijdsduur in min.
Gebraden varkensvlees zonder zwoerd, bijv. halsstuk, 1,5 kg	Open vorm	2		-	160-170	150-160
Gebraden varkensvlees met zwoerd, bijv. schouderstuk, 2 kg	Open vorm	2		1	130-140	135-145
				2	190-200	25-30
Gebraden varkenslende, 1,5 kg	Gesloten vorm	2		-	190-200	100-110***
Varkenssteaks, 2 cm dik	Rooster	4		-	3	20-25**
Runderfilet, medium, 1 kg	Rooster + universele pan	3		-	210-220****	40-50**
Gestooft rundvlees, 1,5 kg	Gesloten vorm	2		-	200-220	130-150*****
Rosbief, medium, 1,5 kg	Rooster + universele pan	3		-	200-220****	60-70
Burger, 3-4 cm hoog	Rooster	4		-	3****	25-30
Gebraden kalfsvlees, 1,5 kg	Open vorm	2		-	160-180	140-160
Kalfsschenkel, 1,5 kg	Gesloten vorm	2		-	200-220	125-140
Lamsbout zonder been, medium, 1,5 kg	Open vorm	2		-	170-190	70-80***
Lamszadel met been, medium, 1,5 kg	Open vorm	2		-	180-190	45-55***
Grillworsten	Rooster	3		-	3	15-20
Gehaktbrood, 1 kg	Open vorm	2		-	170-180	70-80

* voorverwarmen

** Braadslede op inschuihoogte 2 eronder plaatsen

*** zonder kernen

**** kernen na 1/2 - 2/3 van de bereidingstijd

***** in het begin vloeistof in de vorm doen, gebrad moet minstens voor 2/3 in vloeistof liggen

Vis

Gerecht	Accessoires/vormen	Inschui- hoogte	Verwar- mings- methode	Tempera- tuur in °C	Tijdsduur in min.
Vis, gegrild, heel 300 g, bijv. forel	Rooster	2		160-180	20-30***
Vis, gegrild, heel 1,5 kg, bijv. zalm	Rooster	2		170-190	30-40***

* voorverwarmen

** Braadslede op inschuihoogte 2 plaatsen

*** Braadslede onder rooster schuiven

Gerecht	Accessoires/vormen	Inschui- hoogte	Verwar- mings- methode	Tempera- tuur in °C	Tijdsduur in min.
Visfilet, viskotelet, gegrild, 2-3 cm dik	Rooster	4		3	12-22**
Visfilet, gestoofd, ongepaneerd, 2-3 cm dik	Gesloten vorm	2		170-190	35-45
Vis, gestoofd, heel 300 g, bijv. forel	Gesloten vorm	2		170-190	40-50
Vis, gestoofd, heel 1,5 kg, bijv. zalm	Gesloten vorm	2		180-200	55-65
* voorverwarmen					
** Braadslede op inschuifhoogte 2 plaatsen					
*** Braadslede onder rooster schuiven					

Tips voor het braden, stoven en grillen

De binnenruimte wordt erg vuil.	Bereid het product in een gesloten braadslede of gebruik het grillrooster. Wanneer u het grillrooster gebruikt, behaalt u een optimaal braadresultaat. U kunt het grillrooster als speciaal toebehoren kopen.
Het braadvlees is te donker en de korst is op enkele plaatsen verbrand en/of het braadvlees is te droog.	Controleer de inschuifhoogte en de temperatuur. Kies de volgende keer een lagere temperatuur en verkort evt. de braadtijd.
De korst is te dun.	Verhoog de temperatuur of schakel na afloop van de braadtijd de grill even in.
Het braadvlees ziet er goed uit, maar de jus is aangebrand.	Neem de volgende keer kleinere braadgerei en voeg evt. meer vloeistof toe.
Het braadvlees ziet er goed uit, maar de jus is te licht en te waterig.	Neem de volgende keer groter braadgerei en voeg evt. minder vloeistof toe.
Bij het stoven brandt het vlees aan.	Het deksel moet goed op de braadvorm passen en goed sluiten. Reduceer de temperatuur en voeg indien gewenst tijdens het stoven nog vloeistof toe.
Het grillproduct wordt te droog.	Het vlees pas na het grillen zouten. Zout onttrekt water aan het vlees. Steek tijdens het keren niet in het grillproduct. Gebruik een grilltang.

Groente en bijgerechten

Houd u aan de opgaven in de tabel.

Hier vindt u gegevens voor het bereiden van gegrilde groente, aardappels en diepvries-aardappelproducten.

Gerecht	Accessoires/vormen	Inschui- hoogte	Verwarmings- methode	Tempera- tuur in °C	Tijdsduur in min.
Gegrilde groente	Braadslede	5		3	10-15
Gebakken aardappels, gehalveerd	Braadslede	3		160-180	45-60
Aardappelproducten, diepvries, bijv. frites, kroketten, aardappelflappen, Rösti	Braadslede	3		200-220	25-35
Frites, 2 niveaus	Braadslede + bakplaat	3+1		190-210	30-40

Desserts

Met uw apparaat kunt u ook zelf soufflés en yoghurt maken.

Soufflés

Soufflés kunt u ook in een waterbad in de braadslede klaarmaken. Plaats hiertoe de braadslede op hoogte 2.

Yoghurt

Neem de rekjes en accessoires uit de binnenruimte. De binnenruimte moet leeg zijn.

- 1 liter melk (3,5 % vet) op de kookplaat tot 90 °C verwarmen en tot 40 °C afkoelen.
Bij houdbare melk is het verwarmen op 40 °C voldoende.
- 150g yoghurt (koelkasttemperatuur) erdoor roeren.
- Koppen of kleine potjes hiermee vullen en afdekken met vershoudfolie.
- De koppen of potjes vervolgens op de bodem van de binnenruimte zetten en instellen zoals aangegeven in de tabel.
- Na de bereiding de yoghurt in de koelkast laten afkoelen.

Gerecht	Accessoires/vormen	Inschui- hoogte	Verwar- mings- methode	Tempera- tuur in °C	Tijdsduur in min.
Yoghurt	Portievormen	Bodem bin- nenruimte		40-45	8-9h
Soufflé in portievormen	Portievormen	2		160-180	35-45

Acrylamide in levensmiddelen

Acrylamide ontstaat vooral bij met hoge verhitting klaargemaakte graan- en aardappelproducten, zoals

bijv. patates frites, aardappelchips, toast, broodjes, brood of fijne bakwaren (koekjes, taaitaai, speculaas).

Tips voor een acrylamidearme bereiding van gerechten

Algemeen	<ul style="list-style-type: none"> ■ Zo kort mogelijke bereidingstijden aanhouden. ■ Gerechten goudgeel en niet te donker laten worden. ■ Grote, dikke gerechten bevatten minder acrylamide.
Bakken	Met boven- en onderwarmte, max. 200 °C. Met hete lucht max. 180 °C.
Koekjes	Met boven- en onderwarmte, max. 190 °C. Met hete lucht max. 170 °C. Ei of eigeel vermindert de vorming van acrylamide.
Oven-frites	Gelijkmatig en in één laag over de plaat verdelen. Ca. 400-600 g per plaat bakken, zodat de aardappels niet uitdrogen en knapperig worden.

Langzaam garen

Langzaam garen betekent dat de bereiding op een zeer lage temperatuur plaatsvindt. Het wordt daarom ook garen bij lage temperatuur genoemd.

Het langzaam garen is ideaal voor alle fijne stukken vlees (bijv. malse delen van het rund, kalf, varken, lam en gevogelte), die rosé of à point (medium) gegaard moeten worden. Het vlees blijft zeer sappig, mals en zacht.

Uw voordeel: u heeft veel speelruimte bij de menuplanning, want langzaam gegaard vlees kan probleemloos worden warmgehouden. U hoeft het vlees tijdens de bereiding niet te keren. Houd de deur van het apparaat gesloten om een gelijkmatig bereidingsklimaat te krijgen.

Gebruik uitsluitend vers en hygiënisch perfect vlees, zonder bot. Verwijder zorgvuldig de pezen en vetranden. Vet ontwikkelt bij het langzaam garen een sterke eigen smaak. U kunt ook gekruid of gemarineerd vlees gebruiken. Gebruik geen ontdooid vlees.

Het vlees kan direct na het langzaam garen in stukken worden gesneden. Het hoeft niet te rusten. Door de speciale bereidingsmethode ziet het vlees er rosé uit. Het is echter niet rauw, maar voldoende gaar.

De temperatuur en de tijdsduur voor langzaam garen zijn afhankelijk van de grootte, dikte en kwaliteit van het vlees. Daarom zijn er instelbereiken aangegeven.

Aanwijzing: Bij het langzaam garen kan geen starttijdvoorkeuze met eindtijd worden ingesteld.

Vormen











Gebruik een vlakke vorm, bijv. een serveerplaat van porselein of glas. Plaats de vorm voor het voorverwarmen eveneens in de binnenruimte.

Plaats de open vorm altijd op hoogte 2 op het rooster.

Bijkomende informatie vindt u onder de tips voor langzaam garen, na de insteltabel.

Start de werking alleen wanneer de binnenruimte geheel is afgekoeld. Laat de binnenruimte met de vorm erin ca. 15 minuten goed doorwarmen.

Braad het vlees op de kookplaat zeer heet en lang genoeg aan alle kanten, ook de uiteinden. Doe het onmiddellijk in de voorverwarmde vorm. De vorm met het vlees weer in de binnenruimte plaatsen en langzaam garen.

Gerecht	Accessoires/vormen	Inschui- hoogte	Verwar- mings- methode	Aanbraad- duur in min.	Tempera- tuur in °C	Tijdsduur in min.
Eendenborst, à 300 g	Open vorm	2		6-8	95*	60-70
Kipfilet, à 200 g, doorbakken	Open vorm	2		4	120*	70-80
Kalkoenfilet, zonder been, 6,5-8,5 cm dik, 1 kg, doorbakken	Open vorm	2		6-8	120*	140-180
Gebraden varkenslende, 5-6 cm dik, 1,5 kg	Open vorm	2		6-8	85*	150-210
Varkenshaas, heel	Open vorm	2		4-6	85*	75-100
Runderdij, 6-7 cm dik, 1,5 kg, doorbakken	Open vorm	2		6-8	100*	160-220
Runderfilet, 4-6 cm dik, 1 kg	Open vorm	2		6-8	85*	90-150
Rosbief, 5-6 cm dik, 1,5 kg	Open vorm	2		6-8	85*	120-180
Rundermedaillons/rumpsteak, 4 cm dik	Open vorm	2		4	80*	40-80
Kalfsnoetje, 7-10 cm dik, 1,5 kg	Open vorm	2		6-8	85*	250-310

* voorverwarmen

Gerecht	Accessoires/vormen	Inschuif-hoogte	Verwar-mings-methode	Aanbraad-duur in min.	Tempera-tuur in °C	Tijdsduur in min.
Kalfsfilet, heel	Open vorm	2		4-6	85*	100-160
Kalfsmedaillons, 4 cm dik	Open vorm	2		4	80*	50-70
Lamszadels, zonder been, à 200 g	Open vorm	2		4	85*	30-70
Lambout zonder been, 1 kg, gebonden	Open vorm	2		6-8	95*	150-210

* voorverwarmen

Tips voor het langzaam garen

Eendenborst langzaam garen.	Leg de eendenborst koud in de pan en braad eerst de huidzijde aan. Na het langzaam garen gedurende 3 tot 5 minuten knapperig grillen.
Het langzaam gegaarde vlees is niet zo heet als vlees dat op de gebruikelijke manier is gebraden.	Om ervoor te zorgen dat het gebraden vlees niet te snel afkoelt, kunt u de borden van te voren opwarmen en de sauzen zeer heet opdienen.

Drogen

Met hete lucht kunt u uitstekend drogen. Bij deze soort conservering worden aromastoffen door het onttrekken van water geconcentreerd.

Gebruik uitsluitend fruit, groente en kruiden zonder gebreken en was deze grondig. Bedek de braadslede en het rooster met bak- of perkamentpapier. Laat de vruchten goed afdruipe en maak ze droog.

Snijd ze eventueel in even grote stukken of even dunne plakjes. Leg ongeschild fruit op de schaal met de snijvlakken naar boven. Let erop dat zowel fruit als paddestoelen niet op elkaar liggen.

Rasp de groente en blancheer het vervolgens. Laat de geblancheerde groenten afdruipe en verdeel ze gelijkmatig over het rooster.

Droog kruiden samen met de steel. Leg de kruiden gelijkmatig in kleine hoopjes op het rooster.

Gebruik de volgende inschuifhoogtes voor het drogen:

- 1 rooster: hoogte 3
- 2 roosters: hoogte 3+1

Fruit en groente met veel vocht enkele malen keren. Het gedroogde gerecht direct na het drogen losmaken van het papier.

In de tabel vindt u de instellingen voor het drogen van verschillende levensmiddelen. Temperatuur en tijdsduur zijn afhankelijk van de soort, vochtigheid, rijpheid en dikte van de te drogen levensmiddelen. Hoe langer u de te drogen levensmiddelen laat drogen, des te beter ze geconserveerd zijn. Hoe dunner er gesneden wordt, des te sneller het einde van de droogtijd bereikt wordt en des te meer aroma het gedroogde product behoudt. Daarom zijn er instelbereiken aangegeven.

Wilt u nog meer levensmiddelen drogen, neem dan soortgelijke levensmiddelen in de tabel als uitgangspunt.

Fruit, groente en kruiden	Accessoires	Verwar-mingsme-thode	Tempera-tuur in °C	Tijdsduur in uren
Pitvruchten (appelringen, 3 mm dik, per rooster 200 g)	1-2 roosters		80	4-8
Wortelgewassen (wortelen), geraspt, geblancheerd	1-2 roosters		80	4-7
Paddestoelen in plakjes	1-2 roosters		80	5-8
Kruiden, schoongemaakt	1-2 roosters		60	2-5

Inmaken

In uw apparaat kunt u fruit en groente inmaken.

Waarschuwing – Risico van letsel!

Wanneer de levensmiddelen niet goed zijn ingekookt, kunnen de inmaakpotten barsten. Volg de aanwijzingen voor het inkoken.

Potten

Gebruik uitsluitend schone en onbeschadigde weckpotten. Gebruik uitsluitend hittebestendige, schone en onbeschadigde rubber afdichtingen. Klemmen en veren van tevoren controleren.

Gebruik bij een inmaakproces alleen weckpotten van gelijke grootte die gevuld zijn met dezelfde

levensmiddelen. In de binnenruimte kunt u de inhoud van maximaal zes weckpotten met ½, 1 of 1½ liter tegelijkertijd inmaken. Gebruik geen grotere of hogere potten. Dan zouden de deksels kunnen springen.

De weckpotten mogen tijdens het inkoken niet met elkaar in contact komen in de binnenruimte.

Fruit en groente voorbereiden

Gebruik uitsluitend fruit en groenten die geen gebreken vertonen. Was ze grondig.

Fruit resp. groente, afhankelijk van de soort, schillen, ontpitten, kleinmaken en in weckpotten doen. Vullen tot ca. 2 cm onder de rand.

Fruit: de vruchten in de weckpotten doen, met een hete, afgeschuimde suikeroplossing (ca. 400 ml voor 1-literfles). Op één liter water:

- ca. 250 g suiker bij zoet fruit
- ca. 500 g suiker bij zuur fruit

Groente: de groente in de weckpotten doen met heet, gekookt water.

De glazen randen schoonmaken. Leg op elke pot een natte rubberen ring en een deksel. Sluit de potten af met klemmen. Plaats de potten zó in de braadslede dat ze elkaar niet raken. 500 ml heet water (ca. 80 °C) in de braadslede doen. Instellen zoals aangegeven in de tabel.

Inmaken beëindigen

Fruit: Na enige tijd stijgen er met korte tussenpozen belletjes op. Zodra in alle weckpotten belletjes te zien zijn het apparaat uitschakelen. Haal de weckpotten na de aangegeven nawarmtijd uit de binnenruimte.

Groente: Na enige tijd stijgen er met korte tussenpozen belletjes op. Zodra alle weckpotten borrelen, de temperatuur tot 120 °C reduceren en ze zoals aangegeven in de tabel in de gesloten binnenruimte verder laten borrelen. Schakel na afloop van deze tijd het apparaat uit en maak zoals in de tabel aangegeven nog enkele minuten gebruik van de nawarmte.

Haal de potten na het inmaken uit de binnenruimte en plaats ze op een schone doek. Zet de hete potten niet op een koude of natte ondergrond, dan zouden ze kunnen knappen. Dek de weckpotten af om ze te beschermen tegen tocht. Klemmen pas verwijderen wanneer de potten koud zijn.

De aangegeven tijden in de insteltabel zijn richtwaarden voor het inmaken van fruit en groente. Deze kunnen worden beïnvloed door de omgevingstemperatuur, het aantal potten en de hoeveelheid, temperatuur en kwaliteit van de inhoud. De opgaven hebben betrekking op ronde potten van 1 liter. Controleer voordat u om- of uitschakelt of de potten werkelijk borrelen. Het borrelen begint na ca. 30-60 minuten.

Gerecht	Accessoires/vormen	Inschui- hoogte	Verwar- mings- methode	Stap	Tempera- tuur in °C	Tijdsduur in min.
Groente, bijv. wortelen	Inmaakpotten 1 liter	1	☉	1.	160-170	tot aan het borrelen: 30-40
				2.	120	vanaf het borrelen: 30-40
				3.	-	Nawarmen: 30
Groente, bijv. komkommer	Inmaakpotten 1 liter	1	☉	1.	160-170	tot aan het borrelen: 30-40
				2.	-	Nawarmen: 30
Steenvruchten, bijv. kersen, prui- men	Inmaakpotten 1 liter	1	☉	1.	160-170	tot aan het borrelen: 30-40
				2.	-	Nawarmen: 35
Pitvruchten, bijv. appels, aardbeien	Inmaakpotten 1 liter	1	☉	1.	160-170	tot aan het borrelen: 30-40
				2.	-	Nawarmen: 25

Deeg laten rijzen

Het deeg rijst duidelijk sneller dan bij kamertemperatuur en droogt niet uit. Start de werking alleen wanneer de binnenruimte geheel is afgekoeld.

Laat gistdeeg altijd twee maal rijzen. Houd u wanneer het deeg voor de eerste en tweede keer rijst aan de opgaven in de insteltableten (gaarheid van het deeg en afzonderlijke gaarheid).

Gaarheid van deeg

Doe het deeg in een hittebestendige schaal en plaats deze op het rooster. Instellen zoals aangegeven in de tabel.

Open tijdens het gisten de apparaatdeur niet omdat er anders vocht ontwijkt. Het deeg niet afdekken.

Tijdens het gebruik ontstaat er condenswater en beslaat de deurruit. Na het gisten de binnenruimte afnemen. Kalkresten met wat azijn oplossen en afnemen met helder water.

Afzonderlijke gaarheid

Plaats het gebak op de inschuihoogte die in de tabel is aangegeven.

Wanneer u wilt voorverwarmen vindt de afzonderlijke gaarheid buiten het apparaat op een warme plek plaats.

Temperatuur en duur van het gisten zijn afhankelijk van de soort en hoeveelheid van de ingrediënten. Daarom zijn de opgaven in de insteltabel richtwaarden.

Gerecht	Accessoires/vormen	Inschui- hoogte	Verwar- mings- methode	Stap	Tempera- tuur in °C	Tijdsduur in min.
Gistdeeg, licht	Kom	2	☐	1.	35-40	25-30
	Bakplaat	2	☐	2.	35-40	10-20
Gistdeeg, zwaar en vetrijk	Kom	2	☐	1.	35-40	60-75
	Hittebestendige vorm	2	☐	2.	35-40	45-60

Ontdooien

Geschikt voor het ontdooien van diepvries fruit, groente en gebak. Gevogelte, vlees en vis kunt u het beste in de koelkast ontdooien. Niet geschikt voor room- of slagroomtaarten.

Gebruik de volgende inschuifhoogtes voor het ontdooien:

- 1 rooster: hoogte 2
- 2 roosters: hoogte 3+1

De tijdsopgaven in de tabel zijn richtwaarden. Ze zijn afhankelijk van de kwaliteit, vriestemperatuur (-18°C) en de aard van de levensmiddelen. Er zijn tijdsintervallen aangegeven. Stel eerst de kortste tijd in en verleng deze zo nodig.

Gerecht	Accessoires/vormen	Inschuif- hoogte	Verwar- mings- methode	Tempera- tuur in °C	Tijdsduur in min.
Brood, algemeen	Bakplaat	2	☼*	50	40-70
Taart, vochtig	Bakplaat	2	☼*	50	70-90
Gebak, droog	Bakplaat	2	☼*	60	60-75

Warmhouden

U kunt gegaarde gerechten met de verwarmingsmethode boven- en onderwarmte warm houden. Zo voorkomt u condensvorming en hoeft u de binnenruimte niet af te nemen.

Houd de gegaarde gerechten nooit langer dan twee uur warm. Let erop dat sommige gerechten tijdens het warm houden verder garen. Dek de gerechten evt. af.

Tip: Vlak of in porties ingevroren producten ontdooien sneller dan wanneer ze als blok zijn bevroren.

Diepvrieslevensmiddelen uit de verpakking halen en in een geschikte vorm op het rooster plaatsen.

De voedingsproducten tussentijds één tot twee keer omroeren of keren. Grote stukken moet u herhaaldelijk keren. Haal de voedingsproducten zo nodig tussentijds uit elkaar of neem reeds ontdooide stukken uit de binnenruimte.

Laat de ontdooide voedingsproducten nog 10 tot 30 minuten in het uitgeschakelde apparaat rusten, zodat de temperatuur gelijkmatig verdeeld wordt.

Testgerechten

Deze tabellen zijn gemaakt voor onderzoeksinstituten om het controleren en testen van het apparaat te vergemakkelijken.

Volgens EN 60350-1.

Bakken

Bakplaten of vormen die gelijktijdig in de oven worden geplaatst, hoeven niet op hetzelfde moment klaar te zijn.

Inschuifhoogtes bij het bakken op twee niveaus:

- Braadslede: hoogte 3
- Bakplaat: hoogte 1
- Vormen op het rooster
eerste rooster: hoogte 3
- tweede rooster: hoogte 1

Inschuifhoogtes bij het bakken op drie niveaus

- Bakplaat: hoogte 5
- Braadslede: hoogte 3
- Bakplaat: hoogte 1

Bakken met twee springvormen:

- Op één niveau (Afb. 1)
- Op twee niveaus (Afb. 2)

Bakken

Gerecht	Accessoires / vormen	Inschuif- hoogte	Verwar- mings- methode	Tempera- tuur in °C	Tijdsduur in min.
Sprits	Bakplaat	3	☐	140-150*	25-35
Sprits	Bakplaat	3	☒	140-150*	20-30
Sprits, 2 niveaus	Braadslede + bakplaat	3+1	☒	140-150*	25-35
Sprits, 3 niveaus	Bakplaten + braadslede	5+3+1	☒	130-140*	35-55
Small cakes	Bakplaat	3	☐	150*	25-35
Small cakes	Bakplaat	3	☒	150*	20-30
Small cakes, 2 niveaus	Braadslede + bakplaat	3+1	☒	140*	25-35
Small cakes, 3 niveaus	Bakplaten + braadslede	5+3+1	☒	140*	25-35
Waterbiscuit	Springvorm Ø26cm	2	☐	160-170**	25-35
Waterbiscuit	Springvorm Ø26cm	2	☒	160-170	30-35
Waterbiscuit, 2 niveaus	2x springvormen Ø26cm	3+1	☒	150-160**	35-50
Bedekte appeltaart	2x zwarte bakvormen Ø20cm	2	☒	160-170	70-90
Bedekte appeltaart	2x zwarte bakvormen Ø20cm	1	☐	190-210	70-80
Bedekte appeltaart, 2 niveaus	2x zwarte bakvormen Ø20cm	3+1	☒	160-180	70-90

* 5 min. voorverwarmen, niet de snelverwarmingsfunctie gebruiken

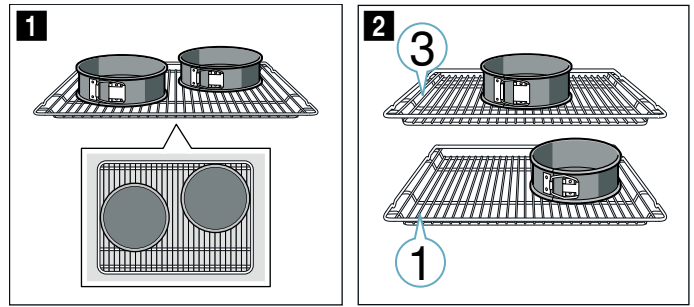
** voorverwarmen, niet de snelverwarmingsfunctie gebruiken

Grillen

Gerecht	Accessoires	Inschuif- hoogte	Verwar- mings- methode	Tempera- tuur in °C	Tijdsduur in min.
Toast gratineren	Rooster	5	☐	3	5-6*
Beefburger, 12 stuks	Rooster	4	☐	3	25-30**

* niet voorverwarmen

** na 2/3 van de totale tijd keren



Aanwijzingen

- De instelwaarden gelden voor producten die in de onverwarmde binnenruimte worden geplaatst.
- Neem de aanwijzingen voor het voorverwarmen in de tabellen in acht. De instelwaarden gelden zonder snel voorverwarmen.
- Gebruik bij het bakken eerst de laagste opgegeven temperatuur.

Grillen

Plaats ook de braadslede. De vloeistof wordt opgevangen en de binnenruimte blijft schoner.



Thank you for buying a Bosch Home Appliance!

Register your new device on MyBosch now and profit directly from:

- **Expert tips & tricks for your appliance**
- **Warranty extension options**
- **Discounts for accessories & spare-parts**
- **Digital manual and all appliance data at hand**
- **Easy access to Bosch Home Appliances Service**

Free and easy registration – also on mobile phones:

www.bosch-home.com/welcome



Looking for help? You'll find it here.

Expert advice for your Bosch home appliances, need help with problems or a repair from Bosch experts.

Find out everything about the many ways Bosch can support you:

www.bosch-home.com/service

Contact data of all countries are listed in the attached service directory.

Robert Bosch Hausgeräte GmbH

Carl-Wery-Straße 34

81739 München

Germany

www.bosch-home.com



9001284081

990725