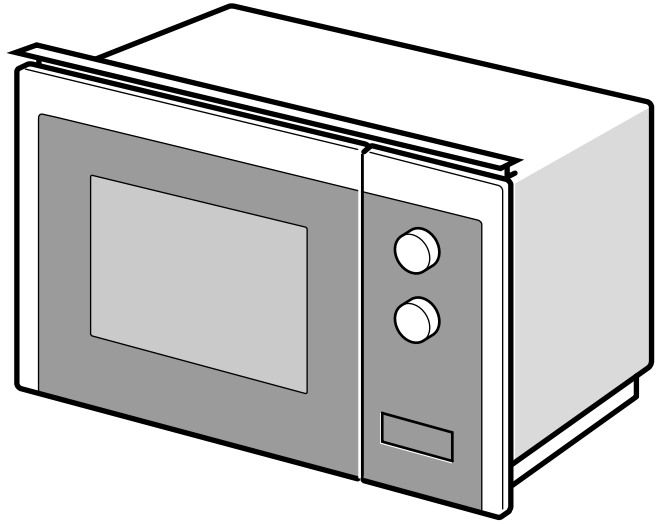
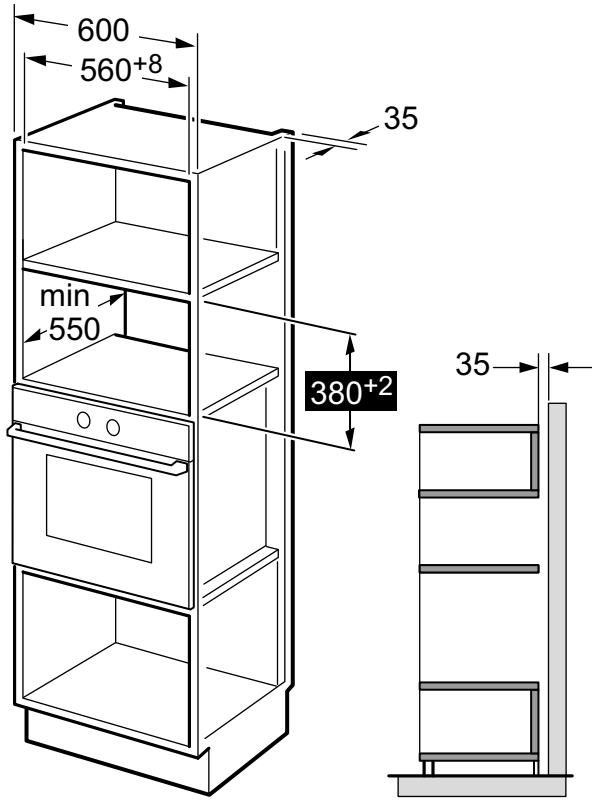
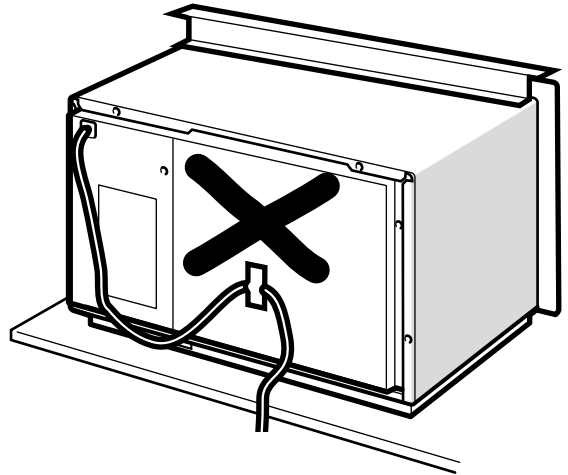
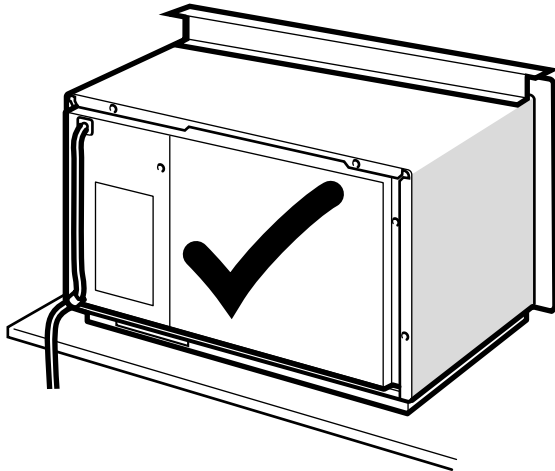
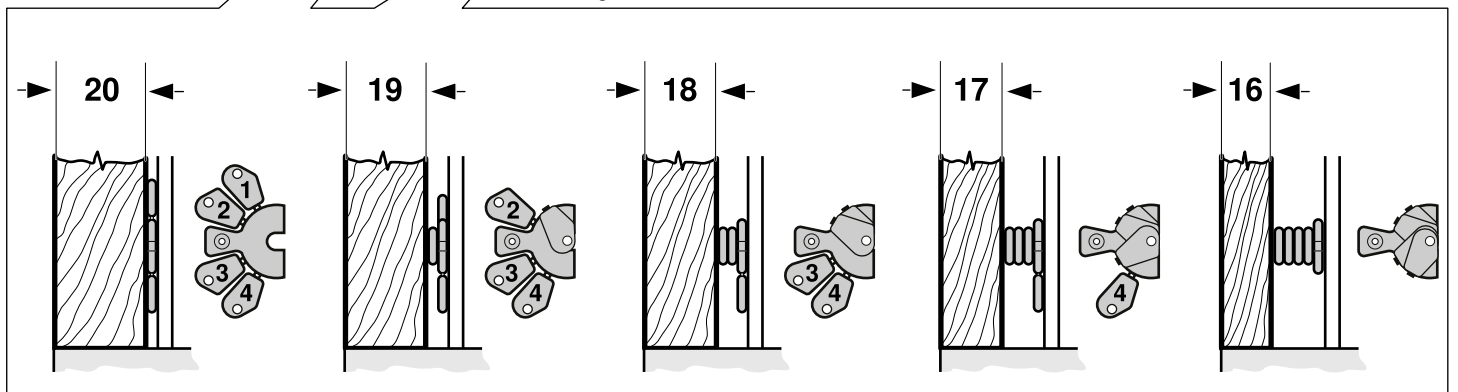
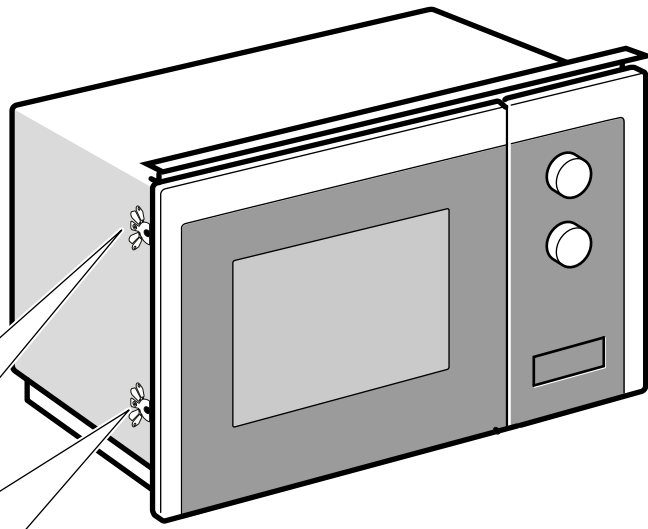
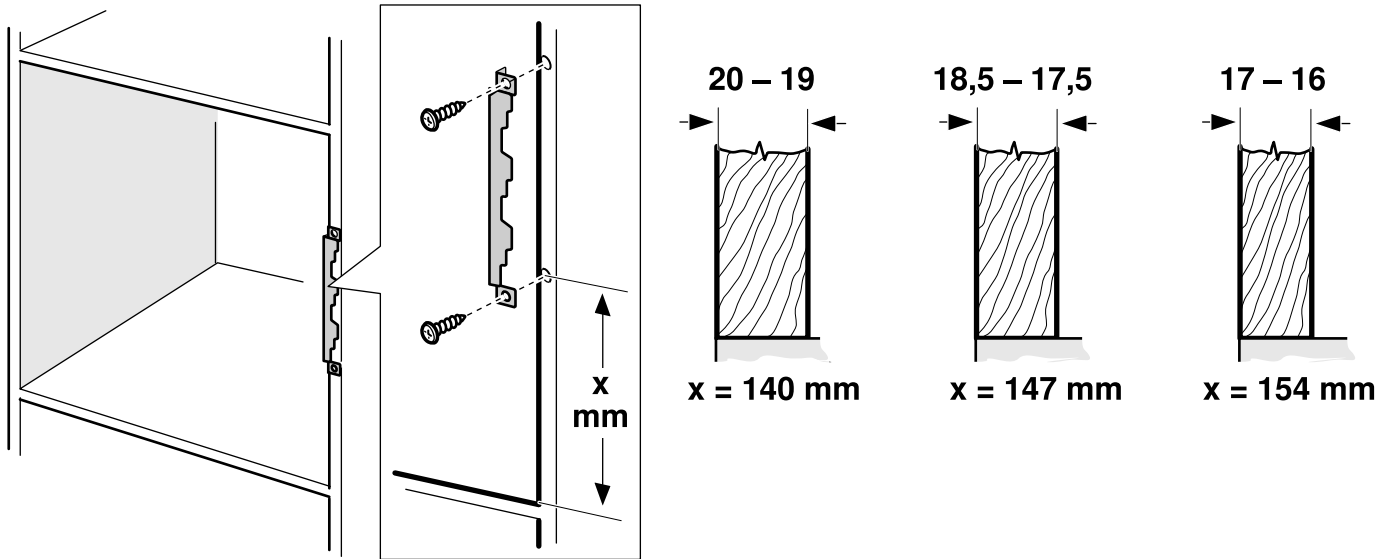


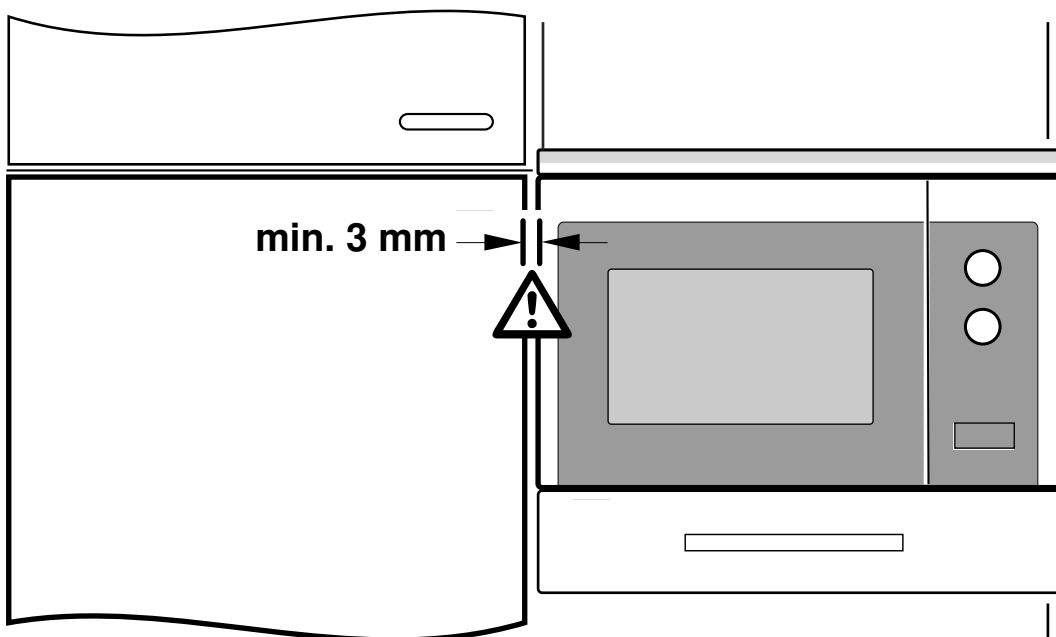
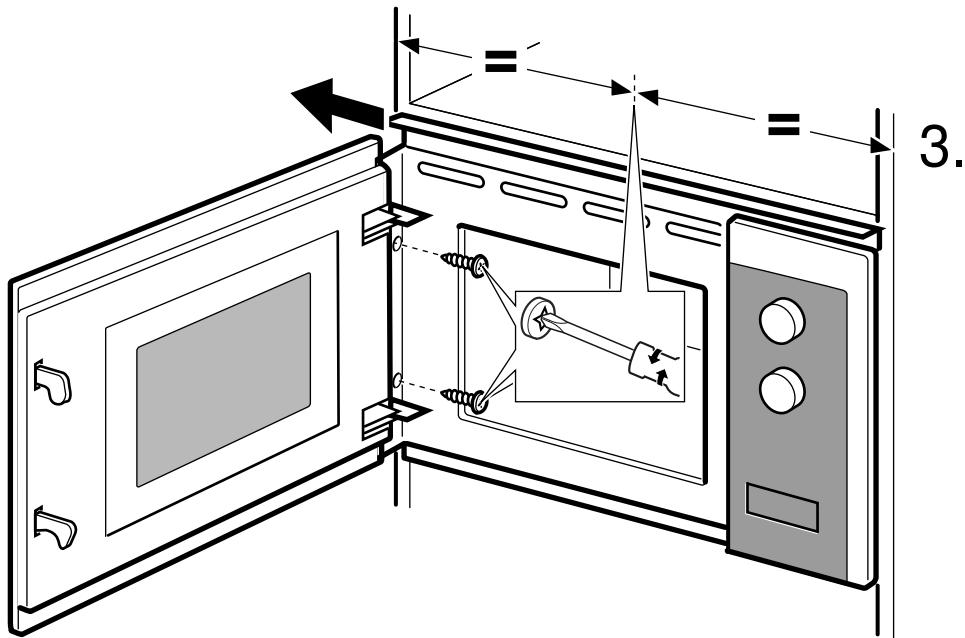
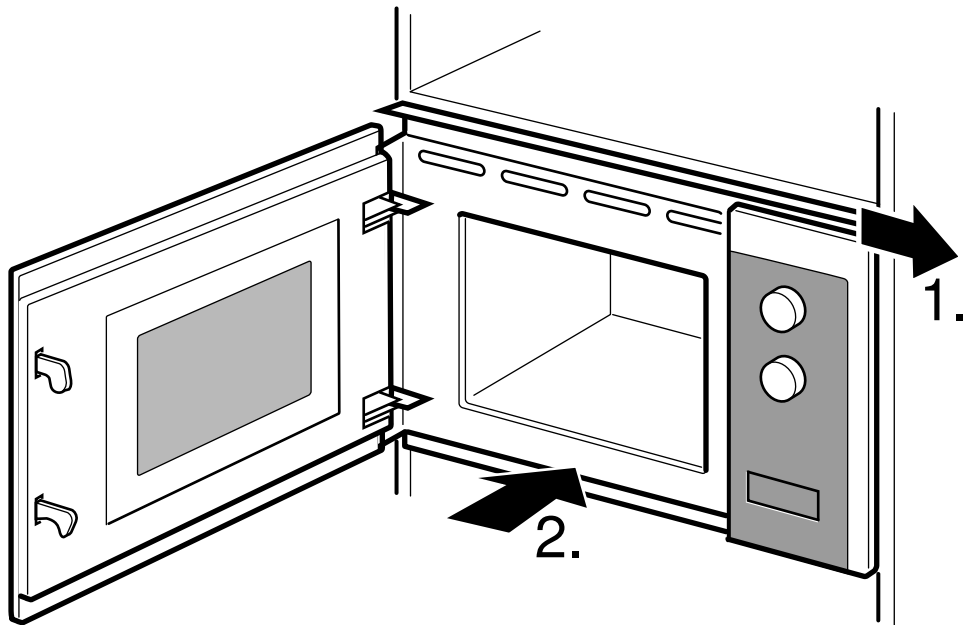
1



2







The following must be noted:

- The safe operation of this appliance can only be guaranteed if it has been installed to a professional standard in accordance with these installation instructions. The installer shall be liable for any damage resulting from incorrect installation.
- Check the appliance for damage after unpacking it. Do not connect the appliance if it has been damaged in transit.
- Proceed in accordance with the installation sheets for installing accessories.
- Before starting up the appliance, remove any packaging material and adhesive film from the cooking compartment and the door.
- Fitted units must be heat-resistant up to 90 °C, and adjacent unit fronts up to 70 °C.
- Do not install the appliance behind a decorative panel, as this puts the appliance at risk of overheating.
- Any cut-outs that need to be made in the units should be made before the appliance is installed. Remove any shavings, as they may prevent the electrical components from working properly.
- Wear protective gloves so that you do not cut yourself. Parts that are accessible during installation may have sharp edges.
- The dimensions in the figures are in mm.

Electrical connection

The appliance is ready to be plugged in and may only be connected to a protective contact socket that has been correctly installed. Only a qualified electrician may install a socket or replace the connecting cable, taking the appropriate regulations into account. If the plug is no longer accessible once the appliance has been installed, an all-pin isolating switch with a contact gap of at least 3 mm must be provided for the wiring. When the appliance is installed, protection must be provided against accidental contact in the future.

Fitted units

The installation cabinet must not have a back panel behind the appliance. Minimum installation height: 850 mm.
Ventilation slots and intakes must not be covered.

Installing the oven - Fig. 2

Note: Do not trap or kink the mains lead.

Perhatikan hal berikut:

- Pengoperasian yang aman dari peralatan ini hanya dapat dijamin jika dipasang dengan standar profesional yang sesuai dengan instruksi pemasangan ini. Teknisi yang memasang bertanggung jawab atas segala kerusakan yang dihasilkan dari pemasangan yang tidak benar.
- Periksa peralatan akan kerusakan setelah membongkar kemasan. Jangan menyambungkan peralatan jika terjadi kerusakan saat pengiriman.
- Lanjutkan menurut lembar pemasangan untuk memasang aksesoris.
- Sebelum memulai peralatan, buka material kemasan dan film perekat dari kompartemen memasak dan pintu.
- Unit yang dipasang harus tahan panas hingga 90 °C, dan bagian depan unit hingga 70 °C.
- Jangan pasang peralatan di belakang panel hiasan, karena ini berisiko membuat peralatan menjadi terlalu panas.
- Potongan apa pun yang harus dibuat pada unit harus dibuat sebelum peralatan dipasang. Buang sisa-sisa apa pun, karena dapat mencegah komponen listrik berfungsi dengan benar.
- Kenakan sarung tangan pelindung agar Anda tidak mengalami luka terpotong. Bagian yang dapat diakses selama pemasangan mungkin memiliki tepi yang tajam.
- Dimensi pada gambar dalam mm.

Sambungan listrik

Peralatan siap untuk disambungkan dan hanya boleh disambungkan ke stopkontak berpelindung yang telah dipasang dengan benar. Hanya ahli listrik berkualifikasi yang boleh memasang stopkontak atau mengganti kabel penyambung, mengikuti aturan yang sesuai. Jika konektor tidak lagi dapat diakses setelah peralatan terpasang, harus tersedia saklar pemisah all-pin dengan celah kontak berukuran setidaknya 3 mm untuk pemasangan kabel. Apabila peralatan telah terpasang, pastikan agar terlindungi guna mencegah kontak yang tidak disengaja.

Unit yang terpasang

Kabinet yang terpasang tidak boleh memiliki panel belakang di belakang peralatan. Tinggi minimum pemasangan: 850 mm.
Slot ventilasi dan asupan tidak boleh tertutup.

Pemasangan oven - Ilustrasi 2

Petunjuk: Jangan membelit atau menggulung kabel.

