

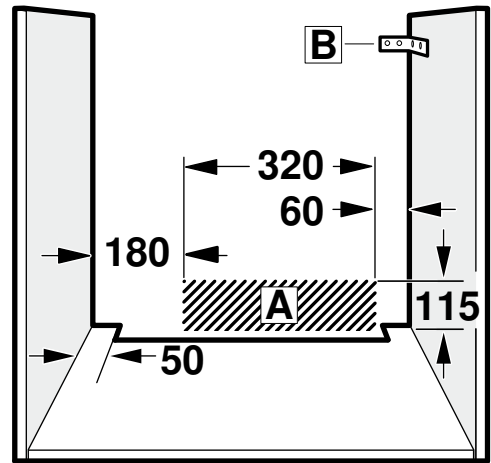
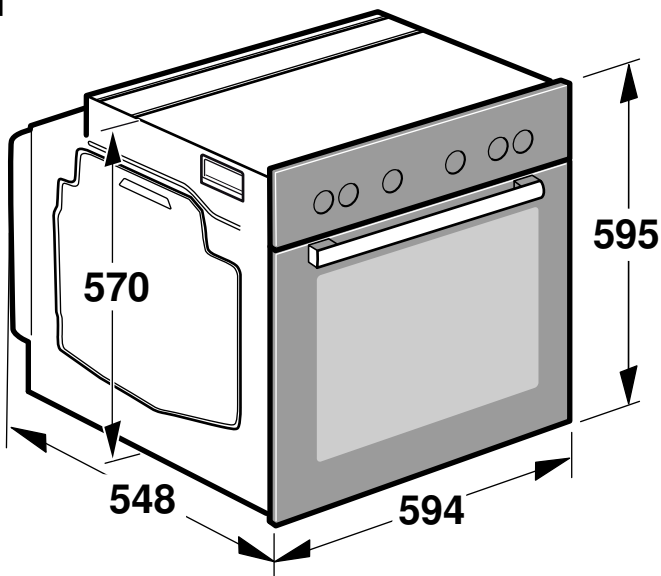


- bg Ръководство за монтаж
- et Paigaldusjuhend
- hr Upute za montažu
- hu Szerelési útmutató
- ka ინსტალაციის ინსტრუქციები
- kk Орнату туралы нұсқаулар
- lt Montavimo instrukcija
- lv Montāžas instrukcija

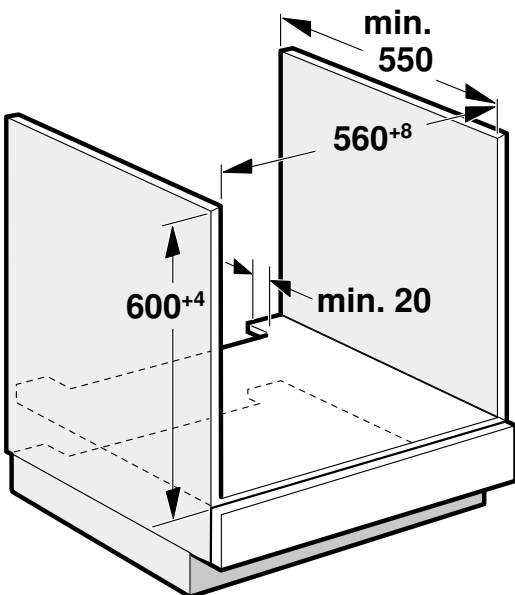
- mk Упатство за монтажа
- ro Instrucțiuni de montaj
- sk Montážny návod
- sl Navodila za montažo
- sq Udhëzim për montim
- sr Uputstvo o postavljanju
- uk Інструкція з монтажу



1



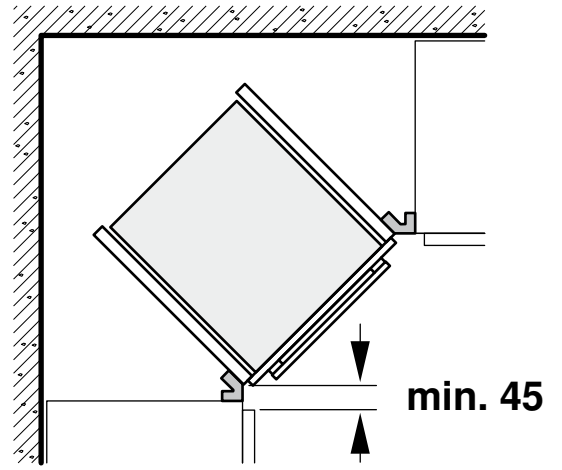
2



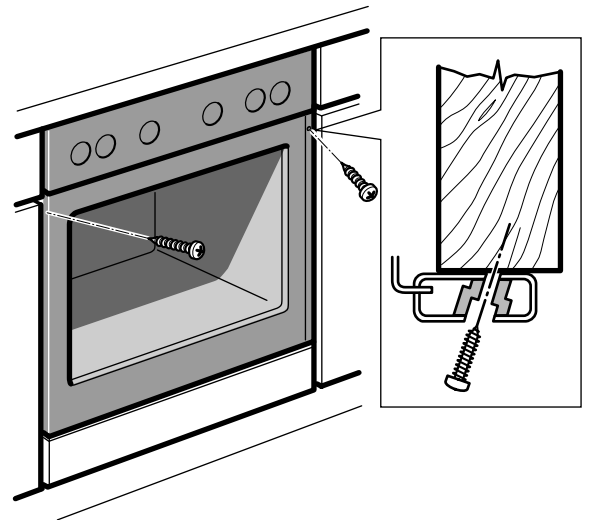
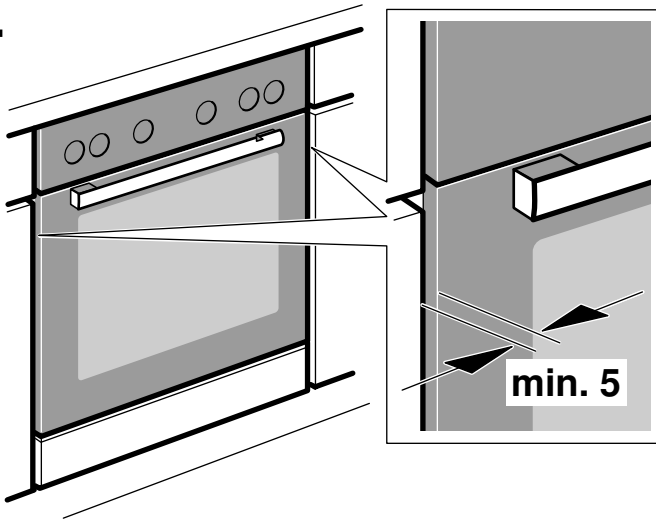
3



C



4



Комбинация от уреди

Готварският плот и печката трябва да са от един и същи производител и да могат да се комбинират. Точките на комбинация трябва да са идентични.

Спазвайте данните за размери в монтажната инструкция на готварския плот.

Ако в точката на свързване за готварския плот има залепен стикер, този стикер след свързването на готварския плот отново трябва да се постави.

Важни указания - фиг. 1

- Само компетентно вграждане съгласно това ръководство за монтаж гарантира безопасна употреба. При щети поради грешен монтаж отговорност носи монтажният специалист.
- Проверете уреда след разопаковането. При транспортни повреди не включвайте.
- Спазвайте монтажните инструкции за монтаж на аксесоарите.
- Свалете от камерата и от вратата опаковъчния материал и облепващото фолио преди въвеждане в експлоатация.
- Мебелите за вграждане трябва да са устойчиви на температури до 90 °C, а граничните предни части на мебели - на температури до 70 °C.
- Уредът да не се монтира зад декоративна врата или врата на шкаф. Налице е опасност от прегряване.
- Извършете всички дейности по изрязване на мебелите преди поставянето на уреда. Отстранете стружките. Отстранете стружките, те могат да застрашат функционирането на електрическите компоненти.
- За избягване на порязвания носете защитни ръкавици. Частите, които по време на монтажа са достъпни, могат да са с остри ръбове.
- Контактът за свързване на уреда трябва да е в зоната на зашрихованата площ **A** или извън зоната на вграждане.
- Закрепвайте нефиксираната мебел с наличен в търговската мрежа винкел **B** за стената.
- Мерките на фигурите са в мм.

Уред под работния плот - фиг. 2

За проветрение на уреда междинният под трябва да има вентилационен изрез.

Закрепете работния плот за мебел за вграждане.

Спазвайте ръководството за монтаж на готварския плот.

Вграждане в ъгъл - фиг. 3

За да може да се отваря вратата на уреда, при ъглово вграждане спазвайте размерите **C**. Размер **D** зависи от дебелина на предната част на шкафа под дръжката.

Електрическо свързване на уреда

Само оторизиран експерт може да свързва уреда.

Обезопасяването трябва да се извършва според данните за мощността върху типовата табелка и според локалните предписания.

При всички дейности по монтажа уредът трябва да е без напрежение.

Уредът отговаря на клас на защита 1 и може да се използва само със свързване с предпазен проводник.

Електрически кабел: тип H05 VV-F или по-висок клас. Зелено-жълтата жичка за свързване на защитния проводник трябва от страната на уреда да е с 10 мм по-дълга от другите жички.

В неподвижно прокараната електроинсталация трябва да се предвиди сепаратор във фазите според конструктивните разпоредби.

Защитата при допир трябва да се гарантира чрез вграждането.

Идентифицирайте фазата и неутралния проводник ("нула") в контакта. При погрешно свързване уредът може да бъде повреден.

Свързвайте само съгласно електрическата схема. За напрежението вж. типовата табелка.

Закрепване на уреда - фиг. 4

При уреди с изтегляща се врата на количката за печене вратата трябва да се сваля предварително.

1. Вкарайте уреда докрай и го центрирайте.

2. Закрепете с винтове уреда.

В комбинация с индукционни готварски плотове луфтът между работния плот и уреда не бива да се затваря с допълнителни лайстни.

Към страничните стени на свалящия се шкаф не бива да се поставят топлозащитни лайстни.

Демонтаж

1. Изключете уреда от напрежението.

2. Развийте закрепващите болтове.

3. Леко повдигнете уреда и го изтеглете докрай

Seadmete kombineeritavus

Pliidiplaat ja ahi peavad olema ühe firma tooted.

Kombinatsioonipunktid peavad kattuma.

Pidage kinni pliidiplaadi paigaldusjuhendis toodud mõõtudest.

Kui pliidiplaadi ühenduskohale on kinnitatud kleebis, tuleb see pärast pliidiplaadi ühendamist tagasi panna.

Olulised märkused - joonis 1

- Vaid käesoleva paigaldusjuhendi kohane asjatundlik paigaldamine tagab seadme ohutu kasutamise. Valest paigaldusest tekkiva kahju eest kannab vastutust paigaldaja.
- Kontrollige seade pärast pakendi eemaldamist üle. Transpordil tekkinud vigastuste tuvastamise korral ärge ühendage seadet vooluvõrku.
- Tarvikute paigaldamisel järgige paigaldusjuhiseid.
- Enne seadme kasutuselevõttu eemaldage ahjukambri ja ukse küljest pakendimaterjal ja teip.
- Mööbel, kuhu seade sisse ehitatakse, peab taluma temperatuuri kuni 90 °C, külgnev mööbel temperatuuri kuni 70 °C.
- Ärge paigaldage seadet kapiukse taha. Seade võib üle kuumeneda.
- Tehke mööblisse väljalõiked enne seadme kohaleasetamist. Eemaldage laastud. Need võivad häirida elektridetallide tööd.
- Lõikevigastuste vältimiseks kandke kaitsekindaid. Paigaldamise ajal ligipääsetavad detailid võivad olla teravate servadega.
- Seadme ühendamiseks ettenähtud pistikupesade peab jääma viirutatud ala **A** piiresse või olema väljaspool ala, kuhu seade sisse ehitatakse.
- Kinnitamata mööbel tuleb seina külge kinnitada standardse nurgikuga **B**.
- Piltide mõõdud mm-tes.

Seade töötasapinna all - joonis 2

Seadme ventileerimiseks peab vahepõhjas olema ventileerimisava.

Kinnitage töötasapind köögimööbli külge.

Järgige pliidiplaadi paigaldusjuhendit.

Paigaldus nurka - joonis 3

Et tagada ukse avamise võimalust, tuleb nurka paigalduse korral kinni pidada mõõtudest **C**. Mõõt **D** sõltub käepideme taha jääva mööbli pinna paksusest.

Seadme ühendamine vooluvõrku

Seadet tohib vooluvõrku ühendada üksnes elektriala asjatundja.

Kaitse tuleb paigaldada vastavalt andmesildil märgitud võimsusele ja kehtivatele eeskirjadele.

Kõikide paigaldustööde tegemisel peab seade olema vooluvõrgust lahutatud.

Seade vastab kaitseastele 1 ja seadme ühendamisel tuleb kasutada kaitsejuhet.

Ühendusjuhe: tüüp H05 VV-F või kõrgem. Kaitsejuhtme kollane-roheline soon peab olema seadme pool teistest 10 mm võrra pikem.

Elektriinstallatsioonis tuleb ette näha faaside lahutusseade vastavalt kehtivatele eeskirjadele.

Sisseehitamisel peab olema tagatud puutekaitse.

Ühenduspesas tuleb identifitseerida faasi- ja neutraal(null-)juhe. Vale ühendamise korral võib seade kahjustada saada.

Ühendus tuleb teostada vastavalt ühendusjoonisele. Pinge - vt andmesilti.

Seadme kinnitamine - joonis 4

Seadmetel, mille küpsetussahkli uks on väljatõmmatav, tuleb uks kõigepealt eemaldada.

1. Asetage seade kohale ja seadke õigesse asendisse.

2. Kinnitage seade kruvidega.

Kombinatsioonis induktioonpliidiplaatidega ei tohi töötasapinna ja seadme vahelist pilu lisaliistudega sulgeda.

Külgneva kapi külgseinte külge ei tohi paigaldada kuumuse eest kaitsvaid liiste.

Lahtiühendamine

1. Ühendage seade voluvõrgust lahti.
2. Keerake lahti kinnituskruvid.
3. Kergitage seadet pisut ja tõmmake täiesti välja.

hr

Kombiniranje uređaja

Ploča za kuhanje i pećnica moraju biti od istog proizvođača te imati mogućnost međusobnog kombiniranja. Točke za kombiniranje moraju biti iste.

Pridržavajte se podataka o dimenzijama u uputama za postavljanje ploče za kuhanje.

Ako je na priključnoj točki ploče za kuhanje zalijepljena naljepnica, istu treba ponovno zalijepliti nakon priključivanja ploče za kuhanje.

Važne napomene - slika 1

- Samo stručna ugradnja sukladno ovoj uputi za montažu jamči sigurnu uporabu. U slučaju oštećenja zbog nepravilne ugradnje jamči monter.
- Provjerite uređaj nakon što ga raspakirate. Ne priključujte ga ako je došlo do oštećenja prilikom transporta.
- Pridržavajte se montažnih crteža za ugradnju dijelova pribora.
- Prije stavljanja uređaja u rad uklonite ambalažu i ljepljive folije iz pećnice i s vrata.
- Ugradbeni elementi moraju biti otporni na temperaturu do 90 °C, a granične fronte elemenata na temperaturu do 70 °C.
- Uređaj ne ugrađujte iza dekorativnih vrata ili vrata elementa. Postoji opasnost od pregrijavanja.
- Sve radove izrezivanja na elementu provedite prije umetanja uređaja. Uklonite strugotine. Mogle bi negativno utjecati na rad električnih sastavnih dijelova.
- Kako biste spriječili posjekotine, nosite zaštitne rukavice. Dijelovi, koji su dostupni kod ugradnje, mogu imati oštre rubove.
- Utičnica za priključivanje uređaja mora biti u području iscrtkane površine **A** ili izvan prostora ugradnje.
- Nepričvršćeni element s običnim kutnikom **B** pričvrstite na zid.
- Dimenzije na slikama u mm.

Uređaj ispod radne ploče - slika 2

Za prozračivanje uređaja treba na međudnu izrezati izrez za prozračivanje.

Pričvrstite radnu ploču na ugradbeni element.

Pridržavajte se uputa za postavljanje ploče za kuhanje.

Ugradnja u kut - slika 3

Kako bi se vrata uređaja mogla otvoriti u slučaju ugradnje u kutu, poštujujte dimenzije **C**. Dimenzija **D** ovisi o debljini fronte namještaja ispod ručice.

Električno priključivanje uređaja

Samo ovlaštenu instalater smije priključiti uređaj.

Zaštita se mora provesti prema podatku o snazi na označnoj pločici i lokalnim propisima.

Kod svih radova montaže uređaj ne smije biti pod naponom.

Uređaj odgovara klasi zaštite 1 i smije se koristiti samo ukoliko je priključen na priključak sa zaštitnim vodičem.

Mrežni priključni vod: tip H05 VV-F ili veće vrijednosti. Žuto-zelena žila priključka sa zaštitnim vodičem mora biti na strani uređaja dulja 10 mm od ostalih žila.

U fiksno postavljenoj električnoj instalaciji treba predvidjeti napravu za razdvajanje u fazama sukladno odredbama za postavljanje.

Zaštitu od dodira valja osigurati kod ugradnje.

Fazni i neutralni ("nula") vodič identificirajte u priključnoj kutiji. U slučaju pogrešnog priključka uređaj se može oštetiti.

Priključujte samo prema priključnoj shemi. Za napon vidite označnu pločicu.

Pričvršćenje uređaja - slika 4

Kod uređaja s izvlačnim vratima kolica prije trebete skinuti vrata.

1. Uređaj umetnite do kraja i izravnajte.

2. Privijte uređaj.

U kombinaciji s indukcijskim pločama za kuhanje se otvor između radne ploče i uređaja ne smije zatvarati dodatnim letvicama.

Na bočnim stijenkama pregradnog ormara ne smijete postaviti letvice za toplinsku zaštitu.

Izgradnja

1. Odvojite uređaj s napona.

2. Otpustite pričvršne vijke.

3. Uređaj lagano nadignite i u potpunosti ga izvucite

hu

Készülékek kombinációja

A főzőfelületnek és a tűzhelynek azonos gyártmányúnak és egymással kombinálhatónak kell lennie. A kombinációs pontoknak azonosnak kell lenniük.

Vegye figyelembe a főzőfelület összeszerelési útmutatójában megadott méretadatokat.

Ha a főzőfelület csatlakozópontjára egy címke van ragasztva, azt a főzőfelület csatlakoztatása után ismét fel kell helyezni.

Fontos tudnivalók - 1. ábra

- A biztonságos használatot csakis a jelen útmutató alapján készült szakszerű beszerelés garantálja. A hibás beszerelés miatti kárért a szerelő viseli a felelősséget.
- Kicsomagolás után ellenőrizze a készüléket. Szállítási sérülés esetén ne csatlakoztassa.
- A tartozékok beszereléséhez vegye figyelembe a szerelési útmutatót.
- Üzembe helyezés előtt távolítsa el a csomagolóanyagokat és az öntapadós fóliát a sütőtérből és az ajtóról.
- A beépített bútoroknak 90 °C-ig, a szomszédos bútorlapoknak 70 °C-ig hőállóknak kell lenniük.
- A készüléket ne építse be dekor- vagy bútorajtó mögé. Túlhevülés miatti veszély áll fenn.
- A bútor kivágási munkáit a készülék behelyezése előtt kell elvégezni. Távolítsa el a forgácsot. Akadályozhatja az elektromos részek működését.
- A vágási sérülések megelőzése érdekében viseljen védőkesztyűt. A szerelésnél hozzáférhető részek széle éles lehet.
- A készülék csatlakozóaljzatának a sraffozott felület **A** tartományában vagy a beépítendő területen kívül kell lennie.
- A nem rögzített bútorokat kereskedelmi forgalomban kapható szögvel **B** rögzítse a falhoz.
- Az ábrákon található méretek mm-ben vannak megadva.

Munkalap alá épített készülék - 2. ábra

A készülék szellőzéséhez az elválasztólapon egy szellőzőnyílásnak kell lennie.

A munkalapot rögzítse a beépített bútoron.

Vegye figyelembe a főzőfelület szerelési útmutatóját.

Sarokbeépítés - 3. ábra

Ahhoz, hogy a készülék ajtaját ki lehessen nyitni, a sarokbeépítésnél vegye figyelembe a **C** méretet. A **D** méret függ a bútorlap fogantyú alatti vastagságától.

A készülék elektromos csatlakoztatása

A készüléket csak hivatalos engedéllyel rendelkező szakember csatlakoztathatja.

A biztosítékkiosztásnak meg kell felelnie a típusablán megadott teljesítménynek és a helyi előírásoknak.

A szerelési munkáknál a készüléknek feszültségmentesnek kell lennie.

A készülék az 1. érintésvédelmi osztálynak felel meg, és csak védővezetékekkel üzemeltethető.

Hálózati csatlakozóvezeték: H05 VV-F típus vagy nagyobb értékű. A védővezető sárga-zöld érnek a készülék oldalán 10 mm-rel hosszabbnak kell lennie, mint a többi érnek.

Fix elektromos csatlakoztatás esetén a szabályozásoknak megfelelően a fázisokat leválasztó berendezéssel kell ellátni.

Az érintésvédelmet a beszereléssel biztosítani kell.

Azonosítsa be a fázis- és a semleges („nullás”) vezetékét a csatlakozóaljzatban. Hibás csatlakoztatás esetén a készülék megsérülhet.

Kizárólag a bekötési ábra szerint csatlakoztassa a készüléket. A feszültséget lásd a típusablán.

A készülék rögzítése – 4. ábra

Kihúzható sütőkocsi-ajtóval rendelkező készülékek esetén először el kell távolítani az ajtót.

1. A készüléket tolja be teljesen és igazítsa középre.

2. Csavarozza be a készüléket.

Indukciós főzőlappal való kombináció esetén a munkalap és a készülék közötti rést ne zárja le szegélyléccel.

A készülékszokrény oldalfalaira tilos hő ellen védő léceket szerelni.

Kiszzerelés

1. Feszültségmentesítse a készüléket.
2. Oldja ki a rögzítőcsavarokat.
3. Enyhén emelje fel a készüléket és teljesen húzza ki.

ka

დანადგარის კომბინაციები

კონფორები და ქურა საჭიროა იყოს ერთი და იმავე მწარმოებლისა და ერთმანეთთან კომბინირებადი . კომბინაციის წერტილები ერთი უნდა იყოს .

ყურადღება მიაქციეთ კონფორების სამონტაჟო ინსტრუქციაში მოცემულ ზომებს .

თუ კონფორების შეერთების წერტილზე სტიკერია დატანილი , კონფორების მონტაჟის შემდეგ ის უნდა მოიხსნას .

მნიშვნელოვანი მითითებები - სურათი 1

- მხოლოდ ამ სამონტაჟო წესების მიხედვით პროფესიონალური მონტაჟი იძლევა უსაფრთხო გამოყენების გარანტიას. არასწორი მონტაჟით გამოწვეულ დაზიანებაზე, მემონტაჟე არის პასუხისმგებელი .
- შეამოწმეთ დანადგარი შეფუთვიდან ამოღების შემდეგ . ტრანსპორტირებისას დაზიანების გამოვლენისას არ შეაერთოთ .
- ყურადღება მიაქციეთ აქსესუარის ნაწილების ჩასაშენებელ სამონტაჟო ფირფიტებს .
- შესაფუთი მასალა და წებვადი ცელოფანი ჩართვამდე ღუმელიდან და კარებიდან მოაცილეთ .
- ჩასაშენებელი ავეჯი უნდა უძლებდეს უძლებდეს მინიმუმ 90 °C-ს , ხოლო მოსაზღვრე ავეჯი 70 °C-ს .
- გაზქურა არ ააწყობთ დეკორის ან ავეჯის კარის უკან . გადაზღვრების საფრთხე .
- ქურის ჩაშენებამდე ყველა ავეჯის და ბრტყელი ზედაპირის საჭრელი სამუშაოები უნდა შესრულდეს. მოაშორეთ ნათალები. ელექტრო ნაწილების ფუნქციონირება შეიძლება დაირღვეს .
- დენის დარტყმის საშიშროების თავიდან ასაცილებლად , გამოიყენეთ დამცავი ხელთათმანები . ნაწილები , რომლებიც მონტაჟის დროს ხელმისაწვდომია , შეიძლება მჭრელი ზედაპირის მქონე იყოს .
- მოწყობილობის შტეფცელი დაშტრიხულ ზონა **A**- ში ან ჩაშენების ადგილის გარეთ უნდა იყოს განლაგებული .
- დაუმაგრებელი ავეჯი ერთ - ერთი დარჩენილი კუთხით **B** კედელზე მიამაგრეთ .
- სურათზე ზომები მოცემულია მმ - ში .

დანადგარი და სამუშაო დაფა - სურათი 2

დანადგარის ვენტილაციისათვის , შემაერთებელ ძირზე საჭიროა იყოს სავენტილაციო ღიობი .

სამუშაო დაფის დამაგრება ჩასაშენებელ ავეჯზე .

ყურადღება მიაქციეთ კონფორების ზედაპირის სამონტაჟო ინსტრუქციას .

კუთხეში მონტაჟი - სურ 3

კუთხეში მონტაჟის დროს , კარის სრულად გაღების უზრუნველსაყოფად , გაითვალისწინეთ **C** ზომა . ზომა **D** დამოკიდებულია სახელურის ქვეშ ავეჯის პანელის სისქეზე .

დანადგარის ელექტრული შეერთება

მხოლოდ პრივილეგირებულ ხელოსანს შეუძლია ელექტრო მოწყობილობის შეერთება .

დამცველების მონტაჟი უნდა განხორციელდეს დანადგარის სანიშნე დაფაზე მითითებული სიმძლავრის მონაცემებისა და ადგილობრივი რეგულაციების გათვალისწინებით .

ყველა სამონტაჟო სამუშაოებისას გაზქურა უნდა იყოს ძაბვის გარეშე .

ელექტრო მოწყობილობა შეესაბამება დაცვის 1 კლასს და შეიძლება მხოლოდ მცველით იმუშაოს .

ქსელთან შეერთება : ტიპი H05 VV-F ან მეტი . ყვითელი - მწვანე მწერები დამცავი შეერთებისათვის საშიშროა იყოს 10 მმ - ით გრძელი ვიდრე სხვები .

მყარი ელექტრული მონტაჟისას, გასათვალისწინებელია ფაზებში გამყოფის რეგულაციების თანახმად ხელმისაწვდომობა .

მონტაჟით უნდა იქნას უზრუნველყოფილი შეხებისაგან დაცვა .

შეერთების შტეფსელში , ფაზებისა და ნეიტრალურის ("ნულოვანი ") შეერთების იდენტიფიცირება . არასწორი შეერთებით , დანადგარი შეიძლება დაზიანდეს .

შეერთებულ მხოლოდ დასურათების თანახმად . ძაბვა იხილეთ ტიპის ნიშნულზე .

დანადგარის დამაგრება - სურათი 4

დანადგარებისათვის, რომლებიც აღჭურვილია ღუმელის მოძრავი კარით , კარი წინასწარ უნდა მოიხსნას .

1. დანადგარი ბოლომდე შეაცურეთ და შუაში დააყენეთ .

2. მყარად მიანახნეთ დანადგარი .

ინდუქციური კონფორებთან კომბინაციისას , სამუშაო დაფასა და დანადგარს შორის არსებული ღიობი არ უნდა იქნას დამატებითი მასალით დაფარული .

ჩასაშენებელი კარადის გვერდითა კედლებზე დაუშვებელია სიბოხს დამცავების გამოყენება .

მოხსნა

1. გამოართეთ დანადგარი დენის წყაროდან .
2. მოუშვიეთ სამაგრი ხრახნები .
3. მსუბუქად ასწიეთ დანადგარი და სრულად გამოიღეთ

kk

Құрылғылар комбинациясы

Пісіру панелі мен плита бірдей өндірушіден және комбинациялауға жарайтын болуы тиіс. Комбинациялау тармақтары ұқсас болуы тиіс.

Өлшемін көрсетуде пісіру панелінің орнату нұсқаулығын ескеріңіз.

Егер пісіру панелі үшін қосу тармағында жапсырма бар болса, сол жапсырманы пісіру панелін қосқаннан соң қайта жабыстыру керек.

Негізгі ескертулер - 1-сурет

- Тек осы жинау нұсқаулығы бойынша дұрыс жинау сенімді пайдалануды қамтамасыз етеді. Дұрыс емес орнату кезінде зиян жөндеуші жауапкер болады.
- Аспапты орамадан ашудан соң тексеріңіз. Тасымалдаудағы зақым жағдайында қоспаңыз.
- Керек-жарақтарды орнатуда орнату парақтарын ескеріңіз.
- Орам материалы мен жабысқақ пленкаларды іске қосудан алдын пісіру камерасынан және есіктен шығарып алыңыз.
- Кіріктірме жиһаз 90 °C дейін температураға шыдамды болуы керек, шектес жиһаз алдылары 70 °C дейін.
- Құрылғыны декор немесе жиһаз есігінің арқасында орнатпаңыз. Қызып кету қауіпі бар.
- Құрылғыны орнатудан алдын жиһазда барлық кесу жұмыстарын орындаңыз. Жоңқаларды алып тастаңыз. Электр бөліктерінің жұмысына есер етуі мүмкін.
- Кесілу қауіпінің алдын алу үшін қорғау қолғабын кийіңіз. Орнату кезіндегі қолжетімді бөліктер өткір болуы мүмкін.
- Аспаптар розеткасы сызықталған **A** аймағында немесе құру аймағынан тыс болуы керек.
- Бекітілмеген жиһазда стандартты **B** бұрышпен қабырғада бекіту.
- Суреттердегі өлшемдер мм-де.

Жұмыс үстелі астындағы құрылғы - 2-сурет

Құрылғы ауа алмастыруы үшін аралық түбінде желдету ойығы болуы керек.

Жұмыс тақтасын оратылатын жиһазда бекітіңіз.

Пісіру панелінің орнату нұсқаулығын ескеріңіз.

Бұрыштық орнату - 3-сурет

Құрылғы есігі ашылуы үшін бұрышта құруда **C** өлшемін ескеріңіз. **D** өлшемі тұтқа астындағы жиһаз қалыңдығына байланысты.

Құрылғыны электрге қосу

Тек арнайы жіберілген маман құрылғыны қосу мүмкін.

Сақтандыру зауыттық тақтайшадағы қуат деректері және жергілікті қағидалар бойынша орындалуы керек.

Барлық орнату жұмыстарында құрылғы қысымсыз болуы керек.

Құрылғы 1 қорғау сыныбына сәйкес болып бір ғана жерге қосылған қорекпен қолдануы мүмкін.

Желіге қосу сымы: түрі H05 VV-F немесе жоғарысы. Жерге қосылған қорекпен сары-жасыл тарам аспап жағынан басқа тарамдардан 10 мм ұзын болуы керек.

Тұрақты орнатылған электр жабдығында фазалардағы ажырату құралын орнату ережелері бойынша орындау қажет.

Орнатуда тию қорғауын қамтамасыз ету керек.

Фаза және нейтрал ("ноль") сымын қосу розеткасында анықтаңыз. Дұрыс емес қосылуда құрылғыны зақымдау мүмкін.

Қосу схемасы бойынша қосыңыз. Кернеуін зауыттық тақтайшада қараңыз.

Құрылғыны бекіту - 4-сурет

Шешілетін пісіру көлігінің есігі бар құрылғыларда есікті алдын ала алып тастау керек.

1. Құрылғыны толық салып ортаға бағыттанңыз.

2. Құрылғыны бұрап бекіту.

Индукциялық пісіру панельдерімен комбинацияда жұмыс тақтасы мен құрылғы аралығын қосымша рейкалармен жабу мүмкін емес.

Кірістіру шкафындағы жан қабырғаларында жылылықты өткізбейтін планкаларды орнату мүмкін емес.

Ажырату

1. Құрылғына кернеуден босату.

2. Бекіту бұрандаларын шығарыңыз.

3. Құрылғыны аз көтеріп толық шығарыңыз

lt

Prietaisų kombinacija

Kaitlentė ir viryklė turi būti vieno gamintojo ir jas turi būti galima kombinuoti tarpusavyje. Kombinavimo taškai turi būti vienodi.

Atkreipkite dėmesį į kaitlentės montavimo instrukcijoje pateiktus matmenis.

Jei ant kaitlentės prijungimo taško yra priklijuotas lipdukas, prijungus kaitlentę, jį vėl reikia priklijuoti.

Svarbios nuorodos – 1 pav.

- Tik tinkamai atlikus montavimo darbus pagal šią montavimo instrukciją garantuojamas saugus naudojimas. Jei montavimo darbai atlikti netinkamai, už žalą atsako montuotojas.
- Išpakuokite prietaisą ir jį patikrinkite. Jei transportuojant prietaisas buvo pažeistas, jo neprijunkite.
- Laikykitės papildomos įrangos įmontavimui skirtų montavimo lapų nuorodų.
- Prieš pradėdami naudoti iš kameros ir nuo durelių nuimkite pakuotės medžiagą ir lipnią plėvelę.
- Baldai, į kuriuos montuojamas prietaisas, turi būti atsparūs karščiui iki 90 °C, o priekinės gretimų baldų plokštės – iki 70 °C.
- Nemontuokite prietaiso už dekoratyvinių ar baldų durų. Gali perkaisti.
- Angas balde išpjaukite prieš įstatydami prietaisą. Pašalinkite pjuvenas. Jos gali pakenkti elektrinių dalių funkcijoms.
- Mūvėkite apsaugines pirštines, kad neįsijautumėte. Montuojant prieinamų dalių briaunos gali būti aštrios.
- Prietaiso prijungimo lizdas turi būti užbrūkšniuoto ploto **A** srityje arba už korpuso.
- Nepritvirtintus baldus prie sienos pritvirtinkite įprastu kampuočiu **B**.
- Reikalavimai paveikslėliams (mm)

Prietaisas po stalviršiu – 2 pav.

Kad prietaisas vėdintųsi, tarpiniame dugne turi būti vėdinimo išpjova.

Stalviršį pritvirtinkite ant įmontuojamųjų baldų.

Vadovaukitės kaitlentės montavimo instrukcija.

Montavimas į kampa – 3 pav.

Kad būtų galima atidaryti prietaiso dureles, montuojant į kampa būtina atsižvelgti į matmenis **C**. Matmenys **D** priklauso nuo baldo priekinės dalies storio po rankena.

Prietaiso įjungimas į elektros tinklą

Prietaisą gali prijungti tik įgaliotasis specialistas.

Reikia naudoti saugikius, atitinkančius duomenų lentelėje nurodytus duomenis ir šalyje galiojančius potvarkius.

Atliekant bet kokius montavimo darbus, nuo prietaiso turi būti atjungtas įtampos tiekimas.

Prietaisas atitinka 1 apsaugos klasę ir gali būti naudojamas tik su apsauginio laido jungtimi.

Prijungimo prie tinklo laidas: H05 VV-F tipo arba aukštesnės kokybės. Geltonai žalias laidas skirtas prijungti prie apsauginio laidininko jungties iš prietaiso pusės turi būti 10 mm ilgesnis nei kiti laidai.

Pagal montavimo taisyklės būtina numatyti stacionarioje elektros instaliacijoje fazių atjungimo įrenginį.

Įmontuojant turi būti užtikrinta apsauga nuo prisilietimo.

Prijungimo lizde numatykite fazės ir neutralųjį („nulini“) laidą.

Prijungus netinkamai gali būti pažeistas prietaisas.

Junkite tik pagal prijungimo schemą. Įtampa nurodyta duomenų lentelėje.

Prietaiso pritvirtinimas – 4 pav.

Prietaisuose su prie durelių pritvirtintu ištraukiamuoju orkaitės stalčiumi pirmiausia reikia nuimti dureles.

1. Prietaisą įstumkite iki galo ir pastatykite per vidurį.

2. Priveržkite prietaisą.

Derinant su indukcine kaitlente tarpo tarp stalviršio ir prietaiso uždengti papildomomis lentjuostėmis negalima.

Prie integravimo spintelės šoninių sienelių negalima tvirtinti šilumos izoliacijos juostų.

Išmontavimas

1. Atjunkite prietaisą nuo įtampos tiekimo šaltinio.

2. Atlaisvinkite tvirtinimo varžtus.

3. Šiek tiek kilstelėkite prietaisą ir ištraukite.

lv

Ieriču kombinēšana

Sildvirsmi un plītiņi ir jābūt kombinējamām, un tām ir jābūt viena ražotāja izgatavotām. Kombināciju punktiem ir jābūt vienādiem.

Nemiet vērā sildvirsmas uzstādīšanas norādījumos minētos izmērus.

Ja uz sildvirsmas pieslēgšanas vietas ir uzlīme, tā pēc pieslēgšanas jāuzlīmē atpakaļ.

Svarīgi norādījumi – 1. attēls

- Droša ekspluatācija tiek garantēta tikai tad, ja ir veikta kvalificēta iebūve saskaņā ar šo montāžas pamācību. Par bojājumiem, kas radušies nepareizas iebūvēšanas dēļ, atbild uzstādītājs.
- Pēc izsaiņošanas pārbaudiet ierīci. Ja transportējot radušies bojājumi, ierīci nedrīkst pieslēgt.
- Ņemiet vērā piederumu montāžas diagrammas.
- Pirms sākat ekspluatāciju, izņemiet iepakojšanas materiālu no gatavošanas nodalījuma un noņemiet līmplēvi no durvīm.
- Iebūvējamajām mēbelēm jāiztur līdz 90 °C temperatūra, savukārt blakus esošo mēbeļu paneļiem – līdz 70 °C temperatūra.
- Neiebūvējiet ierīci aiz dekoratīva paneļa vai mēbeles durvīm. Tas ir bīstami pārkaršanas dēļ.
- Veiciet izžāģēšanas darbus mēbelēs, pirms ievietojat ierīci. Notīriet skaidas. Tās var ietekmēt elektrisko detaļu darbību.
- Lai novērstu sagriešanās risku, lietojiet aizsargcimdus. Montāžas laikā pieejamajām detaļām var būt asas malas.
- Ierīces pieslēgšanas kontaktligzdai jābūt iesvītrotajā laukumā **A** vai ārpus iebūves vietas.
- Piestipriniet nenostiprinātās mēbeles pie sienas ar standarta leņķi **B**.
- Izmēri attēlos norādīti milimetros.

Ierīces iebūve zem darba virsmas — 2. attēls

Lai nodrošinātu ierīces ventilāciju, starppamatnē jābūt ventilēšanas spraugai.

Piestipriniet darba virsmu pie iebūves mēbelēm.

Ievērojiet sildvirsmas montāžas pamācību.

Iebūvēšana stūrī – 3. attēls

Lai varētu atvērt stūrī iebūvētas ierīces durvis, ņemiet vērā izmērus **C**. Izmērs **D** ir atkarīgs no mēbeles virsmas biezuma zem roktura.

Ierīces elektropieslēguma izveide

Ierīci pie elektrotīkla drīkst pieslēgt tikai sertificēts speciālists.

Aizsardzības ietaises ierīko atbilstoši datu plāksnītē norādītajai jauda un saskaņā ar vietējiem noteikumiem.

Montāžas laikā ierīcei jābūt atslēgtai no elektrotīkla.

Ierīce atbilst 1. aizsardzības klasei, un to atļauts ekspluatēt tikai ar instalētu aizsargvadu.

Tīkla pieslēguma kabelis: H05 VV-F tipa vai augstākas klases kabelis. Aizsargvada pieslēguma dzeltenī zaļajai dzīslai ierīces pusē jābūt par 10 mm garākai nekā citām dzīslām.

Fiksēti ierīkotajā elektroinstalācijā jāiebūvē fāžu atvienotājierīce saskaņā ar elektroiekārtu uzstādīšanas noteikumiem.

Iebūves laikā jānodrošina aizsardzība pret pieskaršanos.

Kontaktligzdā nosakiet fāzes un neitrālo (nulles) vadu. Ja pieslēgums nav izveidots pareizi, iespējami ierīces bojājumi.

Pieslēdziet ierīci tikai atbilstoši pieslēguma shēmai. Spriegumu skatiet datu plāksnītē.

Ierīces nostiprināšana (4. attēls)

Ja ierīce ir aprīkota ar izvelkamu plātņu turētāju, vispirms jānoņem durvis.

1. Iebīdīet ierīci līdz galam un novietojiet to vidū.

2. Pieskrūvējiet ierīci.

Ja ierīce tiek uzstādīta kopā ar indukcijas sildvirsmu, spraugu starp darba virsmu un ierīci nedrīkst nosegt ar papildu līstēm.

Pie iebūvējamā skapja sānu sienām nedrīkst piestiprināt siltumizolācijas līstes.

Demontāža

1. Atslēdziet ierīci no strāvas padeves.
2. Atskrūvējiet stiprinājuma skrūves.
3. Nedaudz paceliet ierīci un izvelciet pilnībā ārā

mk

Комбинација на уреди

Полињата за готвење и рерната мора да се од ист производител и да може да се комбинираат. Точките за комбинација мора да се исти.

Внимавајте на податоците за димензиите во упатството за монтажа на полето за готвење.

Ако на точката за приклучување на полето за готвење има залепено налепница, таа мора повторно да се залепи откако ќе се приклучи полето за готвење.

Важни напомени - слика 1

- Само стручна монтажа според ова упатство за монтажа гарантира безбедна употреба. При штети поради погрешно вградување одговара монтерот.
- Откако ќе го отпакувате, проверете го уредот. Доколку има штети настанати од транспортот, не го приклучувајте.
- Придржувајте се до прирачниците за монтажа за вградување на деловите од опремата.
- Пред употреба да се извадат амбалажата и лепливите фолии од комората за готвење и од вратата.
- Монтажните кујнски елементи мора да бидат отпорни на температури до 90 °C, а граничните површини на мебелот до 70 °C.
- Уредот да не се вградува зад декоративна или врата од мебел. Постои опасност од прегревање.
- Сите сечења на мебелот треба да се извршат пред поставувањето на уредот. Отстранете ги струготините. Може да се наруши функцијата на електричните компоненти.
- За да избегнете повреди и исекотини носете заштитни ракавици. Деловите до кои имате пристап за време на монтажа може да имаат остри рабови.
- Приклучницата на уредот мора да биде во полето на шрафираната површина **A** или или да лежи надвор од просторот за монтажа.
- Неприцврстениот мебел прицврстете го на ѕидот со стандарден аголен држач **B**.
- Мерките на сликите се во mm.

Уред под работната плоча - Слика 2

За проветрување на уредот на меѓу-плочата потребно е да има процеп за вентилација.

Прицврстете ја работната плоча на монтажниот мебел.

Внимавајте на упатството за монтажа на полето за готвење.

Монтажа во англи - Слика 3

За да може да се отвори вратата на уредот, при вградување во англи, внимавајте на димензијата **C**. Димензијата **D** зависи од дебелината на предната страна на мебелот и рачката.

Електрично приклучување на уредот

Уредот смее да го приклучи само овластено стручно лице.

Осигурувањето мора да се направи според податоците за јачина на спецификационата плочка и локалните прописи.

При сите монтажни работи уредот мора да биде исклучен од струја.

Уредот одговара на класата на заштита 1 и смее да се користи само со приклучок со заштитен спроводник.

Струен приклучен кабел: Тип H05 VV-F или поквалитетен. Жолто-зелената жица за приклучокот за заземјување мора да биде од страна на уредот 10 mm подолг од другите жици.

Во цврсто поставена електрична инсталација треба да се предвиди разделник во фазите според правилата за инсталација. Мора да биде загарантирана заштита од допир при вградувањето. Фазниот и неутралниот („нулта“) спроводник може да го препознаете на приклучната дозна. При погрешно приклучување, уредот може да се оштети.

Приклучувајте само според сликата. Напонот погледнете го на спецификационата плочка.

Прицврстување на уредот - слика 4

Кај уреди со вградна рерна со врата на извлекување вратата прво мора да се извади.

1. Целосно вметнете го уредот и поставете го во средината.

2. Прицврстете го уредот.

Во комбинација со индукциски полиња за готвење, процепот меѓу работната плоча и уредот не смее да биде затворен со дополнителни лајсни.

На страничните ѕидови на монтажниот елемент не смее да се ставаат лајсни за заштита од топлина.

Демонтажа

1. Исклучете го уредот од струја.
2. Олабавете ги шрафовите за прицврстување.
3. Подигнете го малку уредот и целосно извлекете го

ro

Combiinația de aparate

Plita și aparatul trebuie să provină de la același producător și trebuie să fie compatibile. Punctele de combinație trebuie să fie în același loc.

Respectați caracteristicile constructive și instrucțiunile de montaj ale plitei.

Dacă este lipită o etichetă pe punctul de racordare pentru plită, aceasta trebuie lipită din nou după racordarea plitei.

Recomandări importante - Figura 1

- Numai un montaj profesional, conform acestor instrucțiuni de montaj, garantează o utilizare în siguranță. În cazul deteriorărilor provocate printr-un montaj greșit, răspunderea îi revine montatorului.
- Verificați aparatul după despachetare. În cazul în care aparatul a fost avariat în timpul transportului, nu este permisă punerea în funcțiune a acestuia.
- Respectați fișele de instalare pentru asamblarea accesoriilor.
- Înainte de punerea în funcțiune, îndepărtați ambalajul și foliile din plastic din interiorul cuptorului și de la ușa.
- Mobilierul în care se efectuează încorporarea trebuie să fie rezistent la temperaturi de până la 90 °C, iar panourile frontale ale pieselor de mobilier adiacente, până la 70 °C.
- Nu montați aparatul în spatele unei uși decorative sau de mobilier. Există risc de supraîncălzire.
- Realizați lucrările de decupaj la mobilă înainte de introducerea aparatului. Îndepărtați rumegușul. Funcționarea componentelor electrice ar putea fi afectată.
- Pentru a evita rănirea prin tăiere, purtați mănuși de protecție. Piesele care sunt accesibile în timpul montajului pot avea muchii ascuțite.
- Priza de conectare a aparatelor trebuie să se afle în zona suprafeței hașurate **A** sau în afara spațiului de montare.
- Piesele de mobilier nefixate trebuie prinse de perete cu un cornier **B** uzual, din comerț.
- Dimensiunile imaginilor în mm.

Aparatul de sub placa de lucru - figura 2

Pentru ventilarea aparatului, palierul intermediar trebuie să prezinte un decupaj de aerisire.

Fixați placa de lucru de mobilă în care se efectuează montarea.

Respectați instrucțiunile de montaj ale plitei.

Montajul de colț - Figura 3

Pentru ca ușa aparatului să poată fi deschisă, la montarea cornierului, țineți cont de dimensiunea **C**. Dimensiunea **D** depinde de grosimea panoului frontal al mobilei sub mâner.

Racordarea electrică a aparatului

Aparatul poate fi conectat doar de către un specialist autorizat.

Protecția trebuie să se realizeze conform indicațiilor de putere de pe plăcuța de fabricație și conform prescripțiilor locale.

În timpul tuturor lucrărilor de montaj, aparatul trebuie să fie scos de sub tensiune.

Aparatul corespunde clasei de protecție 1 și poate fi exploatat doar cu un racord electric cu conductor de protecție.

Cablu de conectare la rețea: Tip H05 VV-F sau mai bun. Firul electric galben-verde pentru racordul de împământare trebuie să fie, la partea dinspre aparat, cu 10 mm mai lung decât celelalte fire.

În instalația electrică permanentă trebuie prevăzut un separator de faze conform dispozițiilor cu privire la instalare.

Protecția la atingere trebuie să fie asigurată prin montaj.

Identificați conductorul fază și cel neutru ("de nul") în doza de conectare. La o conectare greșită, aparatul se poate defecta.

Conectați-l doar conform schemei de conectare. Pentru tensiune, vezi plăcuța de fabricație.

Fixarea aparatului - Figura 4

La aparatele cu ușa culisantă extensibilă, ușa trebuie îndepărtată în prealabil.

1. Introduceți complet aparatul și orientați-l central.
2. Prindeți ferm aparatul cu șuruburi.

În combinație cu plitele cu inducție, nu este permis ca fanta dintre blatul de lucru și aparat să fie închisă cu șipci suplimentare.

La pereții laterali ai dulapului de încorporare nu trebuie aplicate benzi de protecție la încălzire.

Demontare

1. Scoateți aparatul de sub tensiune.
2. Desfaceți șuruburile de fixare.
3. Ridicați ușor aparatul și trageți-l complet în afară

sk

Kombinácia zariadení

Varný panel a sporák musia byť od jedného výrobcu a musia poskytovať možnosť kombinovania. Kombinčné body musia byť rovnaké.

Venujte pozornosť údajom o rozmeroch v montážnom návode k varnému panelu.

Keď je na mieste pripojenia pre varný panel nalepená nálepka, je potrebné ju po pripojení varného panela znovu nalepiť.

Dôležité upozornenia – obrázok 1

- Len pri odbornej montáži podľa tohto montážneho návodu je zaručená bezpečnosť pri používaní. Za škody, ktoré vzniknú na základe nesprávnej montáže, ručí montážny pracovník.
- Po vybalení spotrebič preskúšajte. Ak vznikli škody pri transporte, spotrebič nepripájajte.
- Pri montáži príslušenstva sa riadte montážnymi výkresmi.
- Pred uvedením spotrebiča do prevádzky odstráňte obalový materiál a lepiace fólie z varného priestoru a dvierok.
- Kuchynská linka musí byť odolná voči teplote až do 90 °C, susedné čelá linky do 70 °C.
- Spotrebič neinštalujte za dekoračné dvierka alebo dvierka linky. Hrozí nebezpečenstvo prehriatia.
- Výrezy na nábytku urobte pred vložením spotrebiča. Odstráňte triesky. Inak môžu nepriaznivo ovplyvniť funkciu elektrických súčiastok.
- Aby ste predišli rezným poraneniam, noste ochranné rukavice. Časti, ktoré sú počas montáže prístupné, môžu mať ostré hrany.
- Zásuvka na pripojenie spotrebiča musí byť umiestnená v oblasti vyšrafovej plochy **A** alebo mimo priestoru zabudovania spotrebiča.
- Neupevnené časti nábytku pripevnite bežne predávaným uholníkom **B** na stenu.
- Rozmerové údaje obrázka v mm.

Spotrebič pod pracovnou doskou – obrázok 2

Na odvetranie spotrebiča musí byť v medzidne vetrací výrez.

Pracovnú dosku upevnite na kuchynskú linku.

Dodržiavajte montážny návod pre varný panel.

Montáž do rohu – obrázok 3

Aby sa dvierka spotrebiča dali otvoriť, zohľadnite pri montáži do rohu rozmer **C**. Rozmer **D** závisí od hrúbky prednej steny linky pod rúčkou.

Elektrické pripojenie spotrebiča

Spotrebič smie pripojiť len koncesovaný odborník.

Istenie musí byť vykonané podľa údajov o výkone na typovom štítku a miestnych predpisov.

Pri montážnych prácach nesmie byť spotrebič pod napätím.

Spotrebič zodpovedá triede ochrany 1 a smie sa pripojiť len káblom s ochranným vodičom.

Sieťové prívodné vedenie: typ H05 VV-F alebo vyšší. Žlto-zelená žila pre pripojenie kábla s ochranným vodičom musí byť na strane spotrebiča o 10 mm dlhšia ako ostatné žily.

V pevne uloženej elektrickej inštalácii sa musí počítať s odpojovacím zariadením vo fázach podľa ustanovení o inštalácii.

Ochrana proti dotyku musí byť zaručená montážou.

Identifikujte v pripojovacej zásuvke fázový a nulový vodič.

V prípade nesprávneho pripojenia môže dôjsť k poškodeniu spotrebiča.

Pripojenie uskutočnite len podľa schémy pripojenia. Údaje o napätí nájdete na typovom štítku.

Upevnenie spotrebiča – obrázok 4

Pri spotrebičoch s výsuvnými dvierkami vozíka sa musia vopred demontovať dvierka.

1. Spotrebič zasuňte na doraz a vyrovnať na stred.
2. Spotrebič priskrutkujte.

V kombinácii s indukčným varným panelom sa nesmie medzera medzi pracovnou doskou a spotrebičom uzavrieť žiadnymi prídavnými lištami.

Na bočných stenách nábytkového korpusu nesmú byť upevnené tepelnoizolačné lišty.

Demontáž

1. Spotrebič odpojte od napätia.
2. Uvoľnite upevňovacie skrutky.
3. Spotrebič mierne nadvihnite a celkom vytiahnite

sl

Kombinacija aparatov

Kuhalna plošča in štedilnik morata biti od istega proizvajalca in medsebojno združljiva. Kombinacijske točke morajo biti enake.

Upoštevajte podatke o merah v navodilih za namestitvev kuhalne plošče.

Če je na priključni točki kuhalne plošče nalepka, jo je treba po priključitvi kuhalne plošče znova nalepiti na ustrezno mesto.

Pomembni napotki – slika 1

- Varnost pri uporabi je zagotovljena samo s strokovno vgradnjo aparata, ki je v skladu s temi navodili za namestitvev. Za škodo, ki nastane zaradi napačne vgradnje, odgovarja monter.
- Po odstranitvi embalaže preverite aparat. Če pride pri prevozu do poškodb, aparata ne priklaplajte.
- Upoštevajte navodila za vgradnjo pribora.
- Pred uporabo aparata iz notranjosti in z vrat odstranite embalažni material in lepilne folije.
- Vgradno pohoštvo mora biti odporno na temperaturo do 90 °C, čelne plošče sosednjih pohoštvenih elementov pa do 70 °C.
- Aparata ne vgradite za okrasna ali pohoštvena vrata. Nevarnost pregrevanja.
- Vse izreze na pohoštvu naredite pred namestitvijo aparata. Odstranite žagovino. Električne komponente aparata lahko v nasprotnem primeru delujejo slabše.
- Nosite zaščitne rokavice, da preprečite ureznine. Deli, ki se jih med montažo dotikate, imajo lahko ostre robove.
- Priključna vtičnica aparatov mora biti v predelu označene površine **A** ali izven vgradnega prostora.
- Nepritrdite pohoštvo na steno pritrdite s kotnikom **B**.
- Dimenzije na sliki so v mm.

Aparat pod delovnim pultom – slika 2

Za prezračevanje aparata mora imeti vmesna stena prezračevalno odprtino.

Delovni pult pritrdite na vgradno pohoštvo.

Upoštevajte navodila za namestitvev kuhalne plošče.

Vgradnja v kot – slika 3

Da se bodo vrata aparata lahko odpirala, pri kotni vgradnji upoštevajte mero **C**. Mera **D** je odvisna od debeline prednjega dela pohoštva pod ročajem.

Priklop aparata na električno napajanje

Aparat sme priključiti samo pooblaščen servisier.

Ozemljitev mora biti izvedena v skladu s podatki o moči na tipski ploščici in nacionalnimi predpisi.

Aparat pri montažnih delih ne sme biti pod napetostjo.

Aparat sodi v zaščitni razred 1 in ga lahko uporabljate le z ozemljitvenim priključkom.

Omrežni priključni kabel: vrsta H05 VV-F ali z višjo vrednostjo. Rumeno-zelena žila za ozemljitveni priključek mora biti na strani aparata 10 mm daljša od drugih žil.

Glede na predpise namestitvev mora biti v fazah električne napeljave vgrajena ločilna priprava.

Z vgradnjo mora biti zagotovljena zaščita pred dotikom.

Identificirajte fazni in nevtralni („ničelni“) vodnik v električni vtičnici. Z napačnim priključkom lahko aparat poškodujete.

Aparat priključite v skladu s sliko. Za napetost glejte tipsko ploščico.

Pritrditev aparata – slika 4

Pri aparatih z vrati z izvlečnim vozičkom morate vrata predhodno odstraniti.

1. Aparat potisnite do konca in ga sredinsko poravnajte.
2. Privijte aparat.

Kadar aparat uporabljate skupaj z indukcijsko kuhhalno ploščo, reže med delovnim pultom in aparatom ne smete zapreti z dodatnimi letvami.

Na stranicah vgradne omare ne smejo biti nameščene letve za zaščito pred toploto.

Demontaža

1. Odklopite aparat z električnega napajanja.
2. Odvijte pritrdilne vijake.
3. Aparat rahlo privzdignite in povsem izvlecite.

sq

Kombinimi i pajisjeve

Vatra dhe soba duhet të jenë të njëjtë prodhues dhe të jenë të kombinueshme. Pikat e kombinimit duhet të jetë të njëjta.

Vini re të dhënat tek manuali i montimit të sobës.

Tek pika e lidhjes së vatrës ngjitni një ngjitës, i cili duhet të ngjitës përsëri pas lidhjes së vatrës.

Udhëzime të rëndësishme - Figura 1

- Vetëm një montim i saktë sipas këtij udhëzuesi montimi garanton një përdorim të sigurt. Në rast dëmtimesh si pasojë e montimit të gabuar, përgjegjësinë e mban montuesi.
- Kontrolloni pajisjen pas nxjerrjes nga ambalazhi. Nëse identifikoni dëmtime nga transporti mos e lidhni pajisjen.
- Vini re fletët e montimit për montimin e pjesëve të aksesorëve.
- Para se ta ndizni pajisjen hiqni nga furra dhe nga dera ambalazhet apo ngjitëset e mundshme.
- Mobiliet inkaso duhet të jenë të rezistuese ndaj temperaturave deri në 90 °C, ndërsa pjesët ballore të mobilieve rreth e rrotull deri në 70 °C.
- Mos e montoni pajisjen pas një dekori apo një dore mobilieje. Ekziston rreziku i mbinxhjes.
- Para se të vendosni pajisjen, kryeni prerjet e nevojshme në mobilie. Largoni mbetjet e tallashit. Këto mund të ndikojnë në funksionimin e pjesëve elektrike.
- Për të shmangur ndonjë prerje të mundshme, mbani doreza mbrojtëse. Pjesët që janë të arritshme gjatë montimit mund të kenë cepa të mprehtë.
- Priza e pajisjes duhet të qëndrojë në zonën e sipërfaqes së shënjuar **A** ose jashtë zonës së montimit.
- Mobiliet që nuk janë fiksuar, fiksojini në mur me një element fiksuues **B**.
- Përmasat e figurës në mm.

Pajisja dhe plani i punës - Figura 2

Për ajrimin e pajisjes, bazamenti i ndërmjetëm duhet të ketë një zgavër ajrimi.

Shtrëngoni planin e punës mbi mobilien inkaso.

Ndriqni udhëzuesin e montimit të planit të gatimit.

Montimi në qoshe - figura 3

Në mënyrë që dera e pajisjes të mund të hapet, në rastin e montimit në qoshe, respektoni masën **C**. Masa **D** varet nga trashësia e pjesës ballore të mobilies nën dorezë.

Bëni lidhjen elektrike të pajisjes

Vetëm një specialist i licencuar duhet të bëjë lidhjet e pajisjes.

Siguresa duhet t'i përgjigjet të dhënave të shënuara në tabelën e tipit dhe në direktivat lokale.

Gjatë gjithë montimeve, në pajisje nuk duhet të kalojë tension.

Pajisja i përket kategorisë së mbrojtjes 1 dhe duhet të punojë vetëm me një prizë të tokëzuar.

Kabli i rrjetit: Tipi H05 VV-F ose më lart. Teli me ngjyrë të verdhë-të gjelbër për lidhjen e kabllit të mbrojtjes, duhet të jetë 10 mm më i gjatë se dy fije të tjera.

Tek instalimi elektrik është parashikuar një siguresë në fazën pas përcaktimit të specifikimeve.

Sigurohuni që të mos keni kontakt me pjesët elektrike gjatë instalimit.

Identifikoni kabllin e fazës dhe atë neutral ("nul") në prizë. Në rast se bëhet lidhja gabim, pajisja do të dëmtohet.

Instalimet bëjini vetëm sipas figurës përkatëse. Tensionin shiheni në tabelën e tipit.

Sigurojeni fort pajisjen - Figura 4

Tek pajisjet ku dera e pasme mund të hiqet ju duhet të hiqni më parë derën frontale.

1. Futeni pajisjen plotësisht dhe niveloni atë në mes.
2. Shtrëngoni fort pajisjen.

Në kombinim me vatrën me induksion hapësira midis planit të punës dhe pajisjes nuk duhet të mbyllet me sergjen.

Muret anësore të dollapit ku është vendosur pajisja nuk duhet të mbulojnë me shtresa mbrojtëse ndaj nxehtësisë.

Çmontimi

1. Shkëputni tensionin nga pajisja.
2. Lironi vidhat shtrënguese.
3. Ngriji pajisjen lehtësisht lart dhe nxirreni atë plotësisht

sr

Kombinovanje uređaja

Ploča za kuvanje i rerma moraju da budu od istog proizvođača i međusobno kompatibilne. Tačke kombinovanja moraju da budu iste.

Obratite pažnju na dimenzije ploče za kuvanje u uputstvima za montažu.

Ako nalepnica zalepljena na mestu priključivanja ploče za kuvanje, ona mora ponovo da se zalepi nakon priključivanja ploče za kuvanje.

Važne napomene - slika 1

- Samo stručna ugradnja prema ovom uputstvu za montažu garantuje sigurnu upotrebu. U slučaju oštećenja zbog pogrešne ugradnje, odgovornost preuzima montažer.
- Posle raspakivanja proverite uređaj. Ukoliko postoji oštećenje nastalo tokom transporta, nemojte da ga priključujete.
- Uvažite uputstva za montažu i ugradnju dodatnog pribora.
- Ambalažu i zalepljene folije uklonite pre puštanja u rad iz termičkog prostora i sa vrata.
- Ugradni nameštaj mora da bude otporan na temperaturu do 90°C, a granični prednji delovi nameštaja do 70°C.
- Nemojte montirati uređaj iza ukrasnih vrata ili vrata na nameštaju. Postoji opasnost od pregrevanja.
- Radove na isecanju nameštaja izvedite pre umetanja uređaja. Uklonite piljevinu. Može da utiče na funkciju električnih komponenti.
- Da biste izbegli povrede sečenjem, nosite zaštitne rukavice. Delovi, koji su tokom montaže pristupačni, mogu da imaju oštre ivice.
- Priključna utičnica uređaja mora da se nalazi u zoni osenčene površine **A** ili izvan prostora za ugradnju.
- Nepričvršćeni nameštaj pričvrstite konvencionalnim ugaonikom **B** na zid.
- Mere na slici su izražene u milimetrima.

Uređaj ispod radne ploče - slika 2

Za ventilaciju uređaja međudno mora da pokazuje isečak za provetravanje.

Radnu ploču pričvrstite na ugradni nameštaj.

Obratite pažnju na uputstvo za montažu ravne ploče za kuvanje.

Ugradnja u ugao - slika 3

Da biste mogli da otvorite uređaj, prilikom ugradnje u ugao uzmite u obzir mere **C**. Mera **D** zavisi od debljine prednjeg dela nameštaja ispod drške.

Električno priključivanje uređaja

Samo ovlašćeno stručno lice sme da priključi uređaj.

Zaštita mora da bude u skladu sa nominalnim vrednostima na pločici sa tipom i važećim lokalnim propisima.

Kod svih radova na montaži uređaj mora da bude bez napona.

Uređaj odgovara klasi zaštite 1 i sme da se pusti u rad samo sa zaštitnim priključkom za uzemljenje.

Mrežni priključni kabl: Tip H05 VV-F ili kvalitetniji. Žuto-zelena žila za priključak zaštitnog provodnika sa strane uređaja mora da bude 10 mm duža nego ostale žile.

Kod fiksne električne instalacije potrebno je obezbediti razdvajač u fazama u skladu sa odgovarajućim propisima.

Ugradnjom mora da bude zagarantovana zaštita od dodirivanja.

Identifikujte fazni i neutralni ("nula") provodnik u priključnoj utičnici. U slučaju pogrešnog priključka uređaj može da se ošteti.

Priključivanje vršite samo prema slici priključka. Napon proverite na natpisnoj pločici.

Pričvrščivanje uređaja - slika 4

Kod uređaja sa vratima kolica za pečenje na izvlačenje, vrata se prethodno moraju ukloniti.

1. Ugurajte ceo uređaj i u sredini ga poravnajte.
2. Čvrsto zavrnite uređaj.

U kombinaciji sa indukcionim pločama za kuvanje, prerez između radne ploče i uređaja ne smete da zatvorite dodatnim letvama.

Na bočne zidove prerađenog ormara ne smete da postavljate letve za zaštitu od toplote.

Demontaža

1. Uređaj isključite sa napona.
2. Otpustite pričvrstne zavrtanje.
3. Malo podignite uređaj i sasvim ga izvucite

uk

Поєднання приладів

Варильна поверхня та плита повинні бути виготовлені одним виробником та мають комбінуватися одне з одним. Місця з'єднання повинні співпадати.

Дотримуйтесь вказівок щодо розмірів, наведених у інструкції з монтажу варильної поверхні.

Якщо на місці підключення варильної поверхні є наклейка, після підключення потрібно наклеїти її знову.

Важливі вказівки - малюнок 1

- Лише вбудовування, проведене майстром згідно з цією інструкцією з встановлення, гарантує безпечну експлуатацію приладу. За пошкодження, які виникають через неправильне вбудовування, відповідальність несе майстер-монтажник.
- Перевірте прилад після розпакування. При виявленні пошкодження, яке виникло під час транспортування, не встановлюйте прилад.
- Врахуйте інструкції з монтажу для вбудовування приладу.
- Перед введенням в експлуатацію зніміть пакувальний матеріал та липку плівку з робочої камери та дверей.
- Меблі, у які вбудовується прилад, повинні витримувати температуру до 90 °C, а панелі меблів, що знаходяться поруч, — до 70 °C.
- Не вбудовуйте прилад за декоративною панеллю або дверима меблів. Існує небезпека через перегрівання.
- Виконайте прирізні роботи на меблях, перш ніж почати встановлення приладу. Видаліть стружку. Вона може порушити функціональність електричних елементів.
- Для уникнення порізів використовуйте захисні рукавиці. Деталі, що використовуються під час монтажу, можуть мати гострі краї.
- Точки підключення приладу повинні знаходитися у заштрихованій зоні **A** або поза зоною монтажу.
- Незакріплені меблі прикріпіть стандартним кутником **B** до стіни.
- Розміри на малюнках в міліметрах.

Прилад під стільницею - мал. 2

Для вентиляції приладу потрібні вентиляційні прорізи в перекриттях.

Закріпіть стільницю на модулях.

Дотримуйтесь інструкції з монтажу варильної поверхні.

Кутловий монтаж - мал. 3

Щоб мати змогу відкривати дверцята приладу, під час кутового монтажу звертайте увагу на розміри **C**. Розмір **D** залежить від товщини фронтальної панелі під ручкою.

Підключення пристрою до електромережі

Підключати прилад може тільки фахівець, що має відповідний дозвіл.

Система безпеки із застосуванням запобіжників повинна бути організована згідно з показниками потужності, зазначеними на фірмовій табличці, та з місцевими правилами.

Під час усіх монтажних робіт прилад повинен бути відключений від електромережі.

Прилад відповідає класу захисту 1 та повинен бути підключеним лише через запобіжник.

Мережевий кабель: тип H05 VV-F або більшого номіналу. Жовто-зелена жила для заземлення, яка йде від приладу, повинна бути довшою на 10 мм, ніж інші жили.

При нерухомому електричному встановленні необхідно встановити розподільник в фазах відповідно до вимог з монтажу.

При монтажі повинна бути забезпечена контактна безпека.

Визначте фазовий та нульовий проводи у розетці. У випадку неправильного підключення прилад може бути пошкоджений.

Підключайте прилад лише згідно зі схемою підключення. Напряга, див. фірмову табличку.

Кріплення приладу - мал. 4

Для приладів з дверима висувного візка, що витягаються, двері необхідно попередньо витягнути.

1. Встановіть прилад і відцентруйте його.
2. Щільно пригвинтіть прилад.

У поєднанні з індукційними варильними поверхнями щілина між стільницею та приладом не повинна закриватися додатковими планками.

На бокових стінках шафи не можуть бути прикріплені захисні теплові шини.

Демонтаж

1. Знеструмте прилад.
2. Вигвинтіть кріпильні шурупи.
3. Припідніміть прилад і повністю вийміть його.