



Thank you for buying a Bosch Home Appliance!

Register your new device on MyBosch now and profit directly from:

- **Expert tips & tricks for your appliance**
- **Warranty extension options**
- **Discounts for accessories & spare-parts**
- **Digital manual and all appliance data at hand**
- **Easy access to Bosch Home Appliances Service**

Free and easy registration – also on mobile phones:

www.bosch-home.com/welcome

BOSCH
HOME APPLIANCES
SERVICE

Looking for help? You'll find it here.

Expert advice for your Bosch home appliances, need help with problems or a repair from Bosch experts.

Find out everything about the many ways Bosch can support you:

www.bosch-home.com/service

Contact data of all countries are listed in the attached service directory.

Robert Bosch Hausgeräte GmbH

Carl-Wery-Straße 34

81739 München, GERMANY

www.bosch-home.com



9001269678 (9904)

ar

فقط للأجهزة المزودة بنظام Aqua-Stop

بالإضافة إلى حقوق الضمان التي يكفلها لك البائع من واقع عقد الشراء وبالإضافة إلى الضمان الذي تقدمه على الجهاز، نقدم لك أيضاً تعويضاً عن الأضرار الناجمة عن الظروف التالية:

1. في حالة وقوع ضرر بسبب تسرب الماء نتيجة حدوث خطأ بنظام Aqua-Stop، فإننا نقدم لك تعويضاً عن الأضرار في حالة الاستخدام المنزلي.
 2. تسري حقوق الضمان طوال العمر الافتراضي للجهاز.
 3. يُشترط مع جميع مطالبات الضمان أن يكون قد تم تركيب الجهاز المزود بنظام Aqua-Stop وتوصيله بشكلٍ صحيح وفقاً لتعليماتنا، ويشمل ذلك أيضاً تركيب وصلة تطويل نظام Aqua-Stop بشكلٍ صحيح (ضمن الكماليات الأصلية).
- الضمان الذي نقدمه لا يسري على وصلات التغذية أو قطع التركيب المعيبة التي تصل نظام Aqua-Stop بصنبور الماء.
4. ليست هناك ضرورة لمراقبة الأجهزة المزودة بنظام Aqua-Stop أثناء تشغيلها، وليست هناك ضرورة لتأمينها بعد ذلك من خلال غلق صنبور الماء. فقط في حالة غيابك عن مسكنك لفترة طويلة، في إجازة تستغرق عدة أسابيع مثلاً، يجب غلق صنبور الماء.

المواصفات الفنية

الوزن:

75 - 84 كجم (حسب الموديل)

وصلة الكهرباء:

الجهد الاسمي 220 - 240 فلت، 50 هرتز

التيار الاسمي 10 أمبير

القدرة الاسمية 1900 - 2300 واط

ضغط الماء:

100 - 1000 ك. باسكال (1 - 10 بار)

استهلاك الكهرباء عند الإيقاف:

0.12

استهلاك الكهرباء عند ترك الجهاز مشغلا:

0.50

خدمة ما بعد البيع

إذا لم تتمكن من إصلاح العطل بنفسك، اتصل بخدمة العملاء. ← صفحة الغلاف

وسوف نحرص دائما على إيجاد حل مناسب لتجنب ذهاب مهندسينا إليك دون داع.

يرجى إعطاء مركز خدمة العملاء رقم المنتج (E no.) ورقم الصنع (FD) الخاصين بالجهاز.

E-Nr. _____ FD _____

E no. رقم المنتج

FD رقم الصنع

تجد هذه البيانات *حسب الموديل:

على باب الغسالة من الداخل*/في غطاء فتحة الخدمة* وهو مفتوح وعلى الجانب الخلفي للجهاز.

ثق في كفاءة الجهة الصانعة.

واتصل بنا عندما تحتاج إلى المساعدة. ومن خلال ذلك، فإنك تضمن أن يتم إجراء الإصلاحات بمعرفة فنيي الخدمة المدربين مع استخدام قطع الغيار الأصلية.

الأعطال	السبب/الحل
روائح غير مستحبة في الغسالة.	قم بتشغيل برنامج Cottons 90°C (أفطان 90م) بدون غسيل. أضف مسحوق غسل قياسي أو مادة غسل تحتوي على مادة تبيض.
قد تتسرب الرغوة أيضا من درج مواد الغسل.	ملاحظة: لتجنب تكون رغاوي استخدم فقط نصف كمية مادة الغسل الموصى بها من قبل الجهة الصانعة لمادة الغسل. لا تستخدم مواد الغسل المخصصة للأصواف أو المنسوجات الحساسة.
هل استخدمت كمية كبيرة للغاية من مادة الغسل؟	قم بخلط ملعقة من منعم الملابس مع ½ لتر من الماء واسكبه في الحجيرة II (غير مناسب للملابس الثقيلة أو الملابس الرياضية أو قطع الغسيل المحشوة بالريش الناعم) استخدم كمية أقل من مادة الغسل في دورة الغسل القادمة.
أصوات ضجيج عالية واهتزازات و «تحرك» الغسالة أثناء دورات العصر و/أو التصريف.	<ul style="list-style-type: none"> هل تم ضبط استواء الجهاز؟ اضبط استواء الجهاز. ← صفحة 18 هل قمت بتأمين أرجل الجهاز؟ قم بتأمين أرجل الجهاز. ← صفحة 18 هل تم خلع أقفال النقل؟ قم بفك أقفال النقل. ← صفحة 15
شاشة البيان/لمبات البيان لا تعمل أثناء عمل الجهاز.	<ul style="list-style-type: none"> هل انقطع التيار الكهربائي؟ هل احترقت المصاهر/تم تفعيل قاطع الدائرة الكهربائية؟ قم بتشغيل قاطع الدائرة/تغيير المصاهر. إذا تكرر حدوث الخطأ، اتصل بمركزنا لخدمة ما بعد البيع.
وجود بقايا لمادة الغسل على الغسيل.	<ul style="list-style-type: none"> بعض مواد الغسل الخالية من الفوسفات تحتوي على رواسب لا تذوب في الماء. اختر Rinse (شطف) أو امسح الغسيل بفرشاة بعد غسله. مستوى الماء مرتفع للغاية. لا يمكن إضافة غسيل. عند اللزوم، أغلق باب الغسالة على الفور. اضغط على الزر >>> لمواصلة عمل البرنامج.
الرمز Ⓢ يضيء في شاشة البيان أثناء التوقف المؤقت.	<ul style="list-style-type: none"> الباب محمر القفل. يمكن إضافة غسيل.
الرمز Ⓢ ينطفئ في شاشة البيان أثناء التوقف المؤقت.	<ul style="list-style-type: none"> بيان الوقت *TimeLight* (البيان المعروف على الأرضية) لا يضيء. *حسب الموديل
بيان الوقت *TimeLight* (البيان المعروف على الأرضية) لا يضيء.	<ul style="list-style-type: none"> هل تم تفعيل بيان الوقت Timelight؟ ← صفحة 40 وضع توفير الطاقة فعال. ← صفحة 12 هل انقطع التيار الكهربائي؟
إذا لم تتمكن من إصلاح العطل بنفسك (بعد إيقاف الجهاز وتشغيله مرة أخرى) أو إذا كانت هناك حاجة للإصلاح:	<ul style="list-style-type: none"> قم بإيقاف الجهاز وانزع القابس الكهربائي من المقبس. أغلق الصنبور واتصل بمركزنا لخدمة ما بعد البيع.

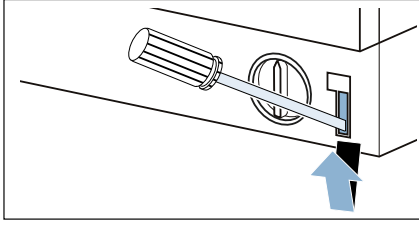
الأعتال وما العمل معها.

الأعتال	السبب/الحل
الماء يتسرب من الغسالة.	<ul style="list-style-type: none"> ■ قم بتوصيل خرطوم التصريف بشكل صحيح أو قم بتغييره. ■ أحكم ربط الوصلة الملولبة بخرطوم السحب.
الغسالة لا تمتلئ بالماء. لا يتم سحب مادة الغسل.	<ul style="list-style-type: none"> ■ هل قمت بالضغط على الزر <math>\langle \rangle</math>؟ ■ هل الصنبور مفتوح؟ ■ هل يمكن أن يكون الفلتر مسدوداً؟ قم بتنظيف الفلتر. ← صفحة 44 ■ هل خرطوم سحب الماء مثني أو منحصر؟
الباب لا ينفتح.	<ul style="list-style-type: none"> ■ تم تفعيل وظيفة الأمان. هل تريد إيقاف البرنامج؟ ← صفحة 38 ■ هل تم تفعيل قفل أمان الأطفال <math>\infty</math>؟ قم بإيقاف فعاليته. ← صفحة 37 ■ هل اخترت "- -" (إيقاف الشطف = دون عصر نهائي)؟ ← صفحة 38 ■ ألا يمكن فتح الباب إلا من خلال التحرير الاضطراري للقفل؟ ← صفحة 46
لن يبدأ البرنامج.	<ul style="list-style-type: none"> ■ هل قمت بالضغط على الزر <math>\langle \rangle</math>؟ ■ هل قمت باختيار Ready in (الانتهاء خلال)؟ ■ هل الباب مغلق؟ ■ هل تم تفعيل قفل أمان الأطفال <math>\infty</math>؟ قم بإيقاف فعاليته. ← صفحة 37
تهتز الحلة لوهلة قصيرة أو ترتج بعد بدء تشغيل البرنامج.	لا يوجد خطأ - حيث إن اختبار المحرك الداخلي يمكن أن يدفع الحلة للاهتزاز أو الارتجاج لوهلة قصيرة عندما يبدأ تشغيل برنامج الغسل.
لا يتم تصريف الماء.	<ul style="list-style-type: none"> ■ هل اخترت "- -" (إيقاف الشطف = دون عصر نهائي)؟ ← صفحة 38 ■ قم بتنظيف مضخة التصريف. ← صفحة 43 ■ قم بتنظيف ماسورة التصريف و/أو خرطوم التصريف.
الماء غير مرئي في الحلة.	لا يوجد خطأ - مستوى الماء أسفل النطاق المرئي.
نتيجة العصر غير مرضية. الغسيل مبلل/رطب للغاية.	<ul style="list-style-type: none"> ■ لا يوجد خطأ - نظام مراقبة عدم التوازن قام بقطع دورة العصر بسبب عدم توزيع الغسيل بالتساوي. ■ قم بتوزيع قطع الغسيل الصغيرة والكبيرة بالتساوي في الحلة. ■ هل السرعة المختارة منخفضة للغاية؟
يتم تشغيل دورة العصر عدة مرات.	لا يوجد خطأ - يقوم نظام مراقبة عدم التوازن بمعادلة عدم التوازن.
البرنامج يستغرق وقتاً أطول من المعتاد.	<ul style="list-style-type: none"> ■ لا يوجد خطأ - نظام مراقبة عدم التوازن يقوم بمعادلة عدم التوازن من خلال تكرار توزيع الغسيل. ■ لا يوجد خطأ - نظام اكتشاف الرغاي قام بتفعيل دورة شطف إضافية.
مدة البرنامج تتغير أثناء دورة الغسل.	لا يوجد خطأ - يتم موائمة مسار البرنامج على الوضع المثالي بالنسبة لعملية الغسل المعنية. ويمكن أن يتسبب ذلك في تغيير مدة البرنامج المعروضة في شاشة البيان.
يوجد ماء متبقي في حجرة مادة العناية ∞.	<ul style="list-style-type: none"> ■ لا يوجد خطأ - لن تتأثر فعالية مادة العناية سلباً. ■ قم بتنظيف المعابر عند اللزوم.

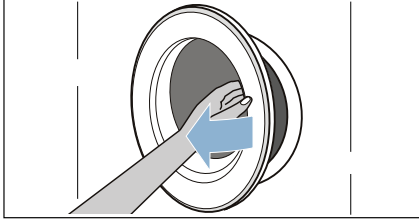
المعلومات التي تظهر في شاشة البيان

البيان/الرمز	السبب/الحل
⊕ يضيء	<ul style="list-style-type: none"> درجة الحرارة مرتفعة للغاية. انتظر حتى تنخفض درجة الحرارة. مستوى الماء مرتفع للغاية. لا يمكن إضافة غسيل. عند اللزوم، أغلق باب الغسالة على الفور. اضغط على الزر 000 ▷ لمواصلة عمل البرنامج.
⊕ يومض	<ul style="list-style-type: none"> قد يكون الغسيل منحصراً. افتح الباب وأغلقه مرة أخرى ثم اضغط على الزر 000 ▷. إذا لزم الأمر اضغط الباب لغلاقه أو أخرج قطعة الغسيل المنحصرة ثم اضغط على الباب مرة أخرى لغلاقه. إذا لزم الأمر قم بإيقاف الجهاز وتشغيله مرة أخرى، واختر برنامج وقم بتهيئة أوضاع الضبط وابدأ تشغيل البرنامج.
⊕ يضيء	<ul style="list-style-type: none"> افتح صنبور الماء البارد تماماً، خرطوم السحب مثنى/منحصر، ضغط الماء منخفض للغاية. قم بتنظيف الفلتر. ← صفحة 44
∞	تم تفعيل قفل أمان الأطفال – قم بإيقاف فعاليته. ← صفحة 37
.يومض وقت "Ready in" (الانتهاء خلال)	جهد الشبكة الكهربائية منخفض للغاية.
.يومض وقت "Ready in" (الانتهاء خلال)	جهد منخفض أثناء عمل برنامج الغسل. سيتم إطالة مدة البرنامج. ← صفحة 39
E:18	<ul style="list-style-type: none"> مضخة التصريف مسدودة. قم بتنظيف مضخة التصريف. ← صفحة 43 خرطوم التصريف مسدود/ماسورة التصريف مسدودة. قم بتنظيف خرطوم التصريف بمنفذ التصريف. ← صفحة 44
E:23	يوجد ماء في القاع، هناك تسريب في الجهاز. أغلق صنبور الماء. اتصل بمركزنا لخدمة ما بعد البيع.
E:32	يومض بالتبادل مع البيان End (انتهاء) في نهاية البرنامج. لا يوجد خطأ – نظام مراقبة عدم التوازن قام بقطع دورة العصر بسبب عدم توزيع الغسيل بالتساوي. قم بتوزيع قطع الغسيل الصغيرة والكبيرة بالتساوي في الحلة. قم بتشغيل دورة العصر مرة أخرى عند اللزوم.
بيانات/رموز أخرى	قم بإيقاف الجهاز، وانتظر لمدة 5 ثوان ثم أعد تشغيله مرة أخرى. إذا ظهر البيان/الرمز مرة ثانية، اتصل بمركزنا لخدمة ما بعد البيع. ← صفحة 50

البيان/الرمز	السبب/الحل
⚠	<p>رمز بيان الوقت *TimeLight* (البيان المعروض على الأرضية): *حسب الموديل</p>
⚠	<ul style="list-style-type: none"> حدث خطأ ← انظر "E" أعلاه: ... انظر الرمز أعلاه



4. افتح الباب.



الأعتال وما العمل معها. ?

التحرير الاضطرابي للقفل

مثلا في حالة انقطاع التيار الكهربائي سوف يستكمل البرنامج عمله عندما يعود الإمداد بالتيار الكهربائي. إلا أنه عند الحاجة إلى إخراج الغسيل يمكن فتح الباب كما يلي:

تحذير !

خطر الإصابة باكتواءات!

عند الغسل بدرجات حرارة عالية يكون هناك خطر الإصابة باكتواءات في حالة ملامسة ماء الغسل والغسيل الساخنين. اتركهما يبردان أولاً إن أمكن.

تحذير !

خطر الإصابة!

يمكن أن تتعرض يديك للإصابة في حالة إدخالها في الحلة وهي دائرة. لا تضع يديك داخل الحلة وهي دائرة. انتظر حتى تتوقف الحلة عن الدوران.

تنبيه!

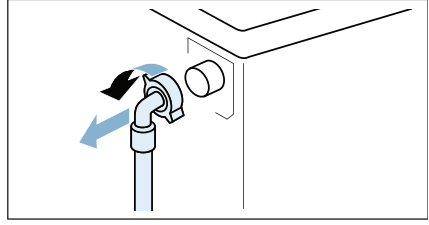
ضرر ناتج عن الماء

أي ماء متسرب يمكن أن يؤدي إلى أضرار. لا تفتح الباب طالما أن الماء ظاهر من خلال الزجاج.

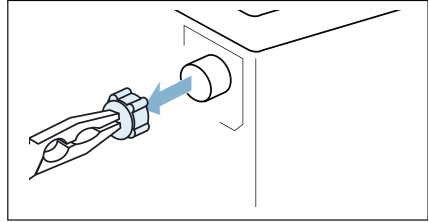
1. قم بإيقاف الجهاز. انزع القابس الكهربائي من المقبس.

2. قم بتصريف ماء الغسل. ← صفحة 43

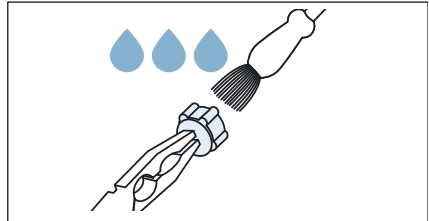
3. استخدم أداة مناسبة لجذب وسيلة التحرير الاضطرابي للقفل لأسفل ثم حرر القفل.



4. في موديلات standard و AquaSecure قم بتنظيف الفلتر الموجود بالجانب الخلفي للجهاز: (أ) اخلع الفلتر باستخدام زردية.



(ب) قم بتنظيف الفلتر.



5. قم بتوصيل الخرطوم وتأكد من عدم وجود تسريبات.

4. أعد تركيب خرطوم التصريف وقم بتأمين موضع التوصيل باستخدام إسورة الخرطوم.

10. أعد تركيب غطاء المضخة في موضعه واربطه بالبراغي. ويجب أن يكون المقبض في وضع رأسي.

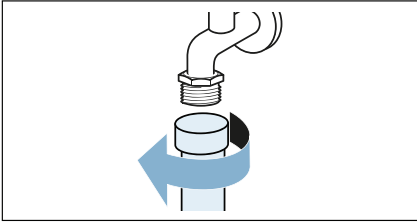
الفلتر الموجود في خرطوم سحب الماء مسدود

قم أولاً بتقليل ضغط الماء في خرطوم سحب الماء:

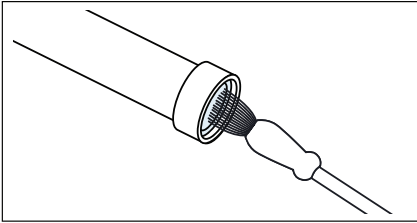
1. أغلق صنبور الماء.
2. اختر أي برنامج (ما عدا Rinse (شطف) / Spin (عصر)/ Empty (تفريغ)).
3. ابدأ تشغيل البرنامج.
4. اترك البرنامج يعمل لمدة 40 ثانية تقريباً، ثم أوقف الجهاز.
5. انزع القابس الكهربائي من المقبس.

ثم قم بتنظيف الفلتر:

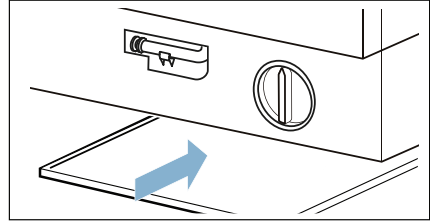
1. أفصل الخرطوم من صنبور الماء.



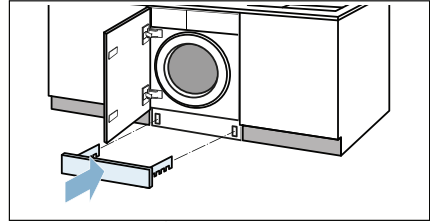
2. قم بتنظيف الفلتر بفرشاة صغيرة.



3. في موديلات AquaSecure و standard قم بتنظيف الفلتر الموجود بالجانب الخلفي للجهاز: أفصل الخرطوم من الجانب الخلفي للجهاز.



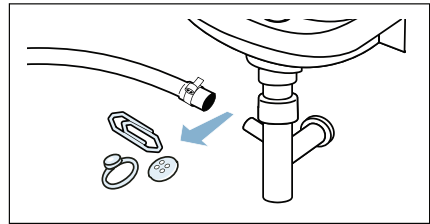
11. أعد تركيب فتحة القدمين.



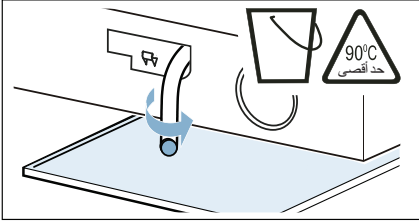
ملاحظة: لمنع تدفق مادة الغسل غير المستخدمة في منفذ التصريف مباشرة أثناء عملية الغسل التالية: اسكب 1 لتر من الماء في الحجرة II وقم بتشغيل برنامج Drain/Empty (تصريف/تفريغ).

خرطوم التصريف في منفذ التصريف مسدود

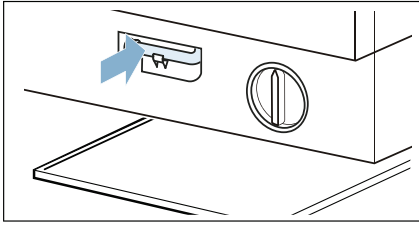
1. قم بإيقاف الجهاز. انزع القابس الكهربائي من المقبس.
2. قم بحل مشبك الخرطوم. اخلع خرطوم التصريف بحذر. توخ الحذر من تسريب أي ماء متبقي.
3. قم بتنظيف خرطوم التصريف ووصلة منفذ التصريف.



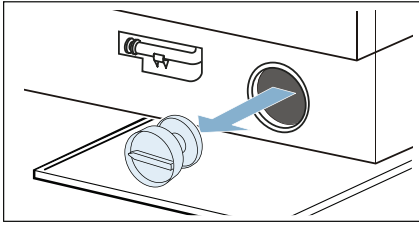
6. أعد تركيب سداة الإحكام واضغط عليها جيدا.



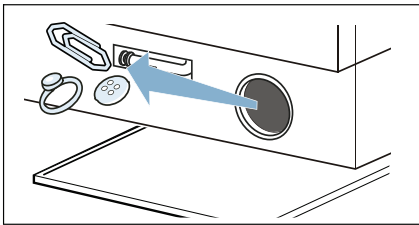
7. أعد تركيب خرطوم التصريف في الحامل.



8. قم بفك غطاء المضخة بحذر. توخ الحذر من تسريب أي ماء متبقي.



9. قم بتنظيف الحيز الداخلي وقللواظ غطاء المضخة وجسم المضخة. يجب أن تظل الطارة المروحية بمضخة التصريف قادرة على الدوران.



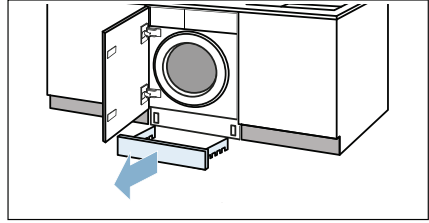
مضخة التصريف مسدودة، التصريف الاضطرابي



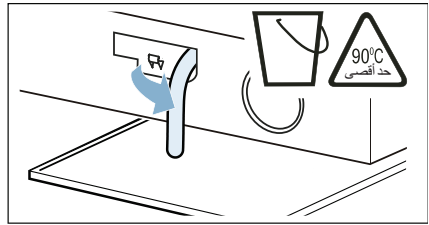
خطر الإصابة باكتوات!

يصبح ماء الغسل ساخنا للغاية عند الغسل على درجات حرارة مرتفعة. وقد تصاب باكتوات في حالة ملامسة ماء الغسل الساخن.
اترك ماء الغسل يبرد.

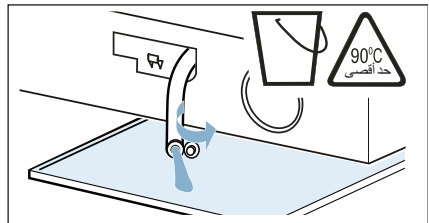
1. ألق صنبور الماء كي لا يتدفق مزيد من الماء وهو ما يستلزم تصريفه عن طريق مضخة التصريف.
2. قم بإيقاف الجهاز. انزع القابس الكهربائي من المقبس.
3. قم بإبعاد فتحة القدمين.



4. أخرج خرطوم التصريف من الحامل.



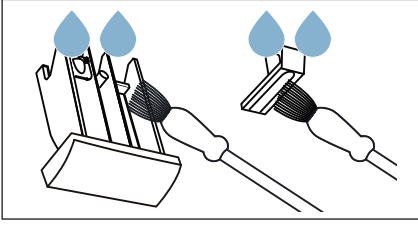
5. اخلع سداة الإحكام وقم بتصريف الماء في إناء مناسب.



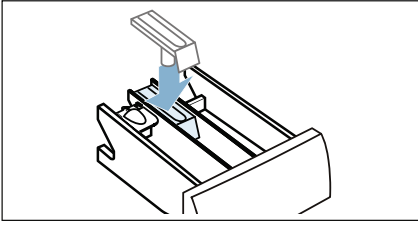
درج مواد الغسل ومبيته

إذا كانت الغسالة بها بقايا من مادة الغسل أو مُنعم الملابس:

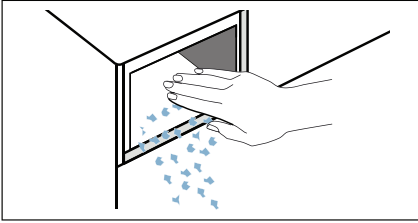
1. اسحب درج مواد الغسل للخارج لأبعد مدى ممكن.



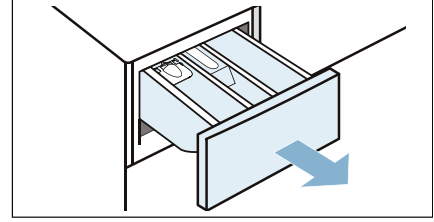
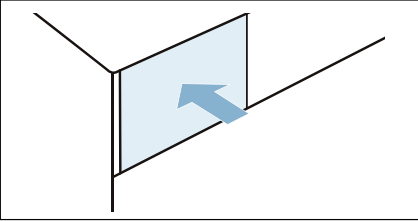
5. قم بتركيب المعابر وتأمينه في موضعه (اضغط الأسطوانة في الطرف الدليلي).



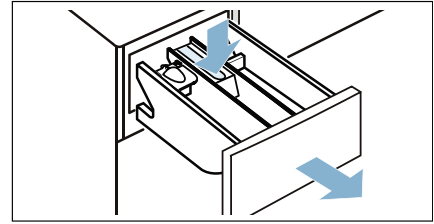
6. قم بتنظيف مبيت درج مواد الغسل من الداخل.



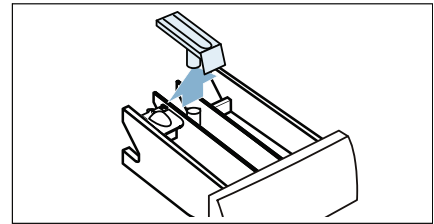
7. ادفع درج مواد الغسل للداخل.



2. اضغط على المعابر واخلع الدرج بالكامل.



3. لخلع المعابر: اضغط على المعابر لأعلى من أسفل بأصبعك.



4. قم بتنظيف درج مواد الغسل والمعابر بالماء والفرشاة ثم جففهم.

ملاحظة: اترك درج مواد الغسل مفتوحًا حتى يتبخر أي ماء متبقي.

جسم الغسالة/لوحة التحكم

- امسح جسم الجهاز و لوحة التحكم بواسطة قطعة قماش ناعمة ورطبة.
- قم بإزالة بقايا مادة الغسل على الفور.
- لا تنظف باستخدام تيار مائي.

الحلة

استخدم مواد تنظيف خالية من الكلور، ولا تستخدم ليّفاً معدنيّاً.

إذا تكونت روائح في الغسالة أو إذا أردت تنظيف

الحلة، قم بتشغيل البرنامج **Cottons 90°C**

(أقطن 90م) بدون غسيل. أضف مسحوق الغسل.

إزالة الترسبات الجيرية

لن تكون هناك حاجة لإزالة الترسبات الجيرية إذا كنت تستخدم مادة الغسل بالكمية الصحيحة. غير أنه إذا كان ذلك ضروريّاً، فاتبع تعليمات الجهة الصانعة لمادة إزالة الترسبات الجيرية. يمكن الحصول على مواد إزالة الترسبات الجيرية المناسبة عبر موقعنا الإلكتروني أو من مراكز خدمة العملاء. ← صفحة 50

التنظيف والصيانة



تحذير!

خطر الموت!

يكون هناك خطر الصعق الكهربائي إذا لمست الأجزاء الناقلة للجهود الكهربائي. قم بإيقاف الجهاز وانزع القابس الكهربائي من المقبس.

تحذير!

خطر التسمم!

يمكن أن تنشأ أبخرة سامة من خلال المنظفات المحتوية على مذيبيات، مثل مذيب التنظيف. لا تستخدم منظفات محتوية على مذيبيات.

تنبيه!

ضرر بالجهاز

المنظفات المحتوية على مذيبيات، مثل مذيب التنظيف، يمكن أن تلحق الضرر بأسطح وأجزاء الغسالة. لا تستخدم منظفات محتوية على مذيبيات.

اعمل على منع تراكم بقايا مادة الغسل وتكوين الروائح وذلك باتباع التعليمات التالية:

ملاحظات

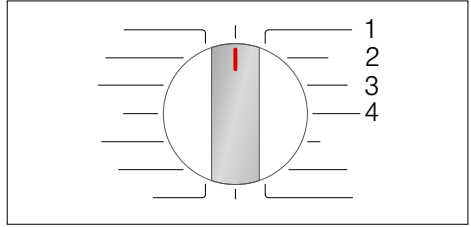
- تأكد أن الغرفة الموجودة بها الغسالة مزودة بتهوية جيدة.
- اترك باب الغسالة ودرج مواد الغسل مفتوحين قليلاً في حالة عدم استخدام الغسالة.
- قم بين الحين والآخر بالغسل باستخدام برنامج **Cottons 60°C** (أقطن 60م) ومسحوق الغسل.

ضبط الإشارة


يمكنك تغيير أوضاع الضبط التالية:

- شدة صوت إشارات الإشعارات (مثلا في نهاية عمل البرنامج).
 - شدة صوت إشارات الأزرار.
 - تفعيل/إيقاف فعالية بيان الوقت *TimeLight (لعرض المعلومات حول البرنامج على الأرضية).
- *حسب الموديل

ستحتاج إلى تفعيل وضعية الضبط لتغيير أوضاع الضبط هذه.



تفعيل وضعية الضبط

1. اضغط مفتاح اختيار البرنامج على برنامج الغسالة **Cottons (أقطن)** على الوضع 1. يتم تشغيل الغسالة.
 2. اضغط على الزر  أثناء إدارة مفتاح اختيار البرنامج في اتجاه حركة عقارب الساعة إلى الوضع 2. واترك الزر.
- يتم تفعيل وضعية الضبط وتظهر شدة صوت إشارات الإشعارات المضبوطة مسبقا (مثلا عند انتهاء البرنامج) في شاشة البيان.

تغيير أوضاع الضبط

يمكنك تغيير أوضاع الضبط التالية بالضغط على الزر

Ready in (الانتهاه خلال) عندما يكون مفتاح

اختيار البرنامج على هذه الأوضاع:

- 2: شدة صوت إشارات الإشعارات

و/أو

- 3: شدة صوت إشارات الأزرار

0 = إيقاف،

1 = هادئ،

2 = متوسط،

3 = مرتفع،

4 = مرتفع للغاية



و/أو

- 5: سواء تم تشغيل أو إيقاف بيان الوقت

*TimeLight (لعرض المعلومات حول البرنامج

على الأرضية).

*حسب الموديل

الخروج من وضعية الضبط

يمكنك الآن الخروج من وضعية الضبط عن طريق

إدارة مفتاح اختيار البرنامج إلى الوضع **Off (إيقاف)**.

وسوف يؤدي ذلك لحفظ أوضاع الضبط.

إخراج الغسيل/إيقاف الجهاز

المستشعرات

وظيفة الاستشعار الأوتوماتيكي للكمية

تبعاً لنوعية المنسوجات وكمية الغسيل تقوم وظيفة الاستشعار الأوتوماتيكي للكمية بمواءمة استهلاك الماء بشكل مثالي مع كل برنامج من البرامج.

نظام مراقبة عدم التوازن

يتعرف النظام الأوتوماتيكي لمراقبة عدم التوازن على أية حالات عدم توازن ويضمن توزيع الغسيل بشكل متساو من خلال تكرار بدء وإيقاف تدوير الحلة.

لدواعي الأمان يتم تقليل عدد اللفات أو لا يتم إجراء دورة العصر إذا كان الغسيل موزعاً بشكل غير متساو بدرجة كبيرة.

ملاحظة: ضع قطع الغسيل الكبيرة والصغيرة بالتساوي في الحلة. ← صفحة 48

مراقبة الجهد الكهربائي VoltCheck

حسب الموديل

يرصد نظام المراقبة الأوتوماتيكي للجهد الكهربائي حالات الاستخدام المنقوص غير المسموح بها للجهد الكهربائي. تومض النقطتان في بيان Ready in (الانتهاء خلال). ← صفحة 29

بمجرد استقرار الإمداد بالجهد الكهربائي مرة أخرى، تضى النقطتان ببيان Ready in (الانتهاء خلال) (الوضعية العادية).

يتم الإشارة إلى الحالة المكتشفة للاستخدام المنقوص للجهد الكهربائي أثناء تتابع مراحل البرنامج الإضافي من خلال إضاءة جميع النقاط الثلاث في شاشة البيان.

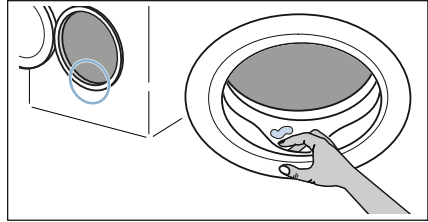


ملاحظة: حالات الاستخدام المنقوص للجهد الكهربائي يمكن أن تنتج مثلاً من تمديدات البرامج و/أو نتيجة العصر غير المرضية.

1. افتح الباب وأخرج الغسيل.
 2. أدر مفتاح اختيار البرنامج إلى Off (إيقاف).
 3. أغلق صنوبر الماء.
- ملاحظة:** غير ضروري مع الموديلات AquaStop.

ملاحظات

- لا تترك أية قطع غسيل في الحلة. فربما تنكمش خلال الغسل التالي أو تتسبب في تغير لون قطع غسيل أخرى.
- قم بإخراج أية أجسام غريبة من الحلة والجوان المطاطي - خطر الصدا.
- امسح الجوان المطاطي لتجفيفه.



- اترك الباب ودرج مواد الغسل مفتوحين حتى يتبخر أي ماء متبقي.
- انتظر دائماً حتى ينتهي البرنامج، فقد يكون الجهاز مازال مؤمن القفل. بعد ذلك، قم بتشغيل الجهاز وانتظر حتى يتم تحرير القفل.
- إذا انطفأت شاشة البيان في نهاية البرنامج، يكون وضع توفير الطاقة فعالاً. اضغط على أي زر لتفعيل اللوحة.

■ **يومض:** تم تفعيل قفل أمان الأطفال وتم ضبط مفتاح اختيار البرنامج. وإيقاف فعالية قفل أمان الأطفال، أعد ضبط مفتاح اختيار البرنامج على البرنامج الأولي. سوف يضيء الرمز مرة أخرى. **ملاحظة:** لا تقم بإدارة مفتاح اختيار البرنامج متجاوزاً وضع الإيقاف "off"، وإلا فسوف يتوقف البرنامج.

ملاحظة: يظل قفل أمان الأطفال فعالاً بعد انتهاء البرنامج وإيقاف الجهاز. لذا يجب عليك دائماً إيقاف فعالية قفل أمان الأطفال عند الرغبة في بدء تشغيل برنامج جديد.

إضافة الغسيل

بمجرد بدء تشغيل البرنامج، يمكنك إضافة المزيد من الغسيل أو إخراج غسيل حسب الحاجة.

اضغط على الزر **▷** للقيام بذلك.

تومض لمبة بيان الزر **▷** وترجع الغسالة ما إذا كانت هناك إمكانية لإضافة المزيد من الغسيل.

إذا

■ انطفأ الرمز **Ⓢ** في شاشة البيان، فيمكن إضافة المزيد من الغسيل.

■ أضاء الرمز **Ⓢ** في شاشة البيان، فلا يمكن إضافة المزيد من الغسيل.

لمواصلة عمل البرنامج، **اضغط على الزر ▷**. فيتم مواصلة عمل البرنامج أوتوماتيكياً.

ملاحظات

■ لا تترك باب الغسالة مفتوحاً لفترة طويلة للغاية عند إضافة المزيد من الغسيل، حيث إنه من الممكن أن يتسرب الماء من الغسيل للخارج.

■ لدواعي السلامة يظل باب الغسالة مؤمن القفل في حالة ارتفاع مستوى الماء أو درجة الحرارة أو أثناء دوران الحلة، ولا يمكن إضافة المزيد من الغسيل خلال هذه الفترة.

■ لا يكون إشعار وزن كمية الغسيل فعالاً أثناء إضافة المزيد من الغسيل.

تغيير البرنامج

1. اضغط على الزر **▷**.
2. اختر برنامجاً آخر.
3. اضغط على الزر **▷**. فيتم تشغيل البرنامج الجديد من البداية.

إلغاء البرنامج

بالنسبة للبرامج ذات درجات الحرارة المرتفعة:

1. اضغط على الزر **▷**.
2. لتبريد الغسيل: اختر **Rinse (شطف)**.
3. اضغط على الزر **▷**.

بالنسبة للبرامج ذات درجات الحرارة المنخفضة:

1. اضغط على الزر **▷**.
2. اختر **Spin (عصر)**.
3. اضغط على الزر **▷**.

نهاية البرنامج أثناء توقف الشطف

يظهر **Ⓢ** - - في شاشة البيان وتومض لمبة بيان الزر **▷**.

يستمر تشغيل البرنامج من خلال:

- الضغط على الزر **▷** أو
- اختيار عدد لفات للعصر أو ضبط مفتاح اختيار البرنامج على **Spin (عصر)** ثم الضغط على الزر **▷**.

نهاية البرنامج

يظهر **End (انتهاء)** في شاشة البيان وتنطفئ لمبة البيان بالزر **▷**.

يظهر انتهاء البرنامج على الأرضية كذلك إذا كان حسب الموديل

- بيان الوقت **TimeLight** (البيان المرئي) فعالاً وظاهراً.
- وضع توفير الطاقة غير فعال. ← صفحة 12

ملاحظة: لا تستخدم مساعد المعايير مع مواد الغسل ذات القوام الهلامي ولا مسحوق الغسل أو في البرامج مع غسل أولي أو عند اختيار وقت "Ready in" (الانتهاء خلال).

في الموديلات غير المزودة بمعايير غسل، قم بصب مادة الغسل السائلة في كرة المعايير المخصصة لذلك ثم ضعها في الحلة.

بدء تشغيل البرنامج

اضغط على الزر **Start/Pause**. تضيء لمبة البيان ويبدأ تشغيل البرنامج.

يظهر بشاشة البيان وبيان الوقت **TimeLight*** وقت "Ready in" (الانتهاء خلال) أثناء تشغيل البرنامج، أو مدة البرنامج مع رموز سير البرنامج بمجرد بدء دورة الغسل.

شاشة البيان ← صفحة 29

بيان الوقت **TimeLight*** ← صفحة 27

*حسب الموديل

إذا أردت تأمين البرنامج لمنع تغيير الضبط سهواً، فيمكنك اختيار قفل أمان الأطفال كما يلي.

قفل أمان الأطفال

(≈ 3 sec.)

يمكنك تأمين الغسالة ضد أي تغيير يتم عن طريق الخطأ للوظائف المضبوطة. وللقيام بذلك، قم بتفعيل قفل أمان الأطفال بمجرد بدء تشغيل البرنامج.

لغرض **التفعيل/إيقاف الفعالية**، اضغط واستمر في الضغط على الزرين **Spin speed** (عدد لفات العصر) و **Ready in** (الانتهاء خلال) في نفس الوقت لحوالي 3 ثوان. فيظهر الرمز ≈ في شاشة البيان.

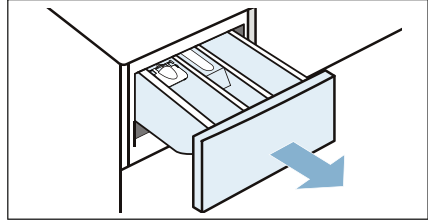
■ ≈ يضيء: تم تفعيل قفل أمان الأطفال.

مساعد المعايير* لمادة الغسل السائلة

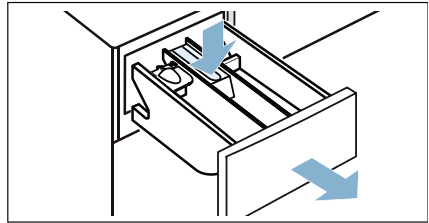
* على حسب الموديل

ضع مساعد المعايير لمعايير الكمية الصحيحة من مادة الغسل السائلة:

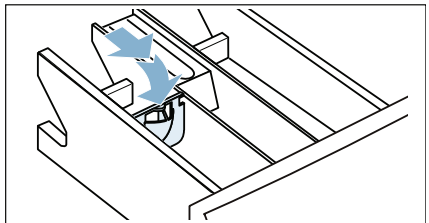
1. اجذب درج مواد الغسل للخارج قدر الإمكان.



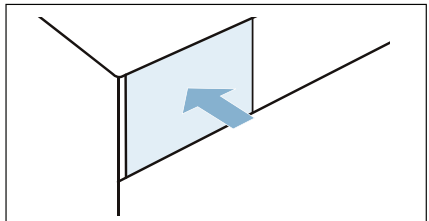
2. اضغط على المعايير واخضع الدرج بأكمله.



3. حرك مساعد المعايير للأمام، واطوه لأسفل وقم بتثبيتته في مكانه.



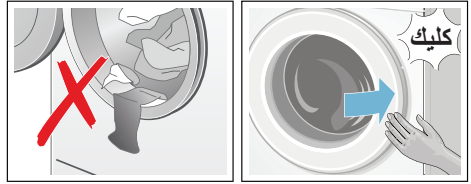
4. أعد إدخال الدرج.



ملاحظات

- ضع قطع الغسيل مختلفة المقاسات معا. حيث إن قطع الغسيل مختلفة المقاسات تتوزع بشكل أفضل أثناء دورة العصر. بعض قطع الغسيل قد تتسبب في انعدام توازن الغسيل.
- تراعى كمية الغسيل القصوى المحددة. وضع كمية أكبر من اللازم يؤثر سلبا على نتيجة الغسل ويزيد الكرمشة.

1. افرد قطع الغسيل التي سبق فرزها ثم ضعها في الحلة.
2. يراعى ألا تتحصر قطع غسيل بين باب الغسالة والجوان المطاطي وأن يتم غلق باب الغسالة.



معايرة وإضافة مواد الغسل والعناية

تنبيه!

ضرر بالجهاز

المنظفات ومواد المعالجة الأولية للغسيل (مثلا مزيلات البقع واسبريهات الغسل الأولي وخلافه) يمكن أن تتسبب في ضرر في حالة ملامستها لأسطح الغسالة. لا تجعل هذه المواد تلامس أسطح الغسالة. عند اللزوم، امسح على الفور بقايا الرذاذ أو البقايا الأخرى/القطرات بواسطة قطعة قماش رطبة.

المعايرة

قم بمعايرة مواد الغسل والعناية وفقا لما يلي:

- عُسر الماء (اسأل مرفق الماء لديك)
- تعليمات الجهة الصانعة المدونة على العبوة
- كمية الغسيل
- الاتساح ← صفحة 32

الملء

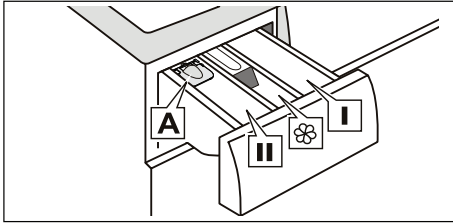
⚠ تحذير

تهيجات العينين/البشرة!

يمكن أن تتناثر مواد الغسل والعناية عند فتح درج مواد الغسل أثناء تشغيل الغسالة. افتح الدرج بحرص. اشطف العينين/البشرة جيدا في حالة ملامستهما لمواد الغسل أو العناية. اتصل بالطبيب في حالة ابتلاعها سهوا.

ملاحظة: قم بتخفيف مُنعم الملابس ومواد الحفاظ على نضارة الملابس غليظة القوام بواسطة الماء لمنع الانسدادات.

قم بصبب مادة الغسل ومواد العناية في الحجيرات المناسبة:



مساعد المعايرة A مادة الغسل السائلة

الحجيرة II مادة غسل للغسل الرئيسي، مزيل عُسر الماء، مادة تبييض، مزيل بقع

الحجيرة III منعم الملابس، نشاء، لا تتجاوز الحد الأقصى

الحجيرة I مادة الغسل للغسل الأولي

1. اسحب درج مواد الغسل للخارج لأبعد مدى ممكن.
2. أضف مادة الغسل و/أو مواد العناية.
3. أغلق درج مواد الغسل.

تغيير أوضاع الضبط القياسية للبرامج

يمكنك استخدام أوضاع الضبط القياسية أو تغييرها لدورة الغسل هذه.

للقيام بذلك كرر الضغط على الزر المعني إلى أن يظهر وضع الضبط المطلوب.

يتم تفعيل أوضاع الضبط دون الحاجة إلى تأكيد.

لا يتم الاحتفاظ بأوضاع الضبط بعد إيقاف الغسالة.

أوضاع الضبط القياسية للبرنامج ← صفحة 33

اختيار أوضاع الضبط الإضافية للبرامج

من خلال اختيار أوضاع الضبط الإضافية يمكنك مواءمة عملية الغسل بشكل أفضل مع قطع الغسيل التي تقوم بغسلها.

يمكن اختيار أو إلغاء اختيار أوضاع الضبط تبعاً لمدى تقدم سير البرنامج.

سوف يضيء مؤشر الزر إذا تم تفعيل وضع ضبط.

لا يتم الاحتفاظ بأوضاع الضبط بعد إيقاف الغسالة.

أوضاع الضبط الإضافية للبرامج ← صفحة 34

وضع الغسيل في الحلة



تحذير! خطر الموت!

قطع الغسيل التي سبق معالجتها بمواد تنظيف تحتوي على مذيبيات، مثلاً مزيلات البقع/مذيبيات التنظيف يمكن أن تتسبب في حدوث انفجار بعد وضعها في الغسالة.

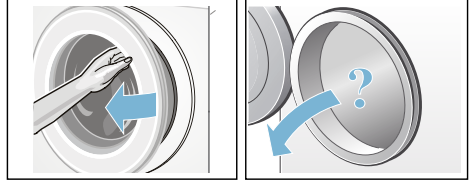
اشطف قطع الغسيل هذه قبل ذلك يدويًا بعناية.

تشغيل الجهاز

تحضير الغسالة

ملاحظة: يجب نصب الغسالة وتوصيلها بشكل صحيح. بدءاً من ← صفحة 13.

1. قم بتوصيل القابس الكهربائي.
2. افتح صنبور الماء.
3. افتح الباب.
4. تأكد من تفريغ الحلة تماماً. وقم بتفريغها عند اللزوم.



اختيار برنامج/تشغيل الجهاز

ملاحظة: إذا قمت بتفعيل قفل أمان الأطفال، فيجب عليك إيقاف فعاليته قبل اختيار برنامج.

استخدم مفتاح اختيار البرنامج لاختيار البرنامج المطلوب. يمكن إدارة مفتاح اختيار البرنامج في كلا الاتجاهين.

يتم تشغيل الجهاز.

تقوم شاشة البيان وبيان الوقت TimeLight* (إذا كان البيان المعروف على الأرضية مفعلاً وظاهراً) بعرض المعلومات حول البرنامج المختار إذا كان الباب مفتوحاً.

*حسب الموديل

لمبة الحلة: يتم إضاءة الحلة بعد تشغيل الجهاز وبعد فتح الباب وغلقه، وبعد بدء تشغيل البرنامج. وتنطفئ الإضاءة أوتوماتيكياً.

P+ أوضاع الضبط الإضافية للبرامج

سوف تجد عرضا عاما لجميع أوضاع الضبط الإضافية المتاحة في النشرة الإضافية المطبوعة والمرفقة بدليل التركيب والاستعمال.

تختلف أوضاع الضبط حسب نوع الموديل.

Speed/Eco (الغسل السريع/الاقتصادي)

(=Ⓜ @, SpeedEcoPerfect,
Turbo/Eco Perfect)

زر مزود بوضعي ضبط متاحين لمواصفة البرنامج المختار:

■ Speed (غسل سريع)

غسل في وقت أقصر مع تحقيق نتائج غسل متقاربة نسبيا مع نتيجة الغسل باستخدام البرنامج المختار، مع استهلاك للطاقة بنسبة أكبر، دون استخدام وضع الضبط Speed/Eco (غسل سريع/اقتصادي).

ملاحظة: لا تتجاوز الكمية القصوى للغسيل.

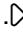

■ Eco (اقتصادي)

غسل موفر للطاقة مع تقليل درجة الحرارة وتحقيق نتيجة غسل تقارب نتيجة الغسل باستخدام البرنامج المختار بدون وضع الضبط Speed/Eco (غسل سريع/اقتصادي).

اضغط على الزر للقيام بذلك. أولا، يمكنك اختيار وضع الضبط **Speed (غسل سريع)**. إذا قمت بالضغط على الزر مرة أخرى، يتم تفعيل وضع الضبط **Eco (اقتصادي)**. ويظهر الرمز المعني على شاشة البيان عند تفعيل وضع الضبط.

إذا قمت بالضغط على الزر مجددا، يتم إيقاف فعالية وضع الضبط.

بمجرد بدء تشغيل البرنامج، يمكنك تغيير عدد الساعات المختار مسبقا كما يلي:

1. اضغط على الزر .
2. استخدم زر **Ready in (الانتهاء خلال)** لتغيير عدد الساعات.
3. اضغط على الزر .

بمجرد بدء تشغيل البرنامج، يمكنك إضافة المزيد من الغسيل أو إخراج غسيل حسب الحاجة.

← صفحة 38

Ready in (الانتهاه خلال)

(Ⓢ, Ⓡ Finished in, Finish in, Ready in)

قبل بدء تشغيل البرنامج، يمكنك اختيار وقت انتهاء البرنامج (وقت "Ready in" (الانتهاه خلال)) بشكل مسبق على مراحل مقدار كل منها ساعة واحدة (h = ساعة) وبعد أقصى 24 ساعة.

للقيام بذلك:

1. اختر برنامجا.
تظهر مدة البرنامج المختار، على سبيل المثال 2:30 (ساعات:دقائق).
2. كرر الضغط على Ready in (الانتهاه خلال) إلى أن يظهر عدد الساعات المرغوب.
3. اضغط على الزر D. يبدأ الآن تشغيل البرنامج.
يظهر العدد المختار للساعات (مثلا 8 h) على شاشة البيان ويبدأ العد التنازلي إلى أن يبدأ تشغيل برنامج الغسل. عندئذ يتم عرض مدة البرنامج.

ملاحظة: يتم أوتوماتيكيا ضبط مدة البرنامج عندما

يكون البرنامج مشغلا.
هناك بعض العوامل التي قد تؤثر على مدة البرنامج، مثلا:

- أوضاع ضبط البرنامج،
- كمية معايرة مادة الغسل (قد يلزم إجراء دورات شطف إضافية نظرا لوجود رغوة)،
- حجم الغسيل/نوع المنسوجات (اختلاف نسبة امتصاص الماء)،
- يتم القضاء على حالات عدم التوازن (الناجمة مثلا عن ملاءات السرير) من خلال تدوير الحلة عدة مرات لوهلة قصيرة،
- التقلبات التي تحدث في التيار الكهربائي،
- ضغط الماء (معدل التدفق للدخل).

P+ أوضاع الضبط القياسية للبرامج

تظهر أوضاع ضبط البرنامج القياسية على شاشة البيان بمجرد اختيار البرنامج.

يمكنك تغيير أوضاع الضبط القياسية.

للقيام بذلك كرر الضغط على الزر المعني إلى أن تظهر قيمة الضبط المطلوبة على شاشة البيان.

ملاحظة: الضغط على الزر وتثبيته يسمح لك بالتصفح أوتوماتيكيا عبر جميع قيم الضبط وصولا إلى القيمة الأخيرة. والضغط عليه مرة أخرى سوف يسمح لك بتغيير قيم الضبط مرة أخرى.

يمكن أن تجد عرضا عاما لجميع أوضاع الضبط المتاحة للبرامج بالنشرة الإضافية لدليل التركيب والاستعمال.

Spin speed (عدد لفات العصر)

(Ⓢ, rpm Ⓢ, Spin speed)

تبعًا للمرحلة التي عليها البرنامج يمكنك تغيير عدد لفات العصر (بوحد rpm، لفة في الدقيقة) قبل وأثناء تشغيل البرنامج.

وضع الضبط 0: لا توجد دورة عصر نهائية، ويتم ببساطة ضخ الماء للخارج. ويظل الغسيل مبللا داخل الحلة، على سبيل المثال لقطع الملابس التي لا تحتاج للعصر.

- - - **وضع الضبط:** توقف الشطف = لا توجد دورة عصر نهائية، ويظل الغسيل في الماء بعد دورة الشطف النهائية.

يمكنك اختيار "Rinse Stop" (إيقاف الشطف) لمنع كرمشة الملابس، إذا لم يتم إخراج الغسيل من الغسالة فور انتهاء البرنامج.

لمواصلة/إنهاء عمل البرنامج ← صفحة 38

يعتمد عدد اللفات الأقصى الذي يمكن ضبطه على نوع الموديل والبرنامج المختار.

توفير الطاقة ومواد الغسل

يمكنك توفير الطاقة (تقليل درجة حرارة الغسل) ومواد الغسل في حالة الملابس ذات الاتساخات البسيطة والعادية.

التوفير	الاتساخ/ملاحظة
تقليل درجة الحرارة وكمية مواد الغسل حسب الكمية الموصى بها	<p>اتساخ خفيف لا تظهر اتساخات أو بقع. قطع الملابس اكتسبت رائحة الجسم، على سبيل المثال:</p> <ul style="list-style-type: none"> ■ الملابس الصيفية/الرياضية الخفيفة (ارتداء لساعات قليلة) ■ التيشيرتات، القمصان، البلوزات (ارتداء حتى يوم واحد) ■ مفروشات السرير والمناشف للضيوف (استعمال ليوم واحد)
درجة الحرارة حسب تيكيت العناية وكمية مادة الغسل حسب الكمية الموصى بها للاتساخ الشديد	<p>عادي تظهر اتساخات أو تظهر بقع خفيفة وقليلة، على سبيل المثال:</p> <ul style="list-style-type: none"> ■ التيشيرتات، القمصان، البلوزات (مبللة بالعرق، ارتداء عدة مرات) ■ المناشف، مفروشات السرير (استعمال حتى أسبوع واحد)
	<p>شديد تظهر اتساخات و/أو بقع بوضوح، على سبيل المثال مناشف أواني المطبخ، ملابس الأطفال الرضع، ملابس العمل</p>

ملاحظة: عند معايرة الكمية لجميع مواد الغسل/الإضافات/مواد العناية والتنظيف، يرجى دائما اتباع إرشادات وتعليمات الجهة الصانعة. ← صفحة 36

مواد الغسل

الاختيار الصحيح لمواد الغسل

يعتبر تيكيت العناية مهما للغاية لاختيار مادة الغسل الصحيحة وكذلك لضبط درجة الحرارة الصحيحة والمعالجة السليمة للغسيل. ← انظر أيضا

www.sartex.ch

وعندما تفضل بزيارة موقع www.cleanright.eu فسوف تجد المزيد من المعلومات عن مواد الغسل والعناية والتنظيف للاستخدام المنزلي.

- **مادة غسيل قياسية مع مواد لزيادة سطوع الألوان**
مناسبة للغسيل الأبيض الذي يتحمل الغليان المصنوع من الكتان أو القطن
البرنامج: Cottons (أقطن)//
بارد - بحد أقصى 90°م
- **مادة غسيل الملابس الملونة بدون مبيض أو مواد لزيادة سطوع الألوان**
مناسبة للغسيل الملون المصنوع من الكتان أو القطن
البرنامج: Cottons (أقطن)//
بارد - بحد أقصى 60°م
- **مادة غسيل الملابس الملونة/الحساسة بدون مادة لزيادة سطوع الألوان**
مناسبة للغسيل الملون المصنوع من ألياف سهلة العناية وألياف صناعية
البرنامج: Easy-Care (منسوجات سهلة العناية)//
بارد - بحد أقصى 60°م
- **مادة غسيل الملابس الحساسة**
مناسبة للمنسوجات الحساسة أو الرقيقة أو الحرير أو الفسكوز
البرنامج: Delicate/Silk (منسوجات حساسة/حرير)//
بارد - بحد أقصى 40°م
- **مادة غسيل الأصواف**
مناسبة لغسل الأصواف
برنامج Wool (أصواف)//
بارد - بحد أقصى 40°م

التنشية

ملاحظة: لا يلزم معالجة الغسيل بواسطة منعم الملابس.

يمكن استخدام النشا السائل لتصليب المنسوجات وخصوصاً في برنامج Rinse (شطف) و Cottons (أقطان). قم بمعايرة النشا في الحجيرة ⌘ طبقاً لتعليمات الجهة الصانعة (قم بتنظيفها أولاً عند اللزوم).

الصبغ/إزالة الصبغة

يجب أن تتم عملية الصبغ في حدود الكميات المعتادة للاستخدامات المنزلية فقط. فالأملاح يمكن أن تلحق الضرر بالاستانليس ستيل. احرص دائماً على اتباع تعليمات الجهة الصانعة للأصباغ. لا تستخدم الغسالة في إزالة صبغة الملابس.

النقع

1. ضع مادة النقع/الغسل في الحجيرة II طبقاً لتعليمات الجهة الصانعة.
2. اختر البرنامج المرغوب.
3. اضغط على الزر ⌘ لبدء تشغيل البرنامج.
4. وبعد حوالي عشر دقائق، اضغط على الزر ⌘ لإيقاف البرنامج مؤقتاً.
5. بعد انقضاء وقت النقع المرغوب، اضغط على الزر ⌘ مرة أخرى لمواصلة البرنامج أو تغييره.

ملاحظات

- ضع قطع الغسيل التي لها نفس اللون معاً.
- لست بحاجة لإضافة مواد غسل أخرى، حيث يتم استخدام محلول النقع للغسل.

الغسيل

تحضير الغسيل

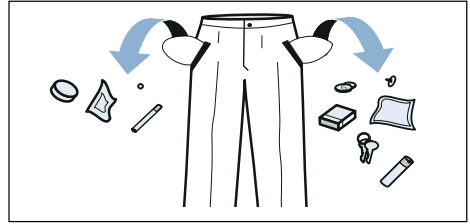
تنبيه!

ضرر بالجهاز/بالغسيل

الأجسام الغريبة (مثل العملات المعدنية ومشابك الأوراق والإبر والمسامير) يمكن أن تعرض الغسيل وكذلك أجزاء الغسالة للضرر.

لذلك تراعى الإرشادات التالية عند تحضير الغسيل الذي تنوي غسله:

- قم بتفريغ أية جيوب.



- انتبه إلى الأجزاء المعدنية (مشابك الأوراق وغيرها)، وقم بإبعادها.

- قم بغسل الأشياء الحساسة في كيس غسيل (الكولونات، السوتينيات المقواة، وخلافه).

- أغلق السوست (السحابات) وأزرار المفروشات.
- قم بتنظيف الجيوب والياقات من الرمل بواسطة فرشاة.

- اخلع حلقات تعليق الستائر أو ضع الستائر داخل كيس غسيل.

فرز الغسيل

افرز الغسيل الذي تنوي غسله وفقاً لإرشادات العناية وتعليمات الجهة الصانعة المدونة على تيكيتات العناية، حسب:

- نوع المنسوجات/الألياف
- اللون

ملاحظة: قد يتغير لون الغسيل أو لا يتم تنظيفه بشكل صحيح. اغسل الغسيل الأبيض بشكل منفصل عن قطع الغسيل الملونة.

اغسل قطع الغسيل الملونة الجديدة لأول مرة بشكل منفصل.

الاتساخ

اغسل الملابس التي بها نفس درجة الاتساخ مع بعضها.

تجد بعض الأمثلة لمستويات الاتساخ في صفحة 32.

– **اتساخ خفيف:** لا تقم بعمل غسل أولي، اختر وضع الضبط **Speed (سريع)** إذا لزم الأمر

عادي

– **اتساخ شديد:** ضع كمية غسيل أقل، اختر برنامج مع غسل أولي

– **البقع:** قم بإزالة البقع/عمل معالجة أولية لها وهي طريقة. عالجها أولاً بالماء والصابون، لا تقم بحكها، بعد ذلك قم بغسل قطع الغسيل باستخدام البرنامج المناسب. في بعض الأحيان لا تزال البقع العنيدة أو الجافة إلا بعد الغسل لعدة مرات.

الرموز على تيكيتات العناية

■ **ملاحظة:** الأرقام الموجودة في الرموز تشير إلى درجة حرارة الغسل القصوى التي يمكن استخدامها.

☰ مناسب لعملية الغسل العادية،

مثل برنامج Cottons (أقطن)

☰ يلزم إجراء عملية غسل خفيف،

مثل برنامج Easy-Care

(منسوجات سهلة العناية)

☰ يلزم إجراء عملية غسل خفيف للغاية،

مثل برنامج Delicate/Silk

(منسوجات حساسة/حرير)

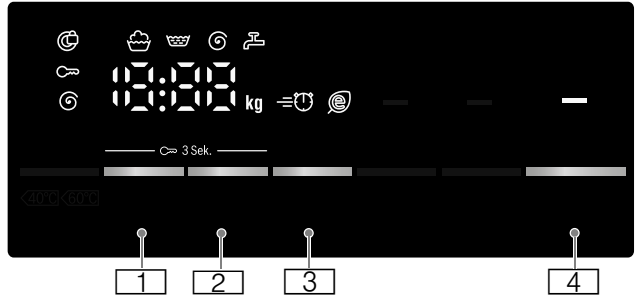
☞ مناسب للغسل اليدوي؛ مثل برنامج

Wool (أصواف)

☞ لا يُغسل في الغسالة.

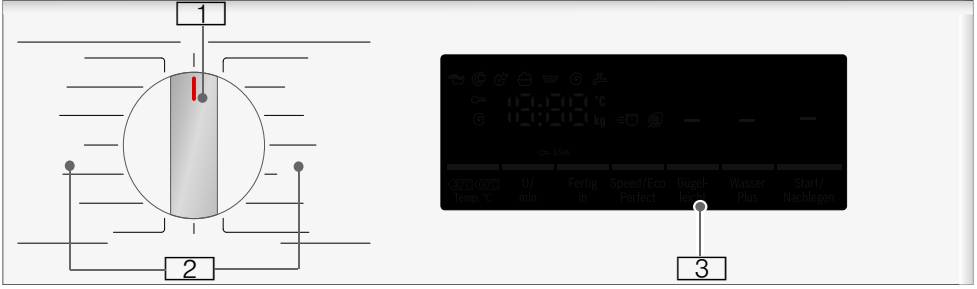
شاشة البيان

توفر شاشة البيان المعلومات اللازمة حول البرنامج المختار بالإضافة إلى أوضاع الضبط المتاحة مع هذا البرنامج.

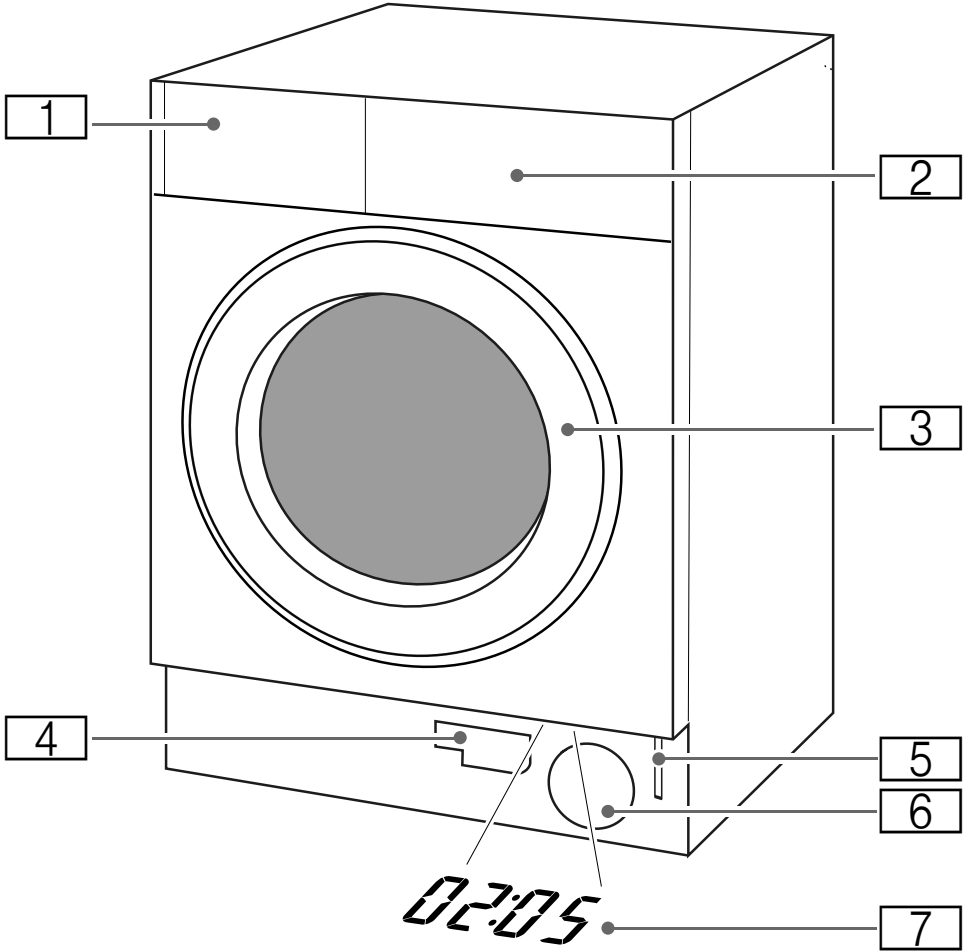


الأزرار	البيانات والرموز الخاصة بقيم الضبط	وضع الضبط
1	0 - 1400*، - -	عدد لفات العصر، 0 = بدون عصر، - - = إيقاف الشطف
2	1 - 24 ساعة	الانتهاء خلال
3	@ @	الغسل السريع/الاقتصادي
4		لتشغيل البرنامج، إيقاف البرنامج بشكل مؤقت (مثلا لإضافة غسيل) ولإلغاء البرنامج
1 + 2	∞	قفل أمان الأطفال/قفل لوحة التحكم
* يعتمد عدد اللفات الأقصى على الموديل		
بيانات ورموز أخرى	معلومات حول:	
End @ @ @ @	حالة البرنامج: غسل، شطف، عصر، إنهاء البرنامج	
- - - @	إنهاء البرنامج بينما إيقاف الشطف مختار	
@	الباب مغلق	
@	الصنوبر مغلق/ضغط الماء منخفض للغاية	
@ @ @ @	مدة البرنامج، مثل 1:51، وقت «الانتهاء خلال»، مثل 8.5 ساعة، الكمية الموصى بها، مثل 8.0 كجم*، حالة البرنامج، مثل End (إنهاء)	
* تعتمد الرموز على نوع الموديل		

لوحة التحكم



- 1 **مفتاح اختيار البرنامج:**
لاختيار برنامج وتشغيل/إيقاف الغسالة عن طريق الوضع **Off (إيقاف)**،
البرامج
- 2 سوف تجد عرضا عاما لجميع البرامج في النشرة الإضافية المطبوعة والمرفقة بدليل التركيب والاستعمال.
- 3 **شاشة البيان** لعرض أوضاع الضبط والمعلومات



بيان الوقت TimeLight (حسب الموديل)

عند تشغيل الجهاز يتم عرض معلومات حول البرنامج على الأرضية أسفل باب وحدة المطبخ.

ويمكنك تشغيل أو إيقاف هذا البيان. ← صفحة 40

- | | |
|-------------------------|---|
| درج مواد الغسل | 1 |
| لوحة التحكم/شاشة البيان | 2 |
| الباب المزود بمقبض | 3 |
| خرطوم التصريف | 4 |
| التحرير الاضطراري للقفل | 5 |
| مضخة التصريف | 6 |
| بيان الوقت TimeLight | 7 |

النقل

3. أدخل براغي قفل النقل وأحكم ربطها بمفتاح الربط WAF13.

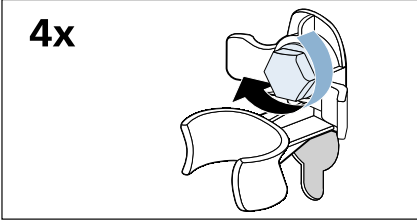
مثلا في حالة تغيير المسكن

الأعمال التحضيرية:

1. أغلق صنبور الماء.
2. قم بتقليل ضغط الماء في خرطوم السحب: ← صفحة 44، التنظيف والصيانة – الفلتر الموجود في خرطوم سحب الماء مسدود
3. افصل الغسالة عن شبكة الكهرباء.
4. قم بتصريف الماء المتبقي: ← صفحة 43، التنظيف والصيانة – مضخة التصريف مسدودة، التصريف الاضطراري
5. اخلع الخراطيم.

تثبيت أقفال النقل:

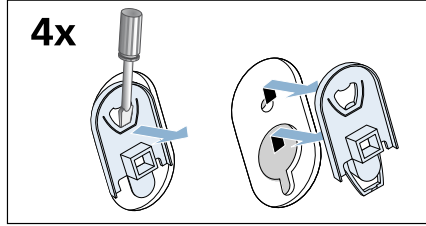
1. استخدم مفكاً لخلع الأغشية ثم احفظها في مكان آمن.



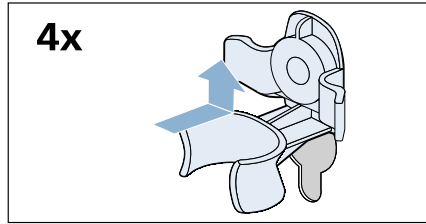
قبل تشغيل الجهاز مرةً أخرى:

ملاحظات

- يجب فك وسائل تأمين النقل.
- قم بصب حوالي لتر ماء في الحجيرة II، اختر البرنامج Drain/Empty (تصريف/تفريغ) وابدأ التشغيل.
- وهذا يمنع تدفق مادة الغسل غير المستغلة عبر فتحة التصريف خلال دورة الغسل القادمة.



2. قم بتركيب جميع الجلب الأربع. يمكن تثبيت الكابلات الكهربائي في مواضع تثبيته.



قبل الغسل للمرة الأولى

لقد خضعت الغسالة لاختبار تفصيلي قبل مغادرة المصنع. لإزالة أي ماء متبقي بالغسالة من جراء الاختبار ينبغي إجراء دورة الغسل الأولى دون وضع غسيل.

ملاحظة: يجب نصب الغسالة وتوصيلها بشكل صحيح. انظر ← صفحة 13 وما يليها

الأعمال التحضيرية:

1. قم بتوصيل القابس بالتيار الكهربائي.
2. افتح صنبور الماء.

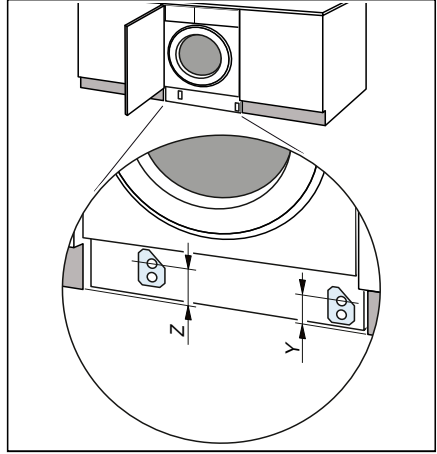
قم بتشغيل برنامج دون غسيل:

1. قم بتشغيل الجهاز.
2. أغلق الباب (دون وضع أي غسيل).
3. اضبط البرنامج **Cottons 90°C** (أقطن 90م).
4. افتح درج مواد الغسل.
5. قم بصب حوالي 1 لتر من الماء في الحجرة II.
6. ضع مسحوق غسل قياسي في الحجرة II.

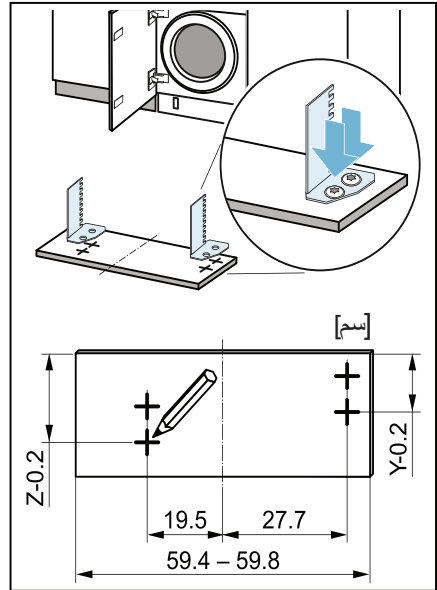
ملاحظة: لتجنب تكون رغاوي استخدم فقط نصف كمية مادة الغسل الموصى بها من قبل الجهة الصانعة لمادة الغسل. لا تستخدم مواد الغسل المخصصة للأصواف أو المنسوجات الحساسة.

7. أغلق درج مواد الغسل.
8. اضغط على الزر >000.
9. قم بإيقاف الجهاز عند انتهاء البرنامج. غسالتك الآن جاهزة للاستخدام.

14. قم بقياس الأبعاد Z و Y.

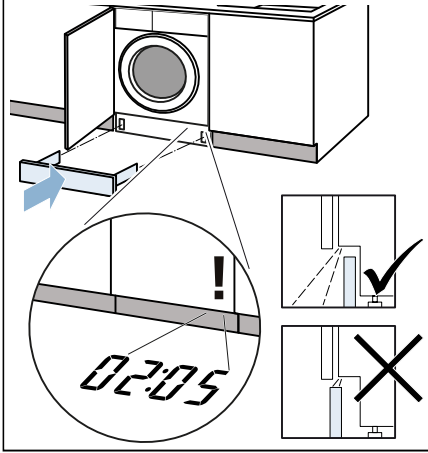


15. اربط المبادعات بحسب الأبعاد.

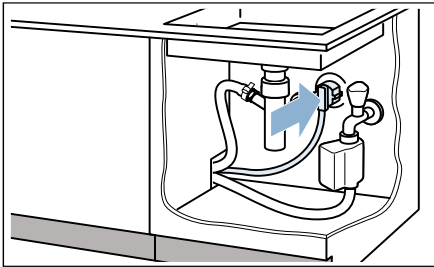


16. قم بتركيب فتحة القدمين.

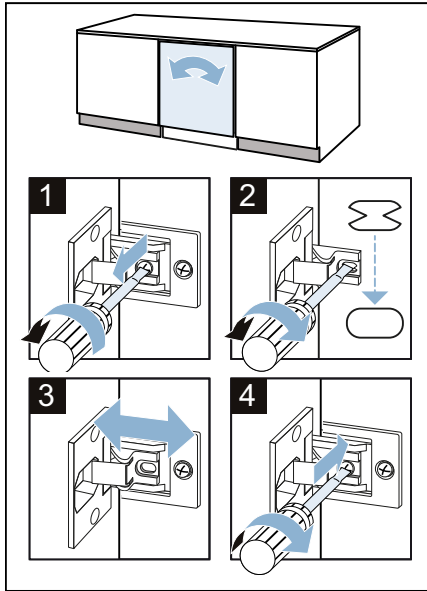
ملاحظة: إذا تم سحب فتحة القدمين للأمام أو إذا تم التركيب على مستوى متساوٍ مع واجهة وحدة المطبخ، فلن يكون بيان الوقت *TimeLight* (البيان على الأرضية) مرئياً.
*حسب الموديل



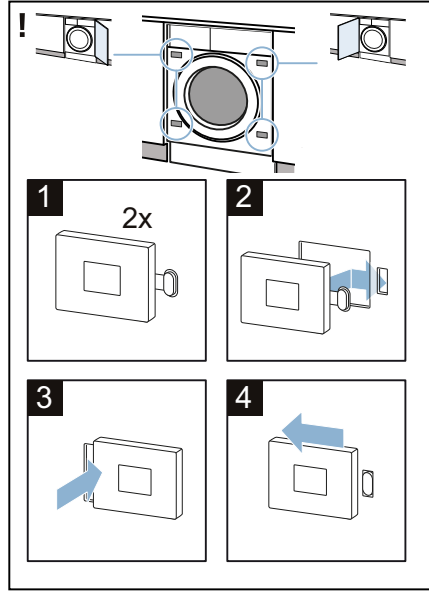
17. قم بتوصيل القابس بالمقبس.



وبذلك يصبح جهازك مركباً وجاهزاً للاستخدام.

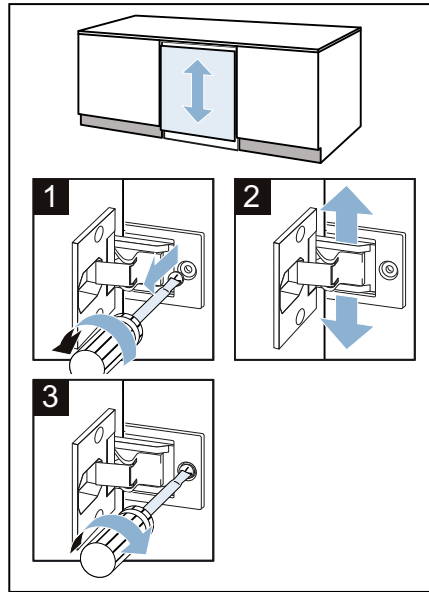
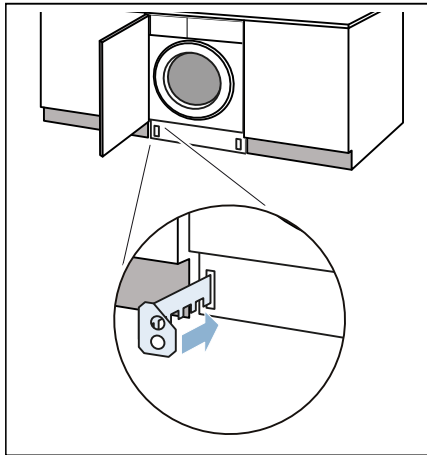


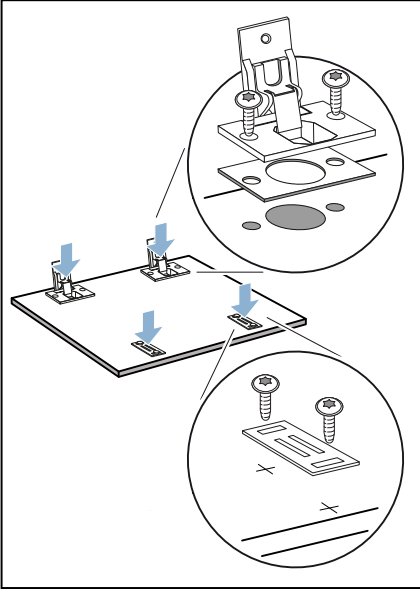
11. ضع الماسكات المغناطيسية على الجهاز.



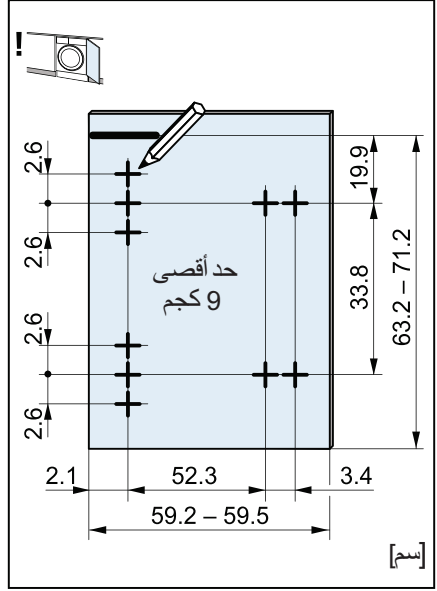
13. قم بتنصيب المبادعات المخصصة لفتحة القدمين.

12. قم بمحاذاة باب وحدة المطبخ.

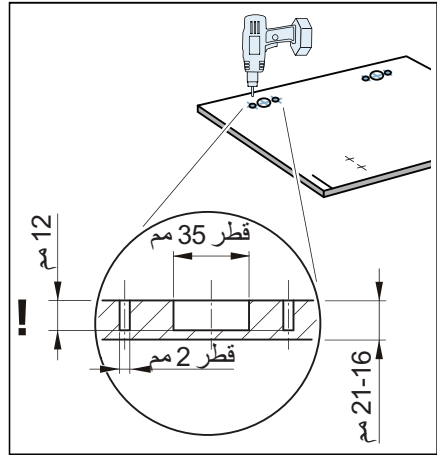
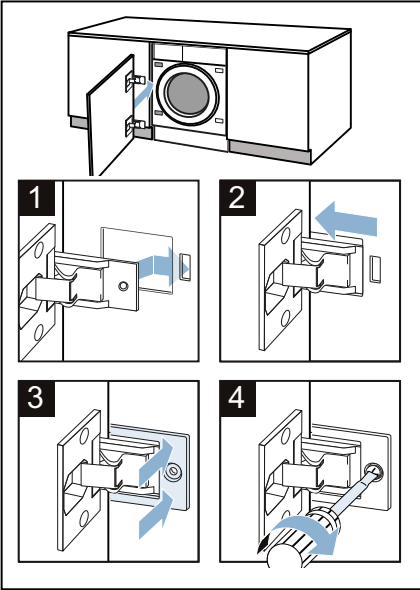




10. ضع المفصلات بالجهاز (1 + 2)، اضغط على ألواح التغطية (3) وثبتها في موضعها (4).



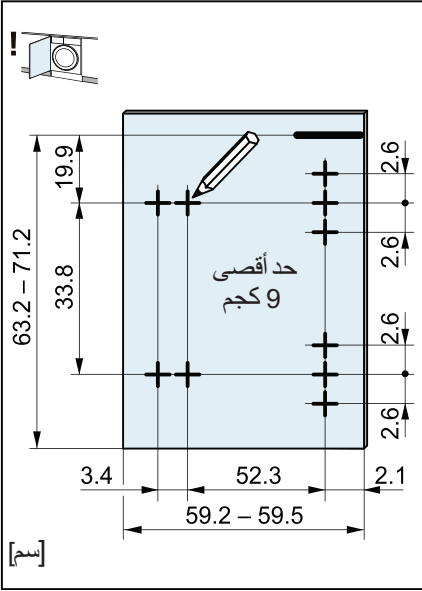
8. قم بعمل الثقوب. استخدم ريشة الثقب Forstner لعمل ثقب بمقداره 35 مم.



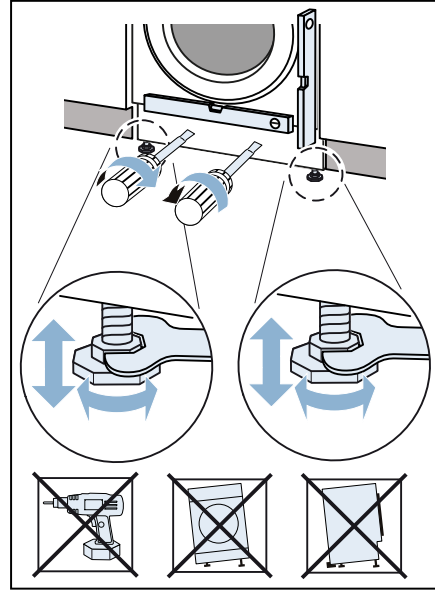
9. ضع المفصلات على الثقوب واربطها بالبراغي. اربط الألواح المعاكسة الخاصة بالماسكات المغناطيسية.

6. استخدم ميزان ماء للتأكد من ضبط استواء الجهاز.

← صفحة 18



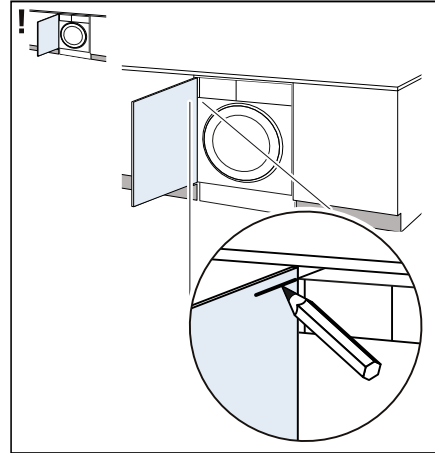
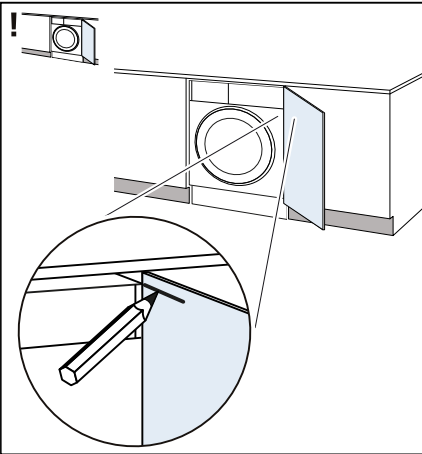
– تعليق من اليمين



7. أمسك باب وحدة المطبخ في مقابل الجهاز على

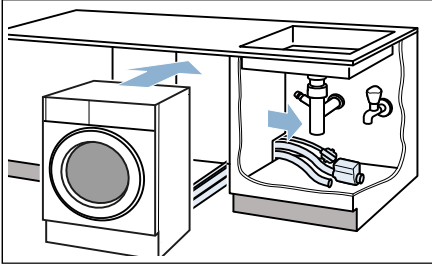
الارتفاع المطلوب وقم بتحديد الموضع الذي تأتي عليه الحافة العلوية للجهاز على الباب من الداخل.

– تعليق من اليسار

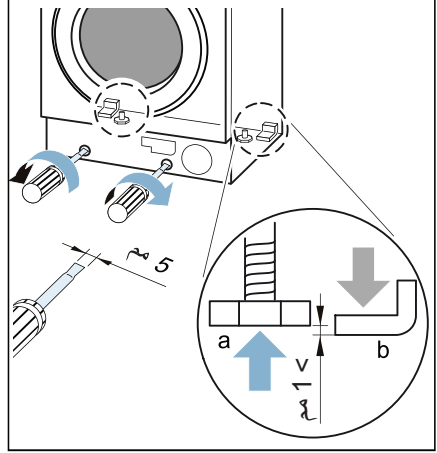
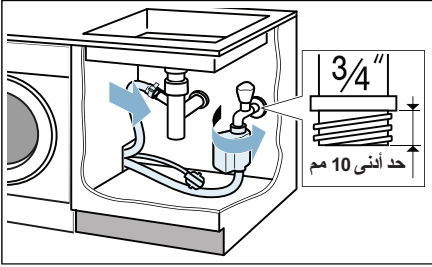


تركيب الجهاز

1. لغرض تسهيل دفع الجهاز للداخل، أدر أرجل الجهاز الخلفية (a) للداخل حتى يصبح الجهاز على القضبان (b).

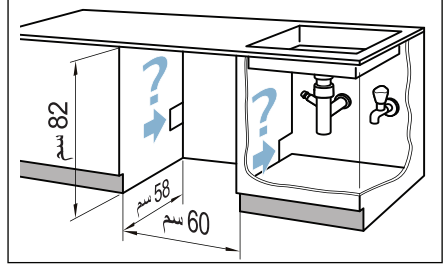
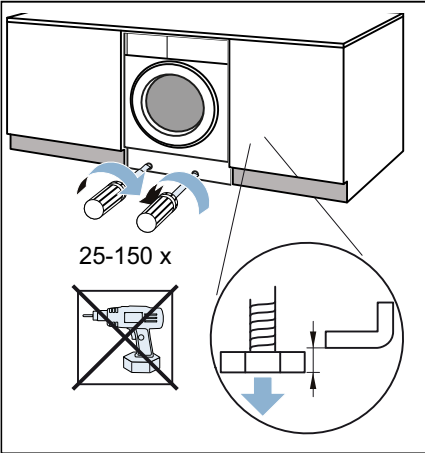


4. قم بتوصيل الخراطيم. ← صفحة 17،
← صفحة 18



2. قم بتحضير مكان التركيب.

5. يجب أن يكون الجهاز واقفاً على جميع الأرجل الأربعة قبل بدء تشغيله. قم بفك الأرجل الخلفية.



3. قم بوضع الكابلات الكهربائية والخراطيم. ادفع الجهاز ومعه الكابلات الكهربائية والخراطيم للداخل. **ملاحظة:** احرص على عدم تعريض الكابلات الكهربائية والخراطيم للانحصار بين ظهر الجهاز والحائط.

التوصيل الكهربائي



خطر الموت!

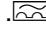
يكون هناك خطر الصعق الكهربائي إذا لمست الأجزاء الناقلة للجهود الكهربائي.

- القابس الكهربائي يمكن الوصول إليه في أي وقت. إذا كان ذلك غير ممكن، فيجب للتوافق مع تعليمات الأمان المعنية تركيب مفتاح (مفتاح فصل ثنائي القطب) في الوحدة الدائمة وفقاً لتعليمات التركيب الكهربائي.
- لا يجوز ثني كابل الكهرباء أو تعريضه للانحصار أو تعديله أو قطعه.
- لا يجوز أن يلامس كابل الكهرباء أية مصادر للحرارة.

- لا تلمس أو تمسك القابس الكهربائي أبداً بأيدي مبللة.
- انزع كابل الكهرباء دائماً من القابس فقط وليس من الكابل مطلقاً، وإلا فقد يتعرض للضرر.
- لا تقم مطلقاً بنزع القابس الكهربائي أثناء التشغيل.

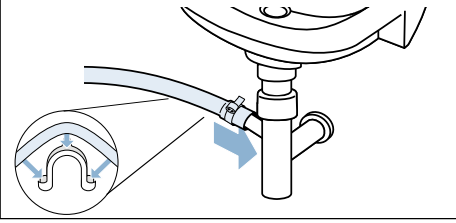
احرص على مراعاة التعليمات التالية وتأكد مما يلي:

ملاحظات

- الجهد الكهربائي للشبكة يتطابق مع بيانات الجهد الكهربائي المدونة على الغسالة (لوحة بيانات الجهاز).
- قيمة الحمل الكهربائي الموصل والمصهر اللازم مدونان على لوحة بيانات الجهاز.
- يتم توصيل الغسالة فقط بتيار متردد عن طريق مقبس مؤرض مركب بشكل سليم.
- القابس الكهربائي والمقبس مناسبان لبعضهما البعض.
- المقطع العرضي للكابل كاف.
- نظام التأريض مركب بشكل سليم.
- يتم تغيير كابل الكهرباء (عند اللزوم) فقط من قبل فني كهرباء مؤهل. تتاح كابلات كهرباء بديلة لدى مراكز خدمة العملاء.
- لا يتم استخدام مقابس/قارنات متعددة أو كابلات تطويل.
- في حالة استخدام قاطع دائرة تسرب أرضي استخدم فقط نوعاً مميزاً بالرمز .
- حيث إن هذا الرمز هو فقط الذي يضمن استيفاء التعليمات السارية حالياً.

التوصيل بمنفذ التصريف

مصرف الماء



⚠️ تحذير

خطر الإصابة باكتوئات!

عند الغسل بدرجات حرارة عالية يكون هناك خطر الإصابة باكتوئات في حالة ملامسة الماء الساخن (مثلاً عند تصريف الماء الساخن في حوض غسيل). لا تضع يدك في الماء الساخن.

تنبيه!

ضرر ناتج عن الماء

في حالة انفلات خرطوم التصريف من حوض الغسيل أو من موضع التوصيل من جراء ضغط الماء العالي أثناء التصريف، فمن الممكن أن يتسبب الماء المتسرب في حدوث أضرار. قم بتأمين خرطوم التصريف بحيث لا ينفلت خارج الحوض.

تنبيه!

تضرر الجهاز/تضرر المنسوجات

في حالة غمر طرف خرطوم التصريف في الماء المنصرف، يمكن أن يرتد الماء إلى الجهاز مرة أخرى وقد يلحق الضرر بالجهاز/المنسوجات. تأكد أن:

- سدادة الغلق لا تسد منفذ الصرف بحوض الغسيل.
- طرف خرطوم التصريف لا ينغمر في الماء المنصرف.
- الماء يتم تصريفه بالسرعة الكافية.

ملاحظة: لا تقم بثني خرطوم تصريف الماء أو مطه.

فرق الارتفاع بين سطح التركيب ومنفذ التصريف

- لموديلات AquaSecure و standard، حد أدنى 60 سم - حد أقصى 100 سم،
- لموديلات AquaStop 0 - حد أقصى 100 سم.

ضبط الاستواء

عدم محاذاة الجهاز بشكل صحيح قد يتسبب في حدوث ضوضاء عالية واهتزازات و «تحرك» الغسالة.

يجب أن تقف جميع أرجل الجهاز الأربعة بشكل ثابت على الأرض. يجب ألا يتأرجح الجهاز.

استخدم ميزان ماء للتأكد من ضبط استواء الجهاز ومحاذاته بشكل صحيح. ويمكنك عند اللزوم تعديل محاذاة الجهاز من خلال ضبط أرجله.

يجب ألا يلامس الجهاز الألواح الجانبية لوحدات المطبخ الموجود بينها.

يجب أن تكون صواميل الزنق بأرجل الجهاز الأمامية مربوطة بإحكام في اتجاه جسم الجهاز باستخدام مفتاح الربط WAF17.

مسحب الماء



خطر الموت!

يكون هناك خطر الصعق الكهربائي إذا لمست الأجزاء الناقلة للجهد الكهربائي.
لا تغمر صمام أمان AquaStop في الماء (حيث إنه يحتوي على صمام كهربائي).

ملاحظات

- لا تقم بتشغيل الغسالة إلا باستخدام ماء الشرب البارد.
- لا تقم بتوصيل الغسالة بصنبور ماء مختلط لمولد ماء ساخن عديم الضغط.
- واقصر على استخدام خرطوم السحب المورد أو الخرطوم الذي تم شراؤه من تاجر متخصص معتمد. لا تستخدم خرطوم سحب مستعمل.
- لا تقم بثني خرطوم سحب الماء أو تعريضه للانحصار.
- لا تقم بتعديل (تقصير أو قطع) خرطوم سحب الماء (وإلا فلن تكون متانة الخرطوم مضمونة).
- اربط وصلات الربط الملولبة يدويًا فقط. إذا تم ربط وصلات الربط الملولبة بإحكام زائد عن الحد بواسطة أداة (زردية مثلاً)، فمن الممكن أن يتعرض القلاووظ للضرر.

ضغط الماء المثالي في شبكة الإمداد

الحد الأدنى: 100 ك.باسكال (1 بار)

الحد الأقصى: 1000 ك.باسكال (10 بار)

عندما يكون صنبور الماء مفتوحًا يتدفق الماء بمعدل 8 لتر/دقيقة على الأقل.

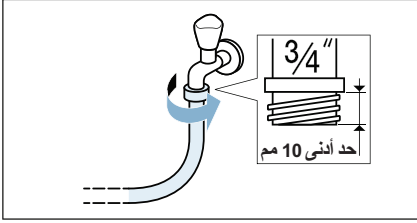
إذا كان ضغط الماء أعلى من ذلك، يجب تركيب صمام لتخفيض الضغط.

التوصيل

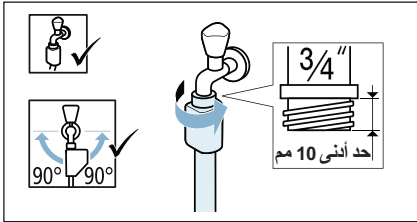
قم بتوصيل خرطوم سحب الماء بصنبور الماء (26.4 مم = 3/4 بوصة) وبالجهاز (غير ضروري مع موديلات AquaStop، حيث إنه مثبت بصفة دائمة):

بصنبور الماء

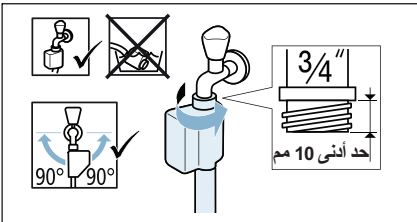
Standard - الموديل:



AquaSecure - الموديل:

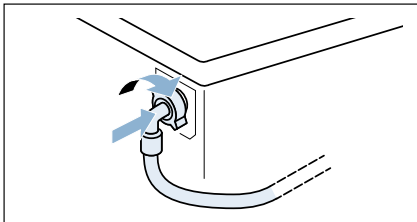


AquaStop - الموديل:



بالجهاز

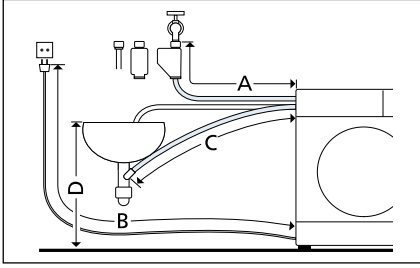
Standard و AquaSecure - الموديل:



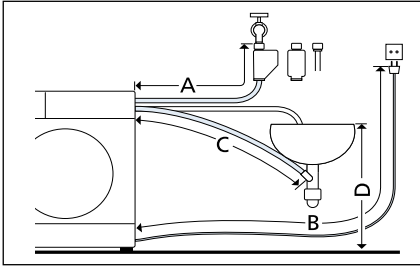
ملاحظة: افتح صنبور الماء بحذر وتأكد أن نقاط التوصيل لا يوجد بها تسريب. وصلات الربط الملولبة تقع تحت ضغط ناتج من أنبوب سحب الماء.

أطوال الخراطيم والكابلات

■ التوصيل من جهة اليسار



A 205 سم
B 150 سم
C 164 سم
D الحد الأقصى 100 سم
■ التوصيل من جهة اليمين



A 160 سم
B 195 سم
C 215 سم
D الحد الأقصى 100 سم

نصيحة: يمكنك طلب تطويلة لخرطوم سحب الماء

AquaStop أو خرطوم سحب الماء البارد

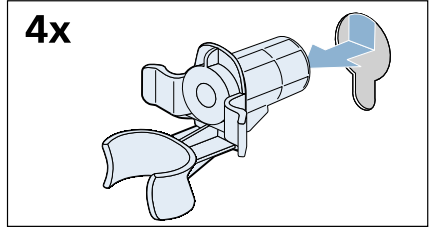
(حوالي 2.5 متر) من بائعي التجزئة المتخصصين/

مركزنا لخدمة ما بعد البيع.

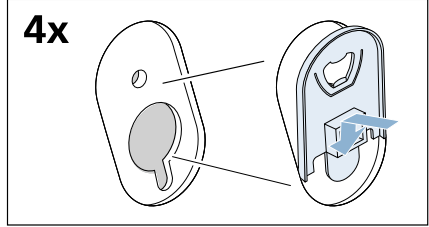
رقم الطلب ،WZ 10130 ،WMZ 2380 ،CZ 11350 ،

Z 7070X0

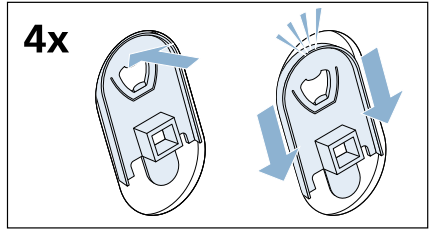
3. اخلع الجلب. اخلع كابل الكهرباء من مواضع التثبيت.



4. قم بوضع الأغطية.



5. اضغط على الغطاء بإحكام من أعلى وفي نفس الوقت اضغط عليه لأسفل حتى تسمع صوت تثبيت الخطافات في موضعها.



احتفظ بالبراغي والجلب للاستخدام اللاحق.

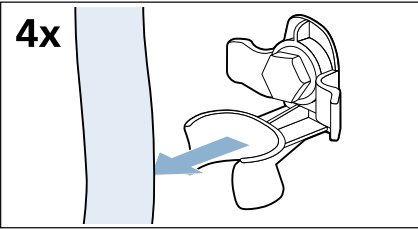
← صفحة 26

فك أقفال النقل

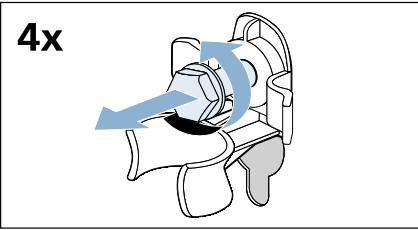
تنبيه!

ضرر بالجهاز

- يتم تأمين الغسالة لغرض النقل باستخدام أقفال النقل. في حالة عدم فك أقفال النقل يمكن أن يحدث ضرر في الحلة مثلا عند تشغيل الغسالة. قبل استخدام الجهاز لأول مرة تأكد من فك جميع أقفال النقل الأربعة بالكامل. واحتفظ بهذه الأقفال في مكان آمن.
 - لتجنب حدوث أضرار عند القيام بنقل الجهاز فيما بعد، يلزم إعادة تركيب أقفال النقل قبل نقل الجهاز.
1. أخرج الخراطيم من مواضع التثبيت.



2. استخدم مفتاح الربط WAF13 لحل وخلص جميع براغي أقفال النقل الأربعة.

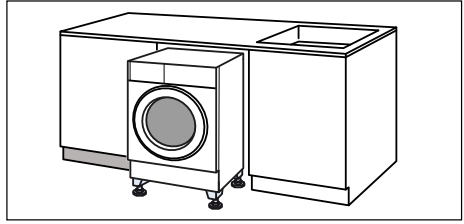


تركيب الجهاز أسفل سطح عمل مرتفع

عند تركيب الجهاز أسفل سطح عمل مرتفع، يمكنك نقل الفتحة بين سطح الجهاز وسطح العمل من خلال وضع الجهاز على أرجل أطول نسبيا.

أرقام طلب أطعم الأرجل الأطول نسبيا:

Z 7060X1، WMZ 20441، WZ 20441



التركيب على قاعدة ارتكاز أو قاعدة ألواح خشبية

تنبيه!

ضرر بالجهاز

الغسالة يمكن أن «تتحرك» عند العصر وتتقلب/تسقط من فوق قاعدة الارتكاز. يلزم تثبيت أرجل الجهاز بواسطة مشابك تثبيت. رقم الطلب WMZ 2200، WX 9756، Z 7080X0

ملاحظة: على قواعد الألواح الخشبية، قم بتركيب الغسالة:

- في أحد الأركان، إن أمكن،
- على قاعدة خشبية مقاومة للماء (بسمك لا يقل عن 30 مم)، ويتم ربطها بإحكام على الأرضية.

التركيب على قاعدة بدرج

رقم طلب القاعدة: WMZ 20490، WZ 20490،

WZ 20510، WZ 20520

إرشادات الأمان

سطح التركيب

ملاحظة: ثبات سطح التركيب من الأشياء المهمة لمنع تحرك الغسالة.

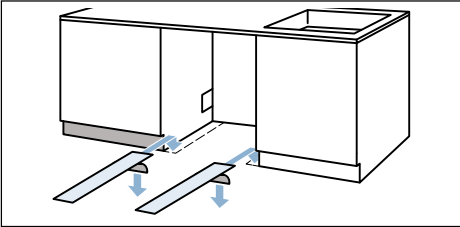
- يجب أن يكون سطح التركيب ثابتاً ومستوياً.
- الأرضيات/كسوات الأرضيات الطرية غير مناسبة.

التركيب على لوح انزلاقي

تساهم الألواح الانزلاقية في تسهيل إدخال الجهاز في نطاق التركيب بين وحدات المطبخ.

ويمكنك طلب الألواح الانزلاقية من بائعي التجزئة المتخصصين/مركزنا لخدمة ما بعد البيع باستخدام رقم قطعة الغيار 1827 66.

نصيحة: قم بترطيب الألواح الانزلاقية بخليط من الماء وسائل التنظيف قبل دفع الجهاز عليها. ولا تستخدم الشمع و/أو الزيت للقيام بذلك.



تحذير!
خطر الإصابة!

- الغسالة ثقيلة للغاية.
- احرص على توخي الحذر عند رفع/نقل الغسالة.
- عند رفع الغسالة من الأجزاء البارزة (مثلا باب الغسالة) يمكن أن تنكسر هذه الأجزاء وتتسبب في حدوث إصابات.
- لا ترفع الغسالة من الأجزاء البارزة.
- يكون هناك خطر التعثر والإصابة في حالة تمرير الحراطيم وكابلات الكهرباء بشكل غير سليم.
- قم بمد الحراطيم والكابلات بطريقة تمنع خطر التعثر فيها.

تنبيه!

ضرر بالجهاز

الحراطيم المتجمدة يمكن أن تتمزق/تتفجر. لا تقم بتركيب الغسالة في أماكن معرضة لخطر التجمد أو في الأماكن المكشوفة.

تنبيه!

ضرر ناتج عن الماء

مواضع توصيل خرطوم سحب الماء وخرطوم تصريف الماء واقعة تحت ضغط ماء عال. لتجنب تسرب الماء أو الأضرار الناتجة عن تسرب الماء يجب عليك اتباع الإرشادات الواردة في هذا الموضوع.

ملاحظات

- بالإضافة إلى إرشادات الأمان المذكورة هنا يمكن أن تسري اشتراطات خاصة لمرفق الماء والكهرباء المحليين.
- إذا ساورك الشك، كلف أحد الفنيين المتخصصين بتوصيل الجهاز.

- كابيل الكهرباء 1
حقيقية: 2

التركيب والتوصيل

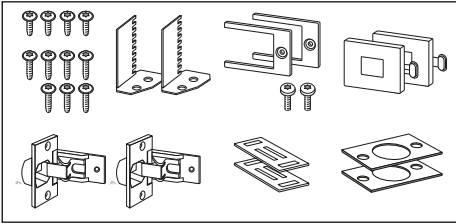
مرفق مع الجهاز

ملاحظة: تحقق مما يلي:

- عدم إلحاق أضرار بالغسالة أثناء النقل. لا تقم أبداً باستخدام الغسالة إذا كان بها ضرر.
- توريد جميع أجزاء الملحقات.
- إذا كان لديك أية شكاوى، يرجى الاتصال بالموزع الذي اشترت منه الجهاز أو بمركزنا لخدمة ما بعد البيع.

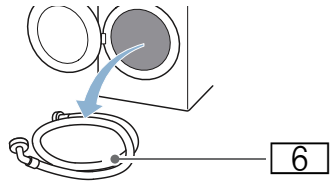
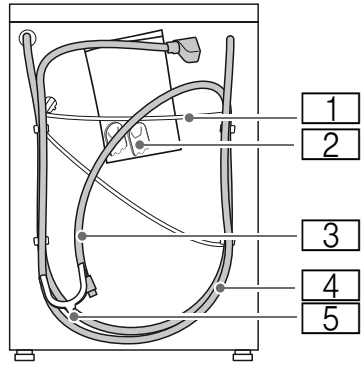
- دليل التركيب والتشغيل
 - دليل عناوين مراكز خدمة ما بعد البيع* الضمان*
 - أغطية للفحات التي تنكشف بعد خلع أقفال النقل
 - مشبك الخرطوم لتثبيت خرطوم تصريف الماء بمنفذ التصريف
 - خرطوم تصريف الماء 3
 - خرطوم سحب الماء مع موديلات AquaStop 4
 - كوع لتثبيت خرطوم تصريف الماء* 5
 - خرطوم سحب الماء مع موديلات standard/AquaSecure 6
- * حسب الموديل

المكونات اللازمة للتركيب ← صفحة 21



أدوات مفيدة

- ميزان ماء لمحاذاة الجهاز
- مفتاح ربط مع:
 - لقمة WAF13 لحل أقفال النقل، وكذلك
 - لقمة WAF17 لمحاذاة أرجل الجهاز



حماية البيئة



مواد التغليف/الجهاز القديم

- إذا كنت تنوي تحفيف الغسيل في مجفف الملابس، فاختر عدد لفات العصر وفقاً لتعليمات الجهة الصانعة للمجفف.

تخلص من عبوة التغليف بشكل لا يضر بالبيئة.



هذا الجهاز مميز طبقاً للمواصفة الأوروبية 2012/19/EU فيما يتعلق بالأجهزة الكهربائية والإلكترونية القديمة (waste electrical and electronic equipment - WEEE).
وتحدد هذه المواصفة الإطار العام لاسترجاع الأجهزة المستعملة وإعادة تدويرها كما هو معمول به في جميع دول الاتحاد الأوروبي.

إرشادات الاستخدام الاقتصادي

- استخدام دائماً الكمية القصوى للغسيل للبرنامج المعني.
العرض العام للبرامج ← النشرة الإضافية لدليل الاستعمال والتركيب.
- اغسل الغسيل عادي الاتساخ بدون غسل أولي.
- درجات الحرارة المتاحة للاختيار تنطبق على تيكينات العناية الموجودة على المنسوجات. ربما تختلف درجات الحرارة في الغسالة عن هذه الدرجات على نحو يجمع بشكل مثالي بين التوفير في الطاقة والحصول على أفضل نتائج للغسل.
- **وضع توفير الطاقة:** تنطفئ إضاءة لوحة التحكم وبيان الوقت TimeLight* (بيان على الأرضية ← صفحة 37) بعد عدة دقائق. ويومض الزر start (تشغيل). اضغط على أي زر لتفعيل الإضاءة. لا يتم تفعيل وضع توفير الطاقة في حالة وجود برنامج مشغل.
*حسب الموديل

تنبيه!

حدوث ضرر مادي/حدوث ضرر بالجهاز

المنظفات ومواد المعالجة الأولية للغسيل (مثلًا مزيلات البقع وإسبريحات الغسل الأولى وخلافه) يمكن أن تتسبب في حدوث ضرر عند ملامستها لأسطح الجهاز. لذلك يرجى مراعاة ما يلي:

- لا تجعل هذه المواد تلامس أسطح الجهاز.
- لا تقم بتنظيف الجهاز إلا باستخدام الماء وقطعة قماش ناعمة مبللة.
- قم على الفور بإزالة أية بقايا من مادة الغسل أو الإسبراي أو أية بقايا أخرى.

⚠ تحذير

خطر التسمم!

يمكن أن تنبعث أبخرة سامة من المنظفات المحتوية على مذيبات، مثلًا مذيب التنظيف. لا تستخدم منظفات محتوية على مذيبات.

⚠ تحذير

خطر الصعق الكهربائي/حدوث ضرر مادي/حدوث ضرر بالجهاز!

إذا توغلت الرطوبة إلى داخل الجهاز، فقد يتسبب ذلك في حدوث قفلة كهربائية. لا تستخدم أجهزة الغسل بالضغط العالي أو أجهزة التنظيف البخار أو خرطومًا أو مسدس رذاذ لتنظيف جهازك.

⚠ تحذير

خطر الإصابة/حدوث ضرر مادي/حدوث ضرر بالجهاز!

استخدام قطع غيار وكماليات موردة من قبل شركات أخرى يمثل خطرًا وقد يؤدي إلى التعرض للإصابة أو حدوث ضرر مادي أو حدوث ضرر بالجهاز. لدواعي الأمان اقتصر على استخدام قطع الغيار والكماليات الأصلية.

التنظيف/الصيانة

⚠ تحذير

تهيجات العينين/البشرة!

يمكن أن تتناثر مواد الغسل والعناية إذا تم فتح درج مواد الغسل أثناء تشغيل الجهاز. اشطف العينين/البشرة جيدًا في حالة ملامستهما لمواد الغسل أو العناية. اتصل بالطبيب في حالة ابتلاعها سهوًا.

⚠ تحذير خطر الموت!

الجهاز مشغل بالكهرباء. يكون هناك خطر الصعق الكهربائي في حالة ملامسة الأجزاء الناقلة للجهد الكهربائي. لذلك يرجى مراعاة ما يلي:

تنبيه!

حدوث ضرر مادي/حدوث ضرر بالجهاز

- قم بإيقاف الجهاز. افصل الجهاز عن مصدر الإمداد بالتيار (انزع القابس من المقبس).
- لا تمسك القابس الكهربائي أبدًا بأيدي مبتلة.
- عند نزع القابس الكهربائي من المقبس، أمسك دائمًا من القابس نفسه وليس من كابل الكهرباء، وإلا فقد يؤدي ذلك إلى حدوث ضرر بكابل الكهرباء.
- لا تقم بإجراء أية تعديلات فنية على الجهاز أو على خصائصه.
- الإصلاحات أو أية أعمال أخرى تُجرى على الجهاز يجب أن يتم تنفيذها فقط من قبل مركزنا لخدمة العملاء أو فني كهرباء. والشيء نفسه يسري على تغيير كابل الكهرباء (عند اللزوم).
- يمكن طلب كابلات الكهرباء البديلة من مركزنا لخدمة العملاء.
- إذا تجاوزت كمية الغسيل في الجهاز سعة التحميل القصوى الخاصة به، فقد لا يكون الجهاز قادرًا على التشغيل بشكل صحيح، أو قد يؤدي ذلك إلى حدوث ضرر مادي أو حدوث ضرر بالجهاز.
- لا تتجاوز سعة التحميل القصوى للغسيل الجاف. تأكد من الالتزام بسعات التحميل القصوى المحددة لكل برنامج من البرامج.
- إذا قمت بوضع كمية خاطئة من مادة الغسل أو مادة التنظيف في الجهاز، فقد يؤدي ذلك إلى حدوث ضرر مادي أو حدوث ضرر بالجهاز.
- استخدم مواد الغسل/العناية/التنظيف ومُنعمات الملابس وفقًا لتعليمات الجهة الصانعة.

- يتم تأمين الجهاز لغرض النقل من خلال وسائل تأمين النقل. إذا لم يتم خلع وسائل تأمين النقل قبل تشغيل الجهاز، فقد يؤدي ذلك إلى حدوث ضرر بالجهاز. من المهم خلع جميع وسائل تأمين النقل تمامًا قبل استخدام الجهاز لأول مرة. وتأكد من حفظ وسائل تأمين النقل هذه بشكل منفصل. من المهم إعادة تركيب وسائل تأمين النقل عند الحاجة إلى نقل الجهاز، لمنع حدوث أية أضرار بالجهاز أثناء النقل.

التشغيل

⚠ تحذير

خطر الانفجارات/نشوب حريق!

- قطع الغسيل التي سبق معالجتها بمواد تنظيف تحتوي على مذيبيات، مثلًا مزيلات البقع/مذيبيات التنظيف، يمكن أن تتسبب في حدوث انفجار داخل الحلة. اشطف الغسيل جيدًا بالماء قبل غسله في الغسالة.

⚠ تحذير

خطر التسمم!

- يمكن أن تنبعث أبخرة سامة من المنظفات المحتوية على مذيبيات، مثلًا مذيب التنظيف. لا تستخدم منظفات محتوية على مذيبيات.

⚠ تحذير

خطر الإصابة!

- إذا استندت بوزن جسمك/جلست على باب الجهاز وهو مفتوح، فقد يتعرض الجهاز للانقلاب، مما قد يؤدي إلى التعرض للإصابة.
- لا تستند بوزن جسمك على باب الجهاز وهو مفتوح.
- إذا صعدت فوق الجهاز، فقد ينكسر سطح العمل، مما قد يؤدي إلى التعرض للإصابة.
- لا تصعد فوق الجهاز.
- إذا أدخلت يديك في الحلة أثناء استمرارها في الدوران، فإنك تعرض يديك لخطر الإصابة.
- انتظر حتى تتوقف الحلة عن الدوران.

⚠ تحذير

خطر الإصابة باكتواءات!

- عند الغسل بدرجات حرارة عالية يكون هناك خطر الإصابة باكتواءات في حالة ملامسة محلول الغسل الساخن (مثلًا عند تصريف محلول الغسل الساخن في حوض غسيل).
- لا تضع يدك في محلول الغسل الساخن.

⚠ تحذير**خطر الإصابة!**

- الجهاز ثقيل للغاية. والقيام برفعه قد يؤدي إلى التعرض للإصابة.
- لا تقم برفع الجهاز بمفردك.
- يوجد بالجهاز حواف حادة يمكن أن تتسبب في تعرض يديك للإصابة بجروحٍ خطيرة.
- لا تمسك الجهاز من حوافه الحادة. وارتد قفازات واقية لرفعه.
- إذا لم يتم تمرير الخراطيم وكابلات الكهرباء بشكلٍ صحيح، فقد تشكل مصدرًا لخطر التعثر، مما قد يؤدي إلى التعرض للإصابة.
- قم بتمرير الخراطيم والكابلات بحيث لا تشكل مصدرًا لخطر التعثر.

تنبيه!**حدوث ضرر مادي/حدوث ضرر بالجهاز**

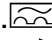
- إذا كان ضغط الماء شديد الارتفاع أو شديد الانخفاض، فقد لا يكون الجهاز قادرًا على التشغيل بشكلٍ صحيح، وقد يؤدي ذلك أيضًا إلى حدوث ضرر مادي أو حدوث ضرر بالجهاز.
- تأكد أن ضغط الماء في نظام الإمداد بالماء لا يقل عن 100 ك. باسكال (1 بار)، ولا يتجاوز 1000 ك. باسكال (10 بار).
- إذا تم إجراء تعديل بخراطيم الماء أو حدث ضرر بها، فقد يؤدي ذلك إلى حدوث ضرر مادي أو حدوث ضرر بالجهاز.
- يُحظر ثني خراطيم الماء أو تعريضها للانحصار أو تعديلها أو قطعها.
- استخدام خراطيم موردة من قبل شركات أخرى للتوصيل بمصدر الإمداد بالماء قد يؤدي إلى حدوث ضرر مادي أو حدوث ضرر بالجهاز.
- اقتصر على استخدام الخراطيم الموردة مع الجهاز أو الخراطيم البديلة الأصلية.

⚠️ تحذير**خطر الإصابة/حدوث ضرر مادي/****حدوث ضرر بالجهاز!**

■ قد يهتز الجهاز أو يتحرك أثناء تشغيله، مما قد يؤدي إلى التعرض للإصابة أو حدوث ضرر مادي.

ضع الجهاز على أرضية نظيفة ومستوية وصلبة، وقم بضبط استوائه عن طريق الأرجل المولبية مسترشداً في ذلك بميزان ماء.

■ إذا أمسكت بأي جزء من الأجزاء البارزة بالجهاز (مثلاً من باب الجهاز) لغرض رفع الجهاز أو تحريكه، فقد تنكسر هذه الأجزاء وتتسبب في تعرضك للإصابة. لا تمسك بأي جزءٍ من الأجزاء البارزة بالجهاز لغرض تحريك الجهاز.

■ في حالة استخدام قاطع دائرة للتيار المتبقي، اقتصر على استخدام نوع يحمل العلامة التالية: . فوجود هذه العلامة يعتبر بمثابة الطريقة الوحيدة للتأكد من أنه يفي بجميع اللوائح المعمول بها.

⚠️ تحذير**خطر الصعق الكهربائي/نشوب حريق/****حدوث ضرر مادي/حدوث ضرر بالجهاز!**

إذا تم إجراء تعديل لكابيل كهرباء الجهاز أو حدث به ضرر، فقد يؤدي ذلك إلى حدوث صعق كهربائي أو قفلة كهربائية أو نشوب حريق بفعل سخونة المفرطة.

يُحظر ثني كابيل الكهرباء أو تعريضه للانحصار أو تعديله، ويجب ألا يلامس أية مصادر سخونة.

⚠️ تحذير**خطر نشوب حريق/حدوث ضرر مادي/****حدوث ضرر بالجهاز!**

استخدام أسلاك الإطالة أو موصلات التيار قد يؤدي إلى نشوب حريق بفعل السخونة المفرطة أو حدوث قفلة كهربائية.

قم بتوصيل الجهاز مباشرةً بمقبس كهربائي مؤرض تم تركيبه بشكل صحيح. لا تستخدم أسلاك إطالة أو موصلات للتيار أو قارنات متعددة المسارات.

التركيب**⚠ تحذير**

خطر الصعق الكهربائي/نشوب حريق/ حدوث ضرر مادي/حدوث ضرر بالجهاز!
إذا لم يتم تركيب الجهاز بشكل سليم، فقد يؤدي ذلك إلى موقف خطير. تأكد مما يلي:

- الجهد الكهربائي للشبكة بالمقبس الكهربائي يجب أن يتطابق مع الجهد الكهربائي المقرر المدون على الجهاز (لوحة بيانات التمييز). قيمة الأحمال الكهربائية الموصلة ومصهر الحماية اللازم مدونان على لوحة بيانات التمييز.
- يجب أن يكون القابس الكهربائي والمقبس المزود بوصلة حماية متطابقين ونظام التأريض يجب أن يكون مركبًا بشكل صحيح.
- يجب أن يكون التركيب بالمقطع العرضي الكافي.
- يجب أن يكون القابس الكهربائي في متناول اليد دائمًا. إذا كان ذلك غير ممكن، يجب للتوافق مع تعليمات الأمان المعنية تركيب مفتاح (فصل جميع الأقطاب) في الوحدة الدائمة وفقًا لتعليمات التركيب الكهربائي.

⚠ تحذير**خطر الاختناق!**

في حالة السماح للأطفال باللعب بعبوة التغليف/الرقائق البلاستيكية أو أجزاء التغليف، فإنهم قد يطوقون أنفسهم بها أو يربطونها على رؤوسهم ويتعرضون للاختناق.

احفظ عبوة التغليف والرقائق البلاستيكية وأجزاء التغليف بعيدًا عن متناول الأطفال.

⚠ تحذير**خطر التسمم!**

مواد الغسل والعناية يمكن أن تؤدي إلى التسمم في حالة ابتلاعها. اتصل بالطبيب في حالة ابتلاعها سهوًا. احفظ مواد الغسل والعناية بعيدًا عن متناول الأطفال.

⚠ تحذير**خطر الإصابة بحروق!**

يسخن زجاج باب الجهاز عند الغسل بدرجات حرارة مرتفعة. امنع الأطفال من ملامسة باب الجهاز عندما يكون ساخنًا.

⚠ تحذير**تهيجات العينين/البشرة!**

ملامسة مواد الغسل أو العناية يمكن أن يتسبب في حدوث تهيجات بالعينين/البشرة. اشطف العينين/البشرة جيدًا في حالة ملامستهما لمواد الغسل أو العناية. احفظ مواد الغسل والعناية بعيدًا عن متناول الأطفال.

إرشادات الأمان ⚠️

- لا تسمح للأطفال بتنظيف أو صيانة هذا الجهاز دون مراقبة.
- أبعد الأطفال دون سن 3 سنوات وكذلك الحيوانات الأليفة عن هذا الجهاز.
- لا تترك الجهاز دون مراقبة إذا كان موجودًا بالقرب منه أطفال أو أشخاص آخرون لا يستطيعون تقدير المخاطر.

⚠️ تحذير

خطر الموت!

قد يعرض الأطفال أنفسهم للاحتجاز داخل الأجهزة ويجدوا أنفسهم في موقف مهدد للحياة.

- لا تقم بتنصيب الجهاز خلف باب، لأن ذلك قد يعيق فتح باب الجهاز أو يمنع فتحه بشكل كامل.
- بمجرد وصول الجهاز إلى نهاية عمره الافتراضي، انزع قابسه من المقبس الكهربائي قبل قطع كابل الكهرباء، ثم اكسر القفل بباب الجهاز.

يتم تقديم تحذيرات وتعليمات الأمان التالية لحمايةك من الإصابة وللمنع حدوث ضرر مادي بالأشياء المحيطة. إلا أنه من المهم اتخاذ الاحتياطات الضرورية والتصرف بالحرص اللازم عند تركيب أو صيانة أو تنظيف أو تشغيل الجهاز.

الأطفال/الأفراد/الحيوانات الأليفة

⚠️ تحذير

خطر الموت!

الأطفال أو الأفراد الآخرون غير القادرين على تقييم المخاطر الكامنة عند استخدام الجهاز قد يعرضوا أنفسهم للإصابة أو قد يجدوا أنفسهم في مواقف مهددة للحياة. لذلك يرجى مراعاة ما يلي:

- يمكن استخدام الجهاز من قبل الأطفال فوق سن 8 سنوات أو الأشخاص الذين يعانون من نقص في القدرات الجسدية أو الحسية أو العقلية أو الأشخاص الذين لديهم قصور في الخبرة أو المعرفة شريطة أن يتم مراقبتهم أو إذا تم توجيههم إلى كيفية استعمال الجهاز بأمان مع التأكد من إدراكهم للأخطار الكامنة في استخدام الجهاز.
- يجب ألا يعيب الأطفال بهذا الجهاز.

الاستعمال المطابق للتعليمات

- هذا الجهاز مخصص للاستخدام المنزلي فقط.
- لا تقم بتركيب أو تشغيل هذا الجهاز في أية أماكن معرضة لخطر التجمد و/أو في الأماكن المكتشوفة. يكون هناك خطر تعرض الجهاز للضرر في حالة تجمد الماء المتبقي بداخله. إذا تجمدت الخراطيم، فإنها قد تتمزق/تتفجر.
- يجب أن يقتصر استخدام هذا الجهاز على أغراض الغسل المنزلية للملابس، شاملة قطع الملابس القابلة للغسل في الغسالات الأوتوماتيكية والأصواف القابلة للغسل يدوياً (انظر التيكت الموجود على قطعة الملابس). واستخدام الجهاز لأي غرض آخر يعتبر خروجا عن نطاق الاستخدام المخصص له الجهاز ويُحظر القيام بذلك.
- هذا الجهاز مناسب للتشغيل بماء الصنبور البارد ومواد الغسل والعناية المتوفرة بالأسواق (يجب أن تكون مناسبة للاستخدام في الغسالات الأوتوماتيكية).
- هذا الجهاز مناسب للاستخدام حتى ارتفاع 4000 متر فوق مستوى سطح البحر.

قيل تشغيل الجهاز:

- تحقق من عدم وجود أية أضرار ظاهرة بالجهاز.
- لا تقم بتشغيل الجهاز إذا كان به ضرر. إذا واجهتك أية مشكلات، يرجى الاتصال بالموزع المتخصص أو مركزنا لخدمة العملاء.
- احرص على قراءة واتباع دليل الاستعمال والتركيب وجميع المعلومات الأخرى المرفقة مع هذا الجهاز.
- احتفظ بالمستندات لاستعمالها فيما بعد أو لتسليمها للمالك الجديد.

ضبط الإشارة

التنظيف والصيانة

- 41. جسم الغسالة/لوحة التحكم
- 41. الحلة
- 41. إزالة الترسبات الجيرية
- 42. درج مواد الغسل ومبيته
- مضخة التصريف مسدودة، التصريف الاضطراري.
- 43. خرطوم التصريف في منفذ التصريف مسدود .
- 44. الفلتر الموجود في خرطوم سحب الماء مسدود .

الأعطال وما العمل معها.

- 46. التحرير الاضطراري للقفل
- 47. المعلومات التي تظهر في شاشة البيان
- 48. الأعطال وما العمل معها.

خدمة ما بعد البيع

المواصفات الفنية

ضمان نظام Aqua-Stop

فهرس المحتويات

30	فرز الغسيل	4	الاستعمال المطابق للتعليمات
31	التنشية	5	إرشادات الأمان
31	الصبغ/إزالة الصبغة	5	الأطفال/الأفراد/الحيوانات الأليفة
31	النفع	6	التركيب
32	مواد الغسل	9	التشغيل
32	الاختيار الصحيح لمواد الغسل	10	التنظيف/الصيانة
32	توفير الطاقة ومواد الغسل	12	حماية البيئة
33	أوضاع الضبط القياسية للبرامج	12	مواد التغليف/الجهاز القديم
33	Spin speed (عدد لفات العصر)	12	إرشادات الاستخدام الاقتصادي
33	Ready in (الانتهاه خلال)	13	التركيب والتوصيل
34	أوضاع الضبط الإضافية للبرامج	13	مرفق مع الجهاز
34	Speed/Eco (الغسل السريع/الاقتصادي)	14	إرشادات الأمان
35	تشغيل الجهاز	14	سطح التركيب
35	تحضير الغسالة	14	التركيب على لوح انزلاقي
35	اختيار برنامج/تشغيل الجهاز	15	تركيب الجهاز أسفل سطح عمل مرتفع
35	تغيير أوضاع الضبط القياسية للبرامج	15	التركيب على قاعدة ارتكاز أو قاعدة ألواح خشبية
35	اختيار أوضاع الضبط الإضافية للبرامج	15	التركيب على قاعدة بدرج
35	وضع الغسيل في الحلة	15	فك أقفال النقل
36	معايرة وإضافة مواد الغسل والعناية	16	أطوال الخراطيم والكابلات
37	بدء تشغيل البرنامج	17	مسح الماء
38	قفل أمان الأطفال	18	مصرف الماء
38	إضافة الغسيل	18	ضبط الاستواء
38	تغيير البرنامج	19	التوصيل الكهربائي
38	إلغاء البرنامج	20	تركيب الجهاز
38	نهاية البرنامج أثناء توقف الشطف	25	قبل الغسل للمرة الأولى
38	نهاية البرنامج	26	النقل
39	إخراج الغسيل/إيقاف الجهاز	27	التعرف على الجهاز
39	المستشعرات	27	الغسالة
39	وظيفة الاستشعار الأوتوماتيكي للكمية	27	بيان الوقت (TimeLight حسب الموديل)
39	نظام مراقبة عدم التوازن	28	لوحة التحكم
39	مراقبة الجهد الكهربائي VoltCheck	29	شاشة البيان
30	تحضير الغسيل	30	الغسيل
30	تحضير الغسيل	30	تحضير الغسيل

غسالتك الجديدة

لقد وقع اختيارك على غسالة ماركة بوش.

برجاء تخصيص بضع دقائق من وقتك لقراءة هذا الدليل والتعرف على مزايا غسالتك.

لضمان استيفاء متطلبات الجودة الفائقة لماركة بوش، يتم فحص كل غسالة تغادر مصنعنا بعناية للتأكد من كفاءة أدائها لوظائفها وخلوها من أية عيوب.

للمزيد من المعلومات عن تشكيلة المنتجات والملحقات وقطع الغيار والخدمات، تفضل بزيارة موقعنا على الإنترنت www.bosch-home.com أو اتصل بمركزنا لخدمة ما بعد البيع.

إذا كان دليل التشغيل والتركيب يتناول شرح موديلات مختلفة، فسوف يُشار إلى أية اختلافات في المواضع المعنية في النص.



احرص على قراءة دليل الاستعمال والتركيب هذا قبل تشغيل الغسالة.

قواعد العرض

⚠ تحذير!

هذا الجمع بين الرمز والكلمة التنبيهية يشير إلى موقف ربما يكون خطيرًا. وعدم مراعاة ذلك التحذير يمكن أن يؤدي إلى الوفاة أو التعرض لإصابات.

تنبيه!

هذه الكلمة التنبيهية تشير إلى موقف ربما يكون خطيرًا. وعدم مراعاة ذلك التنبيه يمكن أن يؤدي إلى أضرار مادية و/أو بيئية.

ملاحظة/نصيحة

معلومات بشأن الاستخدام المثالي للجهاز/أية معلومات أخرى مفيدة.

1. 2. 3. (a / b) (c)

يتم عرض الخطوات بالأرقام أو الحروف.

■ / -

يتم عرض القوائم من خلال مربع صغير أو شرطة.



BOSCH

Register your
new device on
MyBosch now and
get free benefits:
**[bosch-home.com/
welcome](https://bosch-home.com/welcome)**



الغسالة

WIW...V0

ar دليل الاستعمال ودليل التركيب