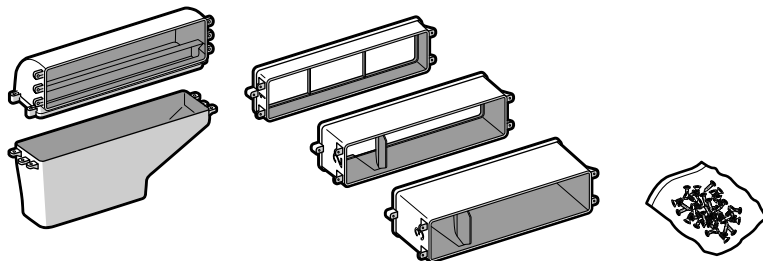
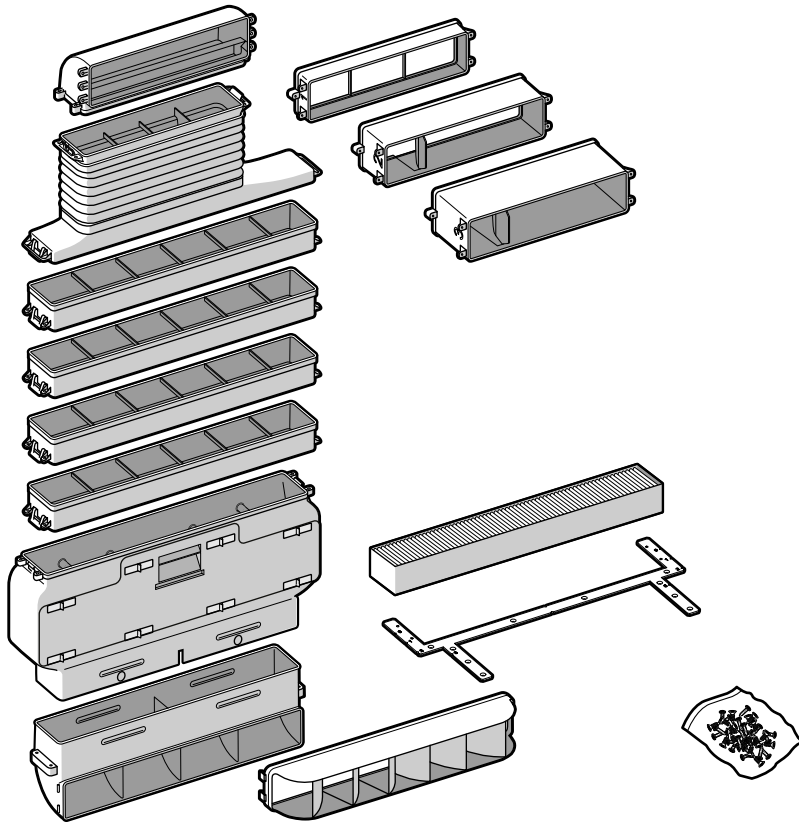
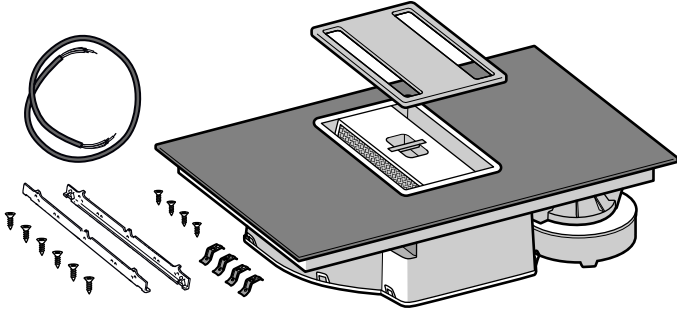
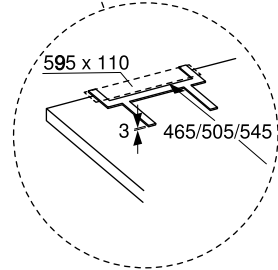
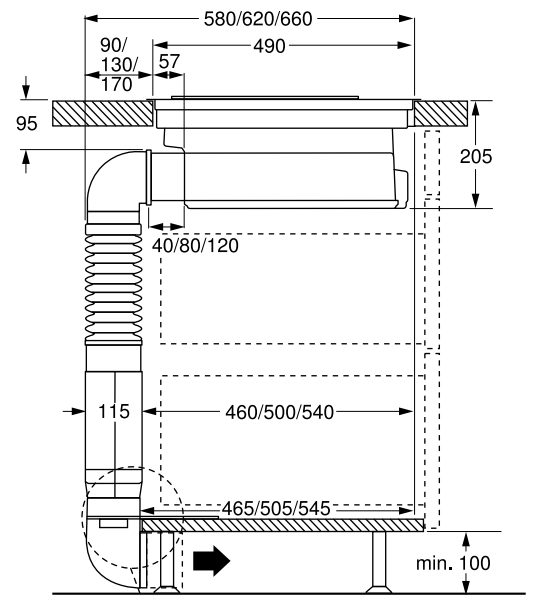
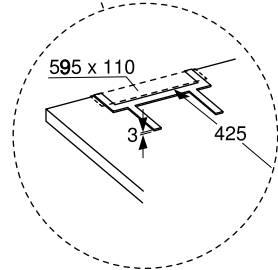
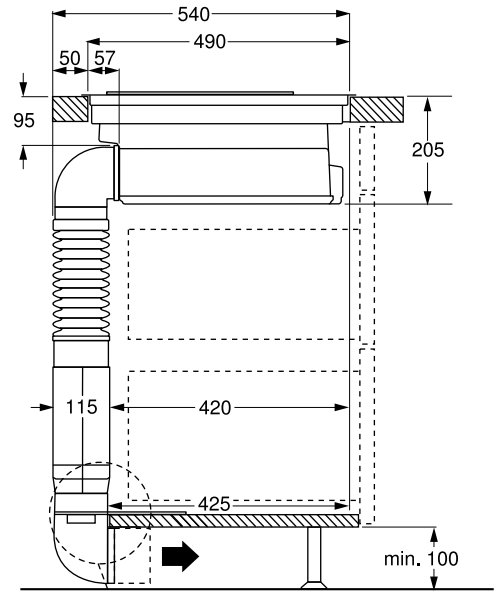
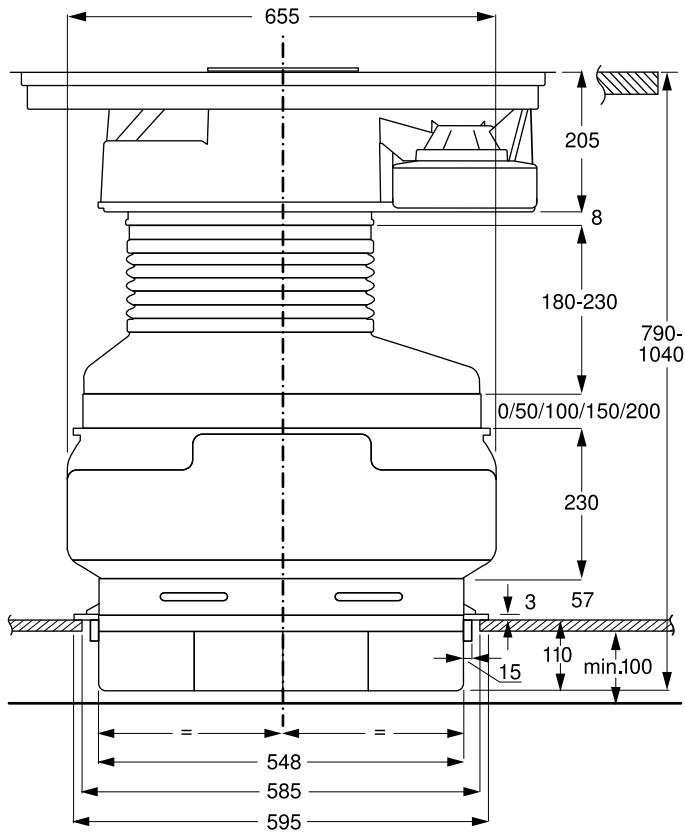




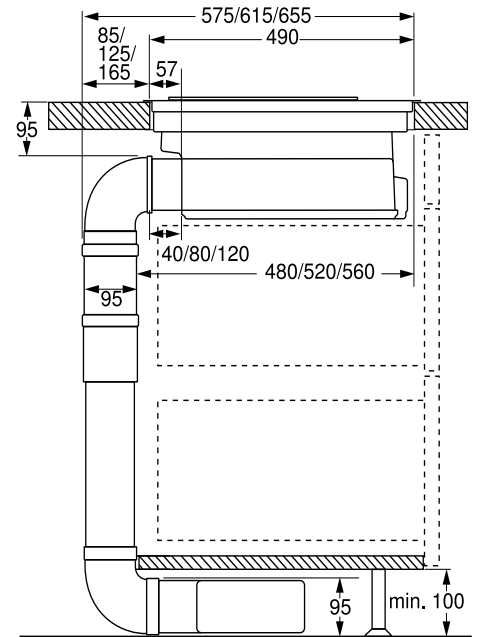
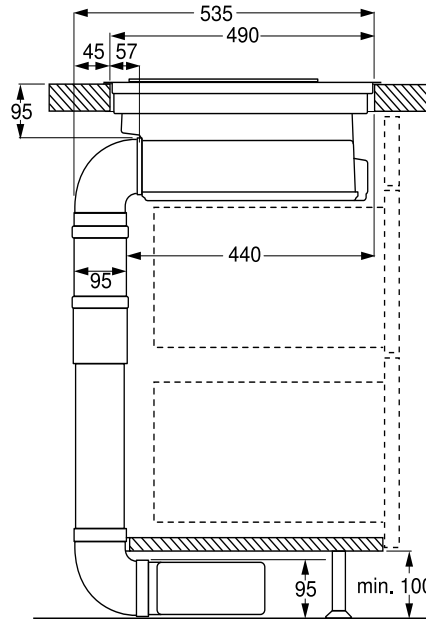
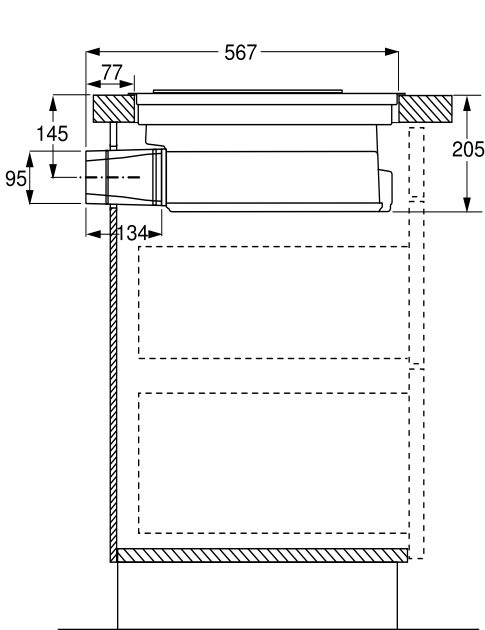
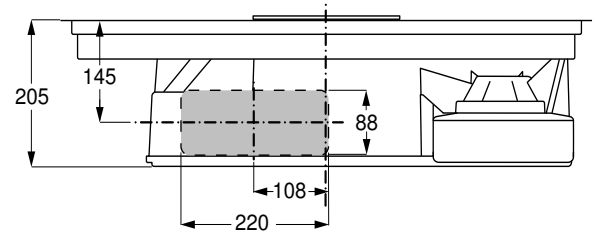
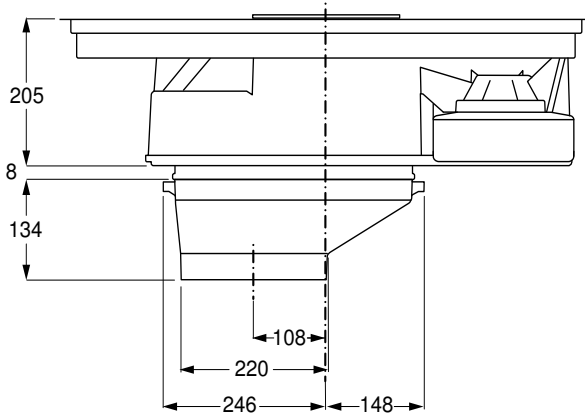
es Instrucciones de montaje
pt Instruções de montagem
pl Instrukcja montażu
ru Инструкция по монтажу



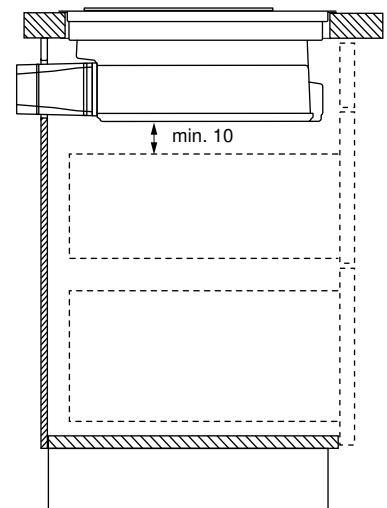
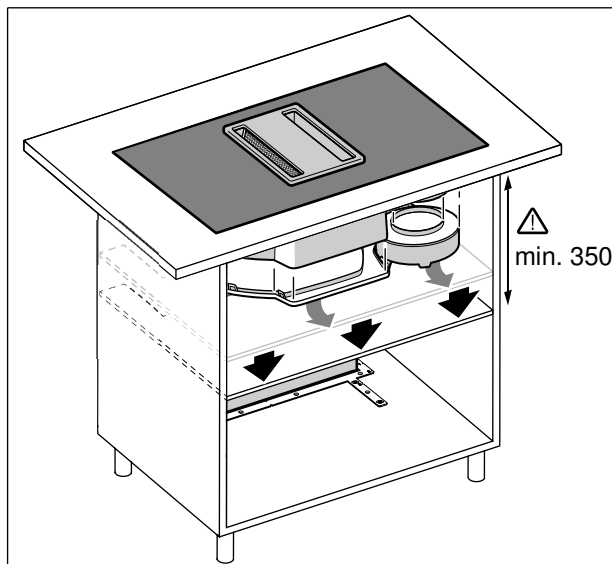
A



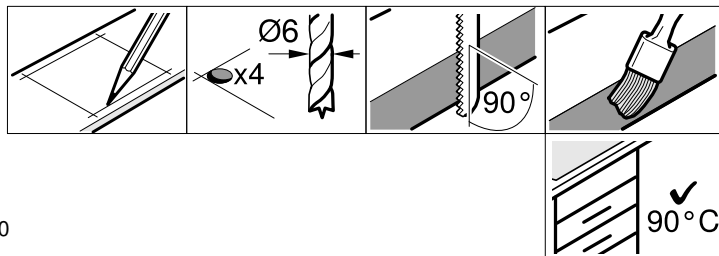
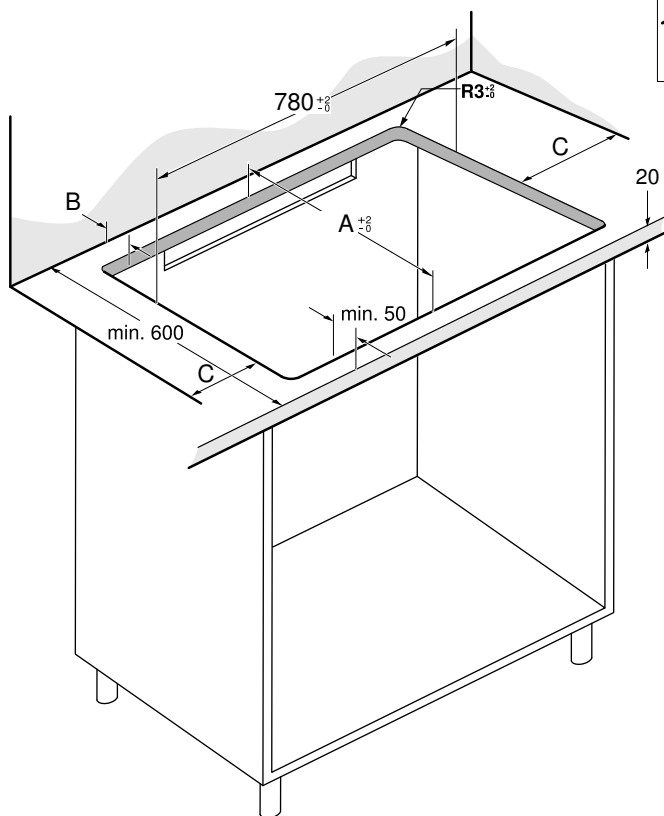
B



C



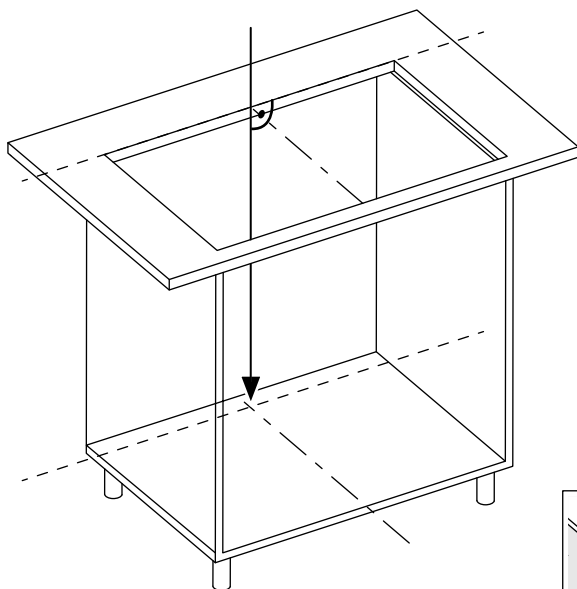
1



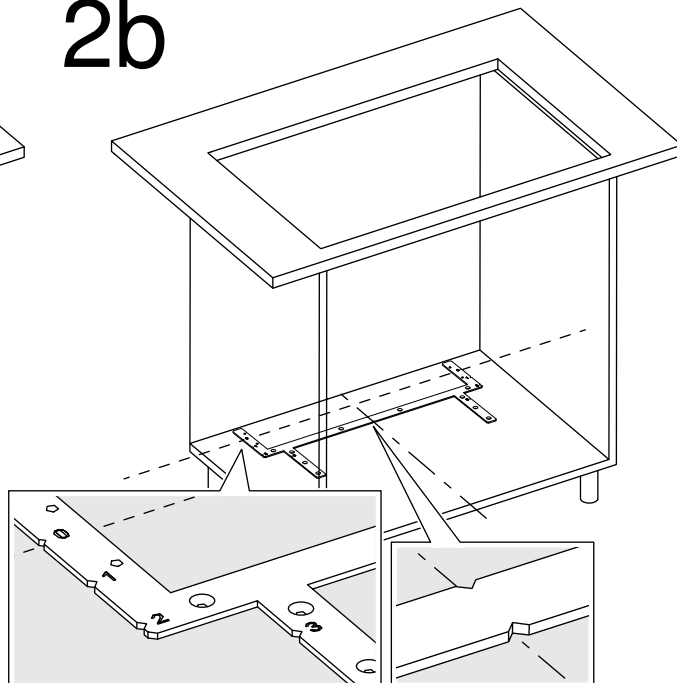
A	B
490	min. 60
500	min. 50

C = min. 40

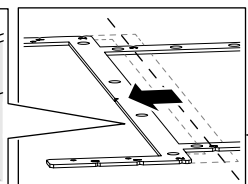
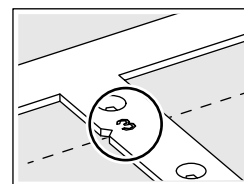
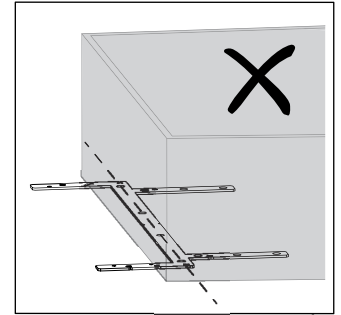
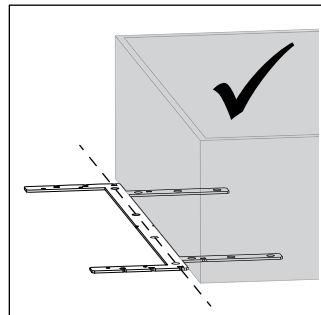
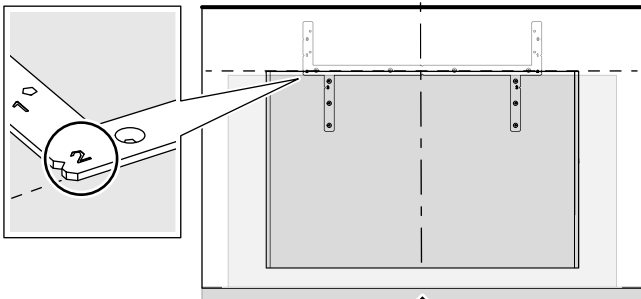
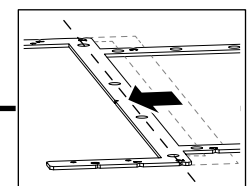
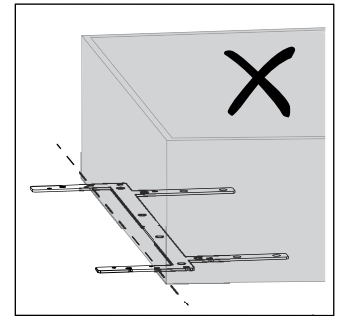
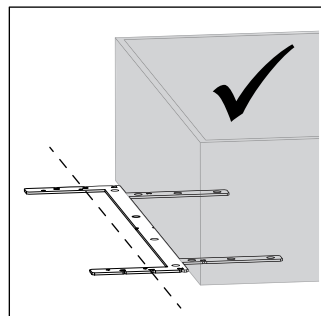
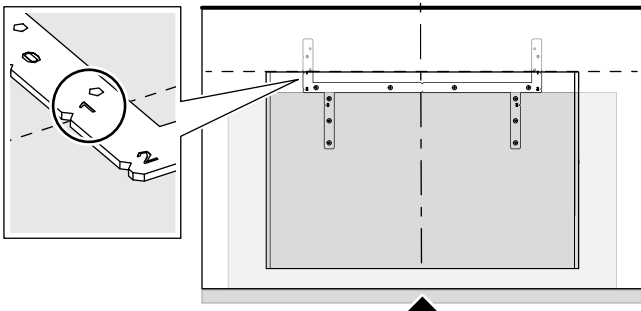
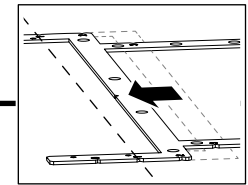
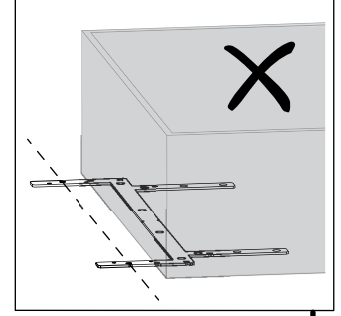
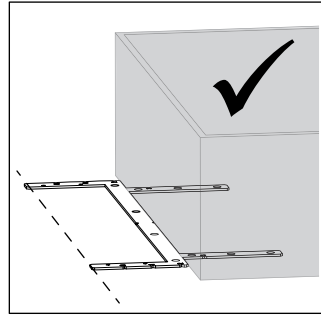
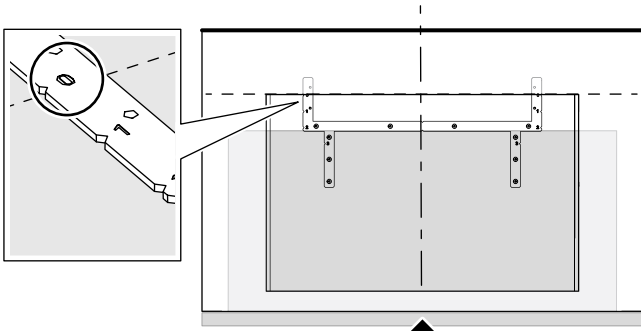
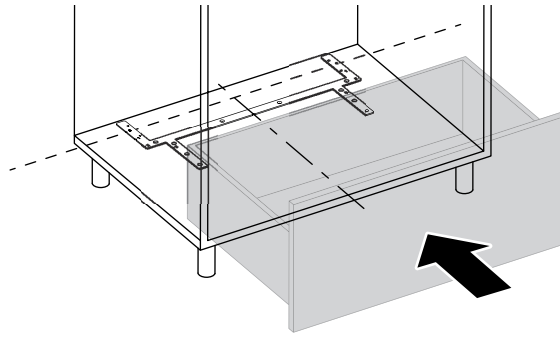
2a



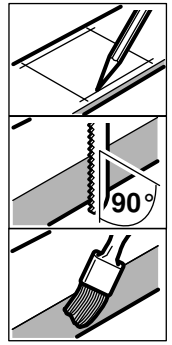
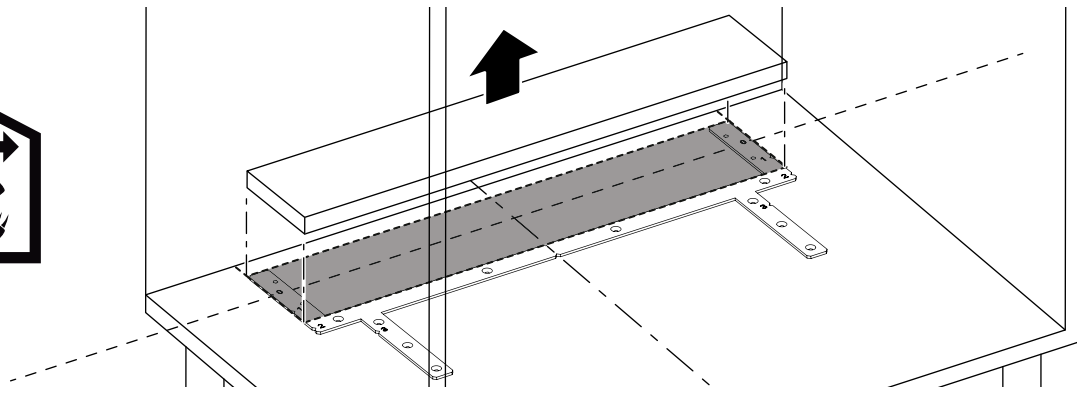
2b



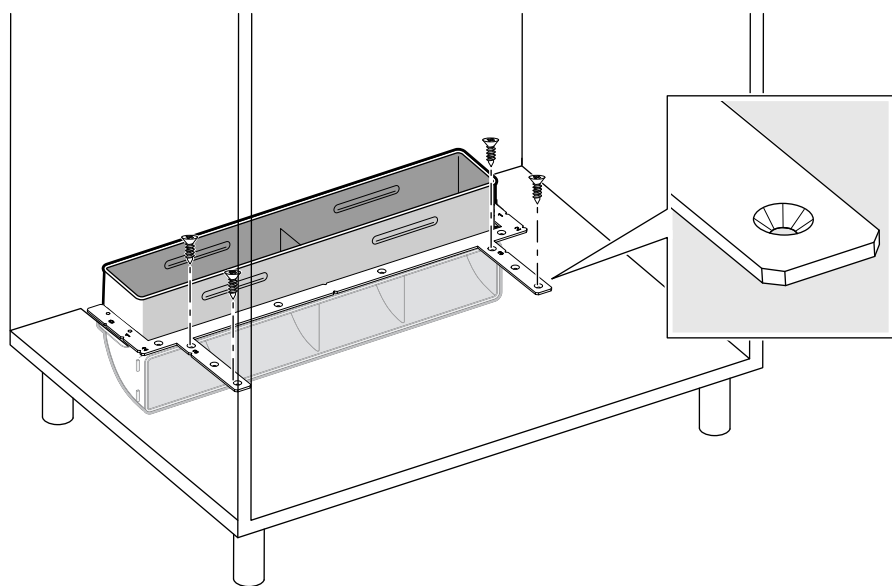
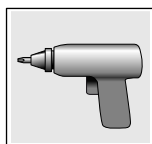
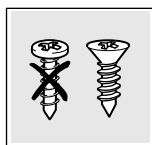
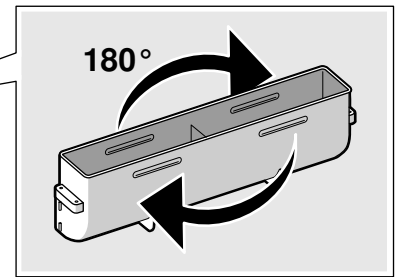
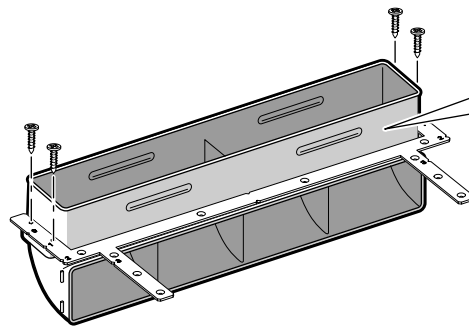
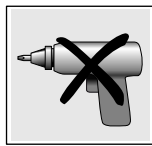
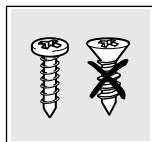
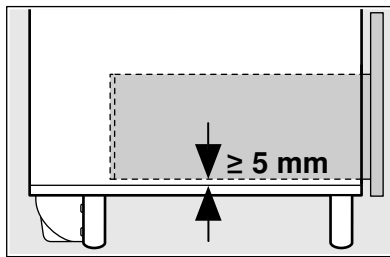
2c



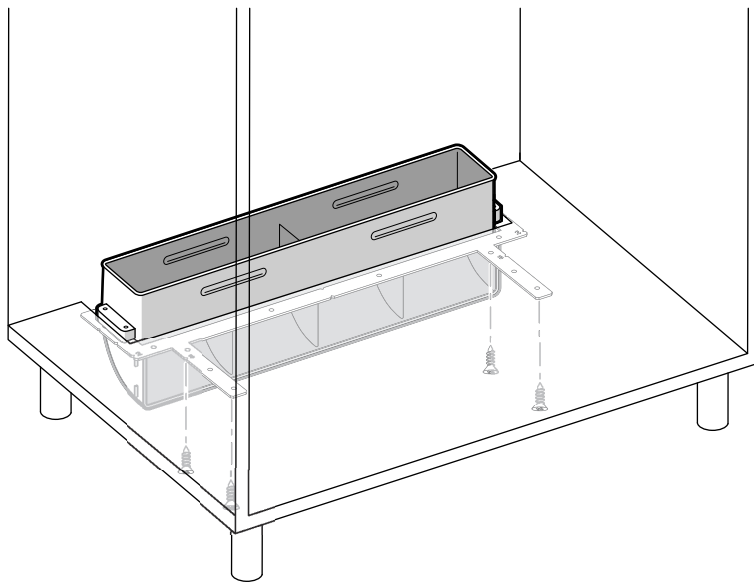
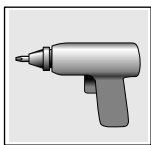
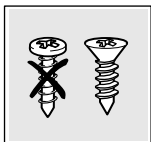
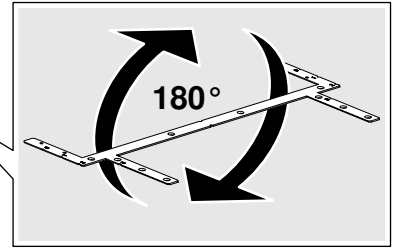
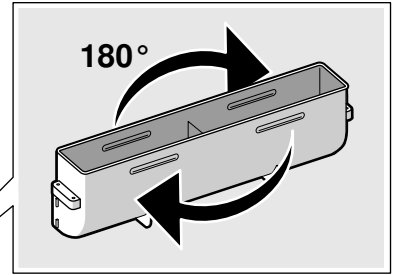
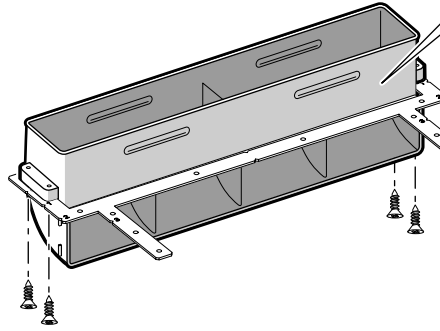
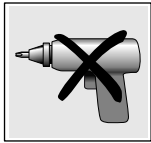
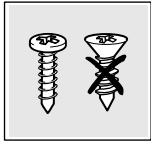
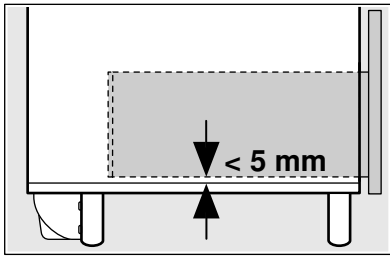
2d



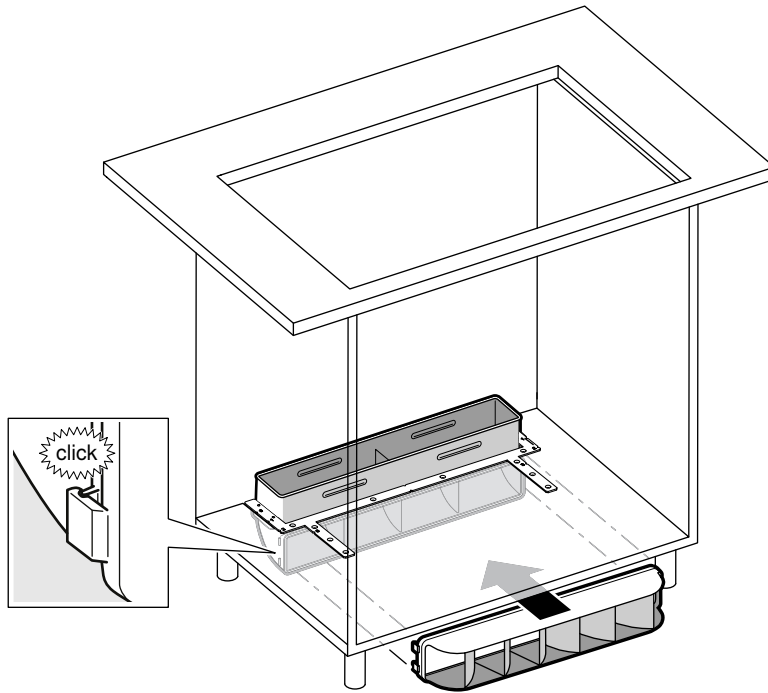
3a



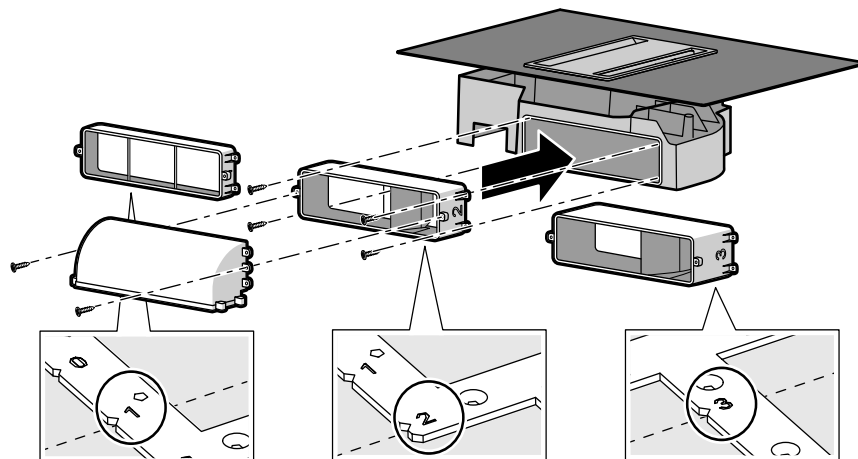
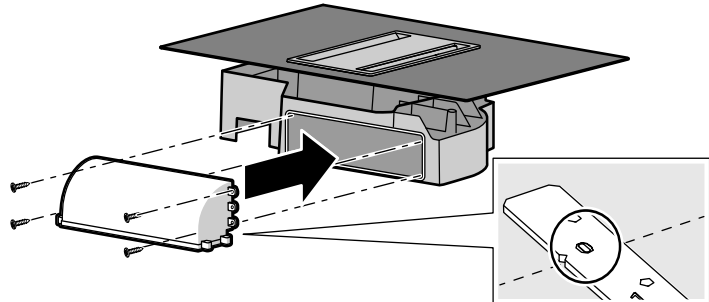
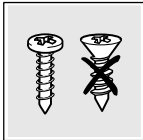
3b



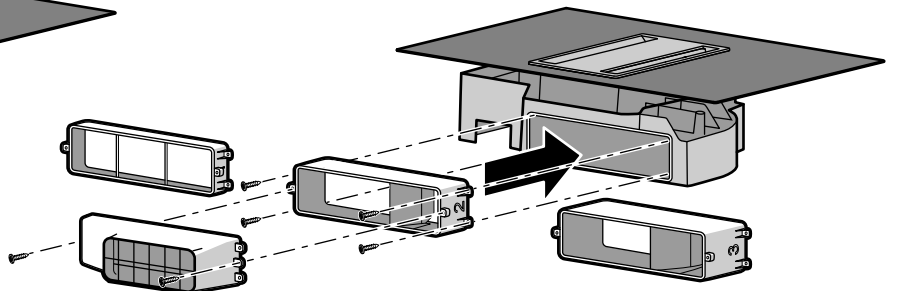
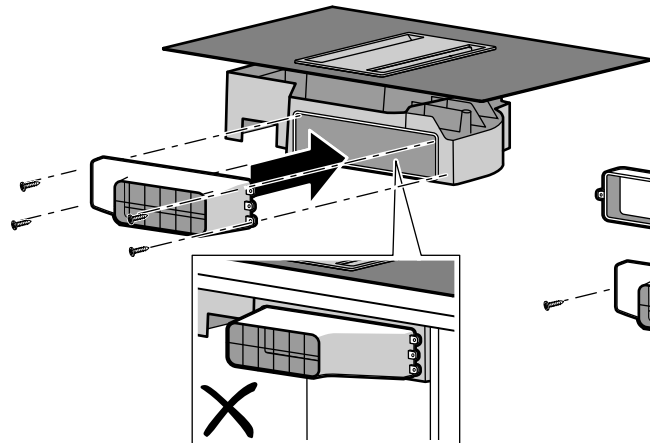
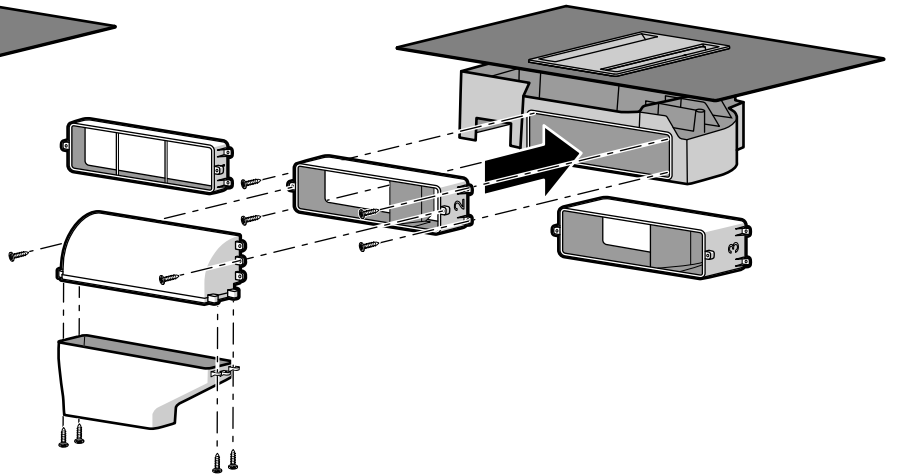
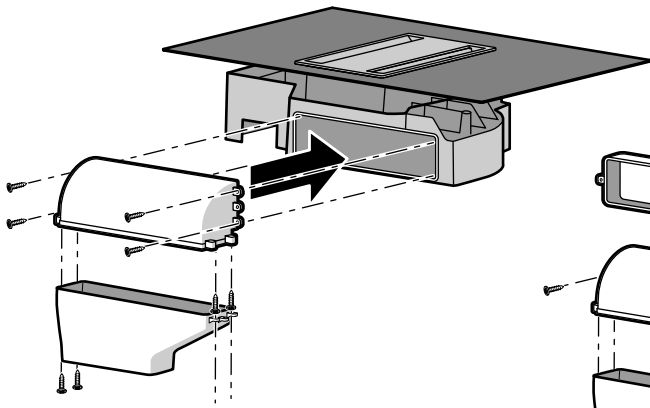
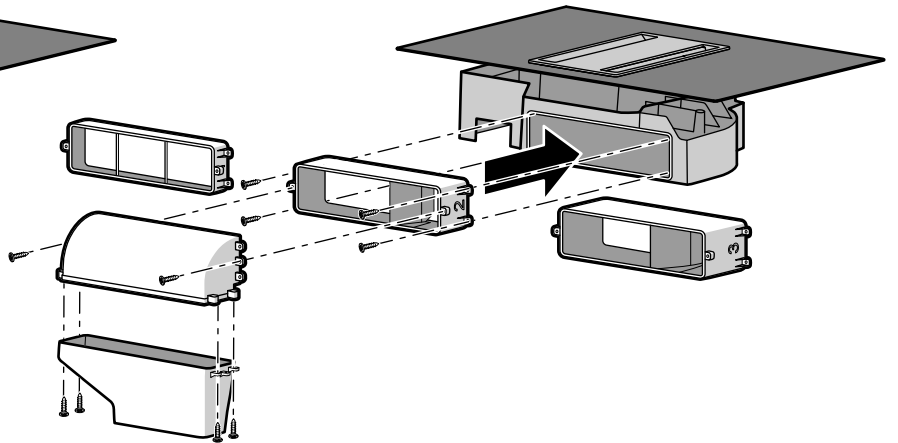
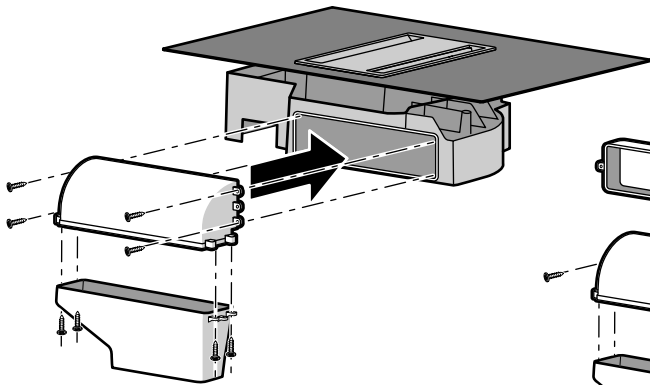
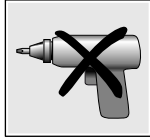
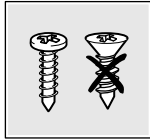
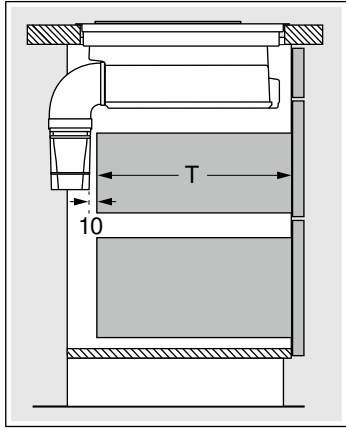
3c



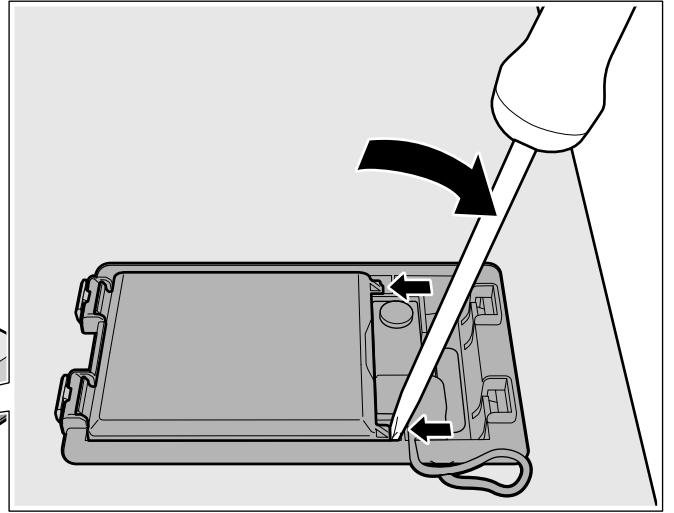
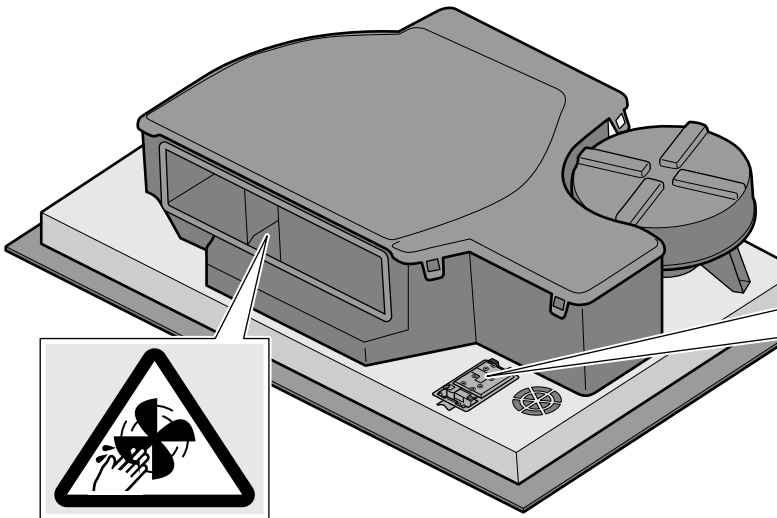
4



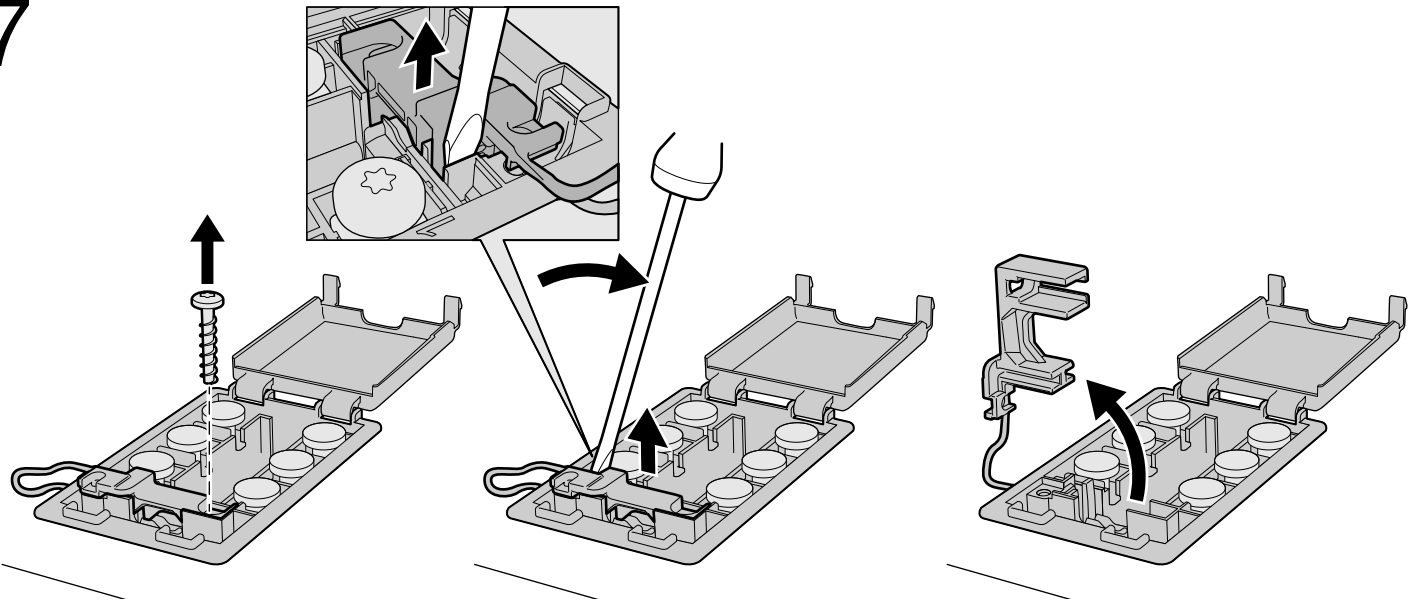
5



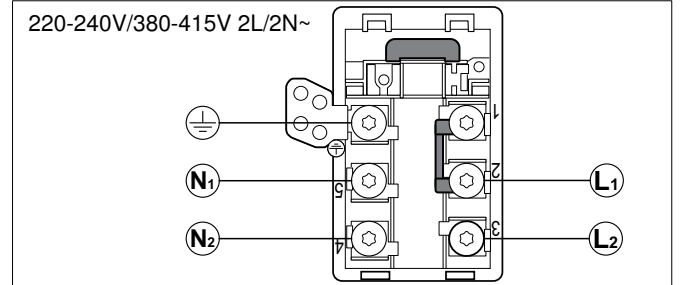
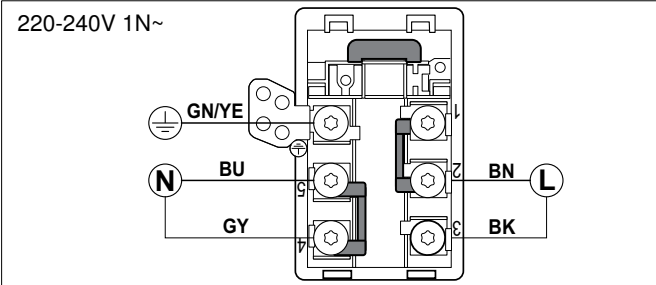
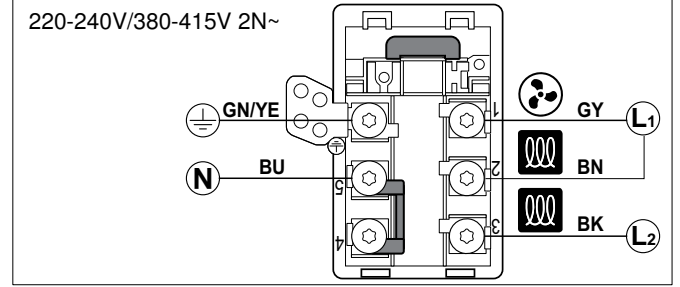
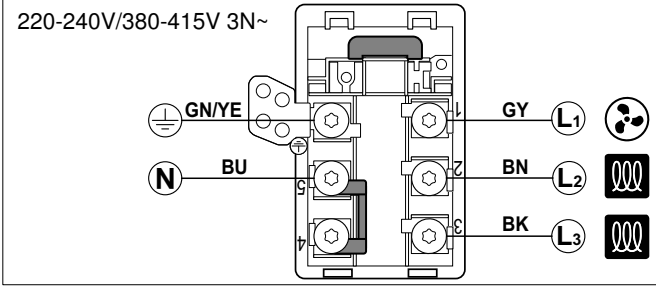
6



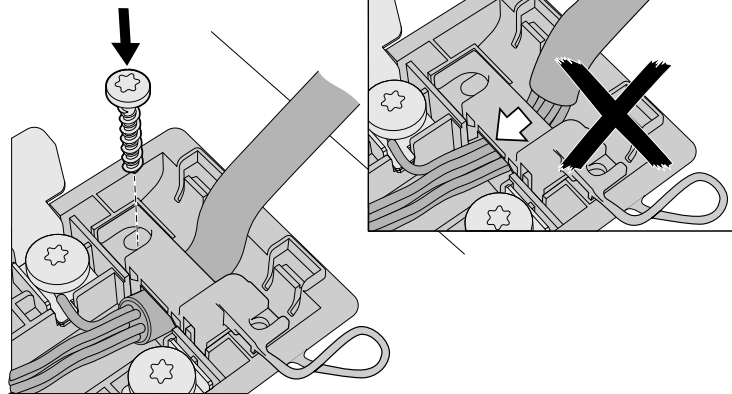
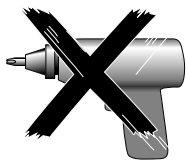
7



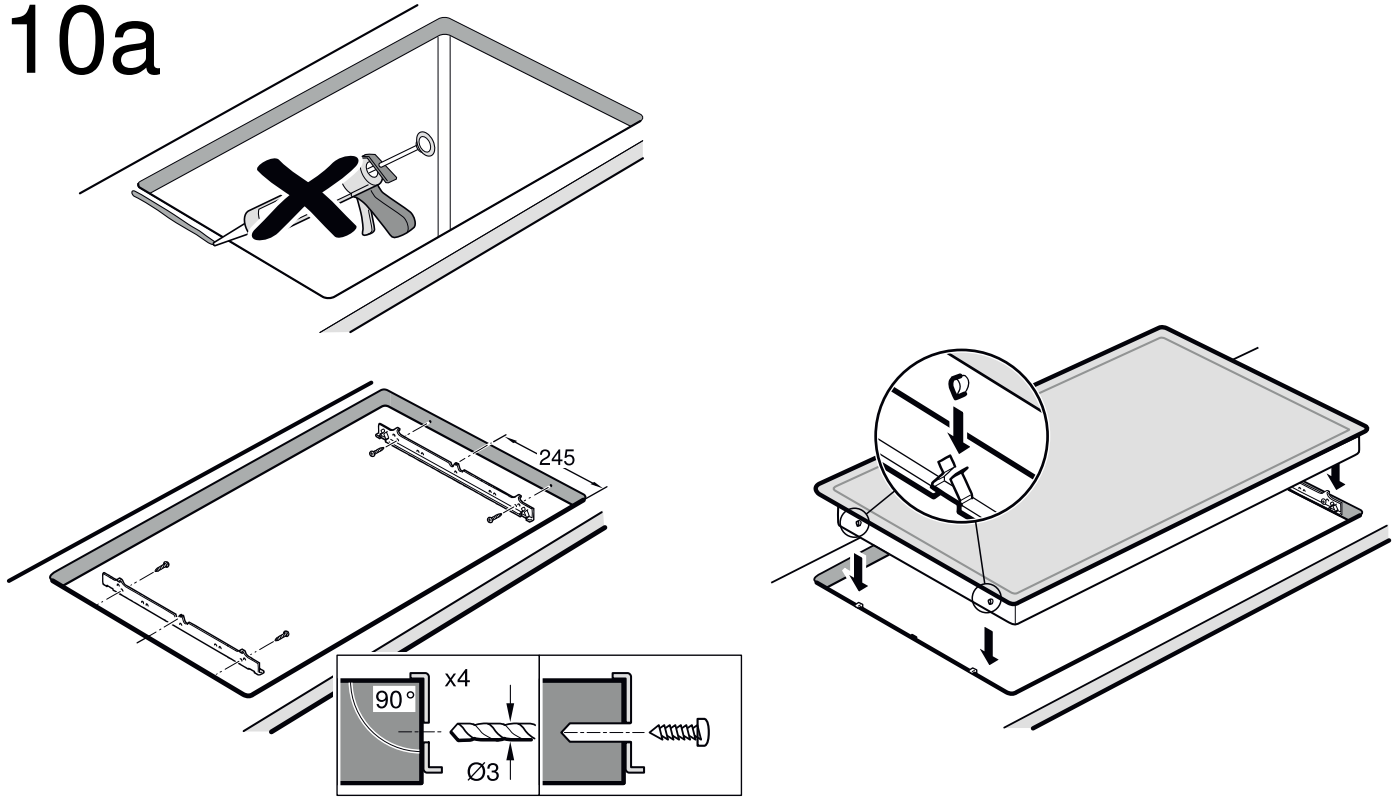
8



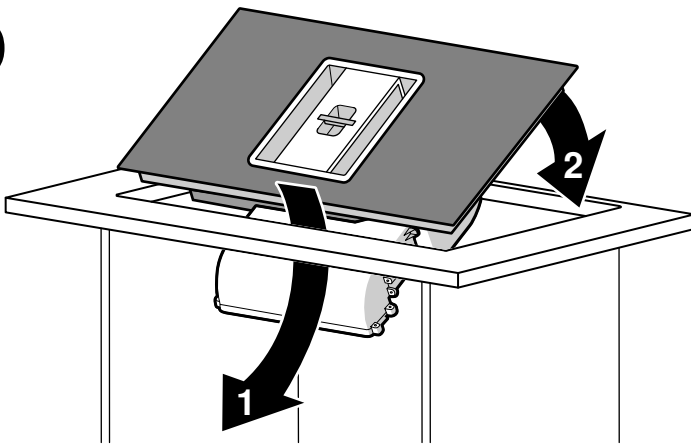
9



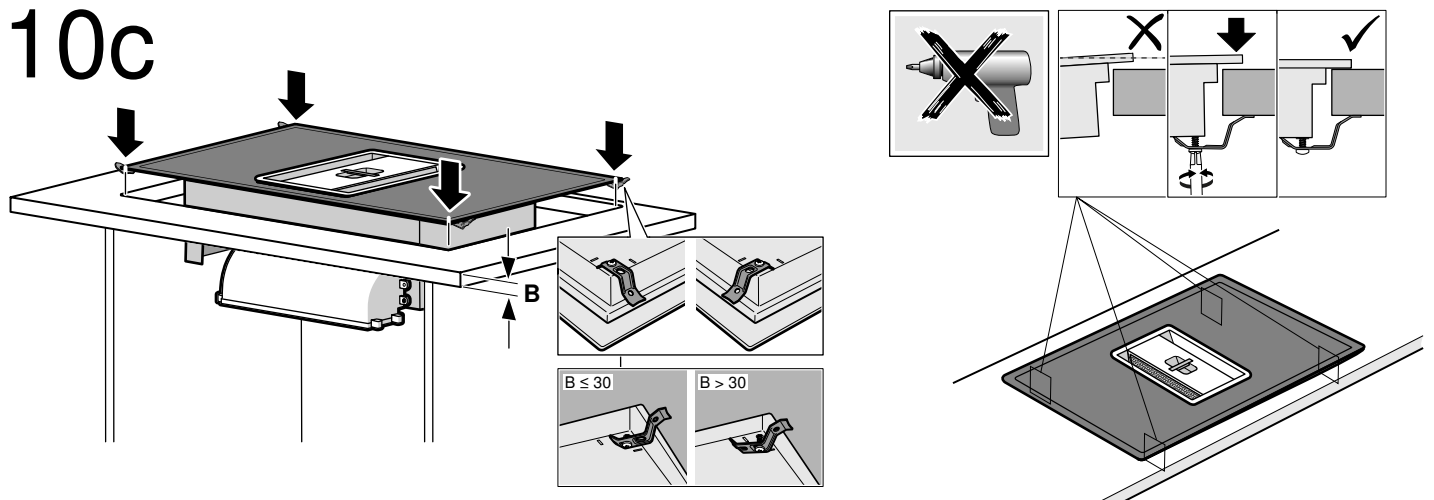
10a



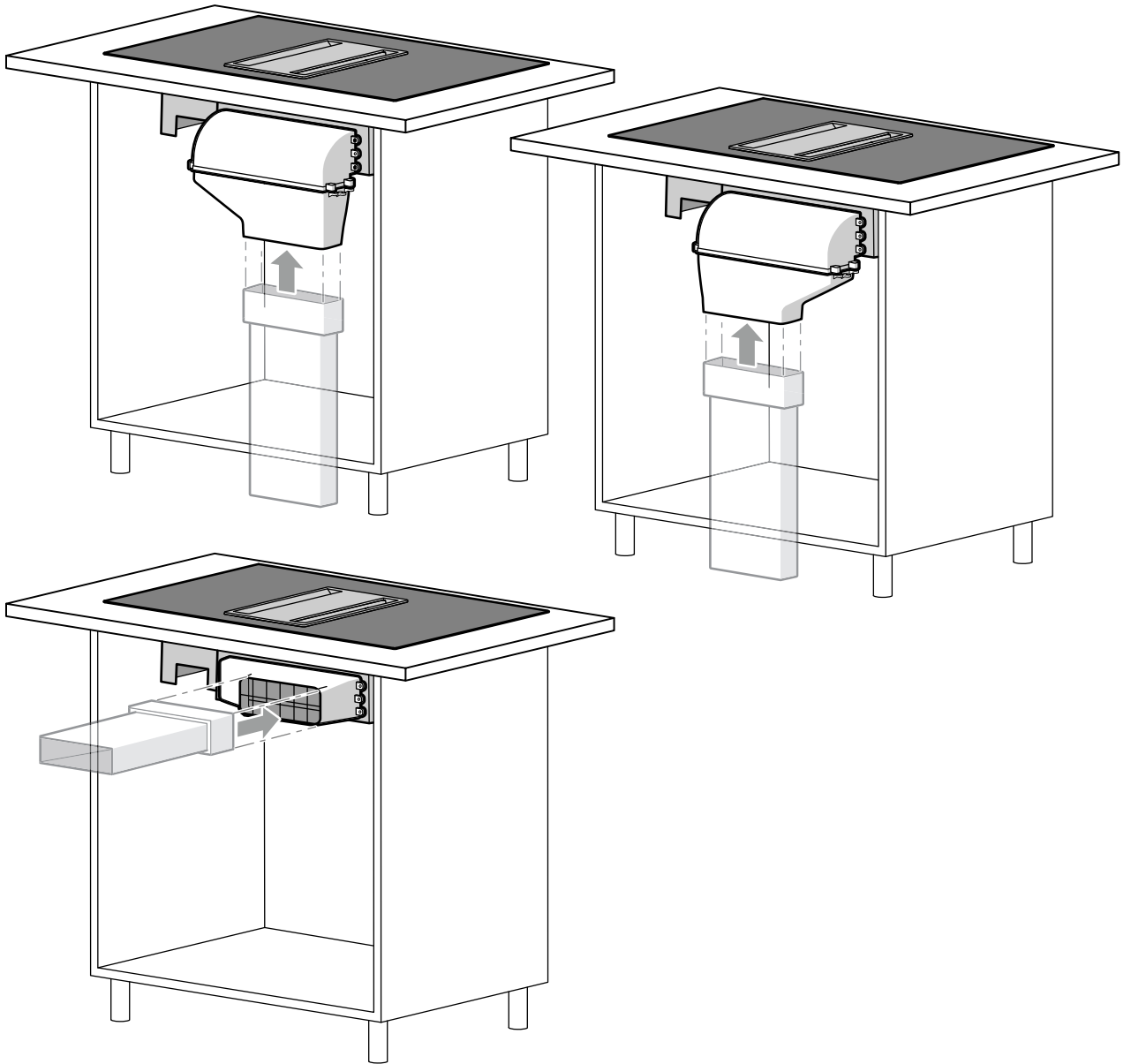
10b



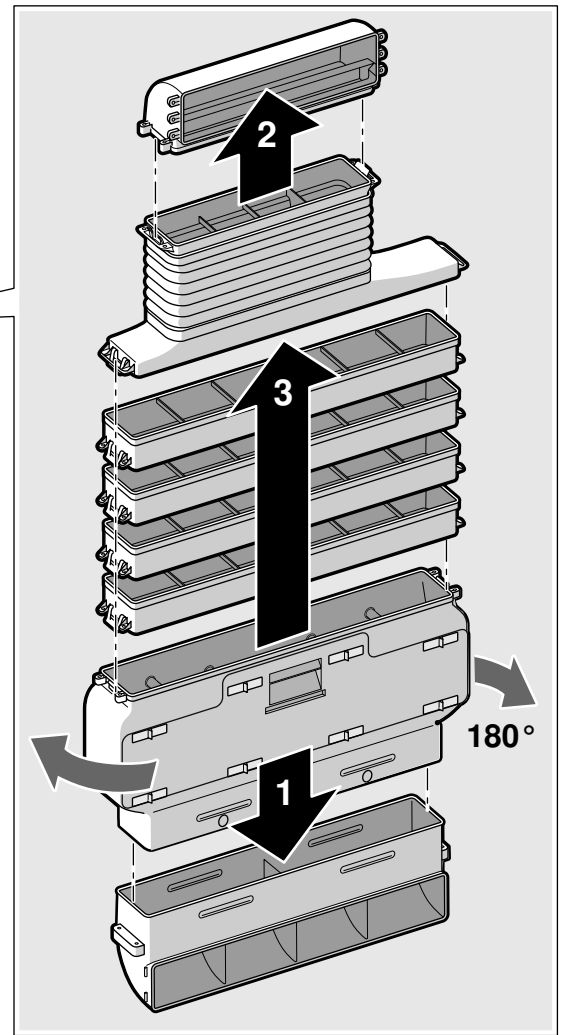
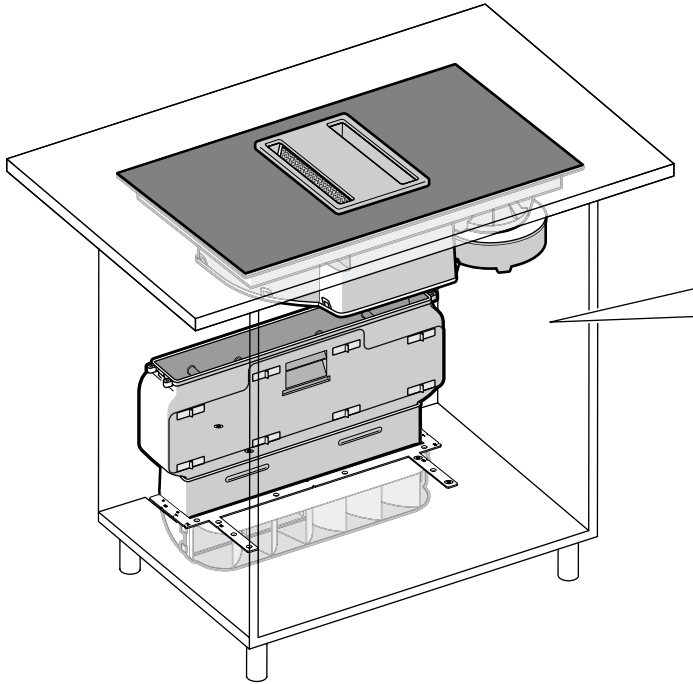
10c



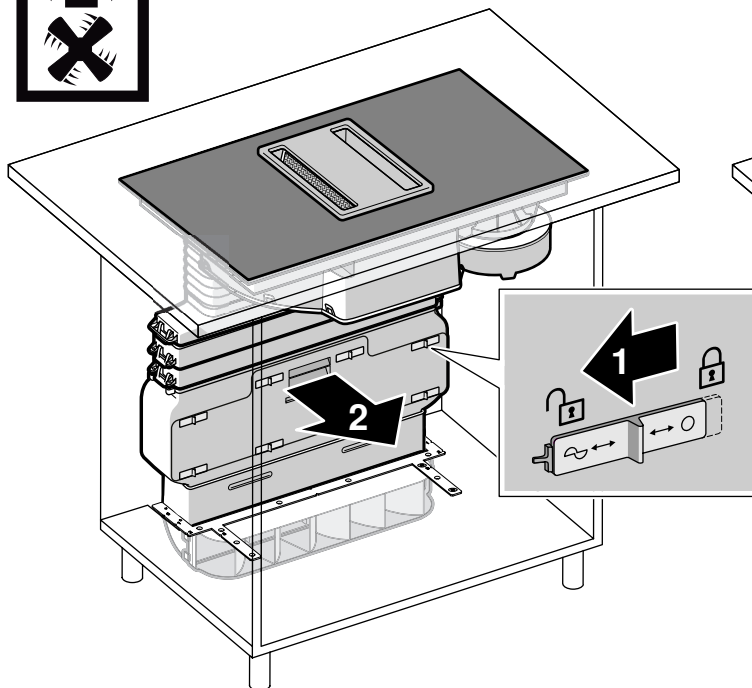
11



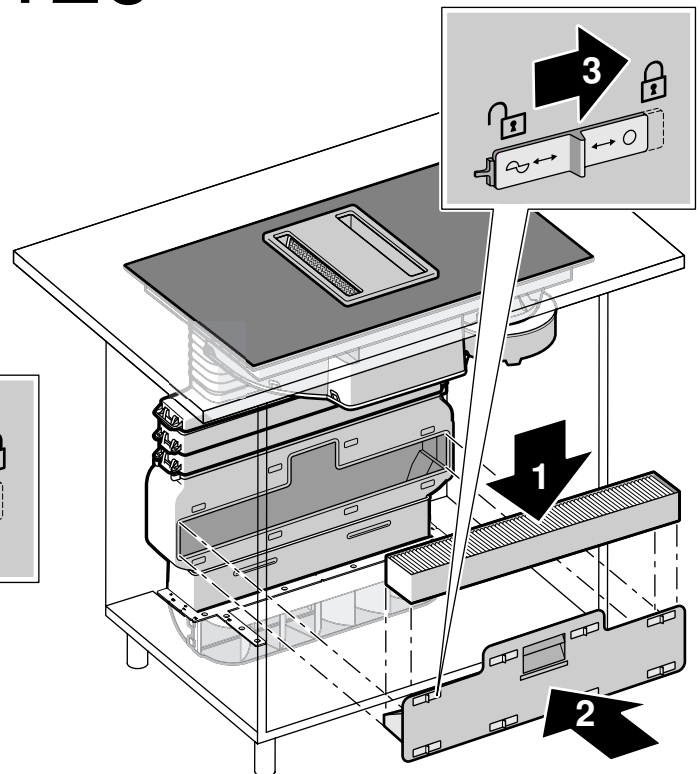
12a



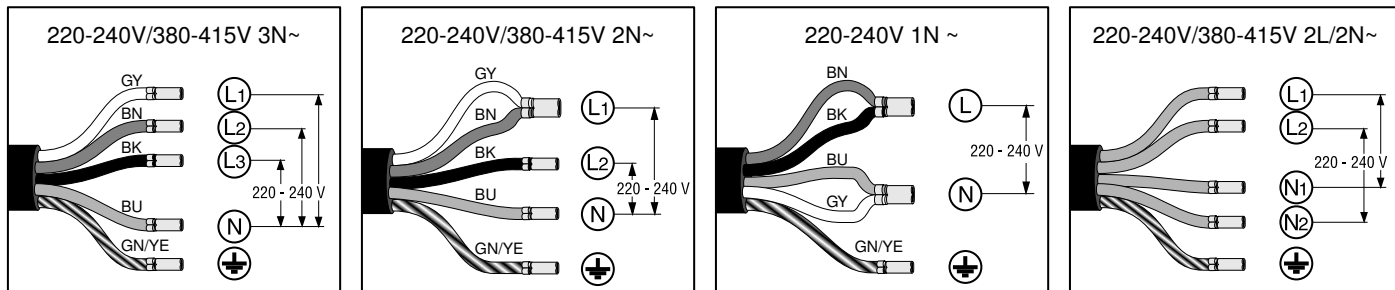
12b



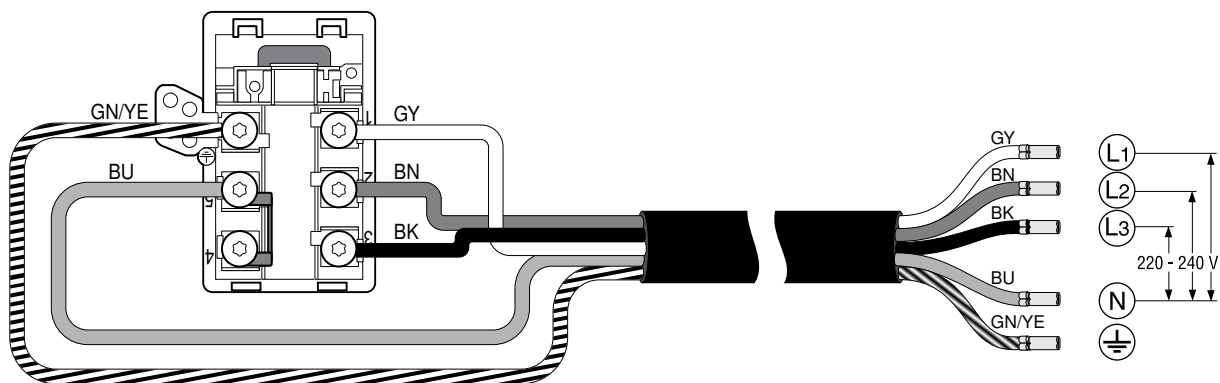
12c



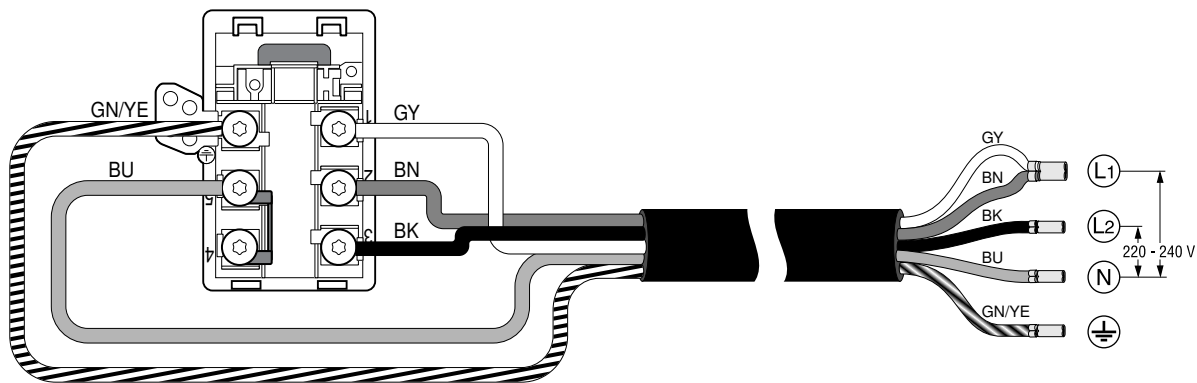
13



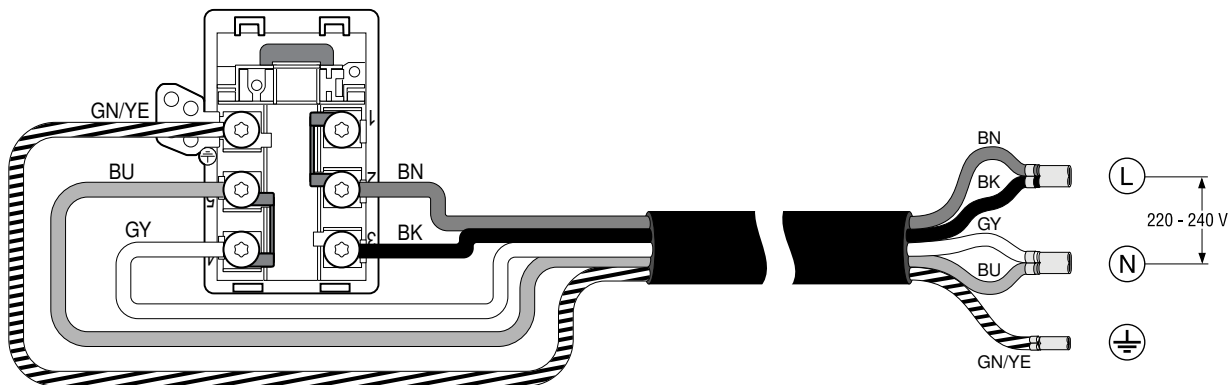
220-240V/380-415V 3N~



220-240V/380-415V 2N~



220-240V 1N~



⚠ Indicaciones de seguridad importantes

Leer con atención las siguientes instrucciones. Solo así se puede manejar el aparato de forma correcta y segura. Conservar las instrucciones de uso y montaje para utilizarlas más adelante o para posibles futuros compradores.

Solamente un montaje profesional conforme a las instrucciones de montaje puede garantizar un uso seguro del aparato. El instalador es responsable del funcionamiento perfecto en el lugar de instalación.

¡Personas con implantes electrónicos!

El aparato puede contener imanes permanentes, los cuales pueden repercutir en el correcto funcionamiento de implantes electrónicos, como marcapasos o bombas de insulina. Por ello, durante el montaje es necesario mantener una distancia mínima de 10 cm respecto a implantes electrónicos.

El fabricante no asume responsabilidad alguna por fallos de funcionamiento o posibles daños derivados de una mala instalación eléctrica.

Cable de alimentación: puede estar conectado en la caja de conexión de la placa de cocción o suministrado con el aparato y solo puede ser instalado por un técnico especialista autorizado o por personal técnico del Servicio de Asistencia con formación específica. Los datos de conexión necesarios están indicados en la placa de características y en los esquemas de conexión.

Utilizar únicamente el cable suministrado con el aparato o por el Servicio de Asistencia Técnica.

Antes de realizar cualquier trabajo se ha de cortar el suministro eléctrico.

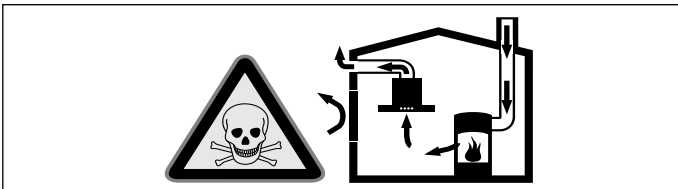
Para la instalación deben observarse las prescripciones técnicas válidas en cada momento y los reglamentos de las compañías locales suministradoras de electricidad y gas.

Para la desviación de la salida del aire se han de seguir las disposiciones oficiales (ej. normativas de edificación del país).

¡Peligro mortal!

Los gases de combustión que se vuelven a aspirar pueden ocasionar intoxicaciones.

Garantice una entrada de aire suficiente si el aparato se emplea en modo de funcionamiento en salida de aire al exterior junto con un equipo calefactor dependiente del aire del recinto de instalación.

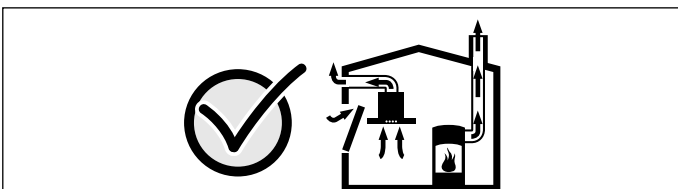


Los equipos calefactores que dependen del aire del recinto de instalación (p. ej., calefactores de gas, aceite, madera o carbón, calentadores de salida libre, calentadores de agua) adquieren aire de combustión del recinto de instalación y evacuan los gases de escape al exterior a través de un sistema extractor (p. ej., una chimenea).

En combinación con una campana extractora conectada se extrae aire de la cocina y de las habitaciones próximas; sin una entrada de aire suficiente se genera una depresión. Los gases venenosos procedentes de la chimenea o del hueco de ventilación se vuelven a aspirar en las habitaciones.

- Por tanto, asegurarse de que siempre haya una entrada de aire suficiente.
- Un pasamuros de entrada/salida de aire no es garantía por sí solo del cumplimiento del valor límite.

A fin de garantizar un funcionamiento seguro, la depresión en el recinto de instalación de los equipos calefactores no debe superar 4 Pa (0,04 mbar). Esto se consigue si, mediante aberturas que no se pueden cerrar, p. ej., en puertas, ventanas, en combinación con un pasamuros de entrada/salida de aire o mediante otras medidas técnicas, se puede hacer recircular el aire necesario para la combustión.



Pedir siempre asesoramiento al técnico competente de su región, que estará en condiciones de evaluar todo el sistema de ventilación de su hogar y recomendarle las medidas adecuadas en materia de ventilación.

Si la campana extractora se utiliza exclusivamente en funcionamiento en recirculación, no hay limitaciones para el funcionamiento.

¡Peligro de muerte!

Los gases de combustión que se vuelven a aspirar pueden ocasionar intoxicaciones. Al instalar una ventilación con chimenea estanca se debe equipar el suministro eléctrico con un circuito de protección adecuado.

¡Peligro de incendio!

Los depósitos de grasa del filtro de grasas pueden prenderse. Nunca trabaje con una llama directa cerca del aparato (p. ej., flambear). Instalar el aparato cerca de un equipo calefactor para combustibles sólidos (p. ej., madera o carbón) solo si se dispone de una cubierta cerrada no desmontable. No deben saltar chispas.

¡Peligro de lesiones!

- La realización de modificaciones en la estructura eléctrica o mecánica resulta peligrosa y puede provocar un funcionamiento erróneo. No realizar modificaciones en la estructura eléctrica ni mecánica.
- Los componentes que estén accesibles durante el montaje pueden tener los bordes afilados. Llevar guantes protectores.
- El aparato es pesado. Para mover el aparato se necesitan 2 personas. Utilizar únicamente los medios auxiliares apropiados.
- Los ventiladores giratorios presentan riesgo de lesiones. Encender el aparato únicamente cuando los demás elementos estén ya instalados. No agarrar nunca la abertura de salida de aire en la parte trasera del aparato mientras este esté en marcha.

¡Peligro de asfixia!

El material de embalaje es peligroso para los niños. No dejar que los niños jueguen con el material de embalaje.

No montar este aparato en barcos o vehículos.

Encimera: plana, horizontal, estable. Siga las instrucciones del fabricante de la encimera.

Si el grosor de la encimera donde se instale la placa es menor al especificado, refuerce la encimera con un material resistente a la temperatura y al agua hasta conseguir el espesor mínimo recomendado. De otra forma no se alcanzará una estabilidad suficiente.

Notas

- La encimera donde se instale la placa debe ser resistente a pesos de 60 kg aproximadamente.
- Todos los trabajos de recorte de la encimera deben ser realizados por un servicio especializado de acuerdo con el croquis de montaje. El recorte debe ser limpio y preciso, puesto que el borde cortado se ve en la superficie. Limpie y desengrase los bordes de recorte utilizando un producto de limpieza adecuado.

Consejos y advertencias generales

Las superficies del aparato son sensibles. Evitar daños durante la instalación.

Funcionamiento en salida de aire al exterior

Nota: La salida de aire no debe emitirse a una chimenea de humos o gases de escape en servicio ni a un hueco que sirva como ventilación de los recintos de instalación de equipos calefactores.

Si el aire de salida se evacua hacia una chimenea de humos o gases de escape que no esté en marcha, será necesario contar previamente con la aprobación del técnico competente que corresponda.

Conducto de evacuación del aire

Nota: La garantía del fabricante del aparato no cubre las reclamaciones que se atribuyan al segmento de conductos.

- El aparato alcanza su potencia óptima con un conducto de salida de aire rectilíneo y corto que tenga un diámetro lo más grande posible.
- Con conductos de salida de aire largos y rugosos, con muchos codos o con un diámetro inferior a 150 mm no se consigue la capacidad de aspiración óptima y los ruidos del ventilador serán mayores.

- Los tubos o las mangueras para el tendido del conducto de salida del aire deben estar fabricados con material ignífugo.
- Si la salida de aire se evacua a través la pared exterior, se deberá utilizar un pasamuros telescópico.

Peligro de daños por recirculación del vapor condensado. Instalar el canal de salida de aire del aparato ligeramente inclinado hacia abajo (1° de desnivel).

Conductos cilíndricos

Se recomienda un diámetro interior de 150 mm.

Conductos planos

La sección interior debe corresponder al diámetro de los conductos cilíndricos.

150 mm Ø; aprox. 177 cm²

- Los conductos planos no deben presentar desvíos pronunciados.
- Si los diámetros del conducto difieren de lo anteriormente mencionado, utilizar cintas de estanqueidad.

Funcionamiento con recirculación de aire

Nota: El electrodoméstico solo debe ponerse en marcha cuando esté montado fijo y con los tubos conectados.

Conexión eléctrica

Los datos de conexión necesarios se encuentran en la placa de especificaciones del aparato.

Este aparato cumple con las disposiciones en materia de supresión de interferencias de la CE.

Solo un técnico especialista autorizado puede conectar el aparato. El aparato debe instalarse conforme a las últimas directivas de la IEE (Institution of Electrical Engineers). El aparato puede resultar dañado si no se conecta de forma adecuada.

Asegurarse de que el valor de tensión de la red coincide con el valor indicado en la placa de características.

Asegurarse de que la red de corriente eléctrica conste de puesta a tierra según las disposiciones legales y de que la protección por fusibles y el sistema de cableado y conductos del edificio sean suficientes para la potencia eléctrica del aparato.

Al tender el cable de conexión, tener en cuenta los siguientes puntos:

- No aprisionar ni aplastar el cable.
- No acercar el cable a bordes afilados.
- El cable no debe tocar la carcasa metálica de la parte inferior del aparato, ya que esta se calienta.

Comprobar la instalación doméstica antes de conectar el aparato. Comprobar que la instalación doméstica tenga la protección por fusible adecuada. El voltaje y la frecuencia del aparato deben coincidir con la instalación eléctrica (ver placa de características).

El aparato pertenece a la clase de protección I y solo puede utilizarse conectado a una conexión con conductor de toma a tierra.

Para la instalación se necesita un dispositivo de separación omnipolar con una abertura de contacto de 3 mm como mínimo. Este enchufe debe seguir accesible también después del montaje.

La instalación o el cambio del cable de alimentación debe realizarlo siempre un técnico electricista experto cumpliendo con las normas pertinentes.

Para cambiar el cable de conexión a la red puede que haya que girar el aparato. En este caso, bajar la tapa del filtro y retirar el recipiente y el filtro de metal antigrasa. De esta forma se evitará que los componentes caigan.

En caso de que el cable de conexión del aparato a la red eléctrica estuviera defectuoso, este habrá de sustituirse por uno del tipo H05V2V2-F.

Preparar la instalación

Medidas del aparato y distancias de seguridad

- Tener en cuenta las dimensiones del electrodoméstico para el funcionamiento con recirculación de aire. **(Fig. A)**
- Tener en cuenta las dimensiones del electrodoméstico para el funcionamiento con evacuación de aire al exterior. **(Fig. B)**
- Comprobar al terminar el montaje que el electrodoméstico queda lo suficiente accesible para cambiar el filtro de carbón activo, vaciar la bandeja de rebosamiento y desmontar la cubierta de la carcasa. **(Fig. C)**
- Respetar las distancias de seguridad. **(Fig. C,1)**

Comprobar el mueble

- El mueble empotrado debe orientarse horizontalmente y debe ser suficientemente resistente.
- El peso máximo del aparato es de aproximadamente **25 kg**.
- El mueble de montaje debe ser resistente a temperaturas de hasta 90 °C.
- La estabilidad del mueble de montaje debe quedar garantizada incluso tras el trabajo de corte.
- La capacidad de carga y la estabilidad, especialmente con encimeras finas, deben garantizarse por medio de un bastidor adecuado. Tener en cuenta el peso del aparato, incluida la carga adicional. El material de refuerzo usado debe ser resistente al calor y a la humedad.
- La profundidad de los cajones bajo el electrodoméstico debe ajustarse en función del sistema de tuberías y de la profundidad de la encimera. El cajón superior debe quitarse y no se puede utilizar.
- La distancia entre la parte superior de la encimera y la parte superior del cajón debe ser de 215 mm.
- No montar encimeras hornos, neveras, lavavajillas, lavadoras ni otros aparatos debajo del extractor.

Nota: Comprobar la nivelación del aparato una vez instalado en la abertura de montaje.

Preparar los muebles

1. Realizar el corte en la encimera según el esquema de montaje. **(Fig. 1)**

Nota: El ángulo de la superficie de corte respecto a la encimera debe ser de 90°. Los bordes de corte laterales deben ser planos. En superficies de trabajo multicapa, en caso de ser necesario, fijar listones lateralmente en el corte.

2. Para garantizar un correcto funcionamiento del aparato, debe asegurarse una adecuada ventilación de la placa de cocción. Para ello, crear una salida de aire en el armario de base con una superficie de al menos 200 cm².

3. En el montaje sobre un cajón, mantener la distancia mínima. **(Fig. C)**

4. Retirar el cajón superior y colocar en el mueble un revestimiento adecuado y apropiado.

Preparar los muebles y el aparato para el funcionamiento con recirculación de aire

Hacer el recorte del mueble

1. Colocar una salida de aire en el zócalo del mueble.

Nota: Prever un corte transversal mínimo de salida de aire de aprox. 720 cm². Realizar una abertura de salida en el panel del zócalo lo más grande posible para mantener una corriente de aire y un nivel de ruido bajos.

2. Retirar la pared posterior del mueble.

3. En caso necesario, retirar el zócalo superior de la pared posterior del mueble.

4. En el borde trasero del recorte de la encimera, determinar el centro y llevarlo verticalmente hacia abajo hasta el fondo del mueble, junto con ambas líneas. **(Fig. 2a)**

5. Alinear la chapa de fijación del fondo del mueble con las líneas centrales. **(Fig. 2b)**

6. Si hay cajones: cerrar completamente el cajón inferior. Si la chapa de fijación desaparece demasiado por debajo del cajón, desplazarla hacia la parte posterior del mueble. Con ayuda de las marcas de la chapa de fijación, alinearla de forma paralela a la línea central. **(Fig. 2c)**

Notas

- En caso de que la distancia entre el cajón y el fondo del mueble sea demasiado pequeña para poder atornillar la chapa de fijación en el fondo, girarla 180° y atornillarla desde abajo **(Fig. 3b)**. Primero, alinear la chapa de fijación desde arriba con el fondo del mueble para determinar la posición correcta de la misma. **(Fig. 2c)**
 - En función de la posición de la chapa de fijación, seleccionar la ampliación adecuada.
 - En caso de que la chapa de fijación no se pueda deslizar hacia atrás todo lo necesario, utilizar cajones de menor profundidad.
7. En caso necesario, marcar el recorte en el fondo del mueble con ayuda de la chapa de fijación y cortarlo. **(Fig. 2d)**
8. Retirar las virutas después de los trabajos de corte.

Nota: Sellar las superficies de corte con material resistente al calor y al agua.

Atornillar la chapa de fijación y encajar firmemente el difusor.

1. Si la distancia entre el cajón y el fondo del mueble es suficiente, atornillar la chapa de fijación con tornillos de plástico desde arriba al codo del canal plano inferior. (Fig. 3a)

Nota: En caso necesario, girar el codo del canal plano inferior para que la salida de aire quede en el lado opuesto.

2. Atornillar la chapa de fijación con tornillos de madera desde arriba al fondo del mueble. (Fig. 3a)

Nota: En caso de que la distancia entre el cajón y el fondo del mueble sea demasiado pequeña, para poder atornillar la chapa de fijación en el fondo, girarla 180° y atornillarla desde abajo. (Fig. 3b)

3. Encajar firmemente el difusor en el codo del canal plano inferior. (Fig. 3c)

Montar el codo del canal plano superior

1. En caso necesario, seleccionar las ampliaciones en función de la posición de la chapa de fijación y de la profundidad del mueble. Cuanto mayor sea la ampliación, más profundidad podrá tener el cajón. Atornillar la ampliación con cuatro tornillos de plástico al orificio de salida de la placa de cocción. (Fig. 4)
2. Atornillar el codo del canal plano superior al orificio de salida de la placa de cocción o a la ampliación.

Preparar los muebles y el aparato para el funcionamiento en evacuación exterior del aire

1. Atornillar el tubo reductor o el codo del canal plano con cuatro tornillos de plástico al orificio de salida de la placa de cocción o a la ampliación. (Fig. 5)

Nota: En caso necesario, atornillar la ampliación correspondiente en la placa de cocción. Medir la profundidad T permitida del cajón. Para ello, respetar una distancia de 10 mm con respecto al tubo de salida de aire. La profundidad del cajón puede variar en función de la ampliación usada. (Fig. 5)

2. Según la configuración de la salida de aire, hacer un corte para el tubo de salida de aire en la pared trasera del mueble, retirar la pared posterior del mueble o hacer un corte en el fondo del mueble.
3. Retirar las virutas después de los trabajos de corte.

Nota: Sellar las superficies de corte con material resistente al calor y al agua.

Preparar la conexión eléctrica

Nota: Observar el apartado **Conexión eléctrica** del capítulo **Indicaciones generales**.

En aparatos sin cable premontado, colocar el cable de alimentación en la caja de conexión

1. Dar la vuelta a la placa de cocción y colocarla sobre la misma base del embalaje, sobre un paño o superficie apta para evitar rayaduras.
2. Levantar la tapa de la caja de conexión con ayuda de un destornillador. (Fig. 6)
3. Quitar el tornillo de sujeción y levantar la abrazadera con ayuda de un destornillador. (Fig. 7)
4. Conectar exclusivamente según el esquema de conexión a la toma de corriente (Fig. 8):

BN: Marrón

BU: Azul

GN/YE: amarillo y verde

BK: Negro

GY: Gris

Notas

- En caso necesario, montar los puentes de cobre adjuntos siguiendo el esquema de conexión.
 - Comprobar que los tornillos de la toma de corriente queden apretados después de realizar la conexión de los cables.
 - En una conexión 2N~/3N~, la fase L1 (Grey) se corresponde con el motor del ventilador.
5. Guiar y fijar el cable de alimentación con la abrazadera y colocar el tornillo de sujeción. (Fig. 9)
 6. Cerrar la tapa de la caja de conexión.

Nota: Alojarse adecuadamente los cables en la zona central de la caja de conexión para facilitar el cierre.

Nota: En caso de necesitar un cable de mayor longitud contacte con el Servicio de Asistencia Técnica. Disponible hasta 2,20 m.

Montaje del aparato

⚠ ¡Personas con implantes electrónicos!

El aparato puede contener imanes permanentes, los cuales pueden repercutir en el correcto funcionamiento de implantes electrónicos, como marcapasos o bombas de insulina. Por ello, durante el montaje es necesario mantener una distancia mínima de 10 cm respecto a implantes electrónicos.

⚠ ¡Peligro de descarga eléctrica!

Las piezas internas del aparato pueden tener bordes afilados. El cable de conexión podría resultar dañado. No doblar ni aprisionar el cable de conexión durante la instalación.

⚠ ¡Peligro de lesiones!

Los componentes que estén accesibles durante el montaje pueden tener los bordes afilados. Llevar guantes protectores.

Colocar la placa de cocción

1. Instalar las guías de sujeción. (Fig. 10a)

En encimeras de piedra, pegar las guías (utilizar cola adhesiva termoestable que sea apropiada para unir metal y piedra).

2. Insertar el aparato en el hueco de la encimera. (Fig. 10b)

3. Colocar los clips de sujeción suministrados y fijarlos con cuidado. Con ayuda de los clips de sujeción, alinear la placa de cocción para que quede enrasada con la encimera. (Fig. 10c)

Nota: No utilizar destornilladores eléctricos.

Conectar el aparato a la red eléctrica

Notas

- En el caso de funcionamiento de evacuación exterior del aire, se debe montar una válvula de retención con una presión máxima de apertura de 65 Pa. Si no se incluye una válvula antirretorno en el aparato, esta se puede adquirir en un comercio especializado.
- Si la salida de aire se evacua a través la pared exterior, se deberá utilizar un pasamuros telescópico.

Conexión de la salida de aire

1. Fijar el tubo de salida de aire al codo del canal plano o al tubo reductor. (Fig. 11)
2. Establecer la conexión con la abertura de salida de aire.
3. Obturar convenientemente los puntos de unión.

Crear la conexión para la recirculación del aire

1. Encajar firmemente el módulo del filtro en el codo del canal plano o atornillarlo en caso necesario. (Fig. 12a)

Nota: En caso necesario, girar el módulo de filtro para que el cajón del filtro de carbón activo se pueda abrir desde la parte opuesta.

2. Encajar firmemente el elemento de unión flexible en el codo del canal plano superior.
3. Unir con el elemento de unión flexible el módulo de filtro y el codo del canal plano superior.

Nota: En caso necesario, montar ampliaciones entre el módulo del filtro y el elemento de unión flexible.

4. Abrir todos los elementos de cierre del cajón. Abrir el cajón. (Fig. 12b)

5. Colocar el filtro de carbón activo. (Fig. 12c)

6. Cerrar el cajón.

7. Cerrar todos los elementos de cierre del cajón.

Montar la toma de corriente

- Tensión: ver placa de características.
- Conectar exclusivamente según el esquema de conexión (Fig. 13):
 - BN: marrón
 - BU: azul
 - GN/YE: amarillo y verde
 - BK: negro
 - GY: gris
- Según el tipo de conexión puede ser necesario modificar los casquillos de los terminales suministrados por fábrica. Para ello será necesario cortar los cables y eliminar el aislante necesario para colocar un casquillo que una dos cables.

Nota: Comprobar el funcionamiento: si en el panel indicador del aparato aparece **U400, E05 13** ó **E**, significa que está mal conectado. Desconectar el aparato de la red y comprobar la instalación del cable de alimentación en la caja de conexión y en la red eléctrica.

Cambio del indicador al funcionamiento de evacuación exterior del aire o al funcionamiento con recirculación de aire.

Para el funcionamiento en evacuación exterior del aire y el funcionamiento con recirculación de aire, cambiar en caso necesario el indicador del control electrónico en los ajustes básicos correspondientes.

Para ello, consultar el capítulo **Ajustes básicos** en el manual de uso.

Desmontaje del aparato

1. Desconectar el aparato de la red eléctrica.

⚠ ¡Peligro de descarga eléctrica !

Al desconectar la placa de cocción de la tensión, los bornes pueden almacenar tensión inversa. Solo un experto autorizado puede realizar la conexión eléctrica.

2. Retirar el canal de evacuación exterior del aire o aflojar las uniones de recirculación de aire.

3. Extraer el aparato desde abajo.

¡Atención!

Daños en el aparato: No hacer palanca con el aparato desde arriba hacia fuera.

pt

⚠ Instruções de segurança importantes

Leia atentamente o presente manual. Só assim poderá utilizar o seu aparelho de forma segura e correcta. Guarde as instruções de utilização e montagem para consultas futuras ou para futuros utilizadores.

Só com uma montagem especializada e em conformidade com as instruções de montagem, pode ser garantida a segurança durante a utilização. O instalador é responsável pelo funcionamento correto no local de montagem.

Portadores de implantes eletrónicos!

O aparelho pode conter ímanes permanentes que podem afetar implantes eletrónicos, por exemplo, pacemakers ou bombas de insulina. Por isso, durante a montagem deve respeitar-se uma distância mínima de 10 cm em relação aos implantes eletrónicos.

O fabricante não assume qualquer responsabilidade por anomalias de funcionamento ou possíveis danos causados por uma instalação elétrica incorreta.

Cabo de rede: poderá já estar conectado à caixa de ligação da placa de cozinhar ou ser fornecido com o aparelho, podendo apenas ser instalado por um técnico autorizado ou por pessoal qualificado da Assistência técnica. Os dados de ligação necessários encontram-se indicados na placa de características e no esquema de ligações.

Utilize apenas o cabo fornecido juntamente com o aparelho ou pela Assistência técnica.

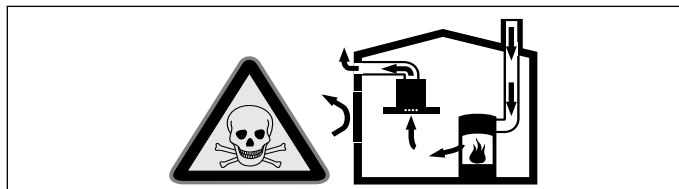
Desligar a alimentação eléctrica antes de realizar quaisquer trabalhos.

Na sua instalação têm de ser respeitadas as normas de construção em vigor, bem como as normas das entidades locais distribuidoras de electricidade e de gás.

Devem ser respeitados os regulamentos locais e legais relativamente à extração do ar evacuado (p. ex., regulamentos de construção municipais).

Perigo de vida!

Os gases de combustão aspirados podem levar a intoxicação. Certifique-se de que há sempre reposição de ar fresco suficiente quando o aparelho é utilizado no modo de exaustão em conjunto com equipamentos de aquecimento que consomem o ar ambiente.

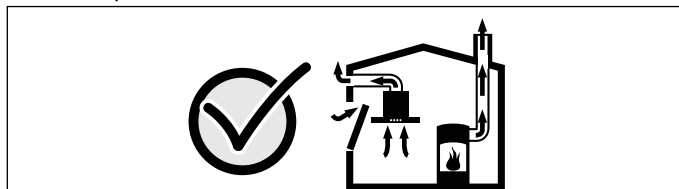


Os equipamentos de aquecimento que consomem o ar ambiente (p.ex. sistemas de aquecimento a gás, óleo, lenha ou carvão, esquentadores, cilindros) utilizam para a combustão o ar do local de montagem e transportam os gases de combustão para o exterior através de um sistema de exaustão (p.ex. uma chaminé).

Quando o exaustor está ligado, retira o ar ambiente à cozinha e aos espaços adjacentes - sem ar suficiente é criada uma pressão negativa. Os gases tóxicos da chaminé ou da conduta de extração voltam a ser aspirados para os espaços de habitação.

- Por isso, tem que existir sempre a reposição de ar fresco suficiente no local da instalação.
- Uma caixa de entrada/exaustão de ar, só por si, não garante a manutenção do valor limite.

O funcionamento sem perigos só é possível se a pressão negativa no local da instalação do fogão não ultrapassar os 4 Pa (0,04 mbar). Isto pode ser conseguido se o ar necessário para a combustão puder ser repostado através de aberturas que não fechem (p. ex. portas, janelas), em ligação com uma caixa de entrada/exaustão de ar, que permitam uma circulação de ar suficiente para a combustão.



Consulte sempre a entidade responsável para avaliar a interligação da ventilação de toda a casa e sugerir as medidas adequadas de ventilação.

Se o exaustor funcionar exclusivamente em circulação de ar, não existe qualquer limitação na sua utilização.

Perigo de morte!

Os gases de combustão aspirados podem ser tóxicos. No caso da instalação de um ventilador com instalação de aquecimento estanque, é necessário prever um circuito de segurança adequado na alimentação de corrente da ventilação.

Perigo de incêndio!

A gordura acumulada no filtro pode incendiar-se. Nunca trabalhe com uma chama aberta perto do aparelho (p. ex. flambeador). Instalar o aparelho perto de um fogão para combustíveis sólidos (p. ex. madeira ou carvão), somente se existir no local uma cobertura fechada e não retirável. Não pode haver fagulhas a voar.

Perigo de ferimentos!

- Quaisquer modificações na instalação elétrica ou mecânica são perigosas e podem provocar falhas de funcionamento. Não efetuar modificações na instalação elétrica ou mecânica.
- As peças que ficam acessíveis durante a montagem podem ter arestas afiadas. Use luvas de proteção.
- O aparelho é pesado. São necessárias 2 pessoas para transportar o aparelho. Utilizar apenas meios auxiliares apropriados.
- Os ventiladores em rotação constituem um perigo de ferimentos. Ligue o aparelho apenas em estado montado. Nunca toque na abertura de ventilação na parte traseira do aparelho enquanto estiver em funcionamento.

Perigo de asfixia!

O material de embalagem é perigoso para as crianças. Nunca deixe as crianças brincarem com o material de embalagem. Não monte este aparelho em embarcações ou veículos.

Bancada: plana, horizontal, estável. Siga as instruções do fabricante da bancada.

Se a espessura da bancada de trabalho, na qual é incorporada a placa de cozinhar, não corresponder aos requisitos, reforce a bancada de trabalho com material resistente ao fogo e à água, até ser atingida a espessura mínima recomendada. Caso contrário, não terá estabilidade suficiente.

Notas

- A bancada, na qual a placa de cozinhar é incorporada, deve resistir a cargas de aprox. 60 kg.
- As adaptações na superfície de trabalho têm de ser efetuadas por um prestador de serviços especializado, em conformidade com o esboço de encastramento. A aresta de corte tem de estar limpa e precisa, pois o rebordo é visível na superfície. Limpe e lubrifique as arestas de corte com um produto de limpeza adequado.

Indicações gerais

As superfícies do aparelho são sensíveis. Evitar danos durante a instalação.

Função com exaustão de ar

Nota: O ar evacuado não pode ser encaminhado por uma chaminé de exaustão de fumos ou de gases queimados em funcionamento, nem por uma caixa de ar que sirva de ventilação de locais com lareiras instaladas.

Caso o ar evacuado tenha de ser encaminhado por uma chaminé de exaustão de fumos ou de gases queimados que não esteja em funcionamento, é necessária uma autorização da entidade supervisora da instalação dos aparelhos de queima.

Tubagem de extração

Nota: O fabricante do aparelho não se responsabiliza por reclamações que resultem da disposição do tubo.

- O aparelho atinge a sua potência otimizada quando o tubo de extração é curto e rectilíneo e com um diâmetro de grande dimensão.
- A utilização de tubos de exaustão longos e rugosos, muitas curvas e diâmetro de tubos inferior a 150 mm provoca uma diminuição da potência de ventilação otimizada e o aumento de ruídos.
- Os tubos ou as mangueiras para colocação da tubagem de exaustão não podem ser de material inflamável.
- Se o ar evacuado for encaminhado através da parede exterior, deve ser utilizada uma caixa mural telescópica.

Perigo de danificação devido ao retorno de condensação. Instalar a conduta de ar com ligeira queda a partir do equipamento (1ª inclinação).

Tubos circulares

Recomendamos um diâmetro interior de 150 mm.

Canais planos

O diâmetro interno tem de corresponder ao diâmetro dos tubos circulares.

Ø 150 mm aprox. 177 cm²

- Os canais planos não devem apresentar desvios acentuados.
- Caso os diâmetros de tubos sejam diferentes devem ser aplicadas tiras de vedação.

Funcionamento por circulação de ar

Nota: O aparelho só pode ser utilizado se estiver instalado de forma fixa e com a tubagem ligada.

Ligação eléctrica

Os dados de ligação necessários podem ser consultados na placa de características do aparelho.

Este aparelho corresponde às determinações UE sobre supressão de interferências.

O aparelho só pode ser ligado por um técnico autorizado.

O aparelho tem de ser montado em conformidade com as Diretivas IEE (Institution of Electrical Engineers) mais recentes. Uma ligação errada pode danificar o aparelho.

Certifique-se de que a tensão da rede elétrica coincide com o valor indicado na placa de características.

Certifique-se de que a rede elétrica está devidamente ligada à terra e que o fusível e o sistema de cabos e condutores do edifício está devidamente dimensionado para a potência elétrica do aparelho.

Ao instalar o cabo de ligação, tenha em atenção os seguintes pontos:

- Não estrangular nem comprimir o cabo.
- Manter o cabo afastado de arestas afiadas.
- Não deixe o cabo entrar em contacto com a caixa metálica na parte inferior do aparelho, pois este ficará quente.

Antes de ligar o aparelho, verifique a instalação da casa. Garanta uma proteção elétrica adequada da instalação da casa. A tensão e a frequência do aparelho têm de coincidir com a instalação elétrica (consulte a placa de características).

O aparelho corresponde à classe de proteção I e só pode ser colocado em funcionamento através de uma ligação com condutor de proteção.

Na instalação deverá existir um dispositivo de corte onipolar com uma abertura de contacto de, pelo menos, 3 mm. Este tem de estar acessível mesmo após a montagem.

A instalação ou a substituição do cabo de alimentação só pode ser feita por um electricista credenciado, respeitando as normas aplicáveis.

Ao trocar o cabo de alimentação de rede pode acontecer que o aparelho tenha de ser virado ao contrário. Neste caso, remova a tampa do filtro e retire o recipiente e o filtro metálico de gorduras. Assim, impede que estes componentes caiam.

Se o cabo de alimentação de rede estiver danificado, deve ser substituído por um cabo de alimentação do tipo H05V2V2-F.

Preparar a instalação

Medidas do aparelho e distâncias de segurança

- Respeite as dimensões do aparelho para o modo de funcionamento por circulação de ar. (**Fig. A**)
- Respeite as dimensões do aparelho para o modo de funcionamento por recirculação de ar. (**Fig. B**)
- Assegure que o aparelho está bem acessível após a instalação para a troca do filtro de carvão ativo, o esvaziamento do recipiente de transbordo e a desmontagem da cobertura da caixa. (**Fig. c**)
- Respeite as distâncias de segurança. (**Fig. C,1**)

Verificar o móvel

- O móvel para encastrar tem de ser alinhado na horizontal e tem de possuir uma capacidade de carga suficiente.
- O peso máx. do aparelho é de aprox. **25 kg**.
- O móvel para encastrar deve resistir a temperaturas até 90 °C.
- A estabilidade do móvel para encastrar deve estar garantida mesmo após a realização de trabalhos no nicho.

- A sustentabilidade e a estabilidade, em especial no caso de bancadas de trabalho finas, estão garantidas por subconstruções adequadas. Considere o peso do aparelho incl. carga adicional. O material de reforço utilizado deve ser resistente ao calor e à humidade.
- Em função da tubagem e da profundidade da bancada, é necessário adaptar a profundidade das gavetas por baixo do do aparelho. A gaveta mais alta tem de ser removida e não é utilizável.
- A distância entre a superfície da bancada de trabalho e a parte superior da gaveta tem de ser 215 mm.
- Não instale por baixo fornos, equipamentos de frio, máquinas de lavar louça, máquinas de lavar roupa ou outros aparelhos.

Nota: Verifique o nivelamento do aparelho na abertura de encastre apenas após a instalação.

Preparar o móvel

1. Crie o nicho na bancada, de acordo com o esboço de encastramento. (Fig. 1)

Nota: O ângulo da superfície de corte para a bancada tem de ser de 90°. Os cantos laterais do nicho têm de estar lisos. No caso de placas de trabalho de várias camadas, fixe eventualmente régua nas partes laterais do nicho.

2. Para garantir um funcionamento correto do aparelho, é necessário ventilar a placa de cozinhar adequadamente. Para tal, crie uma saída de ar no armário inferior com uma secção transversal mínima de 200 cm².
3. Se a montagem for realizada por cima de uma gaveta, respeite as distâncias mínimas. (Fig. C)
4. Remova a gaveta mais acima e coloque no móvel um painel de revestimento adequado.

Prepare o móvel e o aparelho para o modo de funcionamento de circulação de ar

Fazer nicho no móvel

1. No rodapé do móvel faça uma saída de ar.

Nota: Faça um corte transversal mínimo da saída do ar de aprox. 720 cm². Faça uma abertura de saída no rodapé tão grande quanto possível, para manter um nível baixo de corrente de ar e de ruído.

2. Remova o painel traseiro do móvel.
3. Se necessário, remova a régua superior no painel traseiro do móvel.
4. Na margem traseira do nicho da bancada de trabalho determine o centro e forme as duas linhas perpendiculares para baixo, no fundo do móvel. (Fig. 2a)
5. Alinhe a chapa de fixação no fundo do móvel pelas linhas centrais. (Fig. 2b)
6. No caso de gavetas: feche completamente a gaveta mais baixa. Caso a chapa de fixação desapareça demasiado por baixo da gaveta, desloque-a no sentido do lado de trás do móvel. Com a ajuda das marcações na chapa de fixação alinhe-a paralelamente à linha central. (Fig. 2c)

Notas

- Se a distância entre a gaveta e o fundo do móvel for demasiado pequena, para apertar a chapa de fixação no fundo do móvel, gire a chapa de fixação em 180° e aperte desde a parte de baixo no fundo do móvel (Fig. 3b). Alinhe previamente a chapa de fixação desde a parte de cima no fundo do móvel, para determinar a posição correta da chapa de fixação. (Fig. 2c)
 - Conforme a posição da chapa de fixação, selecione a extensão correspondente.
 - Caso a chapa de fixação não possa ser deslocada o suficiente para trás, utilize gavetas com profundidades mais pequenas.
7. Se necessário, marque e faça o nicho no fundo do móvel com a ajuda da chapa de fixação. (Fig. 2d)
 8. Depois de proceder aos trabalhos de recorte, remova as aparas.

Nota: Sele as superfícies cortadas de modo a que resistam a temperaturas elevadas e sejam impermeáveis.

Apertar a placa de fixação e difusor

1. Caso a distância entre a gaveta e o fundo do móvel seja suficiente, aperte a chapa de fixação com parafusos de plástico desde a parte de cima na curva do canal plano inferior. (Fig. 3a)

Nota: Se necessário, gire a curva do canal plano inferior, para que a saída do ar se encontre do lado oposto.

2. Aperte a chapa de fixação com parafusos de madeira desde cima no fundo do móvel. (Fig. 3a)

Nota: Se a distância entre a gaveta e o fundo do móvel for demasiado pequena, para apertar a chapa de fixação no fundo do móvel, gire a chapa de fixação em 180° e aperte desde a parte de baixo no fundo do móvel. (Fig. 3b)

3. Fixe o difusor na curva inferior do canal plano. (Fig. 3c)

Montar a curva do canal plano

1. Se necessário, selecione a extensão em função da posição da chapa de fixação e da profundidade do móvel. Quanto mais comprida for a extensão, mais profunda pode ser a gaveta. Fixe a extensão com quatro parafusos de plástico à abertura de saída da placa de cozinhar. (Fig. 4)
2. Aperte a curva do canal plano superior na abertura de saída da placa de cozinhar ou na extensão.

Prepare o móvel e o aparelho para o modo de funcionamento de recirculação de ar

1. Aperte o bocal de redução ou a curva do canal plano com quatro parafusos de plástico na abertura de saída da placa de cozinhar ou na extensão. (Fig. 5)

Nota: Se necessário, enrosque a extensão correspondente na placa de cozinhar. Meça a profundidade T permitida da gaveta, respeitando uma distância de 10 mm em relação ao tubo de exaustão. A profundidade da gaveta pode variar em função da extensão utilizada. (Fig. 5)

2. Conforme a configuração do ar recirculado para o tubo de exaustão, faça um recorte na parede interior do móvel, remova a parte de trás do móvel ou faça um recorte no fundo do móvel.

3. Depois de proceder aos trabalhos de recorte, remova as aparas.

Nota: Sele as superfícies cortadas de modo a que resistam a temperaturas elevadas e sejam impermeáveis.

Preparar a ligação elétrica

Nota: Consulte a secção **Ligação elétrica** no capítulo **Indicações gerais**.

No caso de aparelhos sem cabo pré-instalado, introduza o cabo de rede na tomada de ligação.

1. Vire a placa de cozinhar e pouse-a sobre o fundo da embalagem, um pano ou uma outra superfície, de forma a evitar riscos.
2. Levante a tampa da tomada de ligação com a ajuda de uma chave de fendas. (Fig. 6)
3. Solte o parafuso de fixação e levante a braçadeira da mangureira com a ajuda de uma chave de fendas. (Fig. 7)
4. Ligue a tomada de ligação apenas de acordo com a figura (Fig. 8):

BN: castanho
BU: azul
GN/YE: amarelo e verde
BK: preto
GY: cinzento

Notas

- Se necessário, monte as pontes de cobre fornecidas, de acordo com a figura de ligação.
 - Preste atenção para que os parafusos sejam bem apertados na tomada de ligação, depois de os cabos serem ligados.
 - No caso de uma ligação 2N~/3N~, a fase L1 (cinzento) corresponde ao motor do ventilador.
5. Fixe o cabo de rede com a braçadeira da mangureira e aperte o parafuso de fixação. (Fig. 9)
 6. Feche a tampa da tomada de ligação.

Nota: Arrume os cabos no centro da tomada de ligação, para facilitar o fecho.

Nota: Se for necessário um cabo de ligação à rede mais comprido, contacte a Assistência técnica. Estão disponíveis cabos de ligação até 2,20 m.

Montar o aparelho

⚠ Portadores de implantes eletrónicos!

O aparelho pode conter ímanes permanentes que podem afetar implantes eletrónicos, por exemplo, pacemakers ou bombas de insulina. Por isso, durante a montagem deve respeitar-se uma distância mínima de 10 cm em relação aos implantes eletrónicos.

⚠ Perigo de choque elétrico!

Os componentes interiores do aparelho podem ter arestas vivas. O cabo de ligação pode ficar danificado. Não dobrar nem entalar o cabo elétrico durante a instalação.

⚠ Perigo de ferimentos!

As peças que ficam acessíveis durante a montagem podem ter arestas afiadas. Use luvas de proteção.

Inserir a placa de cozinhar

1. Coloque calhas de fixação. (Fig. 10a)

No caso de bancadas em pedra, cole as calhas (utilize, para o efeito, uma cola resistente ao calor, adequada para a colagem de metal e pedra).

2. Coloque o aparelho no recorte da bancada. (Fig. 10b)

3. Coloque os grampos de fixação fornecidos e aperte com cuidado. Alinhe a placa de cozinhar com recurso aos cliques de retenção rente à bancada de trabalho. (Fig. 10c)

Nota: Não utilize aparafusadoras elétricas.

Ligar o aparelho

Notas

■ Para o modo de funcionamento em recirculação de ar deve ser montada uma tampa de refluxo com uma pressão máxima de abertura de 65 Pa. Se o aparelho não for fornecido com tampa de refluxo, poderá adquiri-la no comércio especializado.

■ Se o ar evacuado for encaminhado através da parede exterior, deve ser utilizada uma caixa mural telescópica.

Construir a ligação de exaustão de ar

1. Fixe o tubo de exaustão na curva do canal plano ou no bocal de redução. (Fig. 11)

2. Estabeleça a ligação à saída de exaustão de ar.

3. Vede convenientemente os pontos de ligação.

Criar a ligação de recirculação de ar

1. Fixe o módulo de filtragem na curva inferior do canal plano ou, se necessário, aperte. (Fig. 12a)

Nota. Se necessário, gire o módulo de filtragem, para que a gaveta para o filtro de carvão ativo possa ser aberto do lado oposto.

2. Fixe o elemento de ligação flexível na curva do canal plano.

3. Una o módulo de filtragem e a curva do canal plano superior com o elemento de ligação flexível.

Nota. Se necessário, monte extensões entre o módulo de filtragem e o elemento de ligação flexível.

4. Abra todos dispositivos de fecho na gaveta. Abra a gaveta. (Fig. 12b)

5. Insira o filtro de carvão ativo. (Fig. 12c)

6. Feche a gaveta.

7. Feche todos dispositivos de fecho na gaveta.

Efetuar a ligação elétrica

■ Tensão: ver placa de características.

■ Ligue apenas de acordo com o esquema de ligações (Fig. 13):

BN: castanho

BU: azul

GN/YE: amarelo e verde

BK: preto

GY: cinzento

■ Dependendo do tipo de ligação, é possível que se tenha de alterar a disposição das ponteiros fornecidas pela fábrica. Para isso, poderá ser necessário encurtar os fios e remover o isolamento, para colocar uma ponteira que una dois cabos.

Nota. Verificação da operacionalidade: se surgir *U400, E05 13* ou *E* no visor do aparelho, isso significa que o aparelho não está ligado corretamente. Desligue o aparelho da alimentação elétrica e verifique a ligação do cabo elétrico.

Mude a indicação para o modo funcionamento por recirculação de ar ou circulação de ar

Para o modo funcionamento por recirculação de ar e por circulação de ar, mude se necessário a indicação do controlo eletrónico para as regulações base.

Para isso, respeite o capítulo **Regulações base** no manual de instruções.

Desmontar o aparelho

1. Desligue o aparelho da fonte de alimentação.

⚠ Perigo de choque elétrico !

Ao desligar a placa de cozinhar da fonte de alimentação os terminais podem conduzir a tensão inversa. A ligação elétrica apenas pode ser executada por um técnico concessionado.

2. Remova o canal de exaustão ou solte as ligações de circulação de ar.

3. Pressione por baixo para retirar o aparelho.

Atenção!

Danificação do aparelho: Não retire o aparelho por cima.

pl

⚠ Ważne wskazówki dotyczące bezpieczeństwa

Należy dokładnie przeczytać niniejszą instrukcję. Zapoznanie się z nią pozwoli na bezpieczne i właściwe użytkowanie urządzenia. Instrukcję obsługi i montażu należy zachować do późniejszego wglądu lub dla kolejnego użytkownika.

Bezpieczeństwo podczas użytkowania zapewnione jest tylko po prawidłowym zamontowaniu zgodnie z instrukcją montażu. Monter jest odpowiedzialny za prawidłowe działanie w miejscu instalacji urządzenia.

Użytkownicy implantów elektronicznych!

Urządzenie może zawierać magnesy trwałe, które mogą mieć wpływ na działanie implantów elektronicznych, np. rozruszników serca lub pomp insulinowych. Dlatego podczas montażu należy zachować odległość co najmniej 10 cm od implantów elektronicznych.

Producent nie ponosi odpowiedzialności za usterki lub ewentualne szkody powstałe w wyniku nieprawidłowo wykonanej instalacji elektrycznej.

Przewód zasilający: Możliwe, że jest on już podłączony do skrzynki przyłączeniowej płyty grzewczej lub zawarty jest w dostawie wraz z urządzeniem. Może go zainstalować wyłącznie uprawniony do tego fachowiec lub wykwalifikowany pracownik serwisu. Wymagane dane przyłączeniowe są podane na tabliczce znamionowej i schemacie połączeń.

Używać wyłącznie przewodu dostarczonego wraz z urządzeniem lub przewodu dostarczonego przez serwisanta.

Przed przeprowadzeniem prac wyłączyć dopływ prądu.

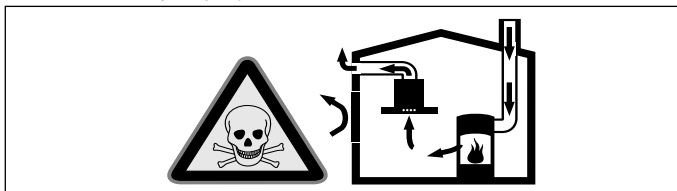
Przy instalowaniu należy przestrzegać aktualnie obowiązujących przepisów budowlanych oraz przepisów lokalnego zakładu energetycznego.

Przy odprowadzaniu powietrza wylotowego należy przestrzegać urzędowych i prawnych przepisów (np. ustawy budowlanej).

Zagrożenie życia!

Odprowadzane gazy pochodzące ze spalania mogą być przyczyną zatrucia.

Należy zadbać o dostateczną ilość doprowadzanego powietrza, jeżeli urządzenie pracujące w trybie obiegu otwartego jest użytkowane jednocześnie z zależnym od dopływu powietrza urządzeniem spalającym.



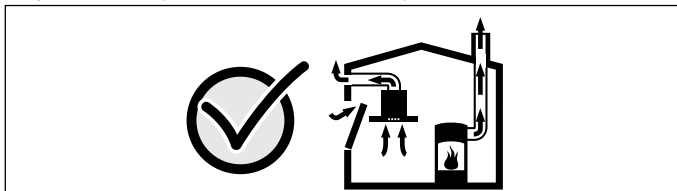
Zależne od powietrza w pomieszczeniu urządzenia spalające (np. grzejniki na gaz, olej, drewno lub węgiel, przepływowo podgrzewacze wody i inne podgrzewacze wody) pobierają powietrze do spalania z pomieszczenia, w którym się znajdują, a spaliny odprowadzają przez układ wylotowy (np. komin) na zewnątrz.

Włączenie okapu kuchennego powoduje zasysanie powietrza w kuchni i sąsiadujących pomieszczeniach – bez wystarczającej wentylacji powstanie podciśnienie. Trujące gazy z komina lub ciągu wentylacyjnego uwalniane są do pomieszczeń mieszkalnych.

■ Z tego względu należy zadbać o dostateczną ilość doprowadzanego powietrza.

■ Sam wywietrznik ścienny nie zapewnia utrzymania wartości granicznej.

Praca bez zagrożeń możliwa jest, jeśli w miejscu ustawienia urządzenia spalającego nie zostanie przekroczono podciśnienie 4 Pa (0,04 mbar). Taką wartość można osiągnąć, jeśli powietrze potrzebne do spalania będzie dostarczane przez otwory niezamykane na stałe (np. drzwi, okna, wywietrzniki ścienne) lub za pomocą innych środków technicznych.



Należy zasięgnąć porady kominiarza, który może ocenić instalację wentylacyjną budynku i zaproponować odpowiednie sposoby wentylacji.

Jeżeli okap stosowany jest wyłącznie w trybie obiegu zamkniętego, możliwa jest jego praca bez ograniczeń.

Zagrożenie życia!

Odprowadzane gazy pochodzące ze spalania mogą być przyczyną zatrucia. W przypadku instalacji wentylacji z urządzeniem spalającym połączonym z kominem należy dopilnować, aby zasilanie wyciągu energią elektryczną posiadało odpowiedni wyłącznik bezpieczeństwa.

Niebezpieczeństwo pożaru!

Osad z tłuszczu w filtrze przeciwłuszczowym może się zapalić. Nie używać w pobliżu urządzenia źródeł otwartego ognia (np. przy flambowaniu). Urządzenie można zainstalować w pobliżu pieca opalanego paliwem stałym (np. drewnem lub węglem) tylko wtedy, gdy występuje żaden z warunków, zamocowana na stałe osłona ochronna. Nie może dochodzić do iskrzenia.

Niebezpieczeństwo zranienia!

- Wszelkie zmiany i modyfikacje w zakresie układu elektrycznego lub konstrukcji mechanicznej są niebezpieczne i mogą być przyczyną nieprawidłowego działania urządzenia. Nie dokonywać żadnych zmian w zakresie układu elektrycznego lub konstrukcji mechanicznej.
- Elementy, które są dostępne podczas montażu, mogą mieć ostre krawędzie. Zaleca się zakładanie rękawic ochronnych.
- Urządzenie jest ciężkie. Do przenoszenia urządzenia potrzebne są 2 osoby. Używać wyłącznie odpowiednich narzędzi pomocniczych.
- Obracające się wentylatory mogą spowodować zranienia. Urządzenie można włączyć dopiero w momencie, gdy jest zamontowane. Nigdy nie dotykać otworu wylotowego na tylnej stronie urządzenia podczas pracy urządzenia.

Niebezpieczeństwo uduszenia!

Opakowanie jest niebezpieczne dla dzieci. Nie pozwalać dzieciom na zabawę opakowaniem.

Urządzenia nie montować na łodziach ani w pojazdach.

Błat: płaski, poziomy, stabilny. Postępować zgodnie ze wskazówkami producenta blatu.

Jeżeli grubość blatu roboczego przeznaczonego do zabudowy płyty grzewczej nie odpowiada zaleceniom, wzmocnić blat roboczy za pomocą ognio- i wodoodpornego materiału w taki sposób, aby osiągnięta została wymagana grubość minimalna. W przeciwnym razie nie można zagwarantować wystarczającej stabilności.

Wskazówki

- Błat roboczy przeznaczony do zabudowy płyty grzewczej powinien wytrzymać obciążenie ok. 60 kg.
- Dopasowanie powierzchni roboczej musi być przeprowadzone przez wykwalifikowanego specjalistę zgodnie ze szkicem montażowym. Ponieważ brzeg powierzchni będzie widoczny, krawędzie cięcia muszą być czyste i precyzyjne. Krawędzie cięcia oczyścić za pomocą odpowiedniego środka czyszczącego i nasmarować.

Wskazówki ogólne

Powierzchnie urządzenia są wrażliwe. Podczas instalowania unikać uszkodzenia urządzenia.

Praca w trybie obiegu otwartego

Wskazówka: Powietrza wylotowego nie wolno kierować do komina odprowadzającego spaliny lub dym z użytkowanych jeszcze palenisk, ani do kanału wentylacyjnego pomieszczeń, w których stoją piece z paleniskami.

W przypadku odprowadzania powietrza wylotowego do nieużywanego już komina odprowadzającego spaliny lub dym, konieczne jest uzyskanie zgody kominiarza.

Przewód odprowadzający powietrze

Wskazówka: Producent urządzenia nie ponosi odpowiedzialności za zakłócenia działania spowodowane nieprawidłowym funkcjonowaniem przewodu rurowego.

- Urządzenie osiąga optymalną moc dzięki krótkiej, prostej rurze wylotowej o możliwie największej średnicy.
- Długie, porwane rury wylotowe o licznych zagięciach lub średnicy mniejszej niż 150 mm uniemożliwiają osiągnięcie optymalnej mocy wyciągu, a praca wentylatora jest głośniejsza.
- Do wyłożenia przewodów odprowadzających powietrze należy stosować rury lub węże z materiału niepalnego.
- W przypadku odprowadzania oparów kuchennych przez zewnętrzną ścianę konieczne jest zamontowanie teleskopowej skrzynki ściiennej.

Niebezpieczeństwo uszkodzenia ze względu na cofanie się kondensatu. Kanał odprowadzający powietrze z urządzenia należy zainstalować pod lekkim kątem (spadek 1°).

Rury okrągłe

Zaleca się rury o średnicy wewnętrznej 150 mm.

Kanały płaskie

Przekrój wewnętrzny musi odpowiadać średnicy rur okrągłych.

Ø 150 mm ok. 177 cm²

- Kanały płaskie nie powinny ostro zmieniać kierunku.
- W przypadku rur o innych średnicach należy zastosować taśmy uszczelniające.

Obieg zamknięty

Wskazówka: Urządzenie może być użytkowane wyłącznie, gdy jest zainstalowane na stałe oraz po podłączeniu przewodów rurowych.

Podłączenie do sieci elektrycznej

Niezbędne dane przyłączeniowe znajdują się na tabliczce znamionowej na urządzeniu.

Urządzenie spełnia wymogi WE w sprawie układów przeciwzakłóceńowych.

Urządzenie może podłączyć wyłącznie specjalista z odpowiednimi uprawnieniami elektrycznymi. Urządzenie musi być zainstalowane zgodnie z najnowszymi dyrektywami IEE (Institution of Electrical Engineers). Niewłaściwe podłączenie może doprowadzić do uszkodzenia urządzenia.

Upewnić się, że wartość napięcia sieci energetycznej jest zgodna z wartością podaną na tabliczce znamionowej.

Upewnić się, że sieć energetyczna jest prawidłowo uziemiona, a bezpieczniki oraz system kabli i przewodów w budynku są odpowiednio zwymiarowane i dostosowane do mocy urządzenia.

Układając przewód przyłączeniowy zwrócić uwagę na następujące punkty:

- Nie przycinać, ani nie przygniatać przewodu.
- Nie prowadzić przewodu po ostrych krawędziach.
- Nie dopuścić do stykania się przewodu z metalową obudową na spodzie urządzenia, ponieważ jest gorąca.

Przed podłączeniem urządzenia sprawdzić domową instalację elektryczną. Zwrócić uwagę na odpowiednie bezpieczniki w domowej instalacji elektrycznej. Napięcie i częstotliwość urządzenia muszą być zgodne z parametrami instalacji elektrycznej (patrz tabliczka znamionowa).

Urządzenie odpowiada klasie ochrony I i może być użytkowane wyłącznie, jeśli jest podłączone do przewodu uziemiającego.

Instalacja musi być wyposażona w wielobiegunowy rozłącznik od sieci elektrycznej z rozwarciem styków co najmniej 3 mm. Również po dokonaniu montażu musi się ona znajdować w dostępnym miejscu.

Instalacja lub wymiana przewodu przyłączeniowego może być wykonana wyłącznie przez wykwalifikowanego elektryka, z uwzględnieniem odpowiednich przepisów.

Podczas wymiany przewodu przyłączeniowego może pojawić się konieczność obrócenia urządzenia. W takim przypadku należy zdjąć pokrywę filtra i wyjąć pojemnik i oraz filtr przeciwłuszczowy metalowy. W ten sposób można uniknąć tego, że części te wypadną.

W przypadku uszkodzenia sieciowego przewodu przyłączeniowego urządzenia należy wymienić go na przewód przyłączeniowy typu H05V2V2-F.

Przygotowanie do instalacji

Wymiary urządzenia i odstęp bezpieczeństwa

- Uwzględnić wymiary urządzenia dla trybu pracy w obiegu zamkniętym. (rys. A)
- Uwzględnić wymiary urządzenia dla trybu pracy w obiegu otwartym. (rys. B)
- Upewnić się, że po zakończeniu instalacji jest dostateczny dostęp do urządzenia w celu wymiany filtra z węglem aktywnym, opróżnienia pojemnika przelewowego oraz demontażu pokrywy obudowy. (rys. C)
- Przestrzegać odstępów bezpieczeństwa. (rys. C,1)

Sprawdzenie mebla

- Mebel do zabudowy musi być wypoziomowany i odznaczać się dostateczną nośnością.
- Maks. ciężar urządzenia wynosi około **25 kg**.
- Meble do zabudowy muszą być odporne na działanie temperatury do 90°C.
- Wykonanie wycięć nie może naruszyć stabilności mebli do zabudowy.
- Nośność i stabilność, szczególnie w przypadku cienkich blatów roboczych, należy zapewnić za pomocą odpowiednich konstrukcji stelażowych. Uwzględnić ciężar urządzenia wraz z dodatkowym załadunkiem. Zastosowany materiał wzmacniający musi być odporny na działanie wysokiej temperatury i wilgoci.
- W zależności od położenia rur i głębokości blatu roboczego należy dopasować głębokość szuflad pod urządzeniem. Górną szufladę należy usunąć i jej nie używać.
- Odstęp między powierzchnią blatu roboczego i górną częścią szuflady musi wynosić 215 mm.
- Nie montować nad piekarnikami, chłodziarkami, zmywarkami, pralkami lub innymi urządzeniami.

Wskazówka: Dopiero po zainstalowaniu urządzenia w otworze montażowym należy sprawdzić, czy urządzenie jest płaskie.

Przygotowanie mebli

1. Wycięcie w blacie roboczym wykonać zgodnie ze szkicem montażowym. (rys. 1)
Wskazówka: Kąt między krawędzią cięcia a blatem roboczym musi wynosić 90°. Boczne krawędzie wycięcia muszą być płaskie. W przypadku wielowarstwowych blatów roboczych zamocować w razie potrzeby listwy z boku w wycięciu.
2. W celu zapewnienia prawidłowego działania urządzenia należy zadbać o prawidłową wentylację płyty grzewczej. W tym celu wykonać otwór wylotowy powietrza w szafce dolnej, o średnicy 200 cm².
3. W przypadku montażu nad szufladą zachować odstęp minimalny. (rys. C)
4. Usunąć górną szufladę i zamontować na meblu odpowiednio dopasowaną przesłonę.

Przygotowanie mebla i urządzenia do pracy w trybie obiegu zamkniętego

Wykonanie wycięcia w meblu

1. W cokole przypodłogowym mebla wykonać wylot powietrza.
Wskazówka: Minimalny przekrój wylotu powietrza powinien mieć ok. 720 cm². Otwór wylotowy w przesłonie cokołu musi być niepożądane odgłosy.
2. Usunąć tylną ściankę urządzenia.
3. W razie potrzeby usunąć górną listwę z tylnej ścianki urządzenia.
4. Na tylnej krawędzi wycięcia w blacie roboczym wyznaczyć punkt środkowy, a następnie odwzorować ten punkt oraz obie linie pionowo w dół na spodzie mebla. (rys. 2a)
5. Blachę mocującą na spodzie mebla wypoziomować według linii środkowych. (rys. 2b)
6. W przypadku szuflad: całkowicie zamknąć dolną szufladę. Jeżeli blacha mocująca za daleko chowa się pod szufladę, należy ją przesunąć w kierunku tylnej ścianki mebla. Za pomocą oznaczeń na blasze mocującej wypoziomować ją równoległe do linii środkowej. (rys. 2c)

Wskazówki

- Jeżeli odstęp między szufladą a spodem mebla jest za mały, aby przykręcić blachę mocującą od góry do spodu mebla, obrócić blachę mocującą o 180° i przykręcić ją od dołu (rys. 3b). Blachę mocującą wypoziomować uprzednio od góry na spodzie mebla, aby określić prawidłową pozycję blachy mocującej. (rys. 2c)
- W zależności od pozycji blachy mocującej wybrać odpowiednie przedłużenie.
- Jeżeli blachy mocującej nie można przesunąć wystarczająco daleko do tyłu, używać szuflad o mniejszej głębokości.

7. Jeżeli to konieczne, za pomocą blachy mocującej zaznaczyć i wykonać wycięcie w spodzie mebla. (rys. 2d)

8. Po wykonaniu wycięć usunąć wióry.

Wskazówka: Krawędzie cięcia zabezpieczyć środkiem żaroodpornym i odpowiednio uszczelnić.

Przykręcanie blachy mocującej i montaż dyfuzora

1. Jeżeli odstęp między szufladą a spodem mebla jest wystarczający, blachę mocującą przykręcić od góry za pomocą śrub z tworzywa sztucznego do dolnej złączki kanału płaskiego. (rys. 3a)

Wskazówka: W razie potrzeby obrócić dolną złączkę kanału płaskiego, aby wylot powietrza znajdował się po przeciwległej stronie.

2. Blachę mocującą przykręcić od góry za pomocą drewnianych śrub do spodu mebla. (rys. 3a)

Wskazówka: Jeżeli odstęp między szufladą a spodem mebla jest za mały, aby przykręcić blachę mocującą od góry do spodu mebla, obrócić blachę mocującą o 180° i przykręcić ją od dołu. (rys. 3b)

3. Dyfuzor zamontować na dolnej złączce kanału płaskiego. (rys. 3c)

Montaż górnej złączki kanału płaskiego

1. W razie potrzeby wybrać przedłużenie odpowiednio do pozycji blachy mocującej oraz głębokości mebla. Im dłuższe przedłużenie, tym głębsza może być szuflada. Przykręcić przedłużenie za pomocą czterech śrub z tworzywa sztucznego do otworu wylotowego płyty grzewczej. (rys. 4)
2. Górną złączkę kanału płaskiego przykręcić do otworu wylotowego płyty grzewczej lub do przedłużenia.

Przygotowanie mebla i urządzenia do pracy w trybie obiegu otwartego

1. Króciec redukcyjny lub złączkę kanału płaskiego przykręcić za pomocą czterech śrub z tworzywa sztucznego do otworu wylotowego płyty grzewczej lub do przedłużenia. (rys. 5)

Wskazówka: W razie potrzeby przykręcić do płyty grzewczej odpowiednie przedłużenie. Zmierzyć dozwoloną głębokość T szuflady zachowując przy tym odstęp 10 mm do rury powietrza wylotowego. Głębokość szuflady może być zmienna, w zależności o użytego przedłużenia. (rys. 5)

2. W zależności od konfiguracji obiegu otwartego wykonać na rurę powietrza wylotowego wycięcie w tylnej ściance mebla, usunąć tylną ściankę mebla lub wykonać wycięcie w spodzie mebla.

3. Po wykonaniu wycięć usunąć wióry.

Wskazówka: Krawędzie cięcia zabezpieczyć środkiem żaroodpornym i odpowiednio uszczelnić.

Przygotowanie przyłącza elektrycznego

Wskazówka: Przestrzegać wskazówek zawartych w akapicie **Podłączenie do sieci elektrycznej** w rozdziale **Informacje ogólne**.

W przypadku urządzeń bez wstępnie zainstalowanego przewodu umieścić przewód zasilający w gnieździe przyłączeniowym.

1. Płytę grzewczą obrócić i położyć na dnie opakowania, na ściereczce lub na innej powierzchni, aby uniknąć zarysowań.
2. Za pomocą wkrętaka podnieść pokrywę gniazda przyłączeniowego. (rys. 6)
3. Odkręcić śrubę mocującą i za pomocą wkrętaka unieść opaskę zaciskową. (rys. 7)
4. Podłączać do gniazda przyłączeniowego wyłącznie zgodnie z rysunkiem (rys. 8):
BN: brązowy
BU: niebieski
GN/YE: żółty i zielony
BK: czarny
GY: szary

Wskazówki

- W razie potrzeby zamontować zgodnie ze schematem połączeń dołączone mostki miedziane.
 - Zwrócić uwagę, aby śruby w gnieździe przyłączeniowym zostały dokręcone po podłączeniu przewodów.
 - Przy przyłączeniu 2N~/3N~ faza L1 (Grey) odpowiada silnikowi wentylatora.
5. Przewód zasilający przymocować za pomocą opaski zaciskowej i dokręcić śrubę mocującą. **(rys. 9)**
6. Zamknąć pokrywę gniazda przyłączeniowego.

Wskazówka: Umieścić przewód w środkowej części gniazda przyłączeniowego, aby ułatwić zamknięcie.

Wskazówka: Jeśli wymagany jest dłuższy przewód zasilający, należy skontaktować się z serwisem. Dostępne są przewody przyłączeniowe o długości do 2,20 m.

Montaż urządzenia

⚠ Użytkownicy implantów elektronicznych!

Urządzenie może zawierać magnesy trwałe, które mogą mieć wpływ na działanie implantów elektronicznych, np. rozruszników serca lub pomp insuliniowych. Dlatego podczas montażu należy zachować odległość co najmniej 10 cm od implantów elektronicznych.

⚠ Niebezpieczeństwo porażenia prądem elektrycznym!

Elementy urządzenia mogą mieć ostre krawędzie. Może to doprowadzić do uszkodzenia przewodu przyłączeniowego. Nie zaginać ani nie zaciskać kabla przyłączeniowego podczas instalowania.

⚠ Niebezpieczeństwo zranienia!

Elementy, które są dostępne podczas montażu, mogą mieć ostre krawędzie. Zaleca się zakładanie rękawic ochronnych.

Montaż płyty grzewczej

1. Zamontować szyny mocujące. **(rys. 10a)**
W przypadku blatów roboczych z kamienia naturalnego nakleić szyny (w tym celu użyć kleju odpornego na wysokie temperatury, przeznaczonego do sklejanie metalu i kamienia).
2. Włożyć urządzenie w wycięcie blatu roboczego. **(rys. 10b)**
3. Zamontować dołączone klamry mocujące i ostrożnie dokręcić. Za pomocą klamer mocujących ustawić płytę grzewczą na równi z blatem roboczym. **(rys. 10c)**

Wskazówka: Nie używać wkręteków elektrycznych.

Podłączanie urządzenia

Wskazówki

- W trybie pracy w obiegu otwartym należy zamontować zawór zwrotny o maksymalnym ciśnieniu otwarcia wynoszącym 65 Pa. Jeżeli do urządzenia nie dołączono zaworu zwrotnego, można go nabyć w sklepie specjalistycznym.
- W przypadku odprowadzania oparów kuchennych przez zewnętrzną ścianę konieczne jest zamontowanie teleskopowej skrzynki ściennej.

Podłączanie do otworu wylotowego

1. Rurę powietrza wylotowego przymocować na złączce kanału płaskiego lub na króćcu redukcyjnym. **(rys. 11)**
2. Podłączyć do otworu wylotowego.
3. Miejsca połączenia odpowiednio uszczelnić.

Wybór trybu pracy w obiegu zamkniętym

1. Zatrzasnąć moduł filtra na dolnej złączce kanału płaskiego lub w razie potrzeby przykręcić. **(rys. 12a)**

Wskazówka: W razie potrzeby obrócić moduł filtra, aby szuflada na filtr z węglem aktywnym mogła być otwierana z przeciwległej strony.

2. Zatrzasnąć elastyczny element łączący na górnej złączce kanału płaskiego.
3. Moduł filtra i górną złączkę kanału płaskiego połączyć za pomocą elastycznego elementu łączącego.

Wskazówka: W razie potrzeby zamontować przedłużenia między modulem filtra a elastycznym elementem łączącym.

4. Otworzyć wszystkie elementy zamykające na szufladzie. Otworzyć szufladę. **(rys. 12b)**
5. Włożyć nowy filtr z węglem aktywnym. **(rys. 12c)**
6. Zamknąć szufladę.
7. Zamknąć wszystkie elementy zamykające na szufladzie.

Podłączanie do instalacji elektrycznej

- Napięcie: patrz tabliczka znamionowa.
- Podłączać wyłącznie zgodnie ze schematem połączeń **(rys. 13)**:
BN: brązowy
BU: niebieski
GN/YE: żółty i zielony
BK: czarny
GY: szary
- W zależności od rodzaju przyłącza konieczna może być zmiana końcówek przewodów dostarczonych przez producenta. W tym celu należy w razie potrzeby skrócić żyły przewodów i usunąć izolację, aby zamontować końcówkę przewodu, łączącą dwa przewody.

Wskazówka: Sprawdzanie gotowości do pracy: jeśli na wskaźniku urządzenia pojawi się **U400**, **E05 13** lub **E**, urządzenie nie jest prawidłowo podłączone. Odłączyć urządzenie od sieci i sprawdzić podłączenie przewodu elektrycznego.

Przełączanie wyświetlacza na tryb obiegu otwartego lub zamkniętego

Dla trybu obiegu otwartego i zamkniętego należy odpowiednio przełączyć w ustawieniach podstawowych wyświetlacz sterownika elektronicznego.

Patrz rozdział **Ustawienia podstawowe** w instrukcji obsługi.

Demontaż urządzenia

1. Odłączyć urządzenie od sieci elektrycznej.

⚠ Niebezpieczeństwo porażenia prądem !

Podczas odłączania płyty grzewczej od zasilania zaciski mogą przenosić napięcie wsteczne. Przyłącze elektryczne może być wykonane wyłącznie przez licencjonowanego specjalistę.

2. Usunąć kanał wyciągowy lub odkręcić przedłużenia stosowane w trybie obiegu zamkniętego.
3. Wypchnąć urządzenie od dołu.

Uwaga!

Uszkodzenie urządzenia: Nie wyciągać urządzenia od góry.

⚠ Важные правила техники безопасности

Внимательно прочитайте данное руководство. Оно поможет вам научиться правильно и безопасно пользоваться прибором. Сохраняйте руководство по эксплуатации и инструкцию по монтажу для дальнейшего использования или для передачи новому владельцу.

Безопасность эксплуатации гарантируется только при квалифицированной сборке с соблюдением инструкции по монтажу. За безупречность функционирования ответственность несёт монтажёр.

Лица, имеющие электронные имплантаты!

В прибор могут быть встроены постоянные магниты, воздействующие на электронные имплантаты, например, на кардиостимулятор или инжектор инсулина. Поэтому при монтаже следует соблюдать минимальное расстояние до электронных имплантатов 10 см.

Производитель не несёт ответственность за эксплуатационные неисправности или повреждения, возникшие в результате неправильного подключения к электросети.

Сетевой провод: возможно, он уже подключен к распределительной коробке варочной панели или поставляется с прибором и должен быть установлен уполномоченным специалистом или квалифицированным персоналом сервисной службы. Требуемые для подключения данные приведены на типовой табличке и на схеме подключения.

Используйте только кабель, входящий в комплект поставки прибора или поставляемый сервисной службой.

Перед проведением любых работы выключать подачу электрического тока.

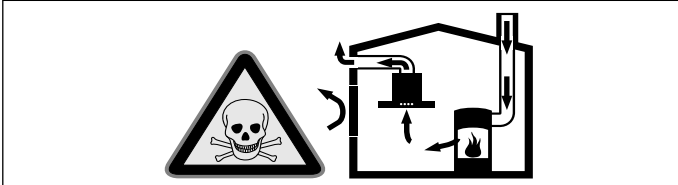
При установке обязательно соблюдайте соответствующие действительные строительные нормы и предписания местных предприятий по электро- и газоснабжению.

При подключении воздуховодом следует руководствоваться соответствующими нормами и законами (например, строительные нормы и правила, действующие в соответствующей стране).

Опасно для жизни!

Втянутые обратно отработавшие газы могут стать причиной отравления.

Всегда обеспечивайте приток достаточного количества воздуха, если прибор и источник пламени с подводом воздуха из помещения работают одновременно в режиме отвода воздуха.

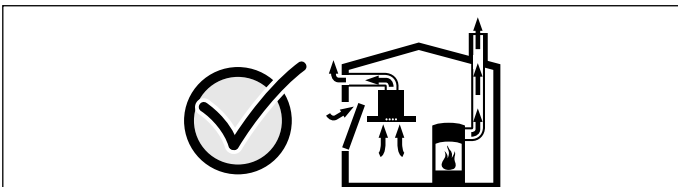


Источники пламени с подводом воздуха из помещения (например, работающие на газе, жидком топливе, дровах или угле нагреватели, проточные водонагреватели, бойлеры) получают воздух для сжигания топлива из помещения, где они установлены, а отработавшие газы отходят через вытяжную систему (например, вытяжную трубу) из помещения на улицу.

Во время работы вытяжки из кухни и располагающихся рядом помещений удаляется воздух и вследствие недостаточного количества воздуха возникает понижение давления. Ядовитые газы из вытяжной трубы или вытяжного короба втягиваются обратно в жилые помещения.

- Поэтому всегда следует заботиться о достаточном притоке воздуха.
- Сам стенной короб системы притока/отвода воздуха не обеспечивает гарантию соблюдения предельной величины.

Для безопасной эксплуатации понижение давления в помещении, где установлен источник пламени, не должно быть выше 4 Па (0,04 мбар). Это может быть достигнуто, если требуемый для сжигания воздух будет поступать через незакрываемые отверстия, например, в дверях, окнах, с помощью стенного короба системы притока/отвода воздуха или иных технических мероприятий.



В любой ситуации обращайтесь за советом к компетентному лицу, ответственному за эксплуатацию и очистку труб, способному оценить вентиляционную систему всего дома и предложить Вам решение по принятию соответствующих мер.

Если вытяжка работает исключительно в режиме циркуляции воздуха, то эксплуатация возможна без ограничений.

Опасность для жизни!

Отработанные газы, снова попавшие в комнату, могут стать причиной отравления. При установке системы вентиляции в помещениях, где присутствует источник пламени с подводом воздуха из помещения, система подачи питания прибора должна быть оборудована функцией аварийного отключения.

Опасность возгорания!

Отложения жира в жирособиравшем фильтре могут вспыхнуть. Никогда не работайте с открытым пламенем рядом с прибором (например, фламбирование). Прибор можно устанавливать вблизи источника для сжигания твёрдого топлива (например, дрова или уголь), если предусмотрена цельная несъёмная защитная панель. Не должно быть разлетающихся искр.

Опасность травмирования!

- Изменение механической или электрической конструкции может стать источником опасности и привести к выходу прибора из строя. Изменение механической или электрической конструкции запрещено.
- Детали, открытые при монтаже, могут быть острыми. Используйте защитные перчатки.
- Прибор тяжёлый. Для его перемещения потребуются 2 человека. Используйте только подходящие вспомогательные средства.
- Вращающиеся вентиляторы способны нанести травму. Включайте прибор только во встроеном положении. Никогда не пытайтесь дотронуться до задней стенки прибора через вытяжное отверстие во время работы прибора.

Опасность удушья!

Упаковочный материал представляет опасность для детей. Никогда не позволяйте детям играть с упаковочным материалом. Запрещается устанавливать данный прибор на лодках и в автомобилях.

Столешница: плоская, горизонтальная, устойчивая. Следуйте инструкциям производителя столешницы.

Если толщина столешницы, в которую устанавливается варочная панель, не соответствует указаниям, укрепите столешницу с помощью жаро- и влагостойкого материала так, чтобы была достигнута рекомендуемая минимальная толщина. Иначе невозможно обеспечить достаточную стабильность установки.

Указания

- Столешница, в которую устанавливается варочная панель, должна выдерживать нагрузку прим. 60 кг.
- Подгонка столешницы должна выполняться специалистом в соответствии с установочным чертежом. Обрезная кромка должна быть чистой и точной, так как край поверхности будет виден после выполнения работы. Обрезные кромки следует зачистить и обезжирить подходящим чистящим средством.

Общие указания

Поверхности прибора можно легко повредить. При установке избегайте повреждений.

Режим отвода воздуха

Указание: Запрещается подключать вытяжку к действующей дымовой трубе или к каналу, через который осуществляется вентиляция помещений с установленными приборами, использующими открытый огонь.

Если вытяжной воздух выходит в неиспользуемую дымовую трубу, следует получить разрешение у компетентного лица, ответственного за эксплуатацию и очистку труб.

Труба для отвода воздуха

Указание: Производитель прибора не даёт гарантии в случае рекламаций, касающихся участков трубопровода.

- Оптимальная мощность прибора достигается за счёт короткой прямой отводной трубы, имеющей по возможности большой диаметр.
- При наличии длинных шероховатых отводных труб, большого количества колен или труб с диаметром менее 150 мм оптимальная мощность вытяжки не достигается и шум вентилятора становится громче.
- Трубы или шланги для прокладки трубы для отвода воздуха должны быть выполнены из невоспламеняющегося материала.
- Если вытяжной воздух отводится через наружную стену, в кладке следует использовать телескопический блок.

Опасность повреждения вследствие возврата конденсата. Установите канал для отвода воздуха чуть ниже прибора (уклон 1°).

Круглые трубы

Рекомендуется внутренний диаметр 150 мм.

Плоские каналы

Внутреннее поперечное сечение должно соответствовать диаметру круглых труб.

Ø 150 мм ок. 177 см²

- Плоские каналы не должны иметь резких изгибов.
- При несоответствии диаметров труб используйте герметизирующую ленту.

Режим циркуляции воздуха

Указание: Использование прибора возможно только в зафиксированном положении и с подключенной системой труб.

Электрическое подключение

Требуемые для подключения данные можно найти на типовой табличке прибора.

Этот бытовой прибор отвечает требованиям Правил ЕС по подавлению радиопомех.

Подключение прибора должно выполняться только квалифицированным специалистом. Установка прибора должна производиться в соответствии с последними директивами IEE (Institution of Electrical Engineers). Неправильное подключение может стать причиной повреждения прибора.

Убедитесь, что напряжение в электросети совпадает со значением, указанным на типовой табличке.

Убедитесь, что электросеть имеет надлежащее заземление и параметры предохранителя и проводки здания соразмерны электрической мощности прибора.

После прокладки сетевого кабеля соблюдайте следующие условия:

- Не зажимайте и не сдавливайте кабель.
- Держите кабель вдали от острых кромок.
- Кабель не должен соприкасаться с металлической внутренней частью прибора, так как она нагревается.

Перед подключением прибора проверьте домашнюю электропроводку. Убедитесь, что предохранители в вашем доме рассчитаны на соответствующее напряжение. Напряжение и частота прибора должны совпадать с характеристиками электросети (см. типовую табличку).

Прибор соответствует классу защиты I, поэтому он должен эксплуатироваться только с подключённым заземляющим проводом.

При монтаже следует предусмотреть специальный выключатель для размыкания всех контактов с расстоянием между разомкнутыми контактами не менее 3 мм. После установки к нему должен иметься доступ.

Перенос или замена соединительного кабеля должны выполняться только квалифицированным электриком с учётом существующих предписаний.

При замене сетевого кабеля может потребоваться переворачивание прибора. В этом случае снимите крышку фильтра, извлеките контейнер и металлический жирославляющий фильтр. При этом предотвратите выпадение этих деталей.

Повреждённый сетевой кабель необходимо заменить на соединительный кабель типа H05Y2V2-F.

Подготовка к подключению

Размеры прибора и безопасные расстояния

- Учитывайте размеры прибора для режима циркуляции воздуха. **(рис. А)**
- Учитывайте размеры прибора для режима отвода воздуха. **(рис. В)**
- Проверьте, остался ли свободный доступ к прибору для замены фильтра с активированным углём, опорожнения ёмкости для слива лишней жидкости и снятия защитного корпуса после завершения работ по установке. **(рис. С)**
- Соблюдайте безопасное расстояние. **(рис. С,1)**

Проверка мебели

- Встроенная мебель должна быть установлена в горизонтальное положение и выдерживать достаточную нагрузку.
- Максимальный вес прибора составляет прим. **25 кг**.
- Мебель для встраивания должна выдерживать температуру до 90 °С.
- Кроме этого, после выполнения выреза следует проверить её устойчивость.
- Следует обеспечить несущую способность и устойчивость, особенно у тонких столешниц, с помощью подходящих опорных конструкций. Учитывайте вес прибора, включая дополнительную нагрузку. Материал, используемый для усиления, должен быть жаропрочный и влагостойкий.

- В зависимости от системы труб и глубины столешницы глубина выдвижных ящиков под прибором должна быть подогнана соответствующим образом. Самый верхний ящик необходимо снять и не использовать.
- Расстояние между поверхностью столешницы и верхней частью выдвижного ящика должно составлять 215 мм.
- Нельзя встраивать духовые шкафы, холодильники, посудомоечные машины, стиральные машины и другую технику под прибором.

Указание: Точность расположения прибора в горизонтальной плоскости надлежит контролировать после его установки в монтажный проём.

Подготовка мебели

1. Сделайте в столешнице вырез в соответствии с установочным чертежом. **(рис. 1)**

Указание: Угол между поверхностью среза и столешницей должен составлять 90°. Боковые края выреза должны быть ровными. У многослойных столешниц при необходимости закрепите в вырезе планки.

2. Для правильного функционирования прибора следует обеспечить его надлежащую вентиляцию. Для этого проделайте в нижнем шкафу отверстие для выхода воздуха с минимальным поперечным сечением 200 см².
3. При установке над выдвижным ящиком выдержите минимальное расстояние. **(рис. С)**
4. Снимите самый верхний ящик и прикрепите к мебели подходящую обшивку.

Подготовка мебели и прибора для режима циркуляции воздуха

Выполнение выреза в мебели

1. В цокольной рейке мебели сделайте отверстие для выхода воздуха.

Указание: Минимальное поперечное сечение отверстия должно быть прим. 720 см². Выпускное отверстие в цокольной панели должно быть достаточно большим, чтобы обеспечить низкую тягу и поддержание низкого уровня шума.

2. Снимите заднюю стенку шкафа.
3. При необходимости снимите верхнюю планку на задней стенке шкафа.
4. На задней кромке выреза в столешнице определите центральную точку и спроецируйте её и обе линии вертикально вниз на днище мебели. **(рис. 2a)**
5. Выровняйте фиксирующую планку на днище мебели по осевым линиям. **(рис. 2b)**
6. У выдвижных ящиков: полностью закройте самый нижний ящик. Если фиксирующая планка слишком далеко заходит под выдвижной ящик, сдвиньте её по направлению к задней стенке мебели. С помощью маркеров на фиксирующей планке выровняйте её параллельно к осевой линии. **(рис. 2c)**

Указания

- Если расстояние между выдвижным ящиком и днищем мебели слишком мало для того, чтобы можно было привинтить фиксирующую планку к днищу мебели, то поверните планку на 180° и привинтите её снизу к днищу мебели **(рис. 3b)**. Перед этим выровняйте фиксирующую планку сверху на днище мебели, чтобы определить её правильное положение. **(рис. 2c)**
 - В зависимости от положения фиксирующей планки выберите соответствующий удлинитель.
 - Если невозможно сдвинуть фиксирующую планку назад на достаточное расстояние, используйте выдвижные ящики с меньшей глубиной.
7. Если требуется, отметьте вырез в днище мебели с помощью фиксирующей планки и вырежьте его. **(рис. 2d)**
 8. После выполнения выреза удалите опилки.

Указание: Загерметизируйте стыки термостойким и водонепроницаемым герметиком.

Привинчивание фиксирующей планки и зажимание диффузора

1. Если расстояние между выдвижным ящиком и днищем мебели достаточно, привинтите фиксирующую планку с помощью пластиковых шурупов сверху к нижнему дуговому участку плоского канала. **(рис. 3a)**

Указание: Нижний дуговой участок плоского канала при необходимости поверните таким образом, чтобы отверстие для выхода воздуха находилось на противоположной стороне.

2. Привинтите фиксирующую планку сверху к днищу мебели с помощью шурупов. **(рис. 3a)**

Указание: Если расстояние между выдвижным ящиком и днищем мебели слишком мало для того, чтобы можно было привинтить фиксирующую планку к днищу мебели, то поверните планку на 180° и привинтите её снизу к днищу мебели. **(рис. 3b)**

3. Зажмите диффузор на нижнем дуговом участке плоского канала. (рис. 3с)

Установка верхнего дугового участка плоского канала

1. В зависимости от положения фиксирующей планки и глубины мебели выберите при необходимости удлинитель. Чем длиннее удлинитель, тем глубже может быть ящик. Привинтите удлинитель к выпускному отверстию варочной панели с помощью четырёх пластиковых шурупов. (рис. 4)
2. Привинтите верхний дуговой участок плоского канала к выпускному отверстию варочной панели или к удлинителю.

Подготовка мебели и прибора для режима отвода воздуха

1. Переходный штуцер или дуговой участок плоского канала привинтите к выпускному отверстию варочной панели или к удлинителю с помощью четырёх пластиковых шурупов. (рис. 5)

Указание: При необходимости прикрутите к варочной панели соответствующий удлинитель. Отмерьте допустимую глубину ящика таким образом, чтобы расстояние до вытяжной трубы составляло 10 мм. Глубина ящика может варьироваться в зависимости от типа удлинителя. (рис. 5)

2. В зависимости от конфигурации отвода воздуха для вытяжной трубы сделайте вырез в задней стенке шкафа, снимите эту стенку или сделайте вырез в днище мебели.

3. После выполнения выреза удалите опилки.

Указание: Загерметизируйте стыки термостойким и водонепроницаемым герметиком.

Подготовка подключения к электросети

Указание: Соблюдайте указания, приведённые в разделе «Электрическое подключение» главы «Общие указания».

При установке приборов без предварительно смонтированного кабеля необходимо провести сетевой кабель к розетке.

1. Переверните варочную панель и положите на дно упаковки, полотенце или другую поверхность так, чтобы избежать царапин.
2. Поднимите крышку розетки с помощью отвёртки. (рис. 6)
3. Выверните крепёжный болт и поднимите шланговый хомут с помощью отвёртки. (рис. 7)
4. Выполняйте подключение в соответствии с рисунком на розетке (рис. 8):

BN: коричневый
BU: синий
GN/YE: жёлтый и зелёный
BK: чёрный
GY: серый

Указания

- При необходимости установите прилагающиеся медные перемычки согласно схеме подключения.
 - Следите за тем, чтобы после подключения кабелей винты на розетке были крепко затянуты.
 - Подключению 2N~/3N~ соответствует фаза L1 (серый) мотора вентилятора.
5. Зафиксируйте сетевой кабель шланговым хомутом и затяните крепёжный болт. (рис. 9)
 6. Закройте крышку розетки.

Указание: Кабели в центральной части розетки расположите таким образом, чтобы крышка легко закрывалась.

Указание: Если вам для подключения к сети необходим более длинный кабель, обратитесь в сервисную службу. В наличии кабели длиной до 2,2 м.

Установка прибора

⚠ Лица, имеющие электронные имплантаты!

В прибор могут быть встроены постоянные магниты, воздействующие на электронные имплантаты, например, на кардиостимулятор или инъектор инсулина. Поэтому при монтаже следует соблюдать минимальное расстояние до электронных имплантатов 10 см.

⚠ Опасность удара током!

Некоторые детали внутри прибора имеют острые кромки, что может повредить соединительный провод. Проследите, чтобы соединительный провод не зажимался и не перегибался.

⚠ Опасность травмирования!

Детали, открытые при монтаже, могут быть острыми. Используйте защитные перчатки.

Установка варочной панели

1. Установите опорные планки. (рис. 10а)

Каменные столешницы: наклейте планки (для этого используйте термостойкий клей, подходящий для приклеивания металла и камня).

2. Установите прибор в вырез в столешнице. (рис. 10b)

3. Установите зажимы из комплекта поставки и осторожно их сожмите. Выровняйте варочную панель относительно рабочей поверхности с помощью зажимов. (рис. 10с)

Указание: Не используйте электроотвёртку.

Подключение прибора

Указания

- В режиме отвода воздуха должна быть установлена заслонка обратной тяги с максимальным давлением открытия 65 Па. Если заслонка обратной тяги не входит в комплект поставки, её можно приобрести в специализированном магазине.
- Если вытяжной воздух отводится через наружную стену, в кладке следует использовать телескопический блок.

Подсоединение вытяжной трубы

1. Закрепите вытяжную трубу на дуговом участке плоского канала или на переходном штуцере. (рис. 11)

2. Подсоедините трубу к вытяжному отверстию.

3. Обеспечьте герметичность мест соединения.

Подключение трубы для конвекции

1. Зажмите корпус фильтра на нижнем дуговом участке плоского канала или при необходимости привинтите. (рис. 12а)

Указание: Корпус фильтра при необходимости поверните, чтобы выдвижной ящик для фильтра с активированным углём можно было открыть с противоположной стороны.

2. Зажмите свободный соединительный элемент на верхнем дуговом участке плоского канала.

3. Соедините корпус фильтра и верхний дуговой участок плоского канала через свободный соединительный элемент.

Указание: При необходимости установите удлинители между корпусом фильтра и свободным соединительным элементом.

4. Откройте все крышки на выдвижном ящике. Откройте выдвижной ящик. (рис. 12b)

5. Установите фильтр с активированным углём. (рис. 12с)

6. Закройте выдвижной ящик.

7. Закройте все крышки на выдвижном ящике.

Электрическое подключение

- Напряжение: см. на типовой табличке.
- Подключение обязательно выполняйте в соответствии с диаграммой подключения (рис. 13):
BN: коричневый
BU: синий
GN/YE: жёлтый и зелёный
BK: чёрный
GY: серый
- В зависимости от условий подключения необходимо изменить распределение кабельных зажимов, поставляемых в комплекте. Для этого, при необходимости, следует укоротить жилы кабелей и удалить изоляцию, чтобы установить кабельный зажим, соединяющий два кабеля.

Указание: Проверка готовности к работе: если на дисплее прибора появляется **U ЧОД, E05 13** или **E**, прибор подключён неправильно. Отключите прибор от источника питания и проверьте подключение кабеля.

Перенастройка индикации на режим отвода воздуха или режим циркуляции воздуха

Для режима отвода воздуха и режима циркуляции воздуха при необходимости соответствующим образом перенастройте электронное управление в базовых установках.

Для этого см. главу «Базовые установки» в руководстве по эксплуатации.

Снятие прибора

1. Отсоедините прибор от электросети.

⚠ Опасность поражения электрическим током !

При отсоединении варочной панели от электросети на клеммах может оставаться напряжение. Подключение прибора к электросети должно выполняться только квалифицированным специалистом.

2. Снимите вытяжной канал или отсоедините трубы для конвекции.
3. Извлеките прибор, вытолкнув его снизу.

Внимание!

Повреждение прибора: Не отжимайте прибор сверху.