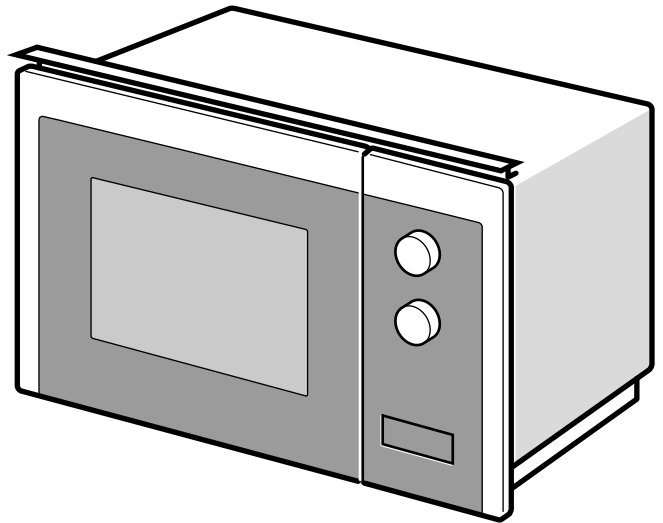
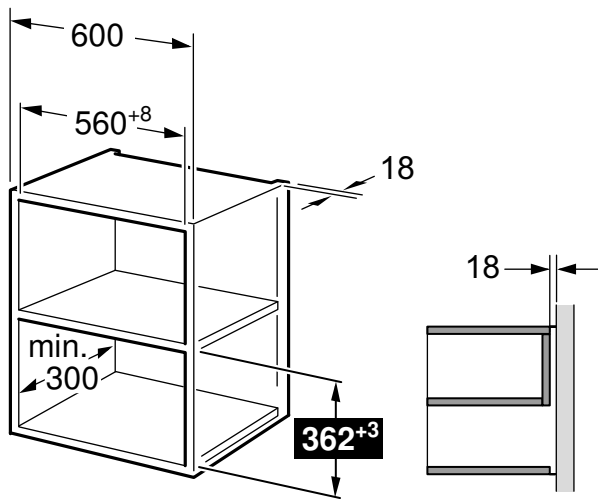
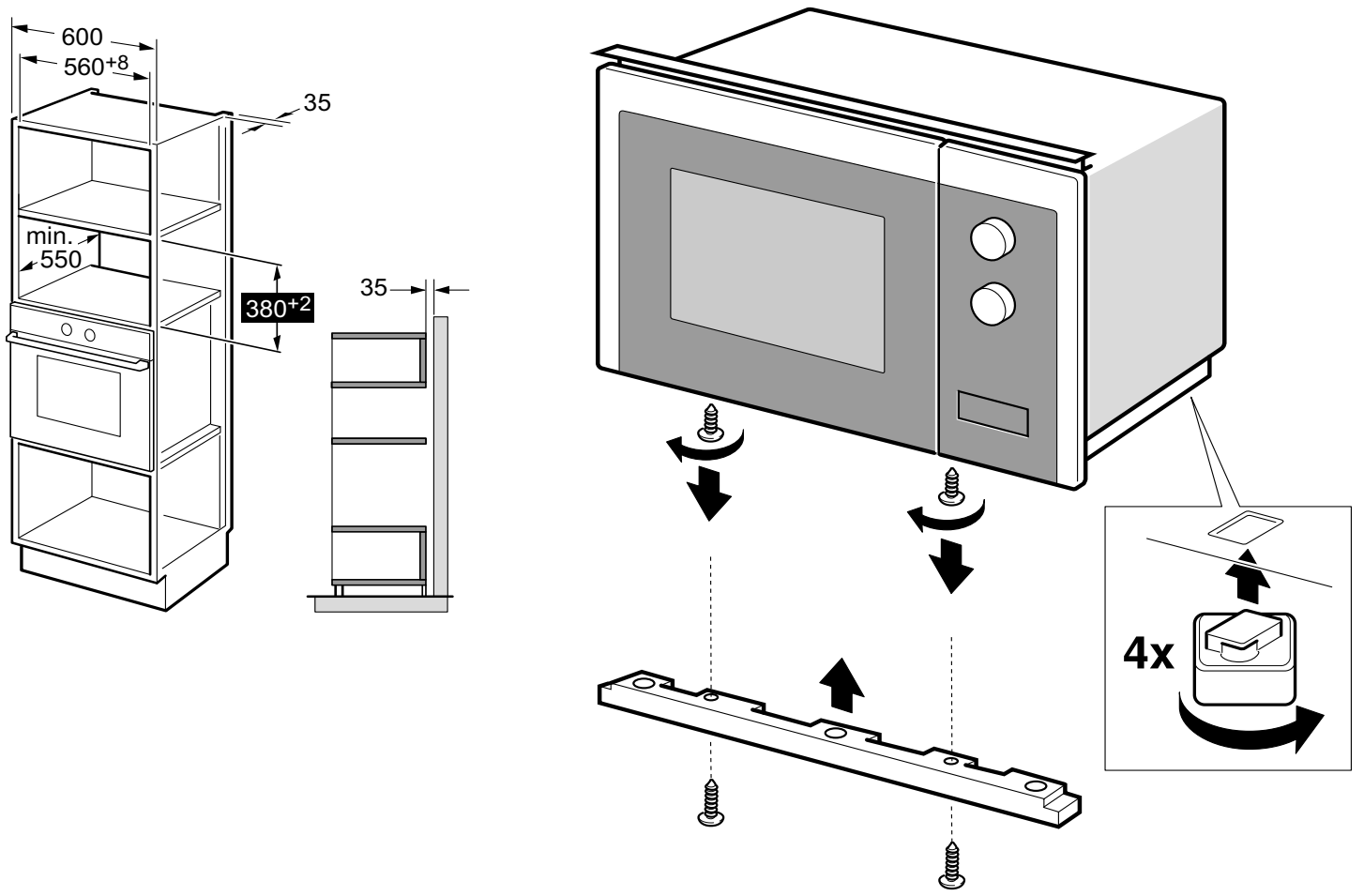


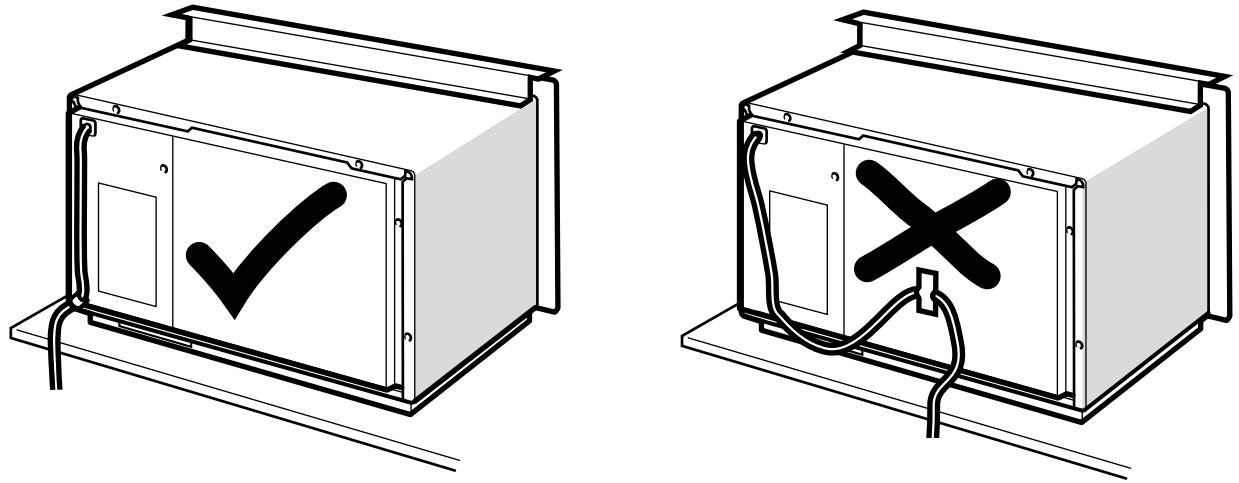
1a

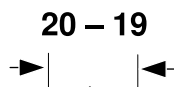
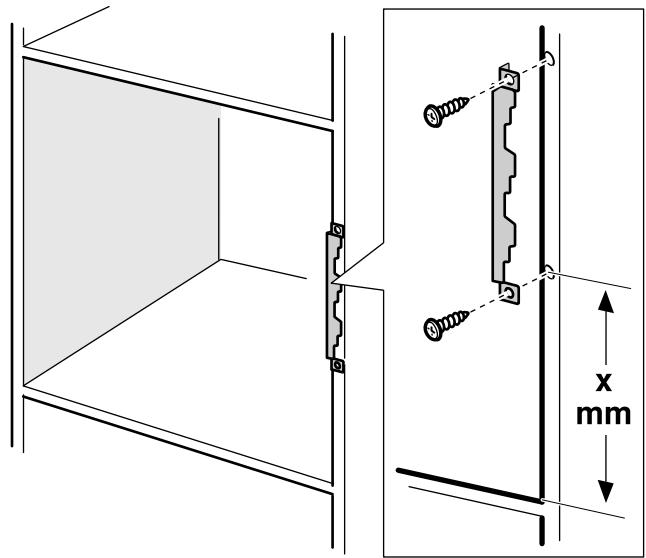
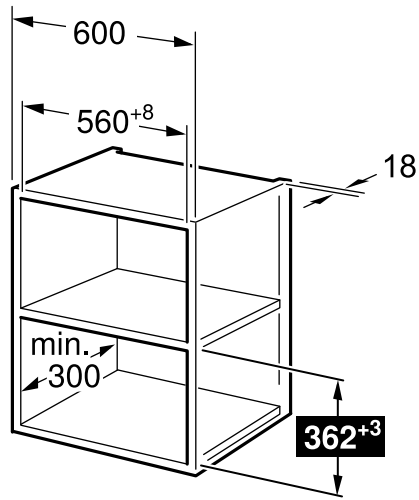


1b

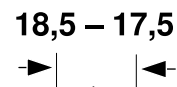


2

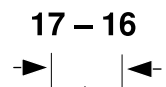




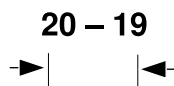
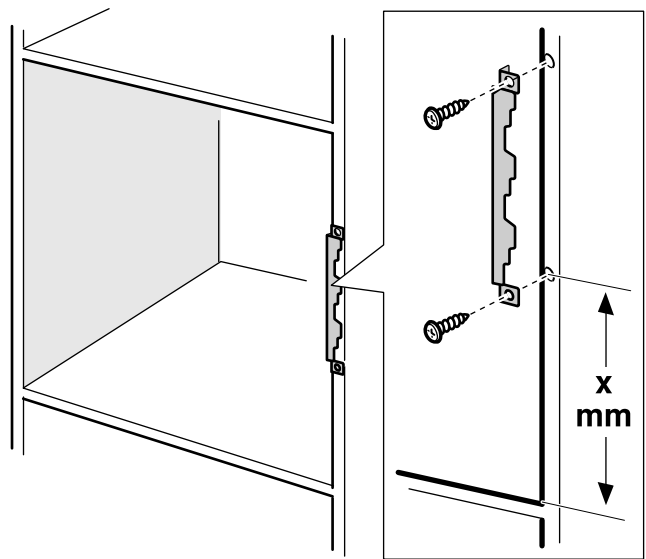
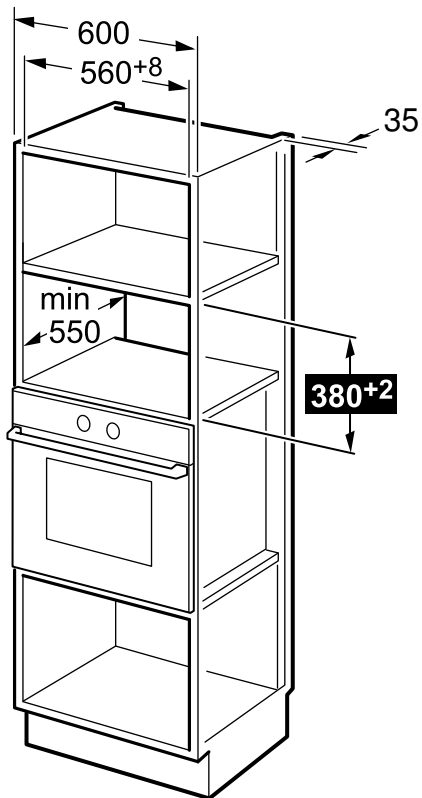
x = 126 mm



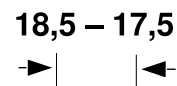
x = 133 mm



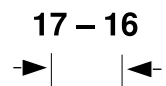
x = 140 mm



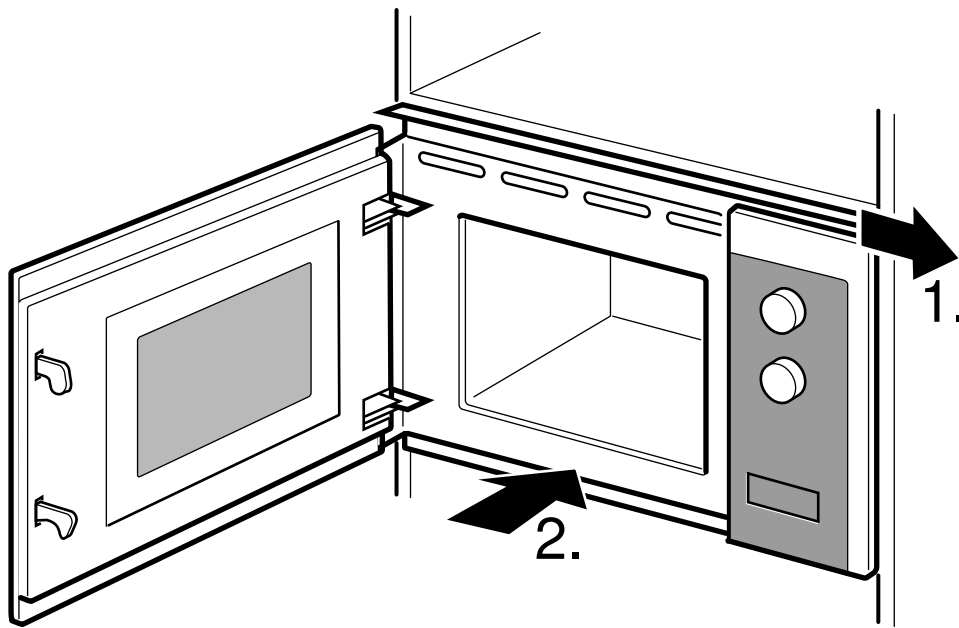
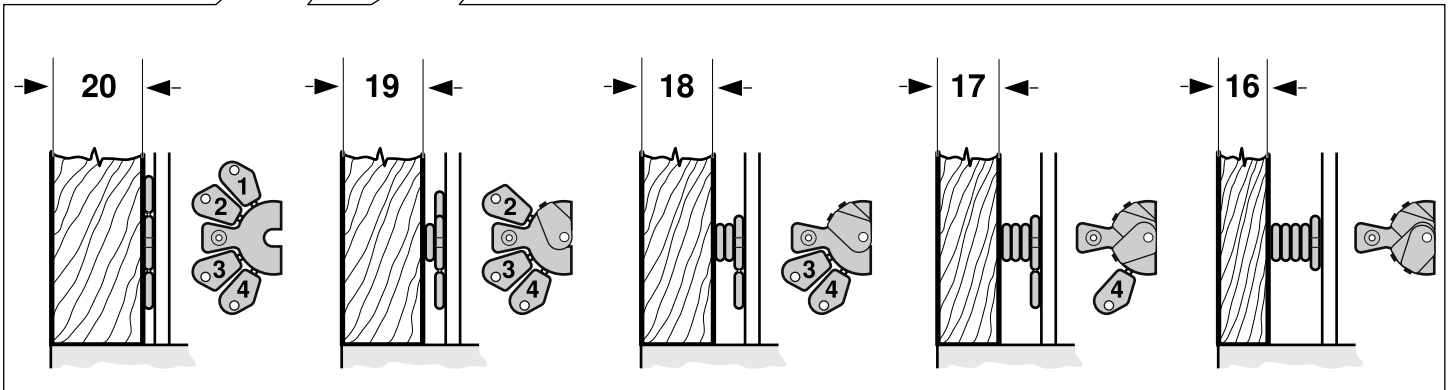
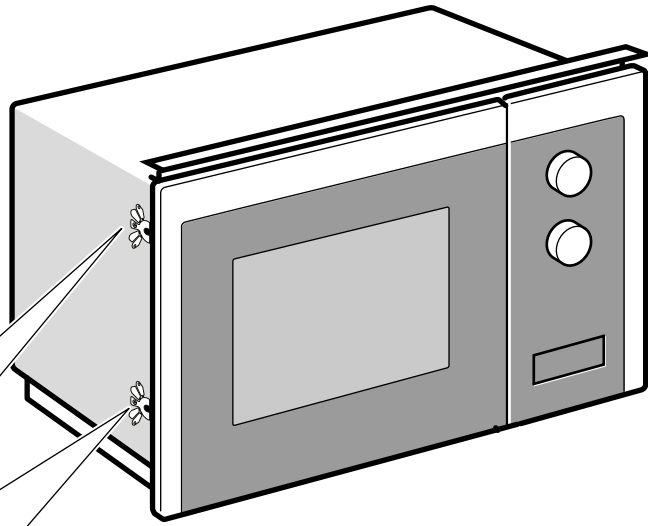
x = 140 mm

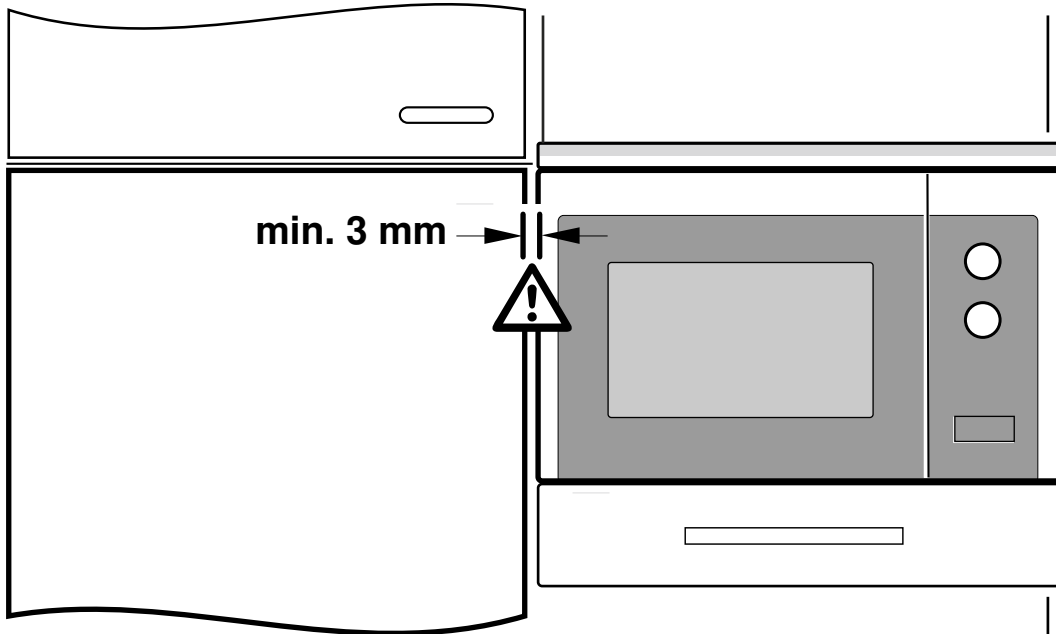
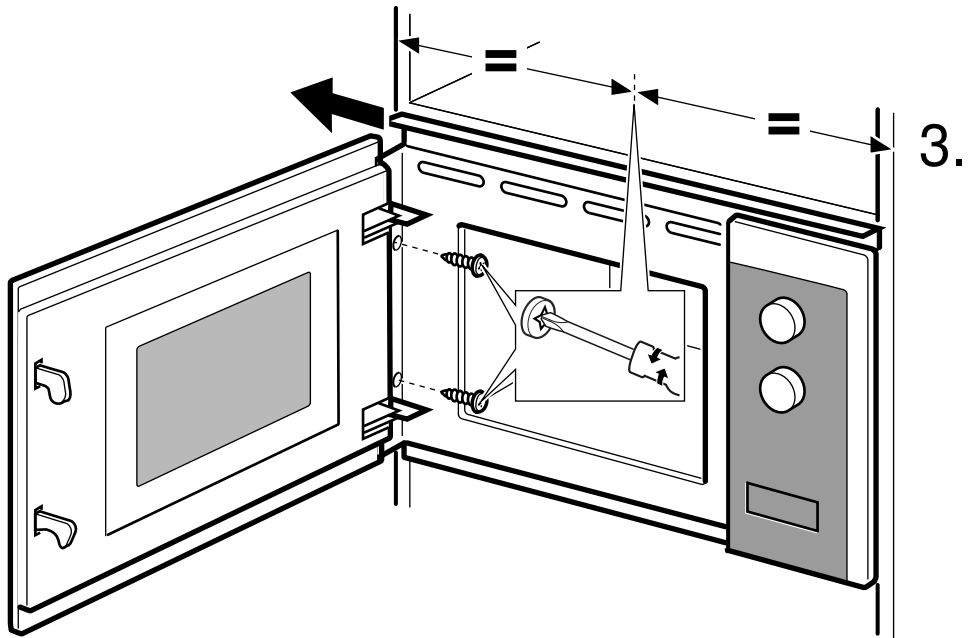


x = 147 mm



x = 154 mm





The following must be noted:

- The safe operation of this appliance can only be guaranteed if it has been installed to a professional standard in accordance with these installation instructions. The installer shall be liable for any damage resulting from incorrect installation.
- Check the appliance for damage after unpacking it. Do not connect the appliance if it has been damaged in transit.
- Proceed in accordance with the installation sheets for installing accessories.
- Before starting up the appliance, remove any packaging material and adhesive film from the cooking compartment and the door.
- Fitted units must be heat-resistant up to 90 °C, and adjacent unit fronts up to 70 °C.
- Do not install the appliance behind a decorative panel, as this puts the appliance at risk of overheating.
- Any cut-outs that need to be made in the units should be made before the appliance is installed. Remove any shavings, as they may prevent the electrical components from working properly.
- Wear protective gloves so that you do not cut yourself. Parts that are accessible during installation may have sharp edges.
- The dimensions in the figures are in mm.

Electrical connection

The appliance is ready to be plugged in and may only be connected to a protective contact socket that has been correctly installed. Only a qualified electrician may install a socket or replace the connecting cable, taking the appropriate regulations into account. If the plug is no longer accessible once the appliance has been installed, an all-pin isolating switch with a contact gap of at least 3 mm must be provided for the wiring. When the appliance is installed, protection must be provided against accidental contact in the future.

Fitted units

The installation cabinet must not have a back panel behind the appliance. Minimum installation height: 850 mm.

Ventilation slots and intakes must not be covered.

Appliance in a wall-hanging unit - Fig. 1A

Appliance in a tall unit - Fig. 1B

Installing the oven - Fig. 2

Note: Do not trap or kink the mains lead.

กรุณาปฏิบัติตามคำแนะนำต่อไปนี้ :

- อุปกรณ์นี้จะสามารถทำงานได้อย่างปลอดภัยก็ต่อเมื่อได้รับการติดตั้งภายใต้มาตรฐานของผู้เชี่ยวชาญตามขั้นตอนที่ระบุในคำแนะนำการติดตั้งนี้เท่านั้น ผู้ที่ทำการติดตั้งจะต้องเป็นผู้รับผิดชอบความเสียหายทั้งหมดที่เกิดจากการติดตั้งไม่ถูกต้อง
- หลังจากนำอุปกรณ์ออกจากบรรจุภัณฑ์แล้ว ให้ตรวจสอบอุปกรณ์เพื่อหาการชำรุดเสียหาย ห้ามเสียบปลั๊กไฟของอุปกรณ์เข้ากับเตาอบในกรณีที่ตรวจพบการชำรุดเสียหายเนื่องจากการขนส่ง
- ปฏิบัติตามคำแนะนำในการติดตั้งอุปกรณ์เสริม
- ก่อนเริ่มใช้อุปกรณ์ โปรดนำบรรจุภัณฑ์และแผ่นฟิล์มป้องกันออกจากส่วนปรุงอาหารและฝาเครื่องในทั้งหมด
- ตู้ติดตั้งอุปกรณ์จะต้องสามารถทนความร้อนได้ถึง 90 °C และฝาด้านหน้าของตู้ที่อยู่ติดกันจะต้องสามารถทนความร้อนได้ถึง 70 °C
- ห้ามติดตั้งอุปกรณ์ไว้หลังแผ่นตกแต่งลาย เนื่องจากอาจส่งผลให้อุปกรณ์เกิดความร้อนสูงมากได้
- หากต้องสร้างฉากกันใดๆ ในช่องสำหรับติดตั้ง ควรสร้างก่อนติดตั้งอุปกรณ์ กำจัดเศษวัสดุต่างๆ เพราะอาจทำให้อุปกรณ์ไฟฟ้าทำงานไม่ถูกต้อง
- สวมถุงมือเพื่อป้องกันไม่ให้มือถูกบาด ชิ้นส่วนที่สามารถเข้าถึงได้ในระหว่างการติดตั้งอาจมีขอบคม
- ขนาดในรูปต่างๆ มีหน่วยเป็น มม .

การต่อระบบไฟฟ้า

อุปกรณ์นี้สามารถเสียบปลั๊กได้ทันที โดยจะต้องต่อเข้ากับเตาอบปลั๊กไฟแบบหน้าสัมผัสป้องกันที่ติดตั้งอย่างถูกต้องเท่านั้น การติดตั้งเตาอบปลั๊กไฟหรือการเปลี่ยนสายไฟจะต้องดำเนินการโดยช่างไฟฟ้าที่มีความเชี่ยวชาญเท่านั้น และจะต้องปฏิบัติตามข้อกำหนดที่เหมาะสม ในกรณีที่ไม่สามารถเข้าถึงปลั๊กไฟได้หลังจากการติดตั้ง จะต้องติดตั้งอุปกรณ์ตัดวงจรทุกขั้วที่ด้านข้างของอุปกรณ์ โดยมีระยะห่างหน้าสัมผัสอย่างน้อย 3 มม . ในด้านที่วางแนวสายไฟ หลังจากติดตั้งอุปกรณ์แล้ว จะต้องมีการป้องกันการสัมผัสโดยไม่ตั้งใจในอนาคต

ตำแหน่งติดตั้ง

ตู้ติดตั้งจะต้องไม่มีแผงหลังที่บริเวณด้านหลังของอุปกรณ์ ความสูงขั้นต่ำในการติดตั้งคือ 850 มม .

ช่องระบายอากาศและช่องอากาศเขาจะต้องไม่มีสิ่งกีดขวางหรือปิดบัง

อุปกรณ์ที่ติดตั้งในชั้นลอยติดผนัง - รูปที่ 1A

อุปกรณ์ที่ติดตั้งในตู้สูง - รูปที่ 1B

การติดตั้งเตาอบ - รูปที่ 2

คำชี้แจง : ห้ามให้สายไฟหักงอหรือถูกทับ

