



BOSCH

Registrar
el nuevo
dispositivo en MyBosch
ahora para disfrutar
gratis de múltiples
ventajas:
[bosch-home.com/
welcome](http://bosch-home.com/welcome)



Lavadora

WIW...V0

es Instrucciones de uso y montaje

Su nueva lavadora

Ha adquirido una lavadora de la marca Bosch.

Le recomendamos que dedique unos minutos a leer y a familiarizarse con las características de su lavadora.

Para cumplir los exigentes objetivos de calidad de la marca Bosch, todo aparato que sale de nuestras fábricas se somete previamente a unos exhaustivos controles para verificar su funcionamiento y su buen estado.

Si desea más información sobre nuestros productos, accesorios, piezas de repuesto o servicios, consulte nuestro sitio web www.bosch-home.com o diríjase a nuestros centros del Servicio de Asistencia Técnica.

Si el manual de instrucciones de uso e instalación sirve para varios modelos, en los puntos correspondientes se hará referencia a las diferencias posibles.



No poner la lavadora en funcionamiento mientras no se hayan leído las instrucciones de uso e instalación.

Normas de representación

Advertencia

Esta combinación de símbolo y palabra hace referencia a una posible situación de peligro que puede tener como resultado lesiones graves o mortales si no se tiene en cuenta.

Atención

Esta palabra hace referencia a una posible situación de peligro que puede tener como resultado daños materiales o en el medio ambiente si no se tiene en cuenta.

Indicación/Nota

Indicaciones para un uso óptimo del aparato e información útil.

1. 2. 3. / a) b) c)

Los pasos que se deben seguir se representan con números o letras.

■ / -

Las enumeraciones se representan con casillas o viñetas.

Índice

 Uso previsto	4	Panel indicador	31
 Instrucciones de seguridad	5	 Prendas	32
Niños/adultos/mascotas.	5	Preparación de la colada	32
Montaje.	7	Clasificación de las prendas	32
Funcionamiento	10	Almidonar prendas	33
Limpieza/mantenimiento.	11	Teñir y desteñir ropa	33
 Protección del medio ambiente	13	Poner en remojo	33
Embalaje y aparato antiguo	13	 Detergente	34
Consejos para el ahorro.	13	Elección del detergente adecuado	34
 Instalación y conexión	14	Ahorro de detergente y de energía	34
Volumen de suministro.	14	 Ajustes predeterminados de programa	35
Consejos y advertencias de seguridad	15	Velocidad de centrifugado	35
Superficie de apoyo	15	Terminado en	35
Colocación sobre chapas de deslizamiento	15	 Ajustes adicionales de programa	36
Encastre/montaje bajo una encimera alta	16	Turbo/Eco	36
Montaje sobre un pedestal o suelo que descansa sobre techo de vigas de madera	16	 Manejo del aparato	37
Colocar la lavadora sobre una plataforma con cajón	16	Preparativos necesarios de la lavadora	37
Retirada de los seguros de transporte	17	Selección de un programa / Conexión de la lavadora	37
Longitud de las mangueras y del cable de conexión a la red eléctrica	18	Modificación de los ajustes de los programas.	37
Toma de agua del aparato	19	Selección de ajustes adicionales para los programas.	37
Desagüe del aparato	20	Colocación de las prendas en el tambor.	38
Nivelación.	20	Dosificación y llenado de la cubeta con detergente y suavizante	39
Conexión eléctrica	21	Inicio del programa	40
Montaje del aparato	22	Seguro para niños	41
Antes del primer lavado	27	Introducción de ropa en la lavadora	41
Transporte del aparato	28	Modificación de un programa	41
 Presentación del aparato	29	Interrupción de un programa.	41
Lavadora.	29	Fin de programa con el ajuste "Paro del aclarado"	41
TimeLight (según modelo)	29	Fin del programa.	42
Cuadro de mandos.	30		

Sacar la ropa y desconectar el aparato 42

 **Sistema de sensores 43**

Adaptación automática a la cantidad de ropa 43

Sistema de control del desequilibrio 43

VoltCheck 43

 **Ajuste de la señal 44**

 **Limpieza y cuidados del aparato 45**

Cuerpo del aparato y cuadro de mandos 45

Tambor de lavado 45


Descalcificar 45

Cubeta y cuerpo del aparato 46

La bomba de desagüe está obstruida, evacuación de emergencia 47

La manguera de desagüe acoplada al sifón está obstruida 48

El filtro en la toma de agua está obstruido 49

 **¿Qué hacer en caso de avería? 50**

Desbloqueo de emergencia 50

Indicaciones en la pantalla de visualización 51

¿Qué hacer en caso de avería? 52

 **Servicio de Asistencia Técnica 54**

 **Datos técnicos 55**

 **Garantía Aqua-Stop 55**

Uso previsto

- Este aparato está diseñado exclusivamente para uso privado doméstico.
- No instalar ni manejar el aparato en zonas con riesgo de heladas ni en el exterior. Existe el riesgo de que el aparato sufra daños si el agua residual se congela dentro. Si las mangueras se congelan, pueden agrietarse o estallar.
- Este aparato solo debe utilizarse para el lavado, en el ámbito doméstico, de prendas lavables a máquina y prendas de lana lavables a mano (ver la etiqueta de cuidado de la prenda). La utilización del aparato para cualquier otro fin queda fuera del alcance del uso previsto y está prohibida.
- El aparato es apto para el funcionamiento con agua corriente, así como con detergentes y suavizantes comerciales (que deben ser aptos para el uso en lavadoras).
- Este aparato está diseñado para su uso hasta un máximo de 4000 metros por encima del nivel del mar.

Antes de encender el aparato:

Comprobar que no haya daños visibles en el aparato. No poner en marcha el aparato si presenta daños. Si hay algún problema, ponerse en contacto con un distribuidor especializado o con nuestro servicio de atención al cliente.

Leer y seguir las instrucciones de instalación y funcionamiento, así como el resto de información, suministradas con el aparato.

Guardar los documentos para su uso posterior o para futuros dueños.

Instrucciones de seguridad

A continuación se detallan advertencias e instrucciones de seguridad para evitar que el usuario sufra lesiones y prevenir que se produzcan daños materiales en su entorno.

No obstante, es importante tomar las precauciones necesarias y proceder con cuidado durante la instalación, mantenimiento, limpieza y manejo del aparato.

Niños/adultos/mascotas

Advertencia **¡Riesgo de muerte!**

Los niños y otras personas que no son conscientes de los riesgos que implica el uso del aparato podrían resultar heridos o poner en peligro sus vidas. Por tanto, tener en cuenta:

- El aparato no podrá ser utilizado por menores de 8 años ni por personas con capacidad física, sensorial o mental reducida, así como tampoco por personas sin experiencia o conocimientos salvo que sean supervisados o reciban indicaciones de cómo utilizar el aparato de forma segura y hayan comprendido los riesgos potenciales de utilizarlo.
- Los niños no deben jugar con este aparato.
- No permitir que los niños realicen tareas de limpieza o mantenimiento del aparato sin supervisión.
- Mantener alejados del aparato a los niños menores de 3 años, así como a las mascotas.
- No dejar el aparato sin supervisión cuando haya cerca niños u otras personas que no sean conscientes de los riesgos.

 **Advertencia**

¡Riesgo de muerte!

Los niños podrían quedar encerrados dentro del aparato, lo que implica un peligro mortal.

- No instalar el aparato detrás de una puerta, ya que podría bloquear la puerta del aparato o impedir que se abriera por completo.
- Cuando el aparato llegue al final de su vida útil, desconectar el enchufe de la toma de corriente **antes** de cortar el cable de red y, después, romper el cierre de la puerta del aparato.

 **Advertencia**

¡Riesgo de asfixia!

No permitir que los niños jueguen con el embalaje/plástico o con piezas del embalaje, ya que podrían quedar enredados o cubrirse la cabeza con ellos y asfixiarse. Mantener el embalaje, los plásticos y las piezas del embalaje fuera del alcance de los niños.

 **Advertencia**

¡Riesgo de envenenamiento!

Los detergentes y aditivos pueden ser tóxicos si se ingieren.

En caso de ingesta, consultar inmediatamente con un médico. Mantener los detergentes y aditivos fuera del alcance de los niños.

 **Advertencia**

¡Riesgo de quemaduras!

Si se lava a altas temperaturas, el cristal de la puerta del aparato se calienta.

No permitir que los niños toquen la puerta del aparato si está caliente.

 **Advertencia**

¡Irritación de ojos/piel!

El contacto con detergentes o aditivos puede producir irritación en los ojos o la piel.

Aclarar los ojos y la piel con abundante agua en caso de que entren en contacto con detergentes o aditivos.

Mantener los detergentes y aditivos fuera del alcance de los niños.


Montaje

Advertencia

¡Peligro de descarga eléctrica/ incendio/daños materiales/ daños en el aparato!

Si el aparato no se instala correctamente, se pueden producir circunstancias peligrosas. Asegurarse de que se cumplen las siguientes condiciones:

- La tensión de red en la toma de corriente se ha de corresponder con la tensión nominal especificada en el aparato (placa de características). En la placa de características se especifican las cargas conectadas y la protección por fusible requerida.
- El enchufe de red y la toma con contacto de protección deben coincidir, y el sistema de toma a tierra debe estar correctamente instalado.
- La instalación ha de tener una sección transversal adecuada.

- El enchufe de red debe quedar accesible en todo momento. Si esto no es posible, para cumplir con la normativa de seguridad pertinente, se debe integrar un interruptor (desconexión de todos los polos) permanentemente en la instalación, según la normativa sobre instalaciones eléctricas.
- En caso de utilizar un interruptor automático diferencial, asegurarse de que tenga la siguiente marca: . La presencia de esta marca es la única forma de garantizar que cumple todas las regulaciones aplicables.

Advertencia

¡Peligro de descarga eléctrica/ incendio/daños materiales/ daños en el aparato!

Si el cable de red del aparato se modifica o se daña, podría provocar una descarga eléctrica, un cortocircuito o un incendio por calentamiento excesivo.

El cable de red no se debe doblar, aplastar ni modificar, así como tampoco debe entrar en contacto con fuentes de calor.

Advertencia

¡Peligro de incendio/daños materiales/daños en el aparato!

La utilización de alargadores o regletas podría provocar un incendio debido al calentamiento excesivo o a un cortocircuito.

Conectar el aparato directamente a una toma correctamente instalada con puesta a tierra. No utilizar alargadores, regletas ni conectores múltiples.

Advertencia

¡Peligro de lesiones/daños materiales/daños en el aparato!

- El aparato puede vibrar o moverse cuando está en marcha, lo que puede provocar lesiones o daños materiales.

Colocar el aparato en una superficie sólida, plana y limpia; además, con el uso de un nivel de burbuja como guía, se debe nivelar con las patas roscadas.

- Si se agarra alguna de las partes salientes del aparato (p. ej., la puerta) para levantarlo o moverlo, estas piezas podrían romperse y producir lesiones.
No agarrar el aparato por las piezas salientes para moverlo.

Advertencia

¡Riesgo de lesiones!

- El aparato es muy pesado. Su elevación podría producir lesiones.
Levantar el aparato siempre con ayuda.
- Existe el riesgo de hacerse cortes en las manos con los bordes afilados del aparato. No agarrar el aparato por los bordes afilados. Usar guantes de protección para levantarlo.
- Si las mangueras y los cables de red no están correctamente tendidos, existe riesgo de tropiezo, por lo que se podrían producir lesiones.
Dirigir las mangueras y los cables de forma que no exista riesgo de tropiezo.

¡Atención!**Peligro de daños materiales/
daños en el aparato**

- Si la presión del agua es demasiado alta o demasiado baja, el aparato podría no funcionar correctamente. Además, se podrían producir daños materiales o daños en el aparato.

Asegurarse de que la presión de agua en la instalación de suministro de agua es como mínimo 100 kPa (1 bar) y no supera los 1000 kPa (10 bares).

- Si se modifican o se dañan las mangueras de agua, pueden producirse daños materiales o daños en el aparato.

Las mangueras de agua no se deben doblar, aplastar, modificar ni cortar.

- El uso de mangueras distribuidas por otras marcas para conectar el suministro de agua podría producir daños materiales o daños en el aparato.

Usar solo las mangueras suministradas con el aparato o mangueras de recambio originales.

- Para realizar el transporte, el aparato se sujeta con los seguros de transporte. Si los seguros de transporte no se retiran antes de poner en marcha el aparato, se podrían producir daños en el aparato.

Es importante retirar por completo todos los seguros de transporte antes de usar el aparato por primera vez. Asegurarse de guardar los seguros de transporte por separado. Es importante volver a colocar los seguros si se va a transportar el aparato para evitar que se dañe durante el transporte.

Funcionamiento

Advertencia

¡Riesgo de explosión/ incendio!

Las prendas pretratadas con productos de limpieza que contienen disolventes, p. ej., quitamanchas/disolvente para limpieza, podrían provocar una explosión en el tambor.

Aclarar las prendas con abundante agua antes de lavarlas en la lavadora.

Advertencia

¡Riesgo de envenenamiento!

Ciertos agentes de limpieza que contienen disolventes, p. ej., disolventes de limpieza, pueden emitir vapores tóxicos. No usar agentes de limpieza que contengan disolventes.

Advertencia

¡Riesgo de lesiones!

- No apoyarse ni sentarse en la puerta del aparato cuando esté abierta, ya que el aparato podría volcar y producir lesiones.

No apoyarse en la puerta del aparato cuando esté abierta.

- No subirse al aparato, ya que la encimera podría romperse y producir lesiones.

No subirse al aparato.

- Si se toca el tambor cuando todavía está girando, podrían producirse lesiones en las manos.

Esperar hasta que el tambor deje de girar.

Advertencia

¡Riesgo de quemaduras!

Si se lava a altas temperaturas, el contacto con el agua caliente (p. ej., si se realiza el desagüe del agua caliente en una pila), podría producir quemaduras.

No tocar el agua jabonosa caliente.

Advertencia

¡Irritación de ojos/piel!

Los detergentes y aditivos podrían salirse si el compartimento para detergente se abre cuando el aparato está en marcha.

Aclarar los ojos y la piel con abundante agua en caso de que entren en contacto con detergentes o aditivos. En caso de ingesta, consultar inmediatamente con un médico.

¡Atención!

Peligro de daños materiales/ daños en el electrodoméstico

- Si la cantidad de prendas en el electrodoméstico supera su capacidad de carga máxima, este podría no funcionar correctamente o se podrían producir daños materiales o daños en el electrodoméstico.
No superar la capacidad de carga máxima de prendas de secado. Asegurarse de que se cumplen las capacidades de carga máximas especificadas para cada programa.
- Si se vierte una cantidad errónea de detergente o de agente de limpieza en el aparato, se pueden producir daños materiales o daños en el aparato.
Usar detergentes/aditivos/agentes de limpieza y suavizantes según las indicaciones del fabricante.

Limpieza/mantenimiento

Advertencia

¡Riesgo de muerte!

El aparato funciona con electricidad. Existe peligro de descarga eléctrica si se tocan componentes conectados a la corriente. Por tanto, tener en cuenta lo siguiente:

- Apagar el aparato. Desconectar el aparato de la red eléctrica (desconectar el enchufe).
- Nunca agarrar el enchufe de red eléctrica con las manos húmedas.
- Cuando se desconecte el enchufe de la toma de corriente, agarrar siempre por el propio enchufe y nunca por el cable de red, ya que se podría dañar.
- No realizar modificaciones técnicas en el aparato ni en sus componentes.
- Cualquier reparación u otro tipo de trabajo que precise el aparato debe ser realizado por nuestro servicio técnico o por un electricista. Lo mismo rige para la sustitución del cable de red (en caso necesario).
- Los cables de red de recambio se pueden pedir contactando con nuestro servicio técnico.

⚠ Advertencia

¡Riesgo de envenenamiento!

Ciertos agentes de limpieza que contienen disolventes, p. ej., disolventes de limpieza, pueden emitir vapores tóxicos. No usar agentes de limpieza que contengan disolventes.

⚠ Advertencia

¡Peligro de descarga eléctrica/daños materiales/daños en el aparato!

Si hay humedad en el aparato, se podría producir un cortocircuito.

No utilizar lavado a presión, limpiadores de vapor, mangueras ni pistolas rociadoras para limpiar el aparato.

⚠ Advertencia

¡Peligro de lesiones/daños materiales/daños en el aparato!

El uso de piezas de recambio y accesorios distribuidos por otras marcas es peligroso y podría producir lesiones, daños materiales o daños en el aparato.

Por motivos de seguridad, utilizar solo piezas de recambio y accesorios originales.

¡Atención!

Peligro de daños materiales/daños en el aparato

Los agentes de limpieza y los agentes para pretratar las prendas (p. ej., quitamanchas, aerosoles de prelavado, etc.) podrían causar daños si entran en contacto con las superficies del aparato. Por tanto, tener en cuenta lo siguiente:

- No permitir que dichos agentes entren en contacto con las superficies del aparato.
- Limpiar el aparato solo con agua y un paño suave y húmedo.
- Eliminar cualquier resto de detergente, aerosol o similares inmediatamente.



Protección del medio ambiente

Embalaje y aparato antiguo



Eliminar el embalaje del aparato conforme a la normativa medioambiental. Este aparato está marcado con el símbolo de cumplimiento con la Directiva Europea 2012/19/UE relativa a los aparatos eléctricos y electrónicos usados (Residuos de aparatos eléctricos y electrónicos RAEE). La directiva proporciona el marco general válido en todo el ámbito de la Unión Europea para la retirada y la reutilización de los residuos de los aparatos eléctricos y electrónicos.

El modo de ahorro de energía no se activa en caso de haber un programa en curso.

* según modelo

- En caso de secar la ropa en una secadora, seleccionar la velocidad de centrifugado más adecuada recomendada por el fabricante de la secadora.

Consejos para el ahorro

- Aprovechar la máxima capacidad de carga de cada programa de lavado. Resumen de programas → Hoja adjunta con instrucciones de uso y montaje
- Lavar la ropa con un grado de suciedad normal sin prelavado.
- Las temperaturas seleccionables se corresponden con los símbolos de protección de los textiles. Las temperaturas de la máquina pueden diferir para garantizar la combinación óptima entre ahorro energético y calidad de lavado.
- **Modo de ahorro de energía:** la iluminación del panel indicador y TimeLight* (indicación óptica sobre el suelo → *Página 40*) se apagan al cabo de unos minutos. La tecla de inicio parpadea. Para activar la iluminación basta con pulsar cualquier tecla.

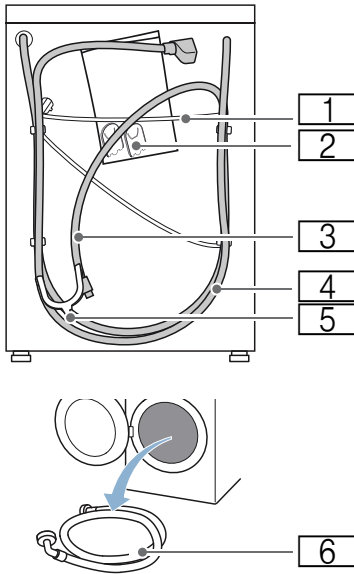
Instalación y conexión

Volumen de suministro

Nota: Revisar:

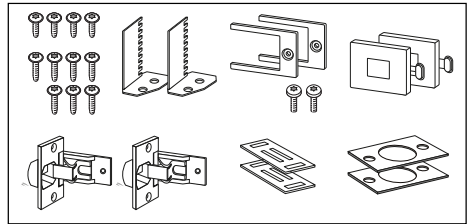
- si la máquina presenta daños causados durante el transporte. No poner nunca en marcha una máquina dañada.
- que todos los accesorios estén íntegros.

En caso de reclamación, dirigirse al comercio donde se adquirió el aparato o a nuestro Servicio de Asistencia Técnica.



- 1** Cable de conexión
 - 2** Bolsa:
 - Instrucciones de uso y montaje
 - Directorio de centros Servicio de Asistencia Técnica*
 - Garantía*
 - Tapas protectoras para aberturas tras retirar los seguros de transporte
 - Pinza para la manguera para fijar la manguera de evacuación de agua al sifón
 - 3** Manguera de evacuación
 - 4** Manguera de alimentación de agua en el modelo Aquastop
 - 5** Codo para fijar la manguera de evacuación*
 - 6** Manguera de alimentación de agua en modelos estándar/Aqua-Secure
- * según modelo

Piezas para el montaje → *Página 22*



Herramientas útiles

- Nivelador de agua para nivelar
- Llave de tuercas con:
 - Distancia entre caras 13 para aflojar los seguros de transporte y
 - Distancia entre caras 17 para nivelar las patas del aparato

Consejos y advertencias de seguridad

⚠ Advertencia

¡Peligro de lesiones!

- La lavadora tiene un peso elevado. Proceder con cuidado al levantar o transportar la lavadora.
- No usar los elementos o mandos frontales o la puerta del carga del aparato para asirlo o levantarlo. Las piezas podrían romperse o desprenderse y ocasionar lesiones.
- La instalación y colocación incorrectas de las mangueras de alimentación y evacuación, así como del cable de conexión a la red eléctrica, pueden provocar caídas y ocasionar lesiones. Instalar las mangueras y los cables de conexión de modo que no constituyan un obstáculo.

¡Atención!

Daños en el aparato

Las mangueras congeladas pueden reventar o estallar.

No instalar la lavadora en zonas con riesgo de heladas ni al aire libre.

¡Atención!

Daños causados por el agua

Por los puntos de acoplamiento de las mangueras de alimentación y desagüe circula agua a mucha presión. Para evitar fugas o daños ocasionados por el agua es imprescindible observar las advertencias que se hacen en este capítulo.

Notas

- Aparte de las advertencias y consejos facilitados en las presentes instrucciones, deberán tenerse estrictamente en cuenta las advertencias e instrucciones facilitadas por las empresas locales de abastecimiento de agua y electricidad.

- En caso de duda deberá encargarse la conexión de la máquina a un técnico especializado.

Superficie de apoyo

Nota: Prestar atención al asiento firme y seguro del aparato a fin de evitar su desplazamiento durante el funcionamiento del mismo.

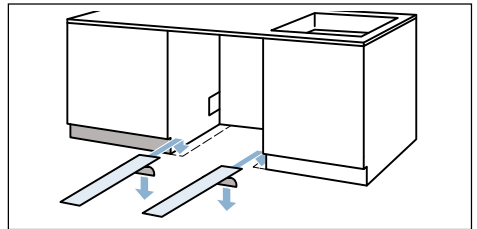
- La superficie de apoyo debe ser firme y plana.
- No se consideran superficies apropiadas los suelos o revestimientos de suelo blandos.

Colocación sobre chapas de deslizamiento

Las chapas de deslizamiento le facilitan introducir el aparato en el hueco de encastre.

En tiendas especializadas/Servicio de Atención al Cliente se pueden solicitar las chapas de deslizamiento con el número de pieza de repuesto 66 1827.

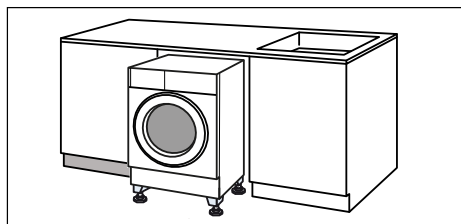
Consejo: Humedecer las chapas de deslizamiento antes de introducir el aparato con una mezcla de agua y detergente. No utilizar grasas ni aceites.



Encastre/montaje bajo una encimera alta

En el caso de encastre/montaje del aparato bajo una encimera alta, la distancia entre la tapa del aparato y la encimera se puede compensar con patas del aparato de mayor altura.

N.º de referencia para el juego de elevación: WZ 20441, WMZ 20441, Z 7060X1



Colocar la lavadora sobre una plataforma con cajón

N.º de pedido de plataforma: WMZ 20490, WZ 20490, WZ 20510, WZ 20520

Montaje sobre un pedestal o suelo que descansa sobre techo de vigas de madera

¡Atención!

Daños en el aparato

La lavadora puede desplazarse durante el centrifugado y volcar, o caerse del pedestal.

Es absolutamente indispensable asegurar las patas de soporte de la lavadora con las lengüetas de soporte.

N.º de pedido WMZ 2200, WX 9756, Z 7080X0

Nota: En caso de vigas de madera la lavadora debe colocarse:

- lo más cerca posible de la esquina;
- sobre una chapa de madera impermeable de un mínimo de 30 mm de grosor que esté firmemente atornillada al suelo.

Retirada de los seguros de transporte

¡Atención!

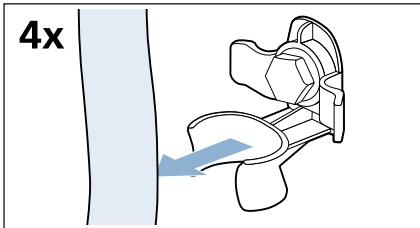
Daños en el aparato

- La lavadora está provista de seguros para el transporte. En caso de no haber retirado los seguros de transporte y poner en marcha la lavadora, esta puede sufrir importantes daños, por ejemplo en el tambor.

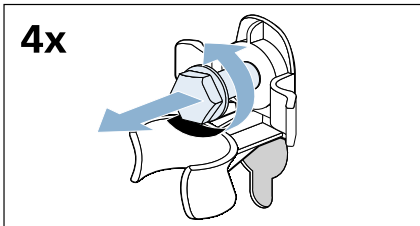
Antes de la puesta en marcha inicial del aparato es indispensable retirar los 4 seguros de transporte. Conservar los seguros.

- Para evitar daños en la lavadora en transportes posteriores, es necesario volver a colocar los seguros para transporte antes de trasladar nuevamente el aparato.

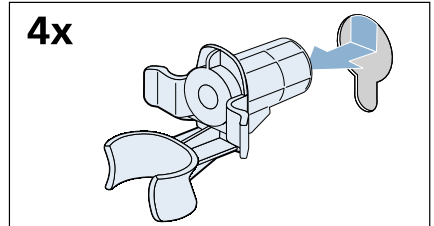
1. Retirar las mangueras de las sujeciones.



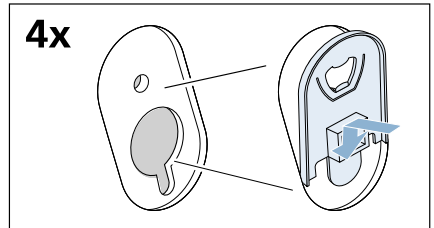
2. Aflojar y retirar los 4 tornillos de fijación para el transporte con una llave de tuercas con distancia entre caras 13.



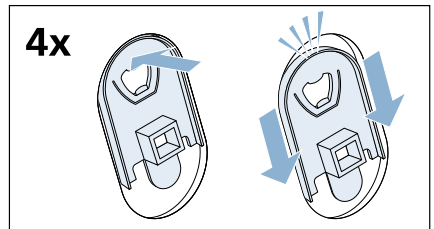
3. Retirar los manguitos. Retirar para ello el cable de conexión de las sujeciones.



4. Colocar las tapas protectoras.



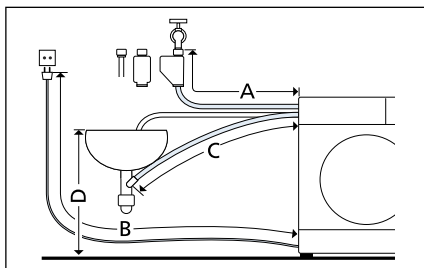
5. Presionar firmemente las tapas protectoras arriba y al mismo tiempo desplazarlas hacia atrás hasta que los ganchos encajen audiblemente.



Guardar los tornillos y los casquillos para un futuro transporte. → *Página 28*

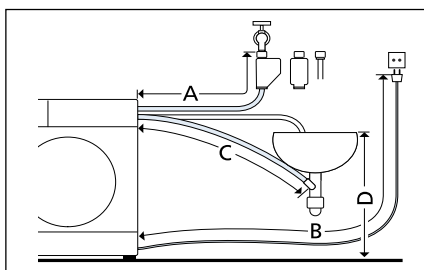
Longitud de las mangueras y del cable de conexión a la red eléctrica

■ Conexión desde el lateral izquierdo



- A 205 cm
- B 150 cm
- C 164 cm
- D máx. 100 cm

■ Conexión desde el lateral derecho



- A 160 cm
- B 195 cm
- C 215 cm
- D máx. 100 cm

Consejo: En tiendas especializadas/
Servicio de Atención al Cliente se
puede solicitar una ampliación para la
manguera de entrada de Aquastop o de
agua fría (aprox. 2,50 m).
N.º de referencia WMZ 2380,
WZ 10130, CZ 11350, Z 7070X0

Toma de agua del aparato

Advertencia **¡Peligro de muerte!**

Peligro de descarga eléctrica en caso de entrar en contacto con piezas conductoras de tensión.
No sumergir la válvula de seguridad Aquastop en el agua (contiene una válvula eléctrica).

Notas

- Usar la lavadora únicamente con agua fría potable.
- No conectar la lavadora al grifo monomando de un calentador de agua sin presión.
- Utilizar solo la manguera de entrada suministrada con el aparato o una que se haya adquirido en un comercio especializado autorizado. No emplear en ningún caso una manguera usada.
- No doblar ni aplastar la manguera de alimentación de agua.
- No modificar (acortar o seccionar) la manguera de alimentación de agua (su resistencia no quedaría garantizada).
- Apretar las uniones roscadas solo manualmente. En caso de apretar excesivamente las uniones roscadas con una herramienta (llave inglesa), las roscas pueden sufrir daños.

Presión óptima de la red de agua

Al menos 100 kPa (1 bar)

Como máximo 1000 kPa (10 bar)

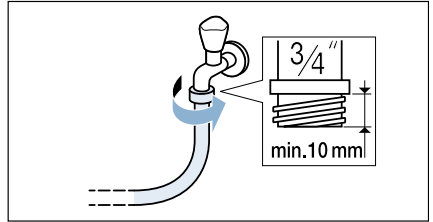
Con el grifo abierto fluyen como mínimo 8 l/min de agua.

En caso de una mayor presión del agua, preconectar una válvula reductora de presión.

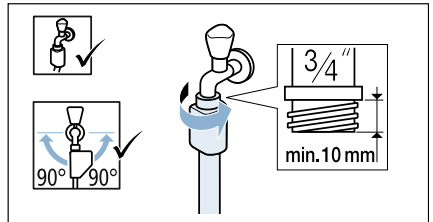
Conexión

Conectar la manguera de alimentación de agua al grifo (26,4 mm = 3/4") y al aparato (en modelos con Aquastop no es necesario, está instalada de serie):

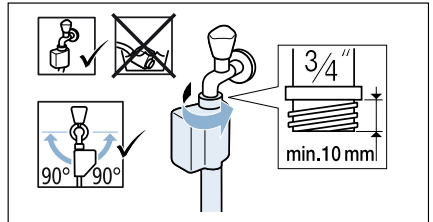
- **al grifo de agua**
– Modelo: **estándar**



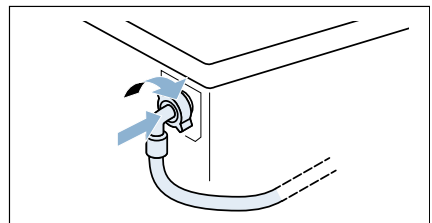
- Modelo: **Aqua-Secure**



- Modelo: **Aquastop**



- **al aparato**
Modelo: estándar y Aqua-Secure



Nota: Abrir el grifo de agua cuidadosamente y verificar la estanqueidad de los empalmes. Las conexiones roscadas están sometidas a la presión de las tuberías de agua.

Desagüe del aparato

⚠ Advertencia

¡Riesgo de sufrir quemaduras!

Al lavar con programas que usan altas temperaturas, el contacto con el agua de lavado caliente (por ejemplo, al evacuar el agua de lavado en un lavabo) puede producir quemaduras. No tocar nunca el agua de lavado caliente.

¡Atención!

Daños causados por el agua

Al efectuar el vaciado, la manguera de evacuación se encuentra sometida a la presión del agua y se puede escurrir de la fregadera o del punto de conexión. Asegurarse de que la manguera de evacuación no pueda desplazarse de su sitio.

¡Atención!

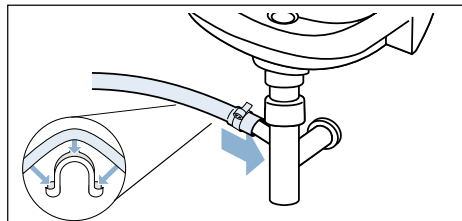
Daños en el aparato o en las prendas

Si se sumerge el extremo de la manguera de evacuación en el agua evacuada, esta puede ser aspirada al interior del aparato y provocar daños en el mismo o en las prendas. Asegurarse siempre de que:

- El tapón de cierre no impida el desagüe del lavabo.
- El extremo de la manguera de evacuación no se encuentre sumergido en el agua que se está evacuando.
- El agua se evacue rápidamente.

Nota: No doblar ni estirar la manguera de evacuación.

Conexión a un sifón



Distancia de altura entre la superficie de colocación y el desagüe

- para modelos Aqua-Secure, estándar mín. 60 cm - máx. 100 cm,
- para el modelo Aquastop 0 - máx. 100 cm.

Nivelación

Un fuerte nivel de ruidos, así como vibraciones o desplazamientos fortuitos del aparato durante su funcionamiento, pueden ser consecuencia de una nivelación incorrecta del aparato.

Las cuatro patas de soporte del aparato deben asentarse firmemente sobre el suelo. El aparato no debe tambalearse.

Comprobar la nivelación del aparato con ayuda de un nivelador de agua y corregirla en caso necesaria ajustando las patas del mismo.

El aparato no debe reposar sobre las paredes laterales del hueco de encastre.

Las contratueras de las patas delanteras del aparato deben apretarse bien a la carcasa con una llave de tuercas con distancia entre caras 17.

Conexión eléctrica

Advertencia

¡Peligro de muerte!


Peligro de descarga eléctrica en caso de entrar en contacto con componentes conductores de tensión.

- No tocar nunca el cable de conexión con las manos mojadas.
- Extraer el cable de conexión tirando siempre del enchufe y no del cable, ya que podría dañarse.
- No extraer el enchufe del aparato de la toma de corriente cuando la lavadora esté en marcha.

Tener en cuenta las siguientes indicaciones y asegurarse de que:

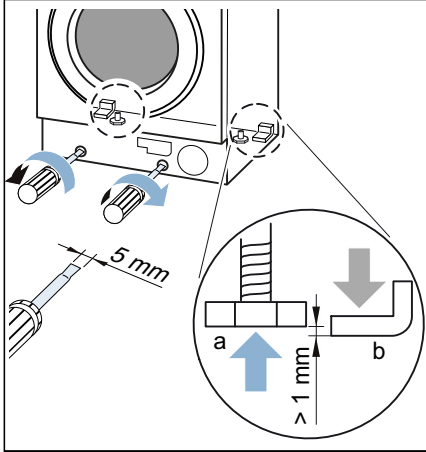
Notas

- La tensión de la red eléctrica y la indicada en la lavadora (placa de características) coinciden. Los valores de conexión y los fusibles necesarios figuran en la placa de características del aparato.
- La lavadora solo se conecta a una red eléctrica de corriente alterna a través de una toma de corriente instalada reglamentariamente y provista de toma a tierra.
- La toma de corriente y el enchufe del aparato son compatibles.
- Los cables poseen una sección transversal suficiente.
- Existe una toma a tierra reglamentaria.
- En caso de tener que sustituir el cable de conexión del aparato, se encargue dicho trabajo exclusivamente a un electricista. A través del Servicio de Asistencia Técnica de la marca se puede adquirir un cable de conexión de repuesto.
- No se usan enchufes, tomas o acoplamientos múltiples ni tampoco cables de prolongación.

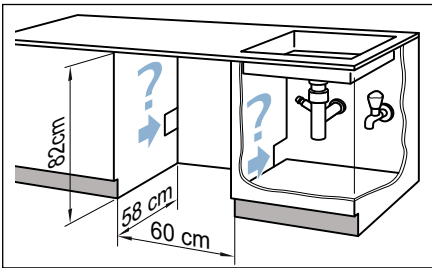
- En caso de utilizar un interruptor de corriente diferencial, solo se usa uno provisto del símbolo . Solo los interruptores de protección provistos de este símbolo aseguran el cumplimiento de las normativas actuales vigentes).
- El enchufe de red debe quedar accesible en todo momento. Si no es posible, para cumplir con la normativa de seguridad relevante, se debe integrar un interruptor (conmutador bipolar) permanentemente en la instalación, según la normativa sobre instalaciones eléctricas.
- El cable de red no está doblado, aplastado, modificado o seccionado.
- El cable de red no está en contacto con una fuente de calor.

Montaje del aparato

1. Para introducir más fácilmente el aparato, enroscar las patas traseras del aparato (a) hasta que esté sobre los patines de deslizamiento (b).

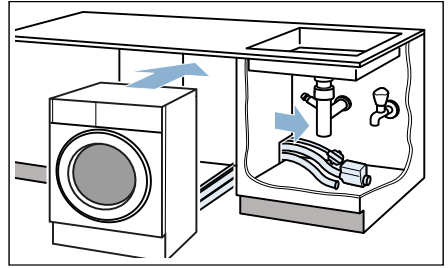


2. Preparar el hueco de encastre.

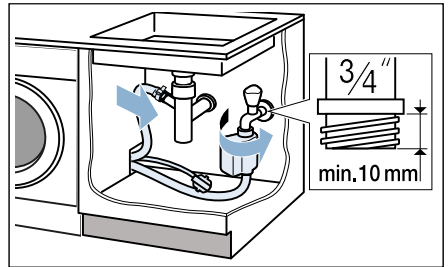


3. Tender el cable de conexión a la red eléctrica y las mangueras. Introducir el aparato y al mismo tiempo arrastrar el cable de conexión a la red eléctrica y las mangueras.

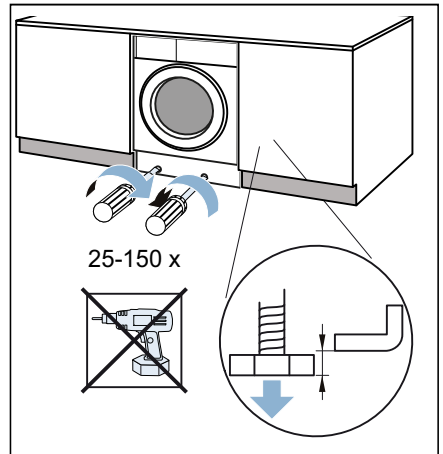
Nota: Comprobar que el cable de conexión a la red y las mangueras no queden aprisionados entre la pared posterior del aparato y la pared.



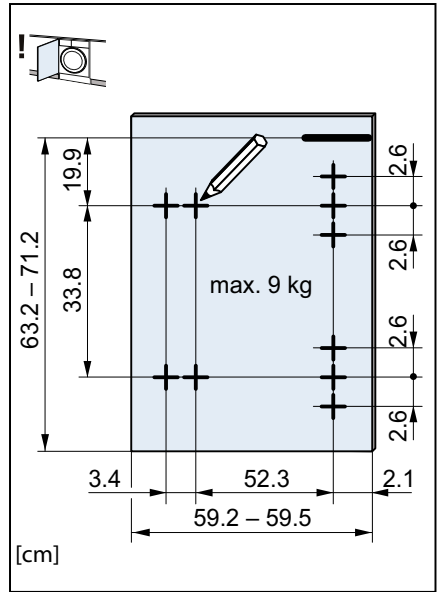
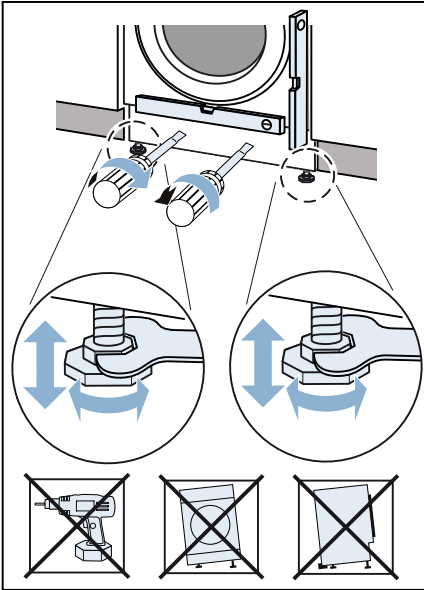
4. Conectar las mangueras.
→ *Página 19*, → *Página 20*



5. Para que pueda funcionar, el aparato debe estar apoyado sobre las cuatro patas; desenroscar para ello las patas traseras.

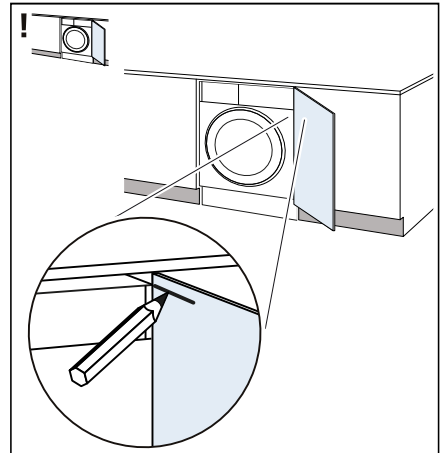
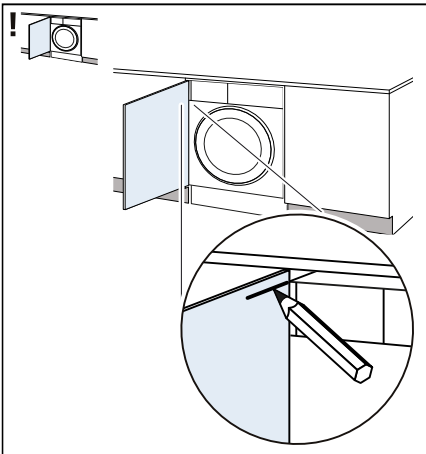


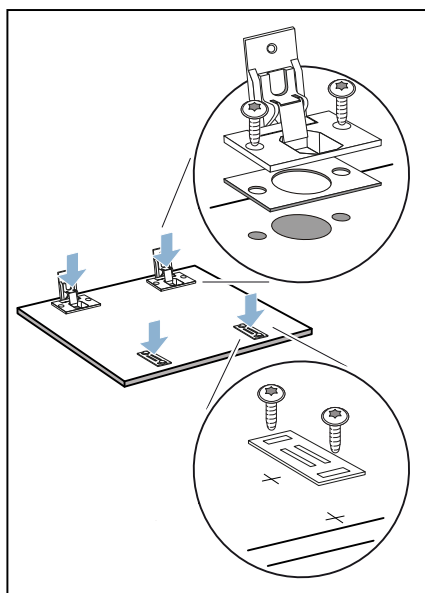
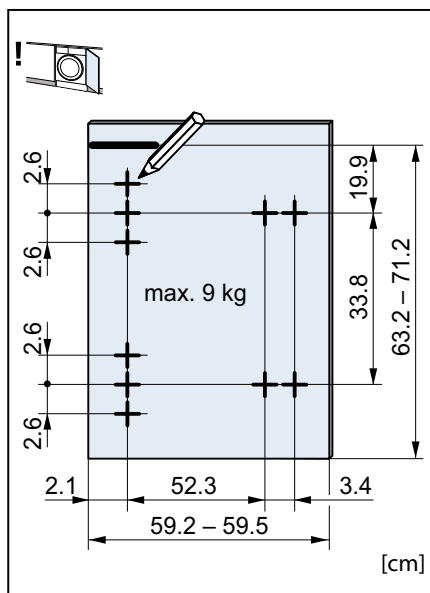
6. Nivelar el aparato con un nivelador de agua. → *Página 20*



- Con bisagra a la derecha

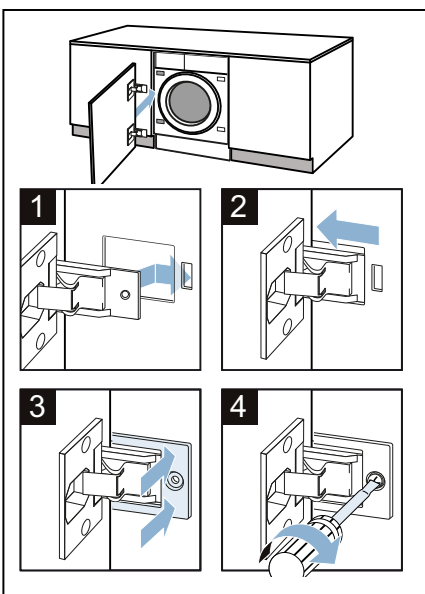
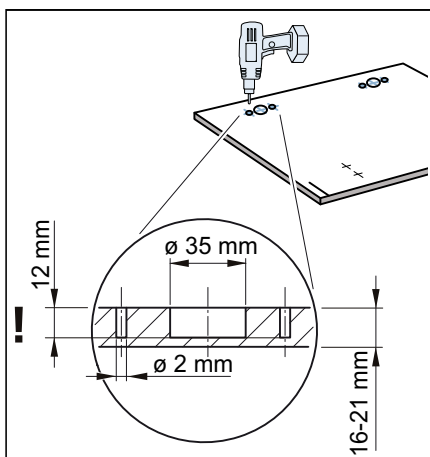
7. Mantener la puerta del mueble a la altura deseada del aparato y marcar el extremo superior del mismo sobre la parte interior de la puerta.
- Con bisagra a la izquierda





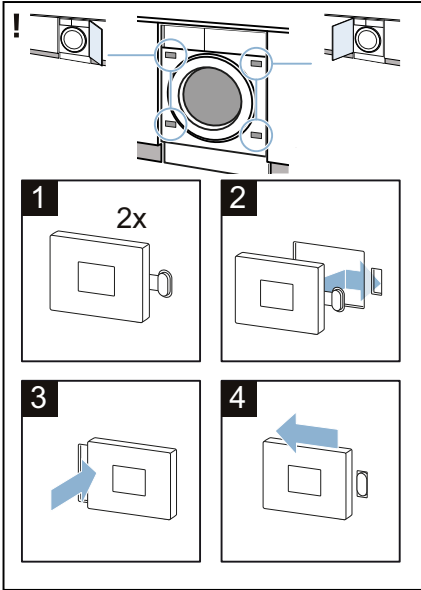
8. Perforar los agujeros. Para el orificio de $\varnothing 35$ mm, utilizar una broca Forstner.

10. Colocar las bisagras en el aparato (1 + 2), introducir los carriles protectores (3) y atornillarlos (4).

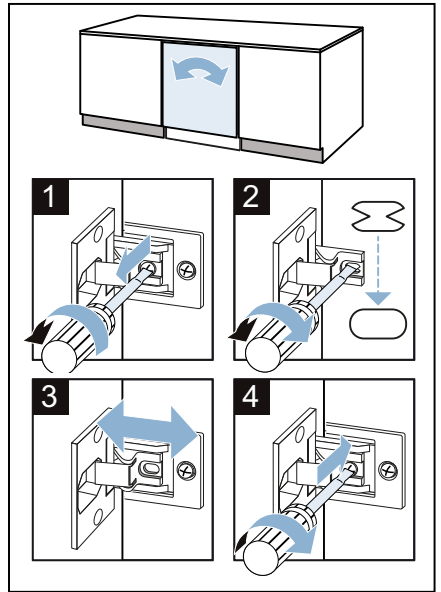
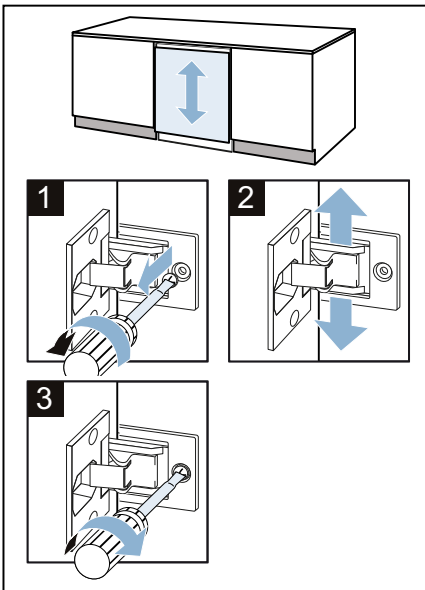


9. Introducir las bisagras en los agujeros perforados y atornillarlas. Atornillar las contraplacas del cierre magnético.

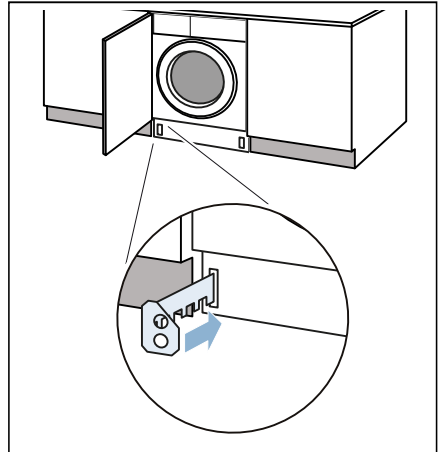
11. Colocar el cierre magnético en el aparato.



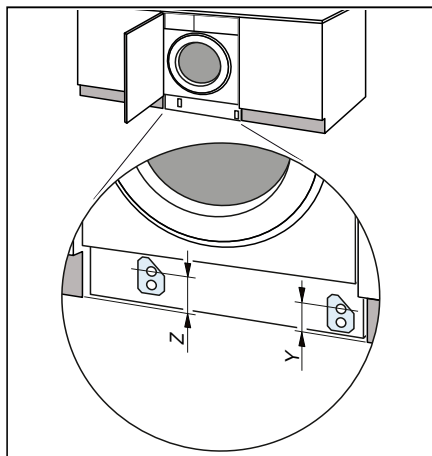
12. Alinear la puerta del mueble.



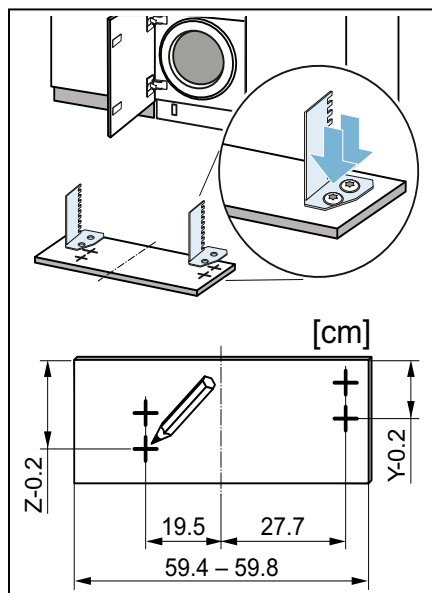
13. Colocar el tope de deslizamiento del panel de zócalo.



14. Tomar las medidas Z e Y.

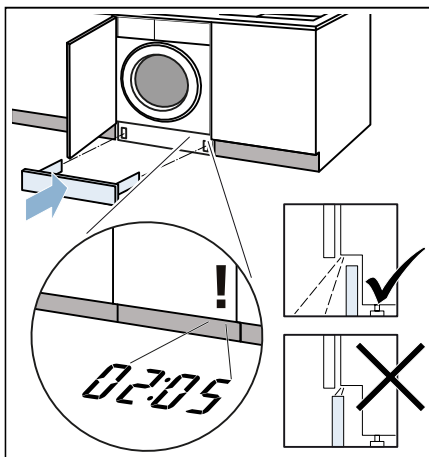


15. Atornillar el tope de deslizamiento de modo acorde con las medidas.

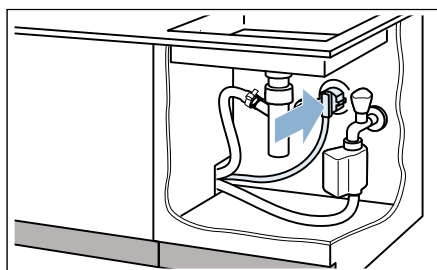


16. Colocar el panel de zócalo.

Nota: Si el panel del zócalo está extraído o en el caso de un frontal del mueble que lo cierra enrasado, la TimeLight* (indicación óptica sobre el suelo) no será visible.
*según modelo



17. Introducir el enchufe en la toma de corriente.



El aparato está ahora montado.

Antes del primer lavado

Antes de salir de fábrica, la lavadora se sometió a exhaustivos controles de funcionamiento. Para eliminar posibles restos de agua de prueba que aún pudiera haber, deberá efectuarse un primer ciclo de lavado **sin ropa**.


Nota: La lavadora **debe haberse instalado y conectado correctamente**, a partir de la → *Página 14*

Trabajos preparatorios:

1. Introducir el cable de conexión en la toma de corriente.
2. Abrir el grifo del agua.

Ejecutar el programa sin ropa:

1. Conectar el aparato.
2. Cerrar la puerta de carga (no introducir la ropa en la lavadora).
3. Ajustar el programa **Algodón 90 °C**.
4. Abrir el compartimento para detergente.
5. Añadir aproximadamente un litro de agua en la cámara **II**.
6. Añadir detergente en polvo en la cámara **II**.

- Nota:** Para evitar la formación de espuma, utilizar solo la mitad de la cantidad de detergente multiuso recomendada por el fabricante. No utilizar detergente para prendas de lana o para prendas delicadas.
7. Cerrar el compartimento para detergente.
 8. Presionar la tecla .
 9. Desconectar el aparato una vez que ha finalizado el programa.

La lavadora ya está lista para el uso.

Transporte del aparato

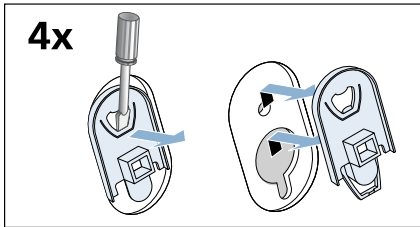
p. ej. en caso de mudanza

Trabajos preparatorios:

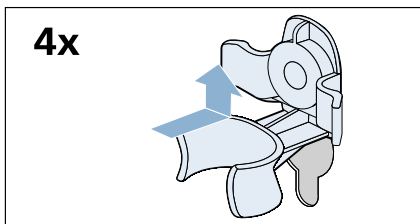
1. Cerrar el grifo de agua.
2. Evacuar la presión del agua de la manguera de entrada:
→ *Página 49*; limpiar y esperar: el filtro de la entrada de agua está obstruido
3. Desconectar la lavadora de la corriente eléctrica.
4. Evacuar el agua de lavado residual:
→ *Página 47*; limpiar y esperar: la bomba de desagüe está obstruida, evacuación de emergencia
5. Desmontar las mangueras.

Montar los seguros de transporte:

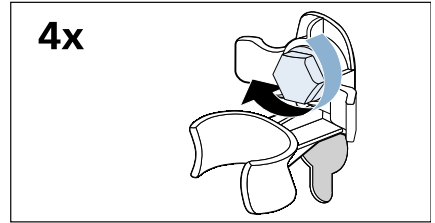
1. Retirar las tapas y guardarlas. Utilizar un destornillador.



2. Colocar los 4 casquillos. El cable de conexión puede fijarse a la sujeción.



3. Colocar los tornillos de fijación para el transporte y apretarlos con la ayuda de una llave de tuercas de distancia entre caras 13.



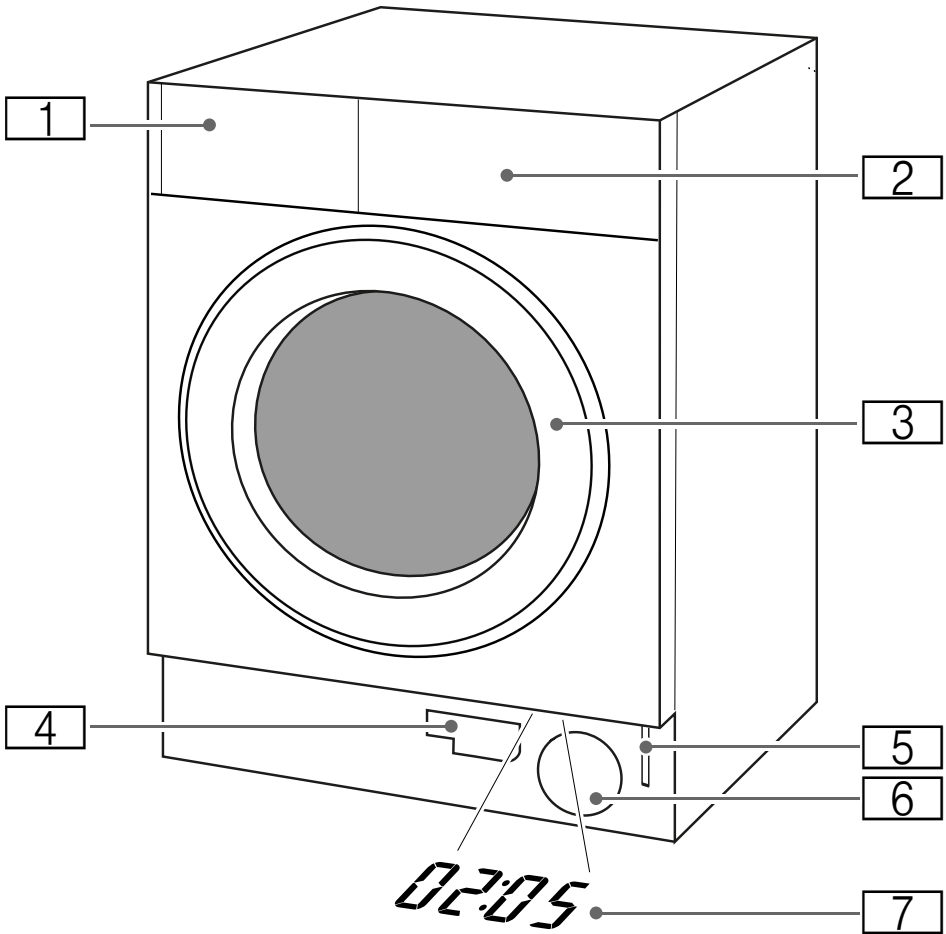
Antes de la primera puesta en marcha:

Notas

- **Es indispensable** retirar los seguros de transporte.
- Verter aprox. 1 litro de agua en la cámara II, seleccionar el programa **Vaciado** y poner en marcha. De este modo, se evita que en el siguiente lavado se evacue detergente sin haber sido usado.

Presentación del aparato

Lavadora



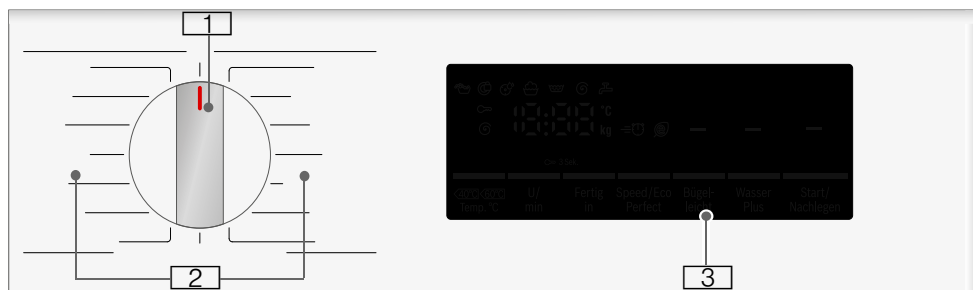
- 1 Compartimento para detergente
- 2 Panel de mando/panel indicador
- 3 Puerta de carga con manilla
- 4 Manguera de vaciado
- 5 Desbloqueo de emergencia
- 6 Bomba de vaciado
- 7 TimeLight

TimeLight (según modelo)

Cuando el aparato está conectado aparece una indicación óptica de información sobre el programa sobre el suelo por debajo de la puerta del mueble.

La indicación óptica se puede activar o desactivar. → *Página 44*

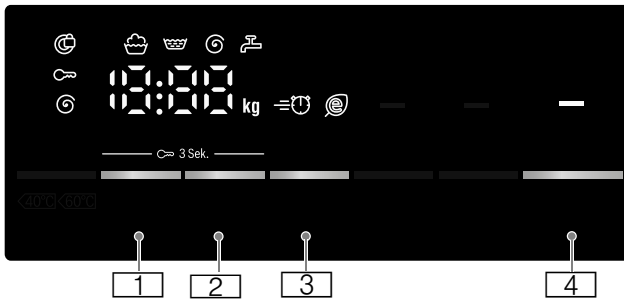
Cuadro de mandos



- 1 Selector de programas:** para seleccionar un programa y para encender y apagar la lavadora mediante la posición de **apagado** ;
- 2 Programas**
Hay una vista general de todos los programas en la hoja adjunta de las instrucciones de uso y montaje.
- 3 Panel indicador** de los ajustes y otra información

Panel indicador

En el panel indicador se ofrece información sobre el programa seleccionado y sus posibles ajustes.



Teclas	Display para valores de ajuste	Ajustes
[1]	0 - 1400*, - - -	Velocidad de centrifugado; 0 = sin centrifugado, - - - = parada del aclarado
[2]	1 - 24 h	Finalización en
[3]	☰ ⌚ Ⓞ	Turbo/Eco
[4]	▶	para iniciar, interrumpir (p. ej., añadir más prendas) y cancelar un programa
[1] + [2]	🔒	Seguro para niños /bloqueo del panel de mando
* Velocidad máxima del centrifugado según el modelo		
Otras indicaciones	Información sobre	
🪣 🪣 Ⓞ End (Fin)	Estado del programa: Lavado Aclarado Centrifugado Fin del programa	
- - - Ⓞ	Fin del programa en parada del aclarado	
🔒	Puerta de carga bloqueada	
🔒	Grifo del agua cerrado/presión insuficiente del agua	
⌚ : ⌚	Duración del programa p. ej. 1:51; tiempo de «Finalización en» p. ej. ⌚ 8,5 h; carga recomendada p. ej. 8,0 kg*; estado del programa p. ej. final	
* Display según modelo		



Prendas

Preparación de la colada

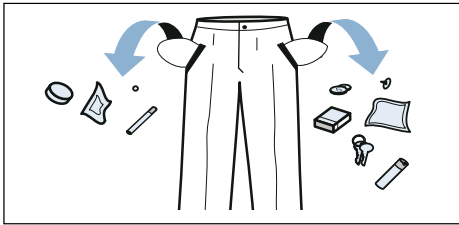
¡Atención!

Daños en el aparato o en las prendas

Los cuerpos extraños (p. ej., monedas, clips, agujas, tornillos) pueden dañar la ropa o los componentes de la lavadora.

Durante la preparación de la colada, se deben tener en cuenta los siguientes consejos:

- Vaciar los bolsillos.



- Retirar todos los objetos metálicos (clips, etc.).
- Lavar las prendas muy delicadas en redes/bolsa (pantys, sujetadores con aros, etc.).
- Cerrar las cremalleras y abotonar las fundas.
- Eliminar la arena acumulada en bolsillos y dobladillos cepillando las prendas.
- Retirar los enganches de las cortinas o recogerlos en una red/bolsa.

Clasificación de las prendas

Clasificar las prendas según las indicaciones de cuidado de la ropa y la información proporcionada por el fabricante en la etiqueta en función de:

- Tipo de tejido/fibra.
- Color:

Nota: Las prendas pueden teñirse o no quedar completamente limpias. No mezclar nunca la ropa blanca con la ropa de color.

La ropa de color nueva debe lavarse por separado la primera vez.

- Grado de suciedad:
 - Lavar juntas las prendas que presenten el mismo grado de suciedad.
 - Algunos ejemplos del grado de suciedad se pueden ver en → *Página 34*
 - **bajo:** no prelavar; en caso necesario, seleccionar el ajuste de programa adicional **Turbo**
 - **normal**
 - **alto:** introducir menos prendas en la lavadora y seleccionar un programa con prelavado
 - **manchas:** eliminar o tratar las manchas antes de que se incrusten. Aplicar en primer lugar agua jabonosa (sin frotar). A continuación, lavar las prendas con el programa apropiado. En ocasiones, las manchas persistentes o incrustadas solo se eliminan tras varios lavados.
- Símbolos en las etiquetas del fabricante:
 - Nota:** Los números en los símbolos indican la temperatura de lavado máxima.



estas prendas se pueden lavar de forma normal, por ejemplo, con el programa Algodón.




estas prendas requieren un proceso de lavado más suave, por ejemplo, Sintéticos.



estas prendas requieren un proceso de lavado mucho más suave, por ejemplo, Delicados.



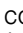
estas prendas pueden lavarse a mano o en la lavadora con el programa  Lana.



estas prendas no pueden lavarse en la lavadora.

Almidonar prendas

Nota: Las prendas no deben tratarse con suavizante.


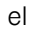
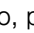
El almidonado es posible sobre todo durante el aclarado y en el programa de algodón con almidón líquido. Añadir el almidón en la cámara  conforme a las indicaciones del fabricante (en caso necesario, limpiarla previamente).

Teñir y desteñir ropa

El teñido de ropa solo es posible en la medida normal para un hogar. La sal puede dañar el acero inoxidable. Respetar las indicaciones del fabricante.

No desteñir la ropa en la lavadora.

Poner en remojo

1. Verter el producto de remojo/el detergente en el compartimento **II** de acuerdo con las indicaciones del fabricante.
2. Seleccionar el programa deseado.
3. Pulsar el botón  para iniciar el programa.
4. Tras haber transcurrido aprox. 10 minutos, pulsar el botón  para pausar el programa.
5. Tras haber transcurrido el tiempo de remojo deseado, pulsar de nuevo el botón  para continuar o cambiar el programa.

Notas

- Cargar prendas del mismo color.
- No se requiere añadir más detergente, la solución de remojo se utiliza para el lavado.



Detergente

Elección del detergente adecuado

Los símbolos de conservación que se encuentran en las prendas son decisivos a la hora de elegir el detergente, la temperatura y el tratamiento de la ropa adecuados. → también en www.sartex.ch

En el sitio web www.cleanright.eu hay una gran cantidad de información útil sobre detergentes, limpiadores y productos de conservación o mantenimiento para usar en el hogar.

- **Detergente multiuso con blanqueadores ópticos**
Apropiado para ropa blanca de tejidos resistentes de lino o algodón
Programa: Algodón/
frío - máx. 90 °C
- **Detergente para ropa de color sin lejía ni blanqueadores ópticos**
Apropiado para ropa de color de lino o algodón
Programa: Algodón/
frío - máx. 60 °C
- **Detergente para ropa de color/ delicada sin blanqueantes ópticos**
Apropiado para ropa de color de tejidos delicados o sintéticos
Programa: Sintéticos/
frío - máx. 60 °C
- **Detergente para prendas delicadas**
Apropiado para tejidos delicados, seda o viscosa
Programa: Delicado/Seda/
frío - máx. 40 °C
- **Detergente para prendas de lana**
Apropiado para lana
Programa: Lana/
frío - máx. 40 °C

Ahorro de detergente y de energía

Al lavar ropa ligera o con un grado de suciedad normal se puede ahorrar energía (reducción de la temperatura de lavado) y detergente.

Ahorro	Grado de suciedad/ Indicaciones
<p>Reducir la temperatura y la cantidad de detergente según la dosificación recomendada</p>  <p>Temperatura según la etiqueta de conservación y cantidad de detergente según dosificación recomendada/ grado de suciedad alto</p>	<p>Bajo No se aprecian a simple vista manchas o restos de suciedad. Las prendas han absorbido olor corporal, p. ej.:</p> <ul style="list-style-type: none"> ■ ropa ligera de verano/ deporte (usada pocas horas) ■ camisas, blusas (usadas un día como máximo) ■ toallas y ropa de cama de invitados (usadas un día) <p>Normal. Suciedad escasa o pocas manchas débiles visibles, p. ej.:</p> <ul style="list-style-type: none"> ■ camisetas, camisas, blusas (sudadas o usadas varias veces) ■ toallas, ropa de cama (usadas hasta una semana) <p>Alto Suciedad o manchas visibles, p. ej., paños de cocina, ropa de bebé, ropa de trabajo</p>

Nota: Dosificar siempre todos los detergentes, suavizantes y agentes auxiliares según las instrucciones del fabricante. → *Página 39*

P+ Ajustes predeterminados de programa

Después de seleccionar el programa, se muestran los ajustes previos en el panel indicador.

Es posible modificar los ajustes previos.

Para ello debe pulsarse el botón correspondiente varias veces hasta que se muestre el valor deseado en el panel indicador.

Nota: Si se mantiene el botón pulsado van apareciendo automáticamente todos los valores de ajuste hasta el último. Si vuelve a pulsar ahora el botón, se pueden modificar de nuevo los valores de ajuste.

En el suplemento de instrucciones de uso e instalación se encuentra un resumen de todos los ajustes de los programas posibles.

Velocidad de centrifugado

(⊖, Centrif. ⊕, rpm ⊕)

Antes y durante el transcurso del programa, en función del progreso del mismo, se puede modificar la velocidad de centrifugado (en r. p. m.).

Ajuste 0 : sin centrifugado final, el agua es evacuada. Las prendas permanecen mojadas en el tambor, por ejemplo, para prendas que no se deben centrifugar.

Ajuste - - - : Parada del aclarado = sin centrifugado final; las prendas permanecen en remojo tras el último aclarado.

Se puede seleccionar Parada del aclarado para evitar la formación de arrugas cuando al final del programa la ropa no se extrae de la lavadora de manera inmediata.

Para continuar con el programa o finalizarlo → *Página 41*

La velocidad máxima ajustable varía en función del modelo y del programa seleccionado.

Terminado en

(⌚, ⌚ Tiempo de Finalización en, ⌚ Finished in, ⌚ Termin.)

Antes de iniciar el programa puede preseleccionarse el fin del programa (tiempo de pr. diferida) en pasos de una hora (h = hora) hasta un máximo de 24 h.



Para ello:

1. Seleccionar el programa.
Se muestra la duración del programa seleccionado, p. ej. **2:30** (horas:minutos).
2. Pulsar el botón **Terminado en** varias veces hasta que aparezca el número de horas deseado.
3. Pulsar el botón ▷|||. Se inicia el programa.
En el panel indicador se muestra el número de horas seleccionado, p. ej. **8 h** y va retrocediendo hasta que comience el programa de lavado. Entonces se muestra la duración del programa.

Nota: La duración del programa se va adaptando automáticamente a medida que avanza el programa. Determinados factores pueden influir en la duración del programa, p. ej.:

- los ajustes del programa,
- la dosificación de detergente (eventuales aclarados adicionales debido a la formación de espuma),
- la carga del tambor/el tipo de tejido (diferente absorción de agua),
- los desequilibrios (p. ej. debidos a sábanas ajustables) se equilibran mediante varios inicios del programa de centrifugado,
- las oscilaciones de la tensión de red,
- la presión del agua (velocidad de alimentación).

Una vez iniciado el programa puede modificarse el número de horas preseleccionado como se indica a continuación:

1. Pulsar el botón .
2. Modificar el número de horas con el botón **Terminado en**.
3. Pulsar el botón .

Una vez iniciado el programa, si es preciso, puede añadirse o retirarse ropa del tambor. → *Página 41*

Ajustes adicionales de programa

En el suplemento de instrucciones de uso e instalación encontrará un resumen de todos los ajustes adicionales posibles.

Los ajustes varían según el modelo.

Turbo/Eco

(, Speed Eco Perfect, Turbo/Eco Perfect)

Botón con dos posibilidades de ajuste para adaptar el programa seleccionado:

- **Turbo**
Para lavar en menor tiempo con un efecto de lavado similar, pero con mayor consumo de energía que el del programa seleccionado sin el ajuste Turbo/Eco .
Nota: No exceder la carga máxima recomendada.
- **Eco**
Lavado optimizado desde el punto de vista energético gracias a la reducción de temperatura con un efecto de lavado similar al del programa seleccionado sin ajuste Turbo/Eco.

Para ello, pulsar el botón. En primer lugar se ofrece el ajuste **Turbo**. Si pulsa de nuevo el botón se activa el ajuste **Eco**. En el indicador se ilumina el símbolo correspondiente cuando está activado el ajuste.

Al pulsar de nuevo el botón se desactivan todos los ajustes.

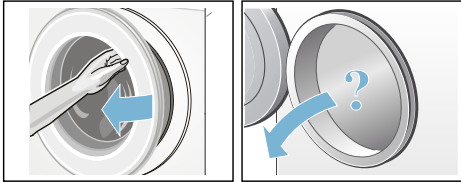


Manejo del aparato

Preparativos necesarios de la lavadora

Nota: La lavadora **debe haberse instalado y conectado correctamente**, a partir de la → *Página 14*

1. Introducir el cable de conexión en la toma de corriente.
2. Abrir el grifo del agua.
3. Abrir la puerta de carga.
4. Comprobar si el tambor está completamente vacío. En caso necesario, vaciarlo.



Selección de un programa / Conexión de la lavadora

Nota: Si se tiene activado el seguro para niños, este se debe desactivar antes de ajustar un programa.

Seleccionar el programa deseado con el mando selector de programas. El mando se puede girar en ambas direcciones.

El aparato está conectado.

En el panel indicador y TimeLight* (cuando la indicación óptica sobre el suelo está activada y es visible) se muestra información del programa para el programa seleccionado si la puerta de carga está abierta.

*según modelo

Iluminación interior del tambor: el tambor se ilumina tras conectar el aparato, así como tras abrir y cerrar la puerta de carga o iniciarse el programa. La iluminación se apaga automáticamente.

Modificación de los ajustes de los programas

Se pueden aprovechar o modificar los ajustes predeterminados para este lavado.

Para modificar este ajuste, pulsar la tecla correspondiente hasta que se muestre el ajuste deseado.

Los ajustes se activan sin necesidad de confirmación.

No se memorizan tras desconectar la lavadora.

Ajustes predeterminados de programa → *Página 35*

Selección de ajustes adicionales para los programas

Al seleccionar ajustes adicionales, el proceso de lavado se puede adaptar mucho mejor a las necesidades de las prendas que se desean lavar.

Los ajustes pueden seleccionarse o modificarse en función del progreso del programa.

Las lámparas indicadoras de las teclas se iluminan cuando un ajuste está activo.

Los ajustes no quedan memorizados tras apagar la lavadora.

Ajustes adicionales del programa → *Página 36*

Colocación de las prendas en el tambor

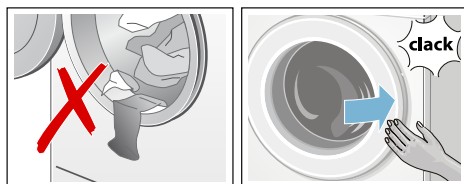
Advertencia **¡Peligro de muerte!**

Las prendas que hubieran sido tratadas previamente con detergentes que contengan disolventes, por ejemplo, agentes quitamanchas o gasolina, pueden provocar explosiones tras introducir las en la lavadora.

Aclarar concienzudamente estas prendas a mano antes de introducir las en la lavadora.

Notas

- Mezclar las prendas grandes y pequeñas. La ropa de diferente tamaño se distribuye mejor durante el centrifugado. Las prendas de ropa sueltas pueden provocar desequilibrios.
 - Tener en cuenta la carga máxima admisible. La sobrecarga de la lavadora fomenta la formación de arrugas en la prendas.
1. Desdoblar las prendas previamente seleccionadas y colocarlas en el tambor.
 2. Prestar atención para que no quede atrapada ninguna prenda entre la puerta de carga y el fuelle de goma. A continuación, cerrar la puerta de carga.



Dosificación y llenado de la cubeta con detergente y suavizante

¡Atención!

Daños en el aparato

Los detergentes y agentes para el tratamiento previo de la ropa (p. ej., quitamanchas, spray de prelavado...) pueden dañar la lavadora si entran en contacto con las superficies. Evitar que estos productos entren en contacto con las superficies de la lavadora. De lo contrario, será necesario limpiar de inmediato los restos de spray, gotas y similares de la superficie con un paño húmedo.

Dosificación

Dosificar el detergente y suavizante en función de:

- La dureza del agua (se puede consultar a la empresa local de abastecimiento de agua)
- Las indicaciones del fabricante en el embalaje
- La carga de ropa
- El grado de suciedad → *Página 34*

Llenado

Advertencia

¡Irritaciones por contacto con los ojos/la piel!

Si se abre el compartimento para detergente durante el funcionamiento, es posible que salpique detergente/ suavizante.

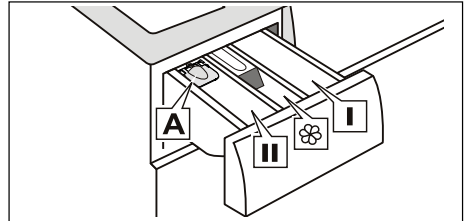
Abrir el cajón con cuidado.


En caso de contacto con el detergente/ suavizante, lavar los ojos y la piel con agua abundante.

En caso de ingesta accidental, consultar inmediatamente con un médico.

Nota: Los suavizantes concentrados o muy espesos deberán diluirse primero con un poco de agua. Así se evita la obstrucción del sistema de tuberías de la lavadora.

Agregar el detergente y suavizante en las cámaras correspondientes:



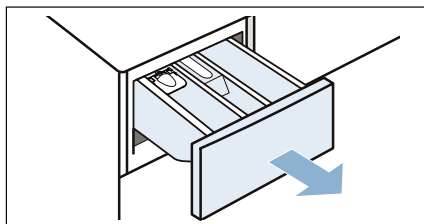
- | | |
|--|--|
| Dosificador | para detergente líquido |
| A | |
| Cámara II | Detergente para lavado principal, descalcificador, blanqueador, sal quitamanchas |
| Cámara  | Suavizante, almidón líquido; no sobrepasar el nivel máx. |
| Cámara I | Detergente para el prelavado |
1. Extraer el compartimento para detergente hasta el tope.
 2. Añadir el detergente/suavizante.
 3. Cerrar el compartimento para detergente.

Dosificador* para detergente líquido

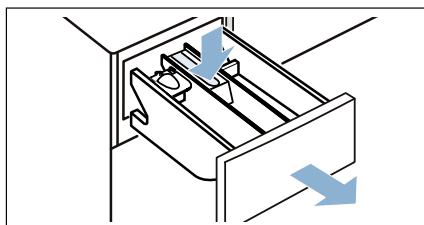
*según modelo

Para dosificar el detergente líquido, posicionar el dosificador:

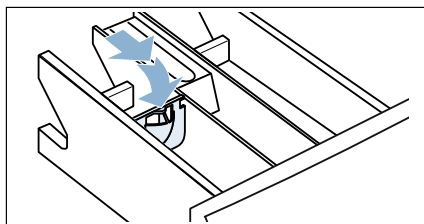
1. Extraer el compartimento para detergente hasta el tope.



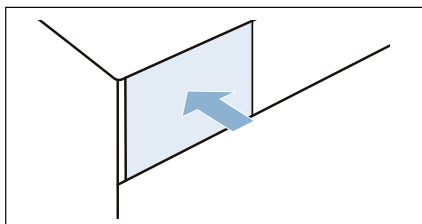
2. Presionar hacia abajo la pieza insertada y extraer el cajón completamente.



3. Desplazar el dosificador hacia delante, abatirlo y encajarlo.



4. Volver a encajar el compartimento en su posición.



Nota: No utilizar el dosificador con detergentes en forma de gel o en polvo ni en programas con prelavado o si se ha seleccionado «Finalización en».

En los modelos sin dosificador, añadir el detergente líquido en un recipiente adecuado y colocarlo dentro del tambor.

Inicio del programa

Seleccionar la tecla . El señalizador luminoso se ilumina y se inicia el programa.

En el panel indicador y TimeLight* se muestra durante el transcurso del programa el tiempo que falta para terminar («Finalización en») y, al iniciar el programa de lavado, se muestra la duración del mismo, así como los símbolos del avance.

Panel indicador → *Página 31*

TimeLight* → *Página 29*

* según modelo

Para asegurar que no se realizan cambios involuntarios en el programa, seleccionar el seguro para niños tal y como se explica a continuación.

Seguro para niños

(∞ 3 s., ∞ 3 seg., ∞ 3 sec.)

La máquina puede asegurarse contra modificaciones involuntarias de las funciones ajustadas. Para ello, activar el seguro para niños tras el inicio del programa.

Para **activar/desactivar**, pulsar al mismo tiempo los botones **Velocidad de centrifugado** y **Terminado en** durante aprox. 3 s. En el panel indicador se enciende el símbolo ∞.

- ∞ iluminado: el seguro para niños está activo.
- ∞ parpadea: el seguro para niños está activo y el mando selector de programas se ha ajustado. Para desactivar el seguro para niños, volver a colocar el mando selector de programas en el programa inicial. El símbolo vuelve a iluminarse.

Nota: Para evitar una interrupción del programa, no sobrepasar la posición "Apagado" al girar el mando selector de programas.

Nota: El seguro para niños permanece activo tras el fin del programa y la desconexión del aparato. Siempre debe desactivarse para iniciar un nuevo programa.

Introducción de ropa en la lavadora

Una vez iniciado el programa, si es preciso, puede añadirse o retirarse ropa del tambor.

Pulsar para ello el botón ▷∞.

El piloto indicador del botón ▷∞ parpadea y la lavadora comprueba si es posible añadir ropa.

Si en el panel indicador:

- está apagado el símbolo ©, es posible añadir ropa al tambor.

- el símbolo © está iluminado, no es posible añadir ropa al tambor.

Para continuar el programa, pulsar el botón ▷∞. El programa continúa automáticamente.

Notas

- Al cargar ropa una vez iniciado el programa, no dejar abierta la puerta de carga durante demasiado tiempo: el agua que se desprende de la colada podría derramarse.
- Por cuestiones de seguridad, cuando el nivel de agua es alto, la temperatura elevada o el tambor está en marcha, se bloquea la puerta de carga y no es posible introducir más ropa en el tambor.

Modificación de un programa

1. Seleccionar la tecla ▷∞.
2. Seleccionar otro programa.
3. Seleccionar la tecla ▷∞. El nuevo programa comienza desde el principio.

Interrupción de un programa

En el caso de programas con temperaturas elevadas:

1. Pulsar el botón ▷∞.
2. Enfriar la colada: Seleccionar **Aclarado**.
3. Pulsar el botón ▷∞.

En el caso de programas con temperaturas bajas:

1. Pulsar el botón ▷∞.
2. Seleccionar **Centrifugado**.
3. Pulsar el botón ▷∞.

Fin de programa con el ajuste "Paro del aclarado"

En el panel indicador aparece - - - © y el piloto indicador del botón ▷∞ parpadea.

es Manejo del aparato

Para continuar el programa:

- pulsar el botón ▷00, o bien
- seleccionar una velocidad de centrifugado o colocar el mando selector de programas en **Centrifugado** y, a continuación, pulsar el botón ▷00.

Fin del programa

En el panel indicador aparece **Fin** y el señalizador luminoso de la tecla ▷00 está apagado.

El fin del programa también se indica en el suelo siempre y cuando: según modelo

- TimeLight esté activado y sea visible (indicación óptica).
- aún no esté activado el modo de ahorro de energía. → *Página 13*

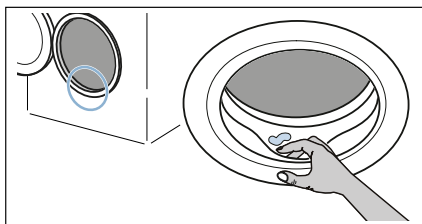
Sacar la ropa y desconectar el aparato

1. Abrir la puerta de carga y retirar la ropa del aparato.
2. Colocar el selector en **Apagado**. El aparato está desconectado.
3. Cerrar el grifo de agua.

Nota: En los modelos con Aquastop, esto no es necesario.

Notas

- Prestar atención para no olvidar ninguna prenda en el tambor de la lavadora. Podría encogerse en el próximo lavado o teñir otras prendas.
- Retirar los cuerpos extraños que pudiera haber acumulados en el tambor o en el fuelle de goma. Peligro de oxidación.
- Secar el fuelle de goma.



- Dejar la puerta de carga y el compartimento para detergente abiertos para que el agua residual pueda secarse.
- Esperar siempre a que termine el programa de lavado dado que la puerta del aparato aún podría estar bloqueada. Conectar a continuación el aparato y esperar hasta que se desbloquee.
- Si al finalizar un programa se apaga el panel indicador, el modo de ahorro de energía está activado. Para activarlo basta con pulsar cualquier tecla.



Sistema de sensores

Adaptación automática a la cantidad de ropa

Según el tipo de tejido y la cantidad de ropa cargada, la adaptación automática a la cantidad de ropa adapta óptimamente el consumo de agua de cada programa.



Nota: Las bajadas de tensión pueden provocar, entre otros, una prolongación de la duración del programa o unos resultados insatisfactorios del centrifugado.

Sistema de control del desequilibrio

El sistema electrónico de control del desequilibrio ha detectado un desequilibrio y lo intenta eliminar distribuyendo la ropa de un modo más regular en el tambor mediante varios arranques de centrifugado.

En caso de una distribución muy desfavorable de la ropa, se reducirá por razones de seguridad la velocidad de centrifugado o incluso se prescindirá del centrifugado.

Nota: Distribuir prendas grandes y pequeñas en el tambor. → *Página 52*

VoltCheck

Según modelo

El sistema de control automático de la tensión detecta si la tensión cae por debajo del valor admisible. En el panel indicador parpadean los dos puntos del indicador pr. diferida. → *Página 31*

Cuando la tensión de alimentación vuelve a ser estable, se iluminan los dos puntos del indicador pr. diferida (estado normal).

Si se detecta una caída de la tensión por debajo del valor admisible, se indica durante el resto del programa mediante la iluminación de los tres puntos del indicador.

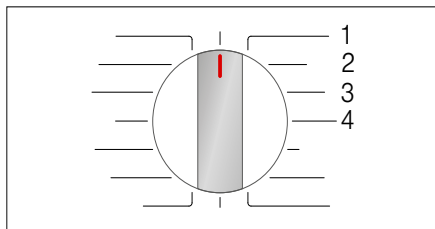
Ajuste de la señal

Se pueden modificar los siguientes ajustes:

- el volumen de las señales de indicación (p. ej., al final del programa).
- el volumen de las señales de las teclas.
- TimeLight* activar/desactivar (indicación óptica para información sobre el programa sobre el suelo).

* según modelo

Para modificar los ajustes, primero hay que activar siempre el modo de ajuste.



Activar el modo de ajuste

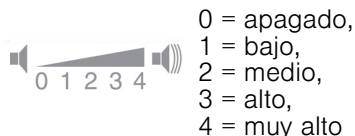
1. Colocar el selector de programas en el programa **Algodón** posición 1. La lavadora está conectada.
2. Pulsar la tecla mientras se gira al mismo tiempo el selector de programas hacia la derecha a la posición 2. Soltar la tecla.

El modo de ajuste está activado y en el panel indicador aparece el volumen preseleccionado de las señales de indicación (p. ej., al final de programa).

Modificar los ajustes

Si se pulsa múltiples veces la tecla **Terminado en**, se pueden modificar las posiciones del selector de programas:

- **2:** el volumen de las señales de indicación
- o
- **3:** el volumen de las señales de las teclas



- o
- **4:** si la TimeLight* (indicación óptica para información sobre el programa sobre el suelo) está activada (On) o desactivada (Off).

*según modelo

Salir del modo de ajuste

Ahora se puede cancelar el proceso y colocar el selector de programas en **apagado**. Los ajustes se habrán guardado correctamente.



Limpieza y cuidados del aparato

Advertencia

¡Peligro de muerte!

Peligro de descarga eléctrica en caso de entrar en contacto con componentes conductores de tensión. Desconectar el aparato y extraer el cable de conexión.

Advertencia

¡Peligro de intoxicación!

Los detergentes que contengan disolventes, como, por ejemplo, gasolina, pueden liberar vapores peligrosos para la salud. No emplear detergentes que contengan disolventes.

¡Atención!

Daños en el aparato

Los detergentes que contengan disolventes como, por ejemplo, aguarrás mineral pueden dañar las superficies y componentes de la máquina. No emplear detergentes que contengan disolventes.

Modo de prevenir la formación de biopelículas y malos olores:

Notas

- Procurar que el lugar de instalación de la lavadora esté bien ventilado.
- Dejar la puerta de carga y la cubeta ligeramente abiertas cuando no se utilice la lavadora.
- Utilizar un programa **Algodón 60 °C** y detergente en polvo para lavarla de vez en cuando.

Cuerpo del aparato y cuadro de mandos

- Limpiar el cuerpo del aparato y el cuadro de mandos con un trapo suave húmedo.
- Retirar inmediatamente los restos de detergente.
- No limpiar el aparato proyectando contra el mismo un chorro de agua.

Tambor de lavado

Utilizar productos de limpieza que no contengan cloro; no emplear estropajos de acero.

Si se forman malos olores en la lavadora o para limpiar el tambor, ejecutar el programa **Algodón 90 °C** sin ropa. Utilizar detergente en polvo.

Descalcificar

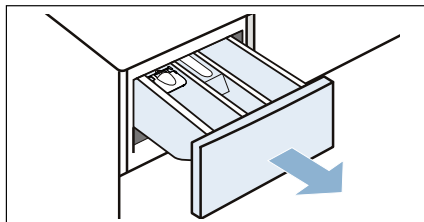
Por lo general no es necesario descalcificar el aparato si se dosifica correctamente el detergente. En caso de desear descalcificar su aparato, deberán observarse estrictamente las instrucciones del fabricante del producto descalcificante. A través de nuestra página web o del Servicio de Asistencia Técnica, se puede adquirir un descalcificador adecuado.

→ *Página 54*

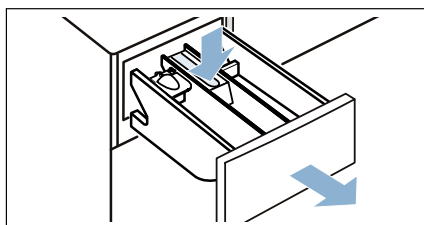
Cubeta y cuerpo del aparato

En caso de detectar restos de detergente o suavizante:

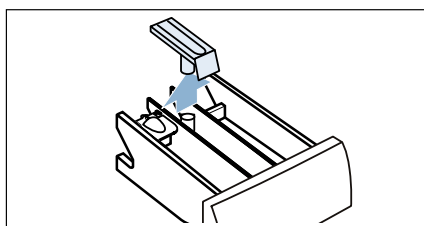
1. Extraer el compartimento para detergente hasta el tope.



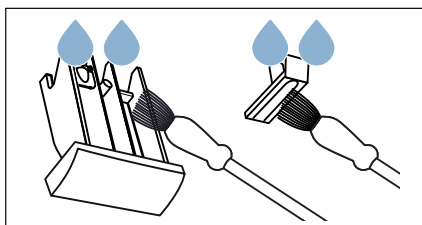
2. Presionar hacia abajo la pieza insertada y extraer el cajón completamente.



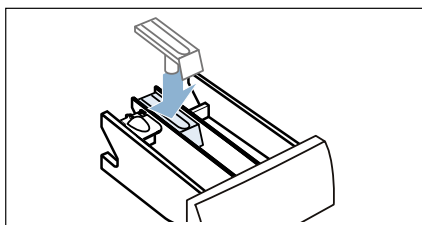
3. Extraer la pieza insertada: presionarla con el dedo de abajo hacia arriba.



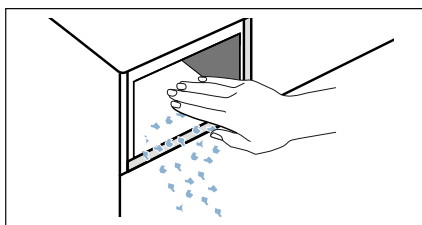
4. Lavar el compartimento para detergente y la pieza insertada con agua y un cepillo y secarlas.



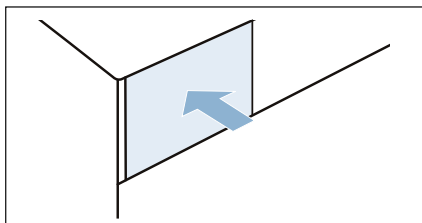
5. Volver a colocar la pieza insertada en su sitio (encajar el cilindro en el pasador de guía).



6. Limpiar la caja del compartimento para detergente en el aparato.



7. Introducir el compartimento para detergente.



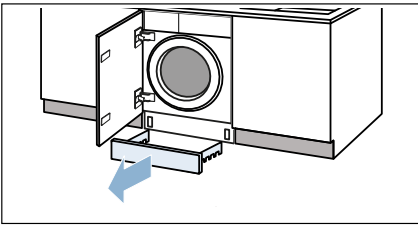
Nota: Dejar el compartimento abierto para que pueda secarse el agua residual.

La bomba de desagüe está obstruida, evacuación de emergencia

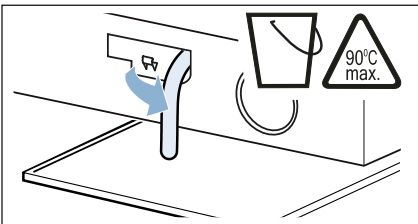
⚠ Advertencia **¡Peligro de quemaduras!**

Al lavar con programas a elevadas temperaturas, el agua de lavado se calienta mucho. Pueden producirse quemaduras en caso de tocar el agua de lavado caliente. Dejar que el agua de lavado se enfríe.

1. Cerrar el grifo del agua a fin de que no pueda fluir más agua y haya que evacuarla a través de la bomba de vaciado.
2. Desconectar el electrodoméstico. Extraer el cable de conexión de la toma de corriente.
3. Retirar el zócalo.



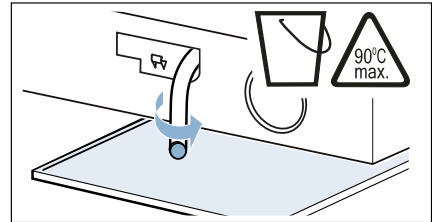
4. Extraer el tubo auxiliar de desagüe de su soporte.



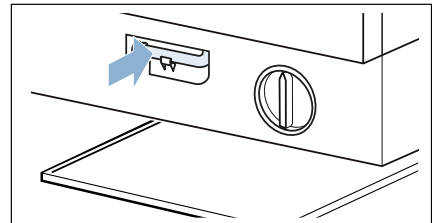
5. Retirar el tapón de cierre y recoger el agua de lavado en un recipiente adecuado.



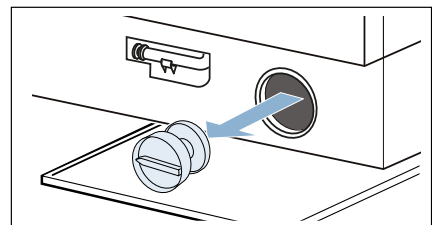
6. Colocar de nuevo el tapón de cierre.



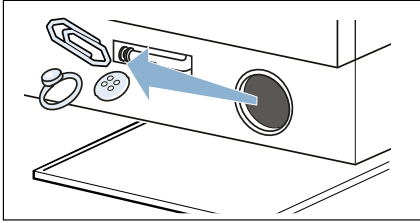
7. Encajar el tubo auxiliar de desagüe en la sujeción.



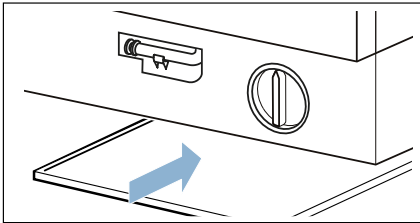
8. Desatornillar con cuidado la tapa de la bomba: puede haber agua residual.



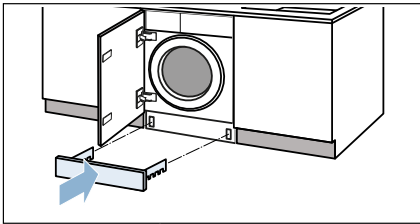
9. Limpiar el compartimento interior, la rosca de la tapa de la bomba y la carcasa de la bomba. La rueda de aletas de la bomba de vaciado debe girar.



10. Montar la tapa de la bomba en su sitio y enroscarla. El asa de la tapa de mantenimiento tiene que estar en posición vertical.



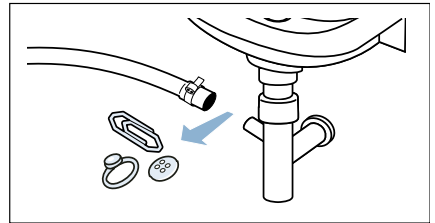
11. Colocar el zócalo.



Nota: Con objeto de evitar que en el próximo lavado se evacue detergente sin haber sido usado: verter 1 litro de agua en la cámara II e iniciar el programa **Vaciado**.

La manguera de desagüe acoplada al sifón está obstruida

1. Desconectar el electrodoméstico. Extraer el cable de conexión de la toma de corriente.
2. Aflojar la abrazadera. Retirar con cuidado la manguera de evacuación, ya que puede salir agua residual.
3. Limpiar la manguera de evacuación y el racor de empalme del sifón.



4. Colocar de nuevo la manguera de evacuación y asegurar los puntos de empalme apretando la abrazadera.

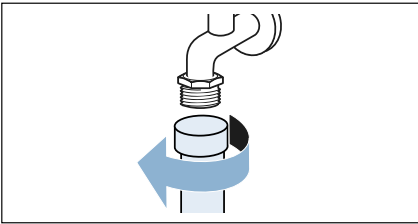
El filtro en la toma de agua está obstruido

Para ello, eliminar primero la presión del agua de la manguera de entrada:

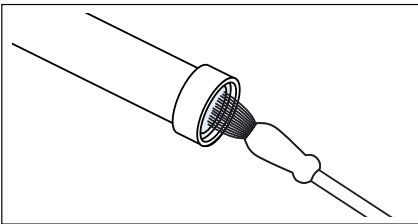
1. Cerrar el grifo de agua.
2. Seleccionar el programa deseado (excepto Aclarado/Centrifugado/Vaciado).
3. Iniciar el programa.
4. Dejar que el programa funcione unos 40 s y después apagar el aparato.
5. Extraer el cable de conexión de la toma de corriente.

A continuación, limpiar el filtro:

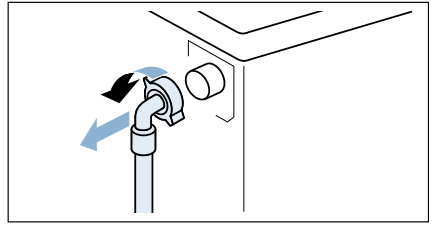
1. Retirar la manguera del grifo de agua.



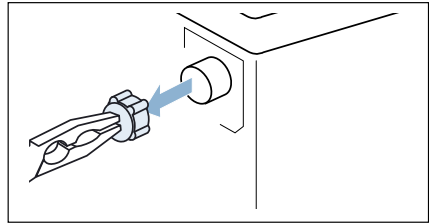
2. Limpiar el filtro con un cepillo pequeño.



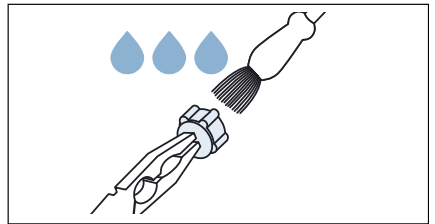
3. En los modelos estándar y Aqua-Secure, limpiar el filtro de la parte posterior del aparato: Retirar la manguera de la parte posterior del aparato.



4. En los modelos estándar y Aqua-Secure, limpiar el filtro de la parte posterior del aparato:
 - a) Extraer el filtro con ayuda de unos alicates.



- b) Limpiar el filtro.



5. Empalmar nuevamente la manguera y cerciorarse de que no se producen fugas de agua.

¿Qué hacer en caso de avería?

Desbloqueo de emergencia

P. ej., en caso de producirse un corte del suministro de corriente

El programa se reanuda una vez restablecida la conexión a la red eléctrica.

No obstante, si se desea extraer la ropa, la puerta de carga se puede abrir del modo siguiente:

Advertencia

¡Peligro de quemaduras!

Al lavar con programas que usan altas temperaturas, el contacto con el agua de lavado caliente y con la ropa puede producir quemaduras.

En caso necesario, dejar enfriar primero.

Advertencia

¡Peligro de lesiones!

Si se introducen las manos en el tambor de la máquina mientras esté girando, pueden producirse lesiones en las mismas.

No introducir las manos en el tambor cuando esté girando.

Esperar siempre hasta que el tambor se haya parado.

¡Atención!

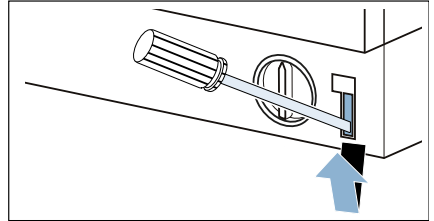
Daños causados por el agua

Las fugas de agua pueden ocasionar daños.

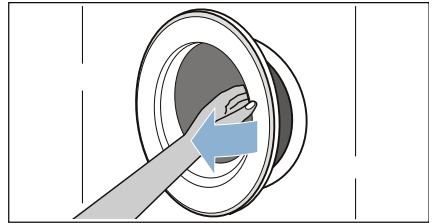
No abrir la puerta de carga mientras se vea agua a través del cristal.

1. Desconectar el electrodoméstico.
Extraer el cable de conexión de la toma de corriente.
2. Vaciar el agua de lavado.
→ *Página 47*







3. Tirar del desbloqueo de emergencia con una herramienta adecuada hacia abajo y soltarlo.




4. Abrir la puerta de carga.



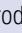

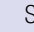

Indicaciones en la pantalla de visualización

Display	Causa/solución
 se enciende	<ul style="list-style-type: none"> ■ La temperatura es demasiado elevada. Esperar hasta que descienda la temperatura. ■ El nivel de agua es demasiado elevado. No es posible introducir más ropa en la lavadora. Cerrar la puerta de carga inmediatamente. Seleccionar la tecla  para proseguir con el programa.
 parpadea	<ul style="list-style-type: none"> ■ Posiblemente hay prendas enganchadas o aprisionadas. Abrir y cerrar la puerta de carga y seleccionar la tecla . ■ En caso necesario, hacer presión para cerrar la puerta o retirar algunas prendas y volver a cerrar la puerta de carga. ■ En caso necesario, desconectar y volver a conectar el aparato; ajustar el programa de lavado deseado y realizar los ajustes individuales; iniciar el programa de lavado.
 se enciende	<ul style="list-style-type: none"> ■ Abrir completamente el grifo de agua fría. ■ La manguera de entrada está doblada/aprisionada. ■ La presión del agua es demasiado baja. Limpiar el filtro. → <i>Página 49</i>
	El seguro para niños está activado: desactivarlo. → <i>Página 41</i>
: el tiempo de «Finalización en» parpadea	Tensión de la red eléctrica demasiado baja.
. el tiempo de «Finalización en» parpadea	Subtensión en el programa de lavado. El programa se prolonga. → <i>Página 43</i>
E:18	<ul style="list-style-type: none"> ■ La bomba de vaciado está obstruida. Limpiar la bomba de vaciado. → <i>Página 47</i> ■ La manguera o el tubo de desagüe están obstruidos. Limpiar el tubo de desagüe acoplado al sifón. → <i>Página 48</i>
E:23	Hay agua en la bandeja inferior de la lavadora. Falta de estanqueidad del aparato. Cerrar el grifo de agua. Avisar al Servicio de Asistencia Técnica.
E:32	<p>parpadea alternando con Fin cuando termina el programa.</p> <p>No se trata de una avería. El sistema electrónico de control del equilibrio ha detenido el centrifugado debido a una distribución irregular de la ropa.</p> <p>Lavar la ropa mezclando prendas grandes y pequeñas. Centrifugar de nuevo la ropa en caso necesario.</p>
Otros avisos	Desconectar el aparato, esperar 5 segundos y volverlo a conectar. En caso de volver a aparecer la indicación, avisar al Servicio de Asistencia Técnica. → <i>Página 54</i>

Display en TimeLight* (indicación óptica sobre el suelo): * según modelo	Causa/solución
	<ul style="list-style-type: none"> ■ se ha producido un error → ver arriba E: ... ■ ver símbolo arriba

¿Qué hacer en caso de avería?

Averías	Causa/solución
Se producen fugas de agua.	<ul style="list-style-type: none"> ■ Fijar correctamente la manguera de evacuación o sustituirla. ■ Apretar la conexión roscada de la manguera de entrada de agua.
El electrodoméstico no carga agua.	<ul style="list-style-type: none"> ■ ¿No se ha seleccionado la tecla ▷00 ? ■ ¿Está el grifo del agua cerrado?
El electrodoméstico no arrastra el detergente.	<ul style="list-style-type: none"> ■ ¿Está obstruido el filtro? Limpiar el filtro. → <i>Página 49</i> ■ ¿Está doblada o aprisionada la manguera de entrada?
La puerta de carga no se puede abrir.	<ul style="list-style-type: none"> ■ La función de seguridad está activada. ¿Se ha cancelado el programa? → <i>Página 41</i> ■ ¿Está activado el seguro para niños ⇌? Desactivarlo. → <i>Página 41</i> ■ ¿Se ha seleccionado - - (parada del aclarado = sin centrifugado final)? → <i>Página 41</i> ■ ¿La puerta de carga solo se puede abrir a través del desbloqueo de emergencia? → <i>Página 50</i>
El programa seleccionado no arranca.	<ul style="list-style-type: none"> ■ ¿No se ha pulsado la tecla ▷00 ? ■ ¿Se ha seleccionado Terminado en? ■ ¿Está cerrada la puerta de carga? ■ ¿Está activado el seguro para niños ⇌? Desactivarlo. → <i>Página 41</i>
Breve sacudida/movimiento del tambor tras el inicio del programa.	No se trata de una avería. Al iniciarse el programa de lavado se puede producir una breve sacudida del tambor debido a la comprobación interna del motor.
No se evacua el agua de lavado.	<ul style="list-style-type: none"> ■ ¿Se ha seleccionado - - (parada del aclarado = sin centrifugado final)? → <i>Página 41</i> ■ Limpiar la bomba de vaciado. → <i>Página 47</i> ■ Limpiar la tubería o la manguera de evacuación.
No se ve el agua en el tambor del aparato.	No se trata de una avería. El agua permanece en el interior del aparato, debajo de la zona visible.
El resultado del centrifugado no es satisfactorio. Las prendas quedan mojadas o demasiado húmedas.	<ul style="list-style-type: none"> ■ No se trata de una avería. El sistema electrónico de control del equilibrio ha detenido el centrifugado debido a una distribución irregular de la ropa. Lavar la ropa mezclando prendas grandes y pequeñas. ■ ¿Se ha seleccionado una velocidad de centrifugado demasiado baja?
El ciclo de centrifugado se repite varias veces.	No se trata de una avería. El sistema electrónico de control del equilibrio ha detectado un desequilibrio y lo intenta eliminar.

Averías	Causa/solución
La duración del programa es superior a la habitual.	<ul style="list-style-type: none"> ■ No se trata de una avería. El sistema electrónico de control del equilibrio ha detectado un desequilibrio y lo intenta eliminar repitiendo el centrifugado. ■ No se trata de una avería. El sistema de control de la espuma está activado y se ejecuta un ciclo de aclarado.
La duración del programa se modifica durante el ciclo de lavado.	No se trata de una avería. El desarrollo del programa es optimizado en función del proceso de lavado concreto. Ello puede dar lugar a variaciones en la duración del programa señalada en el panel indicador.
Hay agua residual en la cámara  de los productos de limpieza.	<ul style="list-style-type: none"> ■ No se trata de una avería. No reduce el efecto del aditivo. ■ Limpiar en caso necesario la pieza móvil.
Se forman malos olores en la lavadora.	<p>Ejecutar el programa Algodón 90 °C sin ropa.</p> <p>Utilizar detergente en polvo o uno que contenga blanqueantes.</p> <p>Nota: . Para evitar la formación de espuma, utilizar solo la mitad de la cantidad de detergente multiuso recomendada por el fabricante. No utilizar detergente para prendas de lana o para prendas delicadas.</p>
Por el compartimento para detergente sale espuma.	<p>¿Se ha usado demasiado detergente?</p> <p>Diluir una cucharada sopera de suavizante en medio litro de agua y verter la mezcla en la cámara II (no hacerlo en caso de lavar prendas de exterior, deportivas o de plumón)</p> <p>Reducir la cantidad de detergente en el próximo lavado.</p>
Se producen fuertes ruidos, vibraciones y desplazamientos involuntarios durante el centrifugado o el vaciado.	<ul style="list-style-type: none"> ■ ¿Está nivelado el electrodoméstico? Nivelar el electrodoméstico. → <i>Página 20</i> ■ ¿Se han fijado correctamente los soportes del aparato? Fijar correctamente los soportes del aparato. → <i>Página 20</i> ■ ¿Se han retirado los seguros de transporte? Retirar los seguros de transporte. → <i>Página 17</i>
El panel indicador y los señalizadores luminosos no se activan durante el funcionamiento del aparato.	<ul style="list-style-type: none"> ■ ¿Se ha producido un corte del suministro de corriente? ■ ¿Ha saltado el fusible? Conectar los fusibles o reemplazarlos. ■ En caso de repetirse la avería, avisar al Servicio de Asistencia Técnica.
La ropa sale con restos de detergente.	<ul style="list-style-type: none"> ■ Se trata de los restos indisolubles que dejan algunos detergentes sin fosfatos y que tienden a acumularse en la ropa. ■ Seleccionar Aclarado o secar y cepillar la ropa tras el lavado.
Cuando está en pausa, en el panel indicador se ilumina el símbolo  .	<ul style="list-style-type: none"> ■ El nivel de agua es demasiado elevado. No es posible introducir más ropa en la lavadora. Cerrar la puerta de carga inmediatamente. ■ Seleccionar la tecla  para proseguir con el programa.
Cuando está en pausa, en el panel indicador se apaga el símbolo  .	La puerta de carga está desbloqueada. Se puede introducir más ropa en la lavadora.

Averías	Causa/solución
TimeLight* (indicación óptica sobre el suelo) no se ilumina.	<ul style="list-style-type: none"> ■ ¿Se ha activado Timelight? → <i>Página 44</i> ■ El modo de ahorro de energía está activado. → <i>Página 13</i> ■ ¿Se ha producido un corte del suministro de corriente?
* según modelo	
En caso de no poder subsanar la avería (tras desconectar y conectar) o de ser necesaria una reparación:	
<ul style="list-style-type: none"> ■ Desconectar el aparato y extraer el cable de conexión del enchufe. ■ Cerrar el grifo de agua y avisar al Servicio de Asistencia Técnica. 	



Servicio de Asistencia Técnica

Si no se puede solucionar la avería, ponerse en contacto con nuestro Servicio de Asistencia Técnica. → Contracubierta

Nosotros encontraremos la solución adecuada y se evitarán así desplazamientos innecesarios de los técnicos.

En caso de solicitar la intervención del Servicio de Asistencia Técnica, no se debe olvidar indicar el número de producto (E-Nr.) y el número de fabricación (FD).

E-Nr. _____ FD _____

E-Nr. Número de producto
FD Número de fabricación

*En función del modelo, se encontrarán estos datos:

En la parte interior de la puerta de carga* / en la trampilla de servicio abierta* y en la parte posterior del aparato.

Se debe confiar en la profesionalidad del fabricante.

Ponerse en contacto con nosotros. De esta manera se puede estar seguro de que la reparación del aparato será ejecutada por personal técnico debidamente formado e instruido, y de que se emplearán piezas originales del fabricante.



Datos técnicos

Peso:

75-84 kg (según modelo)

Conexión a la red eléctrica:

Tensión nominal 220-240 V, 50 Hz

Corriente nominal 10 A

Potencia nominal 1900-2300 W

Presión del agua:

100-1000 kPa (1-10 bar)

Potencia absorbida cuando está apagado:

0.12

Potencia absorbida cuando está conectado:

0.50



Garantía Aqua-Stop

Solo para aparatos con Aqua-Stop

Además de los derechos de garantía derivados del contrato de compra y de la garantía del aparato, el comprador tendrá derecho a indemnización por parte del fabricante en caso de que se cumplan las siguientes condiciones:

1. En caso de que se produzcan daños por agua debido a un mal funcionamiento del sistema Aqua-Stop, indemnizamos al cliente si se trata de un particular.
2. La garantía de responsabilidad permanecerá vigente durante toda la vida útil del aparato.
3. Para la aplicación de la garantía es imprescindible que el aparato con Aqua-Stop haya sido montado y conectado por personal especializado siguiendo nuestras instrucciones; ello incluye también la prolongación Aqua-Stop realizada por personal especializado (accesorio original).

Esta garantía no es de aplicación si el daño es provocado por conductos o griferías defectuosos empalmados en la conexión Aqua-Stop del grifo de agua.

4. En principio, los aparatos equipados con Aqua-Stop no precisan ninguna forma especial de control durante el funcionamiento. Tampoco es necesario cerrar el grifo del agua una vez finalizado el ciclo de lavado, aunque sí se recomienda hacerlo en el caso de que el usuario se vaya a ausentar de su domicilio durante un tiempo prolongado (p. ej., vacaciones de varias semanas).



¡Gracias por comprar un aparato Bosch!

Registra tu nuevo dispositivo en MyBosch para empezar a disfrutar de:

- **Consejos y trucos de expertos para cada aparato**
- **Opciones de ampliación de garantía**
- **Descuentos en accesorios y piezas de recambio**
- **Manual digital e información completa sobre el aparato disponibles en todo momento**
- **Acceso fácil al Servicio Oficial Bosch**

Registro fácil y gratis, también desde teléfonos móviles:

www.bosch-home.com/welcome



¿Buscas ayuda? La encontrarás aquí.

Consejos de expertos para aparatos Bosch, ayuda para solucionar problemas o servicio de reparación por parte de expertos de Bosch.

Las múltiples maneras en que Bosch ayuda a resolver cuestiones técnicas se pueden consultar aquí:

www.bosch-home.com/service

La información de contacto de todos los países se recoge en el directorio de servicios adjunto.

Robert Bosch Hausgeräte GmbH

Carl-Wery-Straße 34

81739 München, GERMANY

www.bosch-home.com



9001229754 (9903)

es