

⚠ خطر الصعق الكهربائي!

الأجزاء التركيبية داخل الجهاز قد تكون حادة الحواف. وقد تلحق أضرار بكابل التوصيل. لا تقم بثني أو زلق كابل التوصيل أثناء التركيب.

بيانات التوصيل الضرورية موضحة على لوحة الصنع الموجودة داخل الجهاز، وللوصول إليها اخلع فلتر الدهون المعدنية.

هذا الجهاز مطابق للوائح المجموعة الأوروبية EC الخاصة بآلة التشويش اللاسلكي. لا يجوز توصيل هذا الجهاز إلا بمقبس تأريض حائطي مركب بشكل صحيح.

ويُفضل تركيب مقبس التأريض الحائطي في نطاق حلية المدخنة قدر المستطاع.

■ ينبغي توصيل مقبس التأريض الحائطي عن طريق دائرة كهربائية خاصة به.

■ إذا لم يعد بالإمكان الوصول إلى مقبس التأريض الحائطي بعد تركيب الجهاز، فيجب تركيب تجهيزة فصل كما هو الحال مع عنصر التوصيل الثابت.

إذا كان التوصيل الثابت ضرورياً، فيجب أن تتضمن منظومة التركيب مفتاح فصل لجميع الأقطاب (قواطع الدائرة والفوزات وعناصر الأمان) بفتحة تلامس 3 مم على الأقل. لا يجوز عمل التوصيل الثابت إلا من قبل فني كهرباء متخصص.

التحضير للتركيب**فحص الجدار**

■ يجب أن يكون الجدار مستويا ورأسيا وبقدرة تحمل مناسبة.

■ يجب أن يكون عمق الثقوب مناسباً لطول البراعي. ويجب أن تكون خوابير الفيشر مثبتة جيداً.

■ تعتبر البراعي وخوابير الفيشر مناسبة لتثبيت الجهاز بالجدران التالية: الجدران المبنية من الطوب، الألواح الجصية، الخرسانة المسامية والطوب المفرغ. يلزم التأكد من متانة الجدار عند عمل الثقوب قبل تثبيت الجهاز بالجدار. إذا كانت متانة الجدار غير كافية، لا تقم بتركيب الشفاط.

■ يبلغ الوزن الأقصى لشفاط الأبخرة 9 كجم.

أبعاد الجهاز ومسافات الأمان

■ تراعى أبعاد الجهاز. (صورة A)

■ تراعى مسافات الأمان. (صورة B)

إذا حددت تعليمات تركيب الموقد الغازي مسافة مختلفة، فالنزم دائماً بالمسافة الأكبر.

تحضير الحائط**تنبيه!**

تأكد من عدم مرور وصلات كهرباء أو غاز أو ماء في نطاق مواضع عمل الثقوب.

1. ارسم خطاً رأسياً متوسطاً على الجدار من السقف حتى الحافة السفلية لشفاط الأبخرة. (صورة 1)

2. قم بتحديد مواضع ثقوب زوايا تثبيت المدخنة

قم بمحاذاة وسائل التثبيت بشكل أفقي ومماثل استناداً إلى خط المنتصف وقم بتمييز مواضع الفتحات.

3. قم بتحديد مواضع ثقوب وسائل تعليق الجهاز.

4. قم بعمل الثقوب.

5. أدخل خوابير الفيشر مع محاذاتها مع الجدار.

تركيب الحامل الجداري

1. اربط زوايا تثبيت حلية المدخنة. (صورة 1)

2. قم بربط براغي وسيلة تعليق الجهاز دون إحكام ربطها. (صورة 1)

تحضير الجهاز

1. أمسك غطاء الفلتر بكلتا يديك ثم قم بفتحه.

2. اخلع فلتر الدهون المعدني.

تركيب الجهاز**⚠ خطر الإصابة!**

الأجزاء التركيبية داخل الجهاز قد تكون حادة الحواف. احرص على ارتداء قفازات واقية.

⚠ خطر الإصابة!

الجهاز ثقيل الوزن. لذا يلزم الاستعانة بشخصين لغرض تحريك الجهاز. واستخدم وسائل المساعدة المناسبة فقط.

تعليق ومحاذاة الجهاز**⚠ خطر الإصابة!**

الأجزاء التركيبية داخل الجهاز قد تكون حادة الحواف. احرص على ارتداء قفازات واقية.

1. انزع رقاقة الحماية عن ظهر الجهاز أولاً، وبعد التركيب انزع الرقاقة بالكامل.

2. قم بتعليق الجهاز. (صورة 2)

3. قم بمحاذاة الجهاز أفقياً. (صورة 3)

4. اربط براغي وسيلة تعليق الجهاز حتى النهاية. (صورة 4)

5. انزع رقاقة الحماية من فلتر الدهون المعدنية.

6. قم بتركيب فلتر الدهون المعدني.

توصيل الجهاز**عمل وصلة الهواء المنصرف والوصلة الكهربائية****ملاحظات**

■ عند تشغيل طريقة تصريف الهواء ينبغي تركيب بوابة لا رجوعية. وإذا لم يكن الجهاز مزوداً ببوابة لا رجوعية، فيمكن الحصول عليها لدى المتجر المتخصص.

■ في حالة نقل هواء الصرف عبر الجدار الخارجي ينبغي استخدام شفاط جداري تليسكريبي.

عمل وصلة تصريف الهواء

ملاحظة: في حالة استخدام ماسورة ألومنيوم قم بتنعيم نطاق التوصيل بشكل مسبق.

1. قم بتثبيت ماسورة هواء الصرف على فتحة الهواء مباشرة.

2. قم بإجراء التوصيل بفتحة تصريف الهواء.

3. قم بإحكام مواضع التوصيل ضد التسريب بشكل مناسب.

عمل الوصلة الكهربائية

1. ضع القابس الكهربائي في مقبس التأريض الحائطي.

2. في حالة الحاجة إلى وصلة ثابتة، يرجى مراعاة الإرشادات الواردة في فصل التوصيل الكهربائي.

تركيب حلية المدخنة**⚠ خطر الإصابة!**

الأجزاء التركيبية داخل الجهاز قد تكون حادة الحواف. احرص على ارتداء قفازات واقية.

1. انزع رقائق الحماية من حليتي المدخنة.

2. قم بتركيب حلية المدخنة العلوية. قم بثني اللوحين الجانبين لحلية المدخنة العلوية قليلاً بعيداً عن بعضهما وقم بتعليقهما خلف زوايا التثبيت واضغطهما معا حتى النهاية. (صورة 5a)

ملاحظة: عند تشغيل طريقة تصريف الهواء قم بتركيب حلية المدخنة بحيث تكون الفتحات إلى أسفل.

3. اربط حلية المدخنة العلوية من الجانبين في زاويتي التثبيت. (صورة 5b)

4. قم بتركيب حلية المدخنة السفلية. قم بثني اللوحين الجانبين لحلية المدخنة السفلية قليلاً بعيداً عن بعضهما وقم بتعليقهما خلف حلية المدخنة العلوية.

ملاحظة: لتجنب حدوث خدوش، ضع ورقة كواقية فوق حواف حلية المدخنة السفلية.

5. اضغط حلية المدخنة السفلية حتى النهاية.

فك الجهاز

1. افصل الجهاز عن الشبكة الكهربائية.

2. اخلع حلية المدخنة.

3. قم بفك وصلات تصريف الهواء.

4. اخلع فلتر الدهون المعدني.

5. قم بحل براغي وسيلة تعليق الجهاز بشكل غير كامل.

6. اخلع الجهاز.

7. قم بحل زاوية تثبيت حلية المدخنة.

إرشادات الأمان المهمة

اقرأ هذا الدليل بعناية. عندئذ فقط سيمكنك استخدام الجهاز بشكل صحيح وآمن. احتفظ بدليل الاستعمال والتركيب لاستخدامه لاحقاً أو لتسليمه للمالك الجديد.

افحص الجهاز بعد إخراجها من مواد التغليف. ولا تقم بتوصيل الجهاز في حالة وجود أضرار ناتجة عن عملية النقل.

فتركيب الجهاز بشكل سليم وفقاً لدليل التركيب هو فقط الذي يضمن لك الأمان أثناء الاستخدام. فني التركيب هو المسؤول عن الأداء الوظيفي السليم للجهاز في موقع التركيب. عرض شفاط الأبخرة يجب أن يماثل عرض موضع الطهي على الأقل.

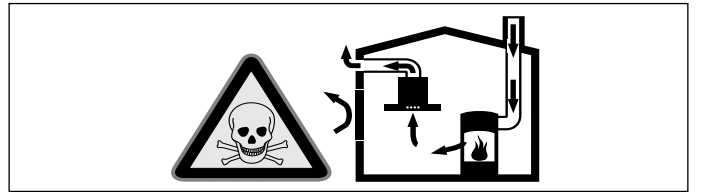
عند تركيب الجهاز يجب مراعاة التعليمات السارية حالياً للأبنية والتعليمات الصادرة عن المرفق المحلي للكهرباء أو الغاز.

عند تصريف هواء الصرف تراعى اللوائح الرسمية والقانونية (مثل اللوائح المنظمة للبناء في البلد).

هذا الجهاز مناسب للاستخدام على ارتفاع حتى 2000 متر فوق مستوى سطح البحر كحد أقصى.

خطر على الحياة!

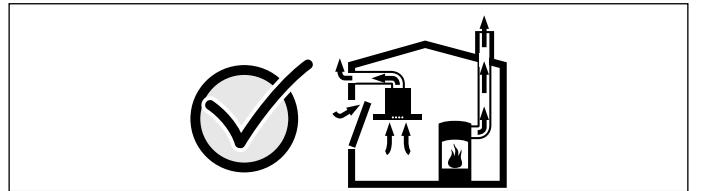
غازات الاحتراق المُعاد شفتها يمكن أن تؤدي إلى حدوث حالات تسمم. احرص دائماً على توفير هواء متجدد بشكل كافٍ في حالة استخدام الجهاز بطريقة تصريف الهواء بالتزامن مع تشغيل جهاز تدفئة ارتباطاً بهواء الحجرة.



حيث إن أجهزة التدفئة ارتباطاً بهواء الحجرة (على سبيل المثال أجهزة التدفئة المشغلة بالغاز أو الزيت أو الخشب أو الفحم، سخانات الماء الجاري، سخانات الماء) تمتص هواء الاحتراق من حجرة التركيب ثم تقوم بتصريف غازات العادم للخارج من خلال مجموعة غازات العادم (مثلاً المدخنة).

وبالارتباط مع شفاط الأبخرة المشغل يتم شطف الهواء الداخلي من المطبخ والحجرات المجاورة - وفي حالة عدم الإمداد بكمية كافية من الهواء المتجدد ينشأ ضغط منخفض. ويُعاد امتصاص الغازات السامة من المدخنة أو عمود التصريف إلى أماكن المعيشة. لذلك يجب دائماً ضمان دخول كمية كافية من الهواء المتجدد.

■ الشفاط الجداري لإدخال/تصريف الهواء لا يضمن وحده الالتزام بالقيمة الحدية. لا يمكن ضمان التشغيل الآمن إلا عندما يكون الضغط المنخفض في حجرة تركيب جهاز التدفئة لا يتجاوز 4 باسكال (0,04 ملي بار). ويمكن تحقيق ذلك عندما يكون الهواء اللازم للاحتراق قادراً على الدخول عبر فتحات لا يمكن سدها، على سبيل المثال في الأبواب والنوافذ، بالارتباط مع الشفاطات الجدارية لإدخال/تصريف الهواء أو من خلال الوسائل الفنية الأخرى.



وعلى أية حال استشر مسؤول تنظيف المدخنة، حيث يمكنه تقييم نظام تهوية المنزل بالكامل وسوف يقترح لك إجراء التهوية المناسب.

في حالة الاقتصار على استخدام شفاط الأبخرة بطريقة تدوير الهواء يمكن أن يتم التشغيل دون قيود.

خطر على الحياة!

غازات الاحتراق المُعاد شفتها يمكن أن تؤدي إلى حدوث حالات تسمم. لا يجوز إعادة نقل هواء الصرف داخل مدخنة مشغلة لتصريف الأدخنة أو العوادم أو داخل عمود يُستخدم لتصريف الهواء من حجرات تركيب أجهزة التدفئة. عند الرغبة في نقل هواء الصرف داخل مدخنة لتصريف الأدخنة أو العوادم ليست مشغلة، فإنه يجب الحصول على موافقة مسؤول تنظيف المدخنة.

خطر الاختناق!

تمثل مواد التغليف خطراً على الأطفال. فلا تسمح للأطفال أبداً باللعب بمواد التغليف.

خطر الصعق الكهربائي!

الأجزاء التركيبية داخل الجهاز قد تكون حادة الحواف. وقد تلحق أضرار بكابيل التوصيل. لا تقم بتثبي أو زلق كابل التوصيل أثناء التركيب.

خطر الحريق!

■ التراكبات الدهنية الموجودة في فلتر الدهون يمكن أن تشتعل. يجب الالتزام بمسافات الأمان المحددة لتجنب تراكم السخونة. واحرص على مراعاة مواصفات جهاز الطهي الذي تستخدمه. وفي حالة تشغيل مواقد غازية بالتزامن مع مواقد كهربائية، فسوف تسري أقصى مسافة أمان محددة.

■ يُسمح بتركيب الجهاز من جانب واحد فقط مباشرة بجوار خزانة علوية أو جدار. ينبغي أن تبلغ المسافة حتى الجدار أو الخزانة العلوية حوالي 500 مم على الأقل.

■ التراكبات الدهنية الموجودة في فلتر الدهون يمكن أن تشتعل. لا تعمل أبداً بلهب مكشوف بالقرب من الجهاز (مثلاً إشعال سطح الطعام). لا تقم بتركيب الجهاز بالقرب من جهاز تدفئة عامل بمادة اشتعال صلبة (مثلاً الخشب أو الفحم)، إلا في حالة وجود غطاء مغلق وغير قابل للخلع. حيث ينبغي ألا يكون هناك شرر متطاير.

خطر الإصابة!

■ الأجزاء التركيبية داخل الجهاز قد تكون حادة الحواف. احرص على ارتداء قفازات واقية.

■ يمكن أن يسقط الجهاز في حالة تثبيته بشكل غير سليم. يجب تركيب جميع عناصر التثبيت بشكل محكم وآمن.

■ التغييرات التي يتم إجراؤها على التركيبات الكهربائية أو الميكانيكية تنطوي على أخطار وقد تؤدي إلى حدوث اختلالات وظيفية. لذا لا تقم بإجراء أية تغييرات على التركيبات الكهربائية أو الميكانيكية.

إرشادات عامة

أسطح الجهاز حساسة. تجنب حدوث أضرار أثناء التركيب.

طريقة تصريف الهواء

■ **ملاحظة:** لا يجوز تصريف الهواء في مدخنة تستخدم لتصريف عوادم الأجهزة التي تعمل بالغاز أو أصناف الوقود الأخرى (لا يسري هذا على أجهزة تدوير الهواء).

■ عند الرغبة في نقل هواء الصرف داخل مدخنة لتصريف الأدخنة أو العوادم ليست مشغلة، فإنه يجب الحصول على موافقة مسؤول تنظيف المدخنة.

■ في حالة نقل هواء الصرف عبر الجدار الخارجي ينبغي استخدام شفاط جداري تليسكريبي.

خط تصريف الهواء

■ **ملاحظة:** لا تتكفل الجهة الصانعة للجهاز بأي ضمان للشكاوى المرتبطة بتمديدات المواسير.

■ يصل الجهاز إلى أدائه المثالي من خلال استخدام ماسورة تصريف هواء قصيرة ومستقيمة وبقطر كبير قدر الإمكان.

■ كنتيجة لاستخدام مواسير تصريف هواء طويلة وخشنة والعديد من أنواع المواسير أو أقطار المواسير، الأقل من 150 مم، فإنه لا يتم الوصول إلى الأداء المثالي للشفاط وتزداد ضوضاء المروحة.

■ المواسير أو الخرطوم الخاصة بمد خط تصريف الهواء يجب أن تكون مصنوعة من مادة غير قابلة للاشتعال.

المواسير المستديرة

يوصي باستخدام مواسير بقطر داخلي يبلغ 150 مم، ولا يقل عن 120 مم.

القنوات المسطحة

يجب أن يتواءم المقطع العرضي الداخلي مع قطر المواسير المستديرة.

قطر 150 مم حوالي 177 سم²

قطر 120 مم حوالي 113 سم²

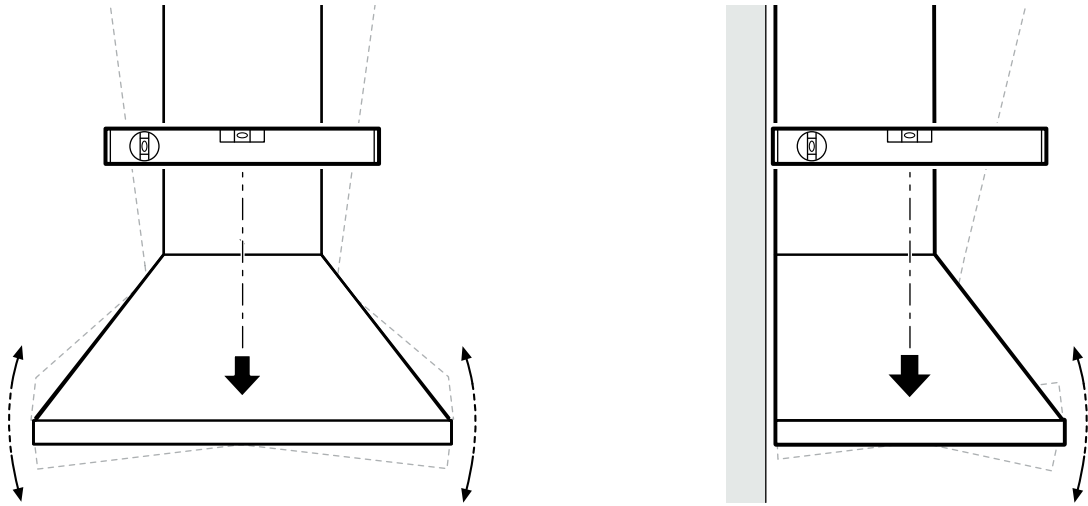
■ ينبغي ألا تكون القنوات المسطحة بها انحرافات حادة.

■ استخدم شريطاً مانعاً للتسريب مع أقطار المواسير المختلفة.

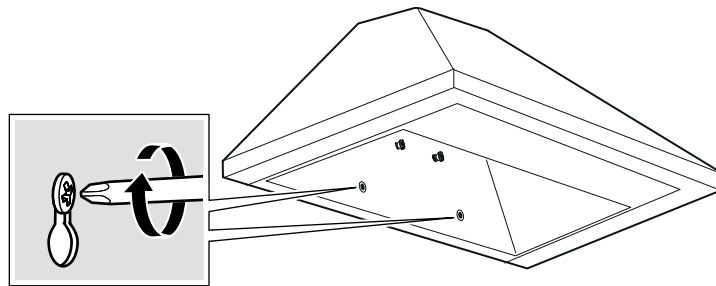
طريقة تدوير الهواء

■ **ملاحظة:** لا يجوز تشغيل الجهاز إلا في حالة تثبيته بشكل صحيح وتوصيله بنظام مواسير.

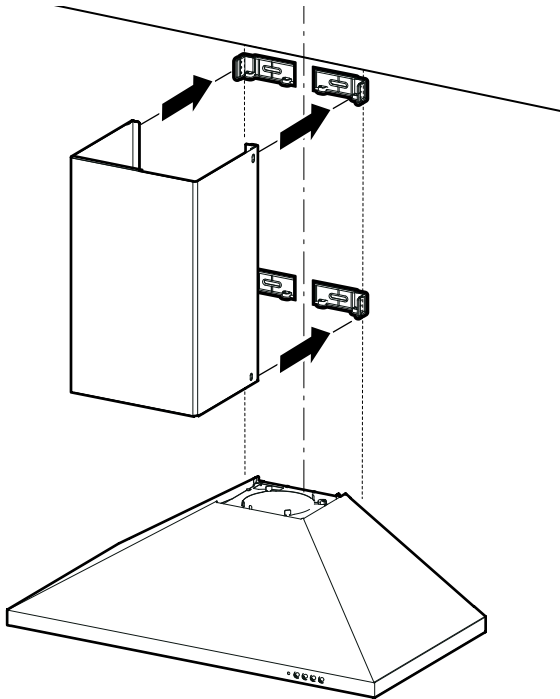
3



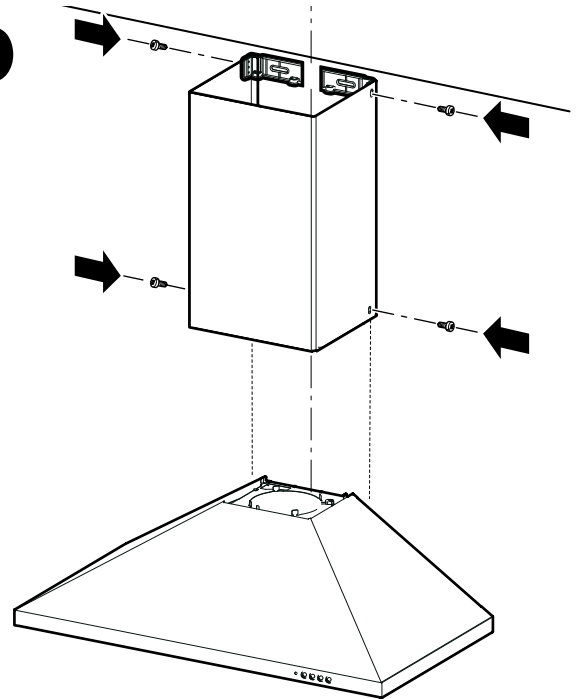
4



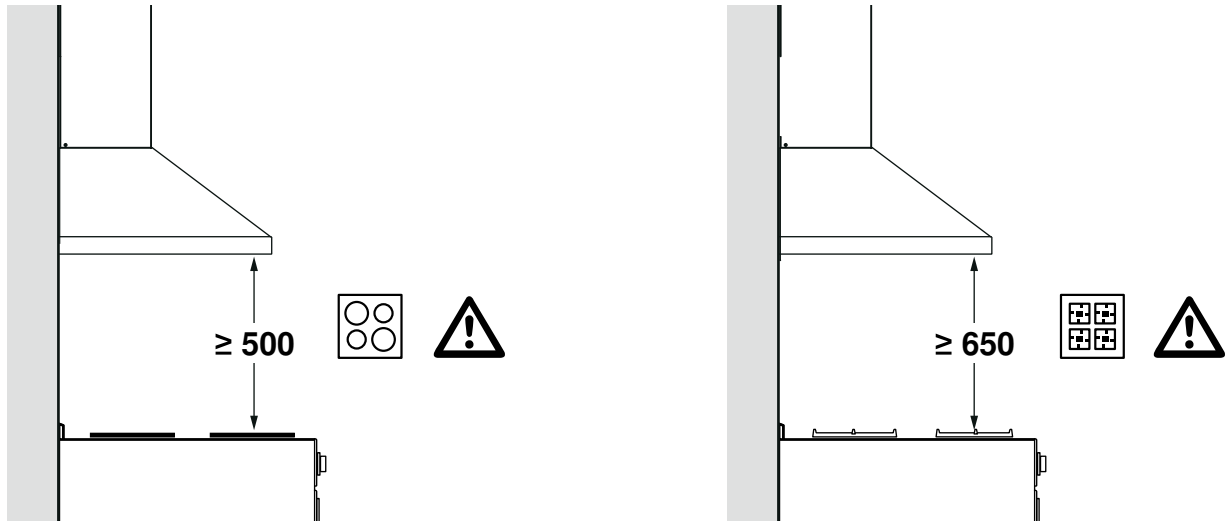
5 a



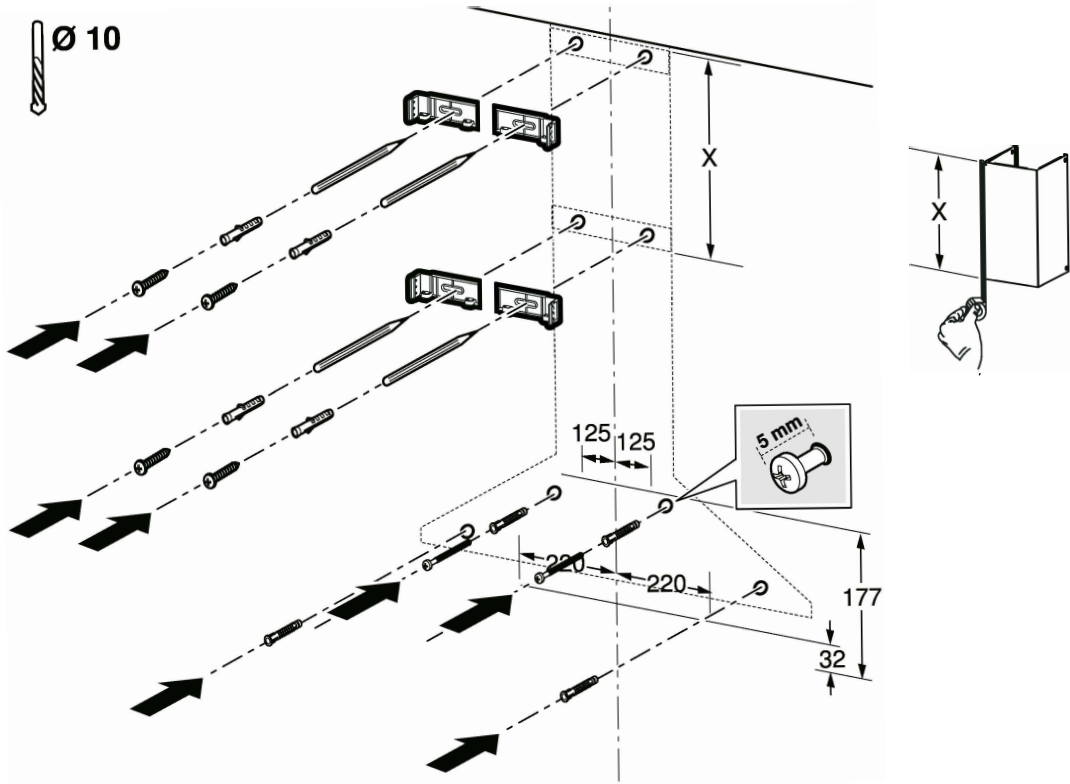
b



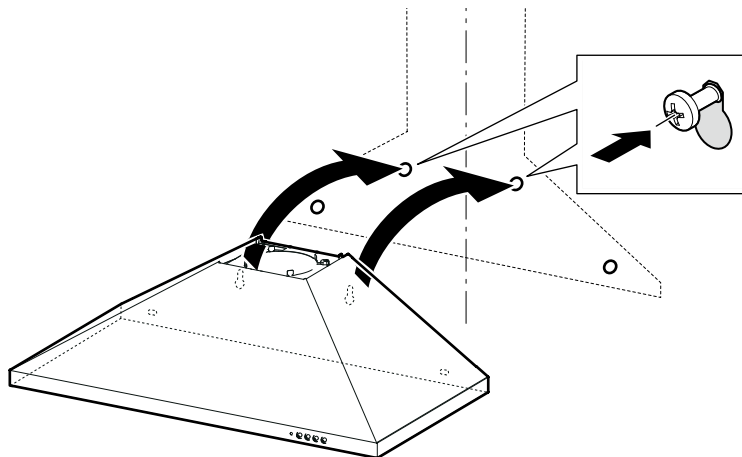
B



1

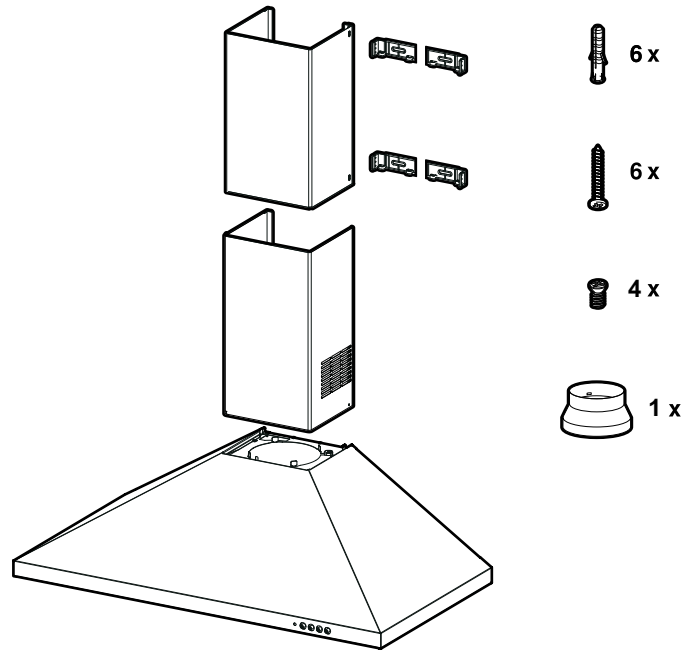


2





دليل التركيب ar

**A**