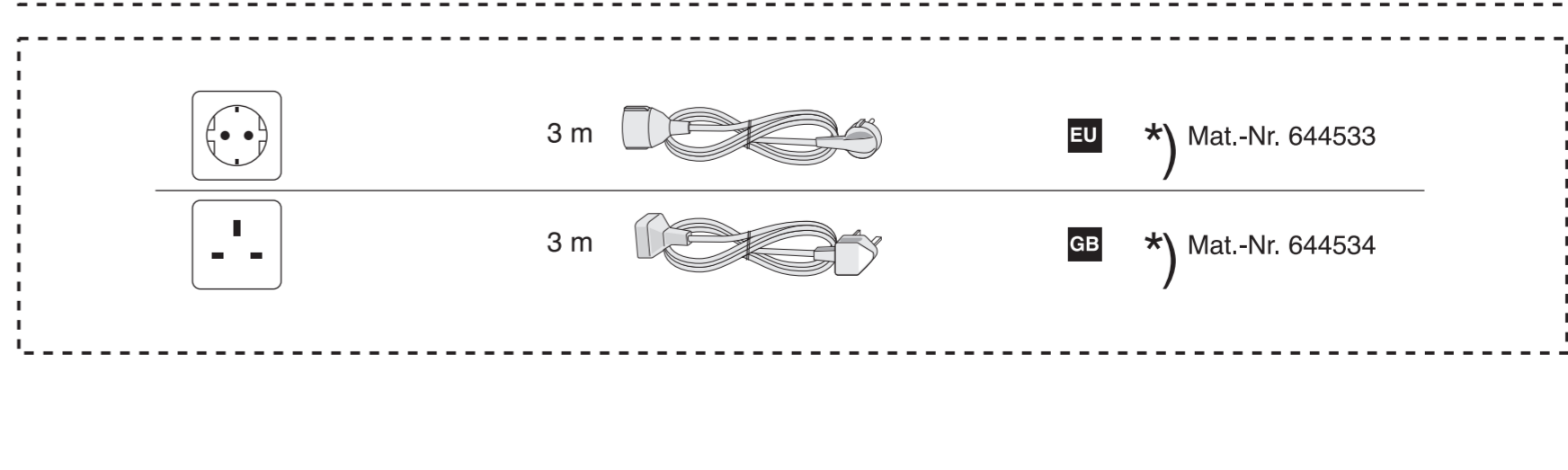
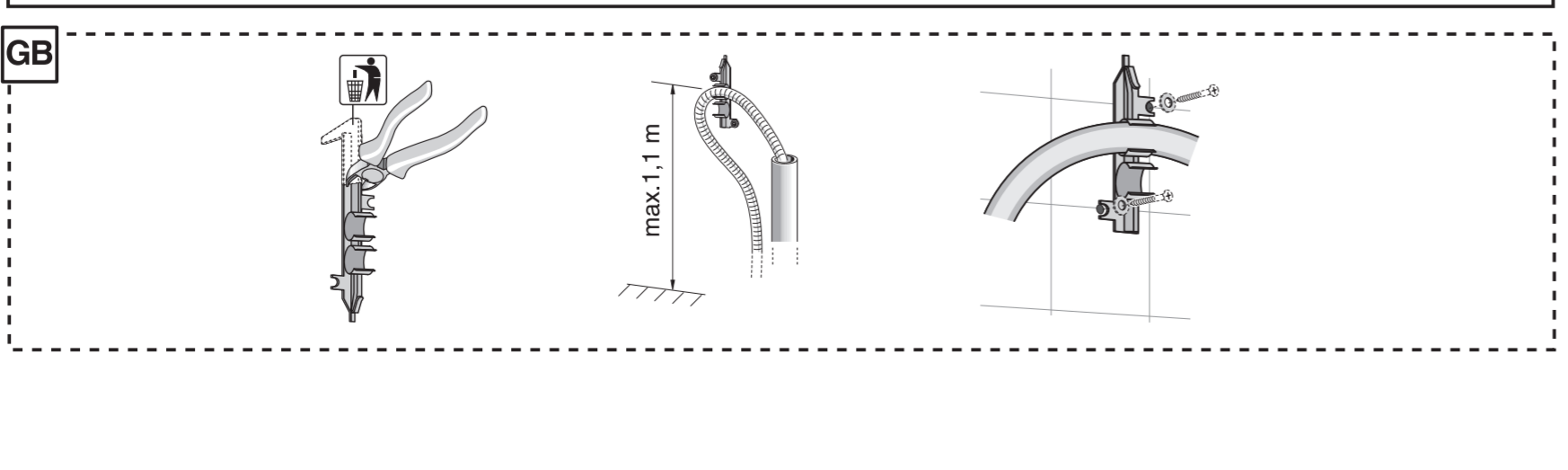
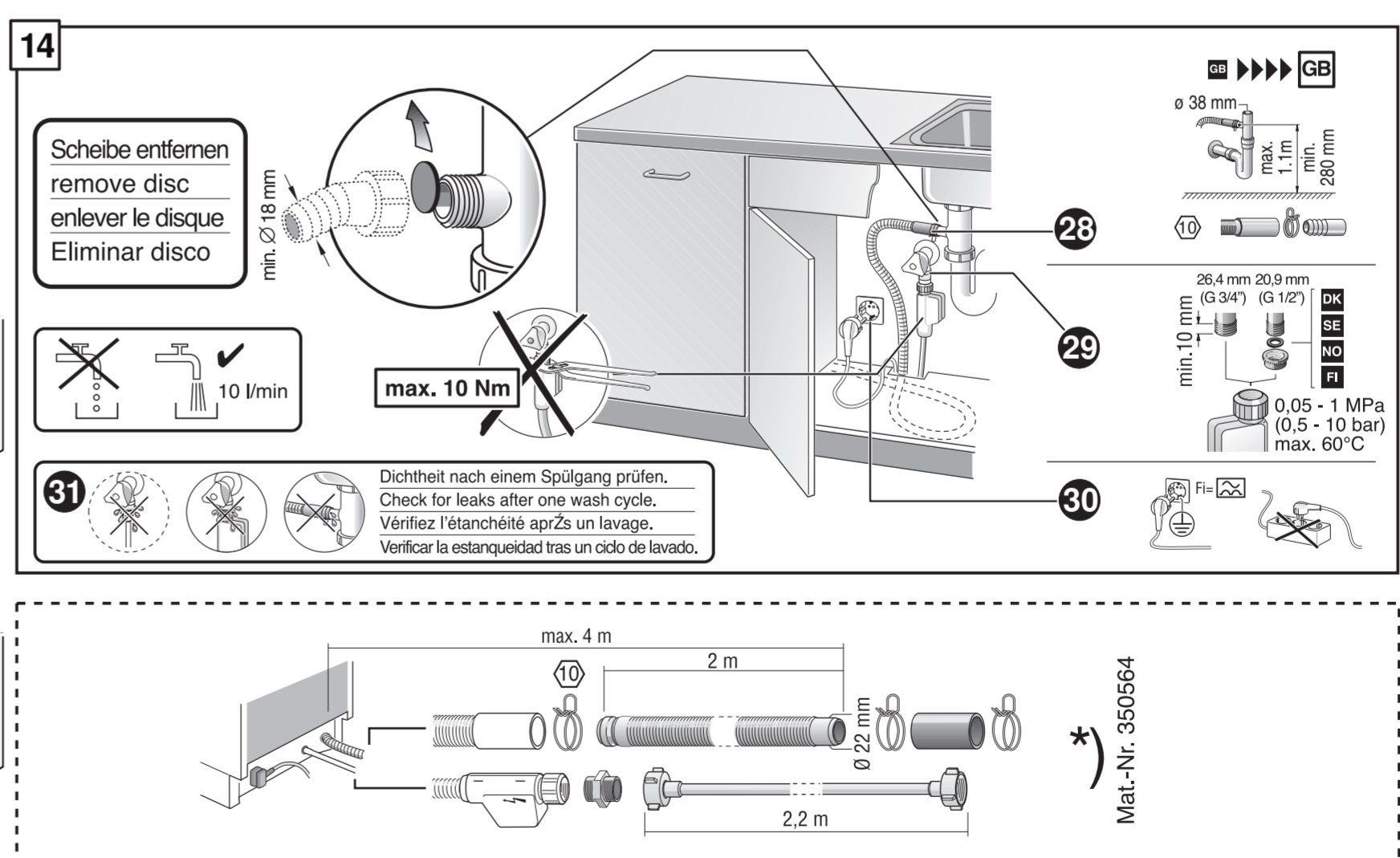
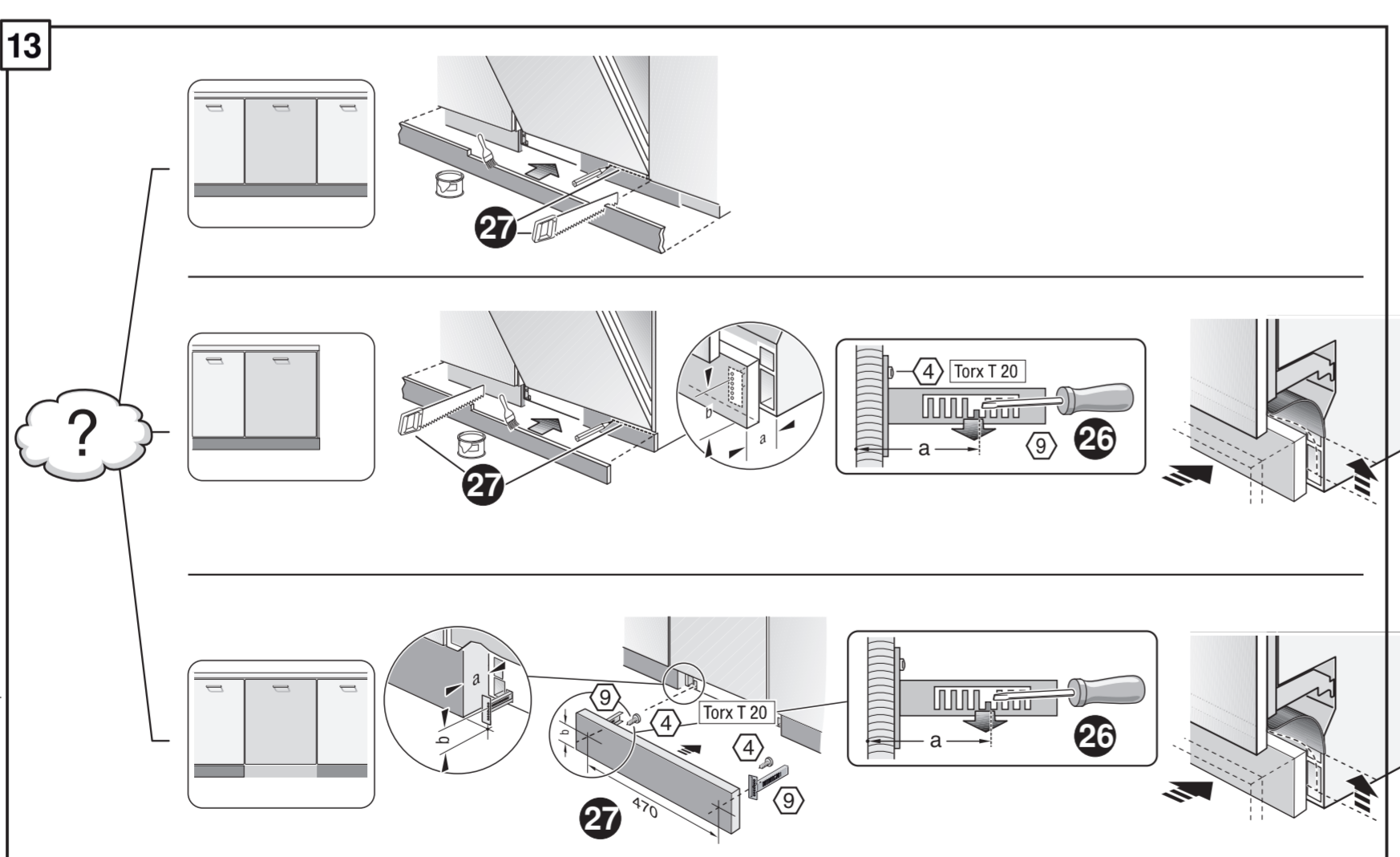
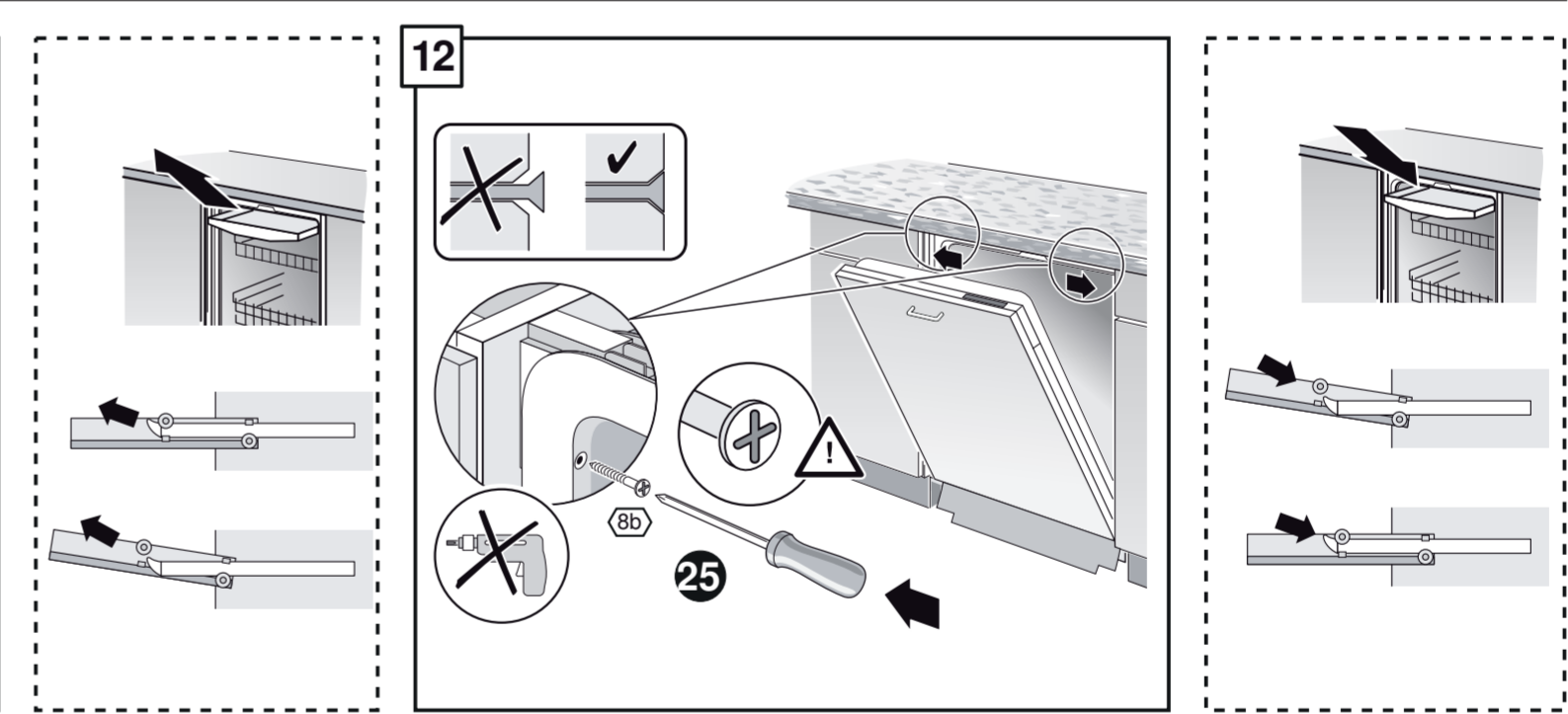
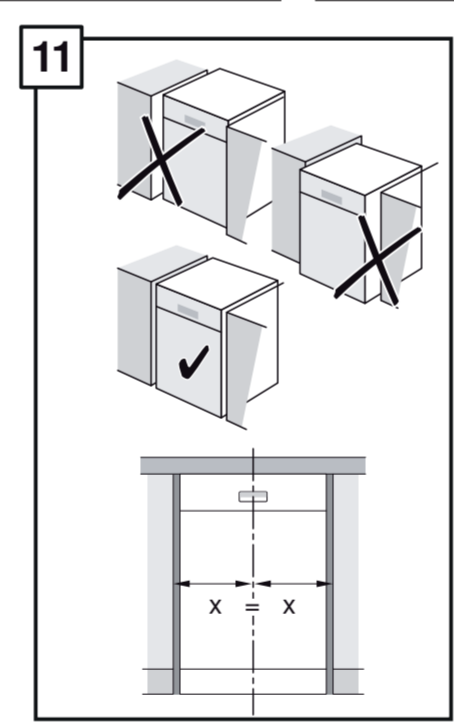
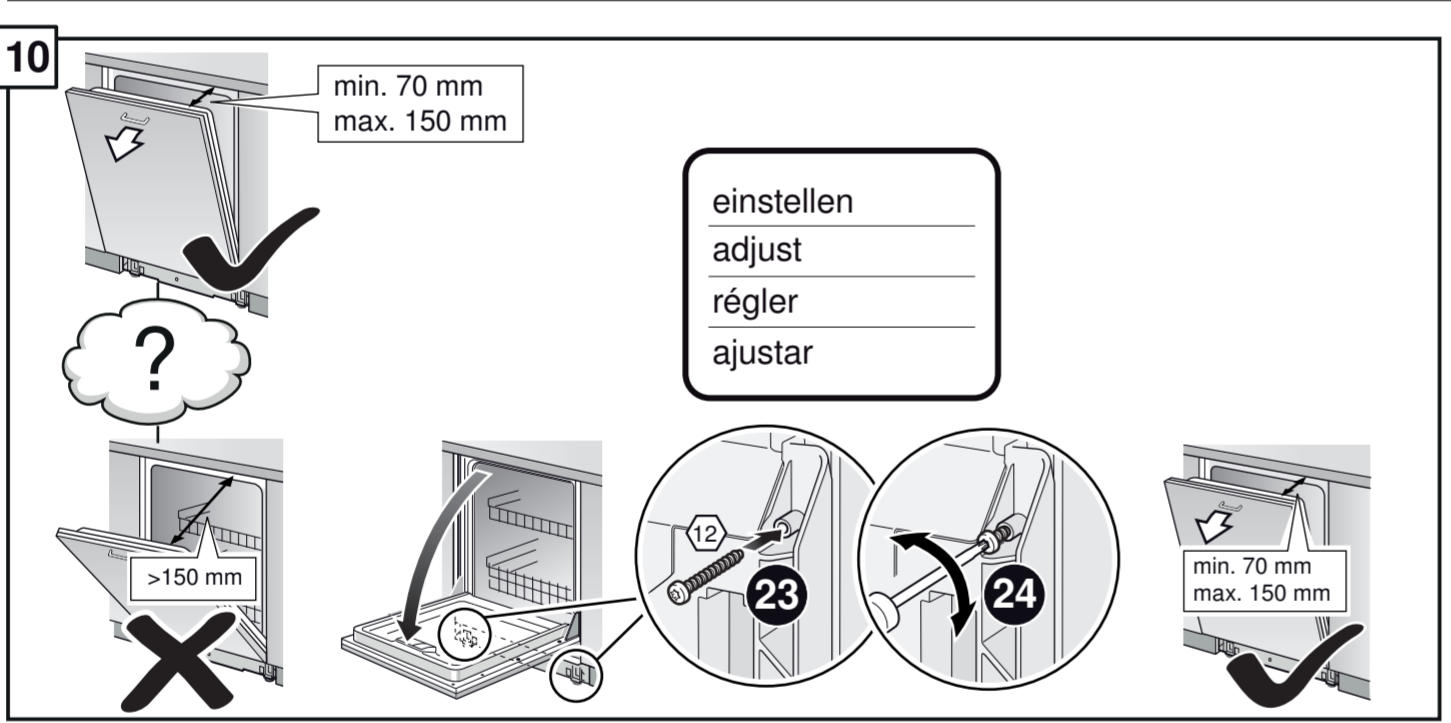
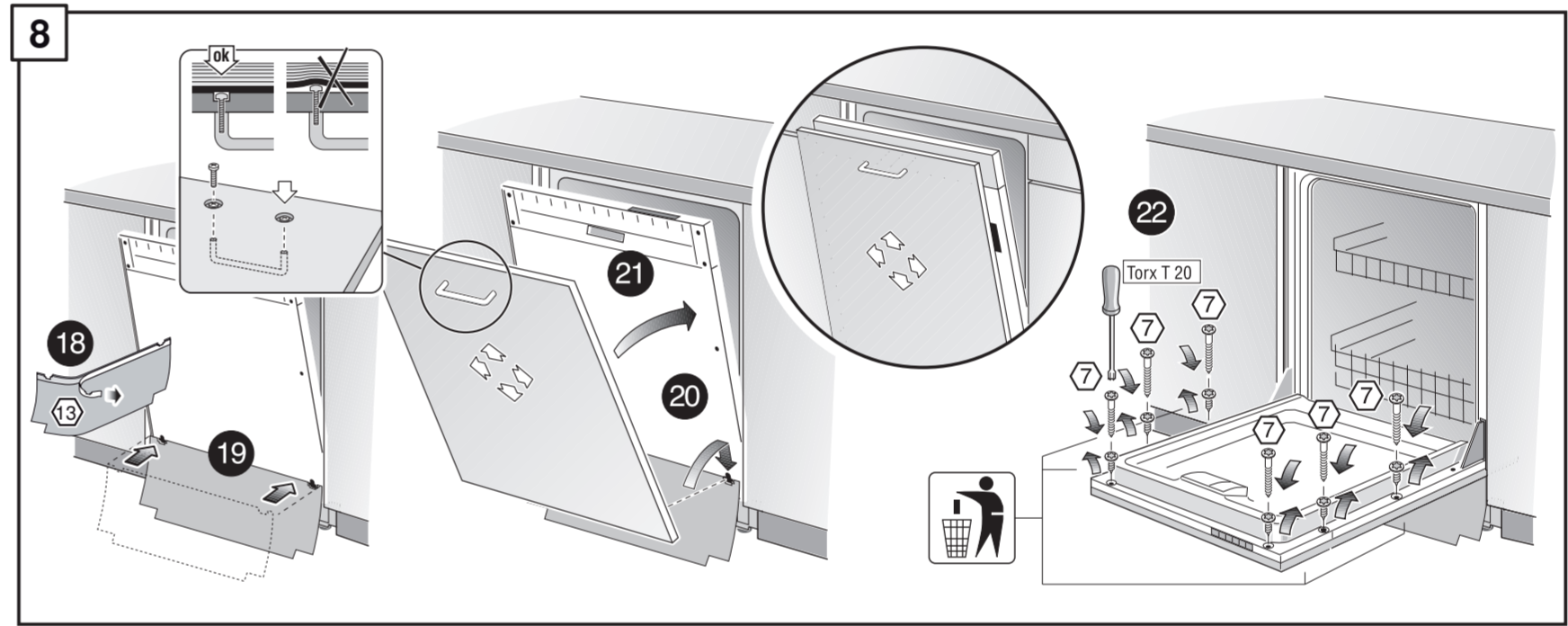
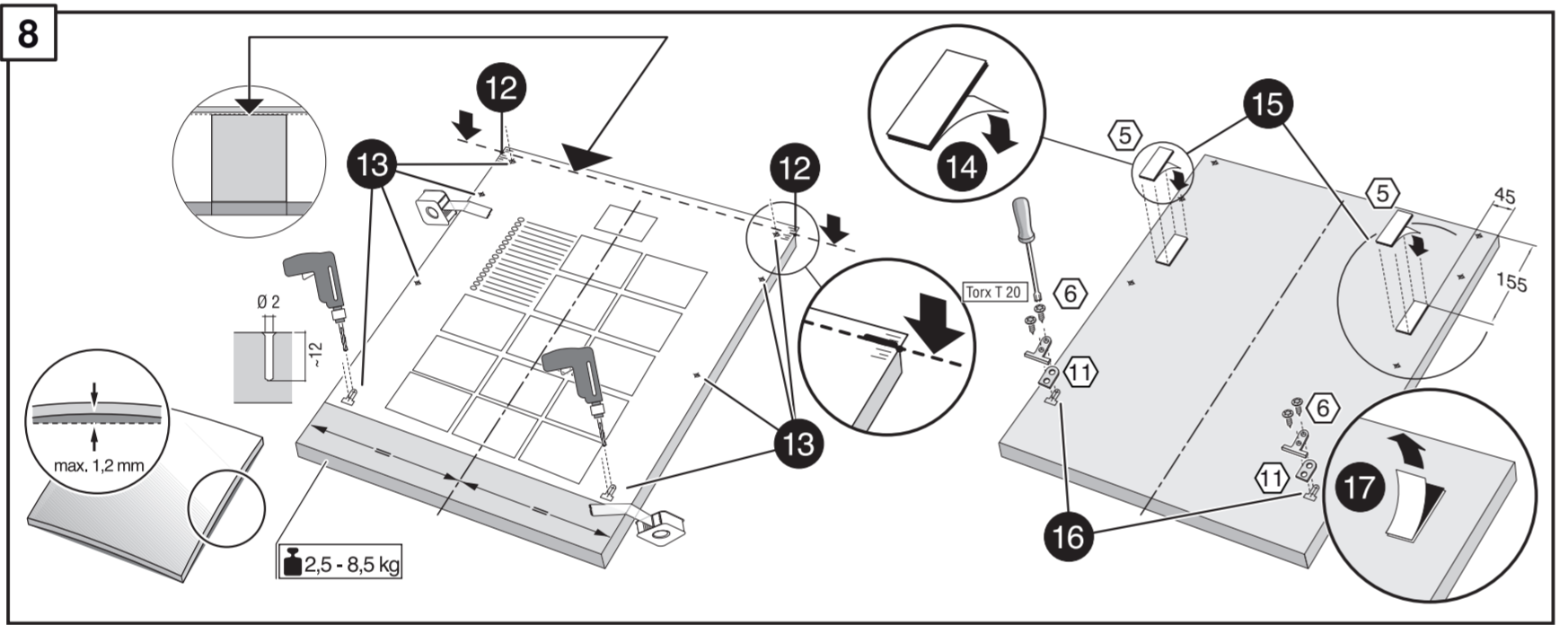
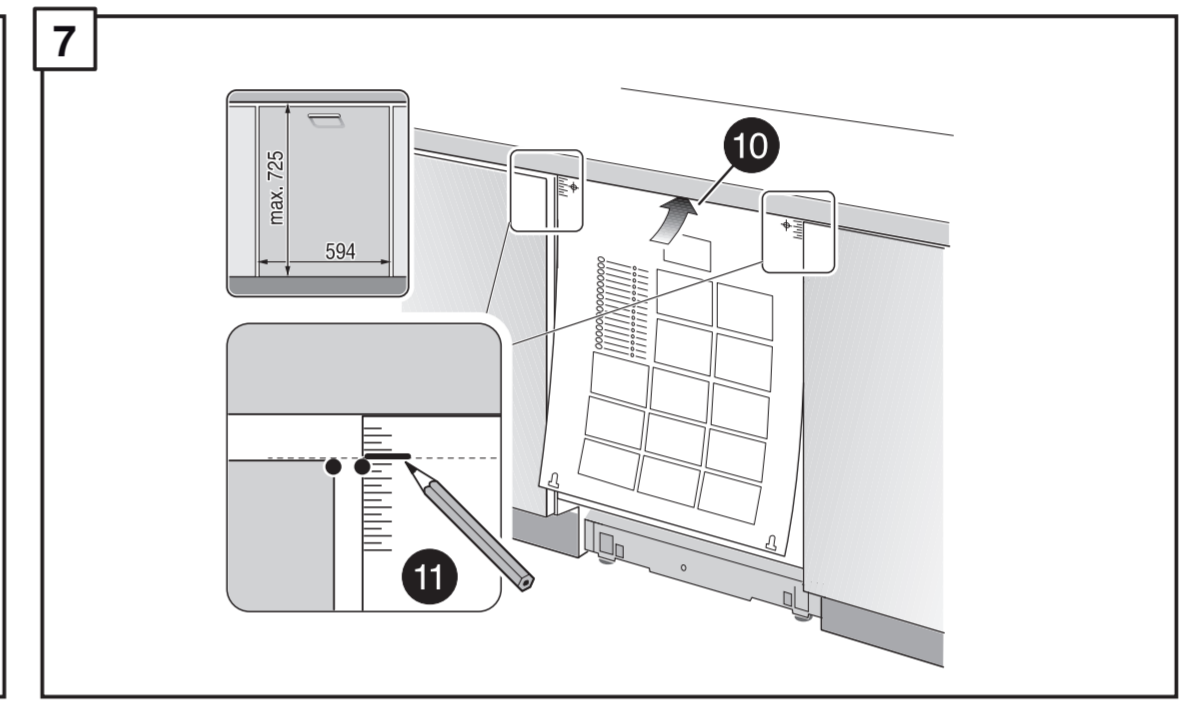
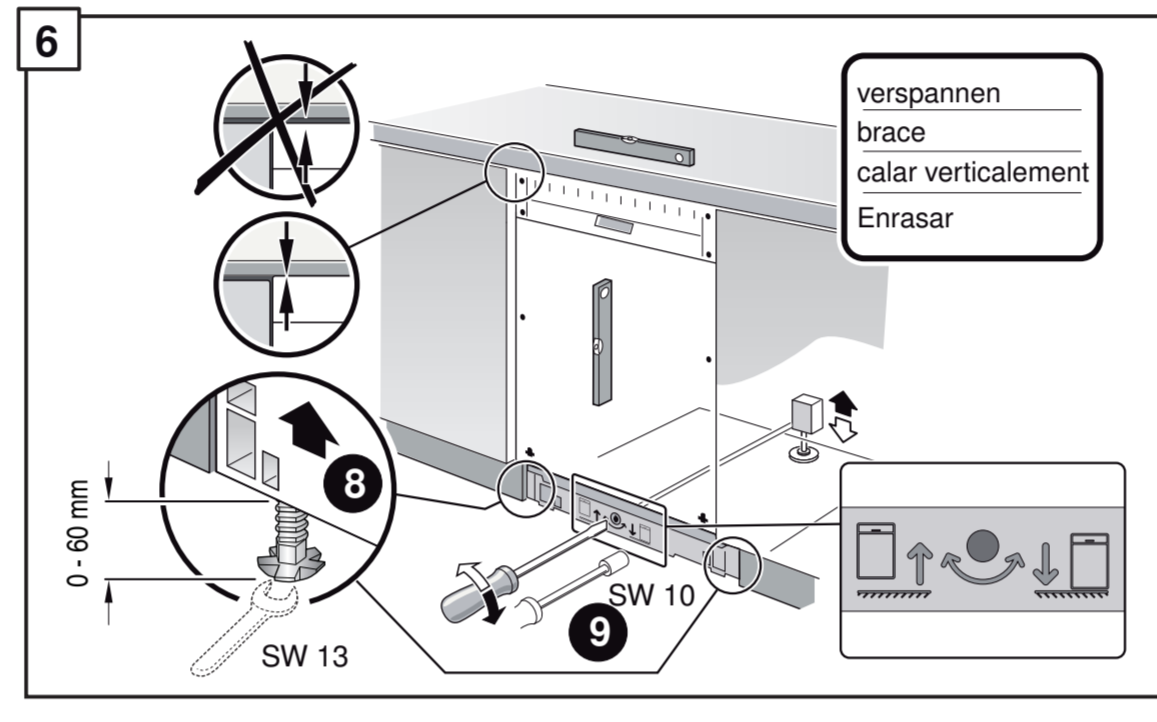
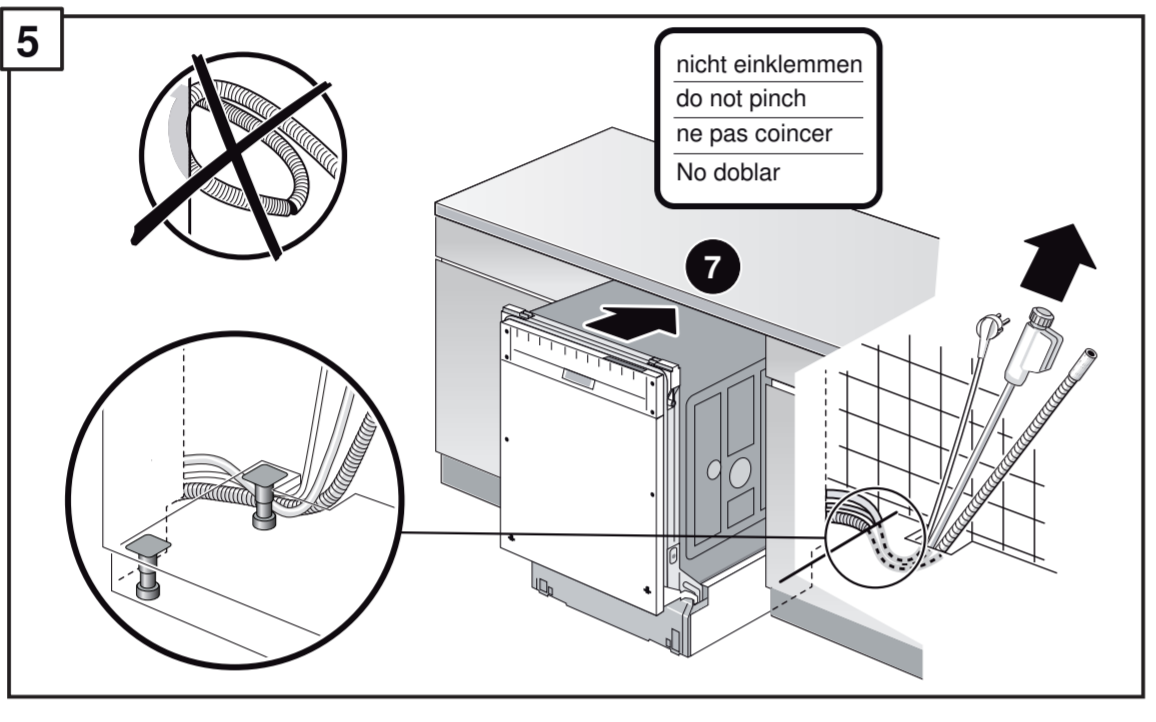
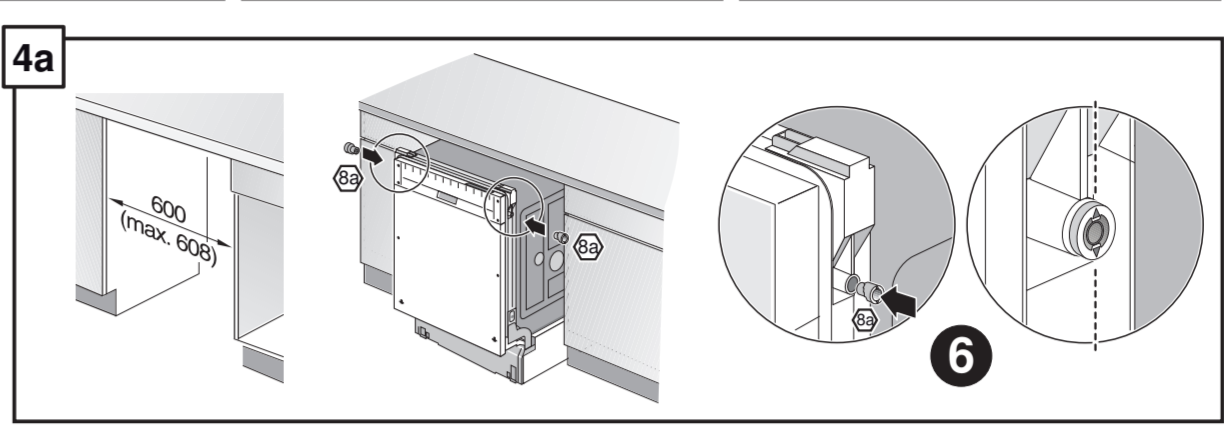
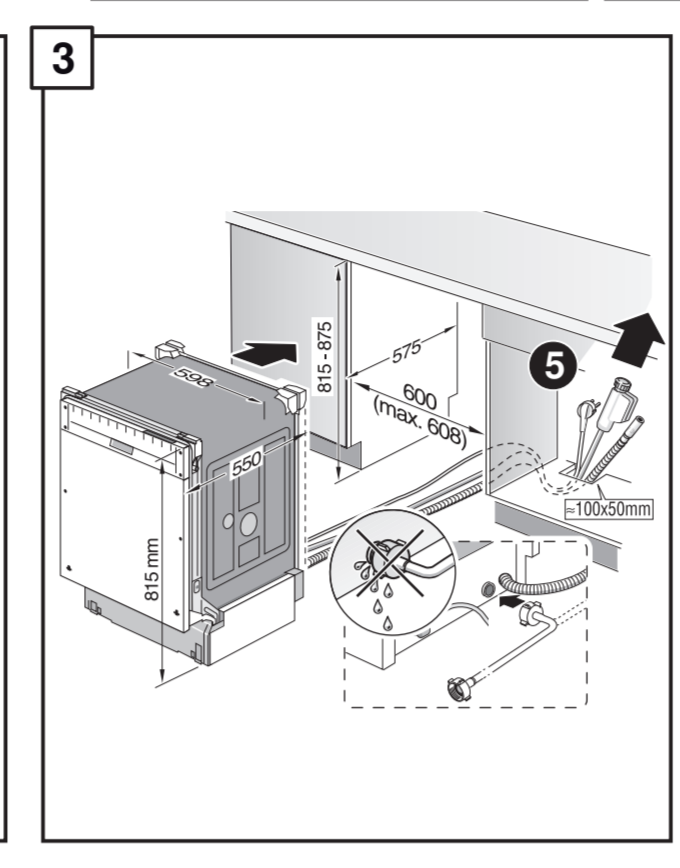
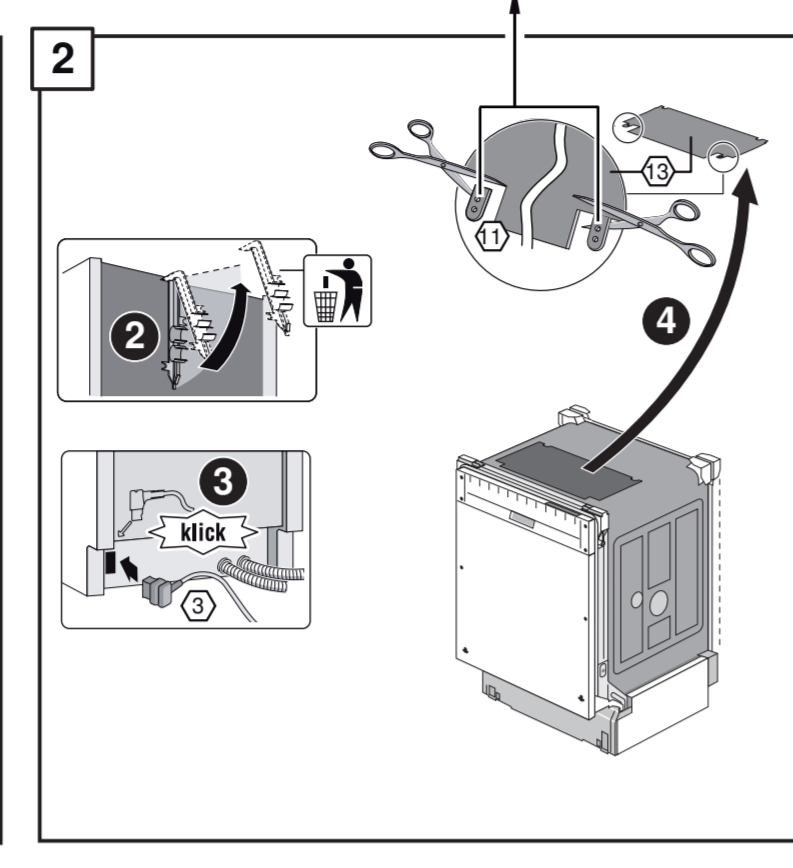
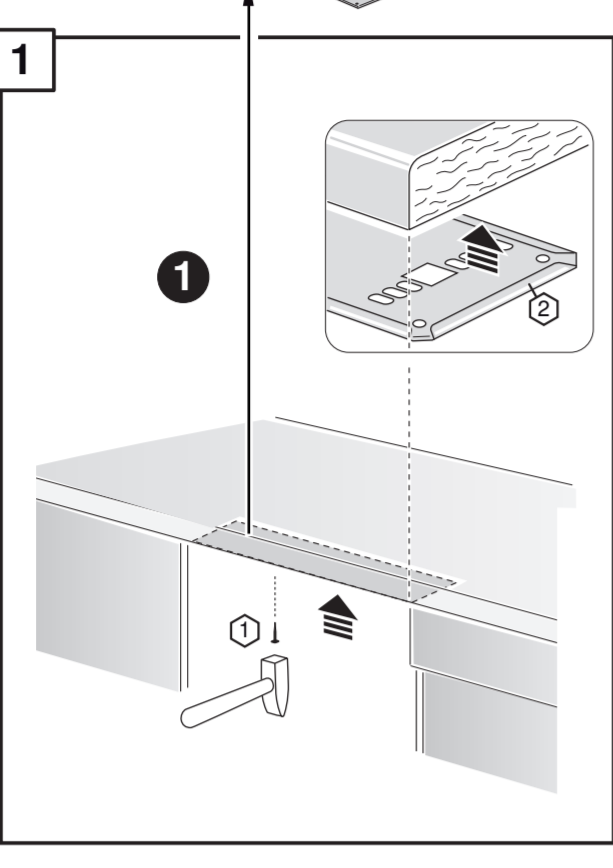


9001 208 103 (9604)

GV 640 Voll-I - 81,5 cm - m. GS



**de** Montageanleitung  
 \*) über Kundendienst erhältlich  
**en** Installation instructions  
 \*) Available from customer service

**fr** Notice de montage  
 \*) Disponible par le biais du service après-vente

**nl** Montagevoorschrift  
 \*) Tegen meerprijs bij de Servicedienst verkrijgbaar

**it** Istruzioni per il montaggio  
 \*) Disponibili presso il servizio assistenza clienti

**el** Οδηγίες τοποθέτησης  
 \*) Διαθέσιμα από την υπηρεσία τεχνικής εξυπηρέτησης πελατών

**es** Instrucciones de montaje  
 \*) Se puede adquirir a través del Servicio de Asistencia Técnica Oficial de la marca

**pt** Instruções de montagem  
 \*) Pode ser adquirido nos nossos Serviços Técnicos

**sv** Monteringsanvisning  
 \*) Kan fås via Service

**tr** Montaj kılavuzu  
 \*) Yetkili servis üzerinden alınabilir

**ru** Инструкция по монтажу  
 \*) Можно получить в сервисном центре

**cs** Montážní návod  
 \*) K dispozici přes servisní službu

**no** Monteringsanvisning  
 \*) fåes hos kundeservice

**fi** Asennusohje  
 \*) Saatavissa huoltoasemalta

**da** Monteringsvejledning  
 \*) Kan købes hos serviceafdelingen

**pl** Instrukcja montażu  
 \*) Do uzyskania w punkcie serwisowym

**hu** Szerelési utasítás  
 \*) A vévszolgálaton keresztül kapható:

**lv** Uputa za montažu  
 \*) Izaņūdeņš pie servisa centra

**uk** Упутство за монтажа  
 \*) се добива преку службата за купувачи

**sl** Navodilo za montažo  
 \*) Lahko nabavite v servisni službi

**sr** Uputstvo za montažu  
 \*) Može se nabaviti preko servisne službe

**et** Monteerimisjuhend  
 \*) küsige klienditeenindusest

**lt** Montavimo instrukcija  
 \*) ją galima gauti klientų aptarnavimo servise

**lv** Montāžas pamācība  
 \*) Var saņemt servisa dienestā

**sk** Návod na montáž  
 \*) Dostanete v službe zákazníkom

**hr** Udhazues për montim  
 \*) Sigurohet nëpërmjet servisit

**bs** Uputa za montažu  
 \*) Može se dobiti preko servisne službe

**fa** راهنمای مونتاژ  
 \*) از مراکز خدمات پس از فروش تهیه فرمایید

**ar** تعليمات التركيب  
 \*) يمكن طلبها من مراكز خدمة العملاء

**ko** 설치 설명서  
 \*) 고객센터 센터에서 구입 가능

**zh** 安装说明书  
 \*) 可向售后服务站索取。

**ukr** Інструкція з монтажу  
 \*) Можна отримати через сервісний сервіс

**ro** Instrucțiune de montaj  
 \*) obținabilă la serviciul pentru clienți

**id** Instruksi Pemasangan  
 \*) bisa didapatkan melalui Customer Service

**kk** Іске қосу туралы нұсқаулар!  
 \*) Сервис қызметі көрсету орталығында алуға жатады

521

566

566

566

502

502

521

566

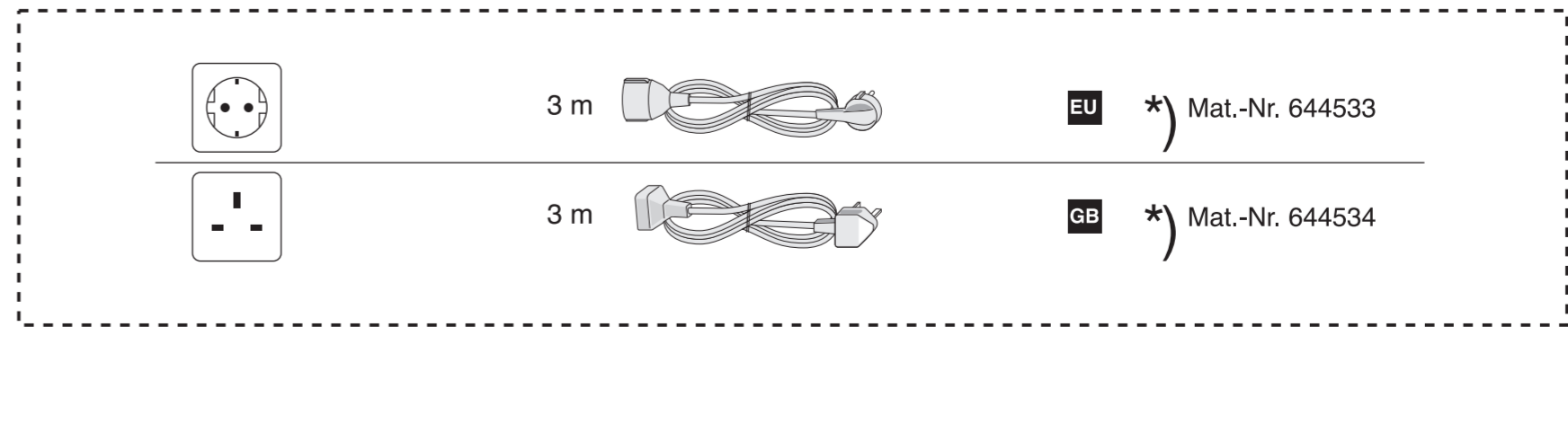
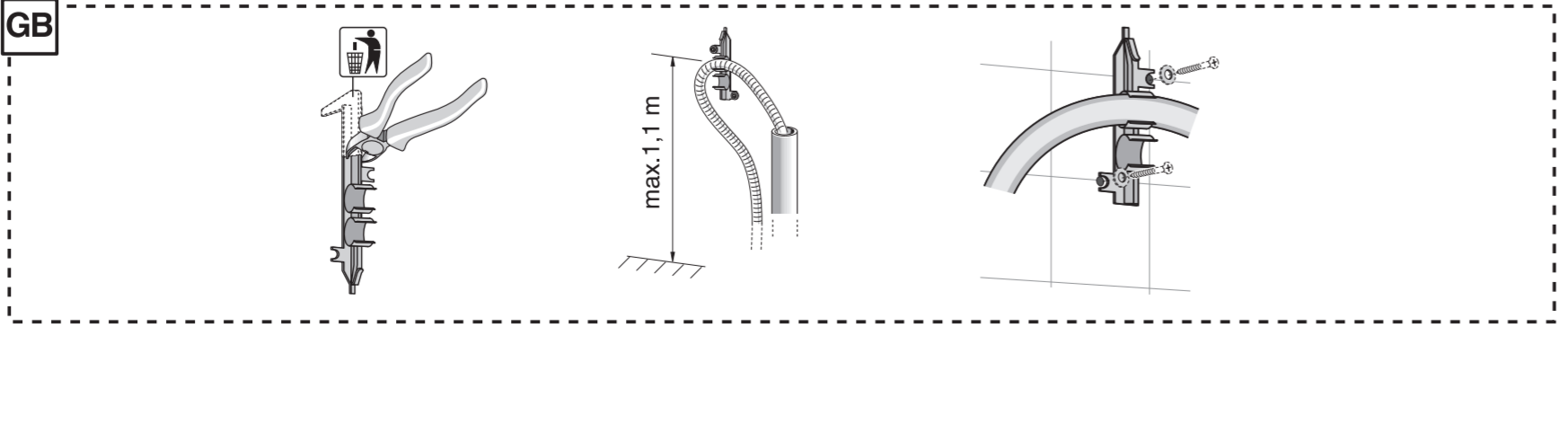
566

566

502

502

GB



502

502

502

502

502

502

502

502

502

502

502

502

502

502

502

502

502

502

502

502

502

502

502

502

502

502

502

502

502

502

502

502

502

502

502

502

502

502

502

502

502

502

502

502

502

502

502

502

502

502

502

502

502

502

502

502

502

502

502

502

502

502

502

502

502

502

502

502

502

502

502

502

502

502

502

502

502

502

502

502

502

502

502

502

502

502

502

502

502

502

502

502

502

502

502

502

502

502

502

502

502

502

502

502

502

502

502

502

502

502

502

502

502

502

502

502

502

502

502

502

502

502

502

502

502

502

502

502

502

502

502

502

502

502

502

502

502

502

502

502

502

502

502

502

502

502

502

502

502

502

502

502

502

502

502

502

502

502

502

502

502

502

502

502

502

502

502

502

502

502

502

502

502

502

502

502

502

502

502

502

502

502

502

502

502

502

502

502

502

502

502

502

502

502

502

502

502

502

502

502

502

502

502

502

502

502

502

502

502

502

502

502

502

502

502

502

502

502

502

502

502

502

502

502

502

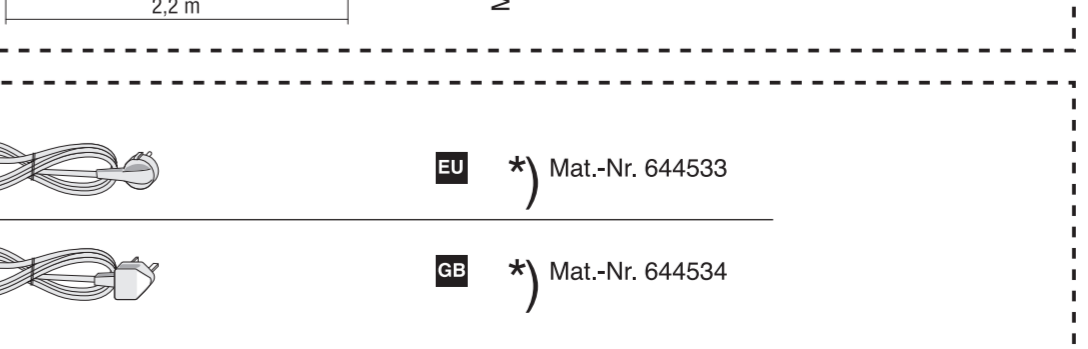
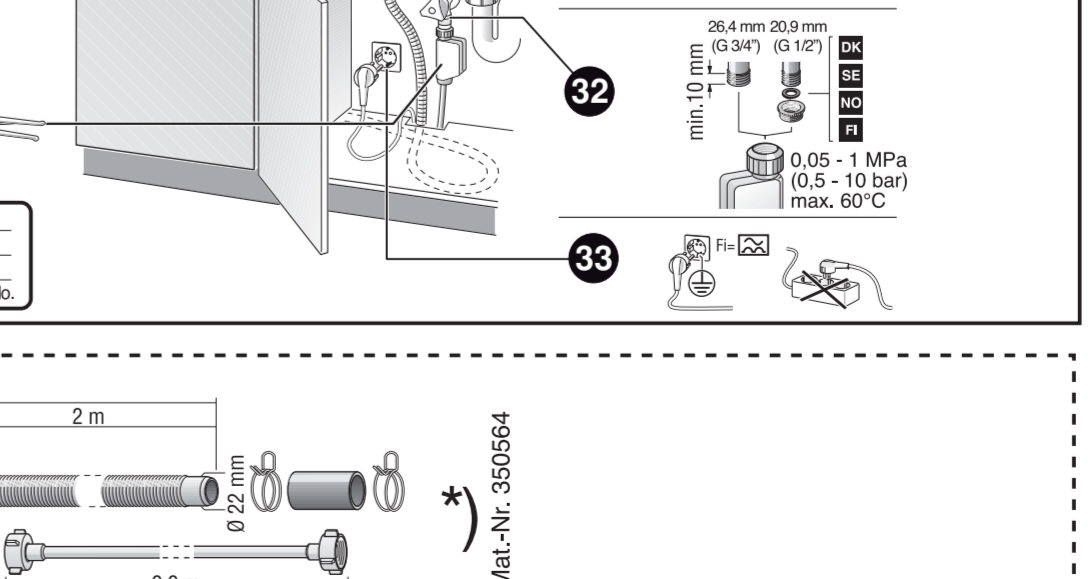
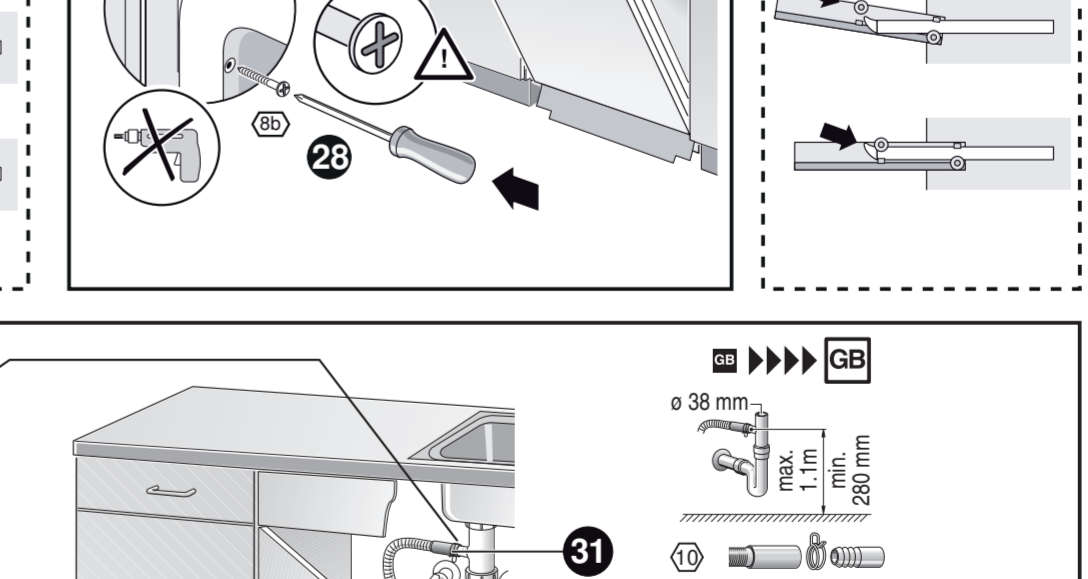
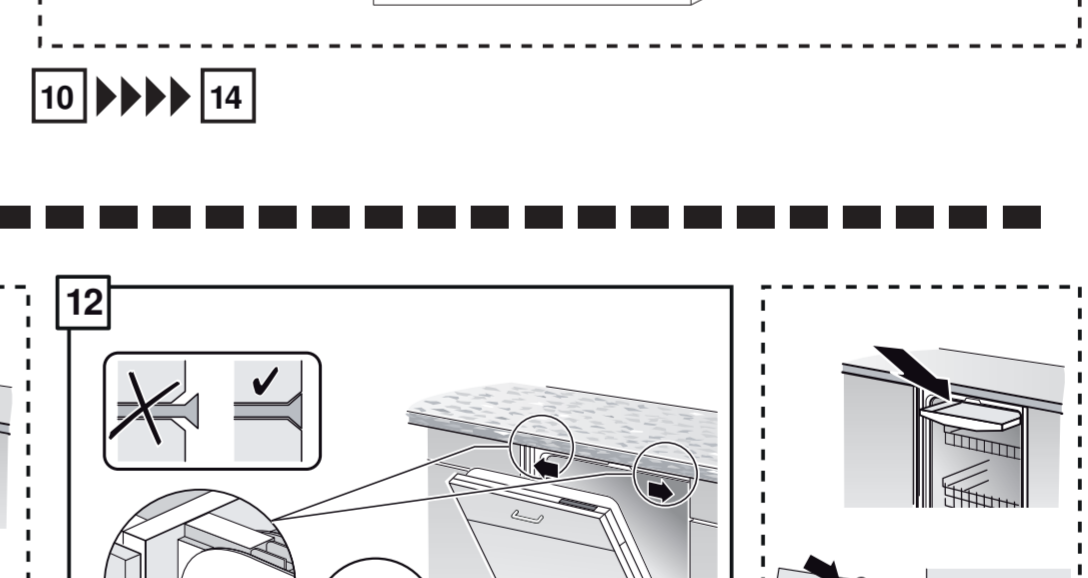
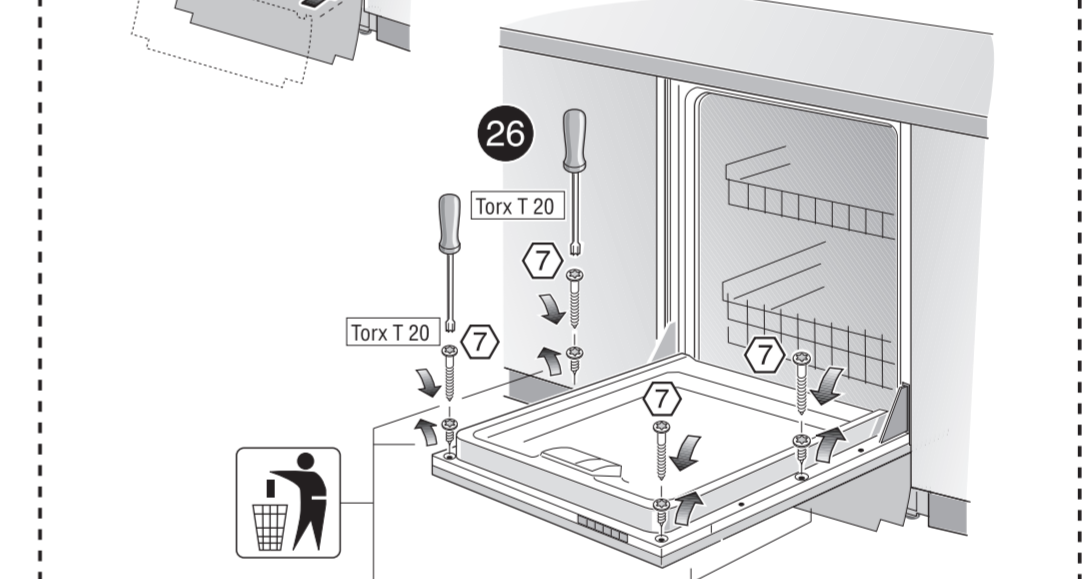
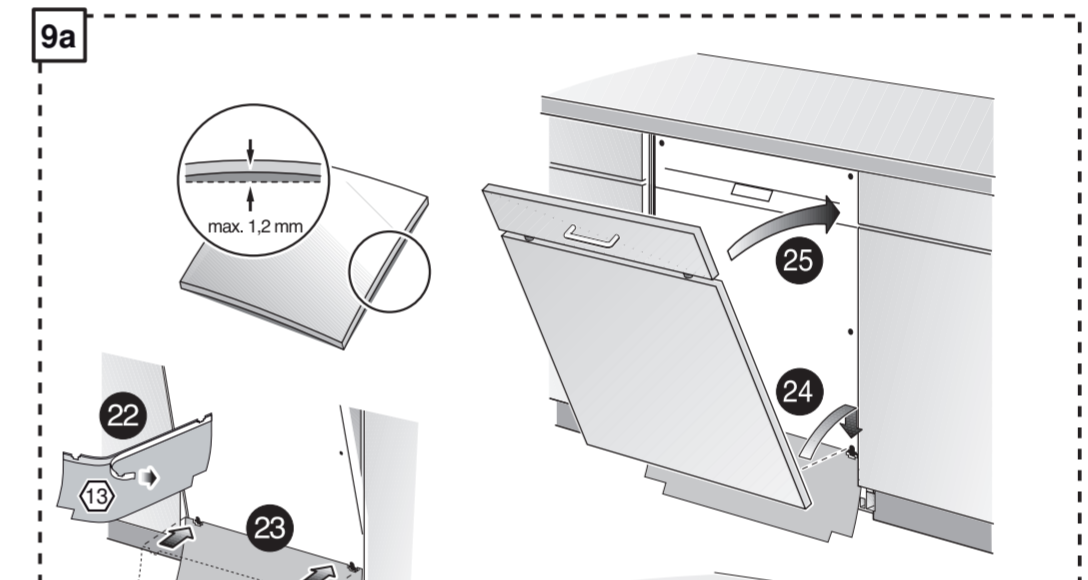
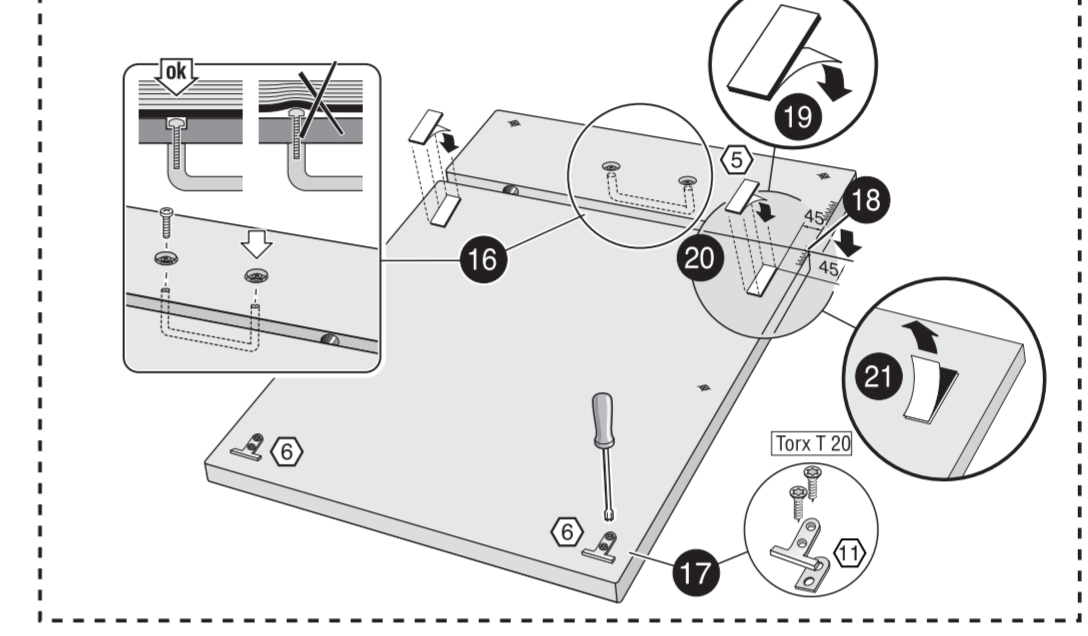
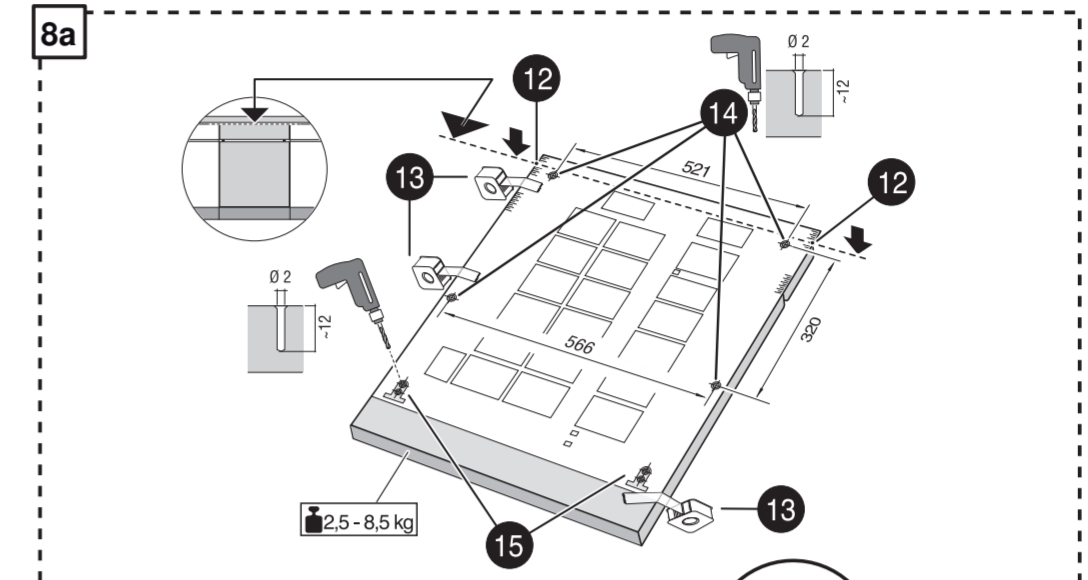
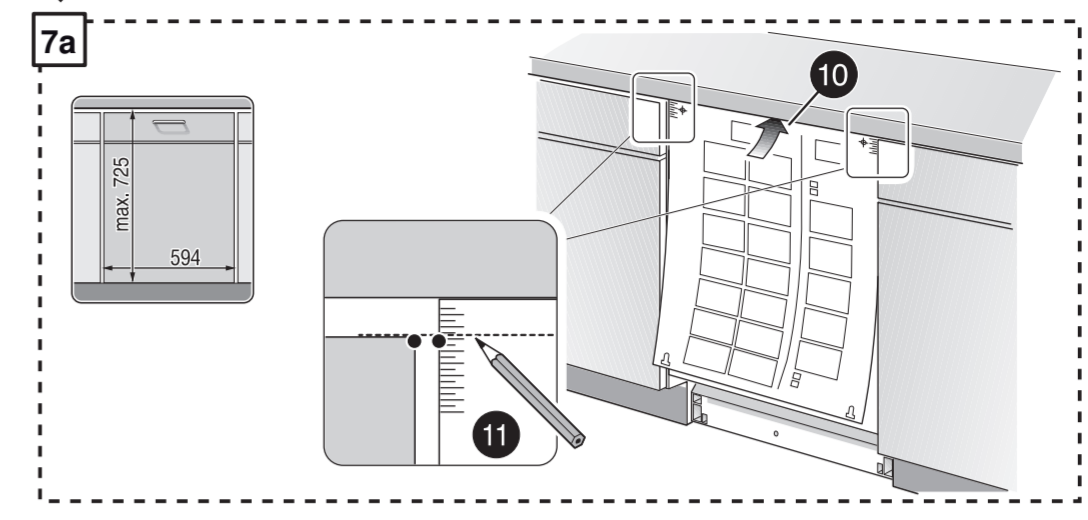
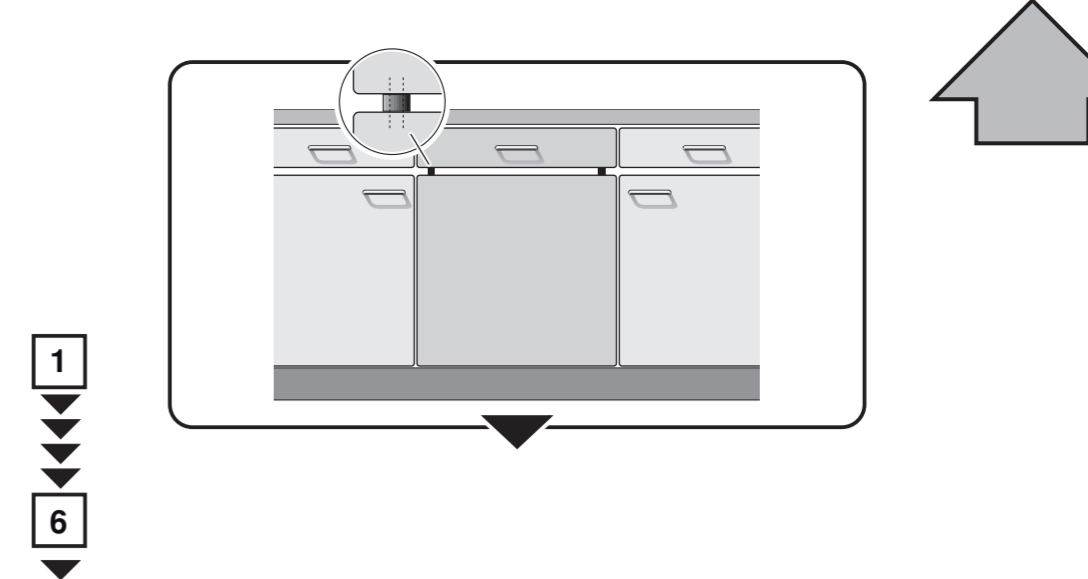
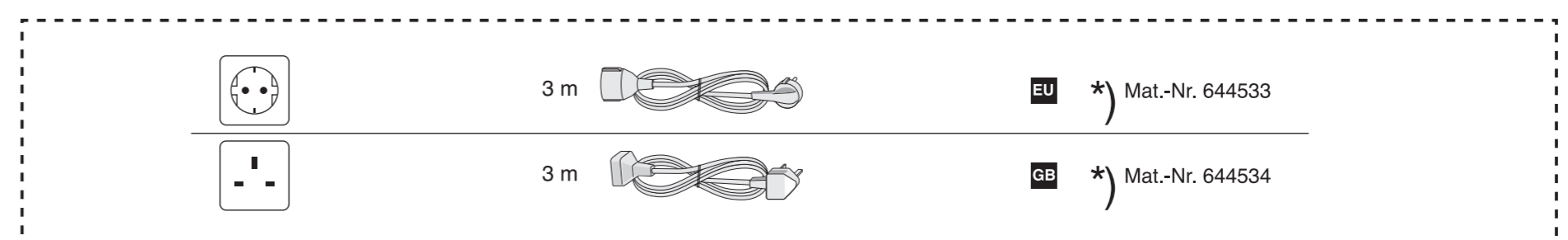
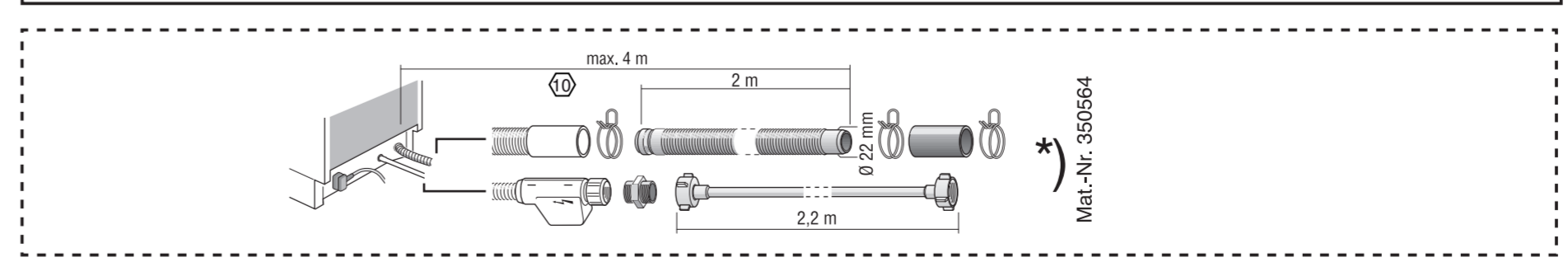
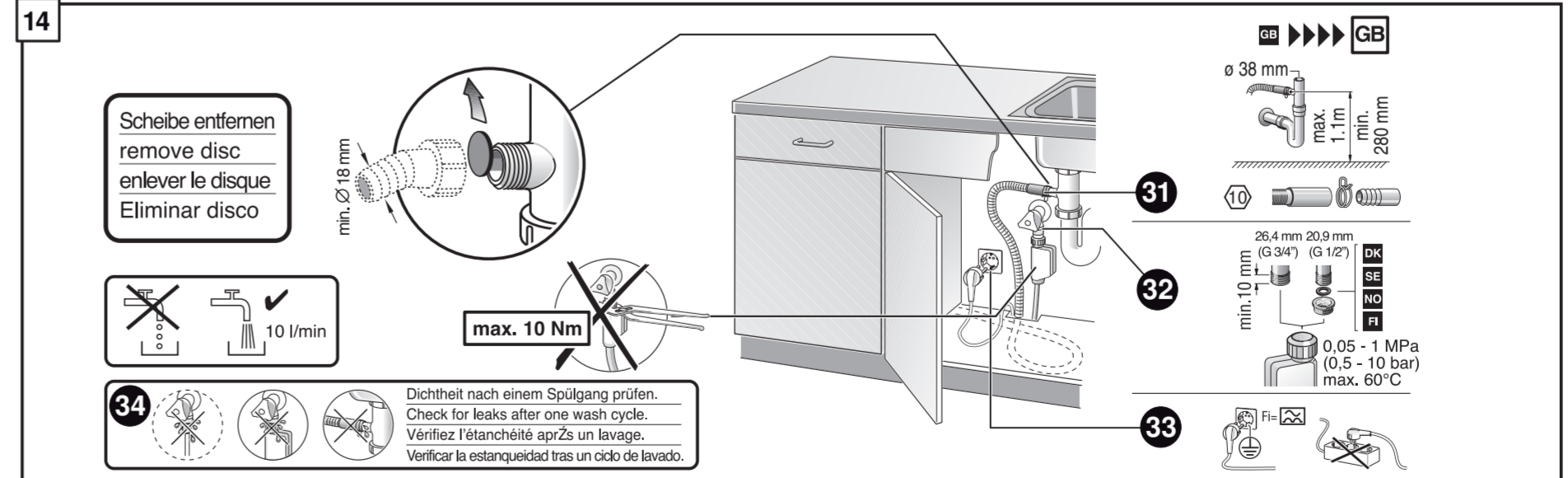
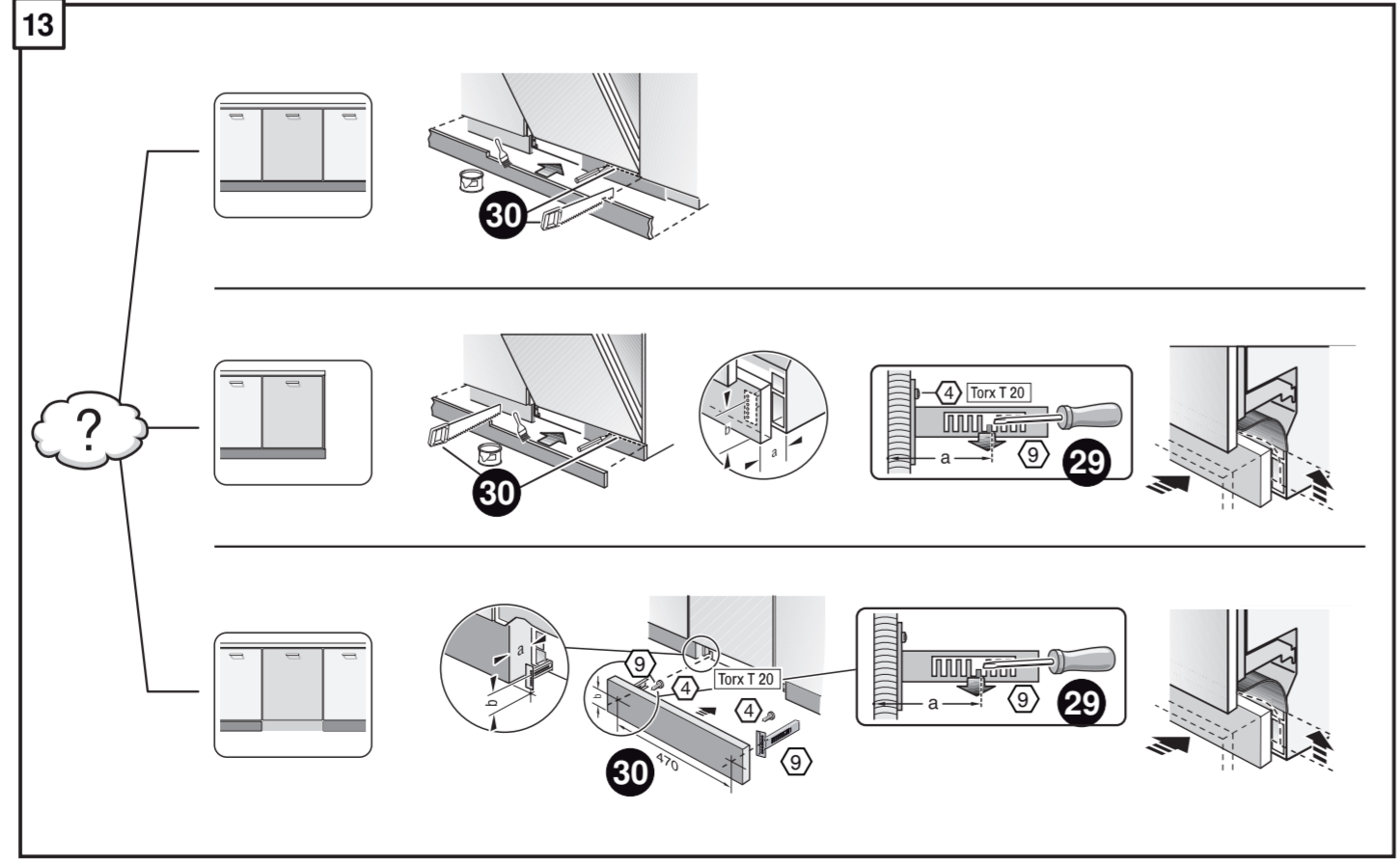
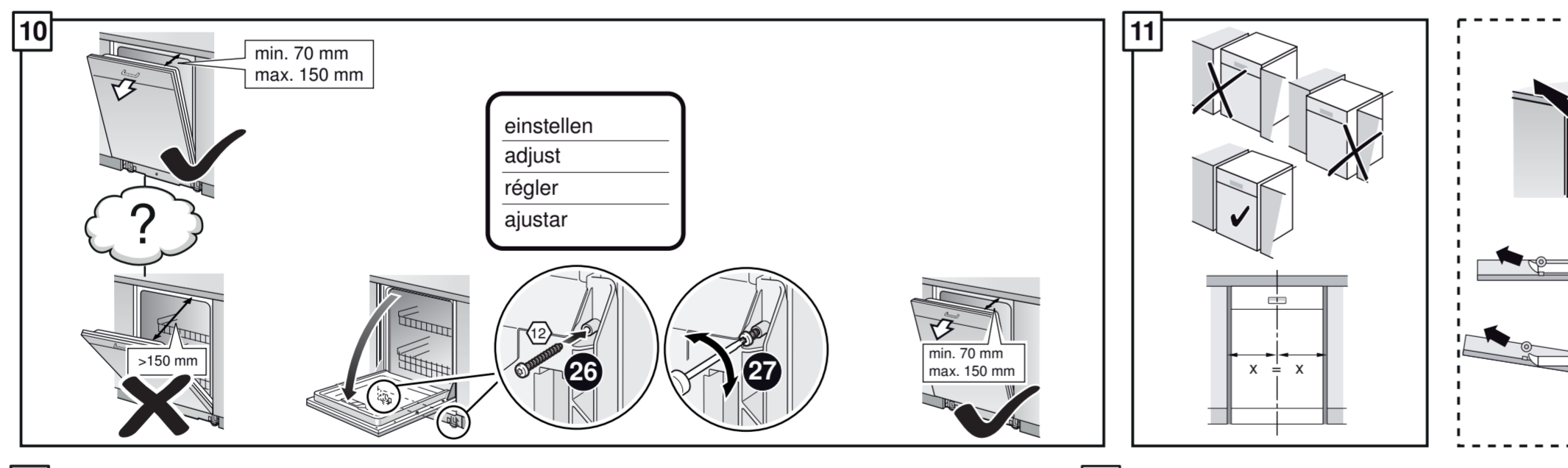
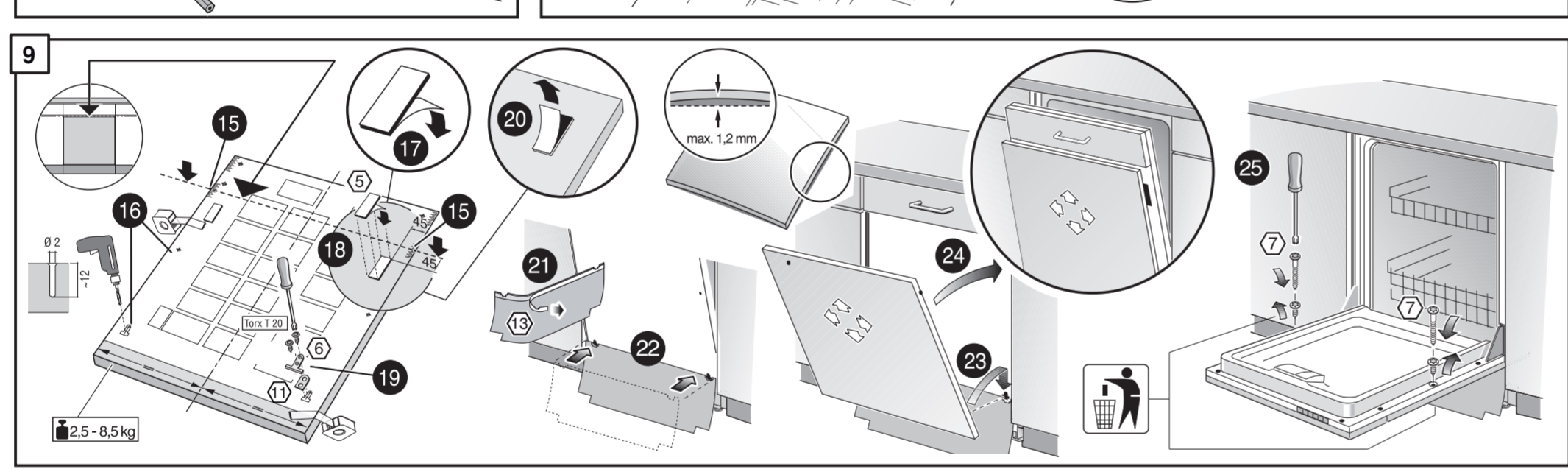
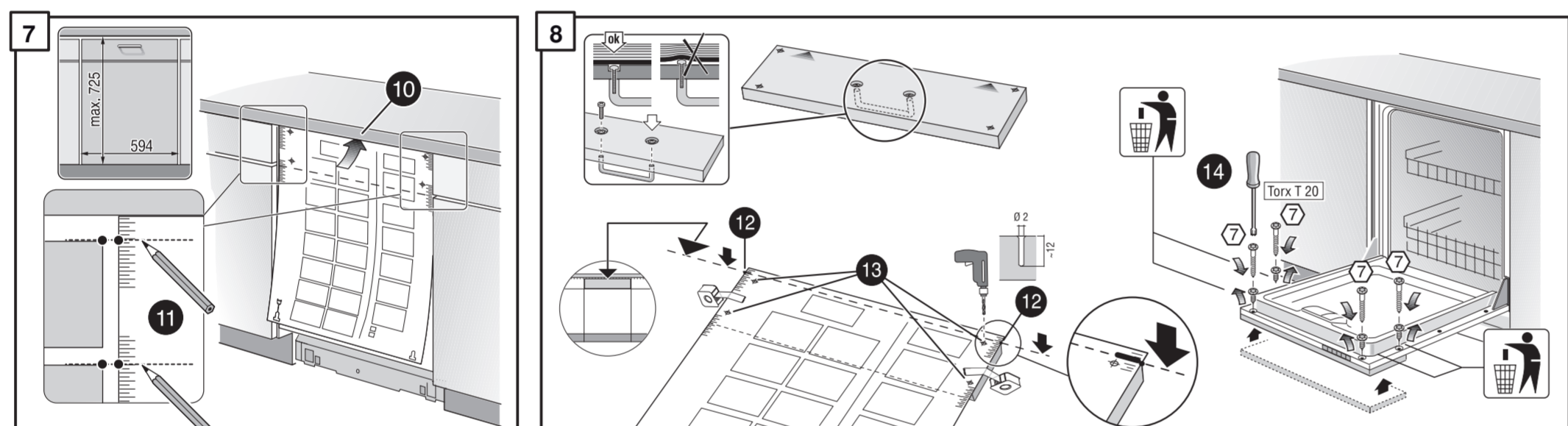
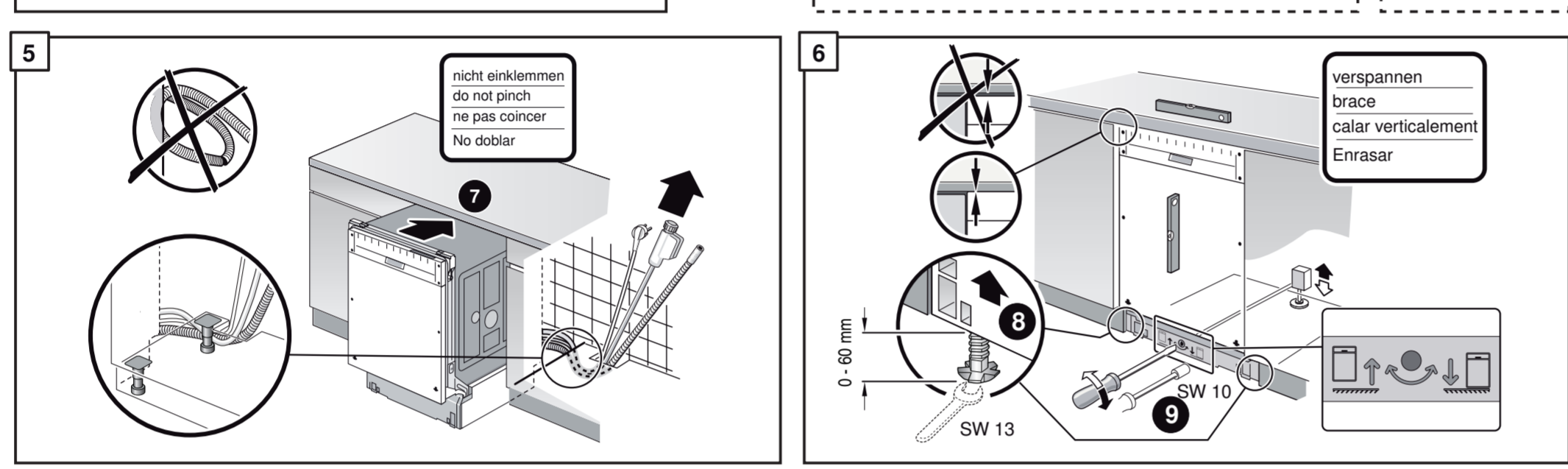
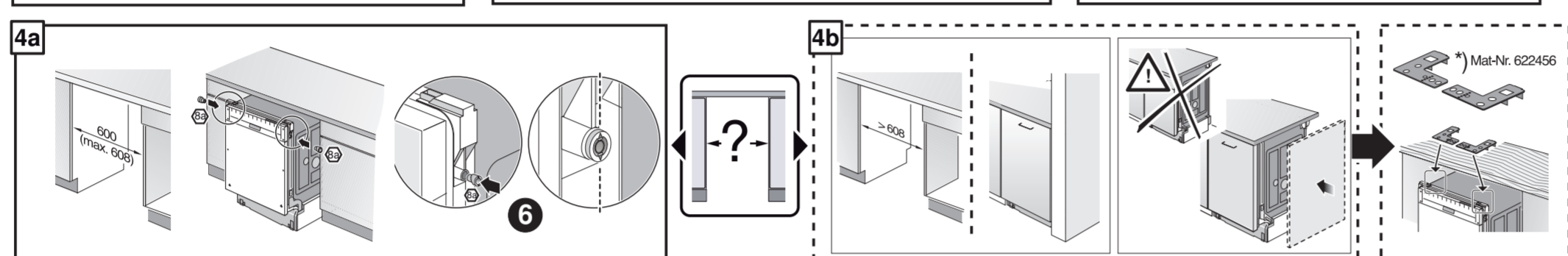
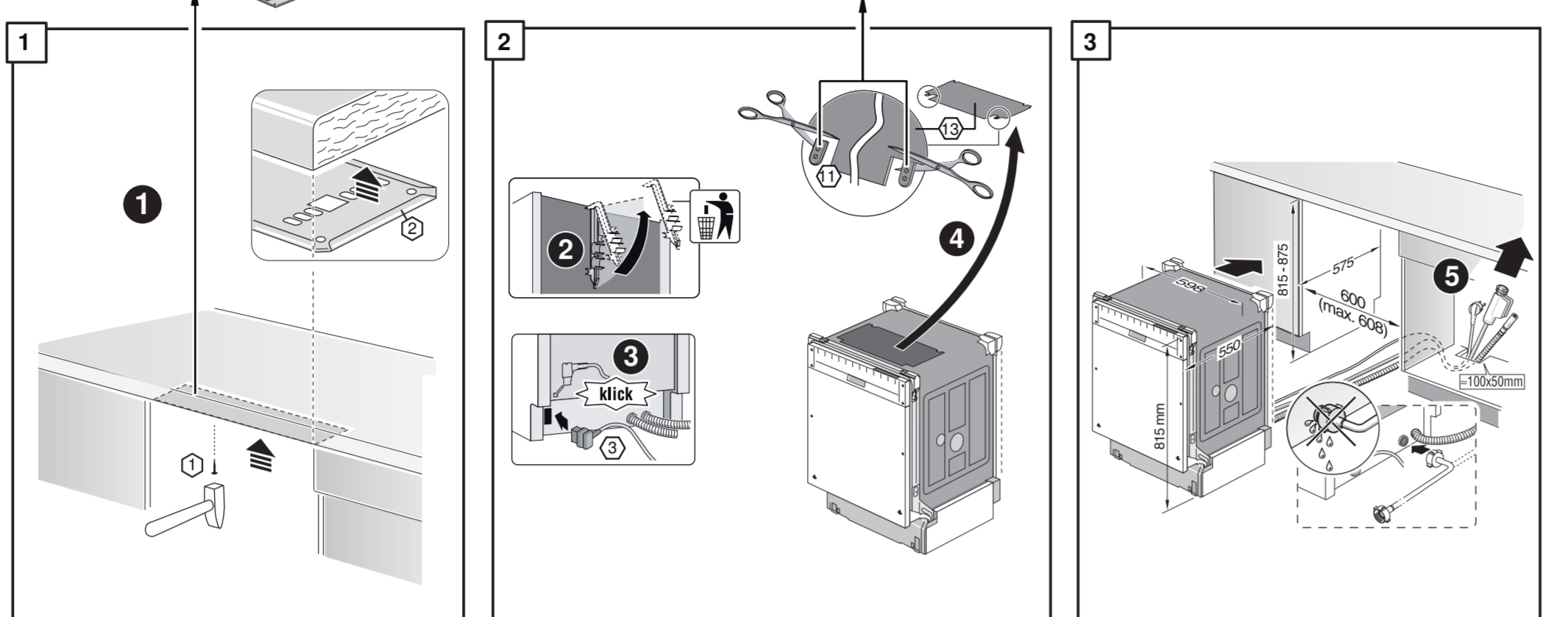
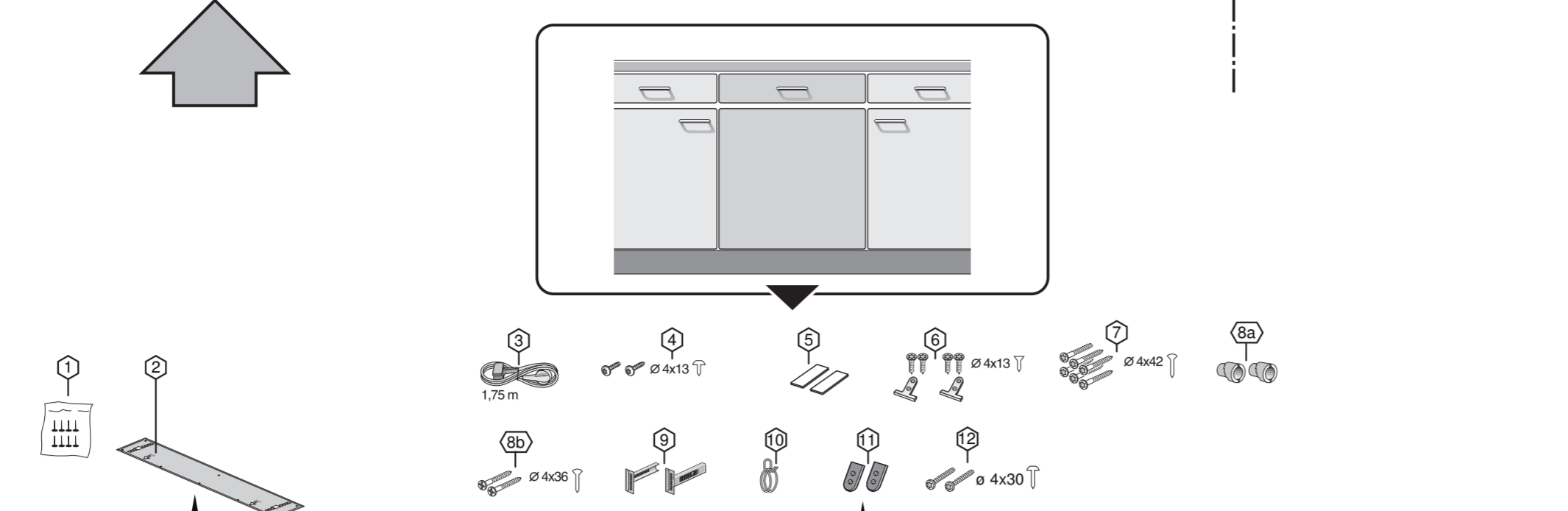
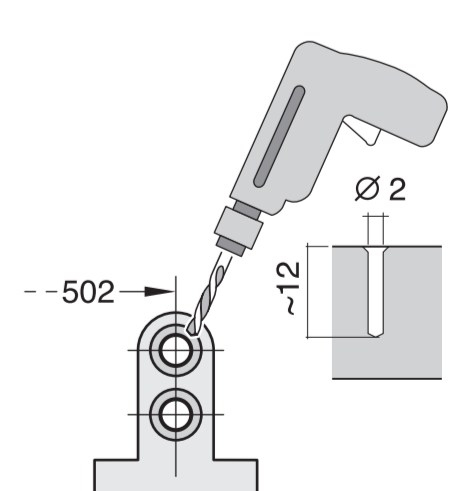
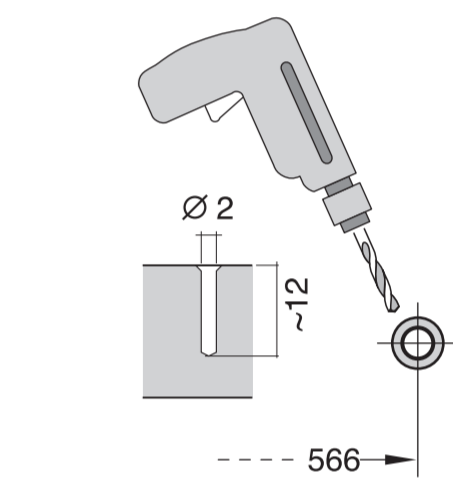
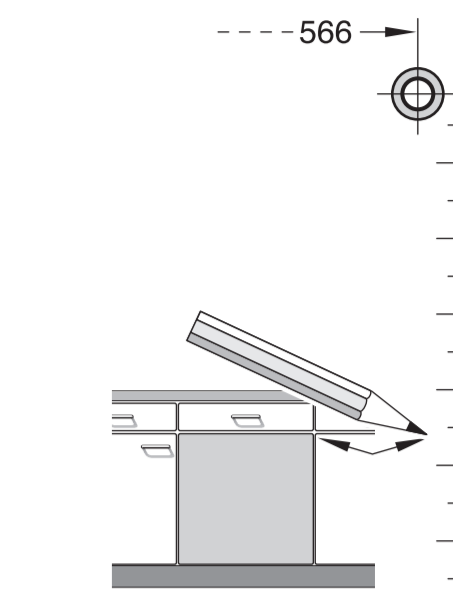
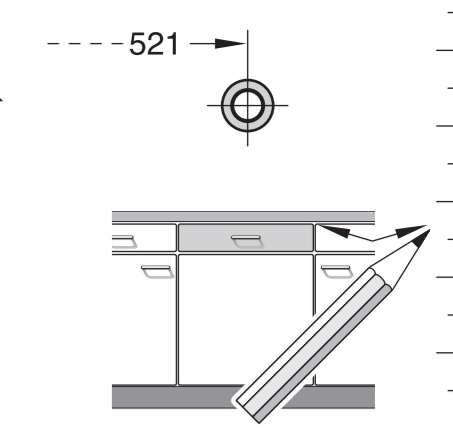
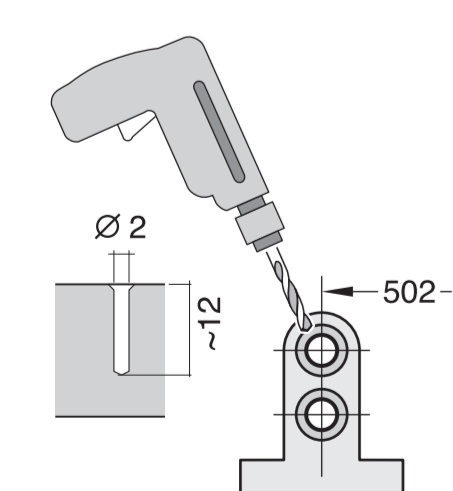
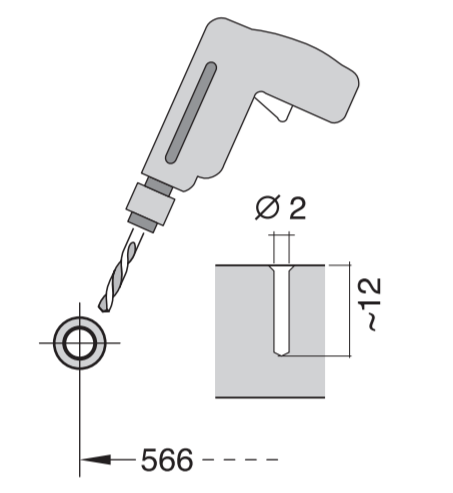
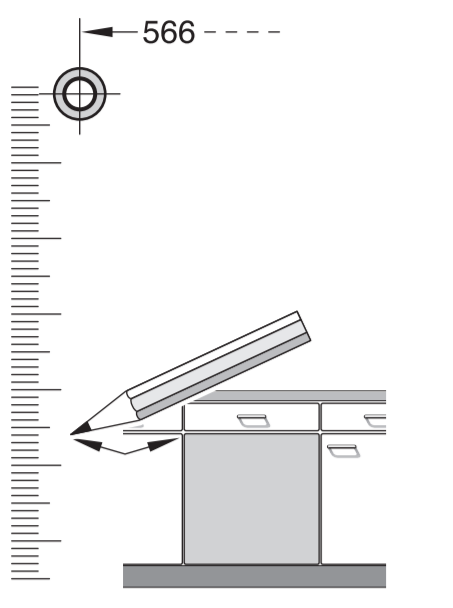
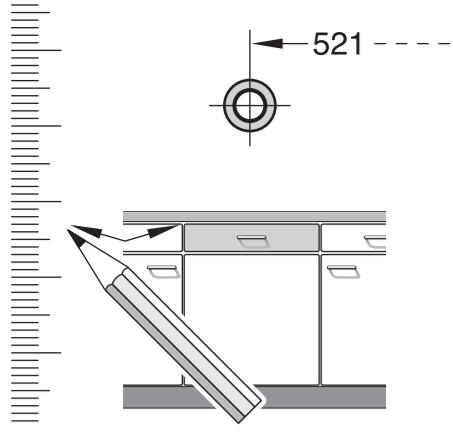
502

502

502

502

&lt;



min. 70 mm  
max. 150 mm

einstellen  
adjust  
régler  
ajustar

>150 mm

min. 70 mm  
max. 150 mm

Scheibe entfernen  
remove disc  
enlever le disque  
Eliminar disco

max. 10 Nm

Dichtheit nach einem Spülgang prüfen.  
Check for leaks after one wash cycle.  
Vérifier l'étanchéité après un lavage.  
Verificar la estanqueidad tras un ciclo de lavado

max. 4 m

2 m

2.2 m

Mat.-Nr. 350564

3 m

3 m

EU \*) Mat.-Nr. 644533

GB \*) Mat.-Nr. 644534