



Register your new Bosch now:
www.bosch-home.com/welcome

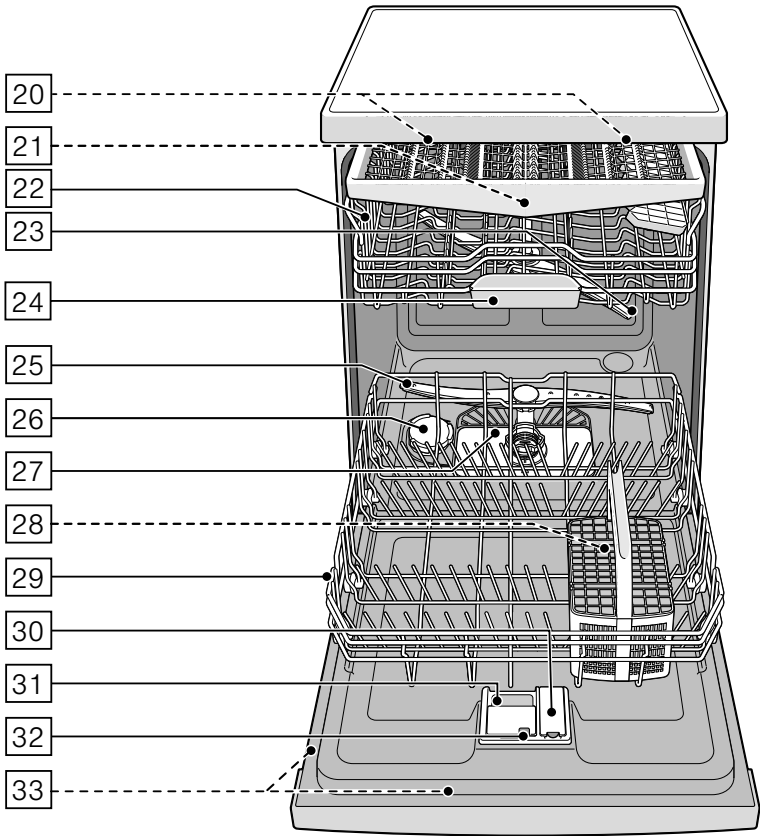
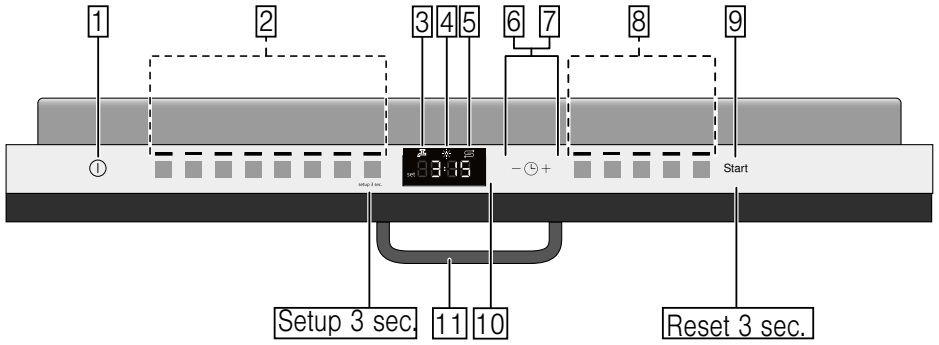


**Spălătorul de vase
SM...
SB...**










BOSCH

ro Instrucțiuni de utilizare



Cuprins

	Utilizarea conform destinației . . . 5		Veselă 19
	Indicații de siguranță 5	Neindicate 19	
Înainte de a pune aparatul în funcțiune 6		Stricăciuni ale sticlei și vaselor 19	
La livrare 6		Introducerea vaselor 19	
La instalare 7		Coșul superior pentru vase 20	
La funcționarea zilnică 8		Coșul inferior pentru vase 20	
La defecțiunile care apar 9		Coș pentru tacâmuri 21	
La salubritate 9		Sertarul pentru tacâmuri 21	
Blocarea ușii 11		Etajere 22	
	Protecția mediului 12	Țepi rabatabili 22	
Ambalajul 12		Fixatori pentru piese mici 22	
Aparate vechi 12		Suportul pentru cuțite 23	
	Familiarizarea cu aparatul 13	Cap de stropire pentru tava de copt 23	
Panoul de comandă 13		Scoaterea vaselor 24	
Spațiul interior al aparatului 13		Reglarea înălțimii coșului 24	
Meniul Vedere de ansamblu 14			Detergentul 26
Uscare Eco 15		Introducerea detergentului 26	
	Instalația de dedurizare / Sare specială 16	Detergent combinat 27	
Tabelul durtății apei 16			Centralizator al programelor . . . 28
Reglarea instalației de dedurizare . . 16		Selectarea programului 29	
Utilizarea sărurilor speciale 16		Indicații pentru institutele de testare 29	
Detergent cu componentă de sare . . 17			Funcțiile suplimentare 30
Dezactivarea dedurizării 17		Economie de timp (VarioSpeed Plus) 30	
	Limpezitor 17	Jumătate încărcătură 30	
Reglarea cantității de limpezitor . . . 18		IgienăPlus (HygienePlus) 30	
Detergent cu componentă de limpezitor 18		Zonă intensă 30	
Oprirea indicatorului de adăugare limpezitor 19		Uscare extra 30	
		Uscare lucioasă 30	
		Economisirea de energie 30	

Operarea aparatului 31

Datele programelor	31
Modificarea reglărilor din fabrică	31
Aquasensor	31
Afișarea timpului de funcționare rămas	31
Reglarea senzorilor	32
Uscare extra	32
Auto Power Off	32
Emotion Light	32
Timelight	33
Infolight	33
Modificarea programului de start	33
Intensitatea semnalului	33
Intensitate sunet taste	33
Uscare Eco	33
Pornirea aparatului	34
Preselecție timp	34
Terminarea programului	34
Deconectarea aparatului	35
Întreruperea programului	35
Anularea programului	35
Schimbarea programului	35

Curățarea și întreținerea 35

Starea generală a mașinii de spălat vase	35
Curățare maș	36
Sărurile speciale și limpezitorul	37
Sita	37
Brațele de stropire	37

Ce-i de făcut în caz de defecțiune? 38

Pompa de evacuare a apei murdare	38
Tabel de defecțiuni	39

Unitățile service abilitate 49

Instalarea și racordarea 49

Volum de livrare	49
Indicații de siguranță	49
Livrarea	50
Date tehnice	50
Poziționarea	50
Racordul de apă	50
Racordul de apă potabilă	51
Racordarea la apă caldă	51
Racordul electric	52
Demontare	52
Transportul	53
Siguranța contra înghețului (Goliți aparatului)	53



Utilizarea conform destinației

- Acest aparat este destinat utilizării casnice în gospodăriile individuale și în mediul casnic.
- Folosiți mașina de spălat vase numai în gospodărie și numai în scopul indicat: spălarea vaselor din gospodărie.
- Această mașină de spălat vase este destinată utilizării la o altitudine de maximum 4000 de metri deasupra nivelului mării.



Indicații de siguranță

Acest aparat poate fi folosit de copiii peste 8 ani și de persoane cu capacități fizice, senzoriale sau mentale reduse sau cu insuficientă experiență sau cunoștințe, numai sub supravegherea unei persoane responsabile pentru siguranța acestora sau dacă au fost instruiți referitor la utilizarea în siguranță a aparatului și au înțeles pericolele care rezultă din această utilizare.

Copiii nu au voie să se joace cu aparatul. Curățarea și întreținerea realizate de utilizator nu vor fi efectuate de către copii, decât cu condiția ca aceștia să aibă vârsta de peste 8 ani și să fie supravegheați.

Copiii mai mici de 8 ani trebuie ținuti la distanță de aparat și de cablul de racord.

Înainte de a pune aparatul în funcțiune

Citiți cu atenție instrucțiunile de utilizare și de montaj! Ele conțin informații importante privind instalarea, folosirea și întreținerea aparatului.

Păstrați toate documentele pentru folosirea lor ulterioară sau pentru următorul utilizator.

Instrucțiunile de utilizare pot fi descărcate gratuit de pe pagina noastră de Internet. Adresa de Internet corespunzătoare se găsește pe verso-ul acestor instrucțiuni de utilizare.

La livrare

1. Verificați imediat ambalajul mașinii de spălat, dacă nu prezintă deteriorări din transport. Nu puneți în funcțiune un aparat deteriorat, ci luați legătura cu furnizorul dvs.
2. Vă rugăm să predați materialul de ambalaj în mod regulamentar.
3. Nu încredințați copiilor ambalajul și părți ale acestuia pentru joacă. Există pericol de asfixiere cu carton pliat și folii.

La instalare

- Aveți grijă, ca partea din spate a mașinii de spălat vase să nu mai fie liber accesibilă după instalare (protecție contra atingerii din cauza suprafeței fierbinți).
- Faceți instalarea și racordarea după instrucțiunile de instalare și montaj.
- La instalare mașina de spălat vase trebuie să fie separată de rețeaua de curent.
- Asigurați-vă, că sistemul de conductori de protecție al instalației electrice al casei este instalat conform prescripțiilor.
- Condițiile de racordare trebuie să corespundă indicațiilor de pe plăcuța de tip [33] a mașinii de spălat vase.
- În cazul în care cablul de racordare la rețea al acestui aparat este defect, el trebuie înlocuit printr-un cablu de racordare special. Pentru a evita punerea în pericol, acesta trebuie procurat numai de la un serviciu pentru clienți.
- Dacă mașina de spălat vase urmează a fi înglobată într-un dulap înalt, acesta trebuie să fie fixat în mod regulamentar.
- Dacă mașina de spălat vase se montează sub sau deasupra altor aparate casnice, trebuie urmate informațiile referitoare la instalarea în combinație cu un spălător de vase din instrucțiunea de montaj a aparatelor respective.
- Aveți în vedere și în viitor instrucțiunile de montaj pentru spălătorul de vase, pentru a asigura o funcționare sigură a tuturor aparatelor.
- Dacă nu există informații sau dacă instrucțiunea de montaj nu conține indicații corespunzătoare, trebuie să vă adresați la producătorul acestor aparate, pentru a vă asigura, că spălătorul de vase poate fi instalat deasupra sau dedesubtul acestor aparate.
- În cazul în care nu puteți obține informații de la producător, nu aveți voie să instalați spălătorul de vase deasupra sau sub aceste aparate.

ro Indicații de siguranță

- Dacă instalați deasupra spălătorului de vase un cuptor cu microunde, acesta poate fi deteriorat.
- Montați aparatele de montat dedesubt sau integrabile numai sub o placă de lucru continuă, care este prinsă cu șuruburi de dulapurile învecinate, pentru a se asigura stabilitatea.
- Nu instalați aparatul în apropiere de surse de căldură (calorifere, acumulate de căldură, sobe sau alte aparate, care produc căldură) și nu-l montați sub un câmp de gătit.
- Atenție, izolația cablului de alimentare al mașinii de spălat vase se poate topi la contactul cu surse de căldură (de exemplu, instalația de încălzire / instalația de preparare a apei calde menajere) sau cu componentele fierbinți ale mașinii. Cablul de alimentare al mașinii de spălat vase nu trebuie să intre în contact cu surse de căldură sau cu componentele fierbinți ale mașinii, în nicio situație.
- După instalarea aparatului ștecherul de rețea trebuie să fie accesibil. → *"Racordul electric" la pagina 52*
- La anumite modele: Carcasa din material plastic de la racordul de apă conține un ventil electric. În furtunul de alimentare se găsesc conductori electrici de racordare. Nu tăiați furtunul de alimentare. Nu scufundați carcasa din material plastic în apă.

La funcționarea zilnică

Respectați indicațiile de siguranță și cele de folosire de pe ambalajul produselor de curățare și de limpezire.

La defecțiunile care apar

- Reparațiile și intervențiile pot fi făcute numai de către specialiști. Pentru aceasta aparatul trebuie separat de rețeaua de curent. Scoateți ștecherul din priză sau decuplați siguranța. Închideți robinetul de apă.
- În caz de deteriorare, în special a bordului de operare (crăpături, găuri, taste rupte) sau afectări ale funcțiunii ușii, aparatul nu mai trebuie folosit. Scoateți ștecherul din priză sau decuplați siguranța. Închideți robinetul, chemați serviciul pentru clienți.

La salubritate

1. Faceți imediat inutilizabile aparatele uzate, pentru a exclude accidente ulterioare.
2. Predați aparatul la o întreprindere de salubritate.

Avertizare

Pericol de rănire!

- Mașina de spălat vase ar trebui să fie deschisă numai pentru puțin timp pentru încărcare și descărcare, pentru a evita răniri ca de ex. prin împiedicare.
- Cuțitele și alte ustensile cu vârfuri ascuțite trebuie așezate în coșul pentru tacâmuri* [28] cu vârfurile în jos sau în suportul pentru cuțite* respectiv în sertarul pentru tacâmuri* [21] în poziție orizontală.
- Nu vă așezați și nu stați pe ușa deschisă.
- Aveți grijă la aparatele care stau separat, ca să nu supraîncărcați coșurile. Aparatul s-ar putea răsturna.
- Dacă aparatul nu stă într-o nișă și astfel este accesibil un perete lateral, zona balamalei de ușă trebuie din motive de siguranță să fie căptușită lateral (pericol de rănire). Capacele le obțineți ca accesorii speciale la serviciul pentru clienți sau în comerțul de specialitate.

* în funcție de varianta de dotare a mașinii dvs. de spălat vase

⚠️ Avertizare

Pericol de explozie!

Nu puneți diluant în camera de spălare. Există pericol de explozie.

⚠️ Avertizare

Pericol de opărire!

În timpul desfășurării programului ușa se va deschide cu grijă. Există pericolul, să iasă apă fierbinte din aparat.

⚠️ Avertizare

Pericole pentru copii!

- Folosiți siguranța pentru copii, dacă aceasta există.
- Nu permiteți copiilor, să se joace cu aparatul sau să-l folosească.
- Țineți copiii departe de detergent și limpezitor. Acestea pot provoca cauterizări cu substanțe chimice în gură, faringe și în ochi sau poate duce la asfixiere.
- Țineți copiii departe de ușa deschisă a aparatului. În mașina de spălat vase se pot afla piese mici, care pot fi înghițite de copii, iar apa din spațiul interior nu este potabilă, ea ar putea conține resturi de detergent.

- Fiți atenți la copii, să nu-și introducă mâna în tăvița pentru tablete [24]. Degetele mici s-ar putea a prinde în fante.
- Aveți grijă la aparatele montate la înălțime, ca la deschiderea și închiderea ușii să nu se prindă sau să nu se strivească copiii între ușa aparatului și ușa dulapului aflat dedesubt.
- Copiii se pot închide în aparat (pericol de asfixiere) sau să ajungă într-o altă situație de pericol. Din această cauză la aparatele care nu se mai folosesc: trageți ștecherul de rețea, tăiați și îndepărtați cablul de rețea. Deteriorați închizătoarea astfel ca ușa să nu se mai închidă.

Siguranța pentru copii (blocarea ușii) *

Siguranța pentru copii (blocarea ușii) îi protejează pe copiii de posibile pericole, care pot proveni de la mașina de spălat vase.

⚠ Avertizare

Pericol de sufocare!

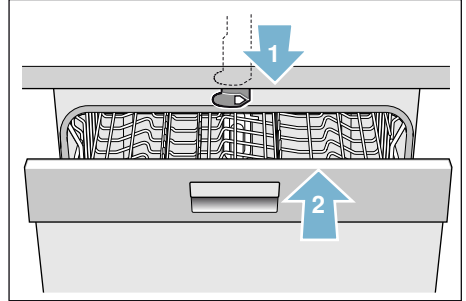
Copiii se pot închide în mașina de spălat vase și se pot asfixia. Întotdeauna când părăsiți mașina de spălat vase, închideți ușa aparatului complet.

Așa activați siguranța pentru copii (Blocarea ușii):

1. Trageți urechea siguranței pentru copii spre dvs. (1).

2. Se închide ușa (2).

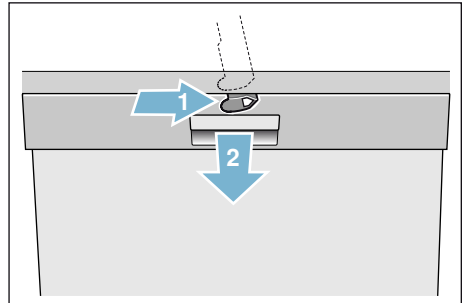
Siguranța pentru copii este activată.



Așa deschideți ușa cu siguranța pentru copii activată (Blocarea ușii):

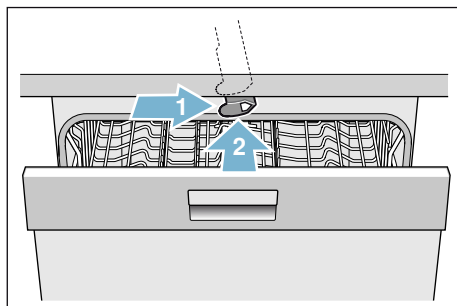
1. Apăsați urechea siguranței pentru copii spre dreapta (1).

2. Deschideți ușa (2).



Așa dezactivați siguranța pentru copii (Blocarea ușii):

1. Apăsați urechea siguranței pentru copii spre dreapta (1).
 2. Împingeți urechea siguranței pentru copii spre spate (2).
- Siguranța pentru copii este dezactivată.



* în funcție de varianta de dotare a mașinii dvs. de spălat vase

Protecția mediului

Atât ambalajul aparatelor noi cât și aparatele vechi conțin materii prime valoroase și materiale refolosibile.

Rugăm salubrizați piesele separat după sorturi.

Despre căile de salubrizare actuale vă rugăm să vă informați la comerciantul dvs. de specialitate sau la administrația comunei sau la administrația orașului.

Ambalajul

Toate părțile din material plastic ale aparatului sunt marcate cu un semn scurt normat internațional (de ex. „PS” polistirel). Astfel este posibilă la salubrizarea aparatului o separare după sorturi a deșeurilor de material plastic.

Vă rugăm să respectați indicațiile de siguranță sub titlul „La livrare”
→ Pagina 6.

Aparate vechi

Vă rugăm să respectați indicațiile de siguranță sub titlul „La salubrizare”
→ Pagina 9.



Acest aparat este marcat corespunzător directivei europene 2012/19/UE referitor la aparatele electrice și electronice vechi (waste electrical and electronic equipment – WEEE). Directiva stabilește cadrul valabil în toată UE pentru preluarea și valorificarea aparatelor vechi.



Familiarizarea cu aparatul

Ilustrațiile tabloului de deservire și ale spațiului interior al aparatului le găsiți în față în plic. La diferitele poziții se fac referiri în text.

Panoul de comandă

Vezi Fig. → *Pagina 2*

- 1 Comutatorul PORNIT/OPRIT
- 2 Taste de program **
- 3 Indicator pentru „verificarea alimentării cu apă“
- 4 Indicatorul de adăugare limpezitor
- 5 Indicatorul de adăugare de sare
- 6 Taste de reglare
- 7 Preselecția timpului
- 8 Funcții suplimentare/ butoane program **
- 9 Tasta START
- 10 Fereastra indicatoare
- 11 Deschizător de ușă

* în funcție de varianta de dotare a mașinii dvs. de spălat vase

** Numărul în funcție de varianta de dotare a mașinii dvs. de spălat vase

Spațiul interior al aparatului

Vezi Fig. → *Pagina 2*

- 20 Iluminatul interior *
- 21 Sertarul pentru tacâmuri *
- 22 Coșul superior pentru vase
- 23 Brațul de stropire de sus
- 24 Tăvița pentru tablete
- 25 Brațul de stropire de jos
- 26 Recipient de rezervă pentru sare specială
- 27 Sita
- 28 Coș pentru tacâmuri *
- 29 Coșul inferior pentru vase
- 30 Recipient de rezervă pentru limpezitor
- 31 Camera pentru detergent
- 32 Zăvor de închidere al camerei pentru detergent
- 33 Plăcuța de tip

* în funcție de varianta de dotare a mașinii dvs. de spălat vase

Meniul Vedere de ansamblu

Pentru confortul dvs., mașina de spălat vase are anumite reglări prealabile, din fabrică. Reglările se găsesc în capitolele individuale. Puteți modifica aceste reglări din fabrică.

Modul de modificare a reglărilor:

1. Conectați întrerupătorul PORNIT/OPRIT [1].
2. Mențineți apăsată tasta **setup 3 sec.** pentru 3 secunde.
În fereastra indicatoare [10] se afișează *H:0*... și **set**.

3. Apăsăți tasta **setup 3 sec.** pentru a ajunge la reglările individuale.
4. Efectuați reglarea cu tastele de reglare - + [6].
5. Mențineți apăsată tasta **setup 3 sec.** pentru 3 secunde.

Valoarea setată este salvată în mașina de spălat vase.

Recomandare: Dacă modificați mai multe reglări, executați în primul rând toate modificările una după alta. După aceea apăsați tasta **setup 3 sec.** timp de 3 secunde. În acest mod salvați toate valorile setate în mașina de spălat vase.

Reglare	Reglarea din fabrică	Descriere
<i>H</i> Duritatea apei <i>H:00 - H:07</i>	<i>H:04</i>	Reglarea durității apei. La utilizarea de multi-tablete alegeți treapta cea mai de jos.
<i>r</i> Limpezitor <i>r:00 - r:06</i>	<i>r:05</i>	Cantitatea de limpezitor influențează uscarea. La utilizarea de multi-tablete alegeți treapta 0.
<i>SE</i> Reglarea senzorilor <i>SE:00 - SE:02</i>	<i>SE:00</i>	Adaptarea recunoașterii murdăriei pentru un rezultat optim al curățării.
<i>d</i> Uscare extra <i>d:00 - d:01</i>	<i>d:00</i> / Oprit	Uscare îmbunătățită pentru pahare și piese din plastic.
<i>R</i> Apă caldă * <i>R:00 - R:01</i>	<i>R:00</i> / Oprit	Este posibil racordul la apă caldă (40-60°C) sau apă rece (<40°C).
<i>P</i> Auto Power Off <i>P:00 - P:02</i>	<i>P:01</i>	Oprire automată a aparatului după procesul de clătire terminat.
<i>E</i> EmotionLight * <i>E:00 - E:01</i>	<i>E:01</i> / Pornit	Iluminarea spațiului interior.
<i>S</i> TimeLight * <i>S:00 - S:01</i>	<i>S:01</i> / Pornit	În timpul desfășurării programului se proiectează pe dușumea informații ale stării.
<i>I</i> Infolight * <i>I:00 - I:01</i>	<i>I:01</i> / Pornit	Pentru marcarea unui proces de clătire curent se proiectează lumină.

* în funcție de varianta de dotare a mașinii dvs. de spălat vase

Reglare	Reglarea din fabrică	Descriere
SP Program de start SP:00 - SP:01	SP:01 / Eco 50°	După pornire apare programul selectat ultima dată.
SL Intensitatea semnalului * SL:00 - SL:03	SL:02	Intensitatea semnalului la sfârșitul programului.
BL Intensitate sunet taste * BL:00 - BL:03	BL:02	Intensitate sunet taste la operare.
o Uscare Eco o:00 - o:01	o:01 / Pornit	Deschidere automată a ușii la sfârșitul programului Eco.

* în funcție de varianta de dotare a mașinii dvs. de spălat vase

Uscare Eco

Mașina dvs. de spălat vase este dotată cu funcția Uscare Eco. Dacă ați ales programul Eco 50°, ușa se deschide automat la sfârșitul programului. Puteți porni sau opri Uscarea Eco
→ "Operarea aparatului" la pagina 31.

Instalația de dedurizare / Sare specială

Pentru rezultate de spălare bune mașina de spălat vase are nevoie de apă moale, deci săracă în calcar, altfel se depun resturi de calcar pe vase și pe recipientele interioare. Apa din conductă peste 7° dH (1,2 mmol/l) trebuie dedurizată. Aceasta se întâmplă cu ajutorul sării speciale (sare de regenerare) în instalația de dedurizare a mașinii de spălat vase. Reglarea și cantitatea de sare necesară este dependentă de gradul de duritate al apei dvs. de la robinet (vezi următorul tabel al durităților apei).

Tabelul durității apei

Valoarea durității apei °dH	Domeniul de duritate	mmol/l	Valoarea reglată la mașină
0 - 6	moale	0 -1,1	H:00
7 - 8	moale	1,2-1,4	H:01
9 -10	medie	1,5-1,8	H:02
11-12	medie	1,9-2,1	H:03
13-16	medie	2,2-2,9	H:04
17-21	tare	3,0-3,7	H:05
22-30	tare	3,8-5,4	H:06
31-50	tare	5,5-8,9	H:07

Reglarea instalației de dedurizare

Puteți regla cantitatea de săruri adăugate de la H:00 până la H:07. La valoarea setată H:00 nu mai sunt necesare săruri.

Modul de reglare a cantității de săruri adăugate:

1. Determinați nivelul durității apei din rețea, consultând societatea de distribuție a apei.
2. Extrageți valoarea de setare din tabelul următor de duritate a apei.
3. Conectați întrerupătorul PORNIT/OPRIT .
4. Mențineți apăsată tasta **setup 3 sec.** pentru 3 secunde. În fereastra indicatoare apare valoarea setată din fabrică H:04 și **set.**
5. Efectuați reglarea cu tastele de reglare - + .
6. Mențineți apăsată tasta **setup 3 sec.** pentru 3 secunde.

Valoarea setată este salvată în mașina de spălat vase.

Utilizarea sărurilor speciale

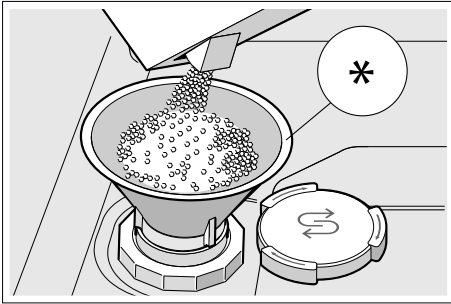
Imediat ce indicatorul de nivel al sărurilor speciale din mască se aprinde, trebuie din nou adăugate săruri speciale. Completarea nivelului de săruri speciale trebuie să se realizeze întotdeauna înainte de conectarea aparatului. Astfel, surplusul de soluție de săruri se elimină imediat pentru a preveni coroziunea în interiorul mașinii de spălat.

Atenție!

Detergentul distruge instalația de dedurizare! Nu introduceți niciodată detergent în rezervorul pentru săruri speciale.

Modul de completare cu săruri speciale:

1. Deschideți capacul înșurubat al rezervorului [26].
2. Umpleți rezervorul cu apă (este necesar numai la prima punere în funcțiune).
3. Adăugați sărurile speciale așa cum este indicat (**nu sare de bucătărie sau tablete**). Când procedați astfel, apa este dezlocuită și se revarsă.



* în funcție de varianta de dotare a mașinii dvs. de spălat vase

Utilizarea detergenților cu componentă de sare

La utilizarea detergenților cu componentă de sare, în general se poate renunța la sărurile speciale până la o duritate a apei de 21 °dH (37° fH, 26° Clarke, 3,7 mmol/l). La durități ale apei de peste 21 °dH este necesară și în acest caz utilizarea sărurilor speciale.

Indicatorul de adăugare de sare /Oprirea instalației de dedurizare

Dacă vă deranjează indicatorul de umplere cu săruri [5] (de exemplu, atunci când folosiți detergenți combinați cu componente de sare), îl puteți opri.

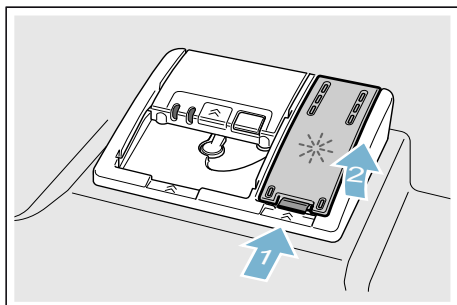
Procedați așa cum este descris la „Reglarea instalației de dedurizare” și reglați valoarea la **H:00**. Instalația de dedurizare și indicatorul de umplere cu săruri sunt oprite.

Limpezitor

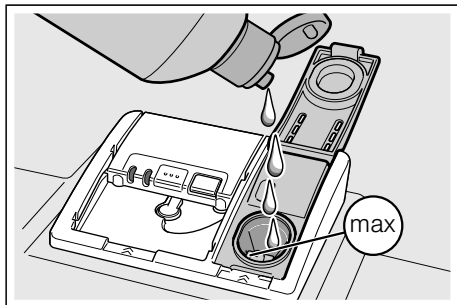
Limpezitorul asigură obținerea unei vesele fără pete și a unor pahare curate. Utilizați numai limpezitor pentru mașinile de spălat de uz casnic. Atunci când se aprinde pe panoul de comandă indicatorul de lipsă a limpezitorului [4], înseamnă că mai rămâne limpezitor pentru încă 1 - 2 clătiri. Adăugați limpezitor.

Modul de adăugare a limpezitorului:

1. Deschideți rezervorul [30]; apăsați pe clapeta de pe capac (1) și deschideți-l (2).



2. Introduceți limpezitor până la semnul max.



3. Închideți capacul. Capacul se blochează făcând un clic.
4. Ștergeți limpezitorul scurs cu o lavetă. Aceasta împiedică formarea de spumă la următorul ciclu de spălare.

Reglarea cantității de limpezitor

Puteți regla cantitatea de limpezitor adăugată de la $r:00$ până la $r:06$. Fixați cantitatea de limpezitor adăugată la $r:05$, pentru a obține un rezultat foarte bun al uscării. Din fabrică este reglată deja treapta $r:05$. Modificați cantitatea de limpezitor numai dacă pe veselă rămân urme sau pete de apă. Reglați o treaptă inferioară pentru a preveni apariția urmelor. Reglați o treaptă superioară pentru a preveni apariția petelor de apă.

Modul de reglare a cantității de limpezitor:

1. Conectați întrerupătorul PORNIT/OPRIT [1].
2. Mențineți apăsată tasta **setup 3 sec.** pentru 3 secunde. În fereastra indicatoare [10] se afișează valoarea $H:0...$ și **set.**
3. Apăsați tasta **setup 3 sec.** în mod repetat până când în fereastra indicatoare [10] se afișează valoarea setată din fabrică $r:05$.
4. Efectuați reglarea cu tastele de reglare **- +** [6].
5. Mențineți apăsată tasta **setup 3 sec.** pentru 3 secunde.

Valoarea setată este salvată în mașina de spălat vase.

Utilizarea detergenților cu componentă de limpezitor

La utilizarea detergenților cu componentă de limpezitor, în general se poate renunța la limpezitor până la o durtate a apei de 21°dH (37°fH , 26°Clarke , $3,7\text{ mmol/l}$). La durtăți ale apei de peste 21°dH este necesară și în acest caz utilizarea limpezitorului.

Oprirea indicatorului de adăugare limpezitor

Dacă vă deranjează indicatorul de umplere cu limpezitor [4] (de exemplu, atunci când folosiți detergenți combinați cu componente de limpezitor), îl puteți opri.

Procedați așa cum este descris la „Reglarea cantității de limpezitor” și reglați treapta r : 00. Indicatorul de nivel al limpezitorului [4] este dezactivat.



Veselă

Neindicate

- Tacâmuri și piese de veselă din lemn.
- Sticle de decor sensibile, vase de artizanat sau antice. Aceste decoruri nu sunt rezistente pentru mașina de spălat vase.
- Piese din material plastic nerezistente la căldură.
- Vase din cupru și zinc.
- Piese de veselă, care sunt murdărite cu cenușă, ceară, unsoare sau vopsea.

Decorurile de pe piesele din sticlă, aluminiu sau argint pot avea tendința să se coloreze sau să se decoloreze la spălare. Și anumite sorturi de sticlă (ca de ex. obiecte din cristal) se pot tulbura după câteva spălări.

Stricăciuni ale sticlei și vaselor

Cauze:

- Felul sticlei și procedeele de producție a sticlei.
- Componenta chimică a detergentului.
- Temperatura apei programului de spălare.

Recomandare:

- Folosiți numai pahare și porțelan, care sunt indicate de producător ca fiind rezistente pentru mașina de spălat vase.
- Folosiți detergent, care este marcat ca protector pentru vase.
- Scoateți sticla și tacâmurile din mașina de spălat vase cât se poate de curând după terminarea programului.

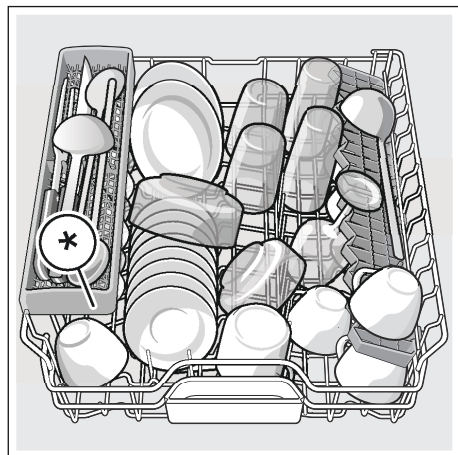
Introducerea vaselor

1. Îndepărtați numai resturile grosiere de mâncare. Nu este necesară prespălarea sub apă curentă.
2. Introduceți vasele astfel ca
 - ele să stea sigure și să nu se poată răsturna.
 - toate vasele să stea cu deschiderea în jos.
 - Piesele bombate și cu adâncituri trebuie să stea oblic, pentru ca apa să se poată scurge de pe ele.
 - să nu împiedice rotația brațelor de stropire [23] și [25].

Piese de veselă foarte mici nu ar trebui să se spele în mașină, deoarece ele pot cădea ușor din coșuri.

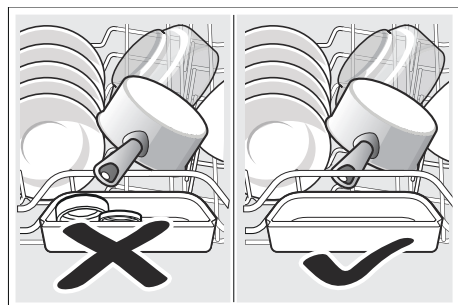
Coșul superior pentru vase

Așezați ceștile și paharele în coșul superior pentru vase [22].



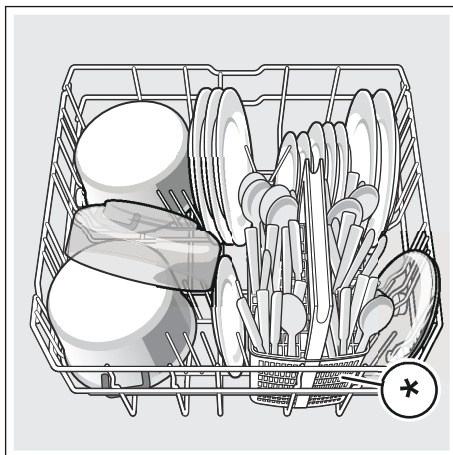
* în funcție de varianta de dotare a mașinii dvs. de spălat vase

Indicație: Aveți grijă ca vesela să nu pătrundă în locașul cuvei de colectare a tabletelor [24]. Acestea ar putea să blocheze capacul compartimentului pentru soluția de spălare [31].



Coșul inferior pentru vase

Așezați oale și farfuriile în coșul inferior pentru vase [29].



* în funcție de varianta de dotare a mașinii dvs. de spălat vase

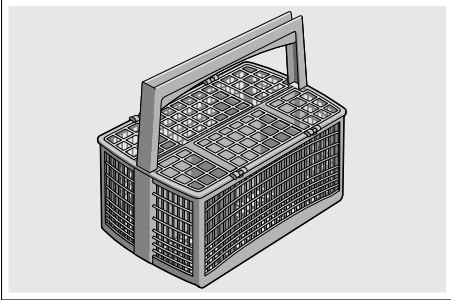
Recomandare: Vasele foarte murdare (oale) ar trebui să le puneți în coșul de jos. Datorită jetului de stropire mai puternic obțineți un rezultat mai bun al spălării.

Recomandare: Alte exemple, cum puteți umple în mod optim mașina dvs. de spălat vase le găsiți pe pagina noastră de internet. Aceasta o puteți descărca gratuit. Adresa de Internet o găsiți pe verso-ul acestei instrucțiuni de utilizare.

Coș pentru tacâmuri *

Introduceți tacâmurile dvs, întotdeauna nesortate și cu partea ascuțită în jos în coșul pentru tacâmuri*.

Pentru a evita răniri, așezați piesele lungi, ascuțite și cuțitele pe suportul pentru cuțite*.

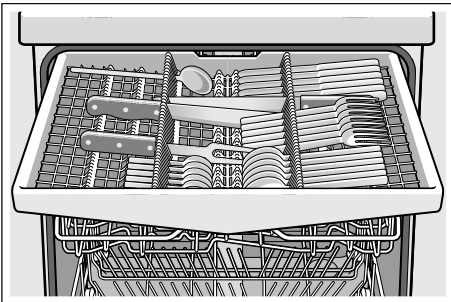


* în funcție de varianta de dotare a mașinii dvs. de spălat vase

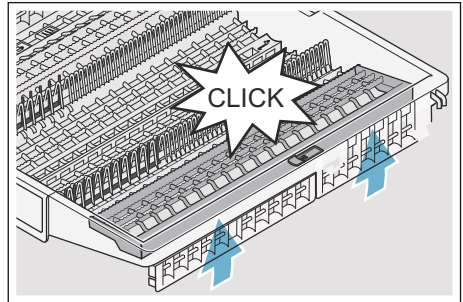
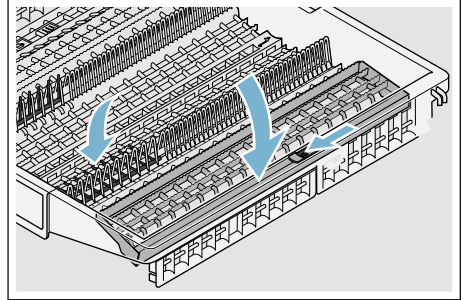
Sertarul pentru tacâmuri *

Așezați tacâmurile cum este ilustrat în sertarul pentru tacâmuri [21]. Introducerea separată ușurează scoaterea după spălare.

Puteți scoate sertarul pentru tacâmuri.



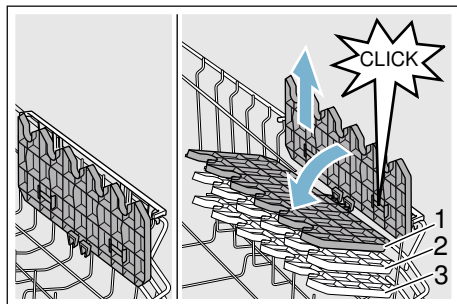
În funcție de varianta de dotare a mașinii dvs. de spălat vase puteți rabata în jos suporturile laterale, pentru a obține mai mult loc pentru tacâmuri mai înalte. Puteți rabata rândurile de țepi din față, pentru a sorta mâneri mai largi.



* în funcție de varianta de dotare a mașinii dvs. de spălat vase

Etajere *

Etajera și spațiul de dedesubt le puteți folosi pentru cești mici și pahare sau pentru tacâmuri mai mari ca de ex. linguri de lemn sau seturi de servit. Dacă nu aveți nevoie de etajeră, puteți să rabatați etajera în sus.



În funcție de varianta de dotare a mașinii dvs. de spălat vase puteți să reglați etajera în înălțime de 3 ori.

Așa reglați etajera în înălțime:

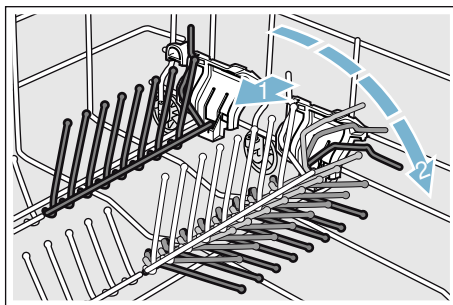
1. Așezați etajera vertical și trageți-o în sus.
2. Împingeți etajera așezată ușor oblic în jos la înălțimea dorită (1, 2, sau 3).
3. Fixați etajera.
Etajera se fixează auzibil.

Țepi rabatabili *

În funcție de varianta de dotare a mașinii dvs. de spălat vase puteți rabata țepii rabatabili. Astfel puteți așeza mai bine oale, castroane și pahare.

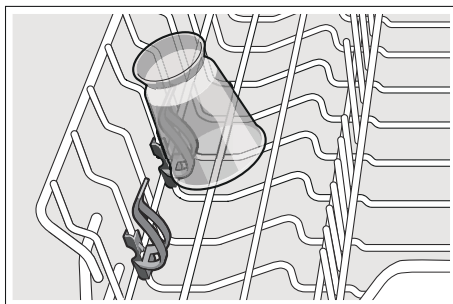
Așa rabatați țepii rabatabili:

1. Apăsăți mânerul spre față (1).
2. Rabatați țepii rabatabili (2).



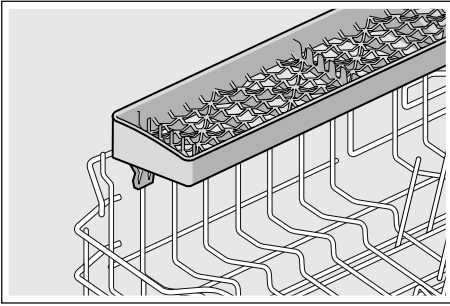
Fixatori pentru piese mici *

În funcție de varianta de dotare a mașinii dvs. de spălat vase coșul de vase de sus este dotat cu fixatori pentru piese mici. Cu fixatori pentru piese mici puteți fixa mai sigur piesele ușoare din material plastic.



Suportul pentru cuțite *

În funcție de varianta de dotare a mașinii dvs. de spălat vase coșul de vase de sus este dotat cu un suport pentru cuțite. În suportul pentru cuțite puteți așeza cuțite lungi și alte ustensile.



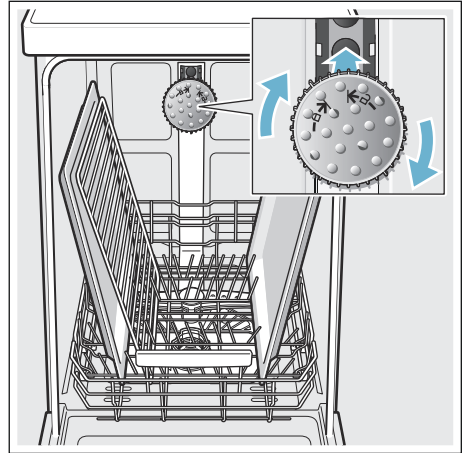
Cap de stropire pentru tava de copt *

* în funcție de varianta de dotare a mașinii dvs. de spălat vase

Tăvi mari sau grătare precum și farfuri mari (farfurii Gourmet, farfurii pentru paste, platouri) pot fi curățate cu ajutorul capului de stropire.

Așa montați capul de stropire:

1. Scoateți coșul de vase de sus [22].
2. Așezați capul de stropire cum este ilustrat și rotiți spre dreapta. Capul de stropire este fixat.



Pentru ca jetul să ajungă la toate piesele, așezați tăvile cum este ilustrat (max. 2 tăvi de copt și 2 grătare).

Indicație: Aveți grijă, ca mașina de spălat vase să funcționeze întotdeauna cu coșul de sus [22] sau cu capul de stropire pentru tăvi de copt.

Scoaterea vaselor

Pentru a evita, ca să cadă stropi de apă din coșul de sus pe vasele din coșul de jos, este recomandabil să se golească mașina de jos în sus.

Recomandare: Vesela fierbinte este sensibilă la șocuri! Din acest motiv lăsați-o în mașina de spălat vase să se răcească după terminarea programului, până când o puteți apuca bine cu mâna.

Indicație: După sfârșitul programului se mai pot vedea picături de apă în interiorul aparatului. Aceasta nu are niciun efect asupra uscării veselei.

Reglarea înălțimii coșului *

* în funcție de varianta de dotare a mașinii dvs. de spălat vase

Coșul de vase de sus [22] poate modificat în înălțime după nevoie, pentru a crea mai mult loc, fie în coșul de sus, fie în cel de jos pentru vase mai înalte.

Înălțimea aparatului 81,5 cm

Cu coș pentru tacâmuri	Coșul superior	Coșul inferior
Treapta 1 max. ø	22 cm	31 cm
Treapta 2 max. ø	24,5 cm	27,5 cm
Treapta 3 max. ø	27 cm	25 cm

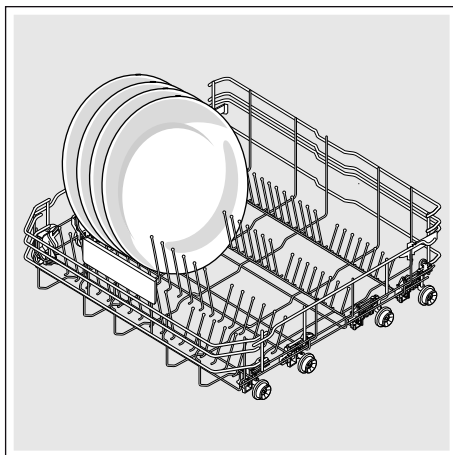
Cu sertar pentru tacâmuri	Coșul superior	Coșul inferior
Treapta 1 max. ø	16 cm	31 cm
Treapta 2 max. ø	18,5 cm	27,5 cm
Treapta 3 max. ø	21 cm	25 cm

Înălțimea aparatului 86,5 cm

Cu coș pentru tacâmuri	Coșul superior	Coșul inferior
Treapta 1 max. ø	24 cm	34 cm
Treapta 2 max. ø	26,5 cm	30,5 cm
Treapta 3 max. ø	29 cm	28 cm

Cu sertar pentru tacâmuri	Coșul superior	Coșul inferior
Treapta 1 max. ø	18 cm	34 cm
Treapta 2 max. ø	20,5 cm	30,5 cm
Treapta 3 max. ø	23 cm	28 cm

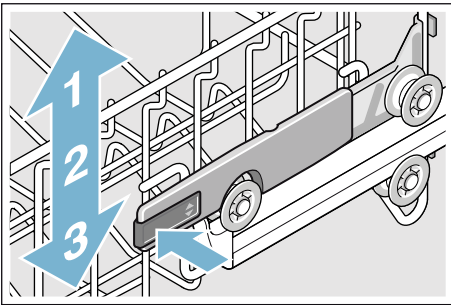
Așezați farfuriile mari cu un diametru de până la 31/34* cm așa cum este ilustrat în coșul de vase de jos [29].



* în funcție de varianta de dotare a mașinii dvs. de spălat vase

Coșul de vase de sus cu mână laterală

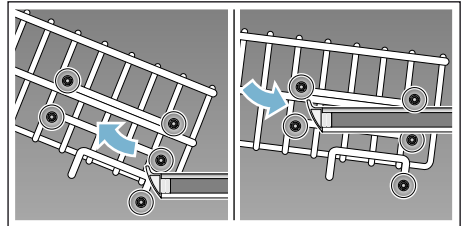
1. Trageți coșul de vase de sus [22] în afară.
2. Țineți bine coșul de vase de sus lateral de marginea de sus. Aceasta împiedică căderea neașteptată, la următorul pas.
3. **Coborârea** coșului de vase de sus; apăsați spre interior cele două mânere din stânga și din dreapta pe partea exterioară a coșului. Coșul de vase de sus coboară.



4. **Ridicarea** coșului de vase de sus; apucați coșul de vase de sus de marginea superioară și ridicați-l.
5. Asigurați-vă, că coșul de vase de sus se află în ambele părți la aceeași înălțime.
6. Împingeți coșul de vase de sus înăuntru.

Coșul de vase de sus cu perechi de role superioare și role inferioare

1. Trageți coșul de vase de sus [22] în afară.
2. Scoateți coșul de vase de sus.
3. Fixați din nou coșul de vase de sus pe rolele superioare (treapta 3) sau inferioare (treapta 1).



4. Împingeți coșul de vase de sus înăuntru.

Detergentul

Puteți utiliza tablete, dar și detergenți sub formă de pulbere sau detergenți lichizi pentru mașina de spălat vase, dar în niciun caz să nu utilizați detergenți pentru spălare manuală. În funcție de gradul de murdărire, doza poate fi potrivită individual, cu praf sau cu un detergent lichid. Tabletele conțin o cantitate suficient de mare de substanțe active pentru toate sarcinile de curățare. Detergenții moderni, performanți utilizează majoritatea o combinație de cantitate mică de substanțe alcaline, împreună cu fosfați și enzime. Enzimele descompun amidonul și dizolvă proteinele. Pentru îndepărtarea petelor colorate (de ex. ceai, ketchup) se folosesc cel mai adesea înălbitori pe bază de oxigen.

Indicație: Pentru un rezultat bun al spălării respectați întocmai instrucțiunile de pe ambalajul detergentului! În cazul unor întrebări suplimentare, vă recomandăm să vă adresați producătorului detergentului.

Avertizare

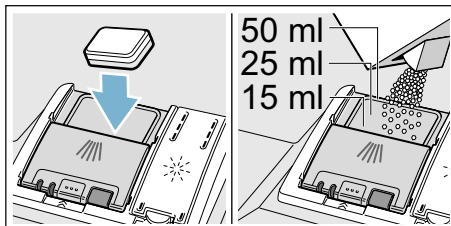
Pericol de rănire și pagube materiale din cauza nerespectării indicațiilor de siguranță ale produselor de spălare și limpezire!

Acordați mereu atenție indicațiilor de siguranță ale produselor de spălare și limpezire.

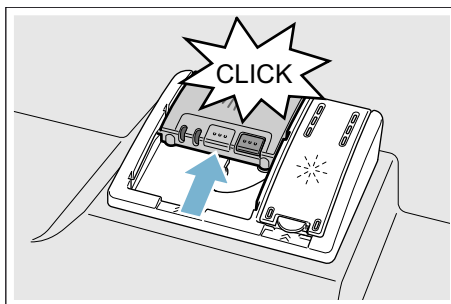
Introducerea detergentului

1. În cazul în care camera pentru detergent [31] este încă închisă, acționați zăvorul [32], pentru a o deschide.
2. Puneți detergentul în camera uscată pentru detergent [31] (așezați tabletele transversal nu pe muchia înaltă).

3. Dozare: vezi indicațiile producătorului de pe ambalaj. Folosiți compartimentarea de dozare a camerei pentru detergent. În mod normal este suficientă o cantitate de 20 ml–25 ml la o murdărire normală. În cazul folosirii de tablete este suficientă o tabletă.



4. Se închide capacul camerei pentru detergent. Capacul se blochează auzibil.



Camerei pentru detergent se deschide automat la momentul optim în funcție de program. Detergentul sub formă de pulbere sau lichidă se repartizează în aparat și se dizolvă, tableta cade în tăvița tabletei de curățat și acolo este dizolvată și dozată.

Recomandare: La vasele puțin murdare în mod obișnuit este suficientă o cantitate mai mică de detergent decât cea indicată.

Mijloace de curățare și îngrijire potrivite pot fi procurate online prin pagina noastră de Internet sau de la serviciul nostru pentru clienți (vezi pagina din spate).

Detergent combinat

Pe lângă detergenții de până acum (Solo) se oferă o serie de produse cu funcții suplimentare. Aceste produse conțin adesea pe lângă detergenți și substanță de limpezire și înlocuitori de sare (3in1) și în funcție de combinație (4in1, 5in1,...) alte componente suplimentare ca de ex. protector pentru sticlă sau luciu pentru oțel inoxidabil. Detergenții combinați funcționează numai până la un anumit grad de duritate (de cele mai multe ori 21 °dH). Peste această limită trebuie adăugată sare și substanță de limpezire.

Îndată ce se folosesc detergenți combinați, programul de spălare se adaptează în așa fel, încât să se obțină mereu cel mai bun rezultat posibil de spălare și uscare.

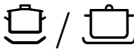

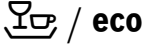


Indicații

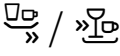
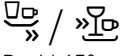
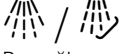
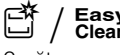
- Dacă doriți să mai adăugați vase după pornirea programului, **nu** folosiți tăvița de prindere a tabletei **[24]** ca mâner pentru coșul superior. Tableta s-ar putea găsi deja înăuntru și dvs. intrați în contact cu tableta dizolvată parțial.
- **Nu** așezați piese mici de spălat în tăvița pentru prinderea tabletei **[24]**; prin aceasta se împiedică dizolvarea uniformă a tabletei.

- Rezultate optime de spălare și uscare le obțineți prin folosirea de detergent solo în legătură cu folosirea separată de sare și substanță de limpezire.
- La programe scurte este posibil ca tabletele să nu dezvolte întregul efect de curățare datorită comportamentului diferit la dizolvare și să rămână resturi de detergent nedizolvate. Pentru aceste programe sunt mai indicate detergenți sub formă de pulbere.
- La programul „Intensiv” (la anumite modele) este suficientă doza de o tabletă. La utilizarea de detergenți sub formă de pulbere puteți presăra suplimentar puțin detergent pe interiorul ușii aparatului.
- Și atunci când indicatorul Adaugă substanță de limpezire și/sau sare luminează, programul de spălare se desfășoară ireproșabil, dacă se folosesc detergenți combinați.
- În cazul folosirii de detergenți cu înveliș de protecție solubil în apă: apucați învelișul numai cu mâinile uscate și puneți detergenți numai în camera pentru detergenți perfect uscat, altfel se poate ajunge la lipiri.
- În cazul în care treceți de la detergenți combinați la detergent solo, aveți în vedere ca instalația de dedurificare și cantitatea de substanță de limpezire să fie reglate la valoarea corectă.
- Detergenți bio-eco: detergenți cu marcajul „Bio” sau „Eco” folosesc (din motive de protecție a mediului) de regulă cantități mai mici de substanțe active respectiv renunță în totalitate la anumite substanțe componente. Efectul de curățare al unor astfel de produse poate fi din această cauză limitat.

Centralizator al programelor

În acest centralizator este reprezentat numărul de programe maximum posibile. Programele corespunzătoare aparatului și configurația lor vă rugăm a le vedea la panoul dvs. de deservire.

Tipul de veselă	Tipul de murdărie	Program	Funcții suplimentare posibile	Derularea programului
oale, tigăi, vase și tacâmuri nesensibile	resturi de alimente arse sau uscate care sunt bine lipite, cu conținut de amidon sau de albumină	 Intensiv 70°	toate	Intensiv: Prespălare Spălare la 70° Spălare intermediară Limpezire la 69° Uscare
vase mixte și tacâmuri	resturi de alimente obișnuite în menaj, ușor uscate	 Auto 45° - 65°	toate	Senzor-optimizat: Se optimizează corespunzător, cu ajutorul senzorilor, în funcție de gradul de murdărire.
vase mixte și tacâmuri	resturi de alimente obișnuite în menaj, ușor uscate	 Eco 50°	toate	Program economic: Prespălare Spălare la 50° Spălare intermediară Limpezire la 63° Uscare Uscare Eco Ușa se deschide automat. → "Operarea aparatului" la pagina 31
vase mixte și tacâmuri	resturi de alimente obișnuite în menaj, ușor uscate	 Mod silențios 50°	Zonă intensă Încărcare pe jumătate HygienePlus Uscare extra Uscare lucioasă	Zgomot optimizat: Prespălare Spălare la 50° Spălare intermediară Limpezire la 63° Uscare
veselă fragilă, tacâmuri, accesorii din plastic sensibile la temperatură înaltă și pahare	resturi de alimente proaspete, puțin azezive	 Sticlă 40°	Zonă intensă VarioSpeedPlus Încărcare pe jumătate Uscare extra Uscare lucioasă	Protecție specială: Prespălare Spălare la 40° Spălare intermediară Limpezire la 60° Uscare

Tipul de veselă	Tipul de murdărie	Program	Funcții suplimentare posibile	Derularea programului
vase mixte și tacâmuri	resturi de alimente obișnuite în menaj, ușor uscate	 Rapid 65°	Uscare extra Uscare lucioasă	Temp optimizat: Spălare la 65° Spălare intermediară Limpezire la 70° Uscare
vase mixte și tacâmuri	resturi de alimente obișnuite în menaj, ușor uscate	1h 65°	Uscare extra Uscare lucioasă	Temp optimizat: Spălare la 65° Spălare intermediară Limpezire la 70° Uscare
veselă fragilă, tacâmuri, accesorii din plastic sensibile la temperatură înaltă și pahare	resturi de alimente proaspete, puțin adezive	 Rapid 45°	Uscare extra Uscare lucioasă	Temp optimizat: Spălare la 45° Spălare intermediară Limpezire la 55°
toate tipurile de veselă	spălare rece, curățare intermediară	 Prespălare	niciuna	Clătire rece Prespălare
-	-	 Curățare mașină	niciuna	Curățare mașină 70°

Selectarea programului

Puteți în funcție de felul vasei să alegeți un program adecvat.

Indicații pentru institutele de testare

Institutele de testare primesc indicații pentru verificări comparative (de ex. conform EN60436).

Aici este vorba de condițiile pentru efectuarea testelor, nu despre rezultate sau de valori de întrebuintare.

Cerere prin E-Mail către:

dishwasher@test-appliances.com

Sunt necesare numărul de produs

(E-Nr.) și numărul de fabricație (FD-Nr.), pe care le găsiți pe plăcuța de tip **[33]** de pe ușa aparatului.

P+ Funcțiile suplimentare

În funcție de varianta de dotare a mașinii dvs. de spălat vase puteți selecta diferite funcții suplimentare 8.

Economie de timp (VarioSpeedPlus) *

Cu funcția „Economie de timp” poate fi scurtat timpul în funcție de programul de spălare ales cu cca. 20% până la 66%. Pentru a obține rezultate optime de curățare și uscare în cazul unei durate scurte, se va majora consumul de apă și de energie.

Jumătate încărcătură *

Dacă aveți puține vase de spălat (de ex. pahare, cești, farfurii), puteți comuta la „Jumătate încărcătură”. Cu aceasta economisiți apă, energie și timp. Pentru spălare puneți în camera pentru detergent ceva mai puțin detergent decât cantitatea recomandată pentru o încărcătură completă a mașinii.

IgienăPlus (HygienePlus) *

Cu această funcție se cresc temperaturile și se mențin extra lungi, pentru a obține o putere de dezinfecție definită. Prin folosirea continuă a acestei funcții se obține o stare de igienă mai ridicată. Această funcție suplimentară este ideală de ex. pentru funduri de tocat sau pentru sticle pentru sugari.

Zonă intensă *

Perfectă pentru încărcare mixtă. Puteți spăla oale și tigăi murdărite mai tare în coșul inferior împreună cu vase normal murdare în coșul superior. Presiunea de stropire în coșul inferior va fi intensificată, iar temperatura de spălare ceva mai ridicată.

Uscare extra *

O temperatură ridicată în timpul limpezirii și o fază de uscare prelungită pot face ca părțile din material plastic să se usuce mai bine. Consumul de energie este ușor crescut.

Uscare lucioasă *

Prin creșterea cantității de apă în timpul spălării și prelungirea fazei de uscare se evită petele și se îmbunătățește rezultatul uscării. Consumul de energie este ușor crescut. Pentru funcția de uscare lucioasă se recomandă limpezitor (și în cazul folosirii de detergenți combinați).

Energy Save *

Cu funcția „Economisirea de energie” poate fi scăzut consumul de apă și de energie. Pentru un rezultat optim al spălării și uscării se prelungeste timpul de funcționare.



Operarea aparatului

Datele programelor

Datele programelor (valorile de consum) sunt prezentate în îndrumătorul sumar. Acestea se referă la condiții normale și la valoarea reglată pentru duritatea apei **H:04**. Diversi factori de influență, ca de ex. temperatura apei sau presiunea apei din conductă, pot duce la abateri.

Modificarea reglărilor din fabrică

Pentru confortul dvs., mașina dvs. are anumite reglări prealabile, din fabrică. Puteți modifica aceste reglări din fabrică.

Modul de modificare a reglărilor:

1. Conectați întrerupătorul PORNIT/OPRIT **[1]**.
2. Mențineți apăsată tasta **setup 3 sec.** pentru 3 secunde. În fereastra indicatoare **[10]** se afișează **H:0...** și **set**.
3. Apăsați tasta **setup 3 sec.** pentru a ajunge la reglările individuale.
4. Efectuați reglarea cu tastele de reglare **- + [6]**.
5. Mențineți apăsată tasta **setup 3 sec.** pentru 3 secunde.

Valoarea setată este salvată în mașina de spălat vase.

Recomandare: Dacă modificați mai multe reglări, executați în primul rând toate modificările una după alta. După aceea apăsați tasta **setup 3 sec.** timp de 3 secunde. În acest mod salvați toate valorile setate în mașina de spălat vase.

Aquasensor *

* în funcție de varianta de dotare a mașinii dvs. de spălat vase

Aqua-senzorul este un dispozitiv de măsurare optic (barieră luminoasă), cu care se măsoară gradul de tulburare al apei de spălat.

Folosirea aqua-senzorului este specifică programului. Dacă aqua-senzorul este activ, poate fi preluată apă „curată” în următoarea baie de spălare și consumul de apă va fi scăzut cu 3–6 litri. Dacă murdăria este mai puternică, apa va fi pompată și înlocuită cu apă proaspătă. În programele automate temperatura și durata vor fi suplimentar potrivite cu gradul de murdărire.

Afișarea timpului de funcționare rămas

La selectarea programului, în fereastra indicatoare **[10]** se afișează timpul rămas pentru derularea programului.

* După pornirea programului, pe pardoseală se indică timpul rămas (numai la setarea Timelight **5:0 !** și **5:02**).

Durata este determinată în timpul programului de temperatura apei, cantitatea de vase și gradul de murdărire și poate varia (în funcție de programul ales).

* în funcție de varianta de dotare a mașinii dvs. de spălat vase

Reglarea senzorilor

Derularea programului se optimizează în auto-programe cu ajutorul senzorilor. Senzorii adaptează intensitatea programului de la autoprograme în funcție de cantitatea și tipul murdăriei. Puteți regla sensibilitatea senzorilor în 3 trepte.

Reglarea senzorilor 5E:00: Această reglare este optimă pentru încărcătura combinată și cantități mari de impurități, fiind în același timp o reglare prin care se face economie de energie și de apă.

Reglarea senzorilor 5E:01: Această reglare adaptează deja intensitatea programului la cantități mici de murdărie pentru o îndepărtare eficientă a resturilor de mâncare. Consumul de energie și consumul de apă se adaptează corespunzător.

Reglarea senzorilor 5E:02: Prin această reglare se efectuează o adaptare a intensității programului pentru condiții de utilizare dificile, cum ar fi, de exemplu resturile de mâncare uscate. Această reglare se recomandă și la utilizarea de bio-detergenți sau eco-detergenți cu cantități mai mici de substanță activă. Consumul de energie și consumul de apă se adaptează corespunzător.

Uscare extra

La clătire se lucrează cu o temperatură mai ridicată și în acest mod se obține un rezultat mai bun la uscare (Atenție la piesele de veselă sensibile!). Din acest motiv, durata se poate mări puțin. Puteți porni funcția de uscare extra **d:01** sau o puteți opri **d:00**.

Indicație: La Uscarea Extra activată Uscarea Eco este dezactivată.

Auto Power Off (oprire automată după încheierea programului)

Pentru a economisi energie, mașina de spălat vase se oprește la 1 minut după sfârșitul programului. Puteți modifica reglarea.

Reglările posibile sunt:

- **P:00:** Mașina de spălat vase nu se oprește automat.
- **P:01:** Mașina de spălat vase se oprește după 1 minut.
- **P:02:** Mașina de spălat vase se oprește după 2 ore.

Indicație: Atenție, în cazul reglărilor **P:01** și **P:02**, iluminatul interior [20] este oprit. Pentru a activa iluminatul interior, apăsați întrerupătorul PORNIT/OPRIȚ [1].

EmotionLight (iluminat interior) *

* în funcție de varianta de dotare a mașinii dvs. de spălat vase

EmotionLight [20] are funcția de iluminat interior a mașinii dvs. de spălat vase. Puteți porni **E:01** sau opri iluminatul interior **E:00**.

Indicații

- În funcție de reglarea AutoPowerOff, iluminatul interior este pornit sau oprit.
- Atenție, dacă iluminatul interior este pornit și ușa este deschisă, iluminatul se oprește automat după 1 oră.

TimeLight (Afișaj optic în timpul derulării programului) *

* în funcție de varianta de dotare a mașinii dvs. de spălat vase

În timpul derulării programului, pe pardoseală, sub ușa aparatului apare un afișaj optic (informații suplimentare despre program). În cazul soclului tras în față sau în cazul montării înalte coplanar cu partea frontală a mobilei învecinate afișajul nu este vizibil. Puteți porni afișajul optic **5:0** / sau în puteți opri **5:00**.

Infolight *

* în funcție de varianta de dotare a mașinii dvs. de spălat vase

În timpul derulării programului, este aprins un punct luminos pe pardoseală, sub ușa mașinii. Deschideți ușa aparatului abia atunci, când punctul luminos de pe podea nu mai este vizibil. Dacă ușa aparatului nu este complet închisă punctul luminos* clipește. În cazul montării la înălțime și cu piesă de mobilier în continuare, punctul luminos nu este vizibil. Puteți activa opțiunea Infolight **1:0** / sau o puteți dezactiva **1:00**.

Modificarea programului de start

Pentru funcționarea în condiții de protecție a mediului, la fiecare pornire a aparatului, este presetat programul Eco 50°. Puteți modifica reglarea „Program de start”. Dacă este efectuată reglarea **5P:00**, la fiecare pornire a aparatului apare programul selectat ultima dată.

Intensitatea semnalului

Sfârșitul programului este semnalizat sonor. Puteți regla volumul sonor al semnalului de la **5L:00** - **5L:03**. Dacă semnalul sonor emis la sfârșitul programului este deranjant, setați valoarea **5L:00** (volum sonor al semnalului oprit).

Indicație: Când este pornită Uscarea Eco sfârșitul programului nu este indicat acustic printr-un sunet.

Intensitate sunet taste

Când deserviți mașina de spălat vase, se aude un semnal sonor la fiecare apăsare a unei taste. Puteți regla volumul sonor al semnalului de la **6L:00** - **6L:03**. Dacă semnalul sonor emis este deranjant, setați valoarea **6L:00** (volum sonor al semnalului oprit).

Uscare Eco

Dacă ați ales programul Eco 50°, ușa se deschide automat la sfârșitul programului. Cu acesta se obține o uscare deosebit de economică. Puteți porni uscarea Eco **0:0** / sau o puteți opri **0:00**.

Indicații

- Uscarea Eco este activată numai în legătură cu programul Eco 50°.
- Uscarea Eco este dezactivată, dacă
 - este pornită Uscarea Extra.
 - este selectat programul Eco 50° în legătură cu una sau mai multe funcții suplimentare.
 - este pornită protecția împotriva accesului copiilor*.

* în funcție de varianta de dotare a mașinii dvs. de spălat vase

Pornirea aparatului

1. Deschideți complet robinetul.
2. Conectați întrerupătorul PORNIT/OPRIT [1].
Pentru funcționarea în condiții de protecție a mediului la fiecare pornire a aparatului este prereglat programul Eco 50°. Acest program rămâne selectat, dacă nu se apasă o altă tastă de program [2].
3. Apăsați tasta START [9].
Pornește derularea programului.

Indicație:

Din motive ecologice programul Eco 50° trebuie prereglat la fiecare pornire a aparatului. Aceasta protejează resursele mediului și nu în ultimul rând portmoneul dvs.

Programul Eco 50° este un program deosebit de protecție a mediului. El este „programul standard” conform decretului UE 1016/2010, care reprezintă în modul cel mai eficient ciclul standard de spălare a vaselor normal murdare și consumul combinat de energie și apă pentru spălarea acestui fel de vase.

Preselecție timp *

* în funcție de varianta de dotare a mașinii dvs. de spălat vase

Puteți decala pornirea programului cu până la 24 ore.

Modul de preselecție a timpului:

1. Conectați întrerupătorul PORNIT/OPRIT [1].
2. Apăsați tasta de preselecție a timpului [7] - sau +.
În fereastra indicatoare [10] apare 00h:00m.
3. Apăsați în mod repetat tasta de preselecție a timpului [7] - sau + până când se afișează timpul dorit.
4. Apăsați tasta START [9].
S-a activat preselecția timpului.
5. Pentru ștergerea rezultatului preselecției timpului apăsați în mod repetat tasta [7] - sau + până când în fereastra indicatoare se afișează [10] 00h:00m.

Terminarea programului

Programul este încheiat în momentul în care în fereastra indicatoare se afișează [10] 00h:00m. Sfârșitul programului este indicat suplimentar și printr-un semnal sonor, în măsura în care este activată opțiunea de setare a volumului sonor al semnalului.

Sfârșitul programului se afișează pe podea – în măsura în care TimeLight (indicatorul optic) este pornit și este vizibil.

Indicație: Atunci când este pornită uscarea Eco, sfârșitul programului nu mai este semnalizat sonor.

* în funcție de varianta de dotare a mașinii dvs. de spălat vase

Deconectarea aparatului

La puțin timp după terminarea programului:

1. Deconectați întrerupătorul PORNIT/OPRIT .
2. Închideți robinetul (nu este cazul la aparatele cu Aqua-Stop).
3. Se scot vasele după ce s-au răcit.

Indicație referitoare la funcția Uscarea Eco:

Dacă este activată Uscarea Eco în programul Eco 50°, ușa se deschide automat la sfârșitul programului. Prin aceasta se obține cea mai bună uscare posibilă. Cu această ocazie pot ieși cantități mici de aburi. **Dacă instalați aparatul sub o placă de lucru, montați protecția contra aburilor*** livrată (urmați indicațiile din Instrucțiunea de montaj). Protecția contra aburilor protejează mobila sensibilă și placa de lucru de deteriorări datorită aburilor de apă. **La celelalte programe lăsați aparatul să se răcească puțin înainte de a-l deschide.**

Întreruperea programului

Atenție!

Prin expansiune (suprapresiune) ușa aparatului se poate deschide și/sau să arunce apă! Dacă ușa aparatului a fost deschisă la racordul cu apă caldă sau la aparatul supraîncălzit, sprijiniți întotdeauna mai întâi ușa câteva minute și apoi închideți-o.

1. Deconectați întrerupătorul PORNIT/OPRIT . Indicatoarele luminoase se sting. Programul este stocat în memorie.
2. Pentru continuarea programului, conectați din nou întrerupătorul PORNIT/OPRIT .

Anularea programului (Reset)

1. Deschideți ușa.
2. Apăsați tasta START timp de cca. 3 secunde. În fereastra indicatoare se afișează valoarea h:m.
3. Închideți ușa. Derularea programului durează cca. 1 minut. În fereastra indicatoare se afișează valoarea h:m.
4. Deschideți ușa.
5. Deconectați întrerupătorul PORNIT/OPRIT .
6. Închideți ușa.

Schimbarea programului

După apăsarea tastei START nu mai este posibilă modificarea programului. O schimbare a programului este posibilă numai prin întreruperea programului (Reset).



Curățarea și întreținerea

Un control și o întreținere regulată a aparatului dvs. ajută la prevenirea defecțiunilor. Aceasta economisește timp și supărări.

Starea generală a mașinii de spălat vase

* În general, interiorul mașinii dvs. de spălat vase se curăță automat. Pentru a îndepărta depunerile, mașina dvs. de spălat vase modifică automat derularea programului (de exemplu, prin creșterea temperaturii de curățare) la anumite intervale. În cadrul acestei derulări a programului se vor înregistra valori mai mari de consum.

* în funcție de varianta de dotare a mașinii dvs. de spălat vase

Totuși dacă în interiorul mașinii de spălat se mai află depuneri, îndepărtați aceste depuneri așa cum este prezentat în cele ce urmează:

1. Umpleți compartimentul pentru detergent [31] cu detergent.
2. Alegeți programul cu temperatura cea mai ridicată.
3. Porniți programul fără veselă.

Avertizare

Pericol pentru sănătate din cauza detergenților cu conținut de clor!

Folosiți întotdeauna detergenți fără clor.

Indicații

- Pentru curățarea aparatului să utilizați numai detergenți/agenți de curățare adecvați, concepuți special pentru mașina de spălat vase.
- Ștergeți cu regularitate garniturile de etanșare ale ușilor cu o lavetă umedă și cu puțin detergent de vase. În acest mod, garnitura de etanșare a ușii se menține curată și igienică.
- În perioadele de neutilizare mai îndelungate lăsați ușa întredeschisă. În acest mod nu se poate forma un miros neplăcut.
- Să nu curățați niciodată mașina de spălat vase cu un aparat de curățat cu aburi. Producătorul nu răspunde pentru pagubele consecutive rezultate.
- Ștergeți cu regularitate masca frontală a mașinii și panoul de comandă cu o lavetă umedă și cu puțin detergent de vase.
- Evitați folosirea bureților cu suprafață aspră și a produselor de curățare abrazive. Acestea zgârie suprafețele.
- În cazul mașinilor de spălat vase cu mască frontală din oțel inoxidabil evitați utilizarea lavetelor poroase sau spălați-le temeinic și de mai multe ori înainte de a le folosi pentru prima dată. În acest mod preveniți coroziunea.

Curățare maș *

Curățarea în combinație cu utilizarea agenților de întreținere a mașinii din magazinele de specialitate reprezintă programul adecvat pentru curățarea mașinii dvs. de spălat vase. Depunerile cum ar fi cele de grăsime și calcar pot conduce la apariția defecțiunilor la mașina dvs. de spălat vase. Pentru a preveni apariția defecțiunilor și formarea mirosurilor neplăcute, vă recomandăm să curățați mașina de spălat vase cu regularitate.

* Atunci când se aprinde pe panoul de comandă, indicatorul pentru curățarea mașinii sau pe afișajul de pe display-ul din față se solicită efectuarea întreținerii, efectuați curățarea mașinii **fără veselă**. După ce ați efectuat curățarea mașinii, indicatorul de pe panoul de comandă dispare.

Dacă mașina dvs. de spălat vase nu are o funcție de memento, respectați instrucțiunile de utilizare înscrise pe agenții de întreținere a mașinii.

Indicații

- Îndepărtați impuritățile grosiere din interiorul mașinii cu o lavetă umedă.
- Efectuați programul împreună cu un agent de întreținere a mașinii, dar fără veselă.
- Utilizați un agent special de întreținere a mașinii, și nu un detergent de vase.
- Respectați instrucțiunile de siguranță și de utilizare de pe ambalajele agenților de întreținere a mașinii.
- * După trei cicluri de spălare indicatorul de pe panoul de comandă dispare automat chiar dacă nu ați efectuat curățarea mașinii.

* în funcție de varianta de dotare a mașinii dvs. de spălat vase

Sărurile speciale și limpezitorul

Adăugați săruri speciale și/sau substanță de clătire, în momentul în care se aprind indicatoarele de completare [5] și [4] de la panoul de comandă.

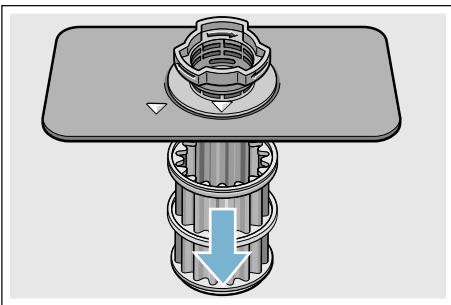
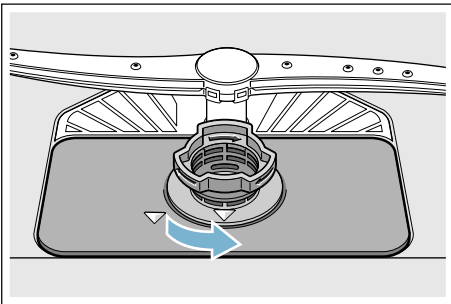
Sita

Sitele [27] țin murdăriile grosiere din apa de spălat la depărtare de pompă. Aceste murdării pot astupa pompa.

Sistemul de site constă dintr-o

- sită grosieră
- sită plană fină și
- microsită

1. După fiecare spălare se controlează sita, dacă are resturi.
2. Cilindrul sitelor se rotește așa cum este ilustrat și se scoate.

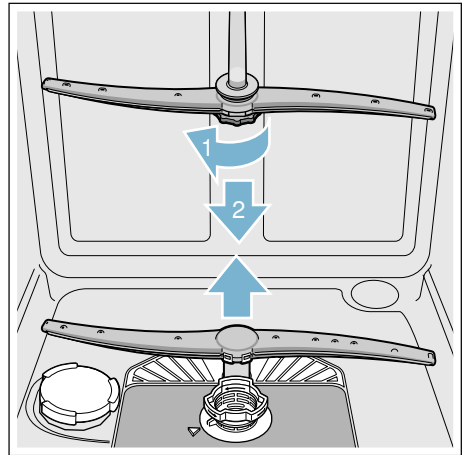


3. Se îndepărtează eventualele resturi și se curăță sitele sub apă curentă.
4. Sistemul de site se montează din nou în ordine inversă avându-se grijă ca după închidere marcajele săgeților să fie față în față.

Brațele de stropire

Calcarul și murdăriile din apa de spălat pot bloca duzele și rezemările brațelor de stropire [23] și [25].

1. Se controlează duzele de ieșire ale brațelor de stropire, dacă nu sunt astupate.
2. Deșurubați brațul de stropire de sus [23] (1) și trageți-l în jos (2).
3. Brațul de stropire de jos [25] se trage în sus.




4. Se curăță brațele de stropire sub apă curentă.
5. Brațele de stropire se fixează în locașuri respectiv se înșurubează.

Ce-i de făcut în caz de defecțiune?

Conform experienței multe deficiențe care apar în funcționarea zilnică, pot fi remediate chiar de dvs. Aceasta economisește cheltuieli și este sigur că mașina vă stă iarăși repede la dispoziție. În centralizatorul care urmează găsiți cauzele posibile ale deficiențelor de funcționare și indicații ajutătoare pentru remedierea acestora.


Indicație: În cazul în care aparatul s-ar opri în timpul spălării vaselor din motive neclare sau nu pornește, executați mai întâi funcția de întrerupere a programului (Reset) → "Operarea aparatului" la pagina 31.

 **Avertizare**
Prin reparații neautorizate sau prin folosirea de piese de schimb neoriginale pot apărea stricăciuni considerabile și pericole pentru utilizator!

Lăsați întotdeauna reparațiile să fie făcute de specialiști. În cazul în care este necesară schimbarea unei piese, se va avea grijă să fie folosite numai piese originale.

Pompa de evacuare a apei murdare

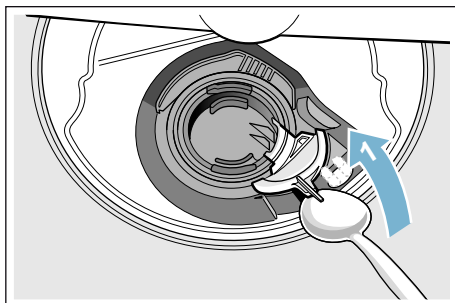
Resturi de mâncare brute sau corpuri străine, care nu au fost reținute de site, pot bloca pompa de evacuare. Apa de spălare se află atunci deasupra sitei.

 **Avertizare**
Pericol de tăiere!!

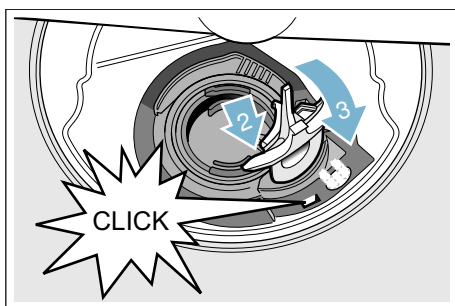
Obiectele tăioase și ascuțite sau cioburile de sticlă pot bloca pompa de evacuare. Îndepărtați întotdeauna corpurile străine cu grijă.

Așa curățați pompa de evacuare:

1. Separați mașina de spălat vase de rețeaua de curent.
2. Scoateți coșul superior [22] și coșul inferior [29].
3. Demontați sitele [27].
4. Se scoate apa folosindu-se eventual un burete.
5. Scoateți capacul alb al pompei (așa cum este ilustrat) cu ajutorul unei linguri. Apucați capacul pompei de calus și ridicați oblic spre interior (1). Scoateți capacul complet.

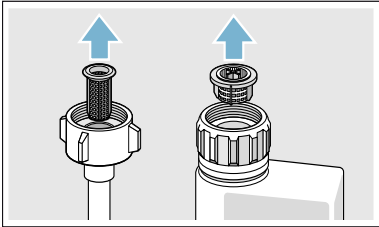


6. Verificați dacă roata cu palete are corpuri străine și dacă este cazul, îndepărtați-le.
7. Aduceți capacul pompei în poziția inițială (2), iar pentru blocare apăsați în jos (3).



8. Montați sitele.
9. Așezați din nou coșurile.

Tabel de defecțiuni

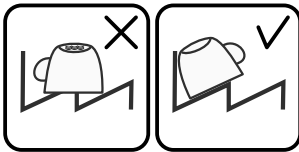
Defecțiune	Cauză	Remediere
Indicatorul „Verifică alimentarea cu apă” luminează.	Furtunul de alimentare este îndoit.	Montați furtunul de alimentare, fără îndoituri.
	Robinetul este închis.	Deschideți robinetul.
	Robinetul este blocat sau are depuneri de calcar.	Deschideți robinetul. Când alimentarea cu apă este deschisă, debitul trebuie să fie de min. 10 l/min.
	Sita furtunului de alimentare este obturată.	Oprii aparatul și scoateți ștecărul din priză. Închideți robinetul de alimentare cu apă. Deșurubați racordul de apă.
		
		Curățați sita din furtunul de alimentare. Înșurubați la loc racordul de apă. Verificați etanșeitarea. Se restabilește alimentarea cu curent. Porniți aparatul.
Se aprinde codul erorii E:07 .	Deschiderea de aspirație (pe partea dreaptă a aparatului) este acoperită de vase.	Așezați vasele în așa fel, încât deschiderea de aspirație să nu fie obstrucționată.
Se aprinde codul erorii E:12 .	Elementul de încălzire este calcifiat sau murdar.	Efectuați curățarea aparatului cu agenți de întreținere a mașinii sau cu decalcifiant. Utilizați mașina de spălat vase cu instalația de dedurificare și verificați reglajul → "Instalația de dedurizare/Sare specială" la pagina 16.
Se aprinde codul erorii E:14 .	Sistem protecție apă activat.	Închideți robinetul de apă. Notificați Serviciul pentru Clienți și menționați codul erorii.
Se aprinde codul erorii E:15 .		
Se aprinde codul erorii E:16 .	Alimentare cu apă continuă.	
Se aprinde codul erorii E:22 .	Sitele [27] sunt murdare sau înfundate.	Curățați sitele. → "Sita" la pagina 37

* în funcție de varianta de dotare a mașinii dvs. de spălat vase

ro Ce-i de făcut în caz de defecțiune?

Defecțiune	Cauză	Remediere
Se aprinde codul erorii E:24 .	Furtunul de evacuare îndoit sau astupat.	Montați furtunul de alimentare fără îndoituri, dacă este cazul, îndepărtați reziduurile.
	Racordul la sifon este încă închis.	Verificați racordul la sifon și deschideți-l dacă este cazul.
	Capacul pompei de evacuare este desprins.	Fixați corect capacul. → "Pompa de evacuare a apei murdare" la pagina 38
Se aprinde codul erorii E:25 .	Pompa de evacuare este blocată sau capacul pompei de evacuare este desprins.	Curățați pompa și fixați capacul corect. → "Pompa de evacuare a apei murdare" la pagina 38
Se aprinde codul erorii E:27 .	Tensiunea rețelei este prea mică.	Nu este o defecțiune a aparatului, solicitați verificarea tensiunii de rețea și a instalației electrice.
Un alt cod de eroare apare în afișajul cu cifre. (E:01 până la E:30)	Probabil că a apărut o defecțiune tehnică.	Deconectați aparatul de la întrerupătorul PORNIT/OPRIT [1]. După puțin timp, porniți aparatul din nou. Dacă problema apare din nou, închideți robinetul, scoateți ștecherul din priză. Notificați Serviciul pentru Clienți și menționați codul erorii.
În afișajul cu cifre [10] apare L sau H .*	Nu este defecțiune!	Vezi turboSpeed 20 min. în capitolul „Centralizatorul programelor”. *
Indicatorul pentru săruri [5] și/sau limpezitor [4] se aprinde.	Lipsește limpezitorul.	Completați cu limpezitor.
	Lipsesc săruri.	Completați cu săruri speciale.
	Senzorul nu recunoaște tabletele de sare.	Utilizați alte săruri speciale.
Indicatorul pentru săruri [5] și/sau limpezitor [4] nu se aprinde.	Indicatorul este deconectat.	Activarea/dezactivarea (capitolul „Instalația de dedurizare a apei” → Pagina 16/ „Sare specială sau limpezitor”).
	Mai există suficiente săruri speciale/ limpezitor.	Verificați indicatoarele de completare, nivelurile de umplere.
După terminarea programului rămâne apă în aparat.	Sistemul de site sau zona de sub sitele [27] este înfundată.	Curățați sitele și zona de dedesubt.
	Programul nu s-a terminat încă	Așteptați terminarea programului sau executați Reset.

* în funcție de varianta de dotare a mașinii dvs. de spălat vase

Defecțiune	Cauză	Remediere
Vesela nu este uscată.	În rezervor lipsește limpezitorul sau acesta este prea puțin.	Completați cu limpezitor.
	S-a selectat un program fără uscare.	Selectați programul cu uscare. → "Centralizator al programelor" la pagina 28
	Acumulare de apă în zonele adâncite ale vaselor și tacâmurilor.	Acordați atenție unei poziții înclinate atunci când introduceți vesela, aranjați respectivele piese de veselă cât mai înclinate.
		
	Detergentul combinat utilizat are o putere de uscare scăzută.	Utilizați un alt detergent combinat cu o putere de uscare mai mare. Utilizarea suplimentară a limpezitorului mărește puterea de uscare.
	Uscarea Extra sau accelerarea uscării nu este activată.	Activați uscarea extra. → "Operarea aparatului" la pagina 31
	Vesela a fost scoasă prea repede sau procesul de uscare încă nu era terminat.	Așteptați terminarea programului, respectiv scoateți vesela numai la 30 de min. după terminarea programului.
	Limpezitorul eco folosit are o putere de uscare limitată.	Utilizați un limpezitor de marcă. Produsele eco pot avea o eficiență limitată.
Vesela din material plastic nu este uscată.	Ușa nu se deschide la sfârșitul programului Eco 50°. Șpaltul ușii nu este reglat corect.	Reglați ușa cu ajutorul instrucțiunii de montaj, astfel încât șpaltul ușii să fie de minimum 70 mm până la 100 mm.
	Caracteristici speciale ale materialului plastic.	Materialul plastic are o capacitate redusă de acumulare a căldurii și, de aceea, se usucă mai greu.
Tacâmurile nu sunt uscate.	Tacâmurile au fost sortate neadecvat în suportul pentru tacâmuri.	Separați pe cât posibil tacâmurile, evitați ca ele să se atingă.
	Tacâmurile au fost sortate nefavorabil în sertarul pentru tacâmuri.	Sortați tacâmurile corect și, pe cât posibil, separați-le.

* în funcție de varianta de dotare a mașinii dvs. de spălat vase

ro Ce-i de făcut în caz de defecțiune?

Defecțiune	Cauză	Remediere
După ciclul de spălare, părțile interioare ale aparatului sunt ude.	Nu este o defecțiune a aparatului.	Din cauza principiului de uscare „uscare prin condensare”, picăturile de apă în recipient sunt condiționate fizic și de dorit. Umiditatea din aer condensează pe pereții interiori ai mașinii de spălat vase, se scurge și va fi evacuată prin pompare.
Resturi de alimente pe veselă.	Vesela este aranjată prea strâns, suportul pentru veselă este supraîncărcat.	Când introduceți vesela, aranjați-o astfel încât să existe suficient spațiu liber și jeturile de pulverizare să poată ajunge pe suprafețele veselui. Evitați să se formeze zone de atingere.
	Rotația brațelor de pulverizare este împiedicată.	Așezați vesela astfel încât să nu fie împiedicată rotirea brațului de pulverizare.
	Duzele brațelor de pulverizare sunt înfundate.	Curățați duzele brațului de pulverizare. → <i>“Curățarea și întreținerea” la pagina 35</i>
	Sitele [27] sunt murdare.	Curățați sitele. → <i>“Curățarea și întreținerea” la pagina 35</i>
	Sitele [27] au fost introduse greșit sau nu s-au fixat.	Introduceți sitele corect și fixați-le.
	Program de spălare prea slab.	Selectați un program de spălare mai puternic. Măriți sensibilitatea senzorilor.
	Vesela a fost curățată prea mult în prealabil; de aceea sistemul de senzori stabilește o derulare mai slabă a programului. Unele murdării persistente nu pot fi îndepărtate.	Nu clătiți vesela în prealabil. Îndepărtați numai resturile mari de alimente. Măriți sensibilitatea senzorilor. Recomandare de program Eco 50° sau Intensiv.
	Vasele înalte și înguste nu sunt spălate suficient în zona din colț.	Nu introduceți vasele înalte și înguste prea înclinate și nu le plasați în zona din colț.
Raftul superior [22] nu este reglat la același nivel în stânga și în dreapta.	Cu ajutorul pârgھیilor laterale, reglați raftul superior la același nivel.	

* în funcție de varianta de dotare a mașinii dvs. de spălat vase

Defecțiune	Cauză	Remediere
Resturi de detergent	Capacul camerei pentru detergent [31] este blocat de vase, iar din această cauză capacul nu se deschide complet.	Vasele nu trebuie să stea mai sus de tăvița de captare a tabletei [24]. Acestea pot să blocheze capacul camerei pentru detergent și acesta nu se mai deschide complet. → "Coșul superior pentru vase" la pagina 20 Nu plasați piese de veselă sau odorizante în cuva de colectare a tabletelor.
	Capacul camerei pentru detergent este blocat de tabletă [31].	Tableta trebuie așezată transversal, nu pe muchie.
	La programul rapid sau programul scurt s-au folosit tablete. Pe durata programului scurt, nu se atinge timpul de dizolvare a detergentului.	Timpul de dizolvare a tabletelor este prea mare pentru programul rapid sau programul scurt. Folosiți un detergent praf sau un program mai puternic.
	Efectul de curățare sau capacitatea de dizolvare se diminuează după o perioadă mai lungă de depozitare sau în detergent s-au format bulgări.	Schimbați detergentul.
Pete de apă pe piesele din material plastic.	Formarea picăturilor pe suprafețele de material plastic nu poate fi evitată din punct de vedere fizic. După uscare sunt vizibile pete de apă.	Folosiți un program mai puternic (mai multe schimburi de apă). La introducerea veselei acordați atenție poziției înclinată. Folosiți limpezitor. Dacă este necesar, măriți reglarea pentru dedurizare.

* în funcție de varianta de dotare a mașinii dvs. de spălat vase

ro Ce-i de făcut în caz de defecțiune?

Defecțiune	Cauză	Remediere
În rezervor sau pe ușa sunt depuneri care pot fi șterse sau care sunt solubile în apă.	Componentele detergenților se depun. De cele mai multe ori, aceste depuneri nu pot fi îndepărtate chimic (agent de curățare pentru aparate, ...).	Schimbați marca de detergent. Curățați mecanic aparatul.
	În cazul „depunerilor albe“ pe fundul aparatului, instalația de dedurizare a fost reglată la o valoare limită.	Măriți reglarea pentru dedurizare și, dacă este cazul, schimbați detergentul.
	Capacul rezervorului pentru săruri [26] nu a fost închis prin înșurubare.	Înșurubați corect capacul rezervorului pentru săruri.
	Numai la articolele din sticlă: coroziunea incipientă a sticlei poate fi ștearsă doar în aparență.	Vezi „Stricăciuni ale sticlei și vaselor” → Pagina 19.
Depuneri albe pe veselă, rezervor sau ușa, care pot fi îndepărtate doar cu dificultate.	Componentele detergenților se depun. De cele mai multe ori, aceste depuneri nu pot fi îndepărtate chimic (agent de curățare pentru aparate, ...).	Schimbați marca de detergent. Curățați mecanic aparatul.
	Domeniul de duritate a fost reglat greșit sau duritatea apei este mai mare de 50°dH (8,9 mmol/l).	Reglați instalația de dedurizare conform instrucțiunilor de utilizare sau adăugați săruri.
	Detergentul 3in1 (3în1) sau detergentul Bio/Eco nu este destul de eficient.	Reglați instalația de dedurizare conform instrucțiunilor de utilizare sau utilizați agenți separați (detergent de marcă, săruri, limpezitor).
	Dozare insuficientă a detergentului.	Măriți doza de detergent sau schimbați detergentul.
	A fost selectat un program de spălare prea slab.	Selectați un program de spălare mai puternic.
Urme de ceai sau ruj pe veselă.	Temperatura de spălare este prea scăzută.	Alegeți un program cu o temperatură de spălare mai ridicată.
	Detergentul este prea puțin sau neadecvat.	Folosiți detergent adecvat în dozare corectă.
	Vesela a fost curățată prea mult în prealabil; de aceea sistemul de senzori stabilește o derulare mai slabă a programului. Unele murdării persistente nu pot fi îndepărtate.	Nu clătiți vesela în prealabil. Îndepărtați numai resturile mari de alimente. Măriți sensibilitatea senzorilor. Recomandare de program Eco 50°

* în funcție de varianta de dotare a mașinii dvs. de spălat vase

Defecțiune	Cauză	Remediere
Depuneri colorate (albastre, galbene, maro), greu sau imposibil de îndepărtat, în aparat sau pe vesela din inox.	Formare de pelicule din substanțele conținute în legume (de ex. din varză, țelină, cartofi, tăței, ...) sau în apa din rețea (de ex. mangan).	Pot fi îndepărtate parțial prin intermediul unui agent de curățare pentru mașini sau prin curățare mecanică. Depunerile sunt inofensive pentru sănătate.
	Formarea unui strat pe vasele din argint sau aluminiu din cauza compușilor metalici.	Pot fi îndepărtate parțial prin intermediul unui agent de curățare pentru mașini sau prin curățare mecanică.
Depuneri colorate (galbene, portocalii, maro), care pot fi înlăturate cu ușurință, în spațiul interior (cu precădere în zona bazei).	Formarea de pelicule din substanțele conținute în resturile de mâncare și din apa de rețea (calcar)	Verificați funcționarea instalației de dedurizare a apei (adăugare de sare specială), respectiv activați dedurizarea în cazul folosirii de detergenți combinați (tablete).
Decolorare pe piesele din material plastic.	Piesele din material plastic din interior se pot decolora în timpul duratei de viață a mașinii de spălat vase.	Decolorările sunt normale și nu afectează funcționarea mașinii de spălat vase.
Decolorare pe piesele din material plastic.	Temperatura de spălare este prea scăzută.	Alegeți un program cu o temperatură de spălare mai ridicată.
	Vesela a fost curățată prea mult în prealabil; de aceea sistemul de senzori stabilește o derulare mai slabă a programului. Unele murdării persistente nu pot fi îndepărtate.	Nu clățiți vesela în prealabil. Îndepărtați numai resturile mari de alimente. Măriți sensibilitatea senzorilor. Recomandare de program Eco 50°
Urme care pot fi îndepărtate pe pahare, pahare cu aspect metalic și tacâmuri.	Prea mult limpezitor.	Reglați o cantitate mai redusă de limpezitor.
	Nu a fost adăugat limpezitor sau reglarea este prea redusă.	Adăugați limpezitor și verificați dozarea (recomandare treapta 4–5).
	Resturi de detergent în etapa de program Clătire. Capacul compartimentului pentru detergent este blocat cu piese de veselă (capacul nu se deschide complet).	Capacul compartimentului pentru detergent trebuie să nu fie împiedicat de piese de veselă. Nu plasați piese de veselă sau odorizante în cuva de colectare a tabletelor.
	Vesela a fost curățată prea mult în prealabil; de aceea sistemul de senzori stabilește o derulare mai slabă a programului. Unele murdării persistente nu pot fi îndepărtate.	Nu clățiți vesela în prealabil. Îndepărtați numai resturile mari de alimente. Măriți sensibilitatea senzorilor. Recomandare de program Eco 50°

* în funcție de varianta de dotare a mașinii dvs. de spălat vase

ro Ce-i de făcut în caz de defecțiune?

Defecțiune	Cauză	Remediere
Opacitate incipientă sau deja existentă, ireversibilă, a sticlei.	Paharele nu sunt rezistente la spălarea în mașină, doar adecvate pentru spălarea în mașină.	Utilizați pahare rezistente la spălarea în mașină. Evitați un timp îndelungat pentru faza cu aburi (timpul de staționare după terminarea ciclului de spălare). Utilizați un ciclu de spălare cu o temperatură mai redusă. Reglați instalația de dedurizare corespunzător durezzații apei (dacă este cazul, cu o treaptă mai jos). Folosiți detergent cu o componentă de protecție a sticlei.
Urme de rugină pe tacâmuri.	Tacâmurile nu sunt rezistente la coroziune. Adesea, lamele cuțitelor sunt afectate mai puternic.	Utilizați tacâmuri rezistente la coroziune.
	Tacâmurile ruginesc și dacă sunt spălate împreună cu piese care ruginesc (mânere de oale, coșuri de vase deteriorate etc.).	Nu spălați piese care ruginesc.
	Conținutul de sare din apa de spălare este prea ridicat, deoarece capacul rezervorului pentru săruri nu a fost bine închis sau la adăugarea sărurilor s-a vărsat sare.	Înșurubați ferm capacul rezervorului pentru săruri sau îndepărtați sărurile vărsate.
Aparatul nu poate porni sau nu poate fi utilizat.	Pană de funcționare.	Oprii alimentarea electrică a aparatului; scoateți ștecherul din priză sau deconectați siguranța. Așteptați cel puțin 5 secunde, după care reconectați aparatul la alimentarea electrică.
Aparatul nu pornește.	Siguranța din tablou este defectă.	Verificați siguranța.
	Cablul de rețea nu a fost introdus în priză.	Asigurați-vă că a fost introdus complet cablul de rețea, atât în partea din spate a aparatului, cât și în priză. Verificați capacitatea de funcționare a prizei.
	Ușa mașinii nu este închisă corespunzător.	Închideți ușa.
Programul pornește de la sine.	Nu s-a așteptat terminarea programului.	Efectuați o resetare.

* în funcție de varianta de dotare a mașinii dvs. de spălat vase

Defecțiune	Cauză	Remediere
Ușa nu se deschide automat la sfârșitul programului Eco 50°.	Uscarea Eco este dezactivată.	Activați Uscarea Eco. → "Operarea aparatului" la pagina 31
	S-a activat blocarea tastelor/siguranța pentru copii.*	Dezactivați blocarea tastelor/siguranța pentru copii. → "Operarea aparatului" la pagina 31*
	Programul Eco 50° nu este selectat.	Selectați programul Eco 50°.
	Sunt selectate funcții suplimentare.	Deselectați funcțiile suplimentare.
	Uscarea extra este pornită.	Oprii Uscarea Extra.
	Ușa nu este reglată corect.	Reglați ușa cu ajutorul instrucțiunii de montaj, astfel încât șpaltul ușii să fie de minimum 70 mm până la 100 mm.
	Pentru reglarea șpaltului ușii s-au întrebuițat șuruburile greșite. Șuruburile prea lungi pot dezactiva uscarea Eco la înșurubare.	Pentru reglarea șpaltului ușii folosiți șuruburi de mărime max. ø 4X30 (conținute în volumul de livrare, vezi Instrucțiunea de montaj).
	Ușa și garnitura ușii sunt murdare.	Curățați ușa și garnitura ușii cu o lavetă umedă și cu puțin detergent de vase.
Dispozitivul de siguranță dezactivează funcția Uscare Eco. Probabil că a apărut o defecțiune tehnică.	Notificați unitatea service abilitată.	
Ușa se deschide cu dificultate.	Este activată siguranța pentru copii.	Dezactivați siguranța pentru copii.
Ușa nu se poate închide.	Închizătoarea ușii a sărit de la locul ei.	Închideți ușa cu mai multă putere.
	Închiderea ușii est împiedicată condiționat de montaj.	Verificați montajul aparatului: ușa sau piesele atașate nu au voie să se lovească la închidere.
Capacul compartimentului pentru detergent nu poate fi închis.	Compartimentul pentru detergent sau ghidajul capacului sunt blocate din cauza resturilor de detergent lipite.	Îndepărtați resturile de detergent.

* în funcție de varianta de dotare a mașinii dvs. de spălat vase

ro Ce-i de făcut în caz de defecțiune?

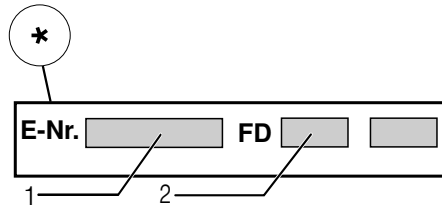
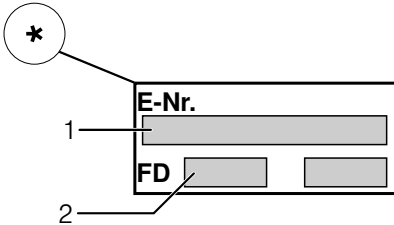
Defecțiune	Cauză	Remediere
Resturi de detergent în camera pentru detergent [31] sau în tăvița de captare a tabletei [24].	Brațele de pulverizare blocate prin piese de veselă, de aceea nu se realizează clătirea detergentului.	Asigurați-vă că brațele de pulverizare se pot roti liber.
	Compartimentul pentru detergent a fost umed la umplere.	Încărcați cu detergent numai când compartimentul pentru detergent este uscat.
Aparatul se oprește în timpul programului sau programul se întrerupe.	Ușa nu este închisă complet.	Închideți ușa.
	Nu plasați piese de veselă sau odorizante în cuva de colectare a tabletelor. Sertarul superior împinge către interiorul ușii, împiedicând închiderea în siguranță a ușii.	Verificați dacă peretele posterior nu este împins către interior de ex. de o priză sau de suportul pentru furtun, care nu a fost demontat.
	Alimentarea cu curent și/sau cu apă este întreruptă.	Restabiliți alimentarea cu curent și/sau cu apă.
Zgomot de lovire al ventilelor de umplere.	Depinde de instalația casei, de aceea nu este o defecțiune a aparatului. Niciun efect asupra funcționării aparatului.	Nu este posibilă remedierea.
Zgomot de lovire sau de trepidații.	Brațul de pulverizare lovește vesela, vesela nu a fost aranjată corect.	Aranjați vesela astfel încât brațele de pulverizare să nu se lovească de ea.
	În cazul unei încărcări reduse, jeturile de apă lovesc direct rezervorul de clătire.	Încărcați mai mult aparatul sau distribuiți mai uniform vesela în mașina de spălat.
	Piesele de veselă mai ușoare se mișcă în timpul spălării.	Aranjați vesela ușoară astfel încât să aibă o poziție stabilă.
Formare neobișnuită de spumă.	În rezervorul pentru limpezitor se află detergent pentru spălare manuală.	Umpleți imediat rezervorul pentru limpezitor cu limpezitor.
	S-a vărsat limpezitor.	Îndepărtați cu o lavetă limpezitorul.

* în funcție de varianta de dotare a mașinii dvs. de spălat vase



Unitățile service abilitate

Dacă nu reușiți să înlăturați o defecțiune, vă rugăm să vă adresați la serviciul pentru clienți. Noi găsim întotdeauna o soluție potrivită și pentru a evita deplasarea inutilă a tehnicienilor. Datele de contact pentru cel mai apropiat serviciu pentru clienți le găsiți în pagina din spate a acestei instrucțiuni de folosire și în lista anexată a serviciilor pentru clienți. Vă rugăm să indicați la telefon numărul produsului (E-Nr. = 1) și numărul de fabricație (FD = 2), pe care le găsiți pe plăcuța de tip [33] de pe ușa aparatului.



Aveți încredere în competența producătorului. Adresați-vă nouă. Astfel noi ne asigurăm că reparația este executată de tehnicieni de service calificați, care sunt dotați cu piese de schimb originale pentru aparatul dvs.

* în funcție de varianta de dotare a mașinii dvs. de spălat vase



Instalarea și racordarea

Pentru o funcționare regulamentară spălătorul de vase trebuie racordat profesional. Datele privind alimentarea și evacuarea precum și valorile racordului electric trebuie să corespundă criteriilor cerute, așa cum sunt ele menționate în următoarele paragrafe respectiv în instrucțiunile de montaj.

Respectați la montaj ordinea etapelor de lucru:

1. Verificare la livrare
2. Instalarea
3. Racordul de apă de scurgere
4. Racordul de apă potabilă
5. Racordul electric.

Volum de livrare

În caz de reclamații, adresați-vă distribuitorului de la care ați cumpărat aparatul sau Serviciului nostru de Asistență pentru Clienți.

- Mașină de spălat vase
- Instrucțiune de utilizare
- Instrucțiunea de montaj
- Scurte instrucțiuni*
- Garanția*
- Material pentru montaj
- Tablă de protecție contra aburului*
- Șorț de cauciuc*
- Cablu de rețea

* în funcție de varianta de dotare a mașinii dvs. de spălat vase

Indicații de siguranță

Vă rugăm să respectați indicațiile de siguranță sub titlul → "La instalare" la pagina 7.

ro Instalarea și racordarea

Livrarea

Spălătorul dvs. de vase a fost verificat minuțios în fabrică, dacă funcționează ireproșabil. Astfel au rămas pete mici de apă. Ele dispar după primul proces de spălare.

Date tehnice

- **Greutate:**
Maximum 60 kg.
- **Tensiunea:**
220–240 V, 50 Hz sau 60 Hz
- **Valoare de racordare:**
2,0 - 2,4 kW.
- **Siguranță:**
10/16 A (UK 13 A).
- **Preluare de putere:**
Stare oprită (Po)* 0,50 W.
Stare neoprită (gata) (PI)* 0,50 W.
*conform decretelor (UE) Nr. 1016/2010 și 1059/2010.
Funcțiile suplimentare și setările pot influența consumul de putere.
- **Presiunea apei:**
Minimum 0,05 MPa (0,5 bar),
maximum 1 MPa (10 bar).
La o presiune a apei mai mare:
Se comută în prealabil ventilul de reducere a presiunii.
- **Cantitatea apei de alimentare:**
Minimum 10 litri/minut.
- **Temperatura apei:**
Apă rece.
La apă caldă temperatura:
Temperatura maximă 60 °C.
- **Capacitatea de încărcare:**
12–15 tacâmuri normale (în funcție de varianta de dotare a mașinii dvs. de spălat vase).

Poziționarea

Luați dimensiunile de montaj necesare din instrucțiunile de montaj. Aparatul se instalează orizontal cu ajutorul picioarelor reglabile. Aveți grijă la stabilitate.

- Aparat care se montează dedesubt și aparate integrate, care ulterior se instalează ca aparate independente, trebuie asigurate contra răsturnării, de ex. prin înșurubarea de perete sau prin montajul sub o placă de lucru continuă, care este înșurubată cu dulapurile vecine.
- Aparatul poate să fie montat fără probleme între pereții din lemn sau material plastic într-un rând de bucătărie.

Racordul de apă

1. Se vor vedea etapele de lucru din instrucțiunile de montaj., dacă este cazul se montează un sifon cu ștuț de scurgere.
2. Furtunul apei evacuate se leagă cu ștuțul de scurgere al sifonului cu ajutorul pieselor alăturate. Aveți grijă ca furtunul de evacuare să nu fie îndoit, strivit sau încurcat și ca nici un capac să nu împiedice scurgerea apei murdare!

Racordul de apă potabilă

1. Racordați racordul de apă potabilă la robinet conform instrucțiunii de montaj cu ajutorul pieselor anexate.
Fiți atenți, ca racordul de apă să nu fie îndoit, strivit sau încolăcit.
2. La schimbarea aparatului trebuie folosit întotdeauna un furtun de alimentare cu apă nou.

Presiunea apei:

Minimum 0,05 MPa (0,5 bar), maximum 1 MPa (10 bar).

La o presiune a apei mai mare: Se comută în prealabil ventilul de reducere a presiunii.

Cantitatea apei de alimentare:

Minimum 10 litri/minut.

Temperatura apei:

Apă rece.

La apă caldă temperatura:

Temperatura maximă 60 °C.

Racordarea la apă caldă *


* în funcție de varianta de dotare a mașinii dvs. de spălat vase

Mașina de spălat vase poate fi racordată la apă rece sau caldă până la max. 60 °C. Racordarea la apă caldă se recomandă, dacă aceasta este disponibilă de la o instalație adecvată de preparare a apei calde și economică din punct de vedere energetic, de ex. o instalație solară cu conducte de circulație. Cu aceasta economisiți energie și timp. Cu reglarea „Apă caldă” puteți acorda mașina dvs. de spălat în mod optim pe funcționarea cu apă caldă. Se recomandă ca temperatura apei (temperatura apei care intră) să aibă valori de minimum 40 °C și maximum 60 °C. Racordarea la apă caldă nu se recomandă, când apa se prepară într-un boiler electric.

Modul de modificare a reglării pentru apă caldă:

1. Conectați întrerupătorul PORNIT/OPRIT 1.
2. Mențineți apăsată tasta **setup 3 sec.** pentru 3 secunde.
În fereastra indicatoare se afișează valoarea **H:00**... și **Set**.
3. Apăsăți tasta **setup 3 sec.** în mod repetat până când în fereastra indicatoare se afișează valoarea setată din fabrică **R:00**.
4. Efectuați reglarea cu tastele de reglare - + .
5. Mențineți apăsată tasta **setup 3 sec.** pentru 3 secunde.
Valoarea setată este salvată în mașina de spălat vase.

Racordul electric

- Aparatul va fi racordat numai la curent alternativ în domeniul de la 220 V până la 240 V și 50 Hz sau 60 Hz printr-o priză cu conductor de protecție instalată conform prescripțiilor. Asigurarea necesară vezi plăcuța de tip [33].
- Priza trebuie să fie aproape de aparat și liber accesibilă și după instalare.
Dacă după montaj ștecherul nu este ușor accesibil, trebuie pentru îndeplinirea prescripțiilor de siguranță în domeniu, să existe din partea instalației un dispozitiv de separare multipolar cu o deschidere de contact de min. 3 mm.
- Modificările la racord trebuie executate numai de către specialiști.
- O prelungire a cablului de racordare la rețea poate fi procurată numai de la serviciul pentru clienți.
- În cazul utilizării unui comutator de curent de fugă poate fi montat numai un tip cu semnul . Numai acesta garantează respectarea prescripțiilor valabile în prezent.
- Aparatul este dotat cu un sistem de siguranță a apei. Luați în seamă că acesta funcționează **numai** când este conectată alimentarea cu curent.

Demontare

Respectați și aici ordinea etapelor de lucru.

1. Se separă aparatul de rețeaua de curent.
2. Închideți robinetul de apă.
3. Desprindeți racordul de apă de scurgere și apă de alimentare.
4. Desfaceți șuruburile de fixare de piesele de mobilier.
5. Se demontează scândura soclului, dacă există.
6. Se scoate aparatul trăgând cu grijă furtunul după el.

Transportul

Se golește mașina de spălat vase și se asigură piesele desprinse.

Mașina trebuie golită respectând următoarele etape:

1. Deschideți robinetul.
2. Deschideți ușa.
3. Conectați întrerupătorul PORNIT/OPRIT 1.
4. Alegeți programul cu cea mai ridicată temperatură.
În fereastra indicatoare 10 se afișează durata probabilă a programului.
5. Apăsați tasta START 9.
6. Închideți ușa.
Pornește derularea programului.
7. După cca. 4 minute se deschide ușa.
8. Mențineți apăsată tasta START 9 timp de cca. 3 secunde.
În fereastra indicatoare 10 se afișează valoarea 00h:00m.
9. Închideți ușa.
10. După cca. 1 minut se deschide ușa.
În fereastra indicatoare 10 se afișează valoarea 00h:00m.
11. Deconectați întrerupătorul PORNIT/OPRIT 1.
12. Închideți robinetul de alimentare cu apă, debranșați furtunul de alimentare și lăsați apa să se scurgă.

Indicație: Mașina de spălat vase se transportă numai în poziție verticală pentru ca apa reziduală să nu pătrundă în panoul de comandă, provocând erori în funcționarea programelor.

Siguranța contra înghețului

Dacă aparatul se află într-o cameră cu pericol de îngheț (de ex. casa de vacanță), atunci aparatul trebuie golit complet de apă (vezi Transport).

Pentru aparatele dotate cu sistem AquaStop, suplimentar față de garanția standard acordată pentru aparat, oferim despăgubiri în următoarele condiții*:

1. În cazul pagubelor datorate unor deficiențe ale sistemului AquaStop, compania noastră poate acorda despăgubiri utilizatorului casnic.
Pentru a asigura funcționarea în siguranță a aparatului, acesta trebuie să fie racordat la rețeaua de alimentare cu energie electrică.
2. Această garanție este valabilă pe toată durata medie de utilizare a produsului (10 ani - conform certificatului de garanție al produsului).
3. Pentru a beneficia de această garanție, trebuie ca aparatul dotat cu AquaStop să fi fost instalat și racordat în mod corect, conform instrucțiunilor furnizate.
Aceasta presupune, de asemenea, și instalarea corectă a furtunului dotat cu AquaStop (accesoriu original). Garanția noastră nu se extinde asupra instalației de alimentare cu apă sau armăturilor până la conexiunea cu sistemul AquaStop.
4. Dacă aparatul dumneavoastră este dotat cu AquaStop, puteți să-l lăsa i nesupravegheat atât în timpul funcționării, cât și după. Robinetul de apă trebuie închis doar în cazul unei absențe îndelungate de la domiciliu, de exemplu, în cazul unui concediu de câteva săptămâni.

* Limita maximă de despăgubire, în conformitate cu asigurarea de răspundere civilă legală a Producătorului.

Pentru a anunța o defecțiune, ne puteți contacta:

Telefon: +40 21 203.97.48

e-mail: service.romania@bshg.com

Robert Bosch Hausgeräte GmbH

Carl-Wery-Straße 34

81739 München

Germany

www.bosch-home.ro



9001201230
(9610-1) 642 MW