

الضمان الخاص بخاصية إيقاف ضخ الماء
(لا يسري هذا الضمان على الأجهزة غير المجهزة بهذه الخاصية)

بالإضافة إلى حقوق الضمان المنبثقة عن عقد البيع والواقعة على عاتق الجهة البائعة وكذلك بالإضافة إلى حقوق الضمان المتعلقة بأجهزتنا فإننا نلتزم بدفع تعويضات تحت الشروط التالية:

1. إذا حدث وتسبب نظام إيقاف ضخ الماء المطور من جانبنا في وقوع أضرار ناجمة عن الماء فإننا ندفع تعويضات عن الخسائر الناجمة للمستهلك الخاص. الوفاء بالضمان الخاص بتجهيزة تأمين ضخ الماء للغسالة لا يتم سوى في حالة توصيل الجهاز بالتيار الكهربائي.

2. إن هذا الضمان يظل ساري المفعول طيلة استخدام الجهاز.

3. ويُشترط للحصول على الحق في الضمان تنصيب وتوصيل الجهاز المزود بخاصية إيقاف ضخ الماء على نحو مطابق للمواصفات الفنية المتعارف عليها كما هو مبين في دليل الاستخدام الخاص بالجهاز. ويشمل هذا أيضاً تركيب وصلة الإطالة الخاصة بتجهيزة إيقاف ضخ الماء (ملحقة إضافية أصلية) على نحو مطابق للمواصفات الفنية المتعارف. ولا يشمل الضمان أية أعطاب في شبكة المياه أو محابس التحكم في ضخ الماء أو الصنابير المتواجدة حتى محل التوصيل بجهاز إيقاف ضخ الماء بالصنبور.

4. وليست هناك ضرورة تستدعي من حيث المبدأ أن تقوم بمراقبة الأجهزة المزودة بخاصية إيقاف ضخ الماء أثناء التشغيل أو تأمينها من خلال إغلاق الصنبور بعد الانتهاء من التشغيل. ويجب فقط في حالة الغياب عن المسكن لفترة طويلة وعلى سبيل المثال لقضاء إجازة تدوم عدة أسابيع إغلاق صنبور الماء.

يمكنكم الرجوع إلى رقم الهاتف أو رقم الفاكس المتواجدان في قائمة مراكز الخدمة والمرفقة بالعبوة.

Robert Bosch Hausgeräte GmbH

Carl-Wery-Straße 34

81739 München

Germany

www.bosch-home.com



9001185109

(9604) 642 TW

النقل

افرج غسالة الأطباق من محتوياتها. احفظ الأجزاء غير المثبتة خارج الغسالة.

يجب إفراغ الجهاز من بقايا الماء باتباع الخطوات التالية:

1. افتح صنبور الماء.
2. افتح الباب.
3. اضبط مفتاح التشغيل/الإيقاف [1] على وضع التشغيل.
4. اختر أحد البرامج التي تعمل بأقصى درجة حرارة. في نافذة العرض العلوية [4] يتم إظهار مدة سيران البرنامج المتوقعة.
5. اضغط على زر الشروع في التشغيل «Start» [10].
6. أغلق الباب.
- البرنامج يبدأ في السيران.
7. افتح الباب بعد مرور حوالي 4 دقائق.
8. يتم ضغط زر «Start» [10] مع الاستمرار في الضغط عليه إلى أن يتم في نافذة العرض العلوية [4] إظهار «البرنامج تم قطعه نهائياً/مستعد بعد 1 دقيقة».
9. أغلق الباب.
10. افتح الباب بعد مرور حوالي دقيقة واحدة. في نافذة العرض العلوية [4] يتم إظهار «انتهى».
11. اضبط مفتاح التشغيل/الإبطال [1] على وضع الإبطال.
12. اغلق صنبور الماء ثم فك خرطوم الإمداد بالماء لتنظيف ودعه يفرغ من الماء.

ملاحظة: يجب نقل الجهاز في وضع رأسي فقط (في حالة نقله في وضع غير رأسي قد يؤدي إلى تسرب بقايا الماء ووصولها إلى الأجزاء المتحركة في تشغيل الجهاز مما سيؤدي لاحقاً إلى سيران البرامج بصورة خاطئة).

الحماية من الصقيع

إذا كان الجهاز متواجداً في مكان متعرض لمخاطر الصقيع (علي سبيل المثال منزل لقضاء العطلات) فيجب إفراغه تماماً من الماء (انظر فصل «النقل»).

■ وفي حال استخدام مفتاح واقفي من تيار العُطَل فيجب الانتباه إلى حصر الاستخدام فقط على النمط المشار إليه بالعلامة [M]. ولا يضمن تلبية شروط التعليمات السارية حالياً سوى هذا النمط من المفاتيح الواقفي.

■ الجهاز مزود بتجهيزة تأمين ضخ الماء. رجاء الانتباه إلى أن هذه التجهيزة لا تعمل سوى في حالة توصيل الجهاز بالتيار الكهربائي.

تفكيك الجهاز

ومن المهم هنا أيضاً اتباع الترتيب الموضح لخطوات العمل.

1. قم بفصل الجهاز عن شبكة التيار الكهربائي.
2. اغلق صنبور الماء
3. افصل خرطوم مياه الصرف والماء التنظيف.
4. فك المسامير اللولبية المثبتة للغسالة أسفل النضد.
5. فك اللوح الساتر لقاعدة صف الدواليب المعنية، في حال تواجده.
6. اسحب الجهاز إلى الخارج وانتبه أثناء ذلك إلى جذب الخرطوم بشيء من الحذر.

التوصيل بشبكة المياه النظيفة

هكذا يتم تغيير أوضاع الضبط:

1. افتح الباب.
2. اضغط على زر التشغيل/الإبطال [1].
3. يتم ضغط زر المعلومات [3] لمدة 3 ثوان مع الاستمرار في الضغط عليه إلى أن يتم في نافذة العرض العلوية [4] إظهار النص التالي:
تصفح باستخدام <
ضبط باستخدام +
خروج باستخدام Setup 3 sec
4. يتم ضغط زر > [11] بصورة متكررة إلى أن يتم إظهار التوصيل بالماء في نافذة العرض العلوية [4].
5. باستخدام أزرار الضبط + - [7] يتم إجراء الضبط.
6. يتم ضغط زر المعلومات [3] لمدة 3 ثوان. القيمة التي جرى الضبط عليها قد تم حفظها في ذاكرة الجهاز.

التوصيل بشبكة الكهرباء

- يجب توصيل الجهاز بتيار كهربائي متردد يتراوح جهده ما بين 220 إلى 240 فولت وبين 50 أو 60 هرتز عبر مقبس مؤرض وموصل طبقاً للتعليمات المتبعة. القي نظرة على لوحة المواصفات الفنية [35] للتعرف على الشروط اللازمة للتأريض.
- يجب أن يتواجد المقبس بالقرب من غسالة الأواني وأن يكون دون إعاقة في متناول الأيدي. في حالة ما إذا حدث، بعد تركيب الجهاز في وحدة أثاث، وكان القابض لم يعد من الممكن الوصول إليه بسهولة، عندئذ فإنه ولغرض الوفاء بمتطلبات قواعد السلامة والأمان الواجبة التطبيق في هذا الصدد يكون من اللازم أن توجد من جهة التركيب معدة فصل لكافة الأقطاب ذات فتحة تلامس لا تقل عن 3 ملمتر بحد أدنى.
- إن إجراء أي تغييرات على أوضاع التوصيل يجب أن تتم فقط بمعرفة فني متخصص.
- في حالة الرغبة في إطالة سلك التوصيل الكهربائي فيجب أن يتم ذلك بمعرفة فني متخصص.

1. وصل خط الإمداد بالماء النظيف بصنبور الماء طبقاً للتعليمات المشار إليها في دليل التركيب مستخدماً في ذلك الأجزاء المرفقة بالعبوة لهذا الغرض. انتبه إلى تجنب انثناء خرطوم الماء أو انحشاره أو التواءه حول نفسه.

2. تجنب على الإطلاق إعادة استخدام خرطوم الماء النظيف الجاري استخدامه سابقاً.

ضغط الماء:

يبلغ الحد الأدنى 0,05 MPa (0,5 بار)،
والحد الأقصى 1 MPa (10 بار).

وعند مستوى أعلى من الضغط:
ينبغي توصيل صمام مخفض للضغط.

كمية الماء المناسبة:

على الأقل 10 لتر/دقيقة

درجة حرارة الماء:

يُفضل الماء البارد؛ وفي حال الماء الساخن فيبلغ الحد أقصى لدرجة الحرارة 60° درجة مئوية.

التوصيل بشبكة المياه الساخنة *

- * على حسب نمط تجهيز غسالة الأواني الخاصة بكم يمكن توصيل الجهاز بشبكة الماء البارد أو الماء الساخن على ألا تزيد درجة الحرارة عن 60 درجة مئوية.
- ننصح عملائنا بتوصيل الجهاز بشبكة الماء الساخن في حالة توفر إمكانية الحصول على ماء ساخن بطريقة اقتصادية وتوافر شبكة توصيل دورية، على سبيل المثال عند وجود تجهيزة توليد الطاقة عن طريق الطاقة الشمسية.
- يمكنك هذا من توفير الوقت والطاقة.
- ويضبط الجهاز على الدرجة للماء الساخن يصبح الجهاز معداً على أفضل وجه لتشغيله بعد توصيله بشبكة الماء الساخن.
- وننصح في هذه الحالة أن تتراوح درجة حرارة الماء الساخن (الماء المناسب للجهاز) بين 40 و 60 درجة مئوية.
- ولا ننصح عملائنا بتوصيل الجهاز بالماء الساخن في حالة تسخين الماء بالنانزل بواسطة الطاقة الكهربائية.

التنصيب

استخلص المقاييس المتعلقة بالتركيب الإدماجي للغسالة من دليل التركيب. قم بتنصيب الجهاز في وضع أفقي من خلال ضبط أقدامها المهيأة لتغيير الارتفاع. وانتبه أثناء ذلك إلى تنصيبها بصورة آمنة.

- يجب تأمين الأجهزة الاندماجية التي يجري تنصيبها بصورة لاحقة كجهاز منفصل ضد الانقلاب، وعلى سبيل المثال من خلال تثبيتها على الحائط بمسامير لولبية أو دمجها تحت نَصْدِ علوي متواصل مثبت في الدواليب المجاورة.
- يمكن تنصيب الجهاز بين حوائط من الخشب أو اللدائن الصناعية في صف دواليب مطبخية بدون أية مشاكل.

التوصيل بشبكة صرف الماء

1. استخلص خطوات العمل اللازمة من دليل التركيب. وإذا اقتضت الضرورة فقم بتركيب سيفون مستخدماً في ذلك الوصلة اللازمة للماسورة.
2. ثم وصل خرطوم صرف الماء بوصلة الماسورة مستعيناً في ذلك بالأجزاء الموجودة في العبوة. انتبه إلى تجنب انثناء خرطوم صرف الماء أو انحساره أو التواءه حول نفسه. وانتبه إلى عدم تواجد غطاء إغلاق في عنق التوصيل يعيق تدفق ماء الصرف!

تعليمات الأمان

يرجى منكم مراعاة تعليمات الأمان تحت «عند التركيب» ← صفحة 6.

الاستلام

لقد جرى اختبار غسالة الأواني الخاصة بكم في المصنع على نحو دقيق للتأكد من صحة وظائفها التشغيلية. ويخلف هذا الاختبار بقعاً مائية صغيرة ستختفي بعد دورة الغسيل الأولى.

البيانات التقنية

- الوزن:
الحد الأقصى 60 كجم
- فرق الجهد:
240-220 فولط، 50 هرتز أو 60 هرتز
- جمل التوصيل:
2,4-2,0 كيلو وات
- مصهر (فيوز):
16/10 أمبير
- استهلاك الطاقة:
في وضع الإبطال 0,5 وات
ليس في وضع الإبطال 0,5 وات
- ضغط الماء:
يبلغ الحد الأدنى 0,05 MPa (0,5 بار)، والحد الأقصى 1 MPa (10 بار). وعند مستوى أعلى من الضغط: ينبغي توصيل صمام مخفض للضغط.
- كمية الماء المناسبة:
على الأقل 10 لتر/دقيقة
- درجة حرارة الماء:
يُفضل الماء البارد؛ وفي حال الماء الساخن فيبلغ الحد أقصى لدرجة الحرارة 60° درجة مئوية.
- السعة:
12-15 مجموعة أداوت طعام قياسية (على حسب نمط تجهيز غسالة الأواني الخاصة بكم).

التنصيب والتوصيل

يجب توصيل غسالة الأواني على النحو الفني المتعارف عليه لكي يمكن تشغيلها طبقاً للتعليمات المعنية. يجب أن تتطابق المعلومات المتعلقة بقيم التوصيل الخاصة بالماء الداخل وتصريف الماء وكذلك بشبكة التيار الكهربائي مع المواصفات المطلوبة مثلما هو موضح في الفقرات التالية أو كما هو مُبَيَّن في دليل التركيب. التزم عند القيام بالتركيب بالترتيب المبين لخطوات العمل.

1. التأكد من العبوة عند الاستلام
2. التنصيب
3. التوصيل بشبكة صرف الماء
4. التوصيل بشبكة المياه النظيفة
5. التوصيل بشبكة الكهرباء

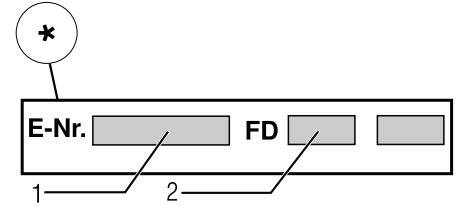
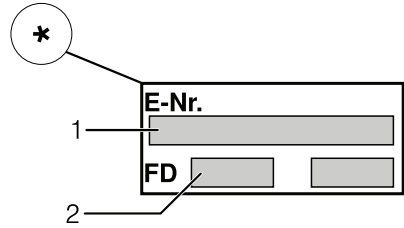
متضمنات التوريد

في حالة وجود أي عيب يرجى منكم الاتصال بالتاجر الذي اشتريتم الجهاز منه أو الاتصال بمركز خدمة العملاء التابع لنا.

- غسالة أواني
- دليل الاستخدام
- دليل التركيب
- الدليل المختصر *
- مستندات الضمان *
- لوازم تركيب
- لوح صفيح للحماية من البخار *
- مئزر مطايطي *
- كبل توصيل بالكهرباء
- * على حسب نمط تجهيز غسالة الأواني الخاصة بكم

الاتصال بمركز خدمة العملاء

وإذا لم تتمكن من معالجة العطب بنفسك فيمكنك الاتصال بأحد مراكز خدمة العملاء. ونحن نتوصل دائماً إلى الحل المناسب للمشكلة، وأيضاً من أجل تجنب أن ينتقل التقني المتخصص لزيارة العميل بدون وجه ضرورة. البيانات المتعلقة بأقرب مركز خدمة العملاء متواجدة في الصفحة الخلفية لدليل الاستخدام هذا أو في قائمة مراكز الخدمة. أعطي عند الاتصال الهاتفي رقم الجهاز المشار إليه ب (E-Nr. = 1) ورقم الإنتاج المشار إليه ب (FD = 2) والموضحان على لوحة المواصفات الفنية 35 المثبتة على باب الجهاز.



ليكن لديكم ثقة في كفاءة المنتج. يمكنكم دائماً التوجه إلينا، حيث أن هذا هو الطريق الأكيد لإجراء الإصلاحات من قِبَل فنيين مؤهلين يستخدمون في الإصلاحات قطع غيار أصلية.

الخلل	السبب	التخلص من الخلل
الجهاز يتوقف عن العمل أثناء سريان البرنامج أو البرنامج يتوقف عن مساره.	الباب غير مغلق تماما. يجب عدم وضع قطع أوواني صغيرة أو علب إضفاء رائحة عطرية في سلة تلقي أقراص منظف الأواني. سلة الأواني العلوية تضغط ضد الباب الداخلي وتحوّل دون إغلاق الباب على الوجه الآمن.	اغلق الباب. قم بمراجعة ما إذا كان الحائط الخلفي منضغطا للداخل، على سبيل المثال من خلال مقبس أو من خلال ماسك خرطوم لم يتم فكه.
يتم سماع صوت خبط لصمامات التعبئة.	انقطاع الإمداد بالتيار الكهربائي و/أو الماء.	قم بإعادة توصيل الإمداد بالتيار الكهربائي و/أو الماء.
يتم سماع صوت خبط أو خشخشة.	هذا يكون مرتبطا بالتركيبات المنزلية، وذلك نظرا لأن هذا ليس بخطأ جهاز. ليس له أي تأثير على الأداء الوظيفي للجهاز.	ليس من الممكن التخلص من ذلك.
يتم سماع صوت خبط أو خشخشة.	ذراع المرشحة يصطدم بأواني، الأواني لم يتم ترتيبها على الوجه الصحيح. عند وضع حمولة قليلة في الجهاز فإن أشعة الماء تنصب بصورة مباشرة على حاوية الغسيل.	قم بترتيب الأواني بأسلوب يكفل عدم حدوث اصطدام بين ذراعي المرشحة والأواني. قم بوضع حمولة أكبر في الجهاز أو قم بتوزيع الأواني بصورة أكثر انتظاما في الجهاز.
تولد رغوة بقدر أزيد من المعتاد.	قطع الأواني الخفيفة تتحرك عند الغسل. تم وضع منظف غسل يدوي في مستودع مخزون الشاطف المنقي.	قم بترتيب الأواني الخفيفة بحيث تكون مستقرة بثبات. مستودع مخزون الشاطف المنقي يجب أن يتم ملئه على الفور بشاطف منقي.
	حدث انسكاب لشاطف منقي.	قم بإزالة الشاطف المنقي باستخدام قطعة قماش.

الخلل	السبب	التخلص من الخلل
توجد آثار صدأ على أدوات تناول الطعام.	أدوات تناول الطعام غير صامدة للصدأ بقدر كافي. غالباً ما تكون نصول السكاكين تكون مصابة بذلك بصورة أقوى.	يجب استخدام أدوات تناول طعام صامد للصدأ.
	أدوات تناول الطعام تصدأ أيضاً عندما يتم غسلها سوياً مع أجزاء بها صدأ (مقايض أو عبة، سلال أواني بها تلف وما إلى ذلك).	يجب عدم غسل أجزاء بها صدأ في الجهاز.
	حصة الملح في ماء الغسيل أعلى مما ينبغي، وذلك نظراً لأن غطاء مستودع مخزون الملح غير مغلق بإحكام أو سقط ملح خارج المستودع أثناء إعادة تعبئة الملح.	قم بإدارة غطاء مستودع مخزون الملح وإغلاقه بإحكام أو قم بإزالة الملح الذي سقط خارج المستودع.
الجهاز لا يبدأ في العمل.	مصهر الأمان في الدار ليس في حالة سليمة.	تأكد من سلامة مصهر الأمان.
	قابس الجهاز غير موصل في المقبس.	تأكد من أن كبل التوصيل بالكهرباء مدخل بالكامل في ظهر الجهاز وفي المقبس. تأكد من الصلاحية الوظيفية للمقبس.
	باب الجهاز غير مغلق على الوجه الصحيح.	اغلق الباب.
البرنامج يبدأ العمل من تلقاء نفسه.	لم يتم الانتظار حين انتهاء البرنامج.	قم بإجراء رد الجهاز إلى الوضع الأصلي «Reset».
الباب لا يمكن فتحه إلا بصعوبة.	جهاز حماية الأطفال مضبوطة على وضع التشغيل.	قم بإبطال تجهيز حماية الأطفال.
الباب لا يمكن إغلاقه.	قفل الباب انقلب.	اغلق الباب بالضغط بقوة أكبر نسبياً.
	توجد إعاقة لإغلاق الباب مرتبطة بالتركيب في وحدة أثار.	تأكد من سلامة التركيب في وحدة الأثار: يجب التأكد من عدم حدوث اصطدام للباب أو للأجزاء المركبة عند الإغلاق.
غطاء مستودع منظف الأواني لا يمكن إغلاقه.	يوجد انحجاز لمستودع المنظف أو جرى توجيه الغطاء من خلال بقايا منظف ملتصقة.	قم بإزالة بقايا المنظف.
توجد بقايا منظف في مستودع منظف الأواني [33] أو في سلة تلقي أفراس منظف الأواني [24].	يوجد انحجاز لذراعي المرشحة من خلال أجزاء أواني، لذلك فإن المنظف لا يتم جرفه وإخراجه.	تأكد من أن ذراعي المرشحة يدوران بدون إعاقة.
	مستودع المنظف كان رطباً عند تعبئة المنظف.	يجب عدم تعبئة المنظف إلا في مستودع منظف جاف.

الخلل	السبب	التخلص من الخلل
توجد في الحيز الداخلي للجهاز (وفي المقام الأول في نطاق الأرضية) رواسب ملونة (صفراء، برتقالية، بنية) يسهل إزالتها.	تكون طبقة من مكونات بقايا الطعام وماء الشرب (جير أو كلس)، «شبه صابونية».	تأكد من سلامة الأداء الوظيفي لجهاز إزالة عسر الماء (إعادة تعبئة ملح خاص) أو عند استخدام منظفات متعددة الأغراض (أقراص) قم بتشغيل إزالة عسر الماء («أنظر فصل جهاز إزالة عسر الماء/ ملح إزالة عسر الماء» ← صفحة 13).
حدوث تغير في لون الأجزاء البلاستيكية.	درجة حرارة الغسيل أقل مما ينبغي.	قم باختبار برنامج ذو درجة حرارة غسيل أعلى.
الأواني متسخة بشدة بالغة، لهذا فإن وحدة المجسات قررت اختيار مسار برنامج ضعيف. ليس من الممكن بصورة جزئية إزالة الاتساخ اللاصق بشدة.	يجب عدم إجراء غسيل تمهيدي للأواني. يتم فقط إزالة بقايا الطعام الخشنة. يتم ضبط المجسات على مستوى حساسية أعلى. ← «ضبط المجسات» في صفحة 30 البرنامج الموصى به هو اقتصادي 50°.	اضبط كمية الشاطف المنقي على درجة أقل.
توجد آثار على شكل خطوط على الأكواب وعلى الأكواب ذات المظهر المعدني وعلى أدوات تناول الطعام.	لم يتم تعبئة شاطف منقي أو تم الضبط على قيمة أقل مما ينبغي.	قم بتعبئة شاطف منقي وتأكد من سلامة كمية المعايرة (الموصى به الدرجة 4-5).
بقايا منظف في مقطع مسار البرنامج «شطف نهائي». توجد إعاقة لغطاء مستودع المنظف الأواني من خلال أجزاء أواني (الغطاء لا ينفتح بالكامل).	يجب الحرص على عدم حدوث إعاقة لغطاء مستودع منظف الأواني من خلال أجزاء أواني. يجب عدم وضع قطع أواني صغيرة أو علب إضفاء رائحة عطرية في سلة تلقي أقراص منظف الأواني.	يجب الحرص على عدم حدوث إعاقة لغطاء مستودع منظف الأواني من خلال أجزاء أواني. يجب عدم وضع قطع أواني صغيرة أو علب إضفاء رائحة عطرية في سلة تلقي أقراص منظف الأواني.
الأواني متسخة بشدة بالغة، لهذا فإن وحدة المجسات قررت اختيار مسار برنامج ضعيف. ليس من الممكن بصورة جزئية إزالة الاتساخ اللاصق بشدة.	الأواني ليست صامدة للغسيل في غسالات الأواني، بل أنها فقط صالحة للغسل في غسالات الأواني.	يجب عدم إجراء غسيل تمهيدي للأواني. فقط إزالة بقايا الطعام الخشنة. يتم ضبط المجسات على مستوى حساسية أعلى. ← «ضبط المجسات» في صفحة 30 البرنامج الموصى به هو اقتصادي 50°.
حدوث تعكر زجاج غير عكوسي (لا يمكن إزالته) في طور البداية أو موجود بالفعل.	الأكواب ليست صامدة للغسيل في غسالات الأواني، بل أنها فقط صالحة للغسل في غسالات الأواني.	استخدم أكواب صامدة للغسيل في غسالات أواني. تجنب مرحلة البخار الطويلة (البقاء في الجهاز بعد انتهاء عملية الغسيل). استخدم برنامج غسيل ذو درجة حرارة أقل. اضبط جهاز إزالة عسر الماء حسب درجة عسر الماء (عند اللزوم مستوى واحد أقل). استخدم منظف يتضمن خاصية حماية الزجاج.

الخلل	السبب	التخلص من الخلل
توجد على الأواني أو المستودعات أو الباب تراكمات بيضاء يصعب إزالتها.	مكونات المنظف تترسب. في الغالب فإن هذه التراكمات لا يمكن إزالتها كيميائياً (منظفات الأجهزة، ...).	استخدم منظف من ماركة أخرى. نظف الجهاز ميكانيكياً.
	تم ضبط مستوى عسر الماء على درجة غير صحيحة أو درجة عسر الماء تزيد عن 50°dH (8,9 ملي مول/لتر).	اضبط جهاز إزالة عسر الماء حسب إرشادات دليل الاستخدام أو قم بإعادة تعبئة ملح.
	المنظفات 3 في 1 أو المنظفات الحويمة/الصديقة للبيئة ليست ذات فعالية كافية.	اضبط جهاز إزالة عسر الماء حسب إرشادات دليل الاستخدام أو استخدم مادة منفصلة (منظف من ماركة جيدة، ملح، شاطئ منقي).
	معايرة قدر أقل مما ينبغي من المنظف.	اضبط معايرة المنظف على قيمة أعلى أو قم بتغيير المنظف.
	تم اختيار برنامج غسيل أضعف مما ينبغي.	قم باختيار برنامج غسيل أقوى.
توجد على الأواني بقايا شاي أو ألوان شفاه.	درجة حرارة الغسيل أقل مما ينبغي.	قم باختيار برنامج ذو درجة حرارة غسيل أعلى.
	كمية أقل مما ينبغي من المنظف أو المنظف غير مناسب.	قم بتعبئة منظف مناسب مع معايرة صحيحة.
	الأواني متسخة بشدة بالغة، لهذا فإن وحدة المجسات قررت اختيار مسار برنامج ضعيف. ليس من الممكن بصورة جزئية إزالة الاتساخ اللاصق بشدة.	يجب عدم إجراء غسيل تمهيدي للأواني. يتم فقط إزالة بقايا الطعام الخشنة. يتم ضبط المجسات على مستوى حساسية أعلى. ← «ضبط المجسات» في صفحة 30 البرنامج الموصى به هو اقتصادي 50°.
توجد في الجهاز أو على الأواني المصنوعة من فولاذ مقاوم للصدأ تراكمات ملونة (زرقات، صفراء، بنية) يصعب أو يستحيل إزالتها.	تكون طبقة من مكونات خضروات (على سبيل المثال من كربن، كرفس، بطاطس، مكرونة، ...) أو من مكونات الماء (على سبيل المثال منغنيز).	يمكن إزالتها جزئياً من خلال استخدام منظف أجهزة أو من خلال تنظيف ميكانيكي. التراكمات ليس لها آثار سلبية على الصحة.
	تكون طبقة من خلال مكونات معدنية على الأواني المصنوعة من الفضة أو الألومنيوم.	يمكن إزالتها جزئياً من خلال استخدام منظف أجهزة أو من خلال تنظيف ميكانيكي.

التخلص من الخلل	السبب	الخلل
لا يسمح بوجود أية أجزاء أواني فوق سلة تلقي الأقراس [24] وجود مثل هذه الأجزاء يمكن أن يتسبب في إعاقة حركة باب مستودع منظف الأواني بحيث لا يتمكن من الانفتاح بالكامل. ← «سلة الأواني العلوية» في صفحة 17	توجد إعاقة لغطاء مستودع منظف الأواني من خلال أجزاء أواني [33]، لذلك فإن الغطاء لا ينفتح بالكامل.	توجد مخلفات من المنظف.
يجب عدم وضع قطع أواني صغيرة أو علب إضفاء رائحة عطرية في سلة تلقي أقراس منظف الأواني.	توجد إعاقة لغطاء مستودع منظف الأواني من خلال قرص منظف أواني [33].	
قرص منظف الأواني يلزم وضعه راقدا على أحد سطحه وليس واقفا على حرفه.	تم استخدام أقراس منظف أواني في برنامج سريع أو قصير.	
وقت ذوبان الأقراس أطول مما ينبغي لبرنامج سريع أو قصير. استخدم منظف على شكل مسحوق أو برنامج أقوى.	وقت ذوبان قرص المنظف لا يتم الوصول إليه في البرنامج القصير المختار.	
قم بتغيير المنظف.	مفعول التنظيف وسلوك الذوبان يصبحان أقل عند التخزين لوقت طويل أو المنظف متخثر بشدة.	
استخدم برنامج أقوى (تغيير ماء أكثر). يجب مراعاة الوضع المائل عند ترتيب القطع. استخدم شاطف منقي. قم عند اللزوم بضبط إزالة عسر الماء على قيمة أعلى.	ليس من الممكن فيزيائيا تجنب تكون قطرات على الأسطح الخارجية للبلستيك. بعد التجفيف فإن بقع الماء تصبح ظاهرة.	توجد بقع ناجمة عن ماء على الأجزاء البلاستيكية.
استخدم منظف من ماركة أخرى. نظف الجهاز ميكانيكيا.	مكونات المنظف ترسب. في الغالب فإن هذه التراكمت لا يمكن إزالتها كيميائيا (منظفات الأجهزة، ...).	توجد في المستودع أو على الباب تراكمت قابلة للإزالة بالمسح أو للذوبان في الماء.
قم بضبط إزالة عسر الماء على قيمة أعلى، وقم عند اللزوم بتغيير المنظف.	عند وجود «تراكمت بيضاء» على أرضية المستودعات فإن جهاز إزالة عسر الماء يكون مضبوطة على قيمة حدية.	
يتم إدارة غطاء مستودع مخزون الملح وإغلاقه على الوجه الصحيح.	مستودع مخزون الملح [28] لم يتم إدارته وإغلاقه على الوجه الصحيح.	
أنظر الأضرار اللاحقة بالزجاج والأواني ← صفحة 16.	فقط فيما يتعلق بالكواب: خات الزجاج في طور البداية لا يمكن إزالته عن طريق المسح إلا ظاهريا فقط.	

الخلل	السبب	التخلص من الخلل
أدوات تناول الطعام ليست جافة.	الأدوات تم ترتيبها بصورة غير مواتية في سلة أدوات تناول وإعداد الطعام.	يجب توزيع أدوات تناول الطعام بصورة فردية بقدر الإمكان مع تجنب حدوث مواضع التصاق.
الهوائ الداخلية للجهاز تكون مبللة بعد عملية الغسيل.	هذا ليس خطأ جهاز.	يجب ترتيب أدوات تناول الطعام على الوجه الصحيح وبصورة فردية بقدر الإمكان.
توجد بقايا طعام على الأواني.	الأواني تم ترتيبها ملاصقة لبعضها أكثر مما ينبغي أو سلة الأواني مملوءة أزيد مما ينبغي.	بناء على مبدأ التجفيف «التجفيف التكاثفي» فإن قطرات الماء في المستودعات يكون محتما ومرغوبا فيه من الناحية الفيزيائية. الرطوبة الموجودة في الهواء تتكاثف على الهوائ الداخلية للغسالة وتنساب ويتم تصريفها للخارج.
يوجد ما يعوق دوران ذراع المرشحة.	الأواني تم ترتيبها بالأسلوب الذي يكفل وجود مكان فارغ كافي ويكفل وصول شعاع الرش إلى السطح الخارجي للأواني. يجب بقدر الإمكان تجنب حدوث مواضع التصاق.	يجب ترتيب الأواني بالأسلوب الذي يكفل عدم حدوث إعاقة لدوران ذراع المرشحة.
يوجد انسداد في فوهات تنفيث ذراع المرشحة.	المصفاة [29] متسخة.	نظف فوهات تنفيث ذراع المرشحة. («أنظر التنظيف والصيانة» ← صفحة 32).
البرنامج الغسيل أضعف مما ينبغي.	المصفاة [29] تم تركيبها بصورة خاطئة وأو غير مستقرة في موضعها بإحكام.	نظف المصافي. («أنظر التنظيف والصيانة» ← صفحة 32).
البرنامج الغسيل أضعف مما ينبغي.	المصفاة [29] تم تركيبها بصورة خاطئة وأو غير مستقرة في موضعها بإحكام.	قم بتركيب المصفاة بصورة صحيحة مع مراعاة أن تستقر في موضعها بإحكام.
البرنامج الغسيل أضعف مما ينبغي.	البرنامج الغسيل أضعف مما ينبغي.	قم باختيار برنامج غسيل أقوى. يتم ضبط الجسبات على مستوى حساسية أعلى. ← «ضبط الجسبات» في صفحة 30
الأواني العالية الرفيعة لا يتم غسلها بصورة كافية في النطاق الركني.	الأواني متسخة بشدة بالغة؛ لهذا فإن وحدة الجسبات قررت اختيار مسار برنامج ضعيف. ليس من الممكن بصورة جزئية إزالة الاتساخ اللاصق بشدة.	يجب عدم إجراء غسيل تمهيدي للأواني. يتم فقط إزالة بقايا الطعام الخشنة. يتم ضبط الجسبات على مستوى حساسية أعلى. ← «ضبط الجسبات» في صفحة 30 البرنامج الموصى به هو اقتصادي 50° أو مكثف.
السلة الأواني العلوية [22] غير مضبوطة على نفس الارتفاع يمينا ويسارا.	السلة الأواني العلوية [22] غير مضبوطة على نفس الارتفاع يمينا ويسارا.	الأواني العالية الرفيعة لا يتم غسلها بصورة كافية في النطاق الركني.

الخلل	السبب	التخلص من الخلل
بعد انتهاء البرنامج يبقى ماء موجودا في الجهاز.	يوجد انسداد في نظام المصافي أو في النطاق الواقع أسفل المصفاة [29].	نظف المصافي والنطاق الواقع أسفلها (أنظر مضخة صرف الماء)
	البرنامج لم يتم إنتهائه بعد.	انتظر حين انتهاء البرنامج أو استخدم خاصية رد الجهاز إلى الوضع الأصلي «Reset» (أنظر القطع النهائي لتشغيل البرنامج «Reset»).
الأواني ليست جافة.	يوجد قدر غير كافي أو لا يوجد أي قدر من الشاطف المنقي في مستودع التخزين.	قم بإعادة تعبئة شاطف منقي.
	تم اختيار برنامج لا يتضمن خاصية التجفيف.	قم باختيار برنامج يتضمن خاصية التجفيف («أنظر جدول البرامج، مسار البرنامج» ← صفحة 25).
	جمع بقايا ماء غي المواضع العميقة من الأواني و أدوات تناول الطعام.	يجب مراعاة الوضع المائل عند وضع الأواني في الغسالة، قطع الأواني المعنية يجب أن تكون في وضع مائل بقدر الإمكان.
		
	المنظف المتعدد الأغراض الجاري استخدامه ذو أداء جفيف سيء.	استخدم أنواع أخرى من المنظفات المتعددة الأغراض تكون ذات أداء جفيف أفضل. القيام بصورة إضافية باستخدام شاطف منقى يزيد من مستوى أداء التجفيف.
	التجفيف المركز لزيادة مستوى التجفيف غير مضبوط على وضع التشغيل.	قم بتشغيل التجفيف المركز («أنظر تشغيل الجهاز» ← صفحة 27).
	تم إخراج الأواني في وقت مبكر أكثر مما ينبغي أو عملية التجفيف لم تكن قد انتهت بعد.	انتظر حتى يكون البرنامج قد انتهى أو لا تقم بإخراج الأواني إلا بعد مضي 30 دقيقة على انتهاء البرنامج.
	الشاطف المنقي الصديق للبيئة ذو أداء جفيف سيء.	استخدم شاطف منقي من ماركة جيدة. المنتجات الصديقة للبيئة تكون ذات فعالية أسوأ بقدر ملحوظ.
الأواني البلاستيكية ليست جافة.	خصائص خاصة للبلاستيك.	البلاستيك يكون ذو قدرة تخزين حرارة ضئيلة نسبيا، ولهذا السبب فإنه يجف بصورة أقل.

الخلل	السبب	التخلص من الخلل
كود الخطأ E:24: يضيء.	خرطوم تصرف الماء به انسداد أو التواء حاد.	قم بتمديد خرطوم الإمداد بالماء بحيث لا يكون به التواء، وعند اللزوم قم بإزالة الخلفات.
	موضع توصيل السيوفون ما زال مغلقاً.	قم بفحص موضع توصيل السيوفون وعند اللزوم قم فتحه.
	غطاء مضخة صرف الماء غير مثبت.	قم بإحكام إغلاق غطاء مضخة صرف الماء. («أنظر فصل مضخة صرف الماء» ← صفحة 34).
كود الخطأ E:25: يضيء.	مضخة صرف الماء مسدودة أو غطاء مضخة صرف الماء غير مغلق بإحكام.	نظف المضخة وثبت الغطاء بحيث يستقر على الوجه الصحيح. («أنظر فصل مضخة صرف الماء» ← صفحة 34).
كود الخطأ E:27: يضيء.	جهد الشبكة أقل مما ينبغي.	هذا ليس خطأ جهاز. قم بعمل اللازم لكي يتم مراجعة جهد الشبكة والتركيبات الكهربائية.
يتم إظهار كود خطأ آخر في وحدة عرض الأرقام. (E:0 إلى E:30)	من المرجح أن يكون قد طرأ خلل تقني.	ابطل عمل الجهاز باستخدام مفتاح التشغيل/الإبطال [1]. قم بالانتظار لبرهة قصيرة ثم قم بتشغيل الجهاز مرة أخرى. في حالة ما إذا طرأت المشكلة مرة أخرى، عندئذ يتم إغلاق صنبور الماء وسحب قابس الجهاز من المقبس. يرجى منك الاتصال بمركز خدمة العملاء وذكر كود الخطأ.
الشاشة تومض.	الباب غير مغلق بإحكام.	اغلق الباب. يجب التأكد من عدم وجود أشياء (أواني، علبة إضفاء رائحة عطرية) خارجة من السلة ومن خلال ذلك تعوق غلق الباب.
لمبة المراقبة الدالة على ضرورة إضافة الملح [6] و/أو الشاطف المنقي [5] تضيء.	لا يوجد شاطف منقي بالجهاز. لا يوجد ملح بالجهاز. الجس لا يتعرف على أقراص الملح.	قم بإعادة تعبئة شاطف منقي. قم بإعادة تعبئة ملح خاص. يجب استخدام نوع آخر من الملح الخاص.
لمبة المراقبة الدالة على ضرورة إضافة الملح [6] و/أو الشاطف المنقي [5] لا تضيء.	لمبة المراقبة الدالة على ضرورة الإضافة مضبوطة على وضع فصل التشغيل.	التشغيل/الإبطال («أنظر فصل جهاز إزالة عسر الماء/ملح إزالة عسر الماء» ← صفحة 13 أو «الشاطف المنقي» ← صفحة 14).
	ما زال يوجد قدر كافي من الملح الخاص/الشاطف المنقي بالجهاز.	قم بمراجعة لمبة المراقبة الدالة على ضرورة الإضافة ومستويات الامتلاء.

الخلل	السبب	التخلص من الخلل
لمبة المراقبة الدالة على ضرورة «اختبار الإمداد بالماء» تضيء.	خرطوم الإمداد بالماء به التواء حاد.	قم بتمديد خرطوم الإمداد بالماء بحيث لا يكون به التواء.
	صنبور الماء مغلق.	قم بفتح صنبور الماء.
	صنبور الماء منحصر أو متكلس.	قم بفتح صنبور الماء. كمية الماء المناسبة يلزم أن يبلغ قدرها 10 لتر/دقيقة حال كون الإمداد بالماء مفتوحاً.
	المصفاة عند مدخل التزويد بالماء بها انسداد.	أبطل عمل الجهاز واسحب قابس الجهاز من القابس. أغلق صنبور الماء. قم بفك وصلة الماء من خلال إدراتها.
		 <p>نظف المصفاة الموجودة في خرطوم الإمداد بالماء. قم بإعادة تركيب وصلة الماء من خلال إدراتها. تأكد من عدم جود تسرب من الوصلة. قم بإعادة توصيل التغذية بالكهرباء. قم بإعمال تشغيل الجهاز.</p>
كود الخطأ E:07 يضيء.	فتحة الشفط (في الجانب الداخلي الأيمن من الجهاز) مغطاة من خلال قطع أواني.	يتم ترتيب قطع الأواني بحيث تكون فتحة الشفط حرة وغير مغطاة.
كود الخطأ E:12 يضيء.	عنصر التسخين توجد عليه رواسب جير أو اتساخات.	يتم إجراء تنظيف للجهاز باستخدام مادة تنظيف أجهزة أو مادة إزالة رواسب الجير. يتم تشغيل غسالة الأواني مع استخدام جهاز إزالة عسر الماء ويتم مراجعة الضبط. ← «جهاز إزالة عسر الماء/ ملح إزالة عسر الماء» في صفحة 13
كود الخطأ E:22 يضيء.	المصفاة ²⁹ متسخة أو بها انسداد.	نظف المصافي. («أنظر فصل التنظيف والصيانة» ← صفحة 33).

ما العمل في حالة حدوث خلل؟

وبحكم الخبرة فإن غالبية الأخطاء التي تطرأ على الاستخدام اليومي يمكنك أن تعالجها بنفسك. وبالطبع فإن هذا يتيح إمكانية استخدام الغسالة بأسرع صورة ممكنة، وسوف تجد في الإيضاحات التالية الأسباب الممكنة للأخطاء الطارئة وملاحظات مفيدة تعينك على معالجتها.

ملاحظة: في حالة ما إذا توقف الجهاز عن العمل بدون سبب واضح أثناء غسل الأواني، عندئذ يرجى منكم القيام أولاً بإعمال وظيفة إنهاء البرنامج قبل اكتماله (Reset) («أنظر فصل غسل الأواني» ← صفحة 27).

⚠ تحذير

من الممكن أن تتسبب الإصلاحات المخالفة للمعايير الفنية أو قطع الغيار غير الأصلية في حدوث خسائر جسيمة وفي تعريض مستخدم الجهاز إلى المخاطر.

إن إجراء أي إصلاحات لجهاز يجب أن يتم فقط بمعرفة أحد الفنيين المتخصصين. إذا ثبت أنه من الضروري استبدال أحد أجزاء الجهاز فيجب الانتباه إلى استخدام قطع غيار أصلية فقط.

بلاغ الخلل

بعض الأخطاء يتم ذكرها في نافذة العرض العلوية [4] وفي شاشة العرض الأمامية * [13] ويتم عرض اقتراح للتخلص منها (على سبيل المثال نظام المصافي متسخ (E22) -> يتم تنظيف المصافي).

* على حسب نمط تجهيز غسالة الأواني الخاصة بكم

مضخة صرف الماء

بعض الأطرزة مجهزة بهذه الإمكانية. من الممكن أن تتسبب بقايا الطعام المتواجدة في ماء الغسيل والتي لم يتسنى إعاقة مرورها من المصافي في انسداد مضخة صرف الماء.

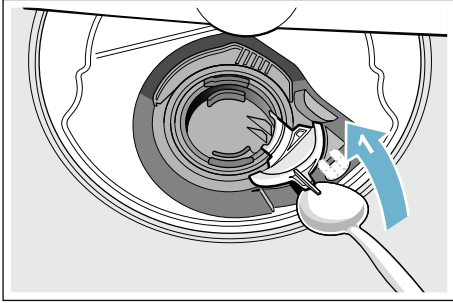
⚠ تحذير

خطر الإصابة بجروح

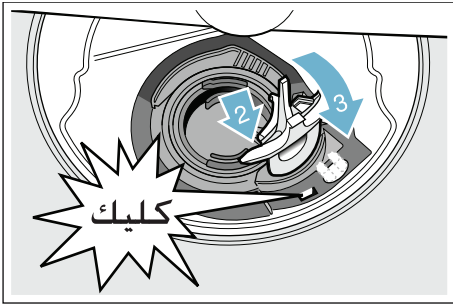
الأشياء الحادة أو المسننة أو شظايا الزجاج يمكن أن تتسبب في إعاقة حركة مضخة صرف الماء. يجب دائماً إزالة الأشياء الدخيلة مع توخي الحرص.

هكذا يتم تنظيف مضخة صرف الماء:

1. افصل دائماً الجهاز أولاً عن شبكة التيار الكهربائي في مثل هذه الحالة.
2. قم بإخراج السلة العلوية [22] والسلة السفلية [31].
3. فك المصفاة [29] وأخرجها.
4. افرغ الغسالة من الماء في حال وجوده. و قم بتجفيفه باستخدام اسفنجة.
5. قم برفع غطاء المضخة الأبيض اللون (على الوجه الموضح في الرسم) لأعلى باستخدام ملعقة. قم بالإمساك بالغطاء من القوس ثم قم برفعه إلى الداخل قليلاً (1) بصورة مائلة. قم بإخراج الغطاء بكلمه.



6. قم بفحص العجلة المُنحَنة بحثاً عن أية أجسام دخيلة وفي حالة وجودها فيجب إزالتها.
7. يتم إعادة غطاء المضخة إلى موضعه الأصلي (2). ويتم الضغط عليه لأسفل حتى يستقر في مكانه بإحكام (3).

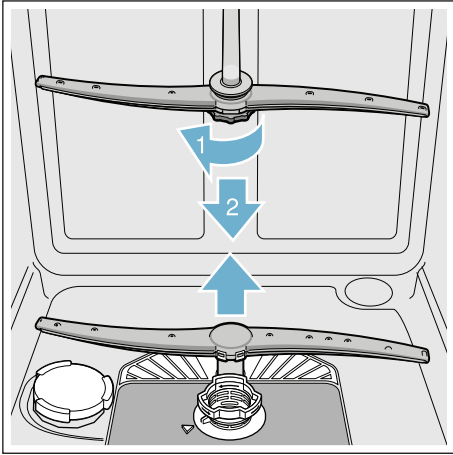


8. أعد تركيب المصفاة.
9. أعد إدخال السلال في مكانها.

ذراعي المرشثة

من الممكن أن تتسبب الرواسب الجيرية والوساخات العالقة بماء الغسيل في انسداد ثقب المرشثة وتعثر حركة الكراسي الارتكازية الخاصة بذراعي المرشثة [27] و [23].

1. تأكد من خلو ثقب ذراعي المرشثة من الرواسب الناجمة عن بقايا الطعام.
2. يتم فك ذراع المرشثة العلوية [23] من خلال إدارته (1) ويتم سحبه لأسفل وإخراجه (2).
3. وإذا اقتضت الضرورة فيمكن جذب ذراع المرشثة السفلية [27] إلى أعلى.



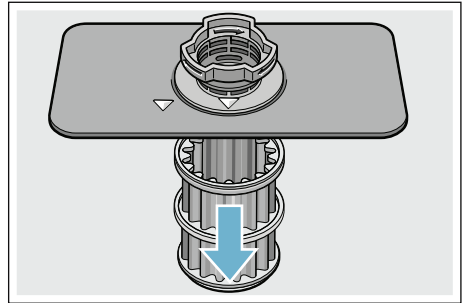
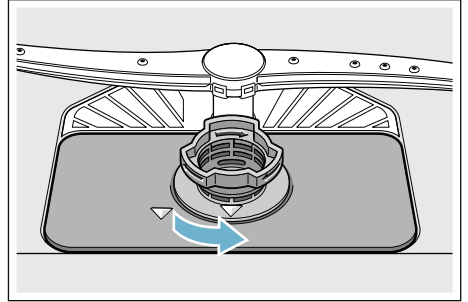
4. اغسل ذراعي المرشثة تحت الماء المنساب من الصنبور.
5. أعد تركيب ذراعي المرشثة أو أدرها لإحكام تثبيتها.

المصافي

تحول المصافي [29] دون وصول الوساخات الكبيرة المترسبة في ماء الغسيل إلى المضخة. ومن الممكن أن تؤدي مثل هذه الوساخات من حين إلى آخر إلى حدوث انسداد في المصافي. نظام المصافي يتكون من:

- مصفاة ذات ثقب واسعة
 - مصفاة مسطحة ذات ثقب دقيقة
 - مصفاة ذات ثقب فائقة الدقة
1. تأكد بعد الانتهاء من كل دورة غسيل من خلو المصافي من الرواسب.

2. أدر المصفاة الأسطوانية كما هو موضح بالصورة ثم قم بإخراج نظام المصافي



3. قم بإزالة الرواسب العالقة بالمصافي من خلال غسلها تحت الماء المنساب من الصنبور.
4. أعد تركيب المصافي في المكان المخصص لها بالترتيب العكسي مع مراعاة ضرورة تطابق الأسهم الموضحة بالجهاز.

⚠️ تحذير

خطر على الصحة من خلال المنظفات المحتوية على كلور!

يجب دائما استخدام منظفات أواني خالية من الكلور. استخدم لتنظيف الجهاز إحدى منظفات الأواني/ منظفات الجهاز الملائمة فقط لتنظيف غسالات الأواني.

■ لكي يبقى عنصر إحكام سد الباب دائما نظيفا وومتوافقا مع متطلبات النظافة الصحية فإنه يجب أن يتم تنظيفه بصورة منتظمة باستخدام قطعة قماش مرطبة خفيا بماء والقليل من مادة غسل أواني.

■ عند عدم استخدام الجهاز لفترات طويلة نسبيا يجب ترك الباب مفتوحا بعض الشيء لكي لا تتولد أية رائحة غير طيبة.

لا تستخدم على الإطلاق جهاز تنظيف البخار لتنظيف الغسالة. المنتج لن يتحمل مسئولية أية خسائر قد تنجم عن ذلك.

نظف بانتظام واجهة الجهاز ولوحة التشغيل والتحكم باستخدام فوطة مبللة; ويكفي لذلك شيء من الماء وقليل من منظف الأواني اليدوي.

وتجنب في ذلك استخدام الإسفنج الذي له أسطح خشنة ومواد التنظيف ذات الطبيعة الكاشطة، حيث أن استخدام كليهما قد يؤدي إلى تجريح الأسطح العلوية المعادن الثمينة: تجنب استخدام الإسفنج الذي له أسطح خشنة أو قم بتنظيفها عدة مرات قبل البدء في التشغيل لأول مرة لتجنب حدوث صدأ.

المح المزيل لعسر الماء

يجب تعبئة ملح خاص وأو شاطف منقي بمجرد أن تضيء لمبات المراقبة المشيرة إلى ضرورة إضافة ملح/ شاطف منقي الموجودة في لوحة التشغيل والتحكم [6] و [5]. أو بمجرد أن يتم المطالبة بذلك في شاشة العرض الأمامية * [13].

* على حسب نمط تجهيز غسالة الأواني الخاصة بكم

القطع النهائي لتشغيل البرنامج (Reset)

1. افتح الباب.
2. اضغط على زر الشروع في التشغيل المشار إليه بـ «Start» [10] زهاء 3 ثواني. نافذة العرض العلوية [4] وشاشة العرض الأمامية * [13] تظهران: «البرنامج تم قطعه نهائيا».
3. أغلق الباب. يستمر البرنامج في السريان زهاء دقيقة واحدة. نافذة العرض العلوية [4] تظهر: «انتهى».
4. افتح الباب.
5. اضغط مفتاح التشغيل/الإيقاف [1] على وضع التشغيل.
6. أغلق الباب.

تغيير البرنامج

لا يمكن تغيير البرنامج بعد القيام بالضغط على الزر «Start» [10].

يمكنك تغيير البرنامج فقط عن طريق القطع النهائي لتشغيل البرنامج (Reset).

التنظيف والصيانة



إن القيام بصورة منتظمة بفحص الغسالة وصيانتها يساعد على تجنب الوقوع في أخطاء.

الحالة العامة للغسالة

■ تأكد من خلو الأسطح الداخلية للغسالة من رواسب الشحوم والجير.

وإذا كانت هناك بالفعل مثل هذه الرواسب فينبغي:

- تعبئة منظف الأواني في المستودع المخصص له [33].
- شغل الجهاز بدون أنية مع استخدام برنامج يتميز بأقصى درجة حرارة للغسيل.

فصل الجهاز

بعد انتهاء البرنامج بفترة قصيرة:

1. افتح الباب.
 2. اضبط مفتاح التشغيل/الإبطال [1] على وضع إيقاف التشغيل.
 3. أغلق صنوبر الماء (تسقط هذه الخطوة بالنسبة للأجهزة المزودة بخاصية إيقاف الماء).
 4. اخرج الآنية بعد أن تبرد.
- ملاحظة:** اترك الجهاز بعد انتهاء البرنامج ليبرد نسبيًا قبل أن تقوم بفتحه. بهذا فإنك تتجنب أن يخرج بخار يتسبب على المدى الطويل في إلحاق أضرار بوحدة الأثاث المركب فيها الأجهزة.

القطع المؤقت لتشغيل البرنامج

احتس!

من خلال التمدد (الضغط الموجب) فإن باب الجهاز يمكن أن ينفث بانفداع و/أو يمكن خروج ماء! البرنامج يظل قيد الحفظ. إذا كانت الغسالة موصلة بشبكة المياه الساخنة أو أنها قد دخلت بالفعل في مرحلة التسخين وقد جرى فتح بابها فينبغي مواصلة الباب لبضع دقائق ثم إغلاقه فيما بعد. وإن لم تفعل ذلك فإن الباب قد ينفث من تلقاء ذاته بفعل عوامل الضغط والتمدد.

1. افتح الباب.
2. اضبط مفتاح التشغيل/الإبطال [1] على وضع إيقاف التشغيل. وعليه تنطفئ لمبة المراقبة.
3. وإذا كنت تود مواصلة استخدام البرنامج فاضبط مفتاح التشغيل/الإبطال [1] على وضع التشغيل.
4. أغلق الباب.

التحديد المسبق للوقت

يمكنك تأجيل تشغيل البرنامج بحد أقصى يبلغ 24 ساعة وعلى منوال أساسه ساعة واحدة. على حسب الضبط الجرى لعرض الوقت فإن نهاية البرنامج يتم إظهارها أو ببيان «انتهاء بعد» (على سبيل المثال الانتهاء بعد 3 ساعات و 25 دقيقة) أو العرض ببيان «انتهاء في» (على سبيل المثال الانتهاء في الساعة 15:20).

1. افتح الباب.
2. اضبط مفتاح التشغيل/الإيقاف [1] على وضع التشغيل.
3. يتم اختيار برنامج [2].
4. يتم ضغط زر الاختيار المسبق للوقت [8].
5. يتم ضغط أزرار الضبط + - [7] بصورة متكررة إلى أن يكون الوقت المظهر قد أصبح متوافقًا مع الوقت الذي ترغبون فيه.

6. اضغط على زر الشروع في التشغيل المشار إليه بـ «Start» [10]. وبهذا فإن الاختيار المسبق للوقت قد تم حفظه في ذاكرة الغسالة.
7. لحذف الاختيار المسبق للوقت يتم ضغط زر «Start» [10] لمدة حوالي 3 ثوان.
8. اغلق الباب.

نهاية البرنامج

- * البرنامج يكون قد انتهى عندما يتم إظهار «انتهى» في نافذة العرض العلوية [4] وفي شاشة العرض الأمامية * [13].
- * نهاية البرنامج يتم إظهارها على الأرض - وذلك طالما كان «ضوء الوقت» (البيان الضوئي) في وضع التشغيل ومن الممكن رؤيته.
- * على حسب نمط تجهيز غسالة الأواني الخاصة بكم

ضوء معلومة *

يمكنكم إعادة تعيين أوضاع الضبط على الضبط الجري من جانب المصنع.

تشغيل الجهاز

1. افتح صنوبر الماء تماماً.
 2. افتح الباب.
 3. اضبط مفتاح التشغيل/الإيقاف [1] على وضع التشغيل.
- للتوصل إلى تشغيل غير مضر بالبيئة فإنه عند بدء تشغيل الجهاز في كل مرة يكون برنامج Eco 50° (اقتصادي 50°) مضبوطاً مسبقاً.
- هذا البرنامج يظل مختاراً طالما لم يتم ضغط زر برنامج آخر [2].
4. اضغط على زر الشروع في التشغيل «Start» [10].
 5. أغلق الباب.
- البرنامج يبدأ في السريان.

ملاحظة:

لأسباب تتعلق بحماية البيئة يتم وبصورة مسبقة ضبط برنامج Eco 50° (اقتصادي 50°) في كل مرة عند بدء تشغيل الجهاز. هذا يؤدي إلى كفاءة التعامل برفق مع المصادر البيئية وفي نفس الوقت مع ميزانيتكم الخاصة بمصرفات المنزل.

حسب لائحة الاتحاد الأوروبي 1016/2010 فإن هذا البرنامج هو «البرنامج القياسي» الذي يشكل دورة التنظيف القياسية الأكثر فعالية لتنظيف أواني ذات درجة اتساخ عادية ولاستهلاك الطاقة والماء المتألف لتنظيف هذا النوع من الأواني.

* على حسب نمط تجهيز غسالة الأواني الخاصة بكم أثناء مجرى البرنامج يتم إظهار نقطة ضوء على الأرض في النطاق الواقع أسفل باب الجهاز. يجب عدم فتح الباب إلا عندما تكون النقطة الضوئية لم تعد مرئية. عند كون الباب غير مغلقاً بالكامل فإن النقطة الضوئية * تومض. عند تركيب الجهاز في موضع علوي في وحدة أثاث ذات واجهة أثاث مغلقة بمحاذاة واجهة الجهاز فإن النقطة الضوئية لن يكون من الممكن رؤيتها. يمكنكم تشغيل أو إيقاف تشغيل ضوء المعلومة.

برنامج البدء

يمكنكم تغيير وضع الضبط «برنامج البدء».

قوة صوت الإشارة

نهاية البرنامج يتم الإعلان عنها صوتياً من خلال صوت أزيز. يمكنكم أيضاً تغيير وضع الضبط هذا.

قوة صوت الأزرار

عند قيامكم بالتعامل مع الغسالة الآلية فإنه يتم إطلاق صوت إشارة في كل مرة عند الضغط على زر. يمكنكم ضبط قوة صوت الإشارة. في حالة ما إذا كانت قوة صوت الأزرار تسبب لكم ازعاجاً فإنه يمكنكم إيقاف تشغيلها.

تجهيز حماية الأطفال *

* على حسب نمط تجهيز غسالة الأواني الخاصة بكم غسالتكم الآلية مجهزة بتجهيز حماية أطفال إلكترونية. تجهيز حماية الأطفال حمي الأطفال من الأخطار الممكنة التي تترتب من خلال الغسالة الآلية. يمكنكم تشغيل أو إيقاف تشغيل تجهيز حماية الأطفال. عندما تكون تجهيز حماية الأطفال مفعلة فإنها تجعل فتح الباب أصعب من المعتاد.

الترحيب

عند إعمال تشغيل الجهاز يتم إظهار شعار الماركة. يمكنكم اختيار عدم إظهار شعار الماركة.

ضبط المجسات

- **أوضاع الضبط الممكنة هي:**
- **إيقاف:** الجهاز لا يقوم بإيقاف التشغيل أوتوماتيكيا.
- **بعد دقيقة واحدة:** الجهاز يقوم بإيقاف التشغيل أوتوماتيكيا بعد 1 دقيقة.
- **بعد ساعتين:** الجهاز يقوم بإيقاف التشغيل أوتوماتيكيا بعد 2 ساعة.

إرشاد: احرص على مراعاة أن تكون الإضاءة الداخلية [20] مطفأة في وضعي الضبط «بعد دقيقة» و «بعد ساعتين». حتى يتم تفعيل الإضاءة الداخلية. اضغط على مفتاح التشغيل/الإطفاء [1].

ضوء العواطف (الإضاءة الداخلية) *

* حسب تجهيز غسالة الأواني

ضوء العواطف [20] هو الإضاءة الداخلية لغسالة الأواني الخاصة بك. يمكنك تشغيل أو إيقاف الإضاءة الداخلية.

إرشادات

- بحسب وضع ضبط AutoPowerOff تكون الإضاءة الداخلية مشغلة أو مطفأة.
- احرص على مراعاة أنه عند فتح الباب تنطفئ الإضاءة الداخلية تلقائيًا بعد مرور ساعة واحدة.

شاشة العرض الأمامية *

- * على حسب نمط تجهيز غسالة الأواني الخاصة بكم يمكنكم تشغيل أو إيقاف تشغيل شاشة العرض الأمامية * [13] (معلومات برنامج إضافية).

ضوء الوقت (بيان ضوئي أثناء مجرى البرنامج) *

- * على حسب نمط تجهيز غسالة الأواني الخاصة بكم أثناء مجرى البرنامج يتم إظهار بيان ضوئي (معلومات برنامج إضافية) على الأرض في النطاق الواقع أسفل باب الجهاز. عند تركيب غطاء قاعدة على امتداد القاعدة أو عند تركيب الجهاز في موضع علوي في وحدة أثاث ذات واجهة أثاث مغلقة بمحاذاة واجهة الجهاز. عندئذ فإن البيان الضوئي لن يكون من الممكن رؤيته.
- يمكنكم تشغيل أو إيقاف تشغيل البيان الضوئي.

عند تعلق الأمر ببرامج أوتوماتيكية فإن مجرى البرنامج يتم تفعيله بصورة مثالية بمساعدة مجسات. وحدة المجسات تقوم بملازمة قوة البرنامج للبرامج الأوتوماتيكية ارتباطًا مع كمية الانساختا ونوع الانساخت. يمكنكم ضبط درجة حساسية المجسات في 3 مستويات.

قياسي: وضع الضبط هذا هو الوضع المثالي لحمولة مختلطة وكميات انساخت كبيرة، إلا أنه يكون في نفس الوقت مقتصدًا في استهلاك الطاقة ومقتصدًا في استهلاك الماء.

حساس: وضع الضبط هذا يقوم بملازمة قوة البرنامج. وحتى عند وجود كميات انساخت قليلة، لتحقيق إزالة فعالة لخلفات الأطعمة. استهلاك الطاقة واستهلاك الماء يتم ملازمتها بصورة متناسبة.

حساس جدًا: من خلال وضع الضبط هذا يتم ملازمة قوة البرنامج لظروف استخدام قاسية. كما هو الحال على سبيل المثال عند وجود مخلفات أطعمة متبسة. وضع الضبط هذا يكون أيضًا موصى به عند استخدام منظفات عضوية أو منظفات غير مضرّة بالبيئة محتوية على كميات قليلة من المواد الفعالة. استهلاك الطاقة واستهلاك الماء يتم ملازمتها بصورة متناسبة.

التجفيف الإضافي

عند إجراء الشطف النهائي يتم العمل بدرجة حرارة أكثر ارتفاعًا وبالتالي يتم تحقيق نتيجة تجفيف محسنة. مدة سريان البرنامج يمكن أن يتم إطالتها بقدر بسيط. (احترس عند تعلق الأمر بقطع أواني حساسة!) يمكنكم إعمال تشغيل أو إيقاف تشغيل وظيفة التجفيف الإضافي.

القيم المتوقعة لبرنامج اقتصادي

عند تفعيل القيم المتوقعة لبرنامج اقتصادي يتم نافذة العرض العلوية [4] ولوقت قصير إظهار متوسط استهلاك الماء والطاقة الخاصة بالبرنامج الذي تم اختياره.

AutoPowerOff (إيقاف تشغيل الجهاز

أوتوماتيكيا بعد انتهاء البرنامج)

للاقتصاد في استهلاك الطاقة فإن الغسالة الآلية يتم إيقاف تشغيلها بعد 1 دقيقة بعد انتهاء البرنامج. يمكنكم تغيير وضع الضبط هذا.

هكذا يتم تغيير أوضاع الضبط:

1. افتح الباب.

2. اضبط مفتاح التشغيل/الإيقاف [1] على وضع التشغيل.

يتم ضغط زر المعلومات [3] لمدة 3 ثوان مع

الاستمرار في الضغط عليه إلى أن يتم في نافذة العرض العلوية [4] إظهار النص التالي:

تصفح باستخدام <

ضبط باستخدام +

خروج باستخدام Setup 3 sec

4. يتم ضغط زر > [11] بصورة متكررة إلى أن يتم إظهار ضبط الساعة في نافذة العرض العلوية [4].

5. باستخدام أزرار الضبط + [7] يتم إجراء الضبط.

8. يتم ضغط زر المعلومات [3] لمدة 3 ثوان.

القيمة التي جرى الضبط عليها قد تم حفظها في ذاكرة الجهاز.

نصيحة: عند قيامكم بتغيير أوضاع ضبط متعددة.

فإنه يفضل أن يتم أولاً إجراء التغييرات بصورة متتالية.

بعد ذلك يتم ضغط زر المعلومات [3] لمدة 3 ثوان.

بهذا فإن جميع التغييرات يكون قد تم حفظها في ذاكرة الجهاز.

المجس المائي *

* على حسب نمط تجهيز غسالة الأواني الخاصة بكم

المجس المائي عبارة عن تجهيزة قياس استشعارية خلية كهروضوئية تقوم باستشعار درجة تعكر الماء الغسيل.

يجري استخدام المجس المائي على نحو مرتبط بطبيعة البرنامج الجاري. إذا كان المجس المائي قيد التشغيل فمن

الممكن أن يجري ضخ ماء نظيف لدورة الشطف القادمة وعلى هذا النحو ينخفض استهلاك الماء بنسبة 3-6

لترات وإذا كانت درجة الاتساخ أكثر شدة فيجري ضخ الماء المنسوخ إلى الخارج واستبداله بماء نظيف. في بعض

الأجهزة المزودة ببرامج آلية يقوم الجهاز تلقائياً بضبط درجة الحرارة ومدة البرنامج طبقاً لدرجة الاتساخ الأواني.

تحذير - زيوليث Zeolith



تحذير

خطر حدوث حروق من خلال ملامسة فتحة

النفث [26]!

منوع لمس فتحة الشفط [26]. حيث ترتفع درجة حرارة

بها إلى حد كبير وحدث أي تغيير بطراً عليها يحتم

استدعاء مراكز الخدمة على نفقة العميل.

تنبيه!

رجاء الانتباه إلى ضرورة عدم وجود أشياء بالقرب من

فتحة شفط الماء [25] وكذلك عدم وضع أوعية لا

تتحمل درجات الحرارة العالية في الجانب الخلفي الأيمن من

السلة السفلية المتواجد فوق فتحة الشفط [26] حيث

ترتفع درجة حرارة الحاوية إلى حد كبير.

الجهاز مزود بحاوية الزيوليث. الزيوليث هو أحد المعادن

ذات القدرة على اختزان الحرارة والرطوبة لتشتتها مرة

أخرى.

في أثناء عملية الغسيل يتم تشغيل الطاقة الحرارية

المخزنة لتجفيف المعدن ولتسخين ماء الغسيل.

وفي أثناء عملية التجفيف يخزن المعدن البخار المنبعث

بالجهاز لتُطلق بعد ذلك الطاقة الحرارية المخزنة في

الجهاز مع الهواء الساخن. وبهذا يمكن من إتمام عملية

التجفيف بطريقة أسرع وأفضل وبهذه الطريقة يتم

توفير قدر كبير من الطاقة.

عرض الوقت

مدة سريان البرنامج يتم تحديدها أثناء سريان البرنامج

بالتوقف على درجة حرارة الماء، وكمية الأواني وكذلك

على درجة اتساخ الأواني ويمكن (بالتوقف على البرنامج

الذي تم اختياره) أن تتفاوت من حالة لأخرى. يمكنكم

تغيير عرض الوقت ليصبح على هيئة ساعة أو على

هيئة ساعات ودقائق، وذلك بحيث يتم إظهار مدة

السريان المتبقية لبرنامج الغسل في نافذة العرض

ببيان «انتهاء في» (على سبيل المثال الانتهاء في الساعة

15:20) أو ببيان «انتهاء بعد» (على سبيل المثال الانتهاء

بعد 3 ساعات و 25 دقيقة).

منطقة النظافة الشديدة *



هذه منطقة نموذجية لتنظيف الأواني المختلفة معا. يمكنك وضع القدور والأواني ذات درجة اتساخ شديدة في السلة السفلية ووضع الأواني الأخرى ذات درجة اتساخ متوسطة في السلة العلوية. وبهذا يزيد ضغط التنظيف في السلة السفلية وترتفع درجة حرارة الماء بالجهاز.

التجفيف مع لمعان *



من خلال زيادة كمية الماء أثناء دورة الغسيل وتطويل مدة مرحلة التجفيف يتم منع تكون بقع ويتم تحسين نتيجة التجفيف. استهلاك الطاقة يكون مرتفعاً بقدر بسيط. عند اختيار وظيفة التجفيف مع لمعان يوصى باستخدام شاطئ مُنقي (أيضاً عند استخدام منظفات شاملة).

جهاز توفير الطاقة (Energy Save) *



يمكنك باستخدام جهاز توفير الطاقة Energy Save توفير كمية الماء والطاقة المستهلكة أثناء استخدام الجهاز. حينئذ تزيد فترة التشغيل للحصول على أفضل نتيجة للتنظيف والتجفيف.

تشغيل الجهاز



بيانات البرامج

تتواجد بيانات البرامج (قيم استهلاكية) في دليل الاستخدام المختصر. وقد وُضعت هذه البيانات انطلاقاً من الظروف الاعتيادية وقيمة عسر الماء $13-16^{\circ}dH$ متوسط. ومن الممكن أن يطرأ تفاوت في النتائج بفعل عديد من عوامل التأثير المختلفة وعلى سبيل المثال منها درجة حرارة الماء ومستوى الضغط المتواجد في خط الإمداد بالماء.

تغيير أوضاع الضبط

لتسهيل عملية التشغيل بالنسبة لكم فإن غسالة الأواني قد تم ضبطها مسبقاً بأوضاع ضبط مسبقة معينة. ويمكنكم تغيير أوضاع الضبط المسبقة هذه المجرأة من جانب المصنع.

P+ الخصائص الوظيفية الإضافية

* على حسب نمط تجهيز غسالة الأواني الخاصة بكم فإنه يمكنكم اختيار وظائف إضافية [9] مختلفة.

توفير الوقت



* (VarioSpeed - السرعة المتغيرة)

تتيح الخاصية الوظيفية «توفير الوقت» إمكانية اختزال وقت الغسيل بنسبة تتراوح ما بين 20% إلى 66% ويتوقف مدى توفير الوقت على برنامج الغسيل الذي جرى اختياره. إن اختبار هذه الخاصية الوظيفية يؤدي إلى ارتفاع استهلاك الماء والطاقة لكي يتسنى عند اختزال الوقت الوصول إلى نتائج مثالية للغسيل والتجفيف.

الحمولة المتوسطة *



إذا كانت كمية الأنية المتسخة قليلة (على سبيل المثال أكواب، فناجين، أطباق) فيمكنك اختيار الخاصية الوظيفية «الحمولة المتوسطة». وفي حال اختيار الخاصية الوظيفية الإضافية «الحمولة المتوسطة» فإن هذا يتيح الإمكانية لتوفير الماء والطاقة والوقت. استخدم للغسيل قدرًا أقل من المنظف مما ينصح به في حال الحمولة الكاملة للغسالة.

النظافة *



باستخدام هذه الوظيفة يتم زيادة درجات الحرارة والإبقاء عليها لمدة أطول بصورة إضافية، وذلك من أجل الحصول على أداء تطهير محدد. لذلك تعتبر هذه الوظيفة الإضافية نموذجية لتنظيف الزجاجات المخصصة لرضاعة الأطفال الصغار وتنظيف الأقراص المخصصة لتقطيع المواد الغذائية.

طبيعة وهيئة الآتية	طبيعة الاتساخ	البرنامج	الوظائف الإضافية الممكنة	مسار البرنامج
خليط من الأواني وأدوات تناول الطعام	بقايا أطعمة منزلية اعتيادية متبسة وعالقة بصورة خفيفة	night ليل	منطقة التنظيف المركز الجهاز محمول حمولة النظافة التجفيف الإضافي جفيف مركز	غسيل تمهيدي تنظيف 50° شطف وسطي شطف نهائي 35° جفيف
أواني وأدوات تناول طعام حساسة أكواب زجاجية ولدائن مُصنعة (بلاستيك) تتأثر بدرجات الحرارة العالية	بقايا أطعمة مازالت طازجة وعالقة قليلاً	☹️ / ☹️ سريع 45°	التجفيف الإضافي جفيف مركز	تنظيف 45° شطف وسطي شطف نهائي 50°
سائر أنواع الآتية	إزالة العوالق بماء بارد تنظيف تمهيدي	☹️ / ☹️ شطف تمهيدي	لا توجد	غسيل تمهيدي

اختيار البرنامج

يمكنك مع الأخذ في الاعتبار بطبيعة وهيئة الآتية وكذلك كمية آثار الطعام العالقة بها أو الحالة المتواجدة فيها أو كليهما أن تستخلص من جدول برامج الغسيل بدقة اختيار البرنامج اللازم.

يمكنك الحصول على الشروط الخاصة

بتعليمات الاختبارات المقارنة

معاهد الاختبار تحصل على التنبيهات الخاصة اختبارات المقارنة (على سبيل المثال حسب معيار EN60436). وفيما يتعلق بذلك فإن الأمر يدور حول شروط وظروف إجراء الاختبارات، ولكنه لا يدور حول النتائج أو قيم الاستهلاك.

طلب الحصول على التنبيهات بالبريد الإلكتروني على العنوان:

dishwasher@test-appliances.com

للحصول على التعليمات يجب ذكر رقم الجهاز (E-Nr.) وكذلك تاريخ الإنتاج (FD) وتوجد هذه البيانات على لائحة الطراز [35] بباب الجهاز.

يجري في هذا الجدول عرض الحد الأقصى لعدد البرامج الممكنة. ويمكنك التعرف على البرامج المعنية بجهازك من خلال مقارنتها بلوحة التشغيل والتحكم الخاصة بهذا الجهاز.

طبيعة وهيئة الأتية	طبيعة الاتساخ	البرنامج	الوظائف الإضافية الممكنة	مسار البرنامج
قدور، أتية، أدوات تناول الطعام، بدرجة اتساخ شديدة	أثار طعام ملتصقة بشدة أو محترقة أو متيبسة، حساء، بقايا أطعمة نشوية أو بروتينية	auto  تلقائي 65°-75°	جميع	يتكيف مسار البرنامج مع الظروف المصاحبة طبقاً لدرجة اتساخ الأتية على الوضع المثالي.
خليط من الأواني وأدوات تناول الطعام	بقايا أطعمة منزلية اعتيادية متيبسة وعالقة بصورة خفيفة	auto  تلقائي 45°-65°	جميع	يتكيف مسار البرنامج مع الظروف المصاحبة طبقاً لدرجة اتساخ الأتية على الوضع المثالي.
خليط من الأواني وأدوات تناول الطعام	أثار طعام ملتصقة بشدة أو محترقة أو متيبسة، حساء، بقايا أطعمة نشوية أو بروتينية	 قوي 60°	جميع	تنظيف 60° شطف وسطي شطف نهائي 60° جفيف
خليط من الأواني وأدوات تناول الطعام	بقايا أطعمة منزلية اعتيادية متيبسة وعالقة بصورة خفيفة	eco  اقتصادي 50°	جميع	غسيل تمهيدي تنظيف 50° شطف وسطي شطف نهائي 35° جفيف
أواني وأدوات تناول طعام حساسة أكواب زجاجية ولدائن مُصنعة (بلاستيك) تتأثر بدرجات الحرارة العالية	بقايا أطعمة مازالت طازجة وعالقة قليلاً	auto  تلقائي 35°-45°	منطقة التنظيف المركز توفير الوقت الجهاز محمول التجفيف الإضافي جفيف مركز التجفيف مع لعان	يتكيف مسار البرنامج مع الظروف المصاحبة طبقاً لدرجة اتساخ الأتية على الوضع المثالي.
أواني وأدوات تناول طعام حساسة أكواب زجاجية ولدائن مُصنعة (بلاستيك) تتأثر بدرجات الحرارة العالية	بقايا أطعمة مازالت طازجة وعالقة قليلاً	 زجاج 40°	منطقة التنظيف المركز توفير الوقت الجهاز محمول التجفيف الإضافي جفيف مركز	غسيل تمهيدي تنظيف 40° شطف وسطي شطف نهائي 50° جفيف

■ قد يحدث أحياناً في حالة استخدام برامج قصيرة أن أقراص تنظيف الأواني لا تذوب بشكل كامل مما يؤدي إلى عدم الحصول على نتيجة تنظيف جيدة حيث تظل بقايا الأقراص عالقة بالأواني والجهاز. ولهذا ننصح باستخدام مادة تنظيف أواني على شكل مسحوق في مثل تلك البرامج القصيرة.

■ يكفي استخدام أقراص التنظيف عند تشغيل البرنامج المركز (متوفر في بعض الطرازات) أما في حالة استخدام مساحيق التنظيف فيمكنك إضافة كمية إضافية من المسحوق بسكبها على باب الجهاز.

■ في حالة استخدام مواد التنظيف الشاملة فإن برنامج عمل الجهاز يسير على أفضل وجه بالرغم من أن لمبات المراقبة الدالة على ضرورة إضافة المزيد من الملح و/أو الشاطف المنقي تضئ.

■ رجاء الانتباه عند استخدام أقراص التنظيف المغلفة بأغلفة قابلة للذوبان في الماء إلى جفاف الأيدي تماماً قبل لمس غلاف الأقراص والتأكد من جفاف مستودع المنظم تماماً. حيث أن عدم الالتزام بذلك سوف يؤدي إلى التصاق المنظم بهما.

■ يجب الانتباه لضرورة تغيير المعدلات المضبوطة بتجهيزات إزالة عسر الماء وضبط كمية الشاطف المنقي في حالة تغيير منظم الأواني واستعمال المنظفات المنفردة بدلاً من المنظفات الشاملة.

■ المنظفات العضوية والمنظفات الغير مضرّة بالبيئة: منتجات المنظفات المميزة بعلامة «عضوي» أو «غير مضر بالبيئة» تستخدم (ولأسباب تتعلق بحماية البيئة) في المعتاد كميات أقل من المواد الفعالة أو تتخلّى بالكامل عن استخدام مكونات معينة. مفعول التنظيف الخاص بمثل هذه المنظفات يمكن أن يكون في بعض الحالات محدوداً.

نصيحة مفيدة: إذا كانت الأواني متسخة بقدر ضئيل فيكفي على سبيل المألوف استخدام كمية أقل بعض الشيء من المنظم. المناسب من المنظفات أو مواد العناية بالجهاز يمكن طلبها إلكترونياً من موقعنا في الإنترنت أو أحد مراكز خدمة العملاء (ألقى نظرة على الصفحة الخلفية).

المنظفات متعددة الأغراض

إلى جانب المنظفات التقليدية (الأحادية الغرض) يتواجد لفيف من المنتجات متعددة الأغراض. مثل هذه المنتجات تحتوي ضمناً إلى جانب المنظم على الشاطف المنقي ومواد بديلة للملح إزالة عسر الماء (3in1) وتبعاً للتركيبية (5in1, 4in1, الخ ...) حيث أنها تحتوي على مركبات أخرى إضافية على سبيل لحماية الزجاج أو لإضفاء البريق على الفولاذ المقاوم للصدأ. المنظفات متعددة الأغراض صالحة للاستخدام فقط حتى درجة معينة من عسر الماء (غالباً 21°dH ؛ 21°dH = النظام الألماني لوحدة قيم عسر الماء). يجب إضافة ملح إزالة عسر الماء والشاطف المنقي في حال تخطي هذا الحد.

وبمجرد استخدام المنظفات متعددة الأغراض فإن برنامج الغسيل يتكيف تلقائياً معها على النحو يوفر دائماً أفضل نتائج للغسيل والتجفيف.

تعليمات

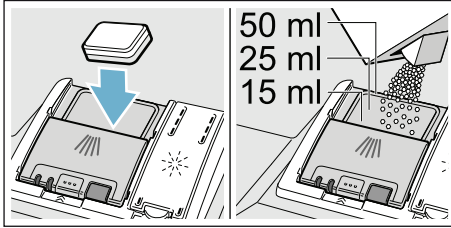
- لا تستخدم سلة تلقي أقراص التنظيف [24] كمقبض لسحب السلة العلوية للأواني عند الرغبة في إضافة أواني أخرى بالجهاز بعد بدء البرنامج. ذلك لتجنب حدوث تلامس مع أقراص التنظيف التي قد تكون قد بدأت في الذوبان.
- يجب الانتباه لعدم وضع قطع صغيرة في سلة تلقي أقراص منظم الأواني [24]: حيث أن ذلك يحول دون ذوبان الأقراص بصورة منتظمة.
- عند الرغبة في الحصول على أفضل نتيجة تنظيف وتجفيف ممكنة يجب استعمال مواد تنظيف غير شاملة، أي يجب استخدام الثلاث منظفات، منظم الأواني والملح والشاطف المنقي، كل على حده في المكان المخصص له.

تعبئة المنظف

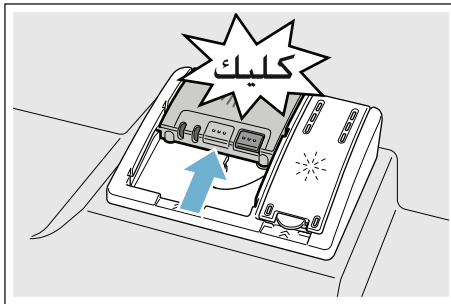
منظف الأواني



1. يمكن فتح باب المستودع [33] وذلك عن طريق قفل إحكام الغلق [34] في حالة إذا كان الباب مازال مغلقاً.
2. ضع المنظف في المستودع [33]. يجب الانتباه أن يكون المستودع جافاً. (توضع أقراص التنظيف بشكل مائل وليس بشكل مستطيل)
3. تعبئة الكمية الصحيحة: انبه إلى بيانات مُنتج منظف الأواني الموضحة على الغلاف. يتم استخدام علامات تدرج المعايير الموجودة في مستودع منظف الأواني. من المعتاد أن تكفي كمية تتراوح بين 20 و 25 مل في حالة الاتساخ العادي للأواني. وفي حالة استخدام الأقراص فيكفي وضع قرص واحد بالمستودع.



4. يتم إغلاق باب مستودع منظف الأواني. الباب يستقر في موضعه بإحكام بصوت مسموع (كليك).



ينفتح باب المستودع تلقائياً وفي التوقيت المناسب طبقاً لعمل البرنامج. ينتشر المسحوق أو السائل المنظف في الجهاز حيث يذوب في الماء في بينما يقع القرص في وعاء مخصص لتلقي القرص حيث يذوب شيئاً فشيئاً.

ويمكنك استخدام أي من منظفات الأواني الخاصة بالغسالات سواء المُنصّعة منها على هيئة حبوب أو على شكل مسحوق أو في صورة سائل، فيما عدا مواد التنظيف المخصصة للغسيل اليدوي على الإطلاق. ويجري طبقاً لتقديركم خديد كمية المنظف سواء كان من المسحوق أو سائلاً على النحو الذي يتناسب مع درجة الاتساخ. المنظفات على هيئة الحبوب تحتوي على كمية كبيرة من المواد الفعالة كافية لسائر مهام التنظيف. المنظفات الحديثة ذات الكفاءة العالية تحتوي في أغلب الأحوال على نسبةٍ ضئيلةٍ من القلويات في تركيباتٍ بها قدرٌ من الفوسفات والإنزيمات. الفوسفات يترابط مع الجير في الماء. الإنزيمات تحلل النشويات والبروتينات. المنظفات الحالية من الفوسفات تُعد نادرة الوجود. هذه النوعية من المنظفات ضعيفة القدرة على الترابط مع الجير ويجب عند استخدامها تعبئة كمية أكبر من المعتاد. ويجري من أجل إزالة البقع الملونة (وعلى سبيل المثال الناجمة عن النشأ وصلصة الطماطم) في أغلب الأحوال استخدام مواد مبيضة مزيلة تعمل على أساس الأوكسجين.

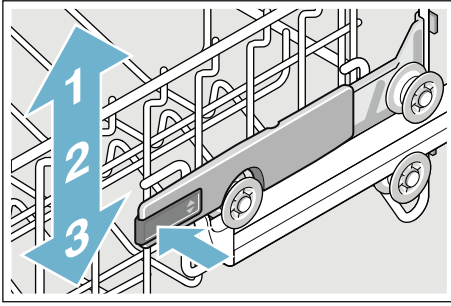
ملاحظة: ينبغي بكل تأكيد الانتباه إلى تعليمات مُنتج المنظف المتواجدة على الغلاف من أجل الحصول على نتائج جيدة للغسيل!

وإذا كان لديك مزيداً من الأسئلة فننصحكم بالاستفسار عن ذلك لدى الجهات المختصة بهذا الشأن والتابعة للشركات المنتجة لمثل هذه المنظفات.

⚠ تحذير

خطر حدوث إصابات وأضرار مادية من خلال عدم مراعاة تنبيهات الأمان والسلامة الخاصة بمنتجات منظف الأواني والشايط المنقي!

يجب دائماً الالتزام بمراعاة تنبيهات الأمان والسلامة الخاصة بمنتجات منظف الأواني ومنتجات الشايط المنقي.



4. رفع سلة الأواني العلوية لأعلى:

يتم الإمساك جانبيًا بسلة الأواني العلوية من الحافة العلوية ويتم رفعها لأعلى.

5. يجب التأكد من أن سلة الأواني العلوية مستقرة على نفس الارتفاع من الجانبين.

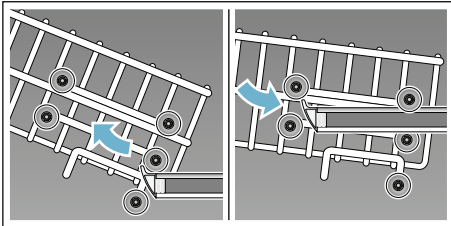
6. يتم دفع سلة الأواني العلوية لداخل الجهاز.

سلة علوية ذات أزواج علوية وسفلية من العجل

1. يتم سحب سلة الأواني العلوية [22] للخارج.

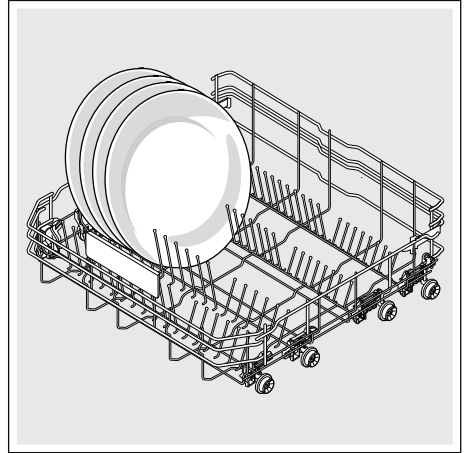
2. يتم إخراج سلة الأواني العلوية من الجهاز.

3. يتم إعادة تعليق سلة الأواني العلوية على العجلات العلوية (المستوى 3) أو على العجلات السفلية (المستوى 1).



4. يتم دفع سلة الأواني العلوية لداخل الجهاز.

يتم وضع الصحن الكبيرة التي يبلغ قطرها ما يصل إلى 34/31* سنتمتر في سلة الأواني السفلية [31] بالطريقة الموضحة في الرسم.



* على حسب نمط تجهيز غسالة الأواني الخاصة بكم

سلة علوية مجهزة بروافع تثبيت جانبية

1. يتم سحب سلة الأواني العلوية [22] للخارج.

2. يتم الإمساك جانبيًا بسلة الأواني العلوية من الحافة العلوية.

من خلال ذلك يتم الحول دون سقوط السلة بصورة مفاجئة إلى أسفل عند تنفيذ الخطوة التالية.

3. خفض سلة الأواني العلوية للأسفل:

الرافعتين الموجودتين يسارًا ويمينا على الجانب الخارجي للسلة يتم ضغطهما في اتجاه ادخال سلة الأواني العلوية لتخفض للأسفل.

تغيير ارتفاع السلال

* على حسب نمط تجهيز غسالة الأواني الخاصة بكم
سلة الأواني العلوية [22] يمكن تغيير وضعها من جهة
الارتفاع من أجل اكتساب مزيد من المكان في إحدى
السلتين العلوية أو السفلية للأنية ذات الارتفاع العالي.

ارتفاع الجهاز يقدر ب 81,5 سم

السلة السفلية	السلة العلوية	بسلة أدوات طعام
31 سم	22 سم	الدرجة 1 أقصى Ø
27,5 سم	24,5 سم	الدرجة 2 أقصى Ø
25 سم	27 سم	الدرجة 3 أقصى Ø

السلة السفلية	السلة العلوية	بدرج أدوات طعام
31 سم	16 سم	الدرجة 1 أقصى Ø
27,5 سم	18,5 سم	الدرجة 2 أقصى Ø
25 سم	21 سم	الدرجة 3 أقصى Ø

ارتفاع الجهاز يقدر ب 86,5 سم

السلة السفلية	السلة العلوية	بسلة أدوات طعام
34 سم	24 سم	الدرجة 1 أقصى Ø
30,5 سم	26,5 سم	الدرجة 2 أقصى Ø
28 سم	29 سم	الدرجة 3 أقصى Ø

السلة السفلية	السلة العلوية	بدرج أدوات طعام
34 سم	18 سم	الدرجة 1 أقصى Ø
30,5 سم	20,5 سم	الدرجة 2 أقصى Ø
28 سم	23 سم	الدرجة 3 أقصى Ø

إخراج الأواني من الغسالة

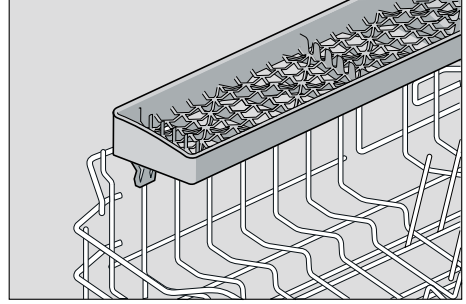
ونصح هنا بإفراغ السلة السفلية من الأنية أولاً ثم
العلوية بعد ذلك من أجل تفادي تساقط قطرات الماء
العالقة في السلة العلوية على الأنية المتواجدة في
السلة السفلية.

نصيحة مفيدة: الأواني الساخنة سريعة التأثير
بالصددمات! ولذا فيفضل تركها لفترة كافية في غسالة
الأواني بعد انتهاء برنامج الغسيل حين أن تبرد ويمكن
لمسها دون التأثير بسخونتها.

ملاحظة: بعد انتهاء البرنامج فإنه يمكن أن يكون ما زال
من الممكن رؤية قطرات ماء في الحيز الداخلي للجهاز.
وهذا ما لا يكون له أي تأثير على جفاف الأواني.

* سلة السكاكين *

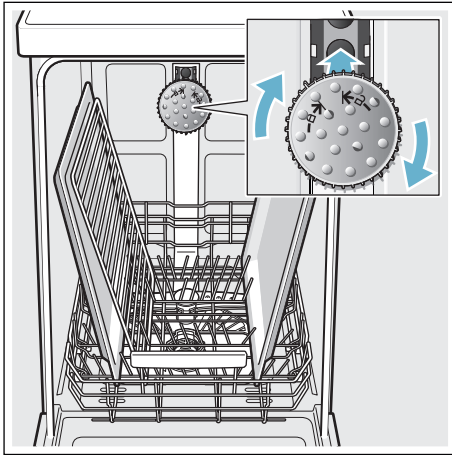
* على حسب نمط تجهيز غسالة الأواني الخاصة بكم
فإن سلة الأواني العلوية يمكن أن تكون مجهزة بسلة
سكاكين. في سلة السكاكين يمكنكم وضع السكاكين
الطويلة وغيرها من الأدوات الطويلة الأخرى.



* مرشحة رأسية مخصصة لصيجان الخبيز *

* على حسب نمط تجهيز غسالة الأواني الخاصة بكم
صاجات أو شبكات الخبيز الكبيرة وكذلك الصحون
الكبيرة (صحنون الذواقة، صحنون المكرونة، الصحنون
التحتية) يمكن أن يتم تنظيفها بواسطة رأس الرش هذا.
هكذا يتم تركيب رأس الرش:

1. يتم إخراج سلة الأواني العلوية [22].
2. يتم تركيب رأس الشكل بالطريقة الموضحة في
الرسم ويتم إدارته في اتجاه اليمين.
رأس الرش استقر في موضعه بإحكام.



ضع الصيجان كما هو مبين في الرسم التوضيحي
لكي يتسنى لتيار المياه المنطلق من المرشحة الرأسية أن
يصل إلى كافة الأجزاء (أقصى كمية: 2 صيجان و 2 من
الشبكات القضبانية).

تنبيه: يرجى منكم مراعاة القيام دائما بتشغيل غسالة
الأواني بسلة الأواني العلوية [22] أو برأس رش صاجات
الخبيز.

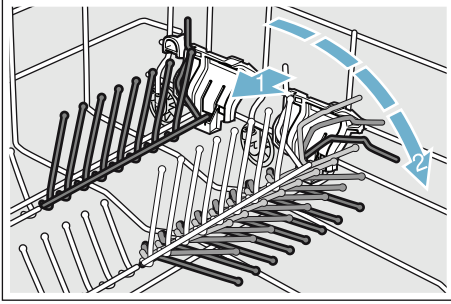
أشواك السلة قابلة للطي *

* على حسب نمط تجهيز غسالة الأواني الخاصة بكم فإن أشواك السلة القابلة للطي يكون من الممكن طيها. من خلال ذلك يتم التمكن من وضع القدور والأوعية والأكواب بصورة أفضل وأسهل.

هكذا يتم طي أشواك السلة القابلة للطي:

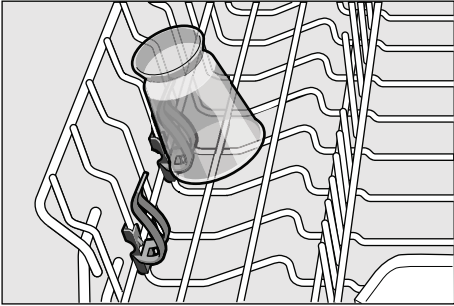
1. يتم ضغط المقبض نحو الأمام (1).

2. يتم طي أشواك السلة القابلة للطي (2).



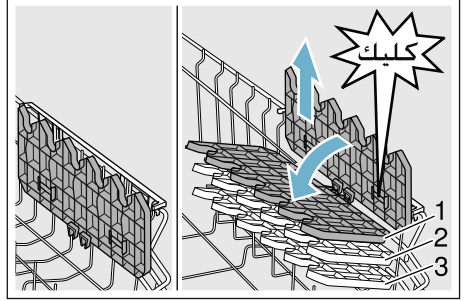
كلاب القطع الصغيرة *

* على حسب نمط تجهيز غسالة الأواني الخاصة بكم فإن سلة الأواني العلوية يمكن أن تكون مجهزة بكلاليب قطع صغيرة. باستخدام كلاليب القطع الصغيرة يمكنكم بسهولة تثبيت القطع الخفيف المصنوعة من لدائن اصطناعية بصورة آمنة.



سلة الرفوف المكشوفة *

يمكنكم الاستفادة من سلة الرفوف المكشوفة والحيز الموجود أسفلها لوضع فناجين وأكواب صغيرة أو قطع أدوات الطعام الكبيرة مثل ملاعق المطبخ أو أدوات تقديم الطعام (مثل المغارف الخ) عند عدم وجود حاجة إلى استخدام سلة الرفوف المكشوفة فإنه يمكن أن يتم طيها لأعلى.



* على حسب نمط تجهيز غسالة الأواني الخاصة بكم فإن سلة الرفوف المكشوفة تكون قابلة لتغيير الارتفاع على 3 مستويات.

هكذا يتم تغيير ارتفاع سلة الرفوف المكشوفة:

1. يتم ضبط سلة الرفوف المكشوفة في الوضع العمودي ويتم سحبها لأعلى.

2. بعد أن يكون قد تم ضبط سلة الرفوف المكشوفة في وضع مائل، يتم دفعها إلى أسفل وضبطها على الارتفاع المرغوب فيه (1، 2 أو 3).

3. يتم ضغط سلة الرفوف المكشوفة إلى أن تكون قد استقرت في موضعها بإحكام بصوت مسموع (كليك).

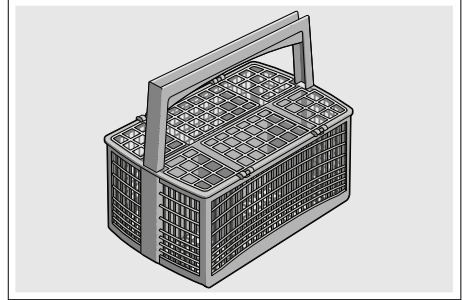
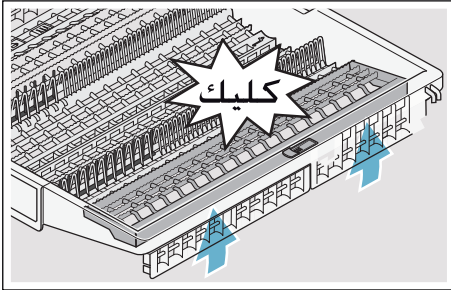
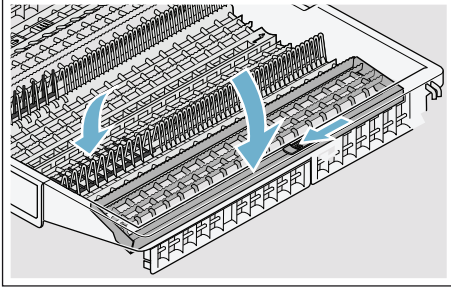
أدوات تناول أو إعداد الطعام

يجب دائما وضع أدوات تناول وإعداد الطعام في سلة أدوات الطعام * بدون فرزها طبقا لأصنافها بحيث يكون الجانب المدبب أو موجهها إلى أسفل.

ضع السكاكين وغيرها من الأدوات التي لها أطراف طويلة وحادة في سلة السكاكين * لتجنب حدوث إصابات.

على حسب نمط تجهيز غسالة الأواني الخاصة بكم فإنه يمكنكم طي الرفوف الجانبية لأسفل، وذلك لغرض توفير مكان أكثر اتساعا لأدوات تناول وإعداد الطعام الطويلة.

صفوف الأَشْوَاك الأمامية يمكن طيها، وذلك لكي يصبح من الممكن وضع أشياء ذات مقابض عريضة في الجهاز.

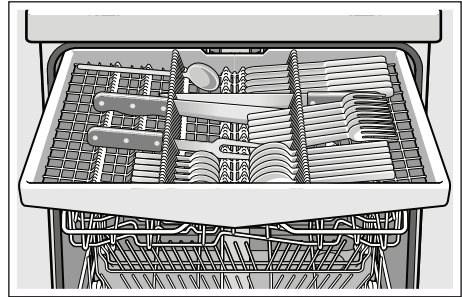


* على حسب نمط تجهيز غسالة الأواني الخاصة بكم

درج لأدوات تناول الطعام *

قم بترتيب أدوات الطعام في الدرج [21] كما هو موضح في الصورة. ترتيب أدوات الطعام كل على حدة يسهل عملية إخراجها من الغسالة بعد التنظيف.

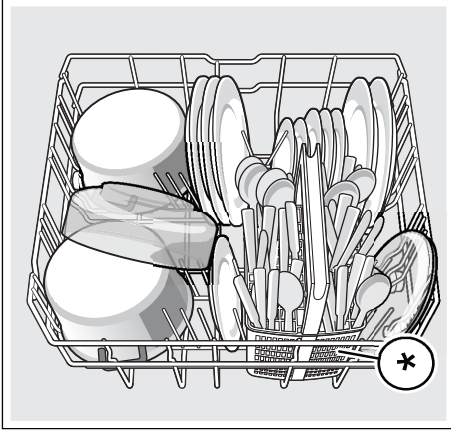
يمكن نزع الدرج من مكانه وإخراجه من الجهاز.



* على حسب نمط تجهيز غسالة الأواني الخاصة بكم

سلة الأواني السفلية

يتم ترتيب القدور والصحون في سلة الأواني السفلية [31]



* على حسب نمط تجهيز غسالة الأواني الخاصة بكم

نصيحة مفيدة: ننصح بوضع الأتية المتسخة (قدور، أوعية) في السلة السفلية. حيث حصل على نتيجة تنظيف أفضل نظرا لقوة اندفاع الماء.

نصيحة مفيدة: اطلع على موقعنا في شبكة الإنترنت حيث تجد نماذج أخرى لترتيب الأوعية في غسالة الأواني على أفضل وجه ويمكنك الحصول عليها مجانا. جـد عنوان الموقع في شبكة الإنترنت على ظهر آخر صفحة من كتيب تعليمات الاستخدام هذا.

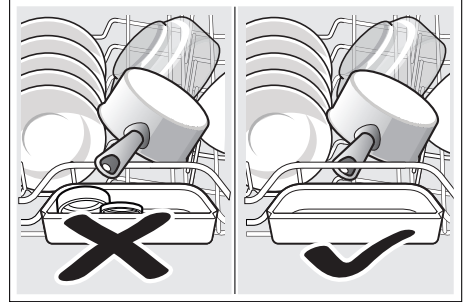
سلة الأواني العلوية المجهزة برف قابل للطي

يتم ترتيب الفناجين والأكواب في سلة الأواني العلوية [22]



* على حسب نمط تجهيز غسالة الأواني الخاصة بكم

تنبيه: يجب التأكد من عدم وجود أية أجزاء أواني فوق سلة تلقي الأقراص [24]. وجود مثل هذه الأجزاء يمكن أن يتسبب في إعاقة حركة باب مستودع منظف الأواني [33].



الأضرار اللاحقة بالزجاج وغيره من الأنية

الأسباب:

- نوعية الزجاج وأسلوب التصنيع
- التركيبة الكيماوية لمنظف الأواني
- درجة حرارة الماء، ويتوقف هذا على البرنامج المستخدم.

نصيحة:

- لا تستخدم من الأنية الزجاجية أو الخزفية إلا ما هو طبقاً لبيانات المَنِتِج مهياً للغسيل في غسالات الأواني.
- لا تستخدم من منظفات الأواني إلا ما لا ينطوي على استخدامه طبقاً لبيانات الموضحة عليه إلحاق أضرارٍ بالأنية.
- يُستحسن إخراج الأنية الزجاجية وأدوات تناول أو إعداد الطعام من الغسالة بعد مرور فترة قصيرة على انتهاء برنامج الغسيل على أسرع نحو ممكن.

وضع الأواني في الغسالة

1. أزل بقايا الطعام الغليظة العالقة. ليست هناك ضرورة لعملية غسل تمهيدية للأنية المتسخة تحت الماء المنساب من الصنبور.
 2. ضع الأنية على هذه الصورة بحيث
 - أن تكون في وضع آمن وليست معرضة للسقوط أو الانقلاب.
 - أن تكون كافة الأوعية مثل الفنجان والأكواب والقدر وما يشبهها موجهة من الجانب المفتوح في الاتجاه السفلي.
 - أن تكون الأشياء المقوسة أو المتضمنة على تجاويف في وضع مائل لكي يتسنى تسرب الماء.
 - ألا تشكل إعاقة لدوران كلتا ذراعي المرشنتين [23] و [27] أثناء التشغيل.
- ينبغي تجنب غسل الأشياء الصغيرة جداً في الغسالة لأنها من الممكن أن تسقط بسهولة من السلال.

إبطال لمبة المراقبة المشيرة إلى ضرورة إضافة الشايطف المنقي

إذا كان، عند استخدام منظفات شاملة تحتوي على شايطف منقي، يتم التسبب في إزعاج من خلال لمبة المراقبة المشيرة إلى ضرورة إضافة الشايطف المنقي [5] الموجودة في لوحة التشغيل والتحكم أو البيان النصي الموجود في شاشة العرض الأمامية * [13] (احتياطي الشايطف المنقي أصبح لم يعد كافياً إلا لعدد X دورة شطف)، فإنه يمكن إيقاف تشغيل لمبة المراقبة أو البيان. اضبط على القيمة 0 متبعاً في ذلك الخطوات السابق الأخذ بها في فصل «الضبط على الكمية اللازمة من الشايطف المنقي».

* على حسب نمط تجهيز غسالة الأواني الخاصة بكم



غير مهياً للغسيل بالجهاز

- الأنية وأدوات تناول أو إعداد الطعام المصنعة من الأخشاب.
 - الأكواب المزخرفة المصنعة لأغراض الزينة نظراً لحساسيتها الشديدة والأواني العتيقة. مثل هذه المنتجات الزخرفية لم تكن مهياً آنذاك للغسيل في غسالات الأواني.
 - منتجات اللدائن الصناعية (البلاستيك) التي لا تتحمل درجات الحرارة العالية.
 - الأنية المصنعة من النحاس أو القصدير.
 - الأنية المتسخة بالرماد أو آثار الشموع أو زيوت التشحيم أو خامات الألبان.
- المنتجات الزجاجية الزخرفية وكذلك المصنعة من الألومنيوم والفضة من الممكن تبعاً لخصائصها أن يطرأ تغير على لونها وتبهت أثناء الغسيل. وكذلك هو الحال بالنسبة لبعض أصناف الزجاج (وعلى سبيل المثال منها منتجات البلورا) التي قد يطرأ تعكر على صفاءها وينتفضي لمعانها بعد غسلها مراراً وتكراراً.

3. اضغط على الغطاء حين سماع الطقطقة من أجل إغلاقه بإحكام.
4. إذا حدث تسرب بعض من الشاطف المنقي فقم بإزالة البقايا المتسربة مستخدماً في ذلك فوطة من أجل خاشي تكون رغوة شديدة أكثر من اللازم أثناء دورة الغسيل المقبلة.

ضبط كمية الشاطف المنقي

- يمكن ضبط الكمية اللازمة من الشاطف المنقي على قيمة تتراوح ما بين 0 و 6. للحصول على نتيجة تجفيف جيدة جداً قم بضبط الكمية اللازمة من الشاطف المنقي على 5. لا تقم بتغيير هذا الوضع إلا في حال تكون مخلفات على الأنية على هيئة خطوط (اضبط على درجة أدنى) أو على هيئة بقع ناتجة عن الماء (اضبط على درجة أعلى). لتجنب وجود مخلفات على هيئة خطوط يتم الضبط على مستوى أقل. لتجنب وجود بقع ماء يتم الضبط على مستوى أعلى.

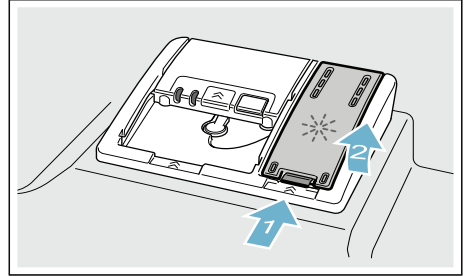
هكذا يتم ضبط كمية الشاطف المنقي:

1. افتح الباب.
 2. اضغط مفتاح التشغيل/الإيقاف [1] على وضع التشغيل.
 3. يتم ضغط زر المعلومات [3] لمدة 3 ثوان مع الاستمرار في الضغط عليه إلى أن يتم في نافذة العرض العلوية [4] إظهار النص التالي:
تصفح باستخدام <>
ضبط باستخدام +
خروج باستخدام Setup 3 sec
 4. يتم ضغط زر > [11] بصورة متكررة إلى أن يتم إظهار إضافة الشاطف المنقي في نافذة العرض العلوية [4].
 5. باستخدام أزرار الضبط + - [7] يتم إجراء الضبط.
 6. يتم ضغط زر المعلومات [3] لمدة 3 ثوان.
- القيمة التي جرى الضبط عليها قد تم حفظها في ذاكرة الجهاز.

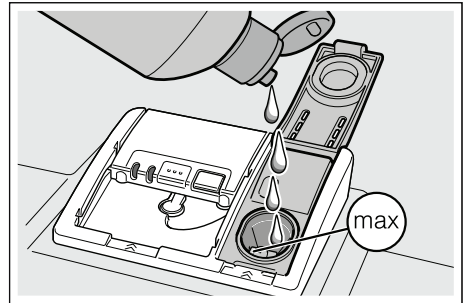
تعبئة الشاطف المنقي

- بمجرد أن تضيء لمبة المراقبة المشيرة إلى ضرورة إضافة الشاطف المنقي [5] الموجودة في لوحة التشغيل والتحكم. أو بمجرد أن يتم المطالبة بذلك في شاشة العرض الأمامية * [13]. فإنه يجب تعبئة شاطف منقي إن استخدام الشاطف المنقي ضروري لتجنب تكون بقع على الأواني وللحصول على أكواب شديدة الشفافية. استخدم الشاطف المنقي فقط لغسالات الأواني المنزلية. يمكن استخدام أحد المنظفات المدمج فيها الشاطف المنقي فقط عندما تبلغ درجة عسر الماء 21°dH (37°fH , 26°Clarke , $3,7\text{ mmol/l}$) الوفرة وعندما تزيد درجة عسر الماء لأكثر من 21°dH حينئذ يجب استخدام الشاطف المنقي. * على حسب نمط تجهيز غسالة الأواني الخاصة بكم هكذا يتم تعبئة الشاطف المنقي:

1. افتح غطاء مستودع مخزون الشاطف المنقي [32] عن طريق رفع (1) لسان الغطاء إلى أعلى (2).



2. يتم تعبئة الشاطف المنقي حتى يصل إلى علامة الحد الأقصى max.



استخدام ملح إزالة عسر الماء

بمجرد أن تضيء لمبة المراقبة المشيرة إلى ضرورة إضافة الملح [6] الموجودة في لوحة التشغيل والتحكم.

أو بمجرد أن يتم المطالبة بذلك في شاشة العرض الأمامية * [13] فإنه يجب تعبئة ملح خاص.

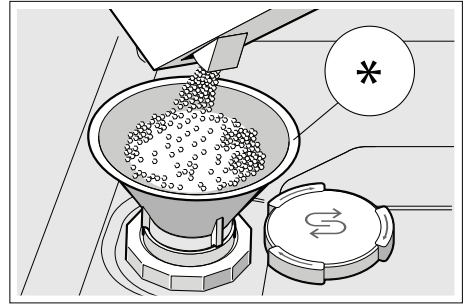
وينبغي الالتفات إلى أن أي تعبئة لاحقة للملح يجب أن تجري دائماً بصورة مباشرة قبل تشغيل الجهاز من أجل تجنب حدوث تآكل في قلب الجهاز، حيث أن ذلك يؤدي فوراً إلى تصريف محلول الملح المتسرب من المستودع مع ماء الغسيل.

احترس!

المنظف يتسبب في إتلاف جهاز إزالة عسر الماء! يجب عدم القيام بأي حال من الأحوال بتعبئة منظف في مستودع الملح الخاص.

هكذا يتم تعبئة ملح إزالة عسر الماء:

1. افتح الغطاء القلاووظي لمستودع مخزون الملح [28].
2. يجب أن تملئ مستودع مخزون الملح (قبل الاستخدام الأول للجهاز).
3. قم بعد ذلك بتعبئة الملح (يحظر تعبئة ملح طعام أو أقراص) في المستودع المخصص لذلك وتؤدي تعبئة الملح إلى إزاحة الماء فينسبب إلى خارج المستودع.



* على حسب نمط تجهيز غسالة الأواني الخاصة بكم

منظفات شاملة تحتوي على ملح

عند استخدام منتجات التنظيف التي يُطلقُ عليه المنظفات الشاملة فيمكن الاستغناء عن استعمال

الملح. بشرط توافر درجة من عسر الماء يصل 21°dH حداً الأقصى (3,7 mmol/l, 26 °Clarke, 37 °fH)

كلارك؛ معدل الوفرة. أما بالنسبة لمستويات عسر الماء التي تتعدى 21°dH فإن استخدام الملح يُعدُّ هاهنا من الضروري.

إبطال لمبة المراقبة المشيرة إلى ضرورة

إضافة ملح/إزالة عسر الماء



إذا كان. عند استخدام منظفات شاملة تحتوي على ملح. يتم التسبب في إزعاج من خلال لمبة المراقبة المشيرة إلى ضرورة إضافة الملح [6] الموجودة في لوحة التشغيل والتحكم أو البيان النصي الموجود في نافذة العرض العلوية [4] (احتياطي الملح أصبح لم يعد كافياً إلا لعدد x دورة شطف). فإنه يمكن إيقاف تشغيل لمبة المراقبة أو البيان.

اضبط على القيمة 0 و 6 متبعاً في ذلك الخطوات السابق الأخذ بها في فصل «ضبط جهاز إزالة عسر الماء». وبذلك يكون قد تم إبطال عمل تجهيزة إزالة عسر الماء ولمبة المراقبة المشيرة إلى ضرورة إضافة ملح إزالة العسر.

ضبط جهاز إزالة عسر الماء

يمكن ضبط كمية الملح على قيمة تتراوح ما بين 0 و 50 °dH عند الضبط على القيمة 0 و 6 تنتفي ضرورة استخدام الملح.

هكذا يتم ضبط جهاز إزالة عسر الماء:

1. يتم الاستفسار عن درجة عسر ماء شبكة الإمداد بالماء لدى مؤسسة المحلية المختصة بالإمداد بالماء.
 2. يتم تحديد المستوى المطلوب من جدول درجات عسر الماء.
 3. افتح الباب.
 4. اضبط مفتاح التشغيل/الإيقاف [1] على وضع التشغيل.
 5. يتم ضغط زر المعلومات  [3] لمدة 3 ثوان مع الاستمرار في الضغط عليه إلى أن يتم في نافذة العرض العلوية [4] إظهار النص التالي:
تصفح باستخدام < >
ضبط باستخدام + -
خروج باستخدام Setup 3 sec.
 6. يتم ضغط زر > [11] بصورة متكررة إلى أن يتم إظهار عسر الماء في نافذة العرض العلوية [4].
 7. باستخدام أزرار الضبط + - [7] يتم إجراء الضبط.
 8. يتم ضغط زر المعلومات  [3] لمدة 3 ثوان.
- القيمة التي جرى الضبط عليها قد تم حفظها في ذاكرة الجهاز.

جهاز إزالة عُسَر الماء / ملح إزالة عُسَر الماء

إن الوصول إلى نتائج غسيل جيدة يتطلب استخدام ماء يسير ويعني هذا ماءً لا يحتوي على نسبة كبيرة من الجير وإلا فإن هذا سيؤدي إلى تراكم رواسب الجير على جوانب الأواني والمستودعات الداخلية الخاصة بمواد التنظيف.

إذا تعدت درجة عُسَر ماء الصنبور °dH 7 (1,2 ملي مول/ لتر) فيجب إزالة هذا العُسَر. وجرى عملية الإزالة هذه بواسطة ملح مخصص لهذا الغرض يوضع في مستودع جهاز إزالة عُسَر الماء المدمج بغسالة الأواني.

إن أوضاع الضبط المختلفة والتي بناءً عليها تتحدد الكمية اللازمة من ملح إزالة عُسَر الماء ترتبط بمستوى درجة عُسَر ماء الصنبور المتواجد لديكم (أنظر جدول درجات عسر الماء الموجود أدناه).

جدول درجات عُسَر الماء

قيم الضبط في الغسالة	ملي مول/ لتر	مستوى العُسَر	قيم عُسَر الماء °dH
0-6	0-1,1	يسير	0-6
7-8	1,2-1,4	يسير	7-8
9-10	1,5-1,8	متوسط	9-10
11-12	1,9-2,1	متوسط	11-12
13-16	2,2-2,9	متوسط	13-16
17-21	3,0-3,7	عسير	17-21
22-30	3,8-5,4	عسير	22-30
31-50	5,5-8,9	عسير	31-50

أوضاع ضبط البدء في التشغيل لأول مرة	القيمة المضبوطة من جانب المصنع	نص معلومة: من خلال ضغط زر المعلومات أ
عسر الماء	13-16 °dH متوسطة	للملاءمة مع مستوى عسر الماء المحلي. عند استخدام أقراص متعددة الوظائف يتم اختيار أقل مستوى.
إضافة الشاطف المنقي	المستوى 5	كمية الشاطف المقي يكون لها تأثير على التجفيف. عند استخدام أقراص متعددة الوظائف يتم اختيار المستوى 0.
ضبط المجسات	قياسي	ملاءمة التعرف على الانتساخ من أجل نتبجة تنظيف مثالية.
تجفيف إضافي	إيقاف تشغيل	تجفيف محسن. للكؤوس والأكواب الزجاجية والأجزاء البلاستيكية.
التوصيل بالماء *	ماء بارد	يمكن التوصيل بماء دافئ (40-60 °م) أو بماء بارد (أقل من 40 °م).
قيم متوقعة لبرنامج اقتصادي	إيقاف تشغيل	عرض قيم استهلاك الماء والطاقة.
Auto Power Off (إيقاف تشغيل الجهاز أوتوماتيكيا)	بعد 1 دقيقة	إيقاف تشغيل الجهاز أوتوماتيكيا بعد انتهاء عملية الغسل.
الإضاءة الداخلية *	تشغيل	إضاءة النطاق الداخلي.
شاشة العرض الأمامية *	تشغيل	شاشة العرض الأمامية يمكن اختيار إيقاف تشغيلها.
ضوء الوقت *	تشغيل	أنهاء مجرى البرنامج يتم إجراء عرض معلومات حول الوضع من خلال الإسقاط الضوئي على الأرض.
ضوء معلومة *	تشغيل	لتمييز عملية غسل جارية يتم إسقاط ضوء.
برنامج البدء	Eco 50° (اقتصادي 50°)	بعد إكمال تشغيل الجهاز يتم إظهار البرنامج الذي تم اختياره مؤخرا.
قوة صوت الإشارة *	المستوى 2	قوة صوت الإشارة عند انتهاء البرنامج.
قوة صوت الأزرار	المستوى 2	قوة الصوت عند إكمال الأزرار.
جهاز حماية الأطفال *	إيقاف تشغيل	عندما تكون تجهيز حماية الأطفال مفعلة فإنها تجعل فتح الباب أصعب من المعتاد.
تجفيف اقتصادي *	تشغيل	فتح الباب أوتوماتيكيا بعد انتهاء البرنامج الاقتصادي.
الترحيب	تشغيل	شعار الماركة الذي يتم إظهاره عند إكمال تشغيل الجهاز يمكن اختيار عدم إظهاره.
الضبط الجري من جانب المصنع	إعادة ضبط	إعادة ضبط إعادة التعيين على الضبط الجري من جانب المصنع.

* على حسب نمط تجهيز غسالة الأواني الخاصة بكم

أوضاع ضبط البدء في التشغيل لأول مرة	القيمة المضبوطة من جانب المصنع	نص معلومة: من خلال ضغط زر المعلومات < i>...
اللغة/Language	ألماني	اختيار اللغة.
تنسيق الوقت	24 ساعة	12 ساعة أو 24 ساعة.
ضبط الساعة	12:00	ضبط الساعة الراهنة.
عسر الماء	13-16 °dH متوسطة	للملاءمة مع مستوى عسر الماء المحلي. عند استخدام أقراص منظفات متعددة الأغراض يتم اختيار المستوى 0-6.
إضافة الشاطف المنقي	المستوى 5	كمية الشاطف المنقي يكون لها تأثير على التجفيف. عند استخدام أقراص منظفات متعددة الأغراض يتم اختيار المستوى 0.
التوصيل بالماء *	ماء بارد	يمكن التوصيل بماء دافئ (40-60 °م) أو بماء بارد (أقل من 40 °م).

* على حسب نمط تجهيز غسالة الأواني الخاصة بكم

أوضاع الضبط

4. يتم ضغط زر < i> [11] بصورة متكررة إلى أن يتم إظهار وضع الضبط المرغوب فيه.

5. باستخدام أزرار الضبط + - < i> [7] يتم إجراء الضبط.

6. يتم ضغط زر المعلومات < i> [3] لمدة 3 ثوان. القيمة التي جرى الضبط عليها قد تم حفظها في ذاكرة الجهاز.

تتاح لديكم الإمكانية أن تقوموا بإعادة ضبط جميع أوضاع الضبط التي تم تغييرها بحيث يتم إعادتها إلى أوضاع الضبط الأصلية المجرأة من جانب المصنع.

تنبيه: عند إعادة ضبط غسالة الأواني الخاصة بكم على أوضاع الضبط المجرأة من قبل المصنع فإنكم تصلون بصورة مباشرة لأوضاع الضبط الخاصة بالبدء في التشغيل لأول مرة.

لتسهيل عملية التشغيل بالنسبة لكم فإن غسالة الأواني قد تم ضبطها بأوضاع ضبط مسبقة معينة. ويمكنكم تغيير أوضاع الضبط المسبقة هذه المجرأة من جانب المصنع.

هكذا يتم تغيير أوضاع الضبط:

1. يتم فتح الباب.
2. يتم ضبط مفتاح التشغيل/الإيقاف < i> [1] على وضع التشغيل.

3. يتم ضغط زر المعلومات < i> [3] لمدة 3 ثوان مع الاستمرار في الضغط عليه إلى أن يتم في نافذة العرض العلوية < i> [4] إظهار النص التالي:
تصفح باستخدام < i> < >
ضبط باستخدام + -

خروج باستخدام Setup 3 sec

أوضاع ضبط البدء في التشغيل لأول مرة	القيمة المضبوطة من جانب المصنع	نص معلومة: من خلال ضغط زر المعلومات < i>...
ضبط الساعة	12:00	ضبط الساعة الراهنة.
تنسيق الوقت	24 ساعة	12 ساعة أو 24 ساعة.
عرض الوقت	الساعة	عرض نهاية البرنامج ببيان «انتهاء بعد» أو «انتهاء في».
اللغة/Language	ألماني	اختيار اللغة.

زر المعلومات **i**

باستخدام زر المعلومات **i** يمكنكم استدعاء معلومات برنامج إضافية.

1. يتم ضغط زر المعلومات **i** [3].

2. يتم ضغط زر اختيار البرنامج.

يتم في نافذة العرض العلوية [4] عرض معلومات حول البرنامج الذي تم اختياره.

3. للخروج يتم ضغط زر المعلومات **i** [3].

ضبط الساعة

عند بدء التشغيل لأول مرة فإن الساعة تبدأ على 12:00. هكذا يتم ضبط الساعة:

1. يتم فتح الباب.

2. يتم ضبط مفتاح التشغيل/الإيقاف [1] على وضع التشغيل.

3. يتم ضغط زر المعلومات **i** [3] لمدة 3 ثوان مع

الاستمرار في الضغط عليه إلى أن يتم في نافذة العرض العلوية [4] إظهار النص التالي:

تصفح باستخدام >

ضبط باستخدام +

خروج باستخدام Setup 3 sec.

4. يتم ضغط زر > [11] بصورة متكررة إلى أن يتم إظهار ضبط الساعة في نافذة العرض العلوية [4].

5. باستخدام أزرار الضبط + [7] يتم إجراء الضبط.

من خلال الضغط على أزرار الضبط + [7] لبرهة طويلة يتم تغيير قيم الضبط بخطوات قدر كل منها 10 دقائق.

6. يتم ضغط زر المعلومات **i** [3] لمدة 3 ثوان.

القيمة التي جرى الضبط عليها قد تم حفظها في ذاكرة الجهاز.

تنبيه: عند بقاء الجهاز مفصولا عن التيار الكهربائي لمدة طويل فإن الساعة تبدأ على 12:00. يتم ضبط الساعة من جديد.

البدء في التشغيل لأول مرة

عند إعمال تشغيل غسالة الأواني لأول مرة فإنكم تصلون بصورة مباشرة لأوضاع الضبط الخاصة بالبدء في التشغيل لأول مرة. في نافذة العرض العلوية [4] إظهار النص التالي:

تصفح باستخدام >

ضبط باستخدام +

خروج باستخدام Setup 3 sec.

في الجدول الموجود أدناه يتم عرض أوضاع الضبط الخاصة بالبدء في التشغيل لأول مرة.

هكذا يتم تغيير أوضاع الضبط:

1. يتم ضغط زر > [11] بصورة متكررة إلى أن يتم إظهار وضع الضبط المرغوب فيه.

2. باستخدام أزرار الضبط + [7] يتم إجراء الضبط.

3. يتم ضغط زر المعلومات **i** [3] لمدة 3 ثوان.

القيمة التي جرى الضبط عليها قد تم حفظها في ذاكرة الجهاز.

القسم الداخلي للجهاز

أُنظر صورة ← صفحة 2	
الإضاءة الداخلية *	20
درج لأدوات تناول الطعام	21
سلة الأواني العُلوية المُجهزة برف قابل للطي	22
ذراع المرشحة العُلوية	23
سلة لتلقي قرص التنظيف	24
فتحة شُفط	25
فتحة الشُفط (حاوية- زيوليث Zeolith)	26
ذراع المرشحة السُفلية	27
مستودع مخزون ملح إزالة عُسَر الماء	28
المصافي	29
أدوات تناول أو إعداد الطعام	30
سلة الأواني السُفلية	31
مستودع مخزون الشاطف المُنقي	32
مستودع منظف الأواني	33
ترباس باب مستودع منظف الأواني	34
لوحة المواصفات الفنية	35
* على حسب نمط جُهيز غسالة الأواني الخاصة بكم	

التعرف على الجهاز



تتواجد الرسوم التوضيحية المتعلقة بكل من لوحة التشغيل والتحكم والقسم الداخلي للجهاز في المقدمة في الصفحة المطوية. ويجري الإشارة في النص إلى كل واحدة من النقاط المختلفة.

لوحة التشغيل والتحكم

أُنظر صورة ← صفحة 2	
زر اِتشغِيل/الإِطْطال	1
أزرار اِختِيار البرامِج **	2
زر العَلمَومات ...	3
نافذة العَرض العُلوية	4
لِبة المَراقِبة المُشِيرية إلى ضَرورة إِضافة الشاطِط المُنقِي	5
لِبة المَراقِبة المُشِيرية إلى ضَرورة إِضافة ملح إِزالة عُسَر الماء	6
أزرار الضَبط	7
زر الإِختِيار المُسَبِق للوقت	8
أزرار الخِصائِص الوِظيفية الإِضافية **	9
زر الشُروِوع في التَشغِيل المُشار إليه بـ «Start»	10
زر < >	11
زر فَتِاح البَاب	12
شاشَة العَرض الأمامية *	13
* على حسب نمط جُهيز غسالة الأواني الخاصة بكم	
** العَدد على حسب نمط جُهيز غسالة الأواني الخاصة بكم	

حماية البيئة


يحتوي كل من الأجهزة المستهلكة ومواد التغليف على مواد خام عالية القيمة يمكن إعادة تصنيعها. رجاءً جمع جميع الأجزاء بناءً على المادة المصنعة منها ثم تخلص من كل مادة على حدة. يمكن الحصول على المعلومات المتعلقة بأحدث الأساليب الجارية للتخلص من الأجهزة المستهلكة عند أحد المحلات التجارية المتخصصة أو لدى إدارة المدينة.

التخلص من الأغلفة

إن كافة أجزاء الجهاز المنتجة من اللدائن الصناعية موضح عليها العلامات الدولية للمعايير المتعلقة بها (على سبيل المثال <PS> بالنسبة لمادة البوليستيرول). ويوفر هذا عند التخلص من الجهاز إمكانية الفصل المصنف بين مخلفات أشكال اللدائن الصناعية مما يتيح إدخالها في دورة إعادة التصنيع على نحو ملائم للبيئة. ينبغي أن يجري التخلص من الأغلفة على النحو المطابق لتعليمات («عند توريد الجهاز» ← صفحة 5).

الأجهزة المستهلكة

ينبغي أن يجري التخلص من الأغلفة على النحو المطابق لتعليمات («عند التخلص من الجهاز المستهلك» ← صفحة 7).

هذا الجهاز مصنف طبقاً للتعليمات الأوروبية 2012/19/EC المتعلقة بالأجهزة الكهربائية والإلكترونية المستهلكة 

(waste electrical and electronic equipment – WEEE) وتحدد هذه التعليمات الإطار المتعلق باسترجاع الأجهزة المستهلكة والاستفادة من خاماتها في كل أنحاء الاتحاد الأوروبي.

يمكن الحصول على المعلومات المتعلقة بأحدث الأساليب الجارية للتخلص من الأجهزة المستهلكة عند أحد المحلات التجارية المتخصصة أو لدى إدارة المدينة.

تحذير

مخاطر للأطفال!

- استخدم تجهيزة حماية الأطفال إذا كان الجهاز مزوداً بها.
- لا تسمح للأطفال باللعب بغسالة الأواني أو تشغيلها.
- انتبه إلى تجنب تواجد منظف الآتية والشاطف المنقي في متناول أيدي الأطفال حيث أن هذه من الممكن أن تتسبب في حدوث احتراق في الفم والزور والأعين كما أنها من الممكن أن تؤدي إلى الاختناق.
- انتبه على ابتعاد الأطفال عن غسالة الأواني وهي مفتوحة. الماء المتواجد داخل الغسالة غير صالح للشرب حيث أنه قد يتواجد بداخلها بقايا من منظفات الآتية.
- انتبه أن لا يقوم الأطفال بإدخال أصابعهم في الفتحة الخاصة بمنظف الزاني [24] حيث أنه قد ينحشر إصبع الطفل به.
- انتبه بالنسبة للغسالات المدمجة علوياً في أحد الدواليب العالية عند فتح وإغلاق بابها ألا ينحشر طفل بين باب الغسالة وباب الدواليب المتواجد أسفلها.
- الأطفال يمكن أن يقوموا بحبس أنفسهم في الجهاز (خطر حدوث اختناق) أو أن يتعرضوا لمواقف خطر أخرى. لهذا السبب يجب عند تعلق الأمر بأجهزة قديمة مطلوب التخلص منها: يتم إخراج قابس الجهاز من المقبس، ويتم قطع كبل التوصيل بالكهرباء من الجهاز ويتم التخلص منه. يتم تحطيم قفل الباب تماماً بحيث يصبح الباب من غير الممكن إغلاقه.

التصرف عند العطب

- لا تقم على الإطلاق بالجلوس أو الوقوف على باب الجهاز وهو مفتوح حيث أن هذا قد يؤدي إلى انقلاب الجهاز.
- انتبه إلى أن الأجهزة المنصبة على نحو منفصل أي غير المدمجة من الممكن أن تنقلب في حال امتلاء سلالها عن الحد المفترض. الجهاز يمكن أن ينقلب.
- إذا لم يجر تركيب الجهاز بصورة بينية (وسيطية) مما يعني أن أحد جانبي الدوالب سيكون خالياً فيجب في مثل هذه الحالة الانتباه إلى أن يكون الجزء المحيط بمفصلات الباب مكسواً من الوجهة الجانبية (خطر الإصابة بجروح).
- ويمكنكم الحصول على الأجزاء الكاسية كملحقات إضافية لدى أحد مراكز الخدم الخاصة بنا أو لدى أحد المحلات التجارية المتخصصة.

* على حسب نمط تجهيز غسالة الأواني الخاصة بكم



تحذير

خطر من خلال حدوث انفجار!

لا تضع أي مواد مذيبة داخل الغسالة حيث أن هذا قد يؤدي إلى وقوع انفجار.



تحذير

خطر حدوث حروق من خلال سوائل ساخنة!

توخى الحذر دائماً عند فتح باب الجهاز أثناء دوران برنامج الغسيل، حيث أنه قد ينطوي على ذلك خطر تطاير الماء الساخن من داخل الجهاز.

- في حالة حدوث تلف أو ضرر، وعلى وجه الخصوص في لوحة التشغيل (شقوق، ثقب، أضرار منكسرة من موضعها)، عندئذ فإنه لا يسمح بمواصلة تشغيل الجهاز. يجب إخراج قابس الجهاز من المقبس أو إبطال عمل مصهر الأمان. ويجب إغلاق صنبور الماء والاتصال بمركز خدمة العملاء.
- لا يجري الكشف على الجهاز وإجراء أية إصلاحات له إلا بمعرفة فني متخصص. ويجب في مثل هذه الحالات فصل الجهاز عن شبكة التيار الكهربائي. وينبغي هنا فصل قابس الجهاز عن المقبس (لا تفصل المقبس من خلال جذب سلك التوصيل الكهربائي وإنما بجذب القابس ذاته) أو فصل المصهر. ويجب كذلك إغلاق صنبور المياه.

عند التخلص من الأجهزة المستهلكة

1. قم على الفور بإعطاب الأجهزة المستهلكة من أجل تجنب أية حوادث قد تقع في وقت لاحق.
2. ينبغي أن يجري التخلص من الجهاز المستهلك على النحو المطابق للتعليمات.



تحذير

خطر حدوث إصابات!

- ولا ينبغي فتح باب غسالة الأواني إلا لفترات قصيرة بغية تعبئتها بالآنية أو إفراغها منها من أجل تجنب الإصابة بجروح قد تنجم على سبيل المثال عن العرقلة ببابها.
- السكاكين وغيرها من الأدوات ذات الأطراف الحادة يلزم وضعها في سلة أدوات الطعام* [30] بحيث تكون أطرافها موجهة إلى أسفل. أو في سلة السكاكين* أو في درج أدوات الطعام* [21] في وضع أفقي.

- يجب استبدال توصيلة كهرياء الجهاز بتوصيلة أخرى خاصة في حالة إصابتها بأي عطب.
إن إجراء أي تغييرات على أوضاع التوصيل يجب أن تتم فقط بمعرفة فني متخصص لتجنب حدوث إصابات.
- إذا كان من اللازم تركيب غسالة الأواني في دولاّب عالي فيجب أن يجري تثبيته بصورة إضافية من الجهة الخلفية على الحائط على نحو مطابق للمواصفات.
- في حالة تركيب غسالة الأواني تحت أو فوق أجهزة منزلية كهربائية أخرى. يجب الالتزام بمراعاة المعلومات المتعلقة بالتركيب بالتوليف مع غسالة أواني المنصوص عليها في دليل التركيب الخاص بالجهاز المعني في كل حالة.
- علاوة على ذلك يرجى منك أيضا مراعاة التعليمات المشار إليها في دليل التركيب الخاص بغسالة الأواني. وذلك لكي يتم كفاءة تشغيل آمن لكافة الأجهزة.
- في حالة عدم وجود معلومات في هذا الصدد أو في حالة ما إذا كان دليل التركيب لا يتضمن تنبيهات في هذا الشأن. يكون من اللازم أن يتم الاتصال بمنتج هذه الأجهزة. وذلك لغرض التأكد من أن غسالة الأواني يمكن تركيبها فوق أو تحت هذه الأجهزة.
- في حالة ما إذا لم تتمكنوا من الحصول على أية معلومات من منتج الأجهزة المعنية. فإنه لا يسمح لك تركيب غسالة الأواني فوق أو تحت هذه الأجهزة.
- في حالة القيام بتركيب فرن ميكروويف (فرن موجات فائقة القصر) فوق غسالة الأواني فإن هذا الفرن يمكن أن يحدث به تلف أو ضرر.
- ينبغي الانتباه في حال تركيب أجهزة اندماجية في دولاّب سفلي أن يجري ذلك فقط تحت نَصْدِ علوي متواصل مثبت في الدواليب المجاورة من أجل ضمان تأمين ثبات الغسالة.
- لا يجب تنصيب الجهاز بالقرب من مصادر حرارية (مثل أجهزة التدفئة وسخانات الماء و المواقد وما إلى ذلك. من مصادر الحرارة) كما انه لا يجب تنصيبها أسفل موقد الطهي.
- ينبغي أن يكون قايس الجهاز في متناول الأيدي بعد الانتهاء من تنصيبه بحيث يمكن الوصول إليه دون أية إعاقة. «أنظر فصل التوصيل بشبكة الكهرباء» ← في صفحة 46).
- بالنسبة لبعض الأطرزة: يحتوي الهيكل المصنع من البلاستيك والمتواجد على الطرف الخاص بالتوصيل بشبكة المياه على صمام كهربائي، وتتواجد أسلاك التوصيل الخاصة به داخل الخرطوم. وعليه فلا تقم بتقصير الخرطوم أو تغطيس هذا الهيكل المصنع من البلاستيك في الماء.

تنبيهات بخصوص الاستخدام اليومي

ينبغي الانتباه إلى تعليمات الاستخدام والسلامة المتواجدة على غلاف منظف الأواني أو الشاطف المنقي.

عند استلام الجهاز

1. تأكد على الفور من عدم تعرض الغلاف الواقي والجهاز لأية أضرار ناجمة عن النقل. ولا تقم على الإطلاق بتشغيل الجهاز في حال تعرضه لأية أضرارٍ واستشر مورد الجهاز في الأمر.
2. تخلص من فضلك من مواد التغليف طبقاً للنظام المتعارف عليه في هذا الشأن.
3. لا تترك الأغلفة وأجزائها المختلفة في متناول أيدي الأطفال الصغار خشية تعرضهم لخطر الاختناق من خلال الكارتين المطوية أو أغلفة اللدائن الصناعية.

تنبيهات متعلقة بالتوصيل

- يرجى منك مراعاة أنه وبعد التركيب فإن الجانب الخلفي لن يكون من الممكن الوصول إليه بسهولة (وقاية من اللمس بسبب سطح ساخن).
- قم بتنصيب وتوصيل الجهاز طبقاً لتعليمات التوصيل والتركيب المشار إليها في هذا الدليل.
- يجب فصل غسالة الأطباق عن شبكة التيار الكهربائي أثناء التركيب.
- تأكد من أن نظام التأسيس الواقي الخاص بالتوصيلات الكهربائية المتواجدة بالبيت مركب على النحو المطابق للتعليمات.
- يجب أن تتطابق الشروط المتعلقة بالتوصيل بشبكة التيار الكهربائي مع البيانات التقنية الموضحة على لوحة المواصفات الفنية [35] المثبتة على غسالة الأواني.

الاستخدام المطابق للغرض المعد له الجهاز

- هذا الجهاز معد ومخصص للاستخدام المنزلي في الأغراض المنزلية غير الاحترافية وفي نطاق الظروف المحيطة المعتادة في المنازل الخاصة.
- لا تستخدم غسالة الأواني إلا للأغراض المنزلية وكذلك فقط للأغراض المشار إليها: غسيل الأواني المنزلية.

تنبيهات أمان



الأطفال الذين يبلغ عمرهم 8 سنوات أو ما يزيد عن ذلك أو الأشخاص الذين، وبسبب كونهم ذوي قدرات بدنية أو حسية أو ذهنية محدودة أو ذوي نقص في الخبرة أو نقص في المعارف والمعلومات، لا يكون في استطاعتهم تشغيل الجهاز بصورة آمنة، لا يسمح لهم باستخدام هذا الجهاز إلا عندما يكون جاري الإشراف عليهم أو بعد أن يكون قد تم إعطائهم الإرشادات اللازمة بشأن كيفية استخدام الجهاز من قبل شخص مسئول عن سلامتهم وأمانهم.

قبل البدء في تشغيل الجهاز لأول مرة

قم بقراءة التعليمات المنصوص عليها في دليل الاستخدام والتركيب بأكملها بعناية تامة! هذه التعليمات تحتوي على معلومات هامة بشأن تنصيب وتركيب واستخدام وصيانة الجهاز. يجب الحفاظ على دليل الاستخدام لغرض الرجوع إليه في وقت لاحق أو لتسليمه لمن تؤول إليه ملكية الجهاز.

34 ما العمل في حالة حدوث خلل؟ 

34 بلاغ الخلل.

34 مضخة صرف الماء.

44 الاتصال بمركز خدمة العملاء 

44 التنصيب والتوصيل 

44 متضمنات التوريد.

45 تعليمات الأمان.

45 الاستلام.

45 البيانات التقنية.

45 التنصيب.

45 التوصيل بشبكة صرف الماء.

46 التوصيل بشبكة المياه النظيفة.

46 التوصيل بشبكة المياه الساخنة.

46 التوصيل بشبكة الكهرباء.

47 تفكيك الجهاز.

47 النقل.

47 الحماية من الصقيع.

27 تشغيل الجهاز 

27 بيانات البرامج.

27 تغيير أوضاع الضبط.

28 المجلس المائي.

28 جُفيف - زيوليث Zeolith.

28 عرض الوقت.

29 ضبط المجسات.

29 التجفيف الإضافي.

29 القيم المتوقعة لبرنامج اقتصادي.

29 AutoPowerOff (إيقاف تشغيل الجهاز

29 أوتوماتيكيا بعد انتهاء البرنامج).

29 الإضاءة الداخلية.

29 شاشة العرض الأمامية.

29 ضوء الوقت (بيان ضوئي أثناء مجرى البرنامج).

30 ضوء معلومة.

30 برنامج البدء.

30 قوة صوت الإشارة.

30 قوة صوت الأزرار.

30 تجهيزة حماية الأطفال.

30 الترحيب.

30 الضبط المجرى من جانب المصنع.

30 تشغيل الجهاز.

31 التحديد المسبق للوقت.

31 نهاية البرنامج.

31 فصل الجهاز.

31 القطع المؤقت لتشغيل البرنامج.

32 القطع النهائي لتشغيل البرنامج (Reset).

32 تغيير البرنامج.

32 التنظيف والصيانة 

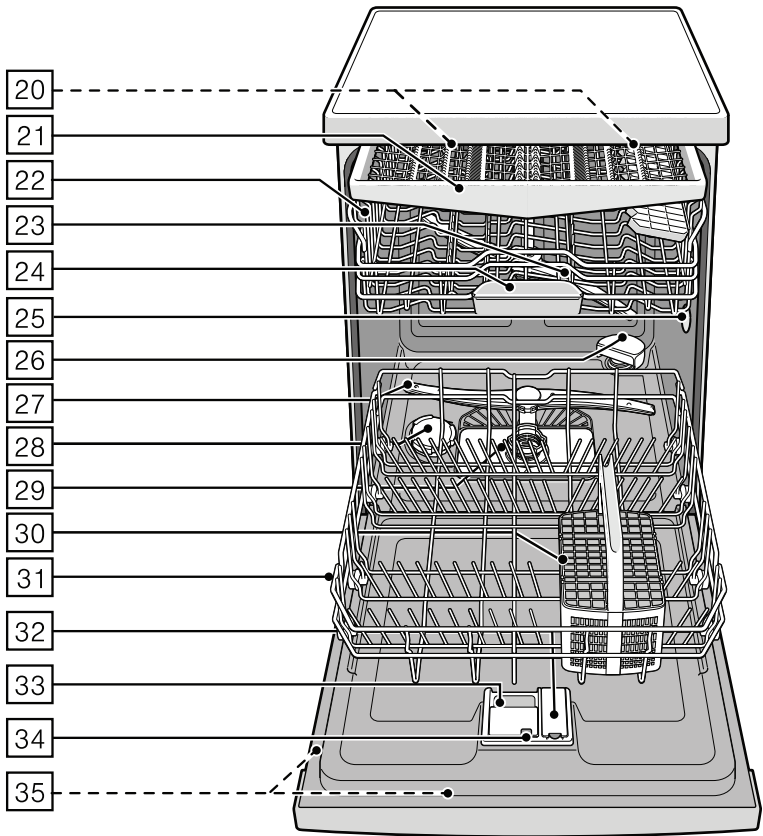
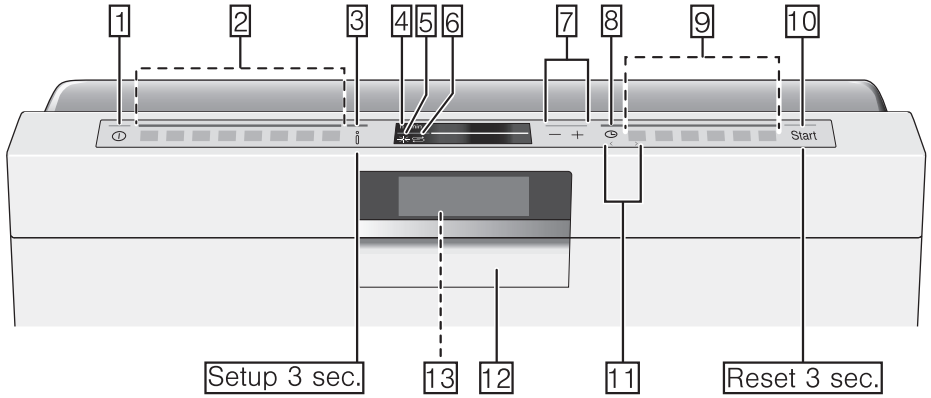
32 الملح المزيل لعسر الماء.

33 المصافي.

33 ذراعي المرشحة.

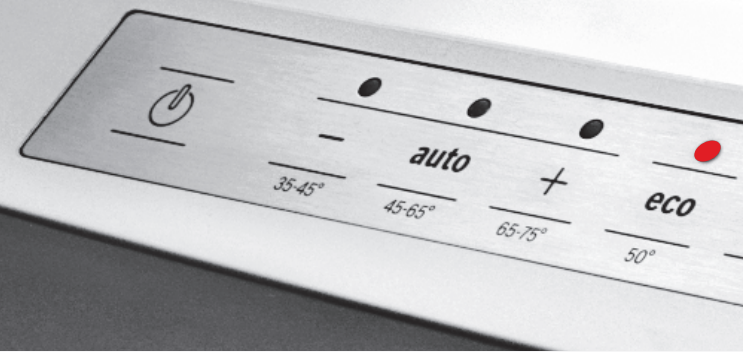
- 16 **لأواني** 
- 16 غير مهياة للغسيل بالجهاز
- 16 الأضرار اللاحقة بالزجاج وغيره من الأنية
- 16 وضع الأواني في الغسالة
- 17 سلة الأواني العلوية المجهزة برف قابل للطي
- 17 سلة الأواني السفلية
- 18 أدوات تناول أو إعداد الطعام
- 18 درج لأدوات تناول الطعام
- 19 سلة الرفوف المكشوفة
- 19 أشواك السلة قابلة للطي
- 19 كُلاب القطع الصغيرة
- 20 سلة السكاكين
- 20 مرشحة رأسية مخصصة لصيجان الخبيز
- 21 إخراج الأواني من الغسالة
- 21 تغيير ارتفاع السلال
- 22 سلة علوية مجهزة برفاع تثبيت جانبية
- 22 سلة علوية ذات أزواج علوية وسفلية من العجل
- 23 **منظف الأواني** 
- 23 تعبئة المنظف
- 24 المنظفات متعددة الأغراض
- 25 **جدول البرامج** 
- 26 اختيار البرنامج
- 26 يمكنك الحصول على الشروط الخاصة بتعليمات الاختبارات المقارنة
- 27 **P+** **الخصائص الوظيفية الإضافية**
- 27 توفير الوقت (السرعة المتغيرة)
- 27 الحمولة المتوسطة
- 27 النظافة
- 27 منطقة النظافة الشديدة
- 27 التجفيف مع لمعان
- 27 تجهيزة توفير الطاقة (Energy Save)

- 5 **الاستخدام المطابق للغرض المعد له الجهاز** 
- 5 **تنبيهات أمان** 
- 5 قبل البدء في تشغيل الجهاز لأول مرة
- 5 عند استلام الجهاز
- 5 تنبيهات متعلقة بالتوصيل
- 6 تنبيهات بخصوص الاستخدام اليومي
- 7 التصرف عند العطب
- 7 عند التخلص من الأجهزة المستهلكة
- 8 **حماية البيئة** 
- 8 التخلص من الأغلفة
- 8 الأجهزة المستهلكة
- 9 **التعرف على الجهاز** 
- 9 لوحة التشغيل والتحكم
- 9 القسم الداخلي للجهاز
- 10 زر المعلومات
- 10 ضبط الساعة
- 10 البدء في التشغيل لأول مرة
- 11 أوضاع الضبط
- **جهاز إزالة عسر الماء** 
- 13 **ملح إزالة عسر الماء**
- 13 جدول درجات عسر الماء
- 13 ضبط جهاز إزالة عسر الماء
- 14 استخدام ملح إزالة عسر الماء
- 14 منظفات شاملة تحتوي على ملح
- 14 إبطال لمبة المراقبة المشيرة إلى ضرورة إضافة ملح/إزالة عسر الماء
- 15 **تعبئة الشاطف المنقي** 
- 15 إبطال لمبة المراقبة المشيرة إلى ضرورة إضافة الشاطف المنقي
- 16 الشاطف المنقي





Register your new Bosch now:
www.bosch-home.com/welcome



غسالة الأطباق

SB...
SM...



BOSCH

دليل الاستخدام ar