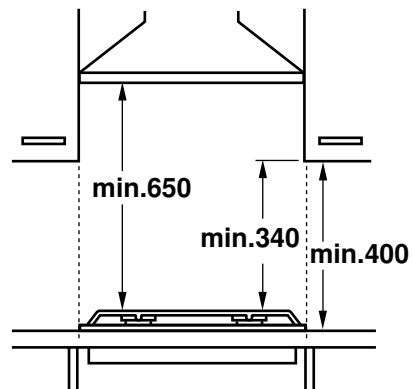
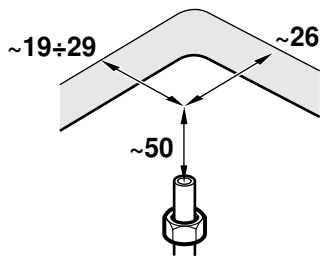
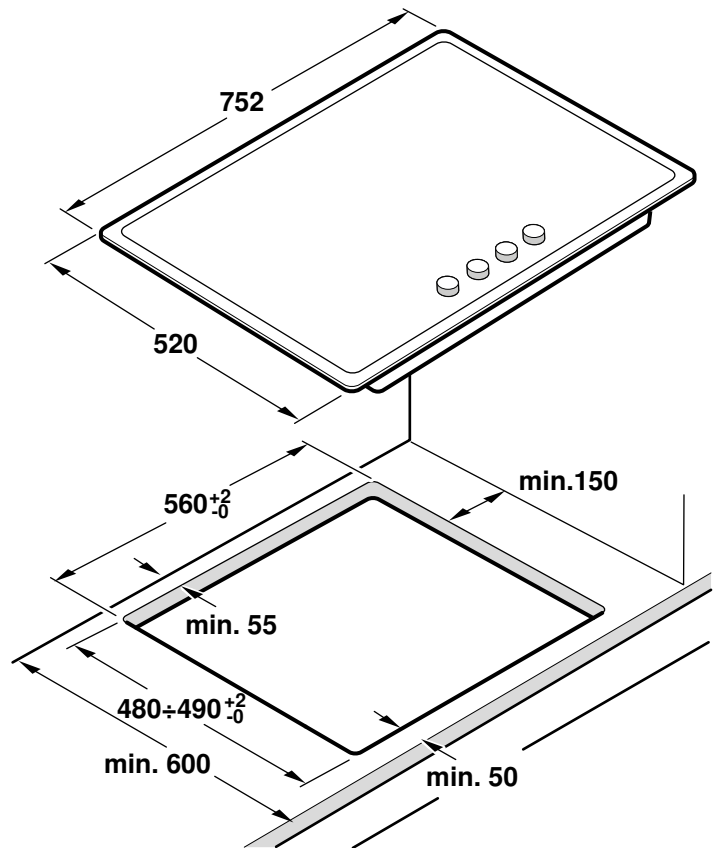
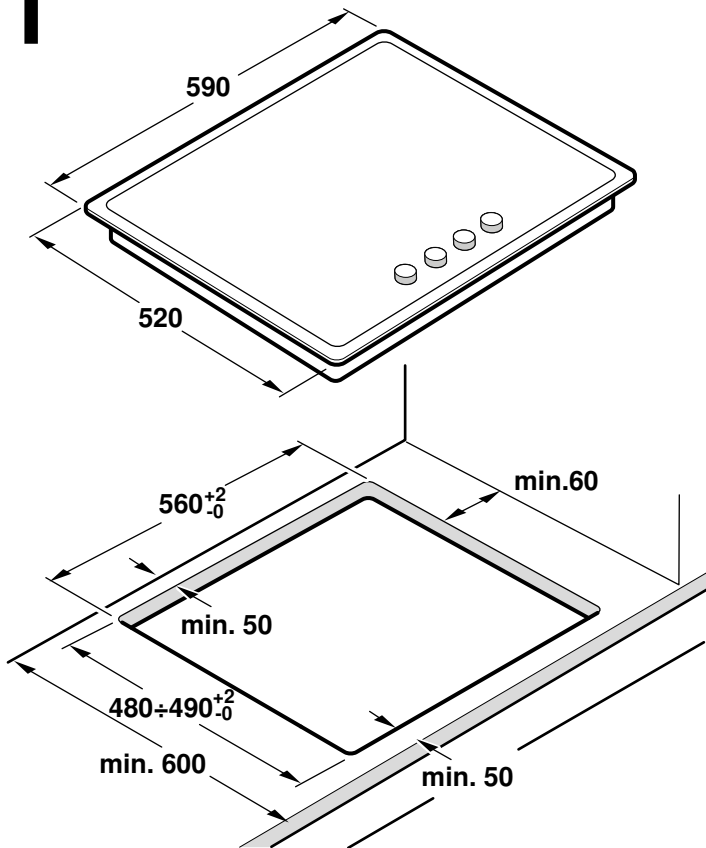
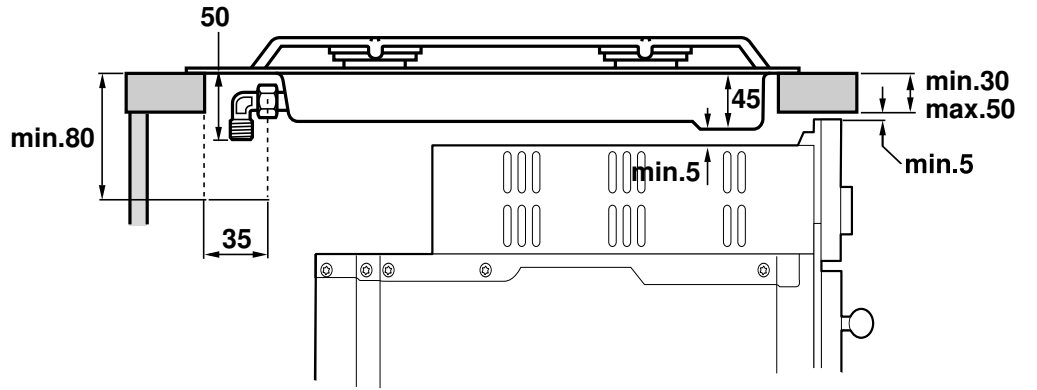
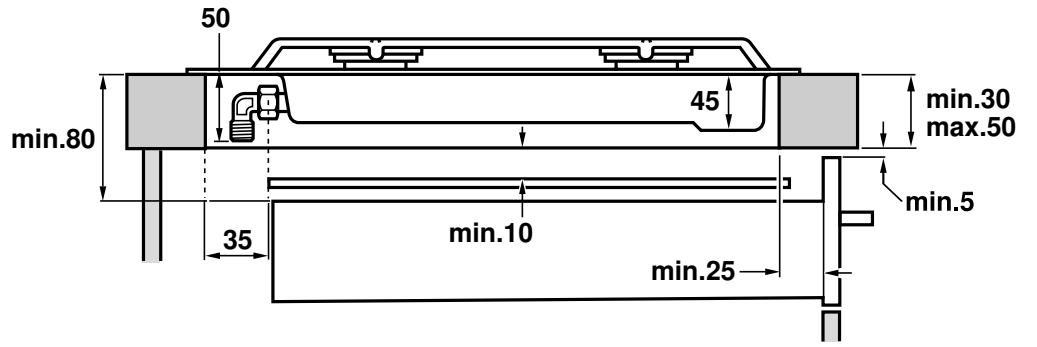


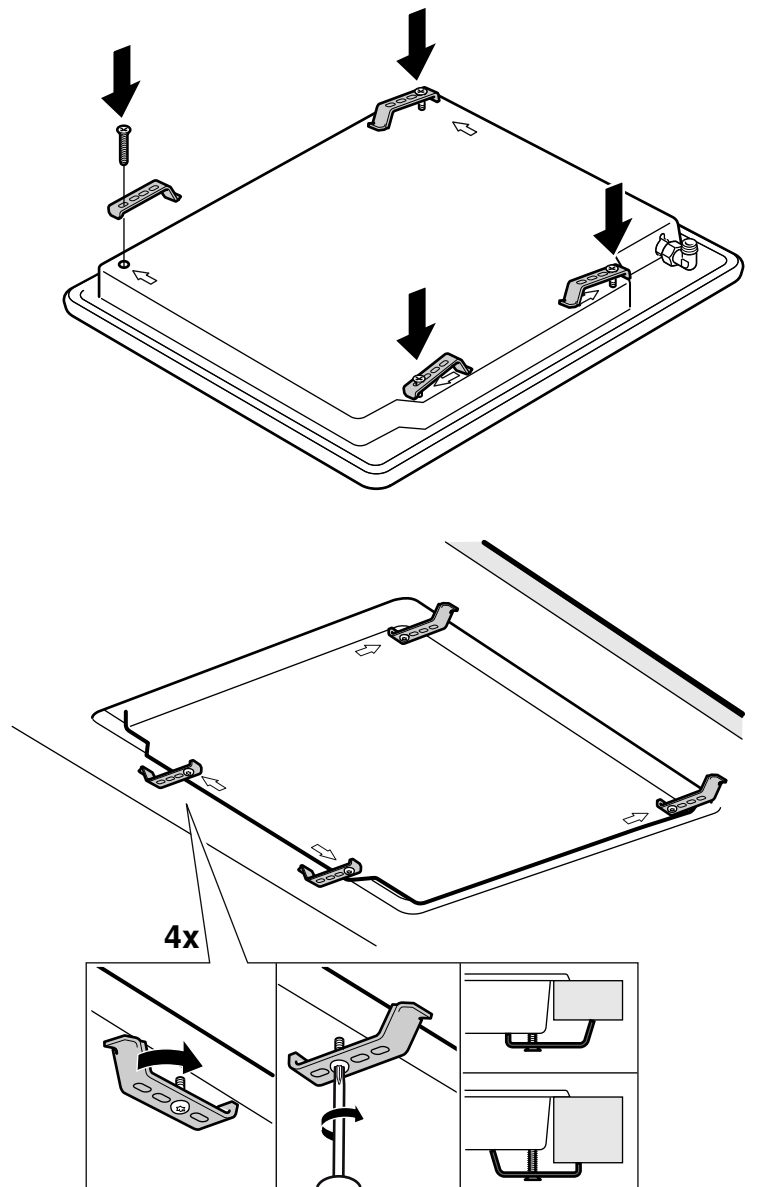
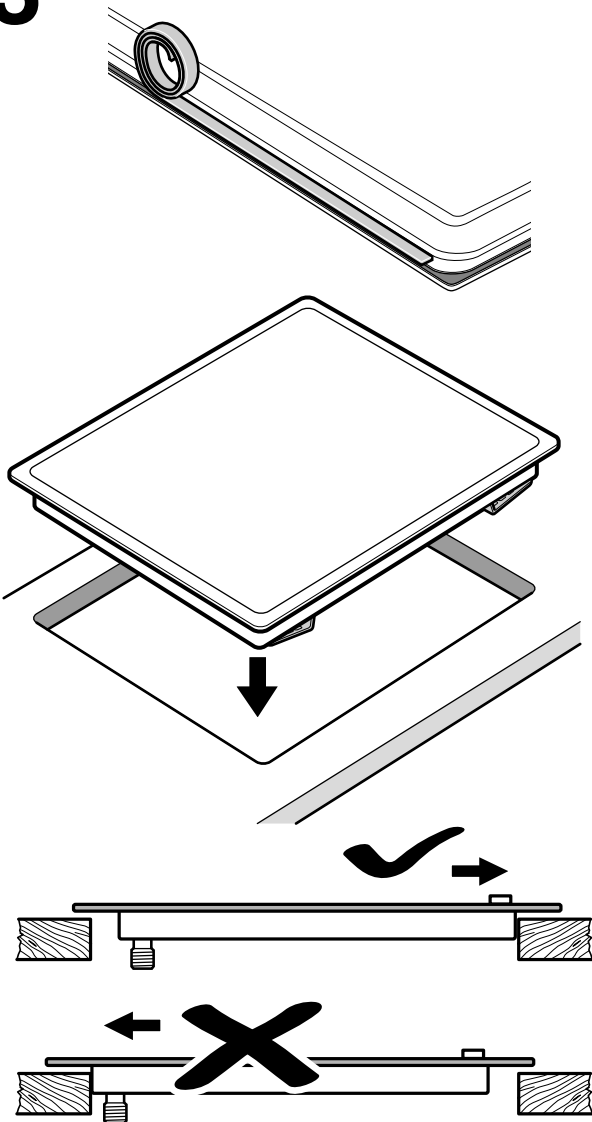
1



# 2



# 3



# 4



# 4a

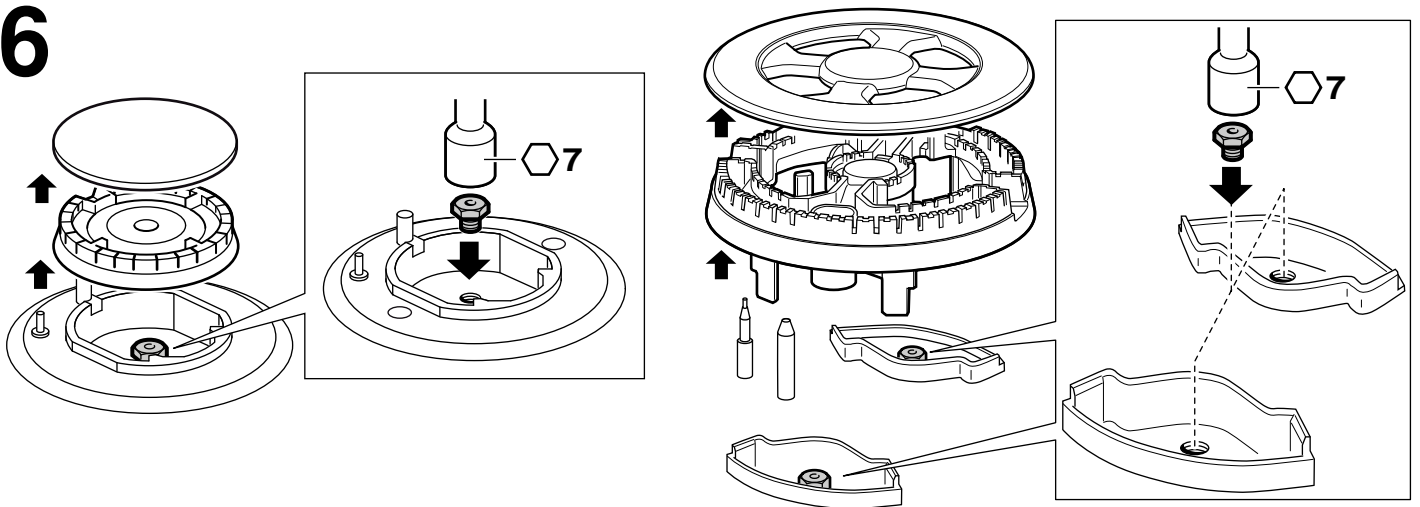


# 5

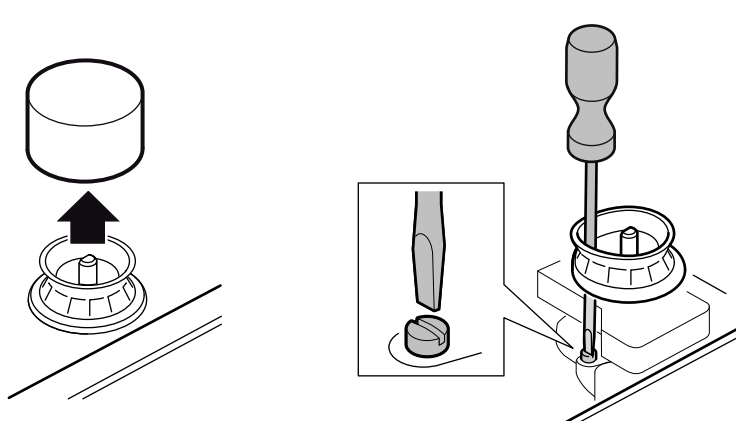
220V - 240V ~



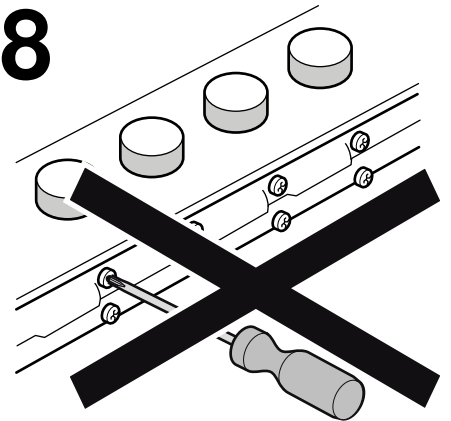
# 6









# 7



# 8



# 9

	gas	mbar		Qn (kW)	m <sup>3</sup> /h	g/h	
	G20	20	72	1	0,095	-	30
	G20	25	68	1	0,095	-	30
	G25	20	73	1	0,111	-	30
	G25	25	72	1	0,111	-	30
	G25.1	25	72	1	0,111	-	30
	G25.3	25	72	1,02	0,111	-	30
	G30	29	50	1	-	73	30
	G30	37	48	1	-	73	30
	G30	50	43	1	-	73	26
	G31	37	50	1	-	71	30
	G20	20	100	1,75	0,167	-	32
	G20	25	91	1,75	0,167	-	32
	G25	20	100	1,75	0,194	-	32
	G25	25	98	1,75	0,194	-	32
	G25.1	25	98	1,75	0,194	-	32
	G25.3	25	98	1,8	0,195	-	32
	G30	29	67	1,75	-	127	32
	G30	37	63	1,75	-	127	32
	G30	50	58	1,75	-	127	29
	G31	37	67	1,75	-	125	32
	G20	20	115	3	0,286	-	39
	G20	25	110	3	0,286	-	39
	G25	20	132	3	0,333	-	39
	G25	25	128	3	0,333	-	39
	G25.1	25	128	3	0,333	-	39
	G25.3	25	128	3,1	0,336	-	39
	G30	29	85	3	-	218	39
	G30	37	82	3	-	218	39
	G30	50	74	3	-	218	35
	G31	37	85	3	-	214	39
	G20	20	103	3,3	0,314	-	61
	G20	25	95	3,3	0,314	-	61
	G25	20	109	3,3	0,366	-	61
	G25	25	104	3,3	0,366	-	61
	G25.1	25	104	3,3	0,366	-	61
	G25.3	25	104	3,4	0,369	-	61
	G30	29	68	3,3	-	240	61
	G30	37	62	3,3	-	240	61
	G30	50	60	3,3	-	240	55
	G31	37	68	3,3	-	236	61

	G20/20	G20/25	G25/20	G25/25	G25.1/25	G25.3/25	G30/29	G30/37	G30/50	G31/37
G20/20	-	D	D	D	D	D	A	A	C	A
G20/25	D	-	D	D	D	D	A	A	C	A
G25/20	D	D	-	D	D	D	A	A	C	A
G25/25	D	D	D	-	D	D	A	A	C	A
G25.1/25	D	D	D	D	-	D	A	A	C	A
G25.3/25	D	D	D	D	D	-	A	A	C	A
G30/29	B	B	B	B	B	B	-	D	C	D
G30/37	B	B	B	B	B	B	D	-	C	D
G30/50	C	C	C	C	C	C	C	C	-	C
G31/37	B	B	B	B	B	B	D	D	C	-

G20, G20/G25	Erdgas, Aardgas, Gaz naturel, Erdgas H, Ergas E, Naturgas, Gas natural, Maakaasu, Gaz naturel Lacq, Natural gas, Φυσικό αέριο, Gas naturale/Gas metano, Gás Natural, Zemný plyn, Zemeljski plin
G25	Aardgas, Gaz naturel, Erdgas LL, Gaz naturel Groningue
G30/G31, G30, G31	Flüssiggas, Butaan/Propan, Butano/Propano, Butan/Propan, Flüssiggas B/P, F-Gas, Butaani/Propani, Butane/Propane, Υγραέριο μείγμα / Προπάνιο, GPL, Bután/Propán
G110	Bygas, Gas manufacturado

## et

## Ohutusjuhised

Enne seadme paigaldamist ja kasutamist lugege läbi käesolev juhend.

Käesolevas juhendis sisalduvad joonised on suunava loomuga.

**Selle juhendi ettekirjutuste täitmata jätmise korral ei võta tootja endale mingit vastutust.**

Seade on kasutamiseks ainult piisava ventilatsiooniga kohtades. Seadet ei tohi ühendada põlemisjäakide väljutusseadmega.

**Kõiki paigaldus-, reguleerimistööd ja muud tüüpi gaasile kohandamise töid peab teostama selleks volitatud tehnik, järgides sealjuures kehtivaid norme ja seadusi ning kohalike elektri- ja gaasiettevõtete ettekirjutusi. Erilist tähelepanu tuleb pöörata ventilatsiooni kohta käivatele eeskirjadele.**

**Seadme kohandamiseks muud tüüpi gaasiga kasutamiseks on soovitatav kutsuda kohale tehniline teenistus.**

See seade on mõeldud kasutamiseks ainult kodumajapidamises ning selle kommerts- ja professionaalne kasutus ei ole lubatud. See seade ei sobi paigaldamiseks jahtidele ega haagissuvilatesse. Garantii kehtib üksnes tingimusel, et seadet kasutatakse selle ettenähtud otstarbel.

Enne paigaldamist kontrollige, kas kohaliku jaotusvõrgu tingimused sobivad andmeplaadil toodud seadme paigaldusnõuetega (gaasi liik ja rõhk, võimsus, pinge).

**Enne mis tahes toimingute alustamist tuleb seadme gaasi- ja elektritoide katkestada.**

Toitejuhe tuleb kinnitada mööbli külge, et vältida selle kokkupuutumist ahju või pliidiplaadi kuumade osadega.

Elektritoitega seadmel on kohustuslik maanduse olemasolu.

Ärge muutke seadme sisemust. Kui see on siiski vajalik, võtke ühendust meie tehnilise teenistusega.

## Enne paigaldamist

See seade kuulub vastavalt gaasiseadmete standardile EN 30-1-1 klassi 3: mööblisse sisseehitatud seade.

Mööbel, mille sisse seade paigaldatakse, peab olema sobivalt kinnitatud ja stabiilne.

Seadme läheduses asuv mööbel, kihilised kattmaterjalid ja neid kinnitav liim peavad olema mittesüttivast materjalist ja kuumakindlad.

Seda seadet ei tohi paigaldada külmiku, pesumasina, nõudepesumasina jms peale.

Pliidiplaati tohib paigaldada üksnes ventileeritava ahju kohale.

Kui pliidiplaadi alla integreeritakse ahi, võib tööplaadi paksus ületada käesolevas kasutusjuhendis ettenähtud minimaalse paksuse. Järgige ahju paigaldusjuhendis sisalduvaid juhiseid. Tõmbeventilaatori paigaldamisel järgige selle paigaldusjuhendit, pidades alati kinni selle vertikaalse kauguse nõudest pliidiplaadi suhtes (joonis 1).

## Mööbli ettevalmistamine (joonised 1-2)

Tehke tööpinna sisse vajalikud mõõtudes sisselõige.

Puidust tööpinna korral katke lõikepinnad spetsiaalse niiskuse eest kaitsva liimiga.

Kui pliidiplaadi all ahju pole, asetage mittesüttiv eraldusmaterjal (nt metall või vineer) 10 mm kaugusele pliidiplaadi põhjast. See hoiab ära ligipääsu selle all asuva osa juurde.

Vahepõhja kaugus vooluvõrguühendusest peab olema vähemalt 10 mm.

## Seadme paigaldamine (joonis 3)

**Märkus:** Pliidiplaadi paigaldamisel kasutage kaitsekindaid.

Sõltuvalt mudelist võib liimuv tihend olla juba tehases paigaldatud. Sellisel juhul ärge seda mingil juhul eemaldage: liimuv tihend hoiab ära lekkeid. Kui tihend ei ole paigaldatud tehases, kleepige see pliidiplaadi sisemise serva külge.

Seadme kinnitamiseks sisseehitamismööbli külge:

1. Võtke pitskruvid tarvikutekotist välja ja keerake nad kinni näidatud asendis, nii et neid saab vabalt pöörata.
2. Asetage pliidiplaat mööblisse tehtud lõikeava keskele. Vajutage pliidiplaadi ääri, kuni plaat toetub kõikidest servadest mööblile.
3. Keerake pitskruvid täiesti kinni. Pitskruvide asend sõltub tööpinna paksusest.

Seadet ei tohi tööpinna külge kleepida silikooniga.

## Pliidiplaadi lahti monteerimine

Ühendage seade elektri- ja gaasitoitest lahti.

Keerake pitskruvid lahti ja toimige paigaldamisele vastupidiselt.

## Gaasiühendus (joonis 4)

Ühendus gaasivarustusega peab olema selline, et sulgemiskraan on ligipääsetav.

Gaasipliidi sisendühenduse ots on 1/2" (20,955 mm) keerme soonega, mis võimaldab:

- Jäikühendust.
- Metallist painttoruga ühendamine (minimaalne toru pikkus 1 m - maksimaalne pikkus 3 m).

Paigaldage seadmega kaasasolev tihend (034308) kollektori väljalaske ja gaasiühenduse vahele.

Vältige toru kokkupuutumist sisseehtamismööbli liikuvate osadega (näiteks sahtliga) ja toru läbipanemist kohtadest, kuhu see võib kinni jääda.

Mõlema ühenduse puhul **ärge liigutage ega keerake** käänikut sellest asendist, milles see on tehasest tulles.

Kui teil on vaja keermesühendust, asendage vabrikus paigaldatud torupõlv tarvikukotis olevaga (joonis 4a).

Ärge unustage tihendit vahele lisamast.

#### ⚠ Lekkeoht!

Pärast ühenduste käsitsemist tuleb kontrollida tihendust.

Tootja ei vastuta selle eest, kui ühendused pärast käsitsemist lekivad.

## Elektriühendus (joonis 5)

See seade on "Y"-tüüpi: kasutaja ei tohi seadme sisendkaablit muuta, seda võib teha ainult tehniline teenistus. Tuleb järgida kaabli tüüpi ja minimaalset ristlõiget.

Pliidiplaadil on ostmisel kaasas pistikukontaktiga või pistikukontaktita toitejuhe.

Pistikuga varustatud seadet tohib ühendada ainult pistikupesaga, millel on nõuetekohaselt paigaldatud maandus.

Seadme ühendamiseks peab olema paigaldatud omnipolaarne katkestuslüüti, kontaktivahega vähemalt 3 mm (välja arvatud pistikuga ühenduste puhul, kui see on kasutajale kättesaadav).

## Gaasitüübi vahetamine

Kui riigi seadused seda lubavad, võib seda seadet kohandada muud tüüpi gaasi tarvis (vt andmeplaadilt). Selleks vajalikud osad on olemas seadmega kaasasolevas (sõltuvalt mudelist) seadme ümberehitamiskotis, mille saab hankida meie tehnilisest teenistusest.

**Tähtis:** Kui olete töö lõpetanud, paigaldage seadme andmeplaadi juurde kleebis, millel on kirjas uus gaasitüüp.

Järgige allpool toodud juhiseid:

### A) Pihustite vahetamine (joon. 6):

- Eemaldage restid, põletikaaned ja siirdmikud.
- Vahetage pihusti välja, kasutades mutrivõtit, mis on saadaval meie tehnilises teenistuses koodiga 340847 (topeltleegiga või kolmekordse leegiga põletite jaoks koodiga 340808), vt joonis 9, olles eriti hoolas, et pihusti ei tuleks väljavõtmisel või põletile kinnitamisel täiesti lahti.
 

Kontrollige, et pihustid oleksid tihenduse tagamiseks lõpuni kinni keeratud.

Nendel põletitel ei ole vaja primaarõhku reguleerida
- Asetage siirdmikud ja põletite kaaned vastavatele tuledele. Lisaks tuleb asetada õigesti ka restid.

### B) Gaasikraanide seadistamine (joonis 7):

- Viige juhtnupud väikseimale võimsusastmele.
- Eemaldage juhtnupud gaasikraanide küljest. Nähtavale ilmub elastne kummitihend. Vajutage kruvikeeraja otsaga gaasikraani reguleerimiskruvile.
 

**Ärge eemaldage tihendit.** Tihendid hoiavad ära seadme töökindlust kahjustada võiva niiskuse ja mustuse pääsu seadme sisemusse.
- Reguleerige minimaalse tule seadistust, pöörates lameda otsaga kruvikeerajaga mõõdaviigukruvi.
 

Sõltuvalt gaasist, mille jaoks seade kohandatakse (vt tabelit 10), tehke sobiv toiming:

A: keerake mõõdaviigukruvid lõpuni kinni.

B: keerake mõõdaviigukruvid nii palju lahti, kuni saavutate gaasi õige voolu põletitest.

C: mõõdaviigukruvid peab vahetama volitatud tehnik.

D: mõõdaviigukruvisid ei tohi muuta.

Veenduge, et põleti leek ei kustu juhtnupu keeramisel maksimumvõimsuselt miinimumvõimsusele ja et ei teki leegi tagasilööki.

Kui mõõdaviigukruvile ei pääse ligi, võtke lahti grillpann, mis on kinnitatud kruvidega pliidiplaadi ülejäänud osale. Selle äravõtmiseks toimige järgmiselt:

- Võtke ära kõik restid, põletite kaaned, siirdmikud ja juhtseadmed.
- Keerake põletite kruvid lahti.
- Grillpanni tagasi panemiseks toimige lahti monterimisele vastupidiselt.

Ärge kunagi võtke maha gaasikraani telge (joon. 8). Kahjustada saamise korral tuleb gaasikraan tervikuna välja vahetada.

## Saugos nurodymai

Prieš įrengdami arba pradėdami naudotis šiuo prietaisu, perskaitykite instrukciją.

Šioje instrukcijoje patiekiamos iliustracijos yra orientacinio pobūdžio.

**Gamintojas atsisako bet kokios atsakomybės, jei nesilaikoma šiose instrukcijose pateiktų nurodymų.**

Šis prietaisas gali būti naudojamas tik gerai vėdinamoje vietoje. Jis negali būti jungiamas prie degimo produktų ištraukimo priemonės.

**Visus įrengimo, sujungimo, reguliavimo ir pritaikymo kito tipo dujoms darbus turi atlikti įgaliojotas montuotojas, laikydamasis visų taikomų normų ir įstatymų bei vietinių dujotiekio ir elektros tiekimo kompanijų nurodymų. Ypač atkreipkite dėmesį į nuostatas dėl vėdinimo.**

**Norint prijungti prie kito tipo dujų rekomenduojama iškviešti mūsų techninės priežiūros skyriaus darbuotoją.**

Šis prietaisas skirtas naudoti tik butyje, draudžiama jį naudoti komerciniuose tikslais arba profesionaliai. Prietaiso negalima įrengti jachtose ar kemperiuose. Garantija galios tik tuo atveju, jei prietaisas bus naudojamas tam tikslui, kuriam jis buvo sukurtas.

Prieš įrengiant reikia patikrinti, ar vietinės sistemos suderinamos su prietaiso reguliavimu, kuris pateikiamas techninių duomenų lentelėje (dujų pobūdis ir slėgis, galia, įtampa).

**Prieš atlikdami bet kokius darbus, atjunkite nuo įrenginio elektros ir dujų tiekimą.**

Maitinimo kabelis turi būti tvirtinamas prie baldo – tokiu būdu jis nesilies prie įkaitusių orkaitės arba kaitlentės vietų.

Elektros energiją naudojantys prietaisai būtinai turi būti įžeminami. Nekeiskite prietaiso vidaus. Jei reikia, iškvieskite mūsų techninės priežiūros skyriaus meistrą.

## Prieš įrengiant

Šis prietaisas atitinka 3 klasę pagal normą EN 30-1-1 dėl dujinių prietaisų: į baldą įmontuojamas prietaisas.

Baldas, prie kurio montuojamas prietaisas, turi būti gerai pritvirtintas ir stabilus.

Arti prietaiso esantys baldai, sluoksniinė danga ir jas tvirtinantys klėjai turi būti iš nedegių medžiagų ir atsparūs karščiui.

Šio prietaiso negalima montuoti virš šaldytuvų, skalbyklių, indaplovių ar panašių prietaisų.

Kaitlentė gali būti montuojama tik virš to paties gamintojo vėdinamos orkaitės.

Jei po kaitlente bus montuojama orkaitė, stalviršio storis gali neatitikti šioje instrukcijoje nurodyto mažiausio storio. Atkreipkite dėmesį į orkaitės montavimo instrukcijoje pateiktus nurodymus.

Jei montuojamas ištraukiklis, reikia susipažinti su jo įrengimo instrukcijomis, visada paliekant minimalų vertikalių atstumą iki kaitlentės (1 pav.).

## Baldo paruošimas (1-2 pav.)

Darbiniam paviršiuje padarykite reikiamų matmenų pjūvį.

Jei darbiniai paviršiai yra mediniai, sutepkite pjaunamus paviršius specialiais klėjais, apsaugodami juos nuo drėgmės.

Jei po kaitlente nėra orkaitės, įrenkite nedegios medžiagos atskyriklį (pvz., metalinį arba faneros) 10 mm atstumu nuo kaitlentės pagrindo. Taip bus apsaugota vidinės dalies prieiga iš apačios.

Atstumas nuo tarpinio dugno iki prietaiso tinklo jungties turi būti mažiausiai 10 mm.

## Prietaiso įrengimas (3 pav.)

**Pastaba:** Montuodami kaitlentę mūvėkite apsaugines pirštines.

Priklausomai nuo modelio, lipni sandarinimo juosta gali būti uždėta gamykloje. Jei taip yra, jos nenuimkite dėl jokios priežasties; lipni sandarinimo juosta apsaugo nuo filtravimo. Jei juosta gamykloje nepritvirtinta, priklijuokite ją vidiniame kaitlentės pakraštyje.

Tvirtinant prietaisą balde su išpjova:

- Išimkite gnybtus iš priedų krepšelio ir prisukite juos nurodytoje padėtyje taip, kad jie suktųsi laisvai.
  - Ileiskite ir išcentruokite kaitlentę.
 

Spauskite kraštus, kol ji atsirems per visą perimetrą.
  - Prisukite gnybtus priverždami iki galo.
 

Gnybtų padėtis priklauso nuo darbinio paviršiaus storio
- Prietaiso prie stalviršio negalima klijuoti silikonu.



## Kaitlentės išmontavimas

Atjunkite prietaisą nuo elektros sistemos ir dujotiekio. Atsukite gnybtus ir atlikite veiksmus priešinga tvarka nei montuodami.

## Dujų prijungimas (4 pav.)

Dujų tiekimo jungtį turite įmontuoti taip, kad galėtumėte pasiekti užtvartinį čiaupą.

[vedamosios dujinės kaitlentės jungties gale yra 1/2" (20,955 mm) sriegis, kuris leidžia:

- naudoti standžiąją jungtį.
- sujungti metaline lanksčia žarna (L mín. 1 m - maks. 3 m).

Tarp kolektoriaus išėjimo ir dujų įterpkite pateikiamą sandarinimo jungtį (034308).

Saugokite, kad vamzdelis neliestų judančių baldo su anga dalių (pvz., stalčiaus) ir kad jis nebūtų tiesiamas ertmėse, kurios gali būti užpildomos.

Nė vienoje jungtyje **nekeiskite ir nesukite alkūnės** padėties, kurioje ji yra nustatyta gamykloje.

Jei reikia atlikti cilindrinį sujungimą, pakeiskite gamykloje įrengtą alkūnę priedų krepšeliu (4a pav.).

Nepamirškite įterpti sandarinimo juostos.

### ⚠ Nuotėkio pavojus!

Jei atliekate bet kokius sujungimus, išbandykite sandarumą.

Gamintojas neatsako už nuotėkius, jei buvo keičiama kuri nors jungtis.

## Elektros sujungimai (5 pav.)

Tai yra „Y“ tipo prietaisas; įvadinio kabelio naudotojas keisti negali, tai turi atlikti techninės priežiūros skyriaus meistrai. Turi būti naudojami ne mažesni, kaip to paties tipo ir stiprumo kabeliai.

Kaitlentės yra prijungiamos per maitinimo kabelį su elektros kištuku arba be jo.

Prietaisai, kuriuose yra kištukas, turi būti prijungti tik prie kištukinių lizdų su tinkamai įrengtu žeminiu.

Turite įrengti ne mažesnio kaip 3 mm kontaktinio ploto daugiapolį srovės atjungiklį (išskyrus sujungimus naudojant elektros lizdą, jei jį gali pasiekti naudotojas).

## Dujų rūšies keitimas

Jei šalies normos tai leidžia, šį prietaisą galima pritaikyti kitų rūšių dujoms (žr. techninių duomenų lentelę). Tam reikiamos dalys yra pateiktos transformatoriaus dėžutėje (priklausomai nuo modelio), kurį galima gauti mūsų techninės priežiūros skyriuje.

**Svarbu:** Baigę šalia techninių duomenų lentelės priklijaukite lipnią etiketę, kurioje nurodyta nauja dujų rūšis.

Reikia atlikti šiuos veiksmus:

### A) Purkštukų keitimas (6 pav.):

1. Nuimkite atramines groteles indams, degiklio ir difuzorių dangtelius.
2. Pakeiskite inžektorius naudodami rakta, kurį galite įsigyti mūsų techninės priežiūros skyriuje, prekės kodas 340847 (dvigubos arba trigubos liepsnos degikliams kodas yra 340808), žr. 9 pav., būkite itin atsargūs, kad nenutrauktumėte inžektoriaus nuimdami arba tvirtindami degiklį.

Įsitikinkite, ar jie įkišti iki galo, užtikrinant sandarumą.

Šiuose degikliuose nereikia reguliuoti pirminio oro.

3. Uždėkite difuzorius ir degiklių dangtelius ant atitinkamų ugniaviečių. Taip pat turite tinkamai uždėti atramines groteles indams.

### B) Dujų čiaupų nustatymas (7 pav.)

1. Valdymo rankenėlę nustatykite ties mažiausiu lygiu.
2. Valdymo rankenėles nuimkite nuo dujų čiaupų. Pamatysite guminį sandarinimo žiedą. Veržliarakčio viršūne spauskite dujų čiaupo nustatymo varžtą.

**Niekada nenuimkite sandarinimo žiedo.** Sandarinimo žiedai saugo, kad į prietaiso vidų neprasisiverbtų skysčiai ir nešvarumų, nes jie gali pakenkti funkcijų veikimui.

3. Nustatykite minimalią liepsną pasukdami apeinamąjį varžtą atsuktuvu su plokščia galvute.

Priklausomai nuo dujų, kurioms pritaikomas prietaisas (žr. 10 lentelę) atlikite atitinkamus veiksmus:

A: priveržkite apeinamąjį varžtą iki galo.

B: atleiskite apeinamuosius varžtus tiek, kol iš degiklių ims eiti tinkamas dujų kiekis.

C: apeinamuosius varžtus turi keisti įgaliotas technikas.

D: nejudinkite apeinamųjų varžtų.

Įsitikinkite, kad valdymo rankenėlę sukant nuo aukščiausio iki mažiausio lygio degiklis neužgesa ir neužsidega iš naujo.

Jei nėra prieigos prie apeinamojo varžto, nuimkite padėklą riebalams subėgti, pritvirtintą prie likusios kaitlentės dalies varžtais. Norėdami jį nuimti atlikite šiuos veiksmus:

1. nuimkite nuo degiklių visus dangtelius, atramines groteles indams ir reguliavimo rankenėles;
2. išimkite degiklių varžtus;
3. norėdami uždėti padėklą riebalams subėgti, atlikite veiksmus priešinga išmontavimui eilės tvarka.

Niekada neišmontuokite dujų čiaupo ašies (8 pav.). Atsiradus pažeidimų reikia pakeisti visą dujų čiaupą.

## Iv

## Drošības norādes

Uzmanīgi izlasiet instrukcijas pirms ierīces uzstādīšanas vai lietošanas.

Šajās lietošanas instrukcijās dotie attēli ir orientējoši.

**Ražotājs neuzņemas nekādu atbildību, ja netiek ievēroti šīs rokasgrāmatas noteikumi.**

Šo ierīci drīkst izmantot tikai pietiekami ventilējamās vietās. To nedrīkst pieslēgt sadegšanas produktu izvadīšanas sistēmai.

**Visi uzstādīšanas, pievienošanas, regulēšanas un pielāgošanas darbi cita veida gāzei jāveic pilnvarotam tehnikam, ievērojot piemērojamos noteikumus un tiesību aktus, kā arī vietējo elektroenerģijas un gāzes uzņēmumu norādes. Pievērsiet īpašu uzmanību noteikumiem, kas attiecas uz ventilāciju.**

**Lai ierīci pielāgotu cita tipa gāzei, ir ieteicams zvanīt mūsu tehniskajam dienestam.**

Šī ierīce ir izstrādāta tikai izmantošanai māsaimniecībā, un to nav atļauts izmantot rūpnieciskām vai profesionālām vajadzībām. Šo ierīci nedrīkst uzstādīt uz jahtām vai autofurģonos. Garantija ir spēkā tikai tad, ja ierīce tiek izmantota tām vajadzībām, kam tā tikusi izstrādāta.

Pirms uzstādīšanas pārbaudiet, vai ierīces regulēšana atbilst vietējās sadales apstākļiem, kas norādīti uz datu plāksnītes (gāzes veids un spiediens, jauda, spriegums).

**Pirms jebkāda veida darbību veikšanas no ierīces ir jāatvieno gāzes un elektrības padeve.**

Plīts virsmas barošana kabelim ir jābūt piestiprinātam pie mēbeles, lai tas nesaskartos ar cepeškrāns vai plīts virsmas karstajām daļām.

Ierīcēm ar elektrisko barošanu ir obligāti jābūt iezemētām.

Neveiciet labojumus ierīces iekšpusē. Ja nepieciešams, zvaniet mūsu tehniskajam dienestam.

## Pirms uzstādīšanas

Saskaņā ar standartu EN 30-1-1 šī ierīce atbilst gāzes ierīču 3. klasei: mēbelē iebūvēta ierīce.

Mēbelei, kurā tiek uzstādīta ierīce, ir jābūt kārtīgi nostiprinātai un stabilai.

Ierīcei tuvumā esošajām mēbelēm, slāņu pārklājumiem un to līmei ir jābūt izgatavotām no materiāliem, kas nav viegli uzliesmojoši un ir karstumizturīgi.

Šo ierīci nedrīkst uzstādīt virs ledusskapjiem, veļas mazgājamajām mašīnām, trauku mazgājamajām mašīnām vai līdzīgas tehnikas.

Sildvirsmu drīkst montēt tikai virs cepeškrāns ar ventilāciju.

Ja zem sildvirsmas iebūvē cepeškrāns, darba virsmas biežums var pārsniegt šajā pamācībā norādīto minimālo virsmas biežumu. Nemiet vērā cepeškrāns uzstādīšanas pamācībā sniegtās norādes.

Ja tiek uzstādīts tvaika nosūcējs, ņemiet vērā tā uzstādīšanas rokasgrāmatu, noteikti ievērojiet minimālo vertikālo attālumu no plīts virsmas (1. att.).

## Mēbeles sagatavošana (1.-2. att.)

Galda virsmā izzāģējiet vajadzīgā izmēra caurumu.

Virtuves darba virsmām, kas izgatavotas no koka, zāģējuma vietās uzklājiet īpašu līmi, lai tās aizsargātu no mitruma.

Ja zem plīts virsmas nav cepeškrāns, 10 mm attālumā no plīts virsmas pamatnes ievietojiet atdalītāju no nedegoša materiāla (piemēram, metāla vai koka saplākšņa). Šādi tiks novērsta saskare ar pamatnes apakšējo daļu.

Starplāksnei jāatrodas vismaz 10 mm attālumā no ierīces elektrotīkla pieslēguma.

### Ierīces uzstādīšana (3. att.)

**Norādījums:** Iebūvējot cepeškrāsni, jāizmanto aizsargcimdi.

Atkarībā no modeļa lipošā blīve var būt uzlikta jau rūpnīcā. Ja tas ir tā, nekādā gadījumā neņemiet to nost: lipošā blīve novērš noplūdes. Ja blīve nav uzlikta rūpnīcā, pielīmējiet to pie plīts virsmas apakšējās malas.

Lai ierīci piestiprinātu pie mēbeles, kurā to paredzēts iebūvēt:

1. Paņemiet skavas no piederumu somiņas un pieskrūvējiet tās norādītajā pozīcijā, ļaujot lai tās brīvi griežas.
2. Ievietojiet un centrējiet plīts virsmu.  
Spiediet uz tās malām, līdz plīts virsma ir atbalstīta pa visu perimetru.
3. Griežiet skavas un spiediet tās uz leju.  
Skavu pozīcija ir atkarīga no virtuves darba virsmas biezuma. Ierīci nedrīkst pielīmēt ar silikonu pie darba virsmas.

### Plīts virsmas demontāža

Atvienojiet ierīci no elektroenerģijas un gāzes padeves.

Izskrūvējiet skavas un rīkojieties apgrieztā secībā, kā veicot montāžu.

### Gāzes pieslēgums (4. att.)

Gāzes pieslēgums ir jāizveido tā, lai noslēgvārsts būtu brīvi pieejams.

Plīts virsmas gāzes ievades savienojuma galā ir 1/2" (20,955 mm) vītne, kas ļauj izveidot:

- Stingro savienojumu.
- Savienojumu, izmantojot lokano metāla cauruli (L min. 1 m – maks. 3 m).

Starp kolektora izeju un gāzes pieslēgumu ievietojiet komplektācijā iekļauto necaurīdīgo blīvi (034308).

Nodrošiniet, lai šī caurule nesaskaras ar iebūvētās mēbeles kustīgajiem elementiem (piemēram, atvilktnēm), kā arī lai tā netiek izvadīta pa caurumiem, kurus var nosprostot.

Neatkarīgi no tā, kāds ir plīts virsmas savienojums, **nekustīniet un negroziet likumu**, atstājot to rūpnīcā uzstādītajā pozīcijā.

Ja ir jāizveido cilindrisks savienojums, aizstājiet rūpnīcā uzstādīto caurules likumu ar to, kas atrodas piederumu somā (4a. att.).

Neaizmirstiet ielikt blīvi!

#### ⚠ Noplūdes risks!

Ja pārveidojat jebkuru savienojumu, pārbaudiet tā necaurīdību.

Ražotājs neuzņemas atbildību, ja kādam no pārveidotajiem savienojumiem ir noplūdes.

### Pieslēgums elektroinstalācijai (5. att.)

Šī ir "Y" tipa ierīce: ievades kabeli lietotājs nedrīkst mainīt. To atļauts darīt tikai tehniskajam dienestam. Ir jāievēro kabeļa tips un minimālais diametrs.

Plīts virsmas tiek piegādātas ar barošanas kabeļiem ar vai bez kontaktdakšas.

Ierīces ar elektrības kontaktdakšām ir vienīgi jāpievieno elektrības ligzdām, kam obligāti jābūt iezemētām.

Ir jāuzstāda visu polu slēdzis ar minimālo kontaktu attālumu 3 mm (izņemot savienojumiem ar kontaktdakšu, ja tāda lietotājam ir pieejama).

### Gāzes tipa maiņa

Ja valsts likumdošana atļauj, šo ierīci var pielāgot citiem gāzes veidiem (skatīt datu plāksnīti). Tam vajadzīgās detaļas ir atrodamas komplektācijā iekļautajā (atkarībā no modeļa) pārveidošanas piederumu maisiņā, kas pieejams mūsu tehniskajā dienestā.

**Svarīgi:** Nobeigumā blakus datu plāksnītei piestipriniet uzlīmi, norādot jauno gāzes veidu.

Ir jārikojas šādi:

#### A) Inžektoru maiņa (6. att.):

1. Noņemiet restes, degļa vāciņus un difuzorus.
2. Nomainiet uzgaļus, izmantojot atslēgu, ko var iegādāties mūsu tehniskā atbalsta dienestā ar kodu 340847 (degļiem ar divkārsu vai trīskārsu liesmu: kods 340808) (sk. 9 attēlu), īpašu uzmanību pievēršot tam, lai inžektors nekļūst vaļīgs, to noņemot vai piestiprinot deglim.  
Pārliedziniet, kas tas tiek pievilks līdz galam, lai nodrošinātu tā hermētiskumu.  
Šiem degļiem nav jāregulē primārā gaisa padeve.
3. Novietojiet difuzorus un degļu vāciņu uz attiecīgajiem degļu riņķiem. Tāpat pareizi jāuzliek restes.

#### B) Gāzes krāna iestatīšana (7. att.)

1. Vadības slēdzi iestatiet zemākajā līmenī.
2. Noņemiet vadības slēdzi no gāzes krāna. Redzams elastīgs gumijas blīvgredzens. Uzspiediet ar skrūvgrieža galu uz gāzes vārsta regulēšanas skrūves.  
**Nekad neņemiet blīvgredzenu.** Blīvgredzens neļauj ierīcē iekļūt šķidrumiem un netīrumiem, kas varētu ietekmēt ierīces funkcionalitāti.
3. Regulējiet minimālo liesmu, griežot apvada skrūvi, izmantojot skrūvgriezi ar plakanu galu.  
Atkarībā no gāzes tipa, kam pielāgojat savu ierīci (skatīt 10 tabulu), veiciet šādas darbības:  
A: pievelciet līdz galam apvada skrūves;  
B: atlaidiet apvada skrūves, līdz tiek sasniegta pareiza gāzes izplūde no degļiem.  
C: apvada skrūves ir jāmaina pilnvarotam tehniķim.  
D: negrozīt apvada skrūves.  
Raugieties, lai, griežot vadības slēdzi no lielākā uz zemāko līmeni, neiedarbojas deglis un nerodas liesmu atsitiens.

Ja apvada skrūvei nevar piekļūt, noņemiet tauku uztvērēju, kas ir piestiprināts pie plīts virsmas korpusa ar skrūvju sistēmu. Lai to noņemtu, rīkojieties šādi:

1. Noņemiet visus degļu vāciņus, difuzorus, restes un vadības pogas.
2. Atskrūvējiet degļu skrūves.
3. Lai uzliktu atpakaļ tauku uztvērēju, rīkojieties pretēji kā demontējot.

Nekad neņemiet gāzes vārsta sānus (8. att.). Ja ir bojājumi, gāzes krāns ir jānomaina pilnībā.