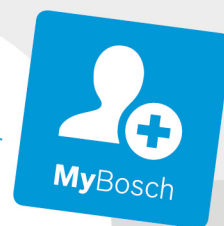




BOSCH

Register your
new device on
MyBosch now and
get free benefits:
**[bosch-home.com/
welcome](https://bosch-home.com/welcome)**

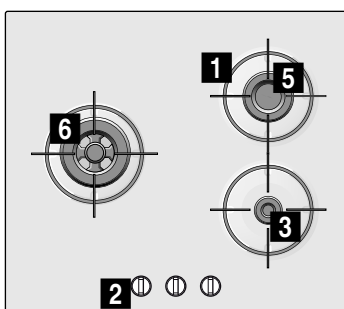


Gas hob

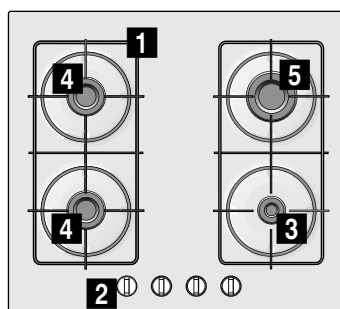
PNC6B....., PNH6B....., PNP6B....., PNP7B.....

[et]	Kasutusjuhend	Gaasiplaat	3
[lt]	Naudojimo instrukcija	Dujinė kaitlentė	10
[lv]	Lietošanas instrukcija	Gāzes sildvirsmā	17

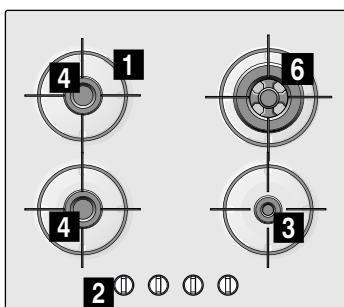
PNC6B..1..



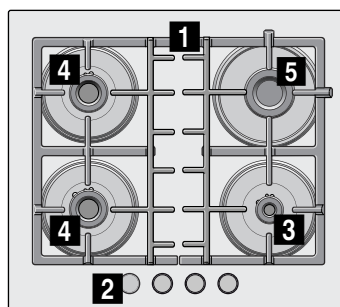
PNP6B..8..



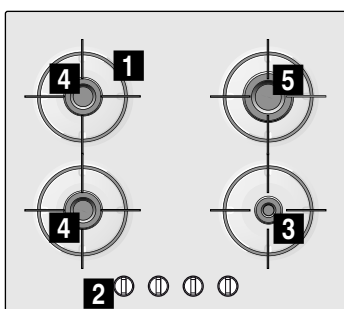
PNH6B..1..



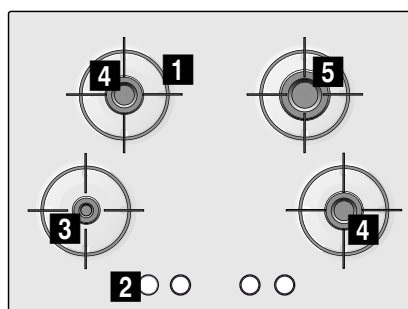
PNP6B..9..



PNP6B..1..



PNP7B.O1..



- 1** Restid
- 2** Juhtseadmed
- 3** Säästupõleti võimsusega kuni 1 kW

- 4** Tavapõleti võimsusega kuni 1,75 kW
- 5** Kiirpõleti võimsusega kuni 3 kW
- 6** Mini-vokkpõleti kuni 3,3 kW

- 1** Atraminés grotelés indams
- 2** Reguliavimo rankenélés
- 3** Ekonomiškas degiklis, iki 1 kW

- 4** Įprastas degiklis, iki 1,75 kW
- 5** Galingas degiklis, iki 3 kW
- 6** Mažas degiklis kiniškai keptuvei iki 3,3 kW

- 1** Restes
- 2** Vadības slēdži
- 3** Ekonomiskais deglis ar jaudu līdz 1 kW

- 4** Parastais deglis ar jaudu līdz 1,75 kW
- 5** Intensīvais deglis ar jaudu līdz 3 kW
- 6** Mini vokdegļis līdz 3,3 kW

Sisukord

	Nõuetekohane kasutamine	3
	Olulised ohutusnõuded	4
	Seadmega tutvumine	5
	Juhtelemendid ja põletid	5
	Tarvikud	6
	Gaasipõletid	6
	Käsitsi sisselülitamine	6
	Automaatne süüde	6
	Ohutussüsteem	6
	Põleti väljalülitamine	6
	Hoiatused	6
	Nõuandeid kuumutamisel	7
	Toiduvalmistusnõud	7
	Sobivad nõud	7
	Kasutuseeskirjad	7
	Puhastamine ja hooldamine	8
	Puhastamine	8
	Hooldamine	8
	Mida teha tõrgete korral?	8
	Hooldekeskus	9
	Garantiitingimused	9
	Keskkonnakaitse	9
	Keskkonnasäästlik jäätmekäitlus	9

Lisateavet toodete, tarvikute, varuosade ja teeninduse kohta leiate Internetist aadressil: www.bosch-home.com ja Online-Shop: www.bosch-eshop.com

Nõuetekohane kasutamine

Lugege need juhised tähelepanelikult läbi. Alles seejärel saate seadet kasutada tõhusalt ja turvaliselt. Hoidke alles seadme paigaldus- ja kasutusjuhendid ning andke need seadme omaniku vahetumisel seadmega kaasa.

Selle juhendi ettekirjutuste täitmata jätmise korral ei võta tootja endale mingit vastutust.

Käesolevas juhendis sisalduvad joonised on suunava loomuga.

Ärge võtke seadet enne paigaldamist kaitsepakendist välja. Kui märkate seadme juures mis tahes kahjustust, ärge seadet ühendage. Võtke ühendust meie klienditeenindusega.

See seade kuulub vastavalt gaasiseadmete standardile EN 30-1-1 klassi 3: mööblisse sisseehitatud seade.

Enne oma uue pliidiplaadi paigaldamist veenduge, et paigaldamisel järgitaks kokkupanemisjuhendit.

See seade ei sobi paigaldamiseks jahtidele ega haagissuvilatesse.

See seade on kasutamiseks ainult piisava ventilatsiooniga kohtades.

Seade ei ole ette nähtud kasutamiseks välise lülituskella või kaugjuhtimispuldiga.

Kõik paigaldus-, ühendus- ja reguleerimistööd ning teisele gaasitüübile kohandamised peab tegema volitatud tehnik, järgides kehtivaid norme ja seadusi ning kohalike elektri- ja gaasiettevõtete ettekirjutusi. Erilist tähelepanu tuleb pöörata ventilatsiooni kohta käivatele eeskirjadele.

See seade väljub tehast sobilikuna kasutamiseks gaasitüübiga, mis on kirjas andmeplaadil. Kui on vaja gaasitüüpi muuta, lugege kokkupanekujuhendit. Seadme kohandamiseks teisele gaasitüübile soovitame võtta ühendust meie klienditeenindusega.

See seade on mõeldud üksnes koduseks kasutamiseks. Selle professionaalne või ärieesmärkidel kasutamine ei ole lubatud. Kasutage seadet ainult toiduvalmistamiseks, mitte küttekehana. Garantii kehtib üksnes tingimusel, et seadet kasutatakse ettenähtud otstarbel.

Seadet tohib kasutada kõrgusel kuni 2000 meetrit üle merepinna.

Ärge kasutage selliseid laste ohutust tagavaid turvapiirdeid ja -kaasi, mida pliidiplaadi tootja ei ole soovitanud. Need võivad põhjustada õnnetusi nt ülekuumenemise, süttimise või materjalist eralduvate tükikeste tõttu.

Üle 8-aastased lapsed ja isikud, kelle füüsilised või vaimsed võimed on piiratud või kellel puuduvad seadme kasutamiseks vajalikud teadmised ja kogemused, tohivad seadet kasutada ainult juhul, kui nende üle teostab järelevalvet nende turvalisuse eest vastutav isik või kui neile on selgitatud seadme ohutut käsitsemist ja kui nad on mõistnud seadmest tulenevaid ohte.

Lapsed ei tohi seadmega mängida. Lapsed tohivad seadet puhastada ja hooldada vaid juhul, kui nad on vanemad kui 15-aastased ja nende üle teostatakse järelevalvet.

Alla 8-aastased lapsed hoidke seadmest ja ühendusjuhtmest eemal.

Olulised ohutusnõuded

Hoiatus – Süttimisoht!

Põlemata gaasi kogunemine suletud ruumis toob kaasa süttimisohtu. Ärge jätke seadet tõmbetuule kätte. Põletid võivad kustuda. Lugege hoolikalt läbi gaasipõletite töö kohta käivad juhised ja hoiatused.

Hoiatus – Mürgistusoh!

Gaasiga töötava kuumtöötlusseadme kasutamine tekitab seadme paigalduskohas soojust, niiskust ja põlemissaadusi. Tagage köögi hea ventilatsioon, eelkõige pliidiplaadi töö ajal: hoidke loomuliku õhutuse avad avatud või paigaldage sundventilatsioon (pliidikumm). Seadme sagedasel ja pikaajalisel kasutamisel võib vajalik olla täiendav või tõhusam ventilatsioon: avage aken või suurendage sundventilatsiooni võimsust.

Hoiatus – Põletusoh!

- Keedualad ja nende ümbrus lähevad väga kuumaks. Ärge kunagi puutuge kuuma pinda. Hoidke alla 8-aastased lapsed seadmest eemal.
- Kui vedelgaasiballoon ei ole püstiasendis, võib vedelat propaan-/butaangaasi sattuda seadmesse. Seejuures võib põletitest välja paiskuda tuleleeki. Seadme osad võivad kahjustada saada ja aja jooksul võib kaduda nende hermeetilisus, mis võib kaasa tuua gaasilekke. Selle tagajärjel võib tekkida tulekahju. Veenduge, et vedelgaasiballoonid on alati püstiasendis.

Hoiatus – Tuleoh!

- Keemisprotsessi tuleb jälgida. Lühikest keemisprotsessi tuleb jälgida algusest lõpuni.
- Keedualad lähevad väga kuumaks. Ärge asetage pliidiplaadile kergsüttivaid esemeid. Ärge hoidke asju pliidiplaadil.
- Ärge hoidke ega kasutage selle kodumasina all ega läheduses korrodeeriva toimega keemilisi aineid, aurusid, kergsüttivaid aineid ega toiduks mittekasutatavaid aineid.
- Ülekuumenenud rasv ja õli süttivad kergesti. Ärge rasva või õli kuumutamise ajal seadme juurest lahkuge. Kui rasv või õli süttivad, ärge kasutage kustutamiseks vett. Katke nõu kaanega, et tuli lämmatada. Lülitage vastav keeduala välja.

⚠ Hoiatus – Vigastuste oht!

- Klaasplaadis olevad praod on ohtlikud. Lülitage kõik põletid ja elektrilised kütteelemendid viivitamatult välja. Eemaldage võrgupistik pistikupesast või lülitage elektrivool elektrikilbist välja. Sulgege gaasikraan. Ärge puudutage seadme pinda. Ärge kunagi lülitage sisse seadet, mis on defektne. Võtke ühendust hooldekeskusega.
- Järsud temperatuurimuutused võivad klaasi purustada. Vältige pliidiplaadi kasutamise ajal tuuletõmbust ja külma vedeliku keedualale sattumist.
- Kahjustatud või ebasobiva suurusega, üle pliidiplaadi serva ulatuvad või plaadile valesti asetatud nõud võivad tekitada tõsiseid kahjustusi. Järgige toiduvalmistusnõude kohta käivaid nõuandeid ja hoiatusi.
- Asjatundmatult teostatud parandustööd on ohtlikud. Parandustöid teostada ja kahjustada saanud elektri- ja gaasijuhtmeid välja vahetada tohib vaid tootjapoolse koolituse läbinud tehnik. Kui seade on defektne, eemaldage pistik pistikupesast või lülitage elektrikilbist välja vool, sulgege gaasikraan. Pöörduge hooldekeskusesse.
- Kui juhtnuppu ei saa keerata või kui see on lahti, ei tohi seda enam kasutada. Pöörduge kohe hooldekeskusesse ja laske juhtnupp parandada või välja vahetada.

⚠ Hoiatus – Elektrilöögi oht!

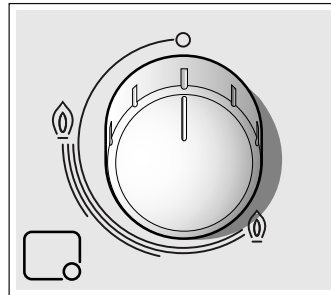
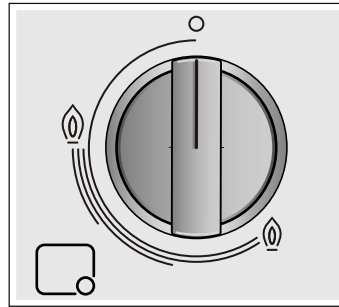
- Ärge kasutage seadme puhastamiseks aurpuhasteid.
- Praod klaasplaadis võivad põhjustada elektrilöögi. Lülitage elektrikilbist vool välja. Pöörduge hooldekeskusesse.



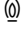

Seadmega tutvumine

Mudelite ülevaatest leiate seadme ja põletite võimsused. → *lehekülg 2*

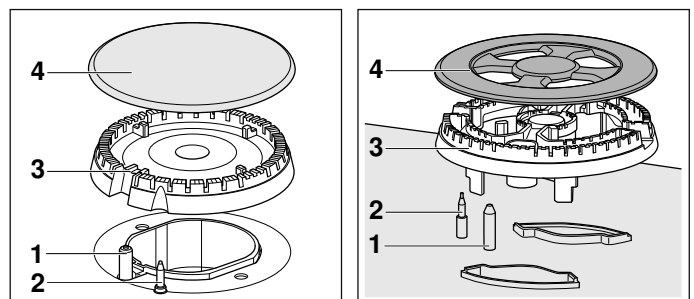
Juhtelemendid ja põletid

Igale juhtnupule on märgitud selle juurde kuuluv põletid. Juhtnuppudega saate välja reguleerida soovitud võimsuse alates maksimumvõimsusest kuni miinimumvõimsuseni.

**Näidikud**

	Juhtnupust reguleeritav põletid
	Väljalülitatud põletid
	Kõrgeim võimsusaste ja elektriline süüde
	Madalaim võimsusaste

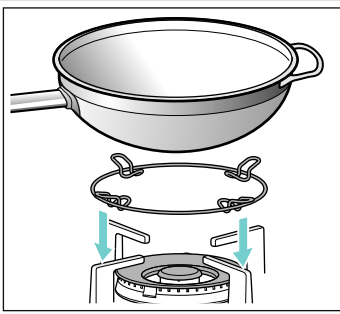
Seadme korraliku töö tagamiseks peavad restid ja kõik põletite osad olema õigesti paigaldatud. Ärge pange ühe põletid kaant teisele põletile.

**Elemendid**

1	Süüteküünal
2	Termoelement
3	Põletid kroon
4	Põletid kate

Tarvikud

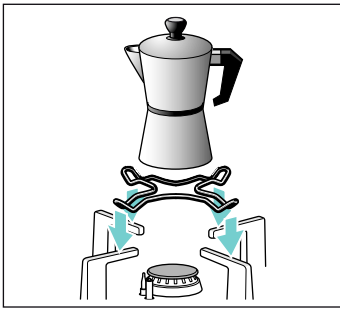
Tehnilisest teenistusest saab osta järgmiseid tarvikuid:



Voki lisarest

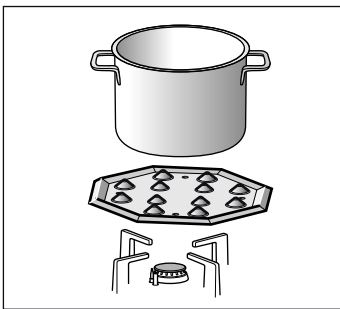
Sobiv kasutamiseks ainult vokk-põletitel. Kasutage kumera põhjaga keedunõusid.

Seadme eluea pikendamiseks on soovitatav kasutada voki lisaresti.



Espresso-kannu lisarest

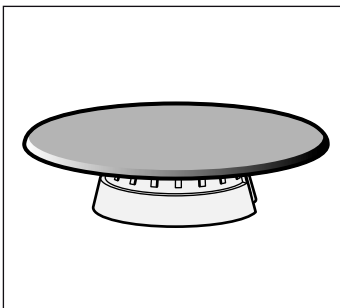
Sobiv kasutamiseks ainult väikeimal põletil. Kasutage alla 12 cm läbimõõduga keedunõud.



Madalal temperatuuril keetmiseks ette nähtud plaat

See lisatarvik on ette nähtud ainult madalal temperatuuril keetmiseks. Seda võib kasutada säästupõletil või normaalpõletil. Kui pliidiplaadil on mitu tavapõletit, on soovitatav asetada plaat parempoolsele eesmisele või tagumisele tavapõletile.

Asetage plaat kandurile nii, et väljaulatuvad osad on suunatud üles, ärge asetage plaati otse põletile.



Madalal temperatuuril keetmiseks ette nähtud alus

Kasutage põletit üksnes minimaalsel võimsusel keetmiseks. Eemaldage säästupõletit ja asendage madalal temperatuuril keetmiseks ette nähtud alusega. Asetage keedunõu restile, ärge pange seda kunagi otse madalal temperatuuril keetmiseks ette nähtud aluse peale.

Kood

HEZ298110 Voki lisarest

HEZ298114 Espresso-kannu lisarest

HEZ298105 Madalal temperatuuril keetmiseks ette nähtud plaat

HEZ298104 Madalal temperatuuril keetmiseks ette nähtud alus

Tootja ei võta endale vastutust eelpool nimetatud tarvikute mittekasutamise või valesti kasutamise eest.

Gaasipõletid

Käsitsi sisselülitamine

1. Vajutage valitud põleti juhtnupp alla ja keerake see vasakule kõrgeimale võimsusastmele.
2. Hoidke põleti vastas süütajat või tuleleeki (välgumihkel, tuletikk vm).

Automaatne süüde

Kui pliidiplaadil on automaatne süüde (süüteküünlad):

1. Vajutage valitud põleti juhtnupp alla ja keerake see vasakule kõrgeimale võimsusastmele. Seni kuni juhtnuppu hoitakse all, tekitavad kõik põletid sädemeid. Leek süttib. Oodake mõni sekund.
2. Vabastage juhtnupp.
3. Keerake juhtnupp soovitud asendisse.

Kui süüdet ei toimu, lülitage põleti välja ja korrake eespool kirjeldatud samme. Hoidke seekord juhtnuppu kauem all (kuni 10 sekundit).

⚠ Hoiatus – Gaasi kogunemise oht!

Kui leek 15 sekundi pärast ei sütti, lülitage põleti välja ja avage ruumi uks või aken. Oodake vähemalt üks minut, enne kui põletit uuesti sisse lülitate.

Märkus: Tagage täielik puhtus. Kui süüteküünlad on määrduvad, võib süütes tekkida tõrge. Puhastage süüteküünlaid korrapäraselt väikese, mittemetallilise harjaga. Veenduge, et süüteküünaldele ei avalduks tugevaid lööke.

Ohutussüsteem

Pliidiplaat on varustatud ohutussüsteemiga (termopaar), mis takistab gaasi läbivoolu, kui põletid kustuvad kogemata.

Selleks et tagada, et see seade oleks aktiivne:

1. Lülitage põleti sisse nagu tavaliselt.
2. Hoidke juhtseadet pärast leegi süütamist lahti laskmata kindlalt sisse vajutatult 4 sekundit.

Põleti väljalülitamine

Keerake vastavat juhtseadet paremale, asendisse 0.

Mõne sekundi jooksul pärast põleti väljalülitamist kostab põletist heli (nõrk mütsatus). See pole midagi ebanormaalset, vaid tähendab, et turvasüsteem on välja lülitunud.

Hoiatused

Põleti töötamise ajal on normaalne kuulda nõrka vilinat. Esimestel kasutuskordadel on normaalne, et seade eritab lõhnu. See ei tähenda mingit ohtu ega riket. Ajapikku lõhnad kaovad.

Oranži värvi leek on normaalne. Leegi värvus tuleneb õhus sisalduvast tolmust, vedelikupritsmetest jm.

Kui põleti leegid kogemata kustuvad, keerake vastava põleti juhtseade nulli ja ärge üritage põletit vähemalt 1 minuti jooksul uuesti süüdata.

Nõuandeid kuumutamisel

Põleti	Väga tugev	Tugev	Keskmine	Madal
Vokkpõleti	Keetmine, küpsetamine, praadimine, pruunistamine, paella ja aasia toitude valmistamine (wokkpanniga)		Kuumutamine ja kuumana hoidmine: valmisroad, küpsetatud road	
Kiirpõleti	Eskalopi, biifsteegi, omleti valmistamine, praadimine		riis, bešamellkaste, raguu	Aurutamine: kala ja aedvilid
Tavapõleti	Kartulite aurutamine, värskete juurviljade, hautiste ja pasta valmistamine		Kuumutamine ja küpsetatud toidu kuumana hoidmine ning peente hautiste valmistamine	
Säästupõleti	Keetmine: ühepajatoitud, riisipuding, karamell		Ülessulatamine ja aeglasel tulel keetmine: köögivilid, puuvili, külmutatud tooted	Valmistamine/sulatamine: või, šokolaad, želatiin

Toiduvalmistusnõud

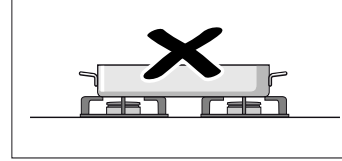
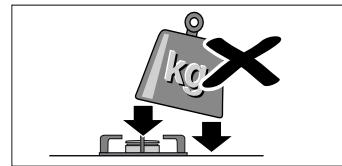
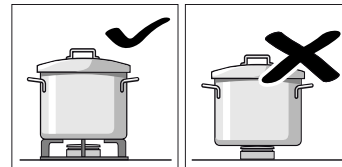
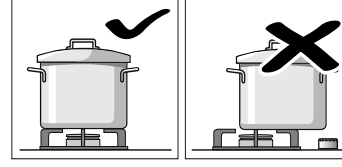
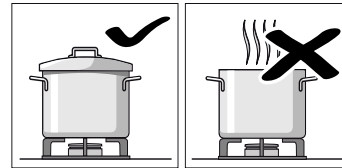
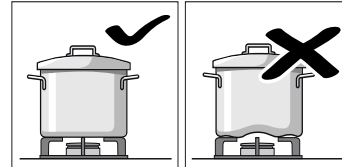
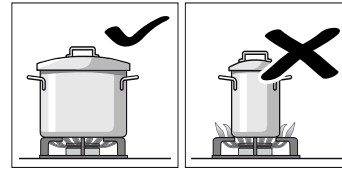
Sobivad nõud

Põleti	Keedunõu põhja minimaalne läbimõõt	Keedunõu põhja maksimaalne läbimõõt
Vokkpõleti	22 cm	30 cm
Kiirpõleti	20 cm	26 cm
Tavapõleti	14 cm	22 cm
Säästupõleti	12 cm	16 cm

Nõu ei või ulatuda üle pliidiplaadi serva.

Kasutuseeskirjad

Järgmised nõuanded aitavad teil energiat säästa ja vältida nõude kahjustamist:



Kasutage igal põletil sobiva suurusega nõusid. Ärge kasutage väikeseid nõusid suurtel põletitel. Leek ei tohi puudutada nõu külgi.

Ärge kasutage moondunud kujuga nõusid, mis pliidiplaadil kindlalt ei püsi. Nõud võivad ümber minna. Kasutage ainult lameda ja paksu põhjaga nõusid.

Ärge keetke ilma kaaneta või paigalt nihkunud kaanega. Osa energias läheb kaduma.

Asetage nõu korralikult keset põletit. Vastasel juhul võib nõu ümber minna. Ärge asetage suuri nõusid juhtseadmete lähedal asuvatele põletitele. Kõrge temperatuur võib juhtseadmeid kahjustada.

Asetage nõud restile, mitte kunagi otse põletile. Enne pliidi kasutamist kontrollige, et põletite restid ja kaaned oleks korralikult paigas.

Käsitsege nõusid pliidiplaadil ettevaatlikult. Ärge andke pliidiplaadile hoope ega asetage sellele liiga suuri raskusi.

Ärge kasutage ühe ainsa nõu jaoks kahte põletit või soojusallikat.

Vältige praeplaatide, savipottide jms kasutamist pikaajaliselt maksimaalsel võimsusel.



Puhastamine ja hooldamine

Puhastamine

Kui seade on maha jahtunud, puhastage seda käsna, vee ja puhastusvahendiga.

Iga kasutuskorra järel puhastage pärast pliidi mahajahtumist kasutatud põleti pliidiosade pinnad. Olgugi pliidiil vähe jäänuseid (toidujääke, õlipritseid jm), kõrbevad need pliidi pinnale ning neid on hiljem raskem eemaldada. Korraliku leegi jaoks peavad augud ja vaod olema puhtad.

Mõne nõu liigutamisel võivad restidele jääda metallijäägid.

Puhastage põletid ja reste puhastusvahendit sisaldava veega ja hõõruge mittemetalse harjaga.

Kui restide küljes on kummitoed, olge nende puhastamisel ettevaatlik. Kummiosad võivad lahti tulla ja rest võib pliidiplaati kriimustada.

Kuivatage põletid ja restid alati täielikult ära. Veepritsmed ja niisked kohad võivad toiduvalmistamise alguses emaili kahjustada.

Pärast põletite puhastamist ja kuivatamist veenduge, et siirdmiku kaaned oleks korralikult paigas.

Tähelepanu!

- Ärge eemaldage seadme puhastamisel selle juhtseadiseid. Sissetungiv niiskus võib seadet kahjustada.
- Ärge kasutage aurupuhasteid. Need võivad pliidiplaati kahjustada.
- Ärge kunagi kasutage pliidiplaadilt kõvastunud toidujäätmeks abrasiivseid tooteid, teraskäsna, teravaid esemeid, nuga jms.
- Ärge kasutage nuga, kaabitsat või sarnast eset klaasi ja põletite iluistude, metallprofiilide ega klaaspaneelide või, kui on olemas, alumiiniumpaneelide vaheliste ühenduskohtade puhastamiseks.

Hooldamine

Pühkige pliidile valgunud vedelik kohe ära. Nii väldite toidujäätmekinnistumist ja säästate asjatut vaeva.

Ärge libistage nõusid klaasi peal, sest see võib klaasi kriimustada. Samamoodi vältige kõvade või teravate esemete kukkumist klaasi peale. Ärge lööge pliidiplaadi äärte vastu.

Liivaterad (näiteks köögivilja ja aedvilja puhastamisest) kriimustavad klaasi pinda.

Pliidile valgunud sulatatud suhkur või suure suhkruisaldusega toiduained tuleb keedualalt kohe klaasikaabitsaga eemaldada.

? Mida teha tõrgete korral?

Tekkinud tõrkeid on teataval juhtudel võimalik ise lihtsalt kõrvaldada. Enne hooldekeskusesse pöördumist järgige alltoodud juhiseid:

Rike	Võimalik põhjus	Lahendus
Üldine elektrisüsteemi rike.	Läbipõlenud sulavkaitse.	Kontrollige sulavkaitsete peakilbist, kas sulavkaitse on läbi põlenud ja vajab väljavahetamist.
	Automaatlüliti või diferentsiaal (kaitsekork) on välja lülitunud.	Kontrollige üldiselt juhtpaneelilt, ega automaatlüliti või diferentsiaal (kaitselüliti) pole välja lülitunud.
Automaatne sisselülitus ei tööta.	Süüteküünla ja põletite vahel võib olla toidujääke või mustust.	Süüteküünla ja põleti vaheline ala peab olema puhas.
	Põletid on niisked.	Kuivatage hoolikalt põletite kaaned.
	Põletite kaaned pole korralikult paigas.	Kontrollige, kas kaaned on korralikult oma kohal.
	Seadmel puudub maandusühendus või on maandus halvasti ühendatud või toimib halvasti.	Võtke ühendust elektrikuga.
Põleti leek on ebaühtlane.	Põleti osad pole korralikult oma kohal.	Asetage põleti osad korralikult oma õigele kohale.
	Põleti augud on mustad.	Puhastage põleti augud.
Gaasivoog ei paista normaalne või gaasi ei välju.	Gaasi läbipääs on vahekraanidega suletud.	Avage võimalikud vahekraanid.
	Kui gaas tuleb balloonist, kontrollige, ega balloon tühi pole.	Vahetage balloon.

Rike	Võimalik põhjus	Lahendus
Köögis on gaasilõhn.	Mõni gaasikraan on lahti.	Sulgege gaasikraanid.
	Balloon on halvasti ühendatud.	Kontrollige, kas ühendus on korras.
	Võimalik gaasileke.	Sulgege peamine gaasikraan, tuulutage ruum ja teavitage kohe volitatud gaasipaigaldajat paigalduse kontrollimiseks ja sertifitseerimiseks. Ärge kasutage seadet enne, kui olete veendunud, et seadmel ega paigaldusel ei ole gaasileket.
Põleti kustub kohe pärast juhtseadme lahtilaskmist.	Te ei hoidnud juhtseadet piisavalt kaua all.	Kui põleti on süüdatud, hoidke juhtseadet veel mõne sekundi jooksul all.
	Põleti augud on mustad.	Puhastage põleti augud.

Hooldekeskus

Meie tehnilise teenistuse poole pöördudes läheb teil vaja seadme tootenumbrit (E-Nr.) ja tootmisnumbrit (FD). Need numbrid leiata pliidiplaadi all asuvalt andmeplaadilt ja kasutusjuhendi etiketilt.

Lähima hooldekeskuse kontaktandmed leiata siit või lisatud hooldekeskuste loetelust.

Usaldage tootja asjatundlikkust. Sellest lähtudes tagate, et parandustöid teevad asjaomase kvalifikatsiooniga hooldustehnikud, kes kasutavad seadme jaoks ettenähtud originaalvaruosi.


Garantiitingimused

Kui vastupidiselt meie ootustele ilmneb seadme juures mõni kahjustus või ei täida seade ettenähtud kvaliteedinõudeid, palume teil meid sellest võimalikult kiiresti teavitada. Garantii kehtimiseks ei tohi seade olla rikutud ega väärkasutatud.

Kehtivad need garantiitingimused, mille on sätestanud meie ettevõtte selle riigi esindus, kust seade on ostetud. Lisateavet võite küsida müügiesindustest. Garantii kasutamiseks on vaja esitada ostutõend.

Ettevõtte jätab endale õiguse seadet muuta.

Keskkonnakaitse

Kui seadme andmesildil on sümbol , järgige järgmisi juhiseid.

Keskkonnasäästlik jäätmekäitlus

Utiliseerige pakend keskkonnasäästlikult.



Seade on tähistatud vastavalt elektri- ja elektroonikaseadmete jäätmeid käsitlevale ELi direktiivile 2012/19/EL (waste electrical and electronic equipment – WEEE).
Direktiiv sätestab elektri- ja elektroonikaseadmete jäätmete tagastamise ja ringlussevõtu raamtingimused Euroopa Liidus.

Seadme pakend on valmistatud seadet transpordi ajal tõhusalt kaitsvatest materjalidest. Pakendi materjalid on täielikult taaskasutatavad, vähendades nii mõju keskkonnale. Kutsume ka teid andma oma panust keskkonnahoidu, järgides allpool toodud nõuandeid:

- visake pakend selle jaoks mõeldud pakendikonteinerisse,
- enne kasutusest kõrvaldatud seadme äraviskamist, muutke see kasutuskõlbatuks. Hankige kohalikult omavalitsuselt lähima kasusjätmete kogumiskeskuse aadress ja viige seade sinna,
- ärge kallake kasutatud õli kraanikausist alla. Hoidke seda suletud nõus ja viige vastavasse kogumispunkti või vajadusel prügikonteinerisse (kust see satub kontrollitud prügilasse, mis pole tõenäoliselt parim lahendus, kuid aitab vältida vee saastamist).

Turinys

	Naudojimas pagal paskirtį	10
	Svarbūs saugos nurodymai	11
	Susipažinkite su prietaisu	12
	Valdymo elementai ir degikliai	12
	Priedai	13
	Dujų degikliai	13
	Ijungimas ranka	13
	Automatinis uždegimas	13
	Saugos sistema	13
	Degiklio užgesinimas	13
	Ispėjimai	13
	Maisto gaminimo rekomendacijos	14
	Gaminimo indai	14
	Tinkami indai	14
	Ispėjimai dėl naudojimo	14
	Valymas ir techninė priežiūra	15
	Švara	15
	Priežiūra	15
	Ką daryti atsiradus sutrikimams?	15
	Klientų aptarnavimo tarnyba	16
	Garantijos sąlygos	16
	Aplinkosauga	16
	Ekologiškas utilizavimas	16

Daugiau informacijos apie produktus, priedus, atsargines dalis ir teikiamas paslaugas rasite interneto svetainėje: www.bosch-home.com ir interneto parduotuvėje: www.bosch-eshop.com

Naudojimas pagal paskirtį

Atidžiai perskaitykite šias instrukcijas. Tik po to galėsite naudotis šiuo prietaisu efektyviai ir saugiai. Išsaugokite naudojimo ir montavimo instrukcijas ir perduokite jas kartu su prietaisu, jei keičiasi jo savininkas.

Gamintojas atsisako bet kokios atsakomybės, jei nesilaikoma šiose instrukcijose pateiktų nurodymų.

Šioje instrukcijoje patiekiamos iliustracijos yra orientacinio pobūdžio.

Nenuimkite nuo prietaiso apsauginės pakuotės iki montavimo momento. Jei pastebimas koks nors prietaiso gedimas, jo nejunkite. Kreipkitės į mūsų techninės priežiūros skyrių.

Šis prietaisas atitinka 3 klasę pagal normą EN 30-1-1 dėl dujinių prietaisų: į baldą įmontuojamas prietaisas.

Prieš įrengdami savo naująją kaitlentę įsitikinkite, kad montavimas atliekamas pagal montavimo instrukcijas.

Prietaiso negalima įrengti jachtose ar kemperiuose.

Šį aparatą galima naudoti tik gerai vėdinamose patalpose.

Šis prietaisas nėra pritaikytas eksploatuoti su išoriniu jungikliu su laikrodžio mechanizmu arba nuotoliniu valdikliu.

Visus įrengimo, reguliavimo ir pritaikymo kito tipo dujoms darbus turi atlikti įgaliotasis montuotojas, laikydamasis visų taikomų normų, įstatymų ir vietinių dujotiekio ir elektros tiekimo kompanijų nurodymų. Ypač atkreipkite dėmesį į nuostatas dėl vėdinimo.

Gamykloje šis prietaisas yra pritaikytas dujų rūšiai, kuri nurodyta duomenų plokštelėje. Jei reikėtų ją pakeisti, žr. montavimo instrukcijas. Norint prijungti prie kito tipo dujų rekomenduojama iškviešti mūsų techninės priežiūros skyriaus darbuotoją.

Šis prietaisas naudojamas tik buityje, draudžiama jį naudoti komerciniais tikslais arba profesionaliai. Naudokite prietaisą tik maistui gaminti, niekada – šildyti. Garantija galios tik tuo atveju, jei prietaisas bus naudojamas tuo tikslu, kuriam jis buvo sukurtas.

Šis prietaisas pritaikytas naudoti daugiausia 2000 metrų aukštyje virš jūros lygio.

Naudokite tik kaitlentės gamintojo rekomenduojamus dangtelius ar apsaugines užkardas vaikams. Gali įvykti nelaimingi atsitikimai, pvz., dėl medžiagų dalių perkaitinimo, užsidegimo arba atsiklijavimo.

Jaunesni nei 8 metų vaikai ir asmenys, kurių fiziniai, sensoriniai arba protiniai gebėjimai yra mažesni, arba neturintieji patirties bei žinių šį prietaisą gali naudoti tik prižiūrimi už jų saugumą atsakingo asmens arba jo instruktuoti apie saugų prietaiso naudojimą bei supratę iš to kylančius pavojus.

Negalima leisti vaikams žaisti su prietaisu. Valymo ir naudotojo atliekamų priežiūros darbų vaikai negali atlikti, nebent jiems jau sukako 15 metų ir jie bus prižiūrimi.

Jaunesniems nei 8 metų vaikams neleidžiama būti arti prietaiso ir jungiamojo laido.

Svarbūs saugos nurodymai

Įspėjimas – Sprogimo pavojus!

Uždaroje patalpoje susikaupusios dujos gali sukelti sprogimo pavojų. Prietaiso neturi veikti skersvėjai. Degikliai gali užgesti. Atidžiai perskaitykite instrukcijas ir įspėjimus, susijusius su dujų degiklių veikimu.

Įspėjimas – Intoksikacijos pavojus!

Naudojant dujomis kaitinamą prietaisą patalpoje, kurioje jis yra įrengtas, gaminasi karštis, drėgmė ir degimo produktai. Užtikrinkite gerą virtuvės vėdinimą, ypač tuo metu, kai kaitlentė veikia: palikite atviras natūralaus vėdinimo angas arba sumontuokite mechaninį ventiliatorių (garų surinktuvą). Naudojant prietaisą intensyviai ir ilgai gali prireikti papildomo arba veiksmingesnio vėdinimo: atverti langą arba padidinti mechaninės ventiliacijos galią.

Įspėjimas – Pavojus nusideginti!

- Kaitvietės ir gretimos sritys labai įkaista. Niekada nelieskite įkaitusių paviršių. Laikykite jaunesnius nei 8 metų vaikus atokiau.
- Jei suskystintų dujų balionas stovi ne vertikaliai, skystas propanas / butanas gali patekti į prietaisą. Dėl to pro degiklius gali prasiveržti dideli liepsnos blyksniai. Gali būti pažeistos dalys ir ilgai tapti nesandarios – pradės nekontroliuojamai veržtis dujos. Abiem atvejais galimi nudegimai. Suskystintų dujų balionus naudokite tik vertikaliajame padėtyje.

Įspėjimas – Gali kilti gaisras!

- Viralo negalima palikti be priežiūros. Verdant trumpai, viralą reikia visą laiką stebėti.
- Kaitvietės labai įkaista. Nedėkite ant kaitlentės degių daiktų. Nelaikykite daiktų po kaitlente.
- Nelaikykite ir nenaudokite ėsdinančių cheminių produktų, garų, degių medžiagų ir nemaistinių produktų po šiuo elektriniu buitiniu prietaisu arba šalia jo.
- Perkaitę riebalai arba aliejus lengvai užsidega. Neišeikite, kai kaitinate riebalus arba aliejų. Jei jie užsidega, negesinkite liepsnos vandeniu. Uždenkite indą dangteliu, kad nuslopintumėte liepsną, ir išjunkite kaitvietę.

⚠️ Įspėjimas – Pavojus susižeisti!

- Stiklo plokštės įtrūkimai ir įlūžimai yra pavojingi. Nedelsdami išjunkite visus degiklius ir elektrinius kaitinimo elementus. Iš tinklo ištraukite kištuką arba saugiklių dėžutėje išjunkite saugiklį. Užsukite tiekiamas dujas. Nelieskite prietaiso paviršiaus. Niekada nejunkite sugedusio prietaiso. Informuokite klientų aptarnavimo tarnybą.
- Dėl staigių temperatūros pasikeitimų stiklas gali skilti. Naudojantis dujine virykle venkite skersvėjų ir šaltų skysčių išsiliejimo.
- Apgadinti, netinkamo dydžio, viršijantys kaitlentės dydį arba netinkamai pastatyti indai gali stipriai sužaloti. Laikykitės patarimų ir įspėjimų dėl gaminimo indų.
- Nekvalifikuotai atliekami remonto darbai yra pavojingi. Remontuoti ir pakeisti pažeistas srovės ir dujų tiekimo linijas gali tik mūsų išmokytas klientų aptarnavimo tarnybos technikas. Jei prietaisas sugedo, ištraukite kištuką iš lizdo arba išjunkite saugiklį saugiklių dėžutėje, užsukite tiekiamas dujas. Paskambinkite klientų aptarnavimo tarnybai.
- Jei valdymo galvutės pasukti negalima arba ji atsilaisvino, toliau jos naudoti negalima. Nedelsdami kreipkitės į klientų aptarnavimo tarnybą, kad jie valdymo galvutę suremontuotų arba pakeistų.

⚠️ Įspėjimas – Elektros iškvos pavojus!

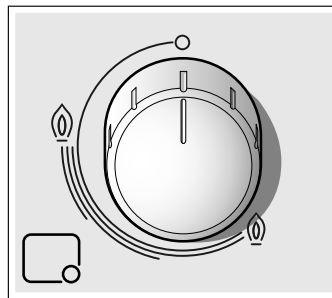
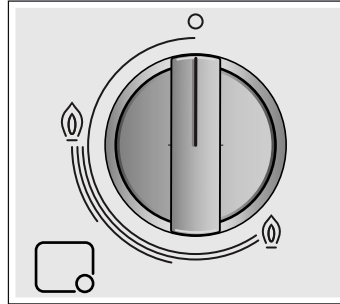
- Prietaisui valyti nenaudokite garų valymo mašinų.
- Dėl stiklo plokštėje atsiradusių įtrūkimų arba lūžių gali kilti elektros srovės smūgio pavojus. Saugiklių dėžutėje išjunkite saugiklius. Kreipkitės į klientų aptarnavimo tarnybą.

👁️ Susipažinkite su prietaisu

Modelio apžvalgoje pavaizduotas prietaisas su nurodyta degiklių galia. → 2 psl.

Valdymo elementai ir degikliai

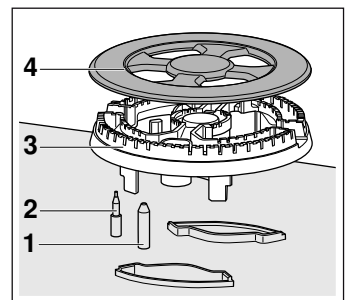
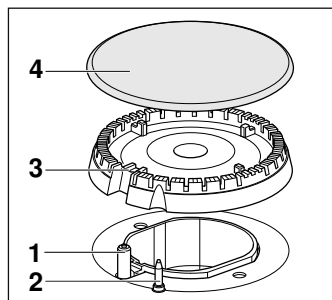
Prie kiekvienos valdymo rankenėlės nurodytas susijęs degiklis. Valdymo rankenėlėmis galite nustatyti reikiamą galią nuo didžiausios iki mažiausios.



Rodmenys

☐	Valdymo rankenėle valdomas degiklis
○	Išjungtas degiklis
🔥	Didžiausias galios lygis ir uždegimas elektra
🔥	Mažiausias galios lygis

Tam, kad prietaisas veiktų tinkamai, būtina įsitikinti, kad atraminės grotelės indams ir visi degikliai yra tinkamai sumontuoti. Nesukeiskite degiklių dangtelių.

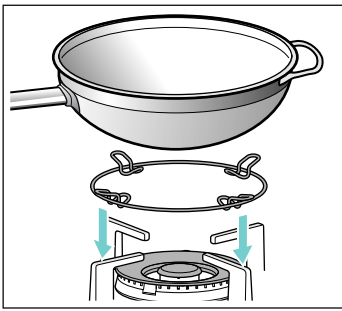


Elementai

1	Uždegimo žvakė
2	Šiluminis elementas
3	Degiklio korpusas
4	Degiklio dangtelis

Priedai

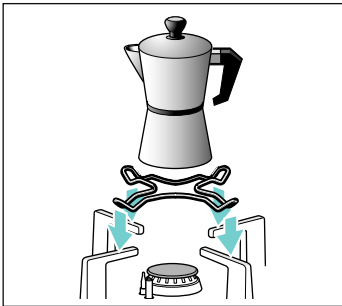
Toliau išvardytus priedus galima įsigyti techninės priežiūros skyriuje:



Papildomos grotelės kuniškoms keptuvėms

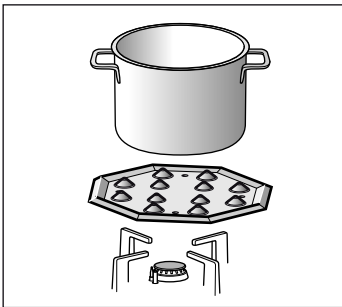
Tinka dėti tik ant kuniškoms keptuvėms skirtų degiklių. Naudokite maisto ruošimo indą išgaubtu dugnu.

Kad prietaisą galėtumėte naudoti ilgiau, rekomenduojama naudoti papildomas grotelės kuniškoms keptuvėms.



Papildomos grotelės espresso kavinukui

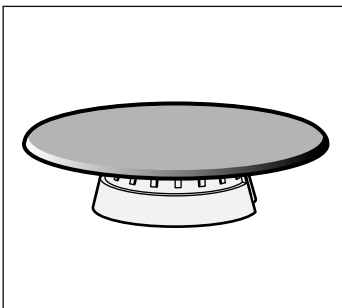
Tinka dėti tik ant mažiausio degiklio. Naudokite maisto ruošimo indą, kurio dugno skersmuo yra mažesnis nei 12 cm.



Lėto virimo plokštė

Šis priedas naudojamas, norint maistą ruošti žemoje temperatūroje. Jį galima dėti ant ekonomiško arba įprasto degiklio. Jei Jūsų kaitlentėje yra keli įprasti degikliai, lėto virimo plokštę rekomenduojama dėti ant galinio arba priekinio dešiniojo įprasto degiklio.

Priedą išlinkiais į viršų uždėkite ant laikiklio ir niekada nedėkite tiesiogiai ant degiklio.



„Simmer cap“ (dangtelis troškinimui)

Degiklis, skirtas išskirtinai tik ruošti nustačius mažiausią galią. Nuimkite pagalbinį degiklį ir pakeiskite „Simmer Cap“. Maisto ruošimo indą pastatykite ant grotelių, niekada nestatykite iš karto ant „Simmer Cap“.

Kodas

- HEZ298110 Papildomos grotelės kuniškoms keptuvėms: emaliuotas plienas
 HEZ298114 Papildomos grotelės espresso kavinukui
 HEZ298105 Lėto virimo plokštė
 HEZ298104 Dangtelis troškinimui

Gamintojas neprisiima atsakomybės, jei šie priedai nenaudojami arba naudojami netinkamai.

Dujų degikliai

Ijungimas ranka

1. Paspauskite pasirinkto degiklio valdymo rankenėlę ir pasukite kairėn iki didžiausio galios lygio.
2. Laikykite uždegiklį arba liepsną (žiebtuvėlį, degtuką ar pan.) prie degiklio.

Automatinis uždegimas

Jei Jūsų kaitlentėje yra automatinio uždegimo funkcija (uždegimo žvakės):

1. paspauskite pasirinkto degiklio valdymo rankenėlę ir pasukite kairėn iki didžiausio galios lygio. Kol valdymo rankenėlę laikysite nuspausta, visi degikliai skleis kibirkštis. Ugnis užsiliepsnos. Palaukite kelias sekundes.
2. Atleiskite valdymo rankenėlę.
3. Pasukite valdymo rankenėlę į norimą padėtį.

Jei neužsidega, išjunkite degiklį ir pakartokite anksčiau aprašytus veiksmus. Dabar valdymo rankenėlę spauskite ilgiau (iki 10 sekundžių).

⚠️ Įspėjimas – Gali susidaryti dujų pliūpsnis!

Jeigu neužsiliepsnoja ir po 15 sekundžių, degiklį išjunkite ir atidarykite patalpos duris arba langą. Palaukite ne mažiau kaip vieną minutę, tik paskui vėl bandykite įjungti degiklį.

Pastaba. Atkreipkite dėmesį, kad jis būtų švarus. Jei uždegimo žvakės užterštos, gali užsidegti netinkamai. Uždegimo žvakės reguliariai nuvalykite mažų nemetaliniu šepetėliu. Atminkite, kad uždegimo žvakių negalima smarkiai trankyti.

Saugos sistema

Jūsų kaitlentėje yra saugos sistema (šiluminis elementas), kuris nutraukia dujų tiekimą, jei degikliai atsitiktinai išsijungia.

Užtikrindami, kad ši priemonė yra aktyvi:

1. uždekte degiklį įprastai;
2. ir, neištraukdami reguliavimo rankenėles, palaikykite tvirtai nuspaudę 4 sekundes po to, kai užgesinsite liepsną.

Degiklio užgesinimas

Pasukite atitinkamą reguliavimo rankenėlę į dešinę iki padėties 0.

Išjungus degiklį po kelių sekundžių pasigirsta garsas (sausas smūgis). Tai nėra veikimo sutrikimas, tai reiškia, kad išsijungė apsauga.

Įspėjimai

Normalu, kad degikliui veikiant, girdimas nestiprus švilpimas.

Normalu, kad naudojant pirmus kartus, jaučiami kvapai. Tai nekelia jokio pavojaus ir nerodo veikimo sutrikimų. Po kiek laiko jie pranyks.

Oranžinės spalvos liepsna yra normalus reiškinys. Taip yra dėl ore esančių dulkių, išpiltų skysčių ir pan.

Jei degiklio liepsna atsitiktinai užgęsta, užsukite degiklio veikimą reguliuojančią rankenėlę ir jo neuždekite bent 1 minutę.

Maisto gaminimo rekomendacijos

Degiklis	Labai stipri - stipri	Vidutinė	Silpna
Degiklis kiniškai keptuvei	Virti, kepti, troškinti, apkepti, paelja, Azijos maistas („wok“)	Pašildyti ir laikyti šiltai: paruošti patiekalai, pusfabrikačiai	
Galingas degiklis	Eskalopas, žlėgtainis, tortilja, kepiniai	Ryžiai, bešamelio padažas, ragu	Ruošimas garuose: žuvis, šviežios daržovės
Įprastas degiklis	Garuose virtos bulvės, šviežios daržovės, sriubos, makaronai	Pašildyti ir laikyti šiltai pusfabrikačius ir pagaminti kukurūzus	
Ekonomiškas degiklis	Kepti: kukurūzai, ryžiai su pienu, karamelė	Atšildyti ir išlėto kepti: vaisiai, daržovės, šaldyti produktai	Paruošti / ištirpinti: Sviestas, šokoladas, želatina

Gaminimo indai

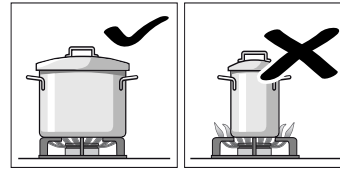
Tinkami indai

Degiklis	Mažiausias indo dugno skersmuo	Didžiausias indo dugno skersmuo
Degiklis kiniškai keptuvei	22 cm	30 cm
Galingas degiklis	20 cm	26 cm
Įprastas degiklis	14 cm	22 cm
Ekonomiškas degiklis	12 cm	16 cm

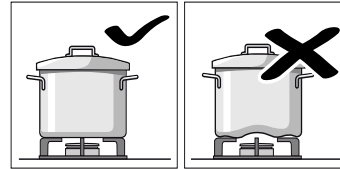
Indas neturi užėti už kaitlentės krašto.

Įspėjimai dėl naudojimo

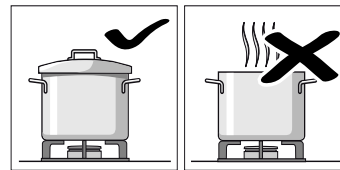
Toliau pateikti patarimai padės jums sutaupyti energijos ir išvengti indų sugadinimo:



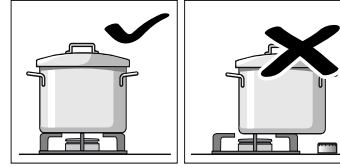
Naudokite kiekvienam degikliui tinkamo dydžio indus. Nenaudokite mažų indų ant didelių degiklių. Liepsna negali siekti indo šonų.



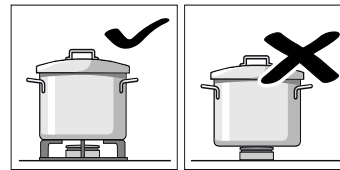
Nenaudokite deformuotų indų, kurie nestabiliai stovi ant kaitlentės. Indai gali nuvirsti.



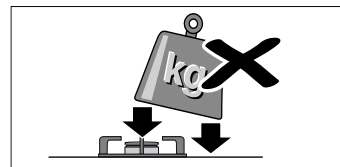
Naudokite tik lygaus ir sunkaus pagrindo indus. Nevirkite be dangtelio arba kai jis yra patrauktas. Taip pradandama dalis energijos.



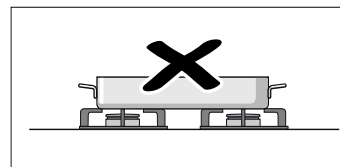
Indą dėkite tiesiai virš degiklio, o ne ant vieno jo krašto. Priešingu atveju jis gali nuvirsti. Nestatykite didelių indų ant degiklių, esančių šalia reguliavimo rankenėlių. Dėl per aukštos temperatūros jie gali būti sugadinti.



Statykite indus ant atraminių grotelių, niekada nestatykite ant degiklio. Prieš naudodamiesi virykle, atkreipkite dėmesį, kad būtų tinkamai uždėtos atraminės grotelės indams ir degiklių dangteliai.



Atsargiai elkitės su ant kaitlentės pastatytais indais. Nedaužykite kaitlentės ir nestatykite ant jos per didelio svorio.



Niekuomet nenaudokite dviejų degiklių ar kaitinimo šaltinių vienam indui kaitinti. Stenkitės ilgai nekaitinti ant stipriausios liepsnos keptuvių ar keramikos puodų ir pan.

Valymas ir techninė priežiūra

Švara

Prietaisui ataušus nuvalykite jį naudodami kempinę, vandenį ir muilą.

Kaskart po naudojimo nuvalykite atitinkamų degiklio elementų, jiems atvėsus, paviršių. Jei yra likučių (pridegusių maisto likučių, riebalų lašų ir pan.), net jei jų yra nedaug, jie prilips prie paviršiaus ir bus daug sunkiau pašalinami. Būtina, kad visos angos ir įpjovos būtų švarūs, kad liepsna būtų tinkama.

Judinant indus po atraminėmis grotelėmis indams gali pribyrėti metalo likučių.

Nuplaukite degiklius ir atramines groteles indams muiliniu vandeniu ir nušluostykite nemetaliniu šepetėliu.

Jei ant ataminių grotelių indams yra guminių atramų, pasirūpinkite, kad jos būtų švarios. Atramos gali išslysti ir grotelės subraižys kaitlentę.

Visada iki galo nusauskite degiklius ir atramines groteles indams. Vandens lašai arba drėgnos sritys pradedant kaitinti gali sugadinti emalį.

Nuplovę ir sausai nuvalę degiklius, jų dangtelius tinkamai uždėkite ant liepsnos difuzorių.

Dėmesio!

- Valydami prietaisą nenuimkite valdymo elementų. Prasiskverbusi drėgmė gali pažeisti prietaisą.
- Nenaudokite garų valymo mašinų. Galite sugadinti kaitlentę.
- Sukietėjusiems maisto likučiams šalinti nuo kaitlentės niekada nenaudokite abrazyvių medžiagų, plieninių kempinių, pjaunančių daiktų, peilių ir pan.
- Peiliais, šveistuvais ar kitais panašiais daiktais nevalykite ten, kur stiklas liečiasi su degiklių apvadu ar metalinių profilių arba stiklo ar aliuminio skydų, jei yra.

Priežiūra

Iš karto nuvalykite išsiliejusius skysčius. Tokiu atveju maisto likučiai neprilips ir išvengsite nereikalingų pastangų.

Niekuomet nestumdykite indo stiklo paviršiumi, nes galite jį subraižyti. Taip pat stenkitės, kad ant stiklo neužkristų sunkūs ar aštrūs daiktai. Niekuomet nedaužykite nė vienos kaitlentės dalies.

Smėlio grūdėliai (atsiradę, pavyzdžiui, plaunant salotų lapus ar daržoves) subraižo stiklo paviršių.

Išsipykęs lydytas cukrus arba maisto produktai, kuriuose yra didelis kiekis cukraus, turi būti nedelsiant pašalinti nuo kaitvietės naudojant stiklo šveistuvą.

Ką daryti atsiradus sutrikimams?

Kai kuriais atvejais atsiradusias triktis galite lengvai pašalinti patys. Prieš kreipdamiesi į klientų aptarnavimo tarnybą, atkreipkite dėmesį į pateiktus nurodymus.

Sutrikimas	Galima priežastis	Sprendimas
Sutrikęs bendras elektrinis veikimas.	Sugedęs lydusis saugiklis.	Bendrojoje saugiklių skydinėje patikrinkite, ar nesugedęs lydusis saugiklis ir jį pakeiskite.
	Išsijungę automatika arba diferencialas.	Bendrajame valdymo pulte patikrinkite, ar neišsijungę automatika arba diferencialas.
Neveikia automatinis uždegimas.	Tarp žvakių ir degiklių gali būti maisto produktų ar valymo priemonių likučių.	Tarpas tarp žvakės ir degiklio turi būti švarus.
	Degikliai yra drėgni.	Kruopščiai nusauskite degiklių dangtelius.
	Degiklių dangteliai blogai uždėti.	Patikrinkite, ar dangteliai gerai uždėti.
	Prietaisas neįžemintas, yra blogai prijungtas prie įžeminimo sistemos arba įžeminimas yra sugedęs.	Susisieki su elektros montuotoju.
Degiklio liepsna yra netolygi.	Degiklių dalys blogai sudėtos.	Tinkamai sudėkite dalis ant atitinkamų degiklių.
	Degiklio įpjovos yra užsiteršusios.	Nuvalykite degiklio įpjovas.
Dujų srovė neatrodo įprastai arba dujos neteka.	Dujų įvadas uždarytas tarpinėmis sklendėmis.	Atsukite galimas tarpines sklendes.
	Jei dujos tiekiamos iš baliono, patikrinkite, ar jis nėra tuščias.	Pakeiskite dujų balioną.

Sutrikimas	Galima priežastis	Sprendimas
Virtuvėje jaučiamas dujų kvapas.	Kažkuris čiaupas paliktas atsuktas.	Užsukite čiaupus.
	Netinkamai prijungtas dujų balionas.	Patikrinkite, ar sujungimai yra tvarkingi.
	Galimas dujų nuotėkis.	Uždarykite pagrindinę dujų sklendę, išvėdinkite patalpą ir nedelsdami kreipkitės į įgaliotą dujotiekių priežiūros įmonę, kad patikrintų ir sertifikuotų dujų instaliaciją. Nenaudokite prietaiso, kol neįsitikinsite, kad nėra dujų nuotėkio prietaise ar instaliacijoje.
Ištraukus rankenėlę degiklis iš karto užgesa.	Reguliavimo rankenėlė buvo laikoma nuspausta nepakankamai laiko.	Įjungus degiklį laikykite reguliavimo rankenėlę nuspausta keliomis sekundėmis ilgiau.
	Degiklio įpjovos yra užsiteršusios.	Nuvalykite degiklio įpjovas.



Klientų aptarnavimo tarnyba

Kreipiantis į techninės priežiūros skyrių reikia nurodyti prietaiso gaminio numerį (E-Nr.) ir gamybos numerį (FD). Ši informacija pateikiama techninių duomenų lentelėje, esančioje apatinėje kaitlentės dalyje, ir naudojimo instrukcijų etiketėje.

Artimiausių visų šalių klientų aptarnavimo tarnybų kontaktinius duomenis rasite čia arba pridedamame klientų aptarnavimo tarnybų sąrašė.

Pasitikėkite gamintojo kompetencija. Būsime tikri, kad remonto darbus atlieka išmokyti techninės priežiūros tarnybos technikai, kurie turi Jūsų prietaisui tinkančias originalias atsargines dalis.

Garantijos sąlygos


jei nepaisant mūsų lūkesčių prietaisas yra sugedęs arba neatitinka numatytų kokybės reikalavimų, prašome jums apie tai pranešti kiek galima greičiau. Tam, kad galiotų garantija, prietaisas neturės būti jokiais būdais, o ypač netinkamai, naudotas.

Šiam prietaisui yra taikomos tokios garantijos sąlygos, kurias nustatė tiekėjas, atstovaujantis mūsų kompaniją prietaiso pirkimo šalyje. Išsamios informacijos galite teirautis pardavimo vietoje. Norint pasinaudoti garantija reikia pateikti pirkimo įrodymą.

Pasiliegame teisę be atskiro įspėjimo atlikti pakeitimus.



Aplinkosauga

Jei prietaisų specifikacijų lentelėje yra simbolis , atkreipkite dėmesį į toliau pateiktus nurodymus.

Ekologiškas utilizavimas

Pakuotę utilizuokite pagal aplinkosaugos reikalavimus.



Šis prietaisas pažymėtas pagal Europos Sąjungos direktyvą 2012/19/ES dėl elektros ir elektroninės įrangos atliekų (waste electrical and electronic equipment – WEEE).

Direktyva reglamentuoja ES galiojančią senos įrangos grąžinimo ir utilizavimo tvarką.

Prietaiso pakuotė buvo pagaminta naudojant medžiagas, būtinas užtikrinti veiksmingą apsaugą gabenant. Šios medžiagos yra visiškai perdirbamos, taip sumažinamas poveikis aplinkai. Kviečiame Jus taip pat prisidėti prie aplinkos saugojimo laikantis šių patarimų:

- Išmeskite pakuotę į tinkamą perdirbamų atliekų konteinerį.
- Prieš išmesdami prietaisą, padarykite jį nenaudojamu. Pasiteiraukite savo vietinėje valdymo institucijoje, kur yra artimiausias perdirbamų medžiagų surinkimo punktas ir nugabenkite ten savo prietaisą.
- Nepilkite panaudoto aliejaus į kriauklę. Laikykite jį uždarame inde ir nugabenkite į surinkimo vietą arba, jei tokios nėra, į atliekų konteinerį (galiausiai jis bus supiltas į kontroliuojamą vandentiekį; galbūt tai nėra geriausias sprendimas, tačiau išvengsime vandens užteršimo).

Satura rādītājs

 Mērķim atbilstīga lietošana	17
 Svarīgi drošības norādījumi	18
 Ierīces apraksts	19
Vadības elementi un degļi	19
Piederumi	20
 Gāzes degļi	20
Manuāla ieslēgšana	20
Automātiskā aizdegšana	20
Drošības sistēma	20
Degļa izslēgšana	20
Brīdinājumi	20
Ēdienu gatavošanas padomi	21
 Ēdienu gatavošanas trauki	21
Piemēroti trauki	21
Lietošanas brīdinājumi	21
 Tīrīšana un apkope	22
Tīrīšana	22
Apkope	22
 Traucējumi. Kā rīkoties?	22
 Klientu apkalpošanas dienests	23
Garantijas noteikumi	23
 Vides aizsardzība	23
Videi nekaitīga utilizācija	23

Vairāk informācijas par produktiem, piederumiem, rezerves daļām un servisu atrodas tīmekļa vietnē:
www.bosch-home.com un tiešsaistes veikalā:
www.bosch-eshop.com

Mērķim atbilstīga lietošana

Uzmanīgi izlasiet šīs instrukcijas. Tikai tad varēsiet efektīvi un droši strādāt ar šo ierīci. Saglabājiet lietošanas un uzstādīšanas instrukcijas un, ja mainās īpašnieks, nododiet tās kopā ar ierīci.

Ražotājs neuzņemas nekādu atbildību, ja netiek ievēroti šīs rokasgrāmatas noteikumi.

Šajās lietošanas instrukcijās dotie attēli ir orientējoši.

Neizņemiet ierīci no aizsargiekpakojuma līdz iebūvēšanas brīdim. Ja ievērojat kādu bojājumu ierīcei, neieslēdziet to. Sazinieties ar mūsu tehnisko dienestu.

Saskaņā ar standartu EN 30-1-1 šī ierīce atbilst gāzes ierīču 3. klasei: mēbelē iebūvēta ierīce.

Pirms jūsu jaunās plīts virsmas uzstādīšanas nodrošiniet, lai uzstādīšana tiek veikta, ievērojot montāžas instrukcijas.

Šo ierīci nedrīkst uzstādīt jahtās vai autofurgonos.

Šo ierīci drīkst izmantot tikai pietiekami ventilētās telpās.

Šī ierīce nav paredzēta izmantošanai ar ārējo taimeru vai tālvadību.

Visi uzstādīšanas, pievienošanas, regulēšanas un pielāgošanas darbi cita tipa gāzei jāveic pilnvarotam tehnikam, ievērojot piemērojamos noteikumus un tiesību aktus, kā arī vietējo elektroenerģijas un gāzes piegādes uzņēmumu norādes. Pievērsiet īpašu uzmanību noteikumiem, kas attiecas uz ventilāciju.

Šī ierīce ir ražota izmantošanai ar tādu gāzes tipu, kas norādīts uz datu plāksnītes. Ja tas jāmaina, izlasiet montāžas instrukcijas. Lai ierīci pielāgotu cita tipa gāzei, ir ieteicams zvanīt mūsu tehniskajam dienestam.

Šī ierīce ir izstrādāta tikai izmantošanai mājsaimniecībā, un to nav atļauts lietot rūpnieciskām vai profesionālām vajadzībām. Izmantojiet ierīci ēdiena gatavošanai, nevis telpu apsildīšanai. Garantija būs spēkā tikai tad, ja šī ierīce tiks izmantota paredzētajam mērķim.

Šo iekārtu ir paredzēts lietot vietās, kas neatrodas augstāk par 2000 metriem virs jūras līmeņa.

Neizmantojiet bērnu aizsardzībai pārsegu vai aizsargbarjeras, ko nav ieteicis plīts virsmas ražotājs. Tas var izraisīt negadījumus, kas rodas, piem., pārkaršanas, uzliesmošanas vai materiāla daļu atdalīšanās dēļ.

Bērni, kas vecāki par 8 gadiem, un cilvēki ar nepietiekamām fiziskām, sensorām un garīgām spējām vai bez pieredzes vai atbilstīgām zināšanām var lietot ierīci tikai citu cilvēku uzraudzībā, kuri ir atbildīgi par viņu drošību, vai pēc tam, kad ir apmācīti lietot ierīci droši un apzinās iespējamus riskus.

Bērni nedrīkst spēlēties ar ierīci. Tīrīšanu un lietotāja veiktu apkopi bērni drīkst veikt tikai tad, ja tie ir sasnieguši 15 gadu vecumu un tas tiek veikts pieaugušo uzraudzībā.

Raugieties, lai bērni, kas ir jaunāki par 8 gadiem, nebūtu ierīces un pieslēguma kabeļa tuvumā.

Svarīgi drošības norādījumi

Brīdinājums – Uzliesmošanas risks!

Nesadedzušas gāzes uzkrāšanās slēgtā telpā rada uzliesmošanas risku. Nenovietojiet ierīci caurvējā. Var nodzist degļi. Uzmanīgi izlasiet instrukcijas un brīdinājumus, kas attiecas uz gāzes degļu darbību.

Brīdinājums – Saindēšanās risks!

Ierīce ēdienu gatavošanai ar gāzi rada karstumu, mitrumu un sadegšanas produktus telpā, kur ierīce uzstādīta. Nodrošiniet, lai virtuvē būtu laba ventilācija, jo īpaši plīts virsmas darbības laikā: turiet atvērtas dabīgās ventilācijas atveres vai ierīkojiet mehānisku ventilācijas ierīci (tvaiku nosūcēju). Ja ierīce tiek izmantota intensīvi un ilgi, iespējams, ir vajadzīga papildu vai efektīvāka ventilācija: atveriet logu vai palieliniet mehāniskās ventilācijas jaudu.

Brīdinājums – Apdegumu risks!

- Sildriņķi un to apkārtne stipri sakarst. Nekādā gadījumā nepieskarieties karstajām virsmām. Nepieļaujiet, ka plīts virsmām piekļūst bērni, kas jaunāki par 8 gadiem.
- Ja sašķidrinātas gāzes baloni nav novietoti vertikāli, sašķidrinātais propāns/butāns var izplūst ierīcē. Šādos apstākļos pa degļiem var izšauties augstas liesmas. Detaļas var sabojāties un ar laiku kļūt vaļīgas, tāpēc iespējama gāzes izplūde. Tas var radīt apdegumus. Izmantojiet tikai vertikāli novietotus sašķidrinātas gāzes balonus.

Brīdinājums – Ugunsbīstamība!

- Gatavošanas process jāuzrauga. Īslaicīgs gatavošanas process nepārtraukti jāuzrauga.
- Sildriņķi stipri sakarst. Nenovietojiet viegli uzliesmojošus priekšmetus uz plīts virsmas. Neuzglabājiet priekšmetus uz plīts virsmas.
- Neuzglabājiet un neizmantojiet kodīgus ķīmiskus produktus, tvaikus, uzliesmojošus materiālus un pārtikas produktus zem šīs elektriskās sadzīves tehnikas vai tās tuvumā.
- Pārkaršēti tauki vai eļļa viegli uzliesmo. Neatstājiet plīti bez uzraudzības tauku vai eļļas uzkaršanas laikā. Uzliesmošanas gadījumā nedzēsiet tos ar ūdeni. Uzlieciet traukam vāku, lai noslāpētu liesmas, un izslēdziet sildriņķi.

⚠ Brīdinājums – Savainošanās risks!

- Ieplaisājusi vai salūzusi stikla plāksne var radīt ievainojumus. Nekavējoties izslēdziet visus degļus un elektriskos sildelementus. Atvienojiet kontaktdakšu no ligzdas vai izslēdziet drošinātājus drošinātāju kastē. Aizveriet gāzes padeves krānu. Nepieskarities ierīces virsmai. Nekad neieslēdziet bojātu iekārtu. Sazinieties ar tehniskā servisa dienestu.
- Straujas temperatūras svārstības var izraisīt stikla plīsumus. Izmantojot savas gāzes plīts virsmu, izvairieties no caurvēja un aukstu šķidrumu nokļūšanas uz plīts virsmas.
- Trauki, kas ir bojāti, neatbilst pēc lieluma, pārsniedz plīts virsmas malas vai ir nepareizi novietoti, var radīt nopietnas traumas. Ņemiet vērā padomus un brīdinājumus par ēdienu gatavošanas traukiem.
- Neprofesionāli veikti remontdarbi ir bīstami. Remontēt un nomainīt bojātus pieslēguma vadus drīkst tikai mūsu apmācīts kvalificēts Klientu servisa tehniķis. Ja iekārta ir bojāta, izņemiet kontaktdakšu no sienas kontaktligzdas vai izslēdziet drošinātājus drošinātāju kastē un aizveriet gāzes padeves krānu. Sazinieties ar Klientu dienestu.
- Ja kādu vadības pogu nevar pagriezt vai tā ir vaļīga, to vairs nedrīkst izmantot. Nekavējoties vērsieties klientu apkalpošanas dienestā, lai saremontētu vai nomainītu vadības pogu.

⚠ Brīdinājums – Strāvas trieciena risks!

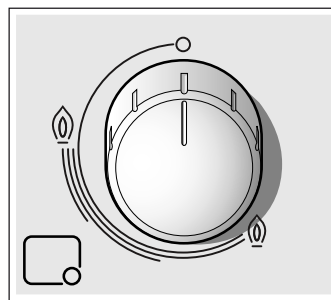
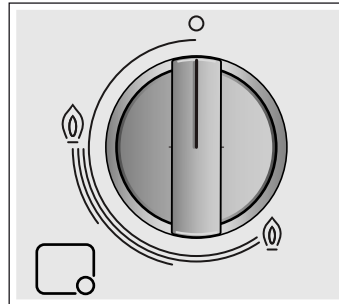
- Neizmantojiet tvaika tīrīšanas iekārtas, lai tīrītu ierīci.
- Stikla virsmā izveidojušās plaisas vai lūzumi var izraisīt strāvas triecienus. Drošinātāju kastē izslēdziet attiecīgo drošinātāju! Sazinieties ar Klientu servisu.

👁 Ierīces apraksts

Modeļu aprakstā atradīsiet savas ierīces degļu jaudu.
→ 2 lpp.

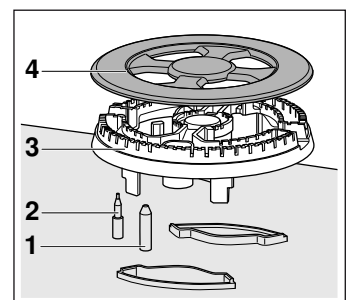
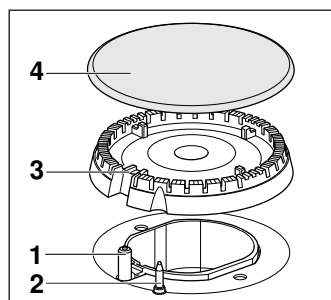
Vadības elementi un degļi

Uz katra vadības sprūda ir atzīme par attiecīgo degli. Ar vadības sprūdu var iestatīt vajadzīgo jaudu no minimālās vērtības līdz maksimālajai vērtībai.

**Indikatori**

	Ar vadības sprūdu regulētais deglis
	Izslēgtais deglis
	Augstākais jaudas līmenis un elektriskā aizdegšana
	Zemākais jaudas līmenis

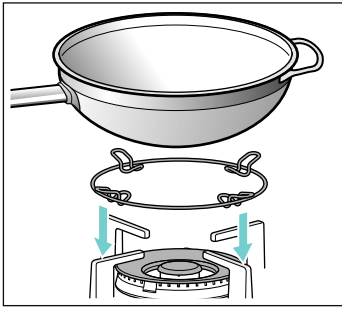
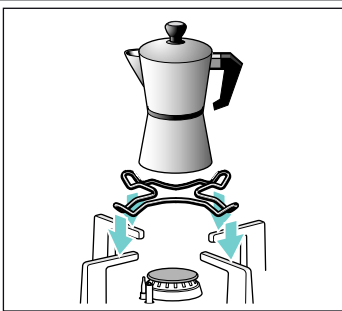
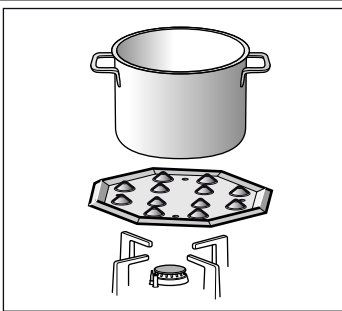
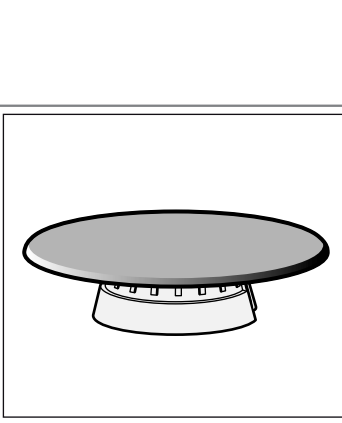
Lai ierīce darbotos pareizi, ir jānodrošina, lai restes un visas degļu daļas būtu pareizi novietotas. Nemainiet vietām degļu vākus.

**Daļas**

1	Aizdedzes svece
2	Termoelements
3	Degļa kauss
4	Degļa vāciņš

Piederumi

Tehniskajā dienestā var iegūt šādus piederumus:

	<p>Vokdegļa papildrežģis Piemērots lietošanai tikai uz vokdegļiem. Izmantojiet tādus gatavošanas traukus, kam ir izliekta pamatne. Lai ierīce kalpotu ilgāk, ieteicams izmantot vokdegļa papildrežģi.</p>
	<p>Espresso gatavošanas papildrežģis Piemērots lietošanai tikai uz mazākā degļa. Izmantojiet tādus gatavošanas traukus, kuru diametrs ir mazāks par 12 cm.</p>
	<p>Lēnās vārīšanas plāksne Šis piederums ir piemērots tikai gatavošanai zemā temperatūrā. To var izmantot uz ekonomiskā degļa vai parastā degļa. Ja sildvirsmā ir vairāki parastie degļi, lēnās vārīšanas plāksni ieteicams novietot uz aizmugurējo vai priekšējo parasto degļu labajā pusē. Novietojiet piederumu uz paliktņa tā, lai izvirkjumi būtu vērsti uz augšu; nekad nenovietojiet piederumu tieši uz degļa.</p>
	<p>Lēnās vārīšanas uzliktnis Deglis, kas paredzēts tikai gatavošanai ar minimālo jaudu. Noņemiet ekonomisko degli un uzlieciet lēnās vārīšanas uzliktni. Gatavošanas trauku uzlieciet uz režģa, nevis tieši uz lēnās vārīšanas uzliktna.</p>

Kods

HEZ298110 Vokdegļa papildrežģis: emaljēta tērauda
HEZ298114 Espresso gatavošanas papildrežģis
HEZ298105 Lēnās vārīšanas plāksne
HEZ298104 Lēnās vārīšanas uzliktnis

Ražotājs neuzņemas atbildību, ja šie piederumi netiek izmantoti vai ja tos izmanto nepareizi.

Gāzes degļi

Manuāla ieslēgšana

1. Nospiediet izvēlētā degļa vadības sprūdu un grieziet uz kreiso pusi līdz augstākajam jaudas līmenim.
2. Turiet pie degļa iedegli vai liesmu (šķiltavas, sērkokciņš u. c.).

Automātiskā aizdegšana

Ja sildvirsmā ir automātiskā aizdegšana (aizdedzes sveces):

1. Nospiediet izvēlētā degļa vadības slēdzi un grieziet uz kreiso pusi līdz augstākajam jaudas līmenim. Kamēr vadības slēdzis ir nospiests, visi degļi veido dzirksteles. Liesma aizdegas. Pagaidiet dažas sekundes.
2. Atlaidiet vadības slēdzi.
3. Pagrieziet vadības slēdzi vajadzīgajā pozīcijā.

Ja nenotiek aizdegšanās, izslēdziet degli un atkārtojiet iepriekš aprakstītās darbības. Šoreiz turiet vadības slēdzi ilgāk nospiestu (līdz 10 sekundēm).

⚠ Brīdinājums – Uzliesmošanas risks!

Ja liesma pēc 15 sekundēm neaizdegas, degli izslēdziet un atveriet telpas durvis vai logu. Pirms degļa tiek ieslēgts no jauna, pagaidiet vismaz vienu minūti.

Norādījums: Nodrošiniet maksimālu tīrību. Ja aizdedzes sveces ir netīras, aizdegšana var notikt nepareizi. Regulāri tīriet aizdedzes sveces ar mazu nemetālisku suku. Raugieties, lai aizdedzes sveces netiktu pakļautas spēcīgiem triecieniem.

Drošības sistēma

Jūsu plīts virsmā ir drošības sistēma (termopāris), kas neļauj izplūst gāzei, ja degļi nejauši nodziest.

Lai garantētu, ka šī ierīce darbojas:

1. Aizdedziniet degli kā parasti.
2. Neatlaižot slēdzi, turiet to stingri nospiestu 4 sekundes pēc tam, kad parādījusies liesma.

Degļa izslēgšana

Grieziet attiecīgo slēdzi pa labi līdz 0 pozīcijai.

Dažas sekundes pēc degļa izslēgšanas atskanēs klusa skaņa (būkšķis). Tas nav defekts - skaņa norāda, ka ir izslēgusies drošības sistēma.

Brīdinājumi

Degļa darbības laikā parasti ir dzirdama klusa svilpšana.

Ir normāli, ka pirmajās lietošanas reizēs gaisā izdalās smakas. Tas nerada nekādu risku un nenorāda uz defektu. Smakas pazudīs.

Oranža liesmas krāsa ir normāla. To rada gaisā esoši putekļi, izšļakstīties šķidrums u.c.

Ja tiek nejauši nodzēstas degļa liesmas, izslēdziet degļa ieslēgšanas slēdzi un nemēģiniet to atkārtoti ieslēgt vismaz 1 minūti.

Ēdienu gatavošanas padomi

Deglis	Ļoti stipra uguns - Stipra uguns	Vidēja uguns	Maza uguns
Vokdegļis	Vārīt, cept, grauздēt, gatavot paeljas un austrumu ēdienus ("Wok" pannā)	Uzsildīt un saglabāt siltus: pusfabrikātus, pagatavotus ēdienus	
Intensīvais degļis	Eskalops, bifšteks, tortilja, cepti ēdieni	Rīsi, baltā mērce, ragū	Tvaicēt: zivis, dārzeņus
Parastais degļis	Tvaicēti kartupeļi, svaigi dārzeņi, sautējumi, makaroni	Uzsildīt un saglabāt siltus iepriekš pagatavotus ēdienus un gatavot vieglus sautējumus	
Ekonomiskais degļis	Vārīt: sautējumus, rīsus ar pienu, karameli	Atkausēt un lēni gatavot: dārzeņus, augļus, saldētus produktus	Gatavot/izkausēt: sviestu, šokolādi, želeju

Ēdienu gatavošanas trauki

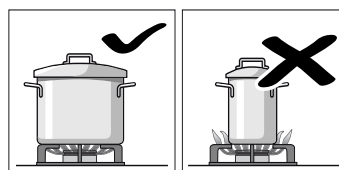
Piemēroti trauki

Deglis	Gatavošanas trauka pamatnes minimālais diametrs	Gatavošanas trauka pamatnes maksimālais diametrs
Vokdegļis	22 cm	30 cm
Intensīvais degļis	20 cm	26 cm
Parastais degļis	14 cm	22 cm
Ekonomiskais degļis	12 cm	16 cm

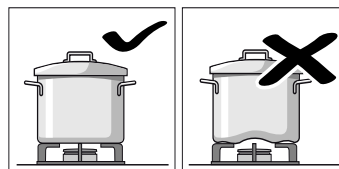
Trauks nedrīkst būt izvirzīts pāri sildvirsmas malai.

Lietošanas brīdinājumi

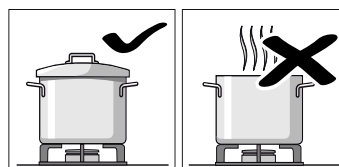
Turpmāk uzskaitītie padomi jums palīdzēs ietaupīt enerģiju un izvairīties no trauku bojājumiem.



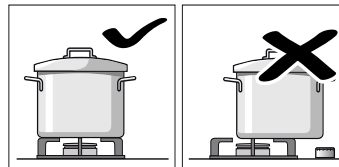
Izmantojiet katram deglim piemērota izmēra traukus. Nelietojiet mazus traukus uz lieliem degļiem. Liesma nedrīkst aizskart trauku malas.



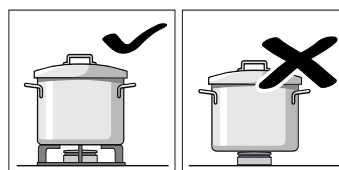
Neizmantojiet deformētus traukus, kas ir nestabili uz plīts virsmas. Trauki var apgāzties.



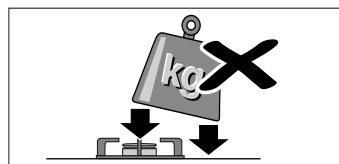
Izmantojiet traukus tikai ar plakanu un biezu pamatni. Negatavojiet bez vāka vai ja tas sedz daļu trauka. Šādi tiek šķiesta enerģija.



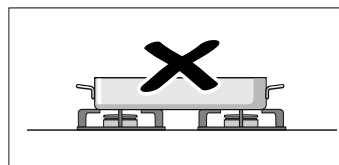
Novietojiet trauku virs degļa centra. Pretējā gadījumā tas var apgāzties. Nelieciet lielus traukus uz degļiem, kas atrodas vadības slēdžu tuvumā. Paaugstinātas temperatūras dēļ slēdžiem var rasties bojājumi.



Novietojiet traukus tieši uz restēm, un nekad nelieciet tos tieši uz degļa. Pirms gatavošanas pārliecinieties, vai degļu restes un vāciņi ir kārtīgi uzlikti.



Ar traukiem uz plīts virsmas rīkojieties uzmanīgi. Nesitiet pa plīts virsmu un nenovietojiet uz tās smagus priekšmetus.



Neizmantojiet divus degļus vai karstuma avotus vienam traukam. Izvairieties lietot cepešpannas, māla kastroļus u.tml. ilgu laiku ar maksimālo degļa vai sildriņķa jaudu.

Tīrīšana un apkope

Tīrīšana

Kad ierīce ir atdzisusi, tīriet to ar sūkli, ūdeni un ziepēm.

Pēc katras lietošanas reizes, kad degļi ir atdzisuši, notīriet attiecīgo elementu virsmas. Ja pārpalikumi tiks atstāti (piededzis ēdiens, tauku pilītes u.c.), lai cik niecīgi būtu, tie iespiedīsies virsmā un vēlāk tos būs grūti likvidēt. Lai liesma būtu pareiza, degļa caurumiem un spraugām ir jābūt tīrām.

Pārvietojot dažus traukus, uz restēm var palikt metāliskas paliekas.

Tīriet degļus un restes ar ziepjūdeni un berziet tos ar birsti, kuras sari nav no metāla.

Ja restēm ir gumijas uzgaļi, tīriet tās uzmanīgi. Uzgaļi var nomaukties un restes var saskrāpēt plīts virsmu.

Vienmēr pilnībā nosusiniet degļus un restes. Ūdens pilieni vai mitras vietas, sākot gatavot, var sabojāt emalju.

Pēc degļu tīrīšanas un žāvēšanas pārliedziniet, vai vāciņi ir kārtīgi novietoti uz degļa liesmu difuzora.

Uzmanību!

- Lai notīrītu ierīci, nenoņemiet vadības elementus. Tajos var iekļūt mitrums, tādējādi sabojājot ierīci.
- Neizmantojiet tvaika tīrīšanas iekārtas. Tās var sabojāt plīts virsmu.
- Nekad neizmantojiet abrazīvus līdzekļus, dzelzs beržamās sukas, asus priekšmetus, nažus u.c., lai no plīts virsmas noņemtu sakaltušas ēdienu paliekas.
- Neizmantojiet nažus, skrāpjus vai līdzīgus priekšmetus, lai iztīrītu stikla savienojuma vietas ar degļu dekoratīvajām apmalēm, tīrītu metāla profilus, kā arī stikla vai alumīnija paneļus, ja tādi ir.

Apkope

Uzreiz notīriet izšķakstījušos šķidrumus. Šādi novērsīsiet ēdiena pārpalikumu pielipšanu un ietaupīsiet nevajadzīgus pūliņus.

Nevelciet traukus pa stiklu, jūs varat to saskrāpēt. Tāpat nepieļaujiet, ka uz stikla nokrīt cieti vai asi priekšmeti. Nedaudziet ne pa vienu plīts virsmas daļu.

Smilšu graudi (kas radušies, piemēram, tīrot dārzeņus), skrāpē stikla virsmu.

Izkusis cukurs vai izlijuši pārtikas produkti ar augstu cukura saturu ir nekavējoties jānotīra no sildriņķa ar stiklam paredzētu skrāpi.

Traucējumi. Kā rīkoties?

Dažos gadījumos radušos traucējumus iespējams viegli novērst. Pirms sazināties ar klientu apkalpošanas dienestu, ievērojiet tālāk minētās norādes.

Defekts	Iespējamais iemesls	Risinājums
Nedarbojas vispārējā elektrosistēma.	Defektīvs drošinātājs.	Pārbaudiet galvenajā drošinātāju kārbā, vai nav bojāts drošinātājs, un nomainiet to.
	Ir izslēdzies automātiskais slēdzis vai izdedzis drošinātājs.	Pārbaudiet galvenajā sadales kastē, vai nav izslēdzies automātiskais slēdzis vai izdedzis drošinātājs.
Nedarbojas automātiskā ieslēgšana.	Iespējams, starp aizdedzēm un degļiem atrodas ēdienu vai tīrīšanas līdzekļu pārpalikumi.	Vietai starp aizdedzi un degļi ir jābūt tīrai.
	Degļi ir mitri.	Uzmanīgi nosusiniet degļu vāciņus.
	Degļu vāciņi nav pareizi novietoti.	Pārbaudiet, vai vāciņi ir uzlikti pareizi.
	Ierīce nav iezemēta, tā nav pareizi pievienota, vai arī zemējums ir bojāts.	Sazinieties ar elektriķi.
Degļa liesma nav vienmērīga.	Degļa detaļas nav pareizi novietotas.	Pareizi uzlieciet detaļas uz atbilstošā degļa.
	Degļa spraugas ir netīras.	Iztīriet degļa spraugas.
Gāzes plūsma nešķiet normāla, vai nav gāzes plūsmas.	Gāzes plūsma ir noslēgta ar starpvrāstiem.	Atveriet iespējamus starpvrāstus.
	Ja tiek izmantots gāzes balons, pārbaudiet, vai tas nav tukšs.	Nomainiet gāzes balonu.
Virtuvē ož pēc gāzes.	Ir atstāts atvērts kāds no gāzes vārstiem.	Aizveriet vārstus.
	Nepareizs gāzes balona savienojums.	Pārbaudiet, vai savienojums ir pareizs.
	Iespējama gāzes noplūde.	Aizveriet galveno gāzes slēdzi, izvēdiniet telpu un nekavējoties izsauciet pilnvarotu uzstādīšanas tehniķi, lai pārbauda un sertificē uzstādīšanu. Neizmantojiet ierīci, kamēr neesat pārliedzinājis, ka ierīcē vai uzstādījumā nav kāda gāzes noplūde.

Defekts	Iespējamais iemesls	Risinājums
Deglis nodziest uzreiz pēc slēdža atlaišanas.	Nav pietiekami ilgi turēts nospiests vadības slēdzis.	Kad deglis ir aizdedzies, turiet nospiestu slēdzi dažas sekundes ilgāk.
	Degļa spraugas ir netīras.	Iztīriet degļa spraugas.

Klientu apkalpošanas dienests

Ja sazināties ar mūsu tehnisko dienestu, jums jānorāda produkta numurs (E-Nr.) un ierīces ražošanas numurs (FD). Šī informācija ir atrodama uz datu plāksnītes, kas atrodas plīts virsmas apakšpusē, kā arī uz lietošanas rokasgrāmatas uzlīmes.

Visu pārējo valstu tuvākā pieejamā Klientu apkalpošanas dienesta kontaktdatus atradīsiet šeit vai pievienotajā Klientu apkalpošanas dienestu sarakstā.

Uzticieties ražotāja kompetencei. Tādējādi jūs varat būt drošs, ka remontdarbus veic apmācīti servisa tehniķi, kam pieejamas jūsu ierīcei paredzētas oriģinālās rezerves daļas.


Garantijas noteikumi

Ja pretēji paredzētajam ierīcei ir kāds defekts vai tā neatbilst attiecīgajām kvalitātes prasībām, lūdzam mūs par to informēt pēc iespējas ātrāk. Lai garantija būtu derīga, ierīce nedrīkst būt izmainīta un nepareizi lietota.

Šai ierīcei piemērojamus garantijas noteikumus ir noteicis uzņēmums, kas mūs pārstāv tajā valstī, kurā ir ticis veikts šis pirkums. Detalizētu informāciju varat pieprasīt tirdzniecības vietās. Lai izmantotu garantiju, ir jāiesniedz pirkumu apliecinājošs dokuments.

Uzņēmums patur tiesības izmainīt šos noteikumus.

Vides aizsardzība

Ja uz datu plāksnītes redzams simbols , ievērojiet tālāk minētās norādes.

Videi nekaitīga utilizācija

Utilizējiet iepakojumu apkārtējai videi nekaitīgā veidā.



Šī ierīce ir marķēta atbilstoši ES Direktīvai 2012/19/ES par elektrisko un elektronisko iekārtu atkritumiem (EEIA).

Šī direktīva ES mērogā paredz noteikumus par vecu iekārtu pieņemšanu un pārstrādi.

Jūsu ierīces iepakojums ir izgatavots no materiāliem, kas garantē efektīvu aizsardzību transportēšanas laikā. Šos materiālus var pilnībā otrreizēji pārstrādāt, šādā veidā samazinot ietekmi uz vidi. Aicinām arī jūs veicināt vides saglabāšanu, ievērojot šos ieteikumus:

- ielieciet iepakojumu atbilstošā otrreiz pārstrādājamo atkritumu konteinerā;
- pirms atbrīvojaties no nolietotas ierīces; demontējiet to. Vietējā pašvaldībā uzziniet tuvākā otrreizēji pārstrādājamo materiālu pieņemšanas punkta adresi un nododiet tur savu ierīci;
- neļaujiet izlietoto eļļu izlietnē. Saglabājiet to slēgtā traukā un nododiet to pieņemšanas punktā vai, ja tāda nav, ielieciet trauku atkritumu konteinerā (tas nonāks sanitārā izgāztuvē; iespējams, tas nav labākais risinājums, bet šādi tiks novērsta ūdens piesārņošana).



Thank you for buying a Bosch Home Appliance!

Register your new device on MyBosch now and profit directly from:

- **Expert tips & tricks for your appliance**
- **Warranty extension options**
- **Discounts for accessories & spare-parts**
- **Digital manual and all appliance data at hand**
- **Easy access to Bosch Home Appliances Service**

Free and easy registration – also on mobile phones:

www.bosch-home.com/welcome



Looking for help? You 'll find it here.

Expert advice for your Bosch home appliances, need help with problems or a repair from Bosch experts.

Find out everything about the many ways Bosch can support you:

www.bosch-home.com/service

Contact data of all countries are listed in the attached service directory.

Robert Bosch Hausgeräte GmbH

Carl-Wery-Straße 34

81739 München

Germany

www.bosch-home.com



9001179341

990108(D)