

The following must be noted:

- The safe operation of this appliance can only be guaranteed if it has been installed to a professional standard in accordance with these installation instructions. The installer shall be liable for any damage resulting from incorrect installation.
- Check the appliance for damage after unpacking it. Do not connect the appliance if it has been damaged in transit.
- Proceed in accordance with the installation sheets for installing accessories.
- Before starting up the appliance, remove any packaging material and adhesive film from the cooking compartment and the door.
- Fitted units must be heat-resistant up to 90 °C, and adjacent unit fronts up to 70 °C.
- Do not install the appliance behind a decorative panel, as this puts the appliance at risk of overheating.
- Any cut-outs that need to be made in the units should be made before the appliance is installed. Remove any shavings, as they may prevent the electrical components from working properly.
- Wear protective gloves so that you do not cut yourself. Parts that are accessible during installation may have sharp edges.
- The dimensions in the figures are in mm.

Electrical connection

The appliance is ready to be plugged in and may only be connected to a protective contact socket that has been correctly installed. Only a qualified electrician may install a socket or replace the connecting cable, taking the appropriate regulations into account. If the plug is no longer accessible once the appliance has been installed, an all-pin isolating switch with a contact gap of at least 3 mm must be provided for the wiring. When the appliance is installed, protection must be provided against accidental contact in the future.

Fitted units

The installation cabinet must not have a back panel behind the appliance. Minimum installation height: 850 mm. Ventilation slots and intakes must not be covered.

Installing the oven - Fig. 2

Note: Do not trap or kink the mains lead.

موارد زیر باید مورد توجه قرار گیرند:

- عملکرد ایمن دستگاه فقط زمانی تضمین می‌شود که به صورت حرفه‌ای و مطابق با این دفترچه راهنما نصب شده باشد. نصاب مسؤول آسیب‌های وارده ناشی از نصب اشتباه است.
- پس از باز کردن بسته بندی، دستگاه را از نظر آسیب‌های احتمالی بررسی کنید. چنانچه دستگاه در هنگام حمل و نقل آسیب دیده است، از اتصال آن به برق خودداری کنید.
- لوازم جانبی را مطابق با برگه راهنما نصب کنید.
- قبل از راه اندازی دستگاه، کلیه لوازم بسته بندی و ورق‌های چسب را از محفظه پخت و درب جدا کنید.
- کابینت‌های محل نصب باید تا 90 درجه سانتی‌گراد و کابینت‌های مجاور تا 70 درجه سانتی‌گراد در برابر حرارت مقاوم باشند.
- دستگاه را در پشت صفحات تزئینی نصب نکنید زیرا خطر گرم شدن بیش از حد آن وجود دارد.
- کلیه برش‌های روی کابینت‌ها باید قبل از نصب دستگاه انجام شوند. کلیه براده‌های چوب را تمیز کنید، زیرا ممکن است بر روی عملکرد صحیح قطعات الکتریکی اثر بگذارند.
- دستکش ایمنی به دست کنید تا از بریدگی دستان خود پیشگیری کنید. قسمت‌هایی که هنگام نصب در معرض تماس هستند، ممکن است دارای لبه‌های تیز باشند.
- ابعاد موجود در شکل‌ها به میلی‌متر هستند.

اتصال به برق

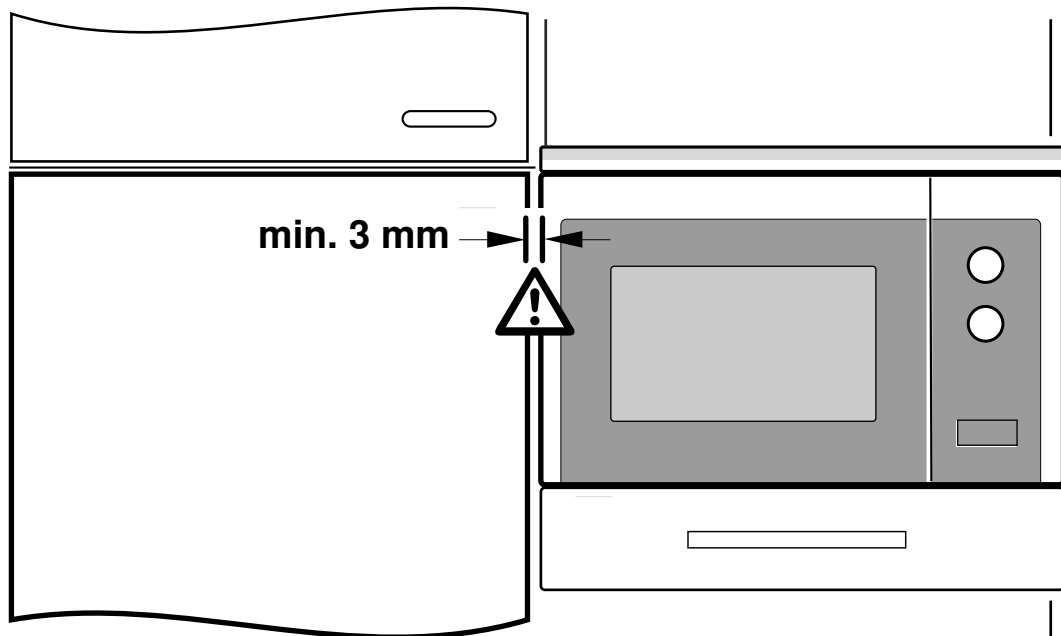
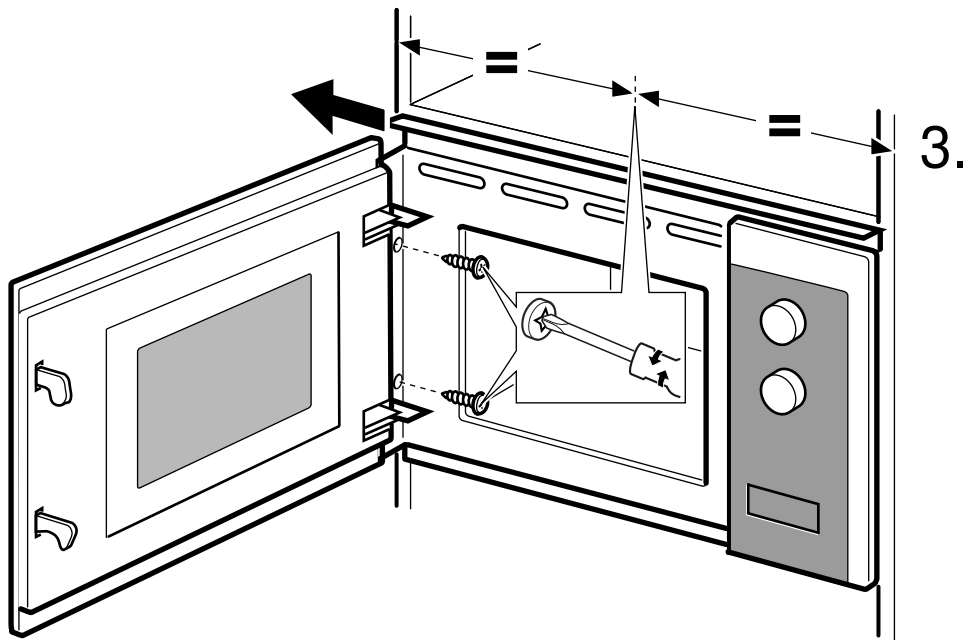
دستگاه آماده اتصال به برق است و تنها باید به یک پریز برق دارای محافظ که به شکل صحیح نصب شده است، متصل شود. تنها یک متخصص واجد شرایط که مقررات مربوط را رعایت کند، مجاز به نصب پریز یا تعویض کابل برق است. اگر پس از نصب دستگاه پریز برق دیگر در دسترس نباشد، یک کلید قطع جریان تمامی سیم‌ها با فاصله قطعی حداقل 3 میلی‌متر باید در مسیر سیم‌کشی نصب شود. پس از نصب دستگاه، باید محافظی در برابر اتصالات تصادفی در آینده ارائه شود.

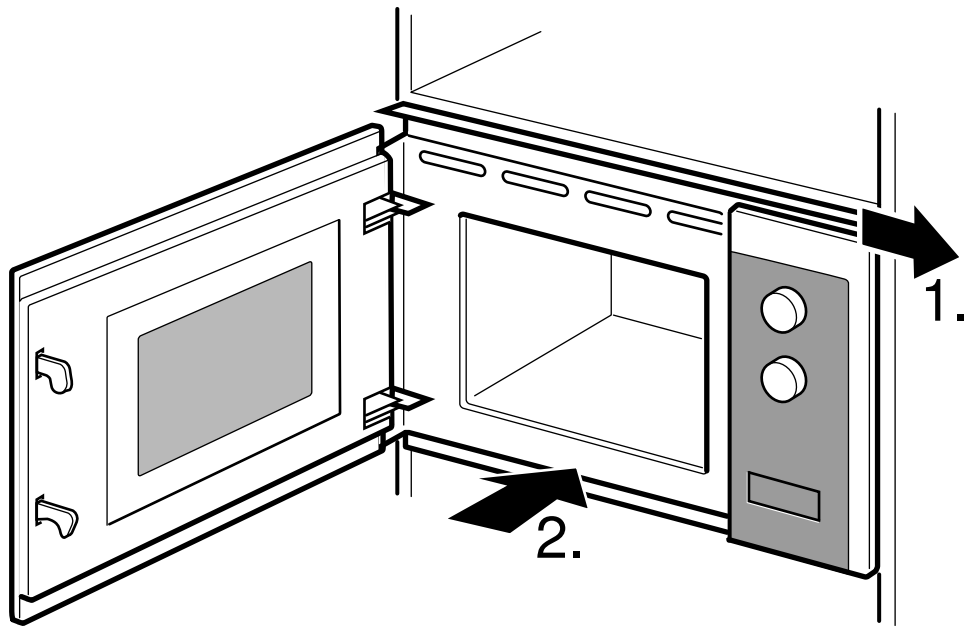
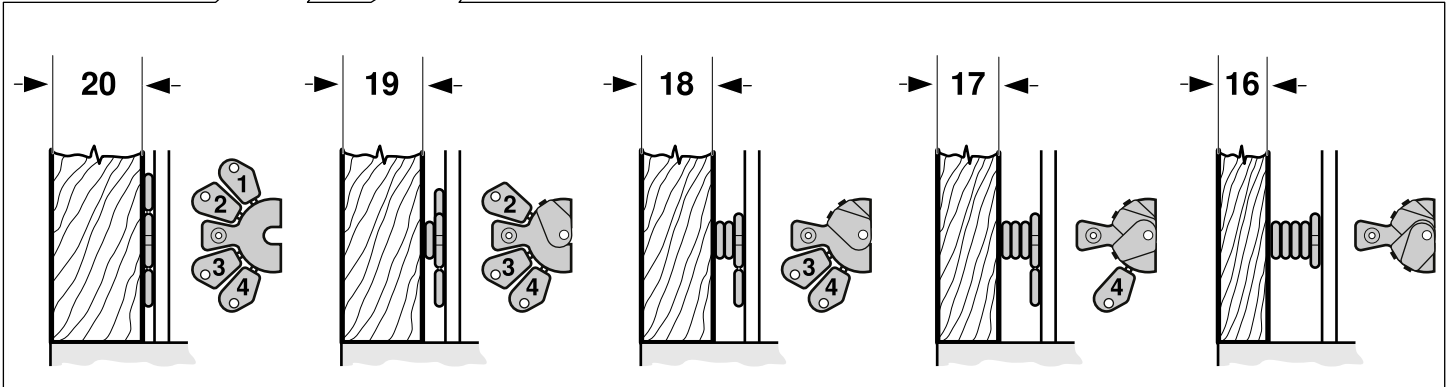
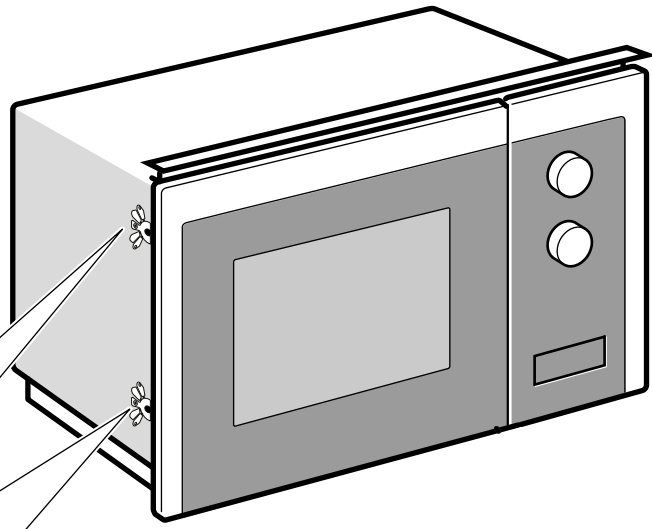
کابینت‌های مناسب

کابینت محل نصب نباید دارای دیواره عقبی در پشت دستگاه باشد. حداقل ارتفاع نصب: 850 میلی‌متر. شیارها و ورودی‌های تهویه نباید مسدود باشند.

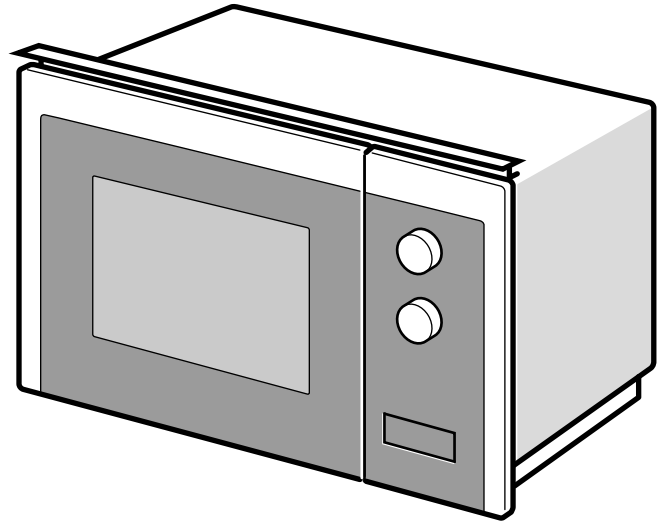
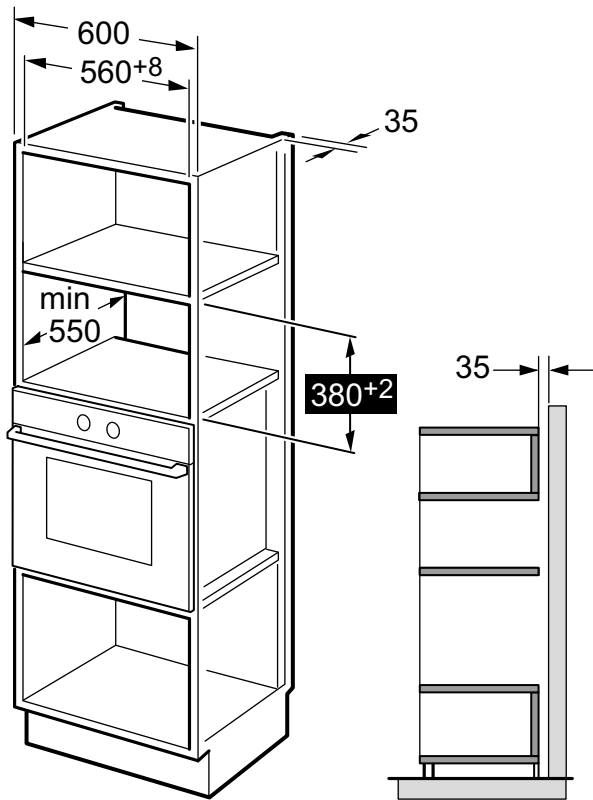
نصب کردن فر - شکل 2

توجه: کابل برق به جایی گیر نکند یا گره نخورد.





1



2

