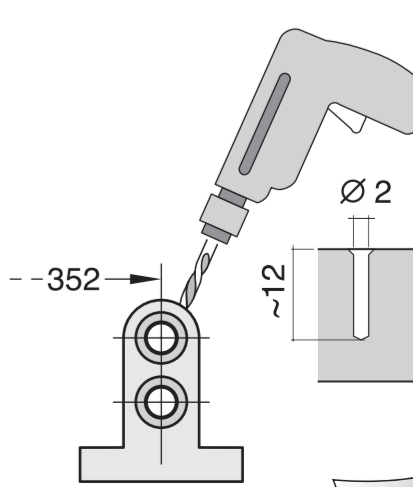
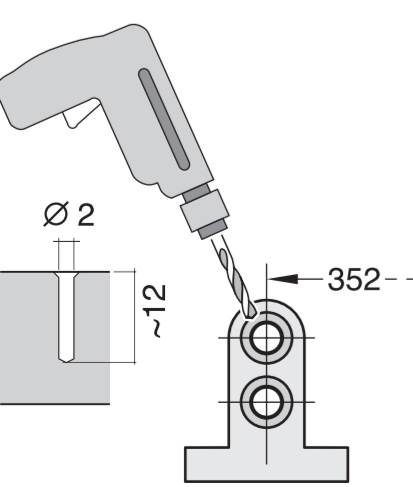
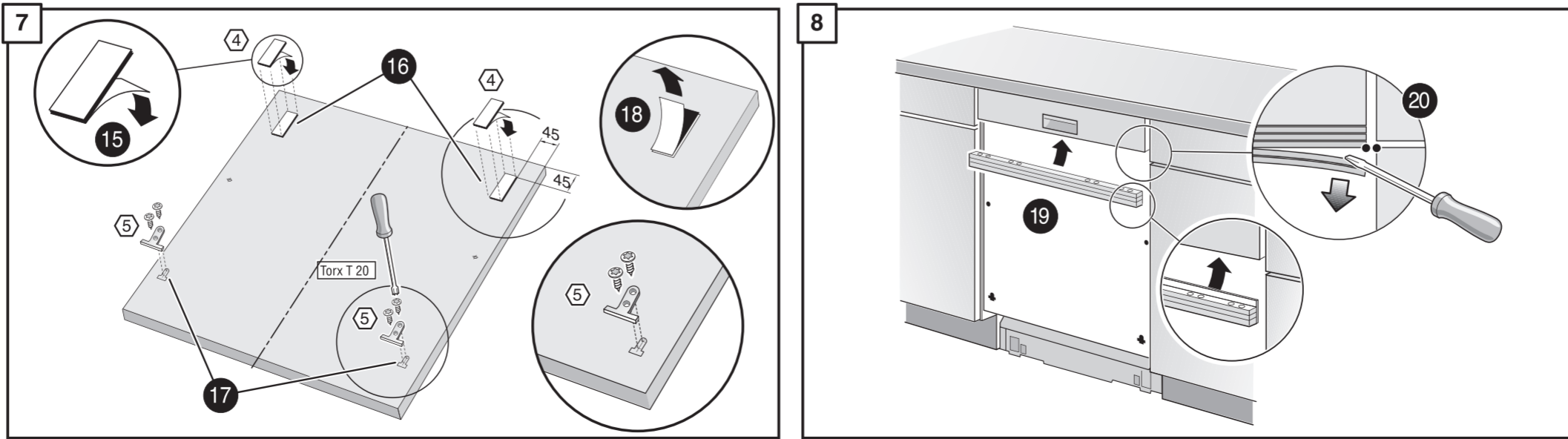
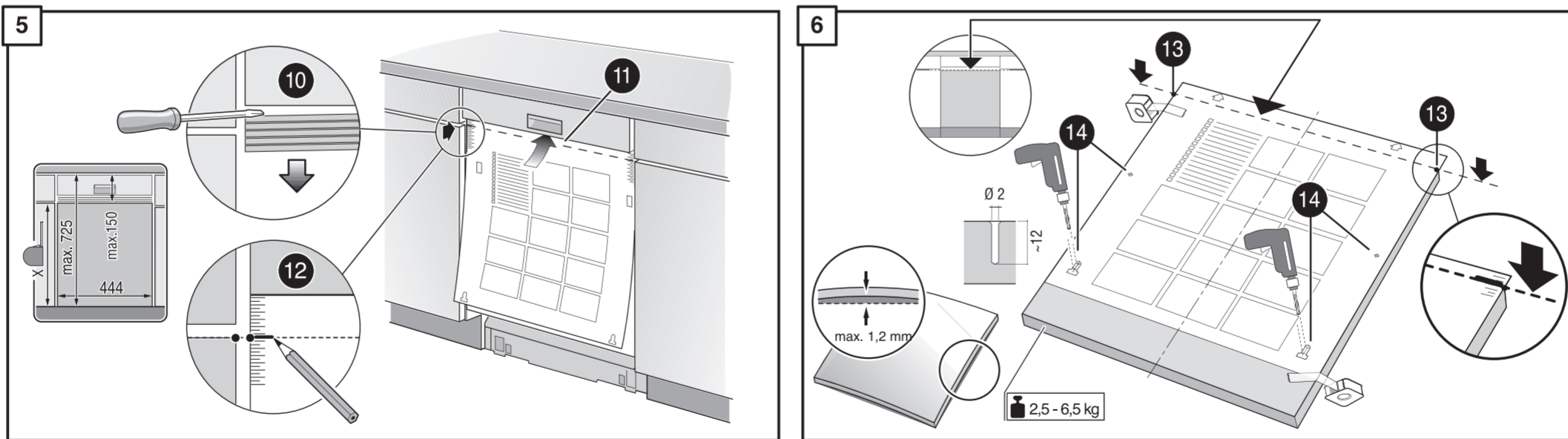
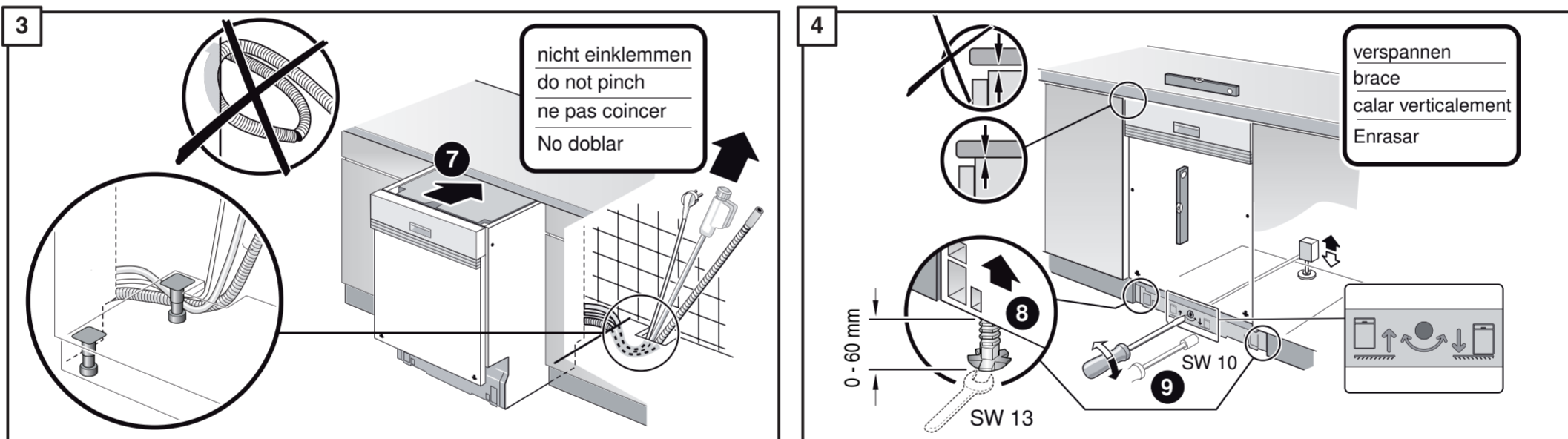
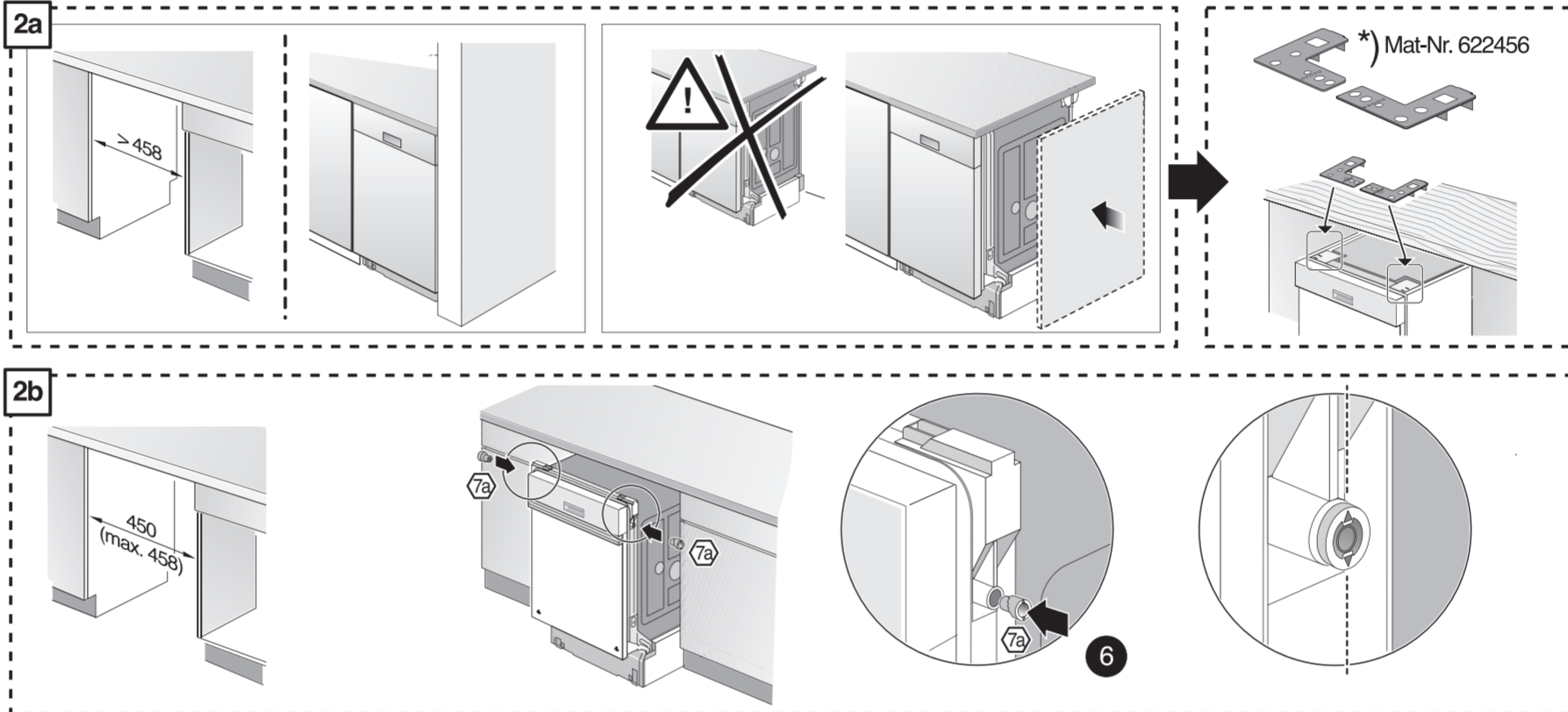
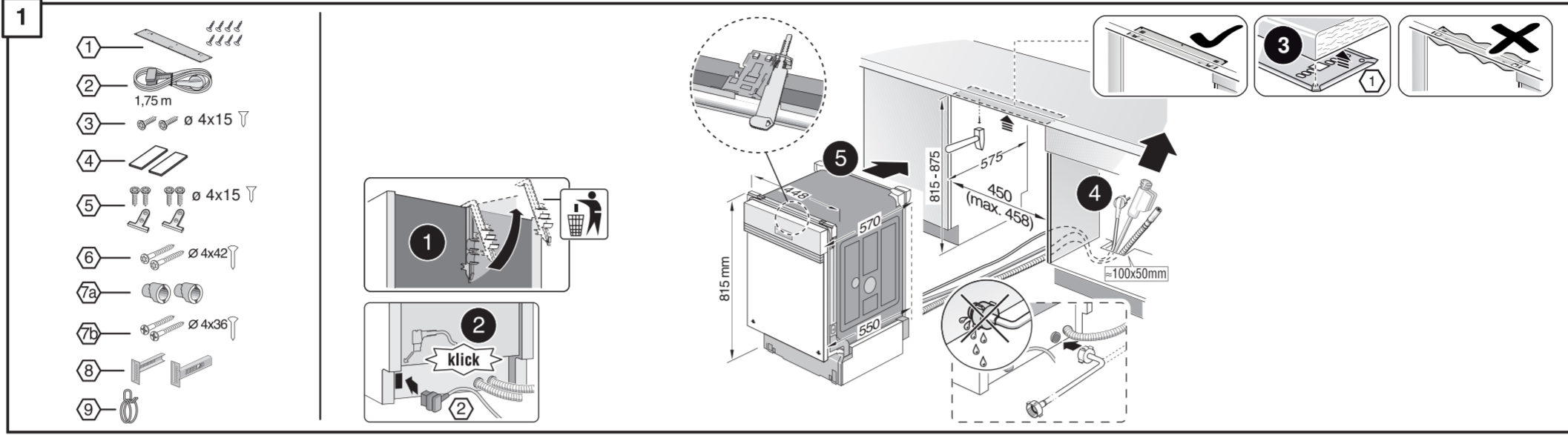
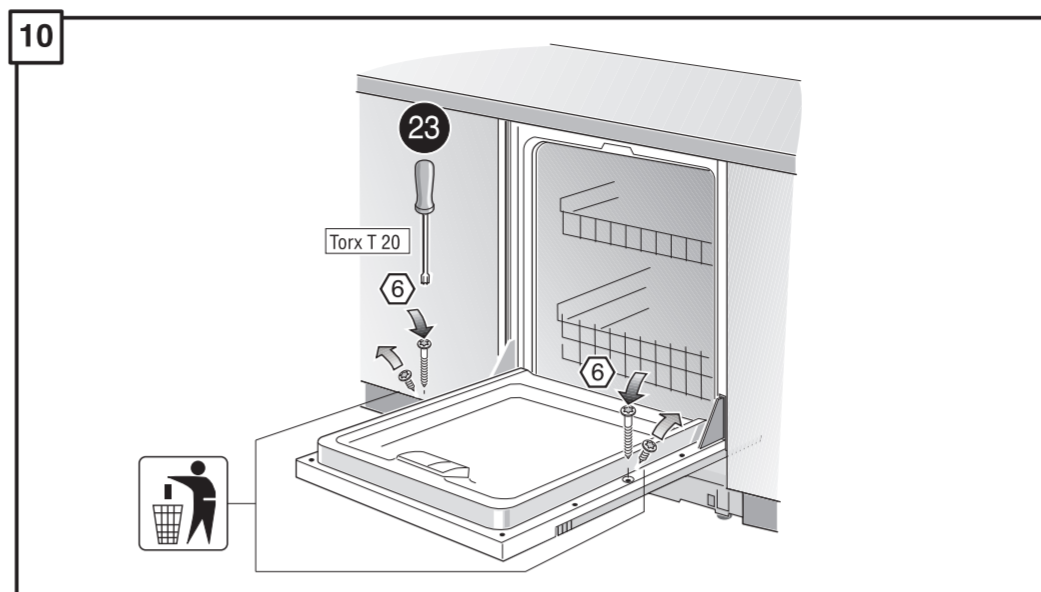
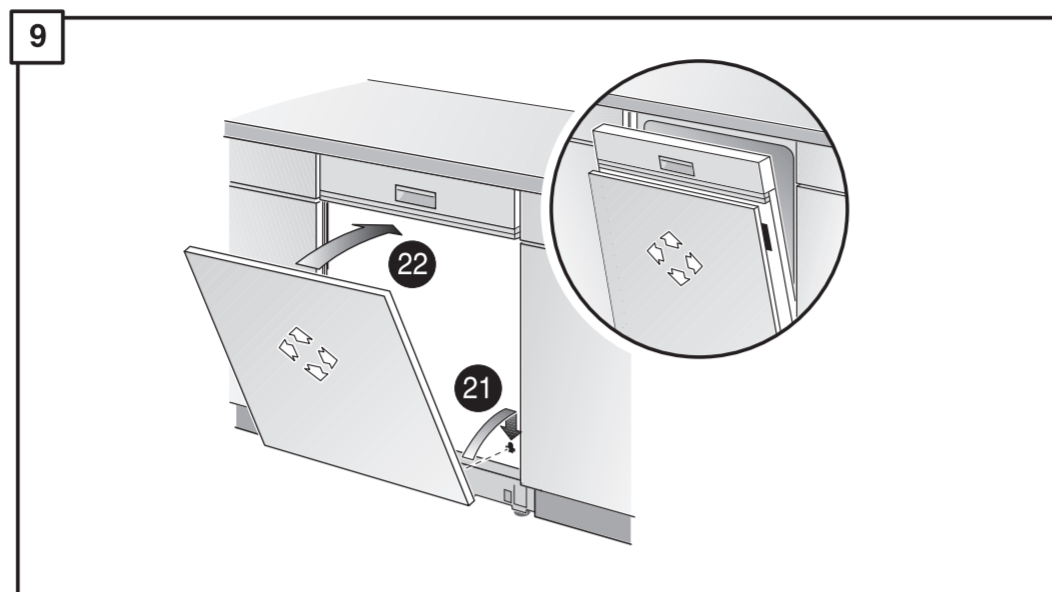


440 Integr. Kusto-Leisten 81,5 cm - k. SW  
9001 170 406 (9812)

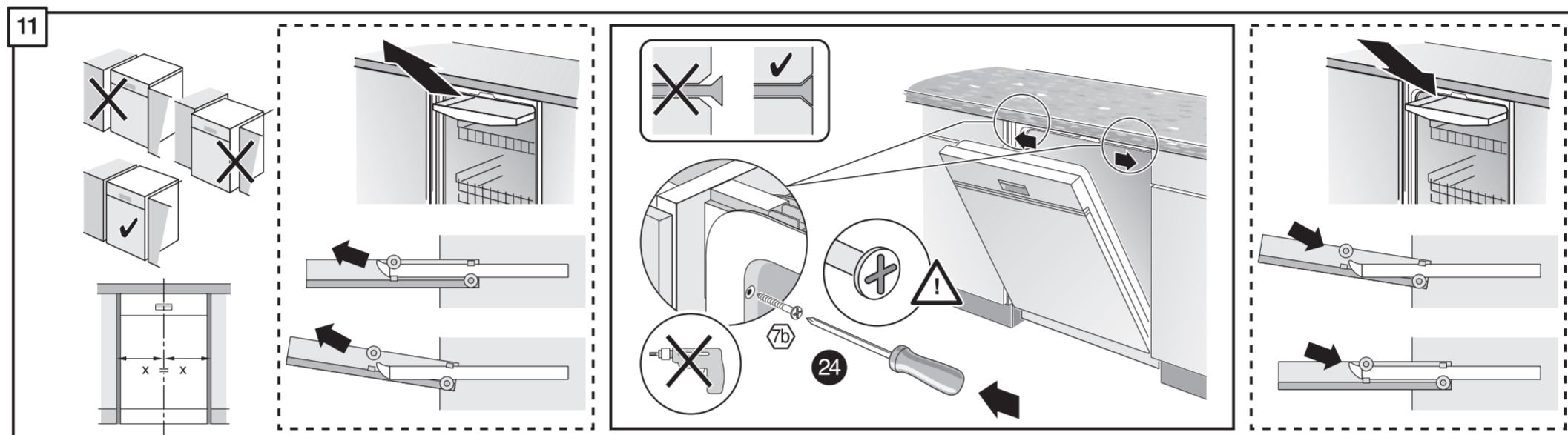


- |  |  |   |   |
|--|--|---|---|
| <b>de</b> Montageanleitung<br>*) über Kundendienst erhältlich  | <b>no</b> Monteringsanvisning<br>*) fåes hos kundeservice                  | <b>sl</b> Navodilo za montažo<br>*) Lahko nabavite v servisni službi                        | <b>uz</b> O'rnatish yo'riqnomasi<br>*) mijozlarga xizmat ko'rsatish markazida mavjud    |
| <b>en</b> Installation instructions<br>*) Available from customer service  | <b>da</b> Monteringsvejledning<br>*) Kan købes hos serviceafdelingen       | <b>mk</b> Упатство за монтажа<br>*) се добива преку службата за купувачи                    | <b>ka</b> მონტაჟის ინსტრუქცია<br>*) სერვისსამსახურშია ხელმისაწვდომი                     |
| <b>fr</b> Notice de montage<br>*) Disponible par le biais du service après-vente   | <b>fi</b> Asennusohje<br>*) Saatavissa huoltopalvelusta                    | <b>sq</b> Udhëzues për montim<br>*) Sigurohet nëpërmjet servisit                            | <b>bg</b> Ръководство за монтаж<br>*) представя се от службата за обслужване на клиенти |
| <b>nl</b> Montagevoorschrift<br>*) Tegen meerprijs bij de Servicedienst verkrijgbaar                                       | <b>cs</b> Montážní návod<br>*) K dispozici přes servisní službu            | <b>et</b> Monteerimisjuhend<br>*) Küsige klienditeenindusest                                | <b>fa</b> راهنمای مونتاژ<br>*) از مرکز خدمات پس از فروش تهیه فرمائید                    |
| <b>it</b> Istruzioni per il montaggio<br>*) Disponibile presso il servizio assistenza clienti                              | <b>sk</b> Návod na montáž<br>*) Dostanete v službe zákazníkom              | <b>lt</b> Montavimo instrukcija<br>*) Ja galima gauti klientų aptarnavimo servise           | <b>ar</b> تعليمات التركيب<br>*) يمكن طلبها من مراكز خدمة العملاء                        |
| <b>es</b> Instrucciones de montaje<br>*) Se puede adquirir a través del Servicio de Asistencia Técnica Oficial de la marca | <b>pl</b> Instrukcja montażu<br>*) Do uzyskania w punkcie serwisowym       | <b>lv</b> Montažas pamācība<br>*) Var saņemt servisa dienestā                               | <b>id</b> Intruksi Pemasangan<br>*) bisa didapatkan melalui Customer Service            |
| <b>el</b> Οδηγίες τοποθέτησης<br>*) Διατίθενται από την υπηρεσία τεχνικής εξυπηρέτησης πελατών                             | <b>hu</b> Szerelési utasítás<br>*) A vevőszolgálaton keresztül kapható:    | <b>ru</b> Инструкция по монтажу<br>*) Можно получить в сервисном центре                     | <b>th</b> ការណែនាំអំពីការដំឡើង<br>*) អាចទទួលបានតាមសេវាអតិថិជន                           |
| <b>tr</b> Montaj kılavuzu<br>*) Yetkilili servis üzerinden alınabilir  | <b>hr</b> Uputstvo za montažu<br>*) može dobiti kod službe održavanja      | <b>uk</b> Інструкція з монтажу<br>*) Можна отримати через сервісну службу                   | <b>ko</b> 설치 설명서<br>*) 고객센터 센터에서 구입 가능  |
| <b>sv</b> Monteringsanvisning<br>*) kan fås via Service  | <b>sr</b> Uputstvo za montažu<br>*) Može se nabaviti preko servisne službe | <b>kk</b> Іске қосу туралы нұсқаулар!<br>*) Сервис қызмет көрсету орталығында алуына жатады | <b>zh</b> 安装说明书<br>*) 可向售后服务站索取   |
|  |  | <b>az</b> Quraşdırma təlimatları<br>*) Müşəri xidmətlərindən əldə oluna bilər               | <b>zh-tw</b> 安裝說明書<br>*) 可向售後服務站索取  |

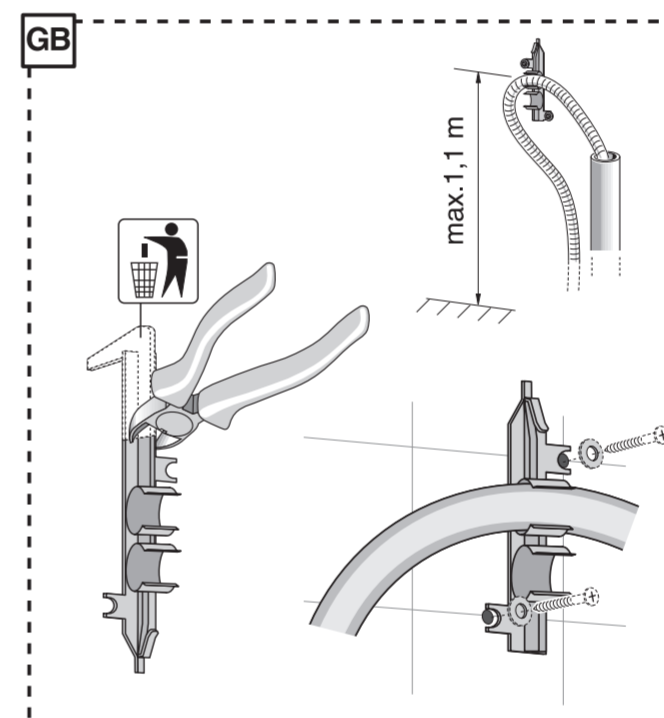
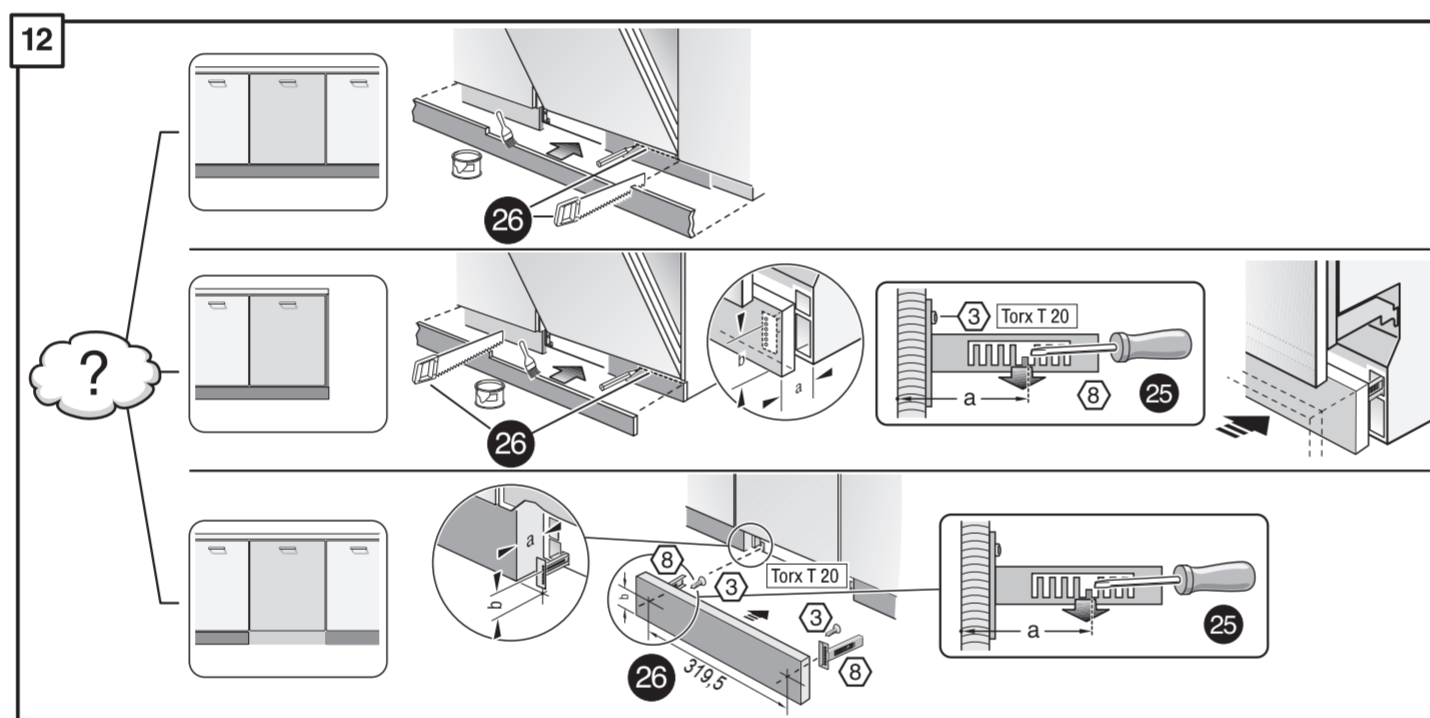




11



12



13

