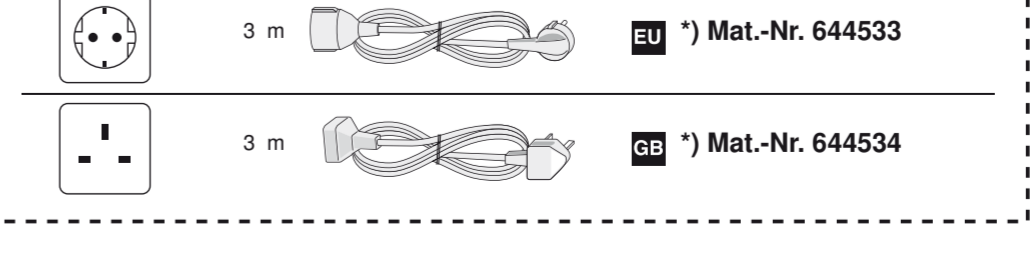
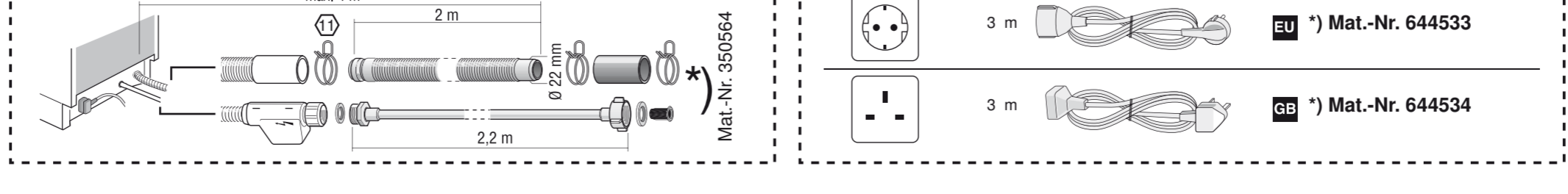
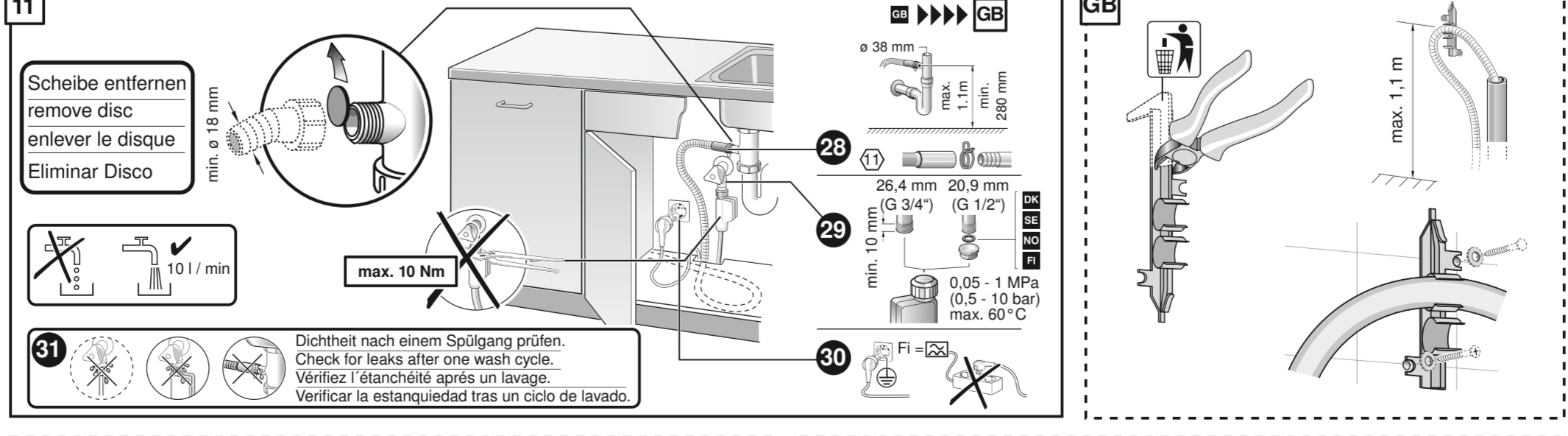
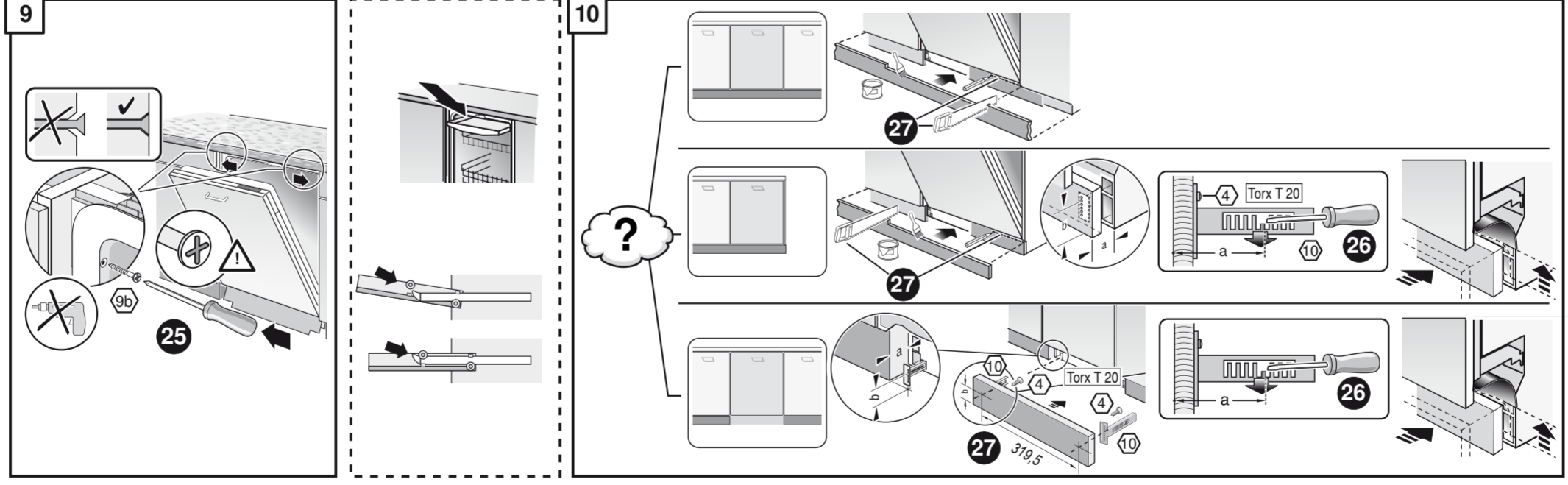
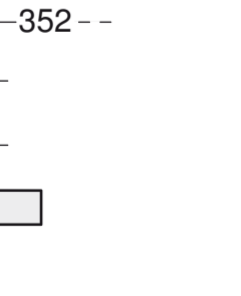
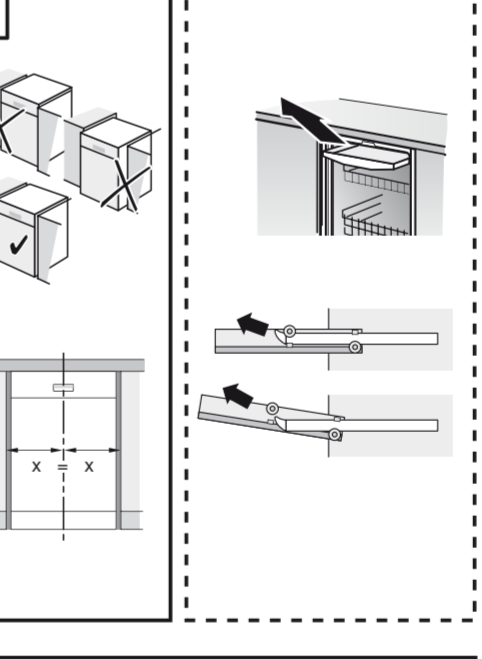
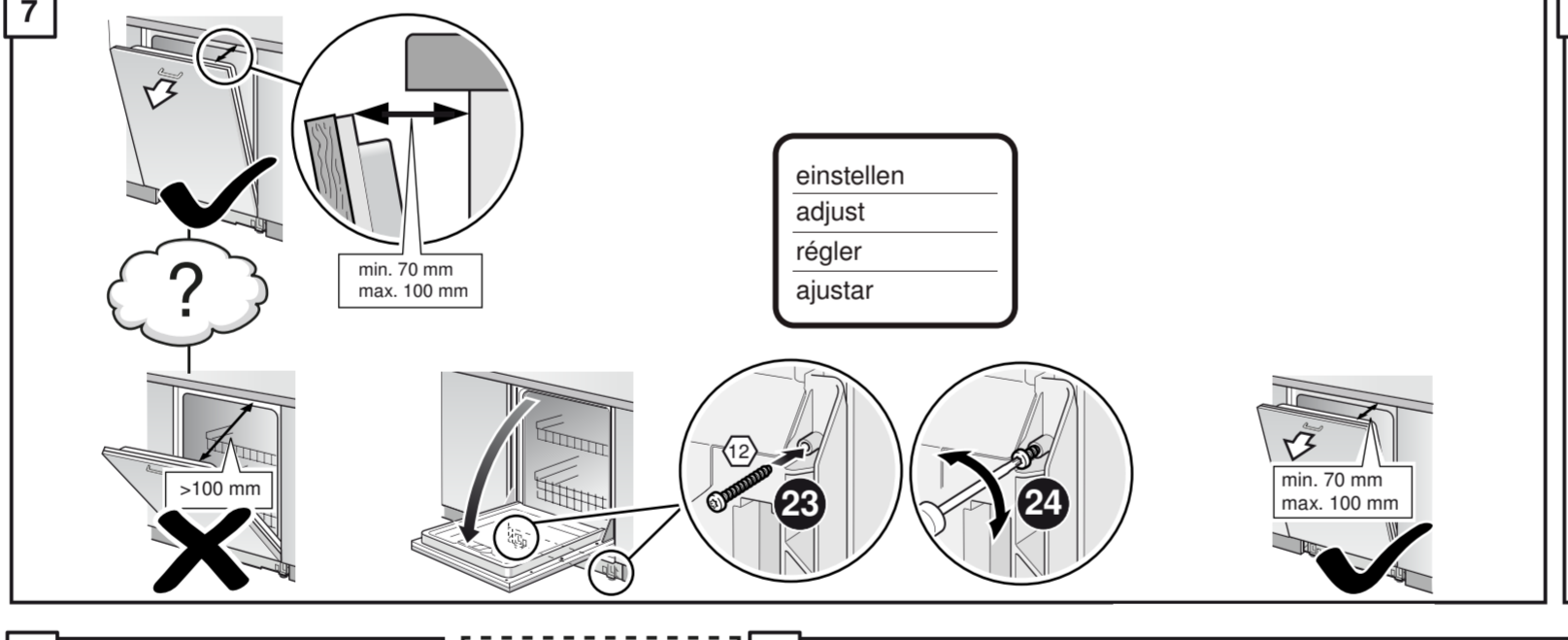
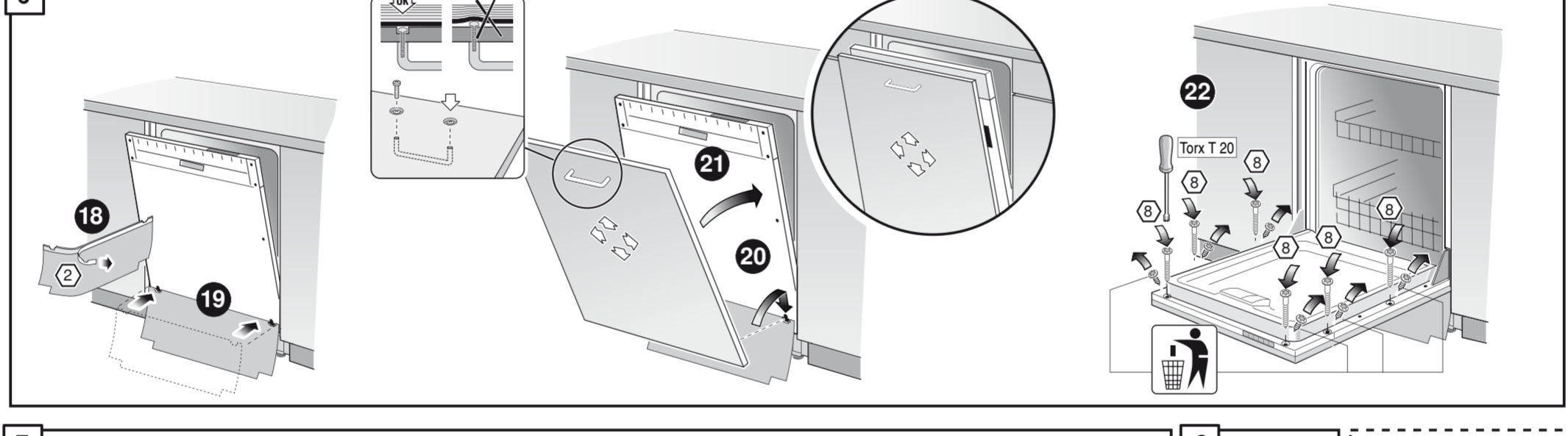
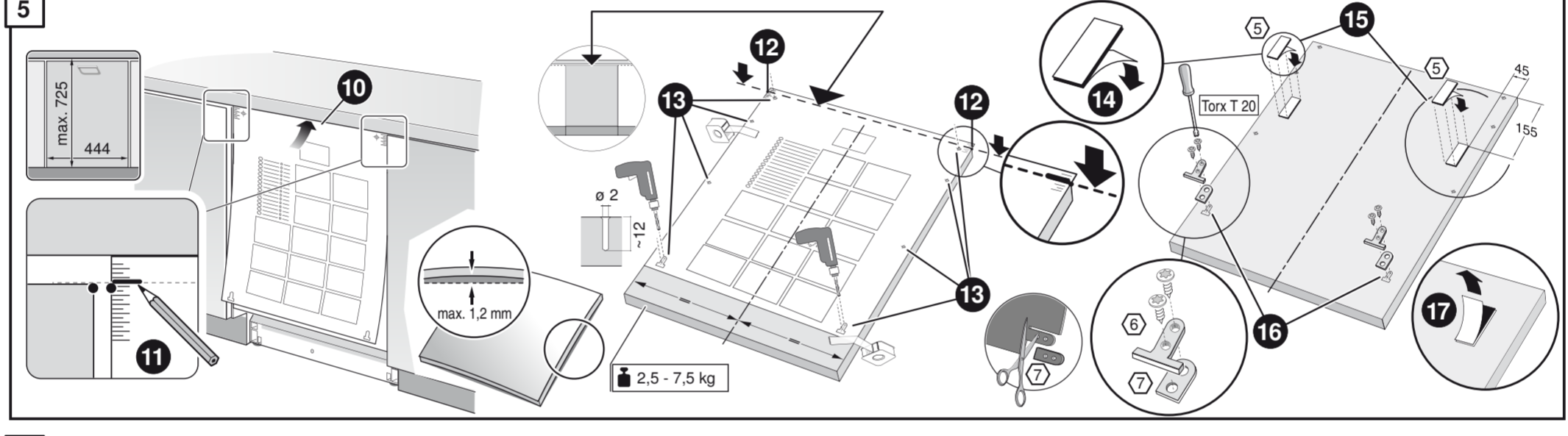
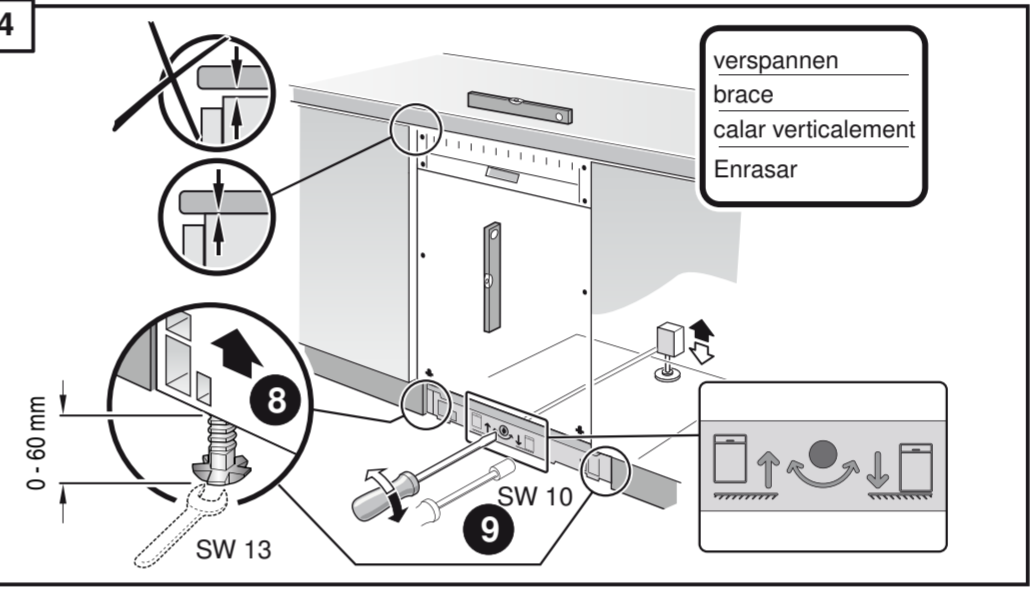
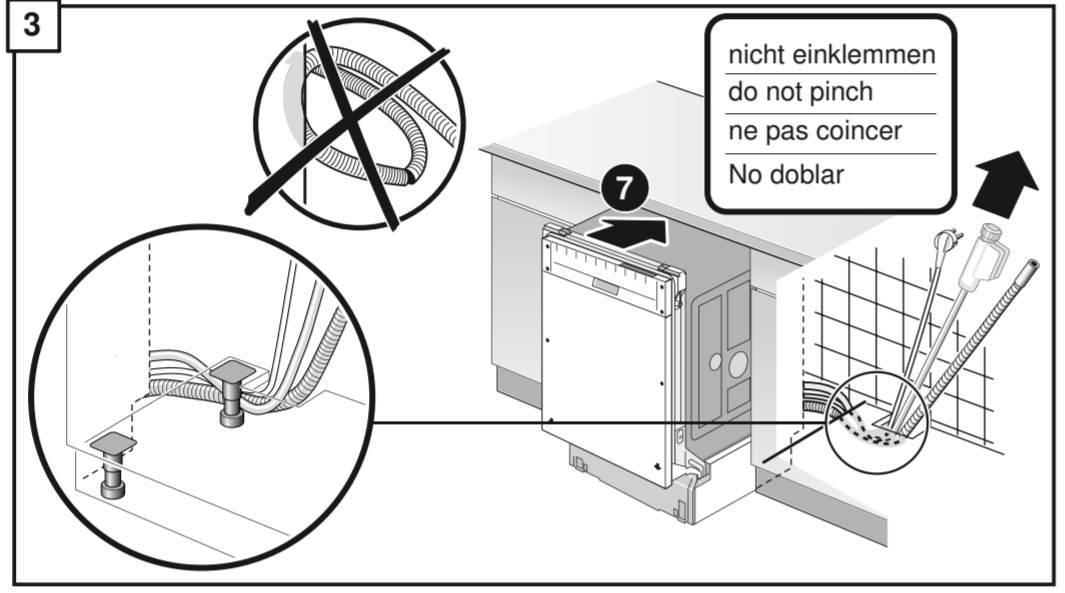
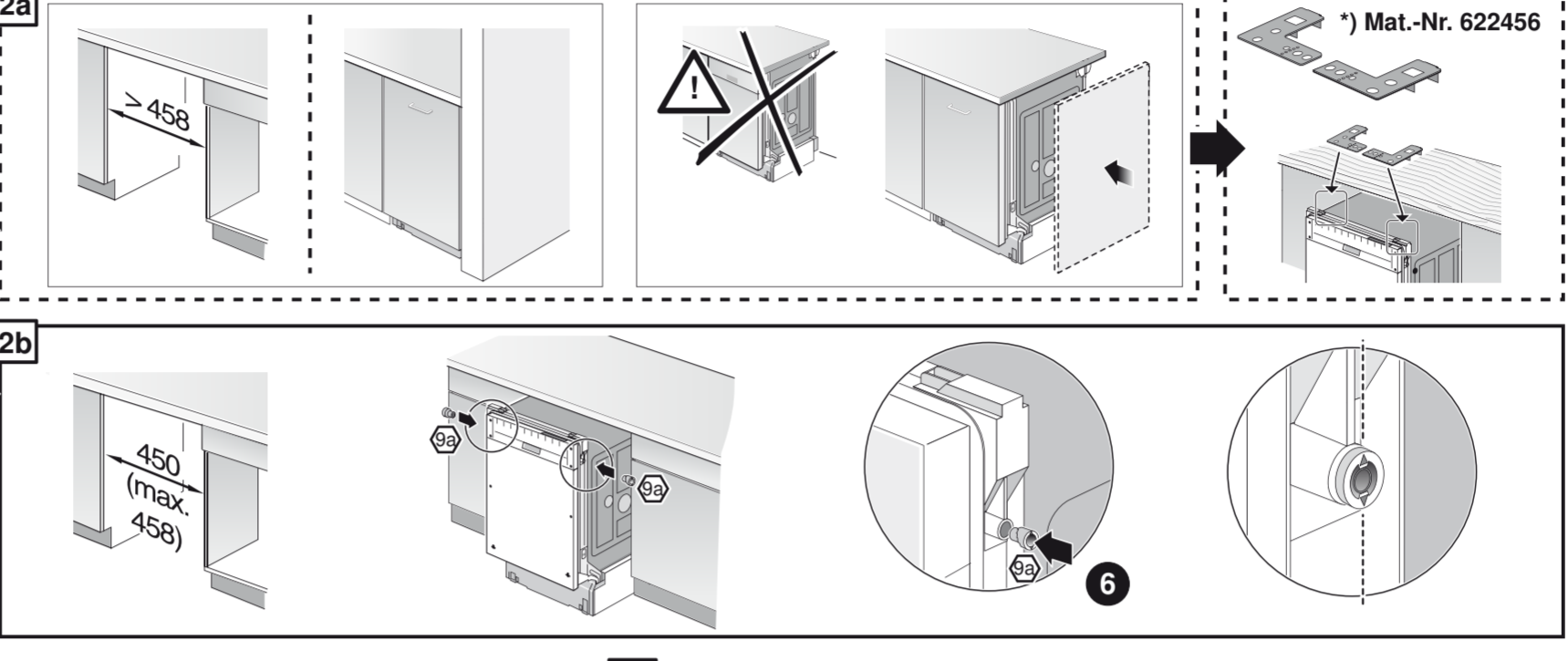
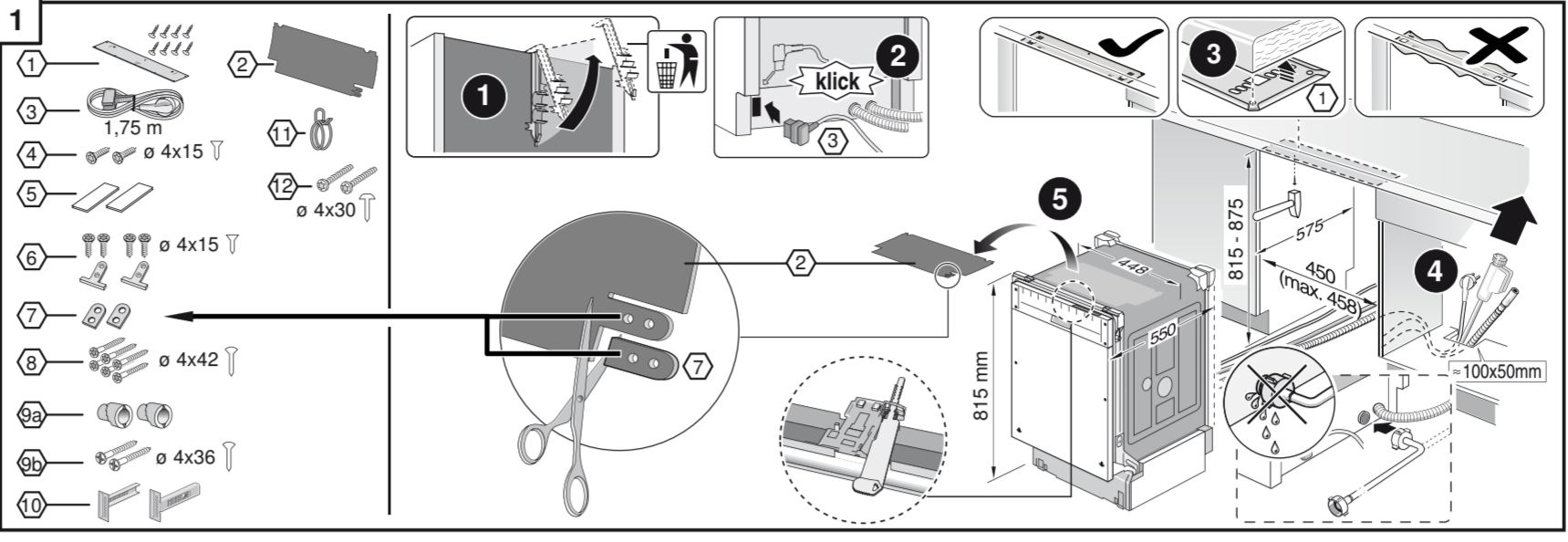
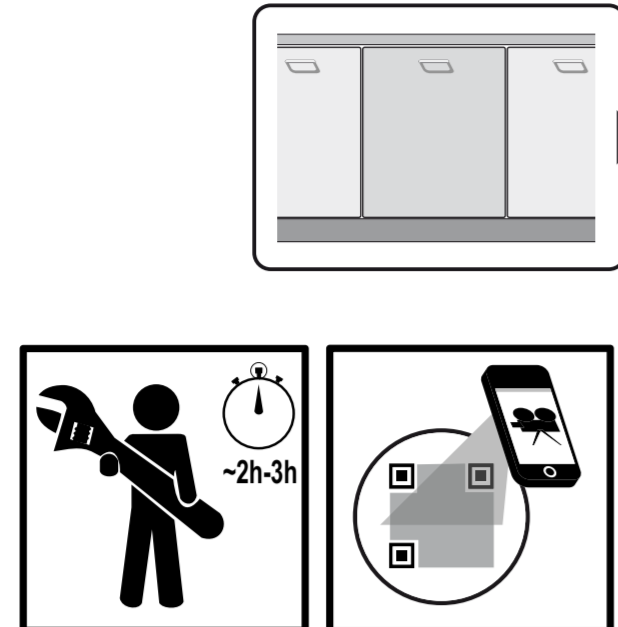


de Montageanleitung
 *) Über Kundendienst erhältlich
en Installation instructions
 *) Available from customer service
fr Notice de montage
 *) Tegen meerprijs bij de Servicedienst verkrijgbaar
nl Montagevoorschrift
 *) Tegen meerprijs bij de Servicedienst verkrijgbaar
it Istruzioni per il montaggio
 *) Disponibili presso il servizio assistenza clienti
el Οδηγός τοποθέτησης
 *) Διαθέσιμα από την υπηρεσία τεχνικής στήριξης πελατών
es Instrucciones de montaje
 *) Se puede adquirir a través del Servicio de Asistencia Técnica Oficial de la marca
pt Instruções de montagem
 *) Pode ser adquirido nos nossos Serviços Técnicos

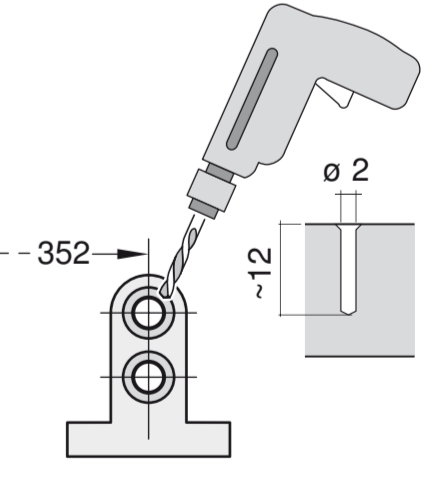
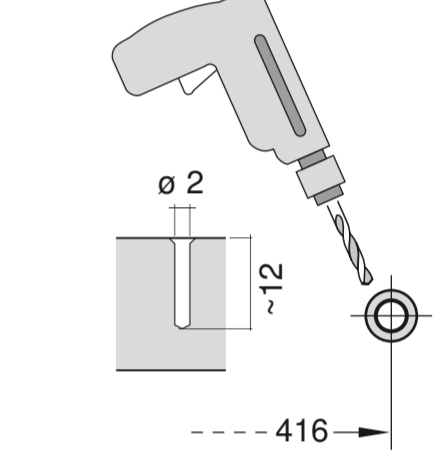
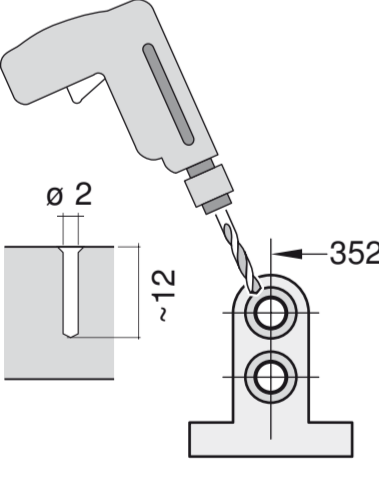
sv Monteringsanvisning
 *) Kan fås via Service
no Monteringsanvisning
 *) Fås hos kundservice
fi Asemusohje
 *) Saatavissa huoltopalvelusta
da Monteringsvejledning
 *) Kan købes hos serviceafdelingen
tr Montaj kılavuzu
 *) Yetkili servis üzerinden alınabilir
ru Инструкция по монтажу
 *) Можно получить в сервисном центре
cs Montážní návod
 *) K dispozici přes servisní službu
pl Instrukcja montażu
 *) Do uzyskania w punkcie serwisowym
hu Szerelési utasítás
 *) A vevőszólgálaton keresztül kapható.
hr Uputa za montažu
 *) može dobiti kod službe održavanja

mk Упутство за монтажа
 *) Се добива преку службата за купувачи
sl Navodilo za montažo
 *) Lahko nabavite v servisni službi
sr Uputstvo za montažu
 *) Može se nabaviti preko servisne službe
et Monteerimisjuhend
 *) Külsige klientideenindusest
lt Montavimo instrukcija
 *) Ja galima gauti klientų aptarnavimo servise
lv Montāžas pamācība
 *) Var saņemt servisa dienestā
sk Návod na montáž
 *) Dostanete v službe zákazníkom
sq Udhëzues për montim
 *) Sigurohet nëpërmjet servisit
is Uputa za montažu
 *) Može se dobiti preko servisne službe
fa راهنمای مونتاژ
 *) از مرکز خدمات پس از فروش تهیه فرمایید

ar تعليمات التركيب
 *) يمكن طلبها من مركز خدمة العملاء
ko 설치 설명서
 *) 고객센터 센터에서 구입 가능
zh 安装说明书
 *) 可向售后服务站索取。
uk Інструкція з монтажу
 *) Можна отримати через сервісну службу
ro Instrucțiune de montaj
 *) obținabilă la serviciul pentru clienți
id Instruksi Pemasangan
 *) bisa didapatkan melalui Customer Service
kk Сөмек қызметі арқылы орталығында алуға жағдайы
 *) Сервис қызметі арқылы орталығында алуға жағдайы



GV 440 Voll-I - k-SW - m. GS 9001 170 402 (9812)



372

1

1,75 m
ø 4x15 T

ø 4x15 T

ø 4x30 T

ø 4x42 T

ø 4x36 T

815 mm

815 - 875

450 (max. 458)

100x50mm

~2h-3h

QR code 1

416

2a

Mat.-Nr. 622456

3

nicht einklemmen
do not pinch
ne pas coincer
No doblar

2b

450 (max. 458)

6

QR code 2b

QR code 4

QR code 3

416

4

verspannen
brace
calar verticalment
Enrasar

0 - 60 mm

SW 13

SW 10

5

max. 725

444

10

11

QR code 5

QR code 6

QR code 7

416

6

12

13

14

Torx T 20

15

16

17

18

19

20

2,5 - 7,5 kg

QR code 7

QR code 21

QR code 22

416

7

max. 1,2 mm

21

22

23

24

25

8

einstellen
adjust
régler
ajustar

min. 70 mm
max. 100 mm

min. 70 mm
max. 100 mm

26

27

QR code 8

416

9

10

30

30

30

30

29

29

29

11

Scheibe entfernen
remove disc
enlever le disque
Eliminar Disco

min. ø 18 mm

max. 10 Nm

34

Dichtheit nach einem Spülgang prüfen.
Check for leaks after one wash cycle.
Vérifiez l'étanchéité après un lavage.
Verificar la estanqueidad tras un ciclo de lavado.

ø 38 mm

max. 1,1 m

min. 260 mm

26,4 mm 20,9 mm
(G 3/4") (G 1/2")

min. 10 bar

0,05 - 1 MPa
(0,5 - 10 bar)
max. 60 °C

31

32

33

QR code 9

QR code 10

QR code 11

416

ø 2

~12

352

QR code 5a

QR code 6a

1

4

5a

max. 725

444

10

11

6a

12

13

14

15

16

17

18

19

20

21

22

23

24

25

26

Torx T 20

Torx T 20

QR code 6a

QR code 22

QR code 23

7

10

416

5a

6a

12

13

14

15

16

17

18

19

20

21

22

23

24

25

26

Torx T 20

Torx T 20

QR code 6a

QR code 22

QR code 23

7

10

416