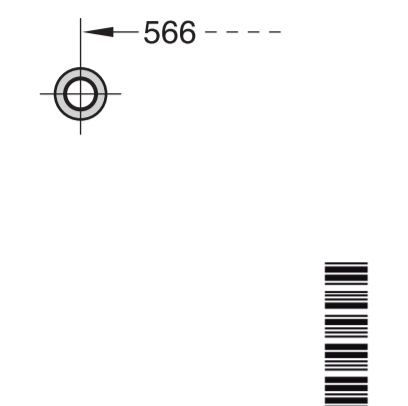
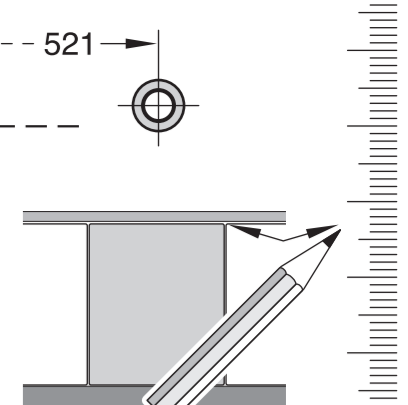


521

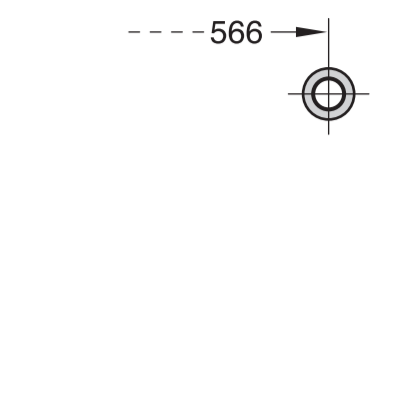


566

GV 640Voil-I - 86,5 cm - m. GS - Zeolith 9001 170 335 (9611)



521



566

- | | | | |
|--|--|--|--|
| de Montageanleitung
*) über Kundendienst erhältlich | tr Montaj kılavuzu
*) Yetkili servis üzerinden alınabilir | mk Упатство за монтажа
*) се добива преку службата за купувачи | fa راهنمای مونتاژ
*) از مرکز خدمات پس از فروش تهیه فرمایید |
| en Installation instructions
*) Available from customer service | ru Инструкция по монтажу
*) Можно получить в сервисном центре | sl Navodilo za montažo
*) Lahko nabavite v servisni službi | ar تعليمات التركيب
*) يمكن طلبها من مركز خدمة العملاء |
| fr Notice de montage
*) Disponible par le biais du service après-vente | cs Montážní návod
*) K dispozici přes servisní službu | hr Uputstvo za montažu
*) Može se nabaviti preko servisne službe | ko 설치 설명서
*) 고객센터 센터에서 구입 가능 |
| nl Montagevoorschrift
*) Tegen meerprijs bij de Servicedienst verkrijgbaar | no Monteringsanvisning
*) fåes hos kundeservice | et Monteerimisjuhend
*) küsige klientiteeninduselt | zh 安装说明书
*) 可向售后服务站索取 |
| it Istruzioni per il montaggio
*) Disponibili presso il servizio assistenza clienti | lt Asennusohje
*) Saatavissa huoltopalvelusta | lv Montažimo instrukcija
*) Ja gaima gauti klientu aptarnavimo servise | uk Інструкція з монтажу
*) Можна отримати через сервісний сервіс |
| el Οδηγίες τοποθέτησης
*) Διαθέσιμα από την υπηρεσία τεχνικής εξυπηρέτησης πελάτη | pl Instrukcja montażu
*) Do uzyskania w punkcie serwisowym | hu Szerelési utasítás
*) A vevőszolgálaton keresztül kapható: | id Instruksi Pemasangan
*) bisa didapatkan melalui Customer Service |
| es Instrucciones de montaje
*) Se puede adquirir a través del Servicio de Asistencia Técnica Oficial de la marca | pt Instruções de montagem
*) Pode ser adquirido nos nossos Serviços Técnicos | sv Monteringsanvisning
*) kan fås via Service | kk Іске қосу туралы нұсқаулар
*) Сервис қызметі мәресімен орталығында алуға жатады |

1

865-980mm
865-980mm
klik
1,75 m
Ø 4x15
Ø 4x15
Ø 4x36
Ø 4x30

2a

*) Mat-Nr. 622456

2b

6

3

nicht einklemmen
do not pinch
ne pas coincer
No doblar

4

verspannen
brace
calar verticalament
Enrascar

0-60 mm
SW 13
SW 10

5

max. 775
594
11

6

max. 1.2 mm
3.0 - 10 kg

7

13

8

min. 70 mm
max. 100 mm

einstellen
adjust
régler
ajustar

9

x = x

10

27

11

c =	d =
700 mm	30 mm
710 mm	20 mm
720 mm	10 mm
730 - 775 mm	0 mm

max. 60 mm

28
Torx T 20
a

12

Scheibe entfernen
remove disc
enlever le disque
Eliminar disco

10 l/min
max. 10 Nm

29
30
31

Dichtigkeit nach einem Spülgang prüfen.
Check for leaks after one wash cycle.
Vérifiez l'étanchéité après un lavage.
Verificar la estanqueidad tras un ciclo de lavado.

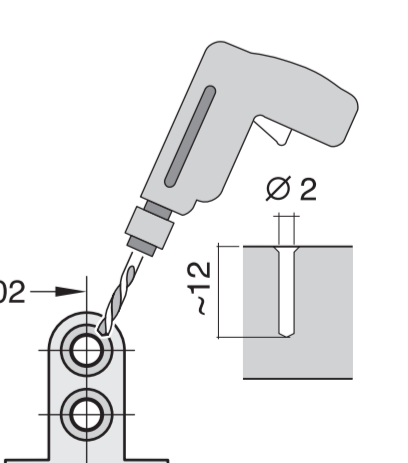
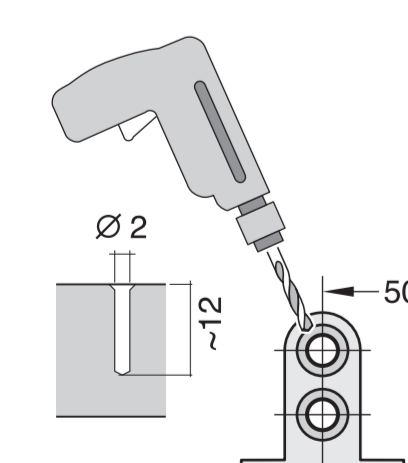
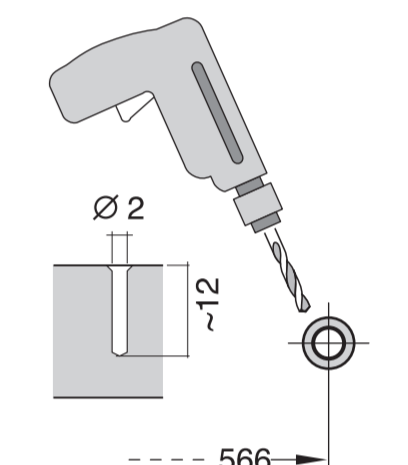
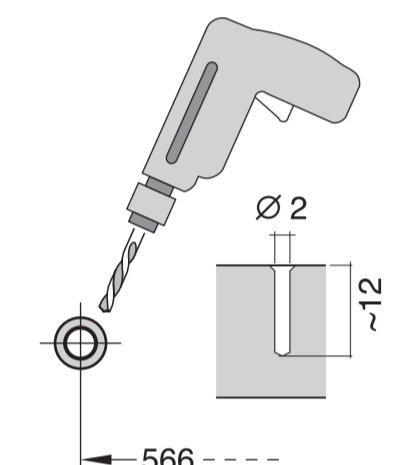
13

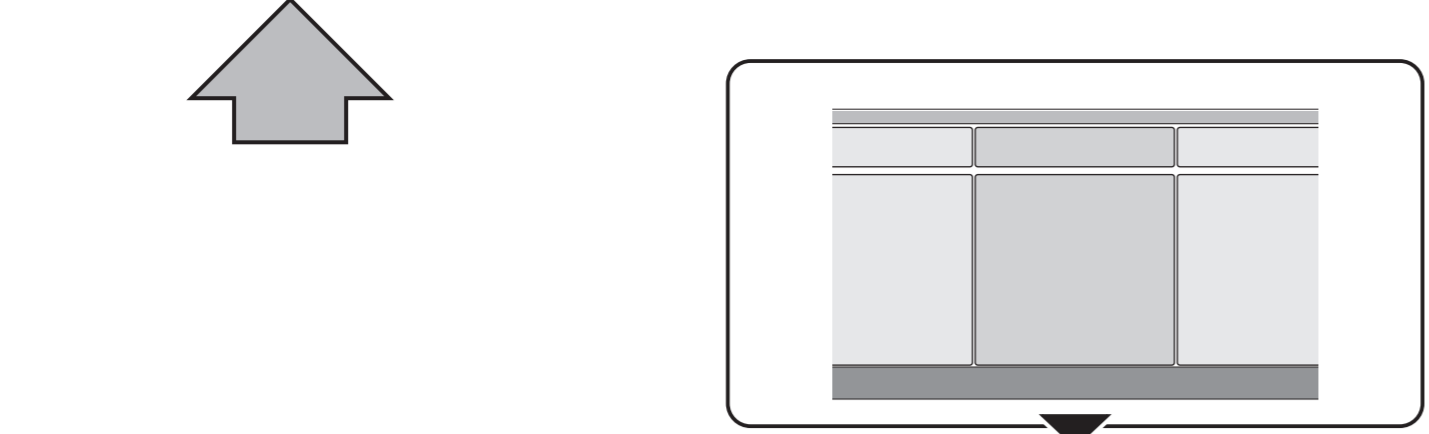
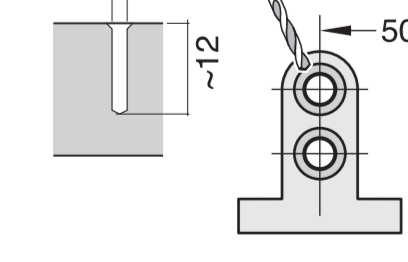
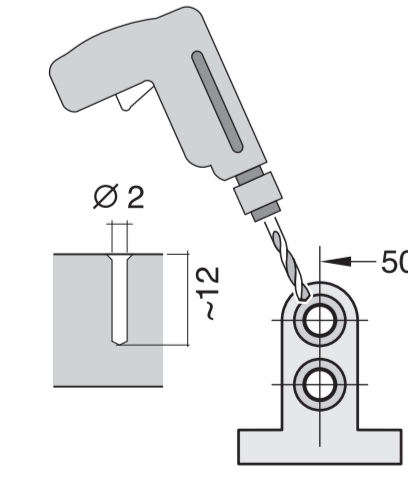
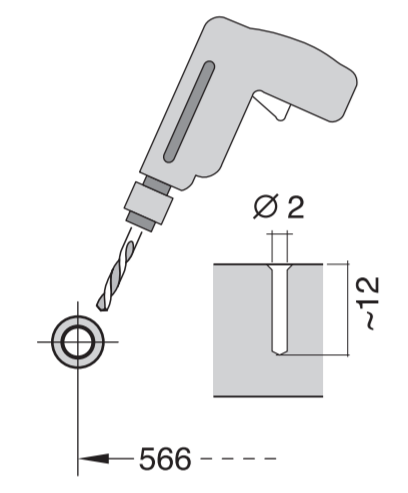
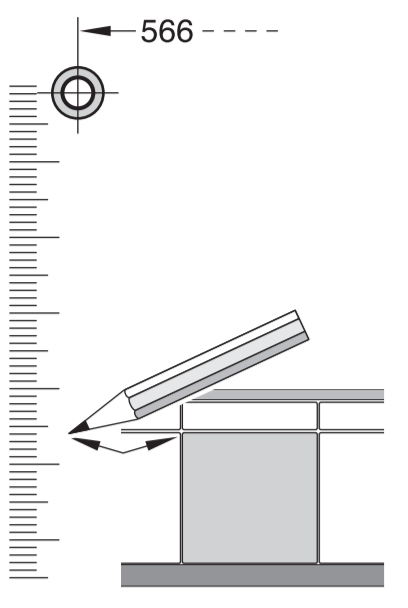
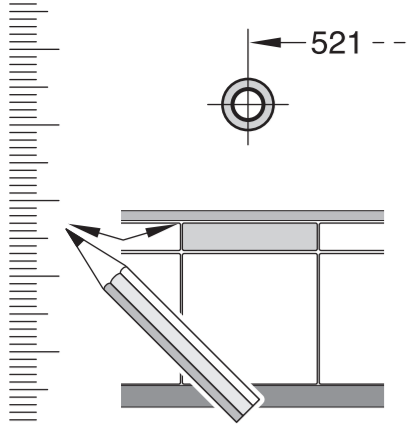
max. 4 m
2 m
2.2 m

*) Mat.-Nr. 350564

3 m EU *) Mat.-Nr. 644533
3 m GB *) Mat.-Nr. 644534

*) Mat.-Nr. 657927





1

1 1,75 m
2 ø 4x15
3 ø 4x15
4 ø 4x2
5 ø 4x2
6 ø 4x2
7 ø 4x2
8 ø 4x2
9 ø 4x2
10 ø 4x2
11 ø 4x2
12 ø 4x30

1 2 3 4 5 6 7 8 9 10 11 12

1 2 3 4 5 6 7 8 9 10 11 12

1 2 3 4 5 6 7 8 9 10 11 12

2a

Mat-Nr. 622456

2b

600 (max. 606)

6

3

nicht einklemmen
do not pinch
ne pas coincier
No doblar

7

4

verspannen
brace
calar verticalment
Enrasar

0-60 mm

8 SW 13

9

5

max. 775
594

11

6

12 13 14

Torx T 20

15

7

15 16 17 18 19 20 21 22 23 24 25 26 27

Torx T 20

3.0 - 10 kg

8

einstellen
adjust
régler
ajustar

min. 70 mm
max. 100 mm

>100 mm

28 29

9

X = X

10

30

10

30

10

11

c =	d =
700 mm	≥ 30 mm
710 mm	≥ 20 mm
720 mm	≥ 10 mm
730 - 775 mm	≥ 0 mm

max. 60 mm

32 31

12

Scheibe entfernen
remove disc
enlever le disque
Eliminar disco

min. Ø 18 mm

max. 10 Nm

Dichtheit nach einem Spülgang prüfen.
Check for leaks after one wash cycle.
Vérifier l'étanchéité après un lavage.
Verificar la estanqueidad tras un ciclo de lavado.

33 34 35

Ø 38 mm
max. 10 mm
max. 280 mm

26,4 mm 20,9 mm
Ø 3/8" (Ø 19)

min. 10 mm
0,05 - 1 MPa
(0,5 - 10 bar)
max. 60°C

12

max. 4 m
2 m
0,22 mm
2,2 m

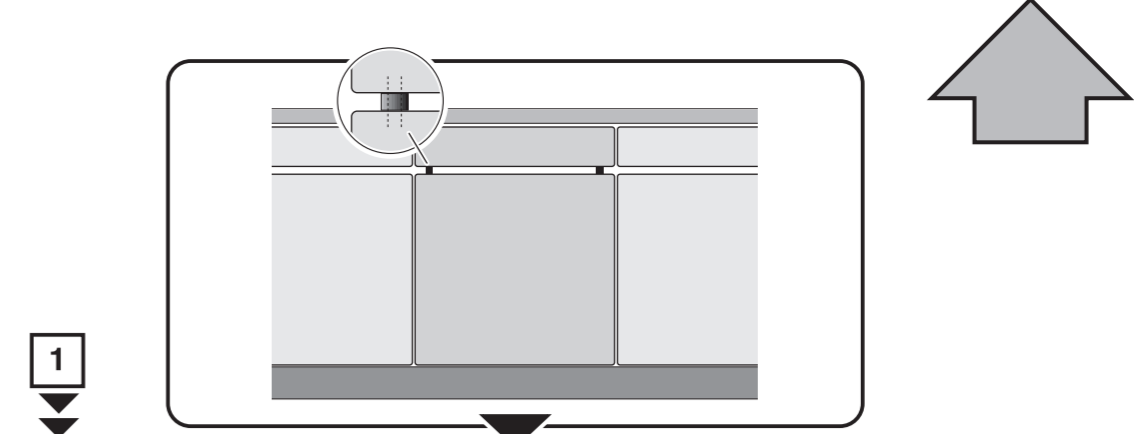
Mat-Nr. 350564

3 m EU *) Mat-Nr. 644533

3 m GB *) Mat-Nr. 644534

12

Mat-Nr. 657927



1

4

5A

max. 775
594

11

6A

12 13 14 15 16 17 18 19 20

3.0 - 10 kg

Torx T 20

7A

max. 1,2 mm

21 22 23 24 25

Torx T 20

8

12

