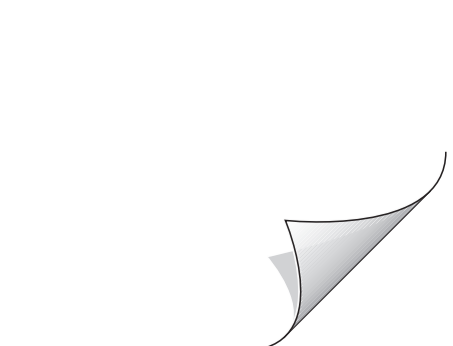
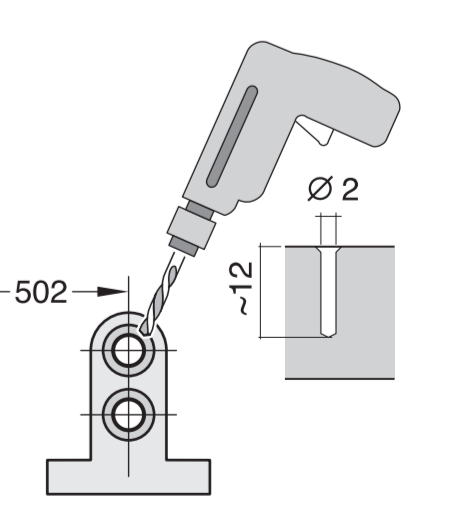
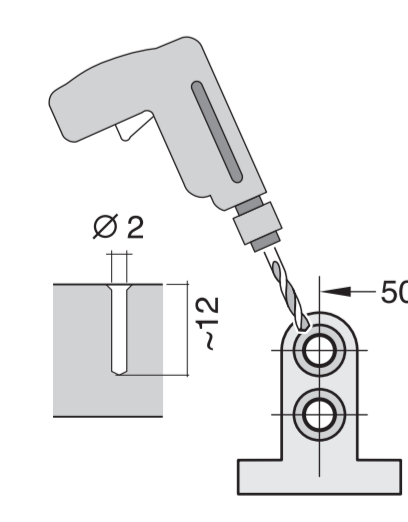
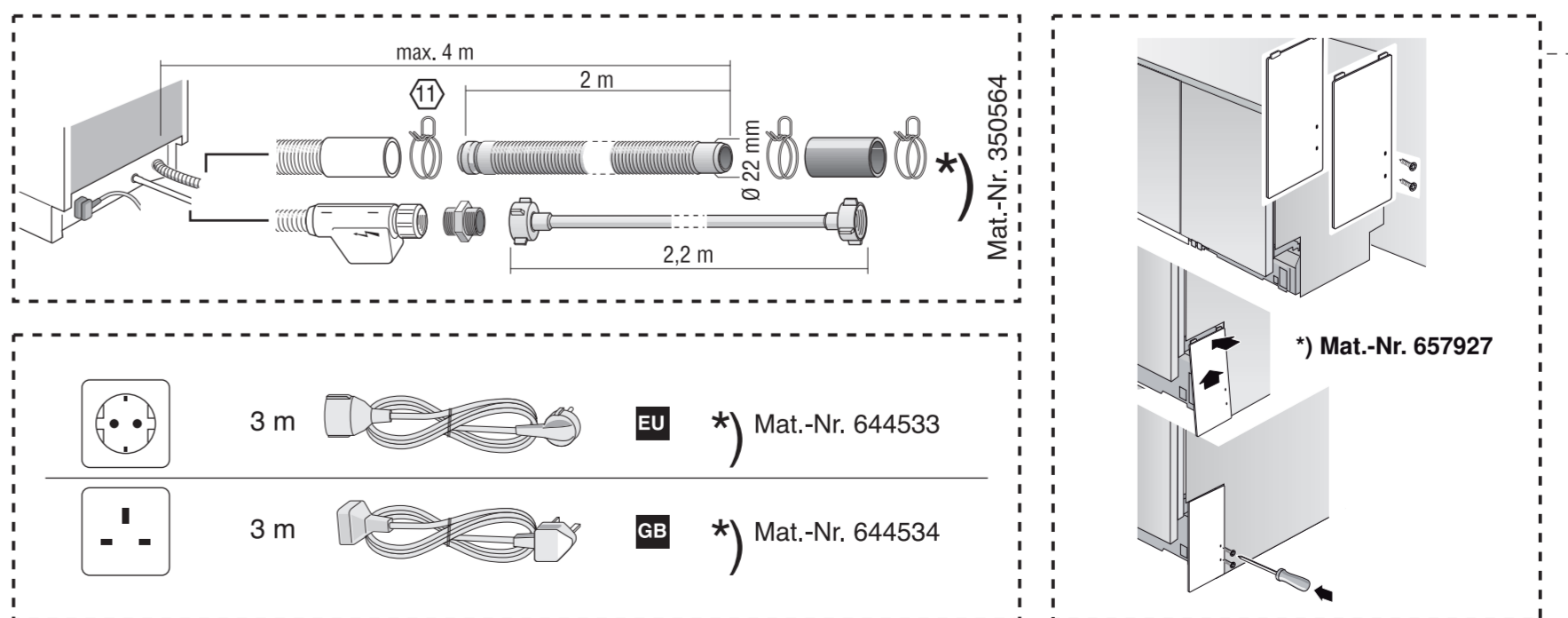
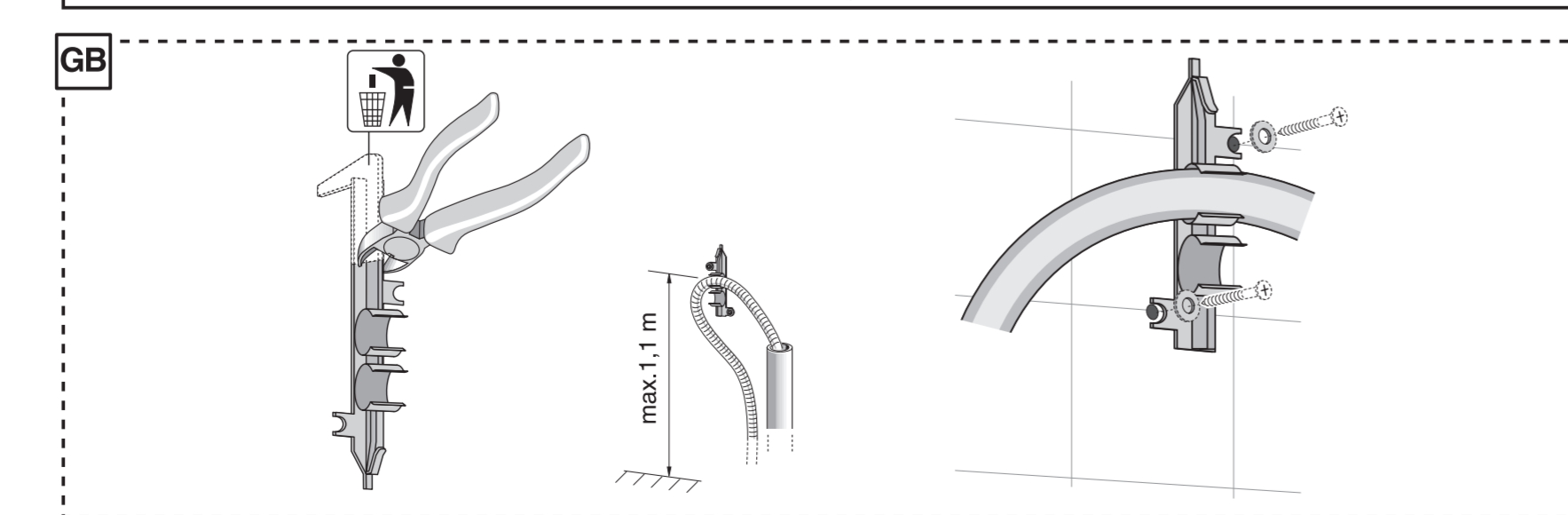
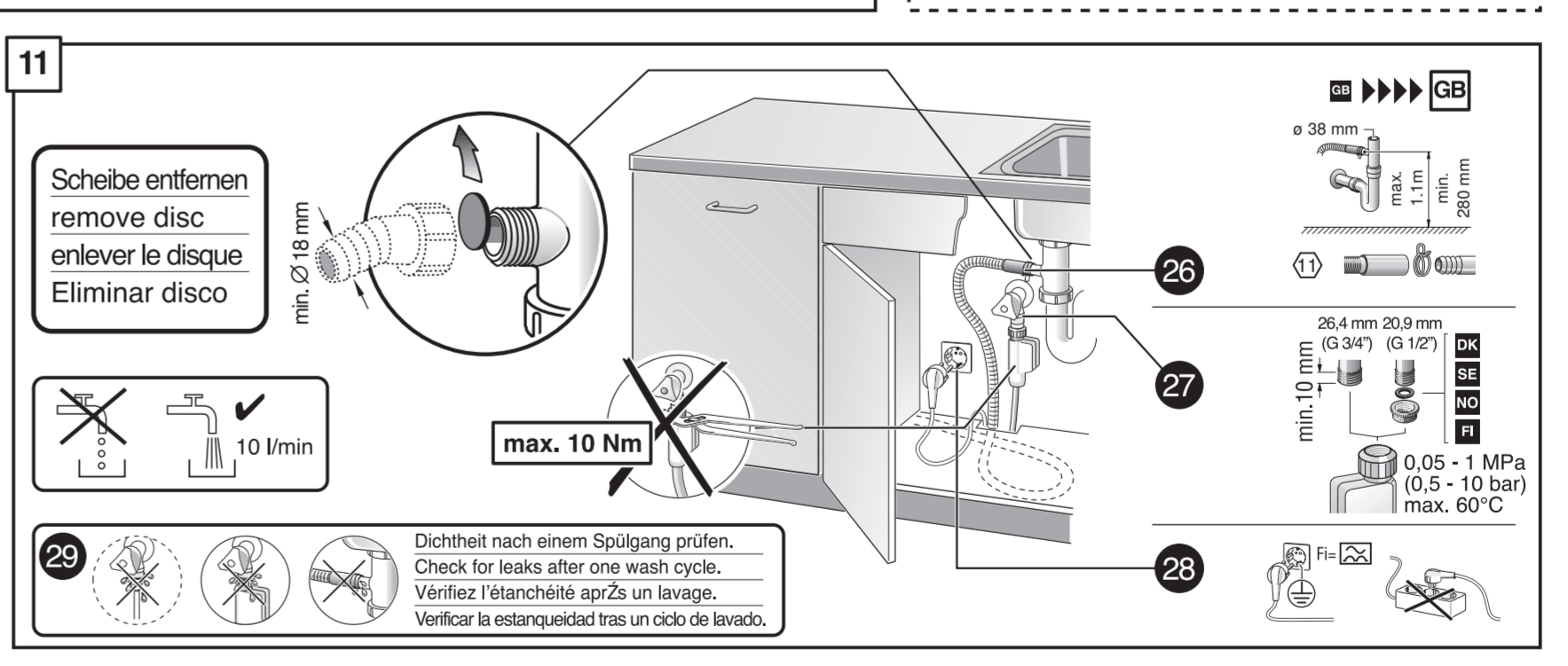
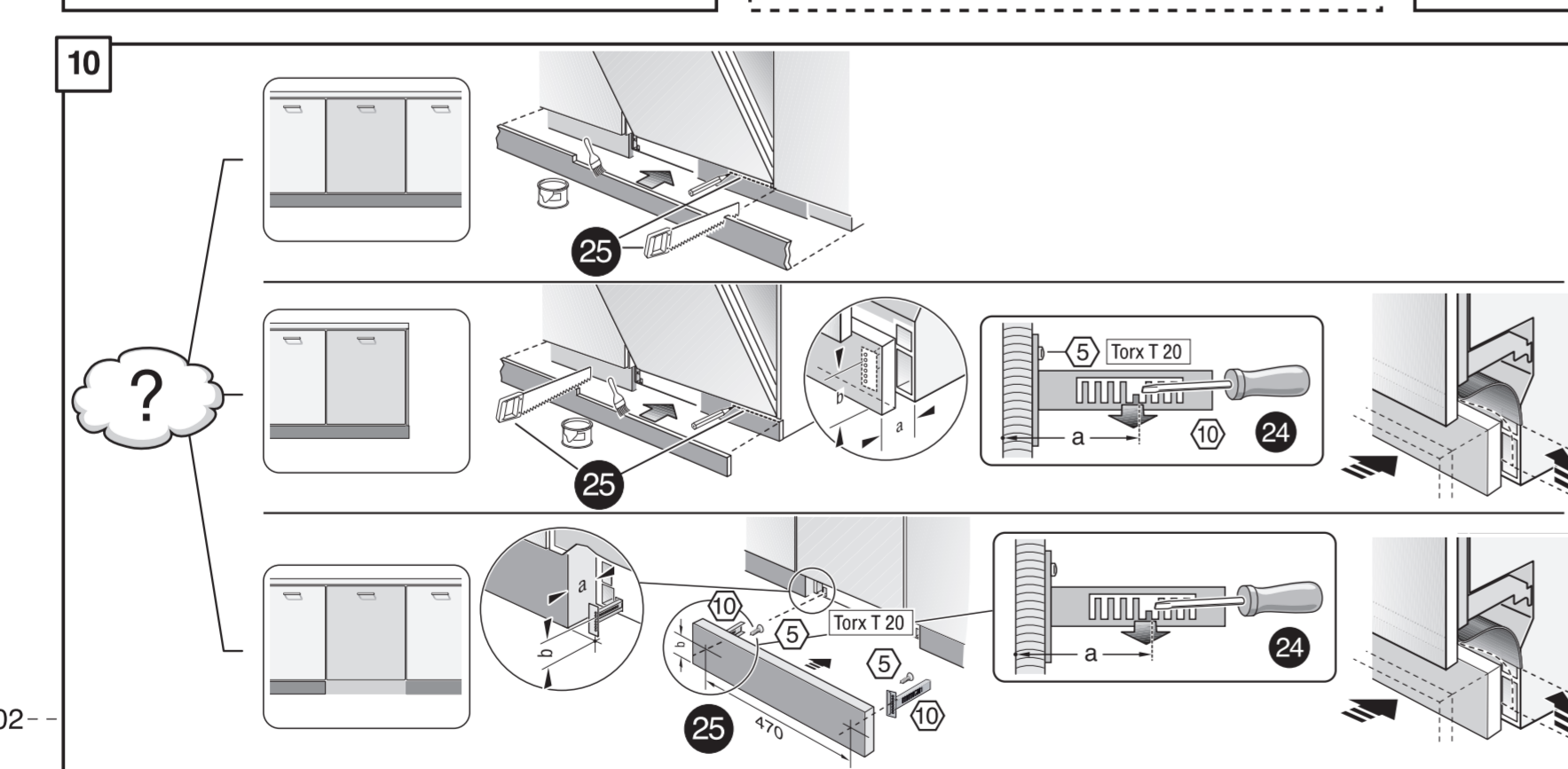
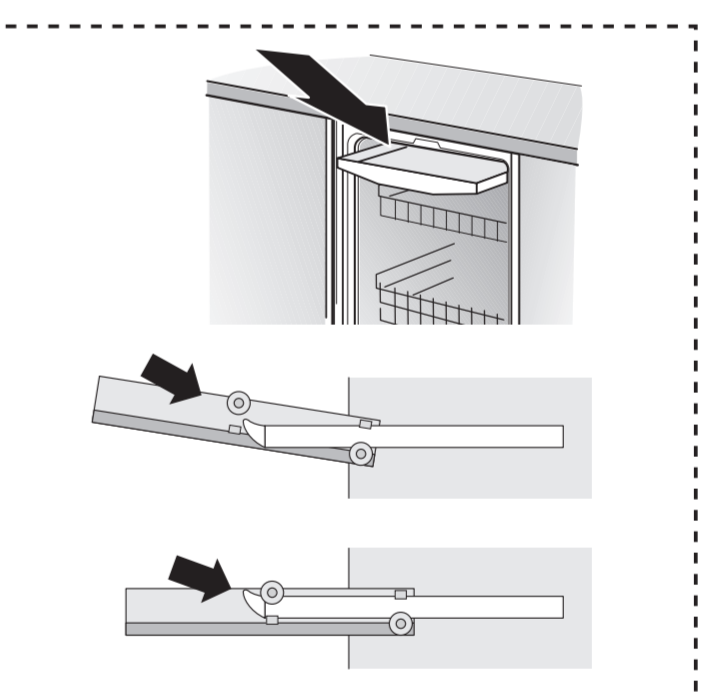
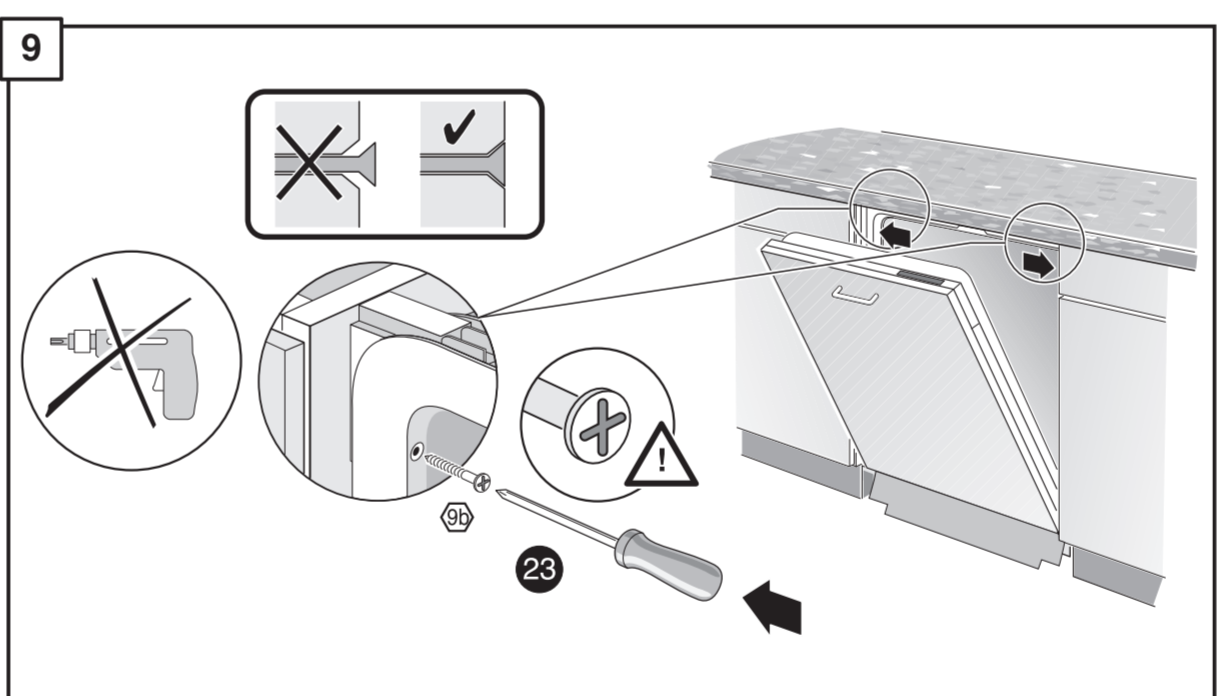
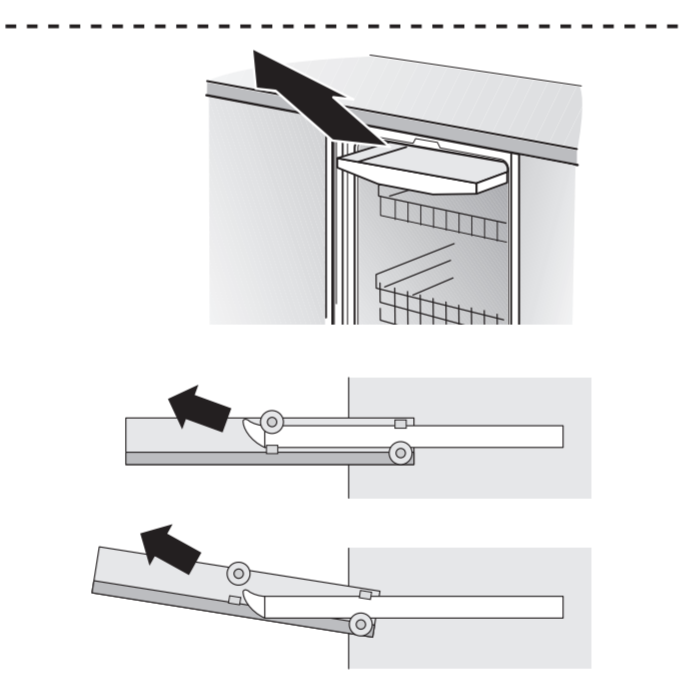
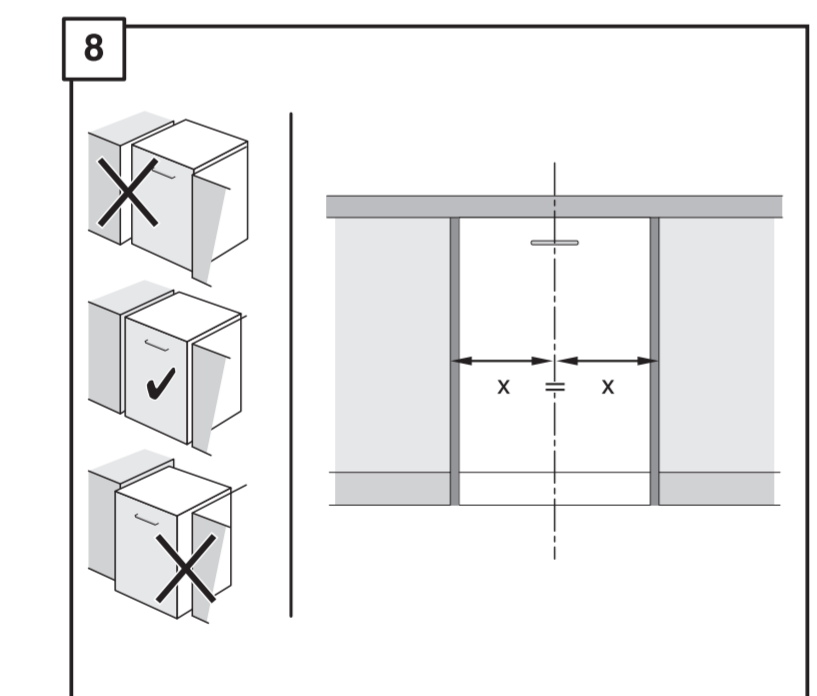
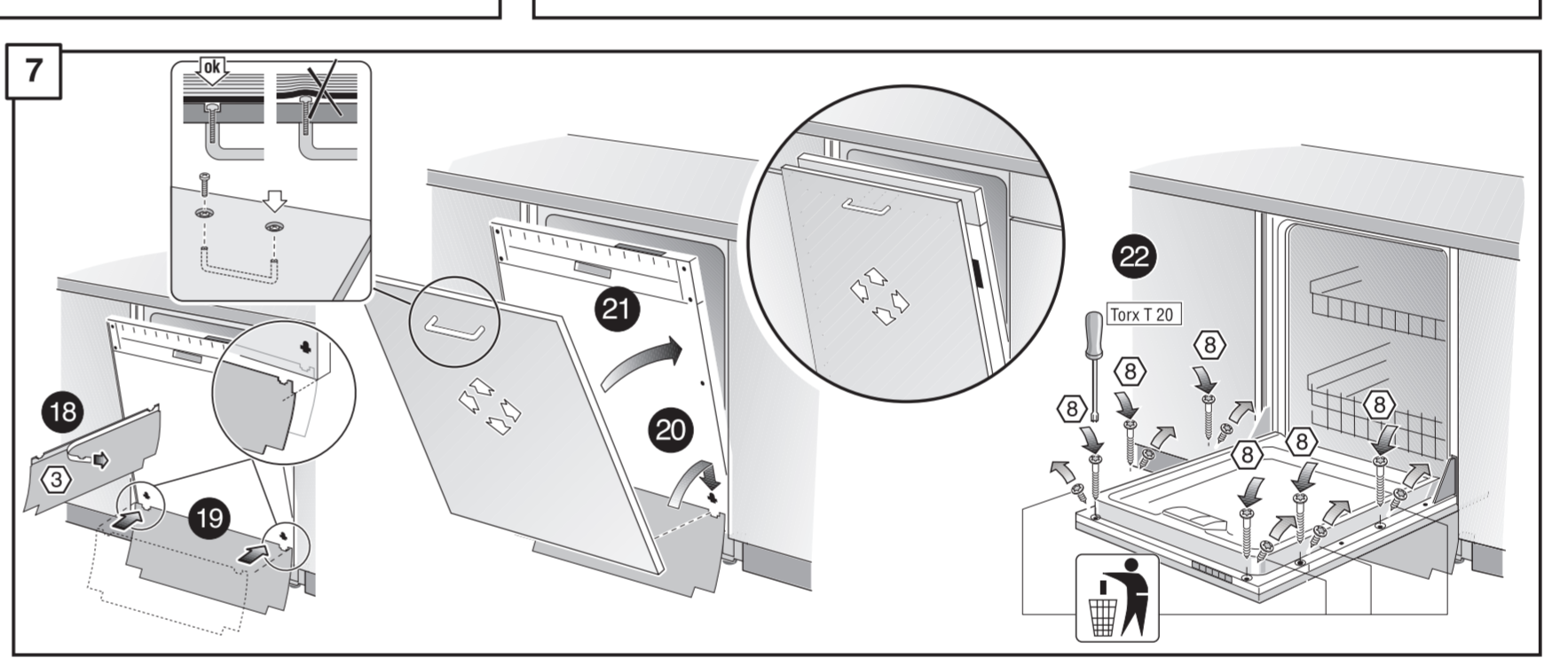
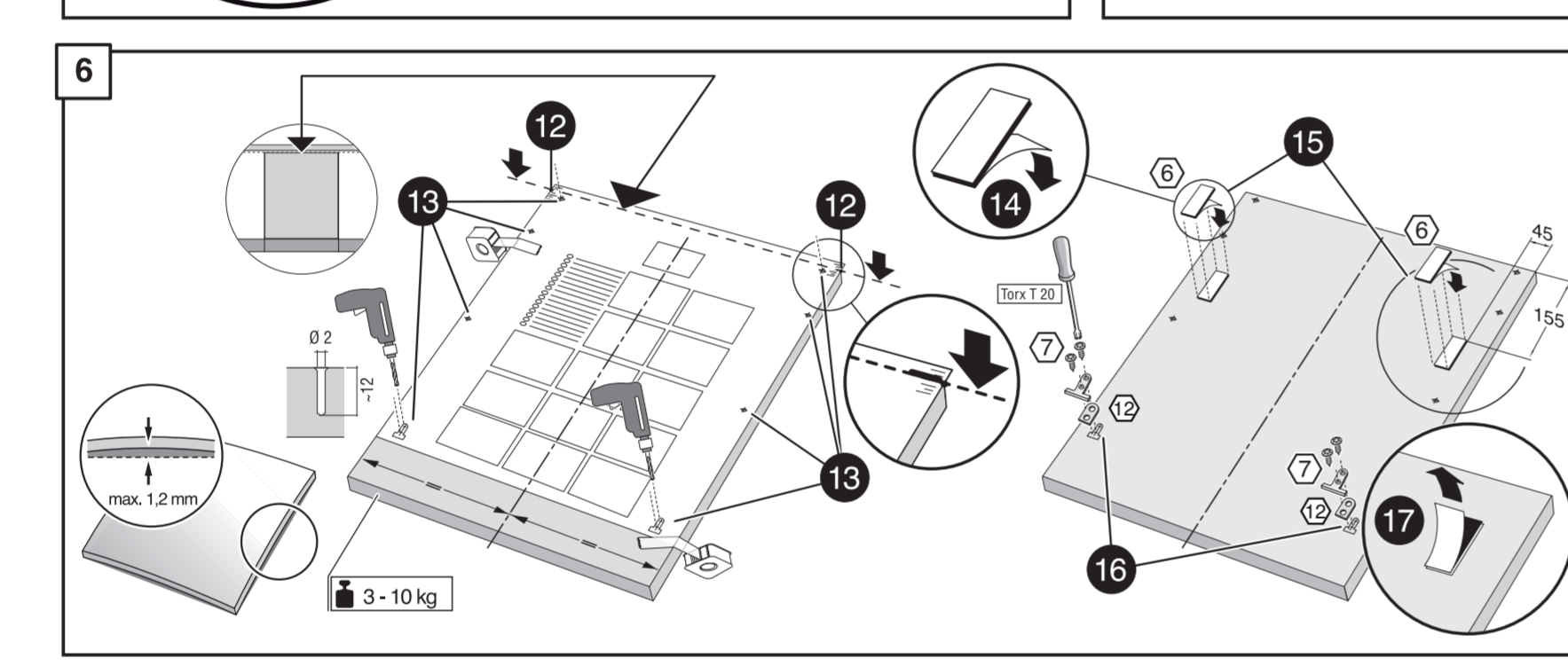
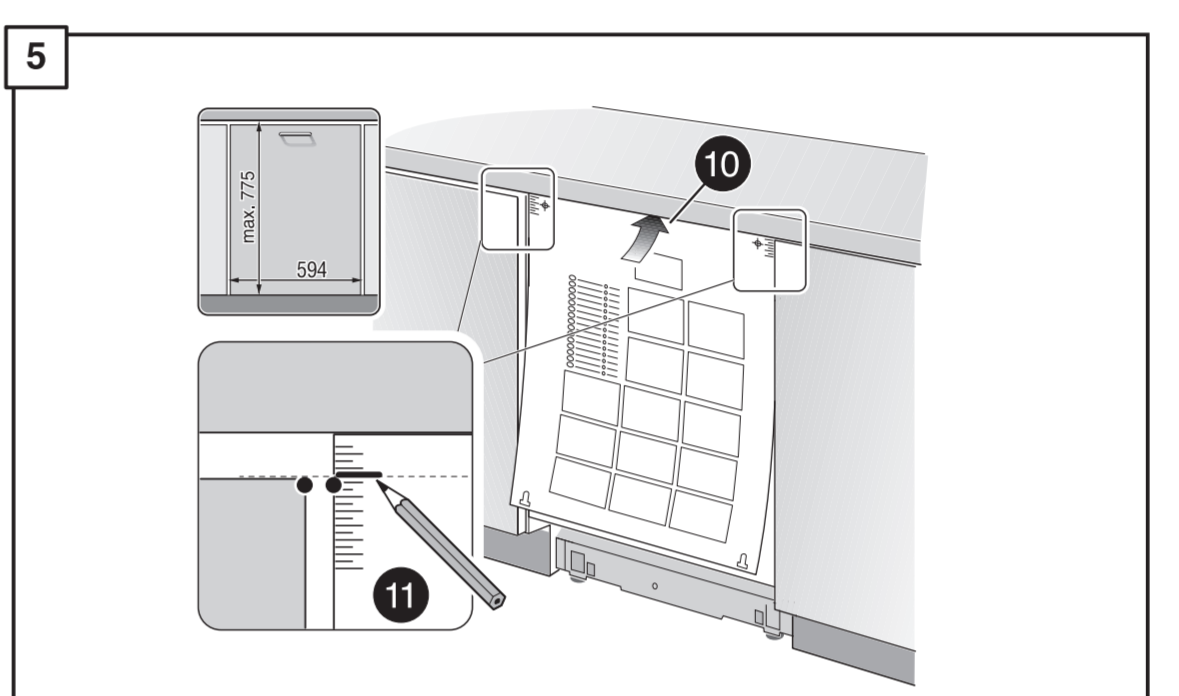
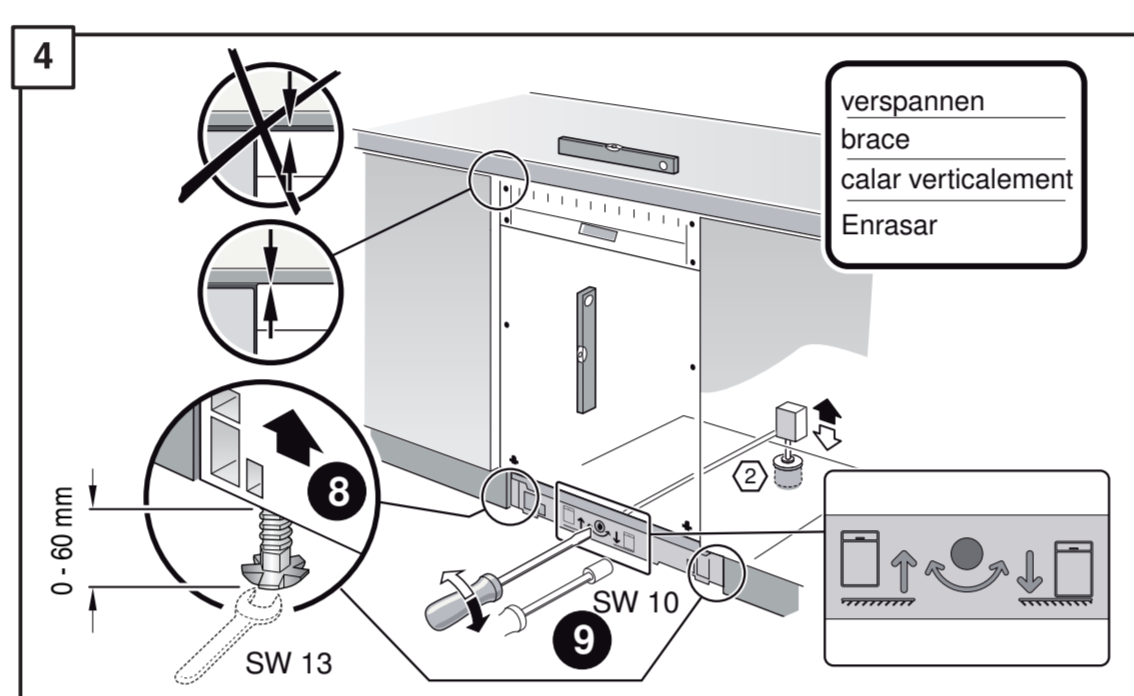
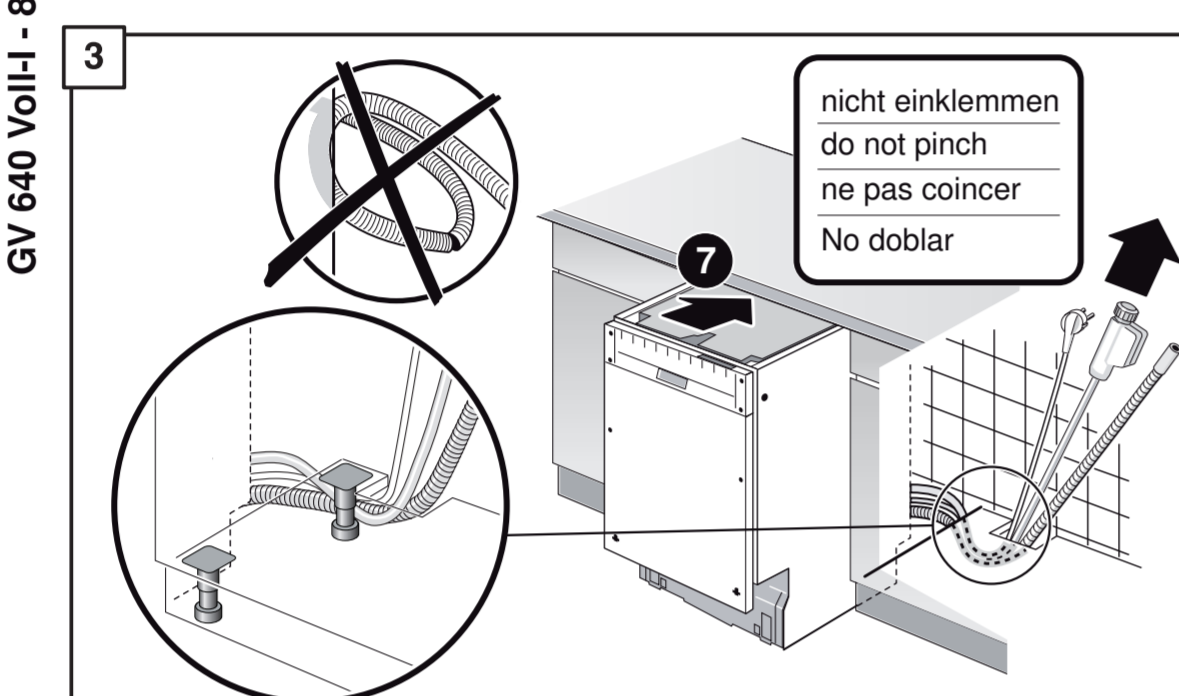
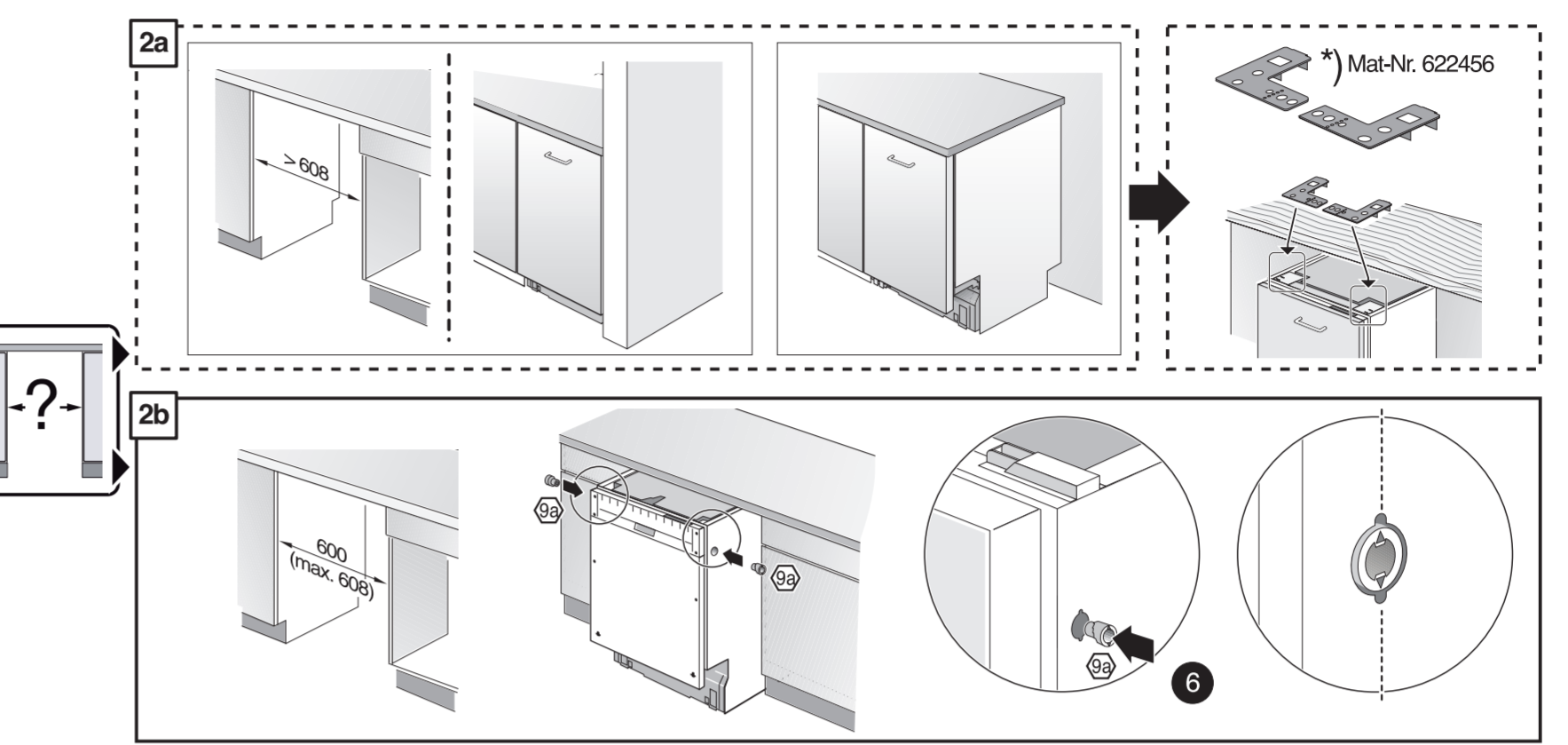
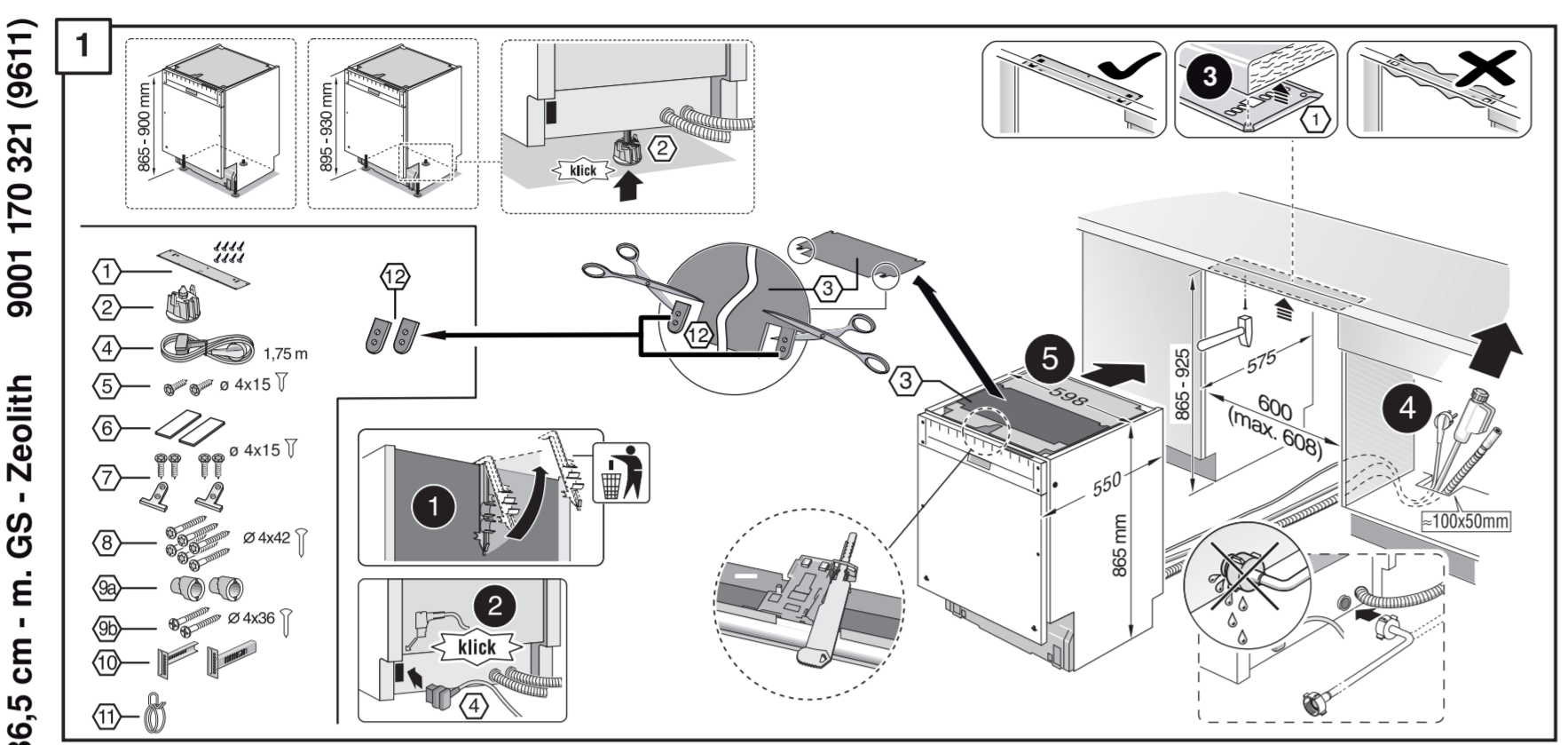
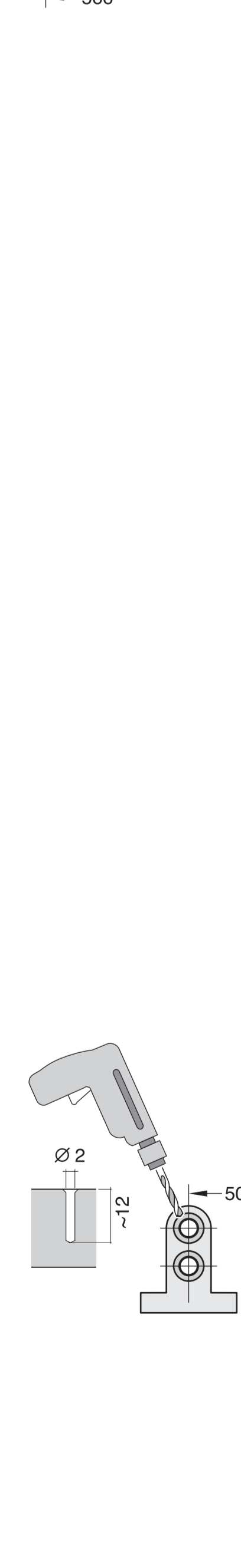
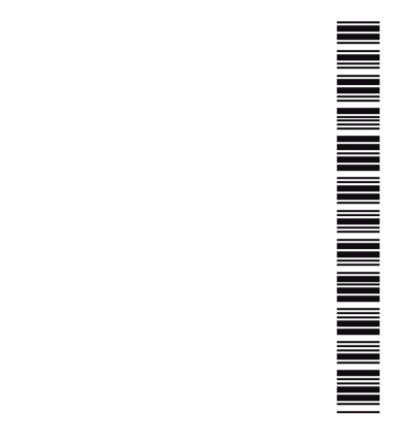
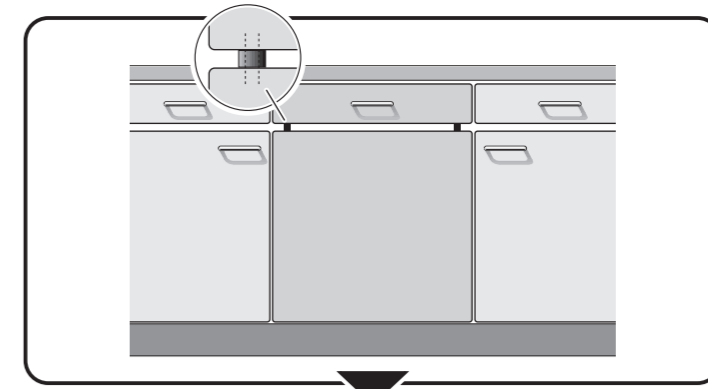
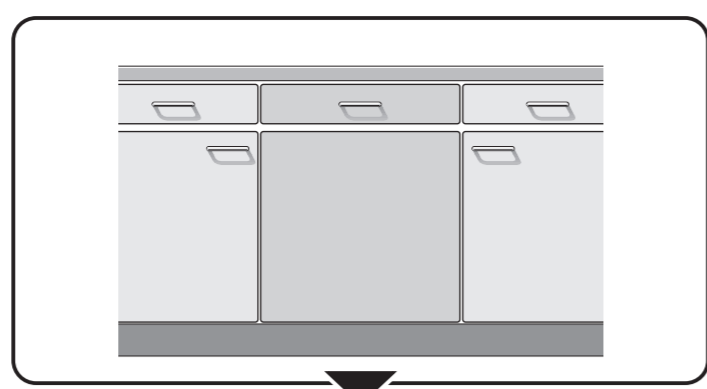
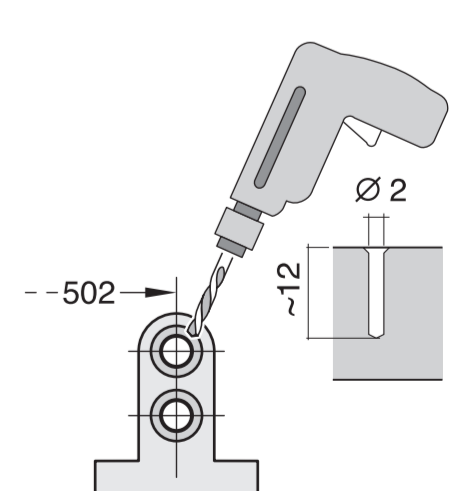
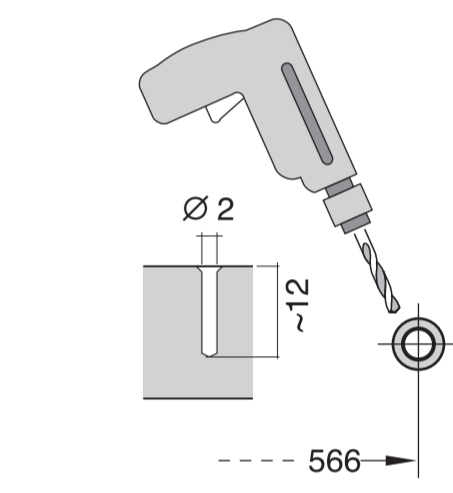
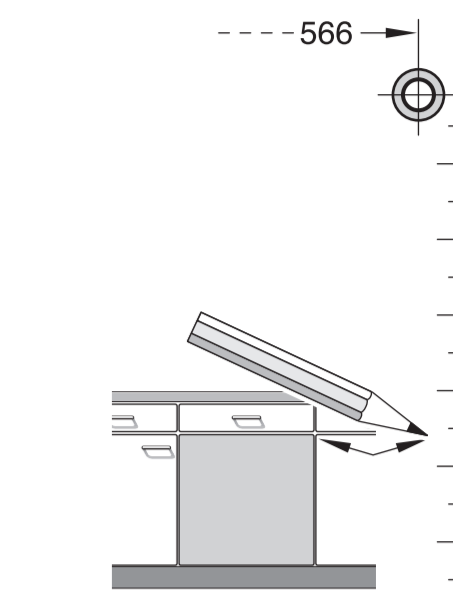
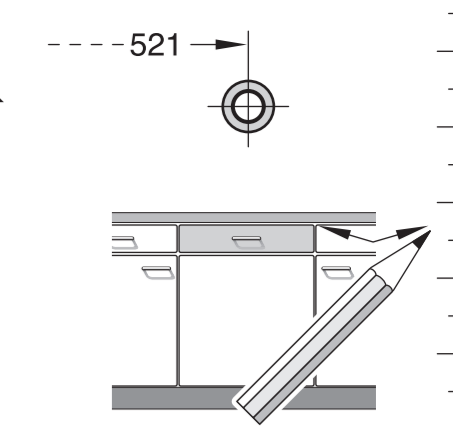
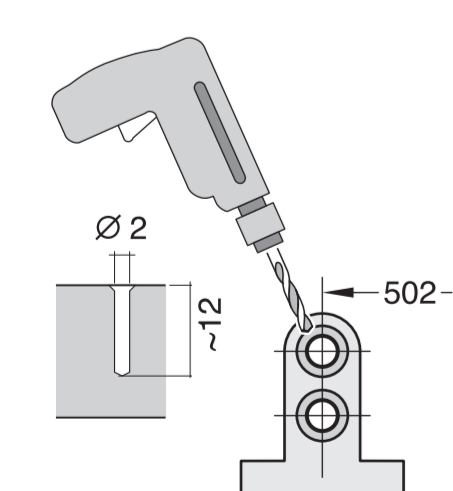
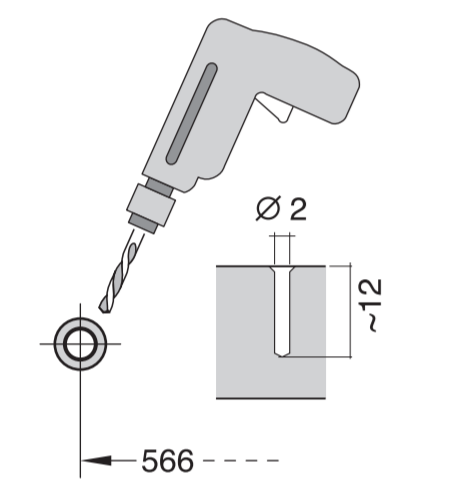
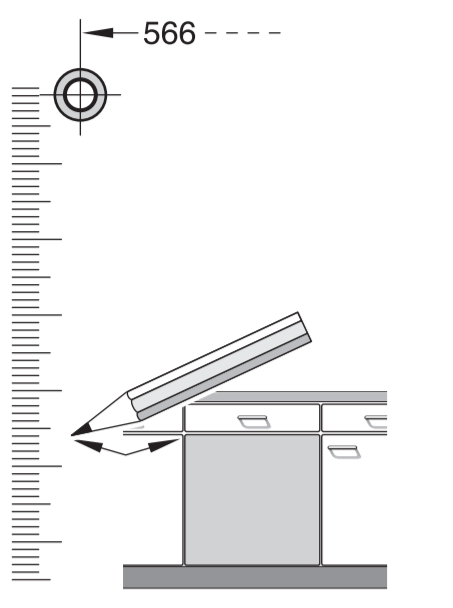
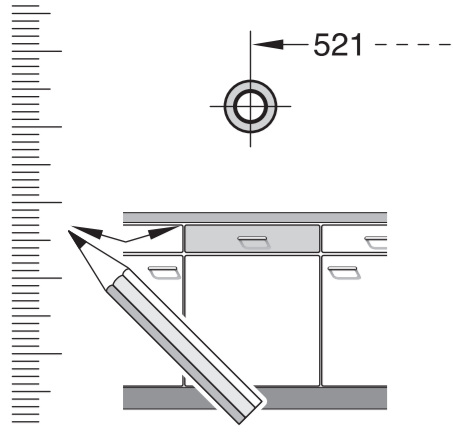


- |  |   |   |  |
|--|---|---|--|
| <b>de</b> Montageanleitung<br>*) Über Kundendienst erhältlich  | <b>tr</b> Montaj klavuzu<br>*) Yetkili servis üzerinden alınabilir      | <b>mk</b> Упатство за монтажа<br>*) се добива преку службата за купувачи          | <b>fa</b> راهنمای مونتاژ<br>*) از مرکز خدمات پس از فروش تهیه فرمایید                       |
| <b>en</b> Installation instructions<br>*) Available from customer service  | <b>ru</b> Инструкция по монтажу<br>*) Можно получить в сервисном центре | <b>sl</b> Navodilo za montažo<br>*) Lahko nabavite v servisni službi              | <b>ar</b> تعليمات التركيب<br>*) يمكن طلبها من مراكز خدمة العملاء                           |
| <b>fr</b> Notice de montage<br>*) Disponible par le biais du service après-vente   | <b>es</b> Montážní návod<br>*) K dispozici přes servisní službu         | <b>hr</b> Uputstvo za montažu<br>*) Može se nabaviti preko servisne službe        | <b>ko</b> 설치 설명서<br>*) 고객센터 센터에서 구입 가능   |
| <b>nl</b> Montagevoorschrift<br>*) Tegen meerprijs bij de Servicecenter verkrijgbaar                                       | <b>no</b> Monteringsanvisning<br>*) fåes hos kundeservice               | <b>et</b> Monteerimisjuhend<br>*) Kõige klientideinusest                          | <b>zh</b> 安装说明书<br>*) 可向售后服务站索取  |
| <b>it</b> Istruzioni per il montaggio<br>*) Disponibili presso il servizio assistenza clienti                              | <b>fi</b> Asennusohje<br>*) Saatavissa huoltopalvelusta                 | <b>lv</b> Montāžas instrukcija<br>*) Var saņemt servisa dienestā                  | <b>uk</b> Інструкція з монтажу<br>*) Можна отримати через сервісну службу                  |
| <b>el</b> Οδηγίες τοποθέτησης<br>*) διαθέσιμες thru υπηρεσία πελάτη (συμπλήρωση τεχνικών)                                  | <b>da</b> Monteringsvejledning<br>*) Kan købes hos serviceafdelingen    | <b>lt</b> Montavimo instrukcija<br>*) Ją galima gauti klientų aptarnavimo servise | <b>ro</b> Instrucțiune de montaj<br>*) obținabilă la serviciul pentru clienți              |
| <b>es</b> Instrucciones de montaje<br>*) Se puede adquirir a través del Servicio de Asistencia Técnica Oficial de la marca | <b>pl</b> Instrukcja montażu<br>*) Do uzyskania w punkcie serwisowym    | <b>sk</b> Návod na montáž<br>*) Dostanete v službe zákazníkom                     | <b>id</b> Instruksi Pemasangan<br>*) bisa didapatkan melalui Customer Service              |
| <b>pt</b> Instruções de montagem<br>*) Pode ser adquirido nos nossos Serviços Técnicos                                     | <b>hu</b> Szerelési utasítás<br>*) A vevőszolgálaton keresztül kapható: | <b>sq</b> Udhëzues për montim<br>*) Sigurohet nëpërmjet servisit                  | <b>kk</b> Іске қосу туралы нұсқаулар!<br>*) Сервис қызмет жерінен орталығында алуна жатады |
| <b>sv</b> Monteringsanvisning<br>*) kan fås via Service  | <b>hr</b> Uputa za montažu<br>*) može dobiti kod službe održavanja      | <b>bs</b> Uputa za montažu<br>*) Može se dobiti preko servisne službe             |  |





**1**

- 1) 1,75 m
- 2) Ø 4x15
- 3) Ø 4x15
- 4) Ø 4x15
- 5) Ø 4x15
- 6) Ø 4x15
- 7) Ø 4x15
- 8) Ø 4x15
- 9) Ø 4x15
- 10) Ø 4x15
- 11) Ø 4x15
- 12) Ø 4x15
- 13) Ø 4x15
- 14) Ø 4x15
- 15) Ø 4x15
- 16) Ø 4x15
- 17) Ø 4x15
- 18) Ø 4x15
- 19) Ø 4x15
- 20) Ø 4x15
- 21) Ø 4x15
- 22) Ø 4x15
- 23) Ø 4x15
- 24) Ø 4x15
- 25) Ø 4x15
- 26) Ø 4x15
- 27) Ø 4x15
- 28) Ø 4x15
- 29) Ø 4x15
- 30) Ø 4x15
- 31) Ø 4x15
- 32) Ø 4x15

**2a**

**2b**

Mat-Nr. 622456

**3**

nicht einklemmen  
do not pinch  
ne pas coincier  
No doblar

**4**

verspannen  
brace  
calar verticalment  
Enrasar

0 - 60 mm

SW 13

**5**

max. 775  
594

11

**6**

600 (max. 606)

12

13

14

Torx T 20

15

16

17

18

19

20

21

22

23

24

25

26

27

28

29

30

31

32

**7**

3-10 kg

max. 1,2 mm

15

16

17

18

19

20

21

22

23

24

25

26

27

28

29

30

31

32

**8**

8

**9**

9

**9**

9

**9**

9

**10**

10

**11**

Scheibe entfernen  
remove disc  
enlever le disque  
Eliminar disco

min. Ø 18 mm

max. 10 Nm

Dichtheit nach einem Spülgang prüfen.  
Check for leaks after one wash cycle.  
Vérifiez l'étanchéité après un lavage.  
Verificar la estanqueidad tras un ciclo de lavado.

0,05 - 1 MPa  
(0,5 - 10 bar)  
max. 60°C

10 l/min

32

1  
4  
5A  
6A  
7A  
8

max. 4 m

2 m

0,22 mm

Mat-Nr. 350564

3 m EU \*) Mat-Nr. 644533

3 m GB \*) Mat-Nr. 644534

Mat-Nr. 657927