

- de** Montageanleitung
*) über Kundendienst erhältlich
- en** Installation instructions
*) Available from customer service
- fr** Notice de montage
*) Disponible par le biais du service après-vente
- nl** Montagevoorschrift
*) Tegen meerprijs bij de Servicedienst verkrijgbaar
- it** Istruzioni per il montaggio
*) Disponibili presso il servizio assistenza clienti
- es** Instrucciones de montaje
*) Se puede adquirir a través del Servicio de Asistencia Técnica Oficial de la marca
- pt** Instruções de montagem
*) Pode ser adquirido nos nossos Serviços Técnicos
- el** Οδηγίες τοποθέτησης
*) Διατίθενται από την υπηρεσία τεχνικής επίτησης, πικάντιν
- ru** Монтаж килавузу
*) Yаклкий сервис йзырfinden almlablr
- sv** Monteringsanvisning
*) Kan fås via Service
- no** Monteringsanvisning
*) fåes hos kundservice
- da** Monteringsvejledning
*) Kan købes hos serviceafdelingen
- fi** Asennusohje
*) Saatavissa huoltopalvelusta
- cs** Montážní návod
*) K dispozici přes servisní službu
- sk** Návod na montáž
*) Dostanete v službe zákaznikov
- pl** Instrukcja montażu
*) Do uzyskania w punkcie serwisowym
- hu** Szerelési utasítás
*) A vezérlőgálaton keresztül kapható:
- ro** Instrucțiune de montaj
*) obținabilă la serviciul pentru clienți
- lt** Uputa za montažu
*) može dobiti kod službe održavanja
- sr** Uputstvo za montažu
*) Može se nabaviti preko servisne službe
- sl** Navodilo za montažo
*) Lahko nabavite v servisni službi
- mk** Упутство за монтажа
*) се добива преку службата за култивачи
- sq** Udhëzues për montim
*) Sigurohet nëpërmjet servisit
- et** Monteerimisjuhend
*) Küsige klientiteenidusest
- lv** Montavimo instrukcija
*) Ja galima gauti klientų aptarnavimo servise
- lv** Montāžas pamācība
*) Var saņemt servisa dienestā
- lv** Инструкция по монтажу
*) Можно получить в сервисном центре
- uk** Інструкція з монтажу
*) Можна отримати через сервісну службу
- kk** Іске қосу туралы нұсқаулар
*) Іске қосу және қарулы орталығында алуға жатады
- uz** O'rnatish yo'riqnomasi
*) mijozlarga xizmat ko'rsatish markazida mavjud
- ka** მონტაჟის ინსტრუქცია
*) შეიძლება მიიღოს სერვის ცენტრის მეშვეობით
- bg** Ръководство за монтаж
*) Предоставя се от службата за обслужване на клиенти
- fa** راهنمای مونتاژ
*) از مرکز خدمات پس از فروش تهیه فرمایید
- ar** تعليمات التركيب
*) يمكن الحصول عليها من مركز خدمة العملاء
- id** Instruksi Pemasangan
*) Bisa didapatkan melalui Customer Service
- th** คู่มือการติดตั้ง
*) สามารถขอรับได้ที่ศูนย์บริการลูกค้า
- ko** 설치 설명서
*) 고객센터 센터에서 구입 가능
- vi** Hướng dẫn lắp đặt
*) Có thể mua tại trung tâm dịch vụ khách hàng
- zh-tw** 安裝說明書
*) 可向售後服務站索取

1

1

2a

2b

6

Mat-Nr. 622456

3

nicht einklemmen
do not pinch
ne pas coincer
No doblar

7

3

4

verspannen
brace
calar verticalment
Enrasar

8

9

4

5

10

11

5

6

12

13

14

15

16

17

6

7

18

19

20

7

8

8

9

9

9

21

9

9

9

10

c =	d =
650 mm	≅ 30 mm
660 mm	≅ 20 mm
670 mm	≅ 10 mm
680 - 725 mm	≅ 0 mm

10

11

Scheibe entfernen
remove disc
Enlever le disque
Eliminar disco

24

25

26

11

10

22

23

10

11

3 m

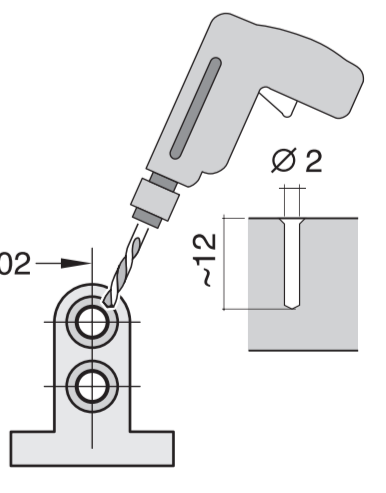
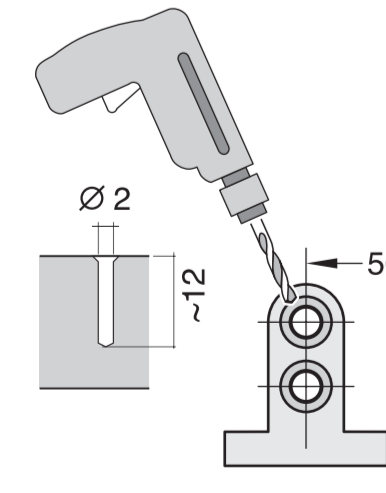
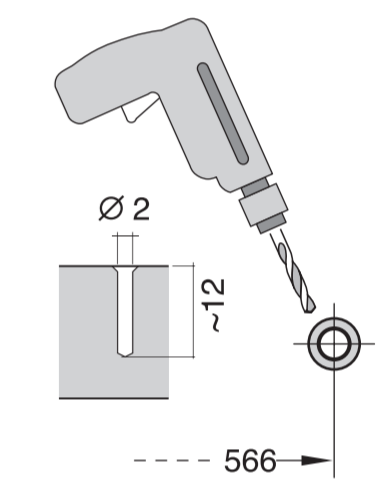
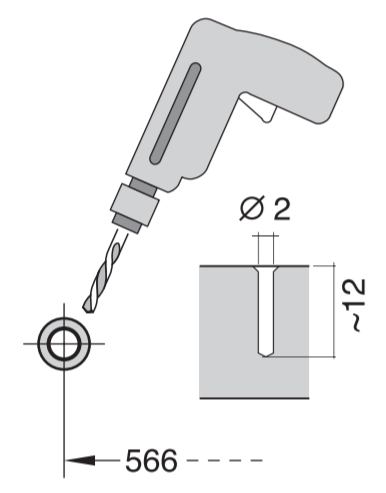
3 m

11

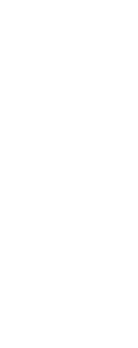
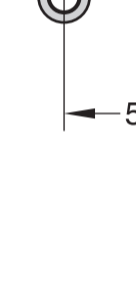
11

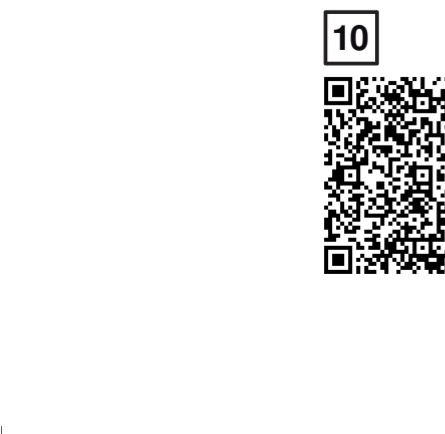
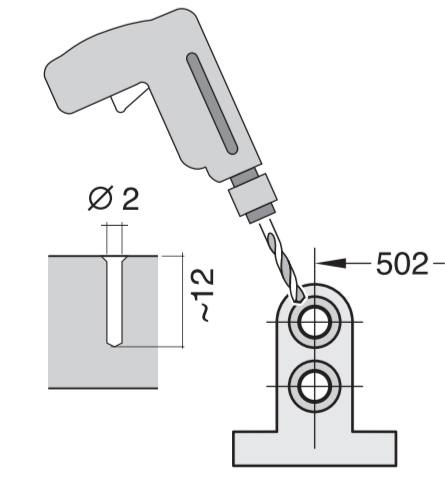
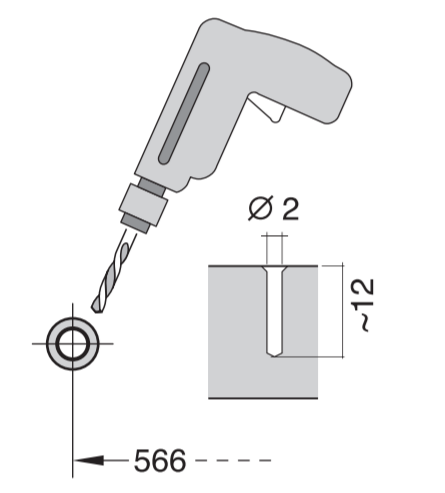
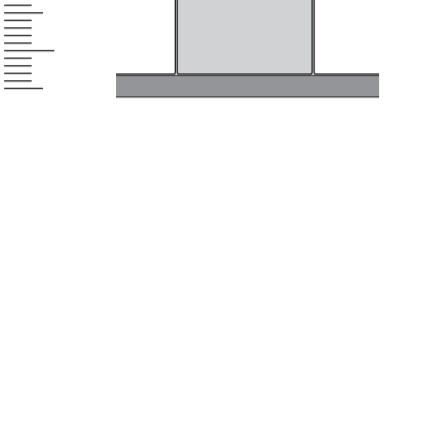
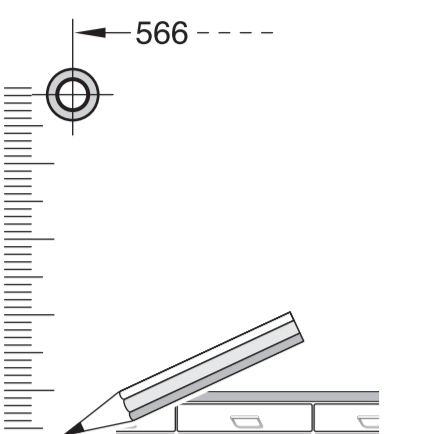
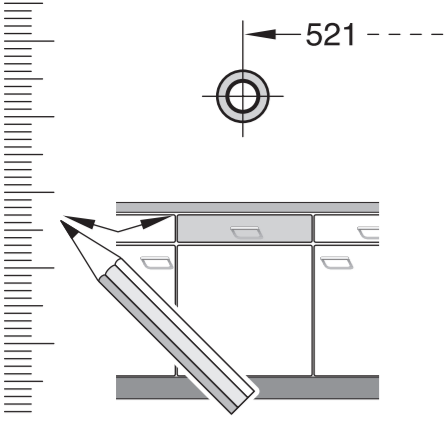
Mat-Nr. 657927

11



GV 640 Voll-I - 81,5 cm 9001 170 196 (9812)





1

1 2 3 4 5 6 7 8 9 10 11 12 13 14 15 16 17 18 19 20 21 22 23 24 25 26 27 28 29 30

2a

2b

Mat.-Nr. 622456

3

4

5

6

7

2.5 - 8.5 kg

8

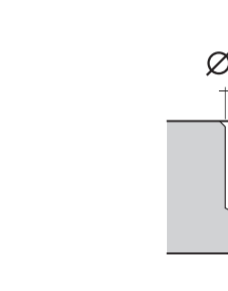
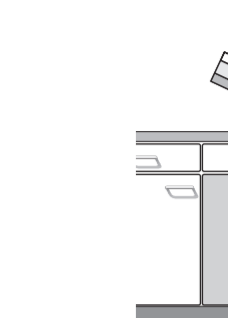
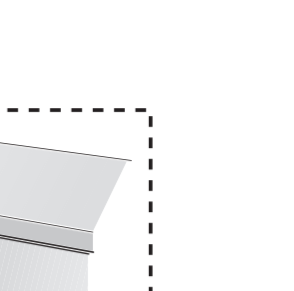
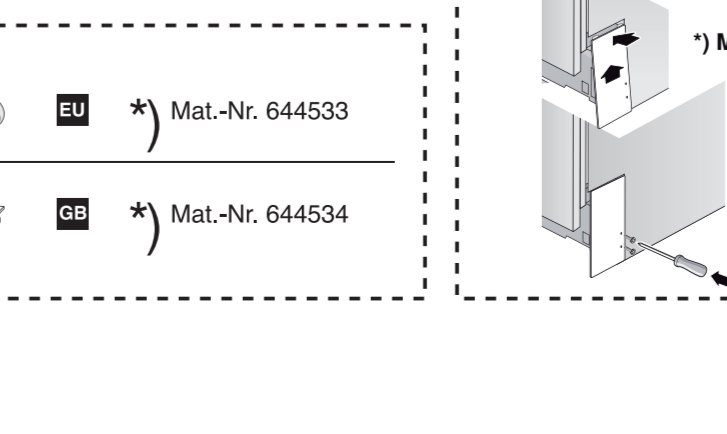
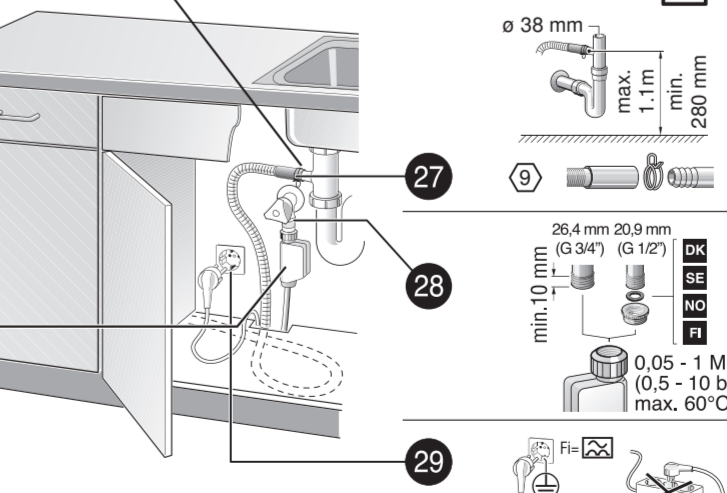
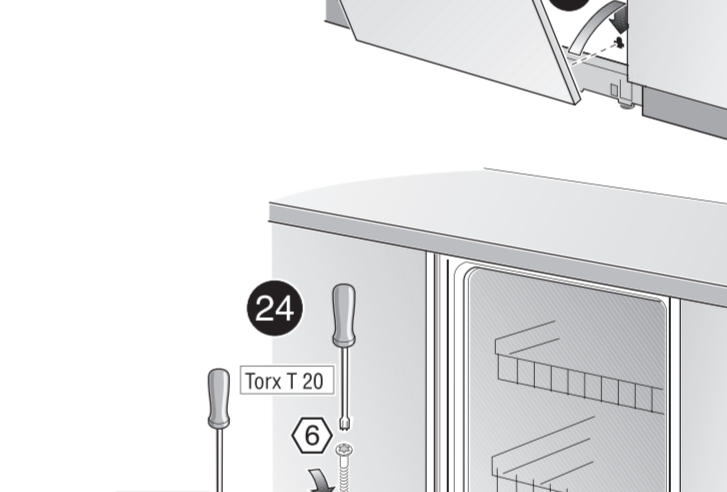
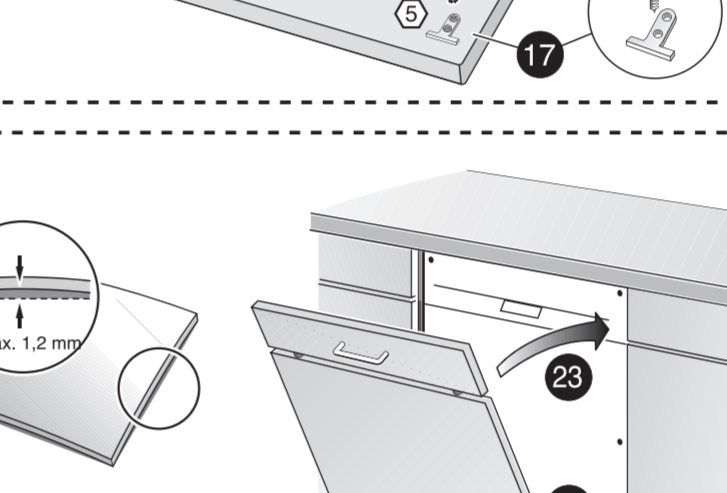
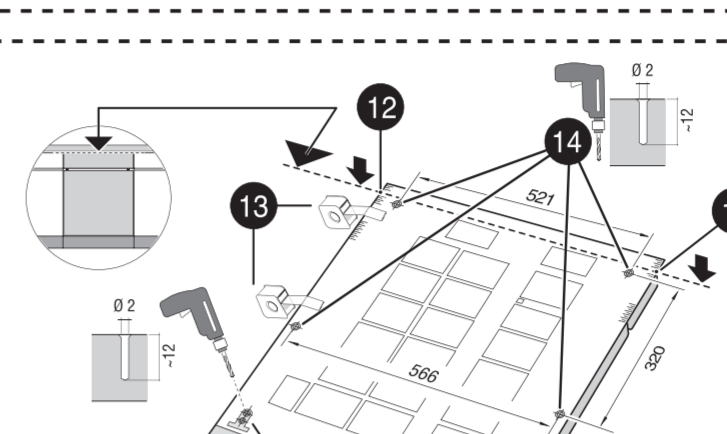
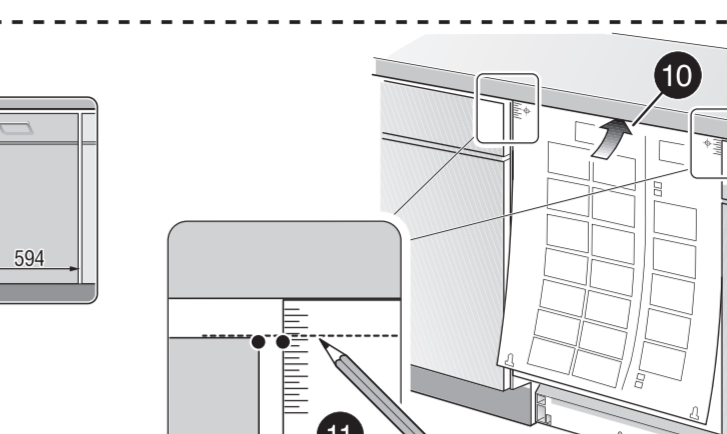
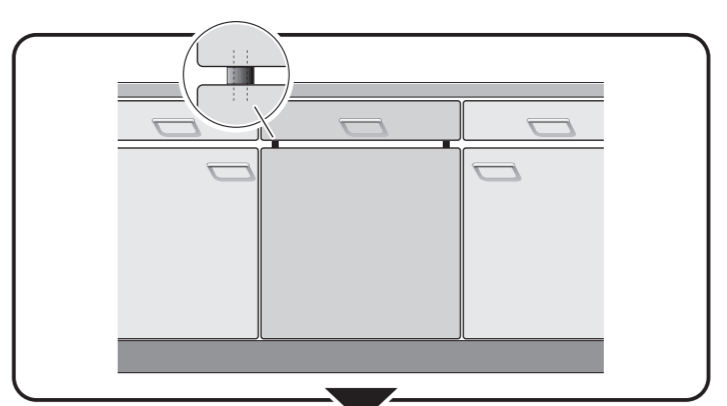
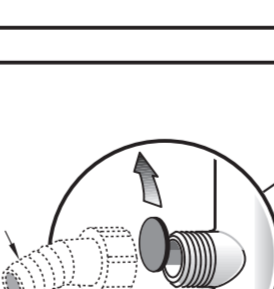
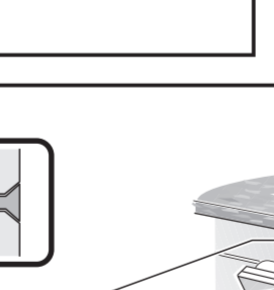
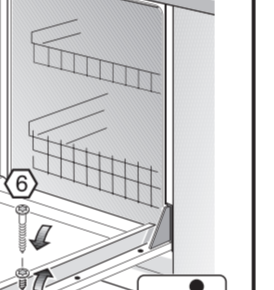
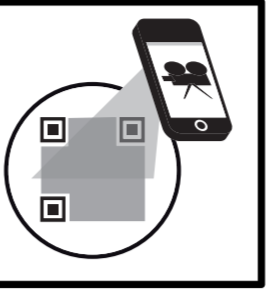
9

10

c =	d =
650 mm	≥ 30 mm
660 mm	≥ 20 mm
670 mm	≥ 10 mm
680 - 725 mm	≥ 0 mm

max. 60 mm

Mat.-Nr. 657927



1
4
5A
6A
7A
8
11

11

Scheibe entfernen
remove disc
enlever le disque
Eliminar disco

max. 10 Nm

Dichtheit nach einem Spülgang prüfen.
Check for leaks after one wash cycle.
Vérifier l'étanchéité après un lavage.
Verificar la estanqueidad tras un ciclo de lavado.

Mat.-Nr. 350564

3 m

3 m

EU * Mat.-Nr. 644533

GB * Mat.-Nr. 644534