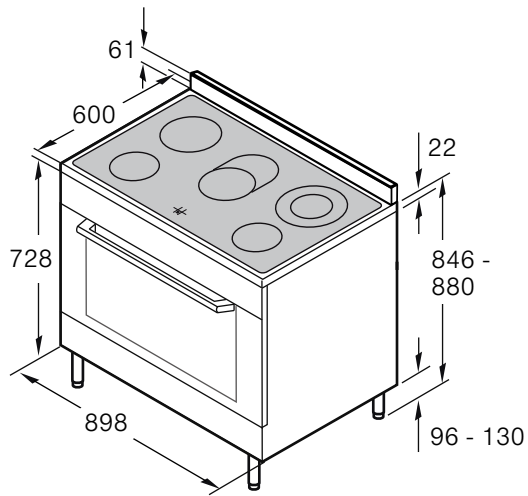
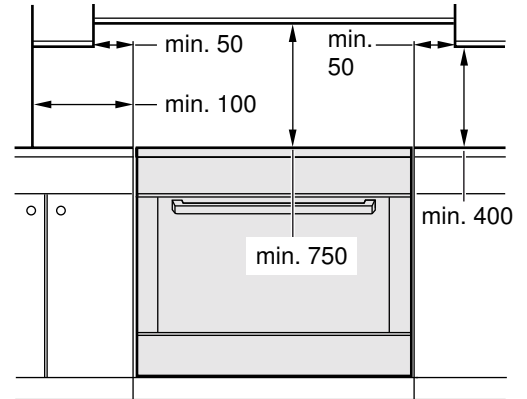




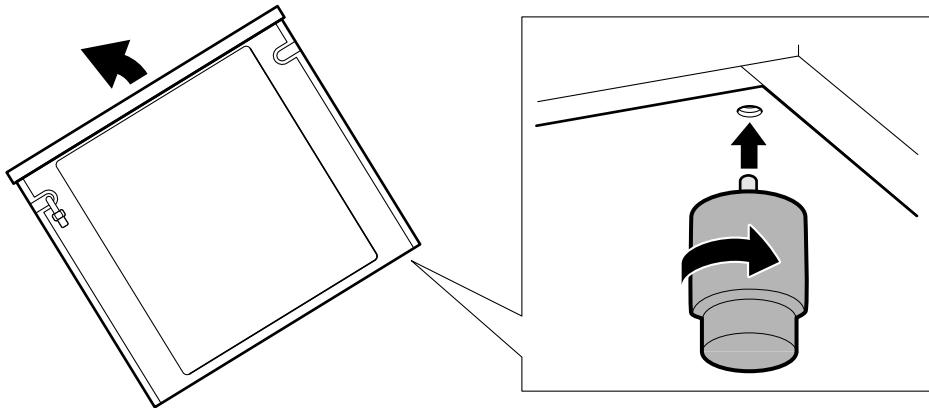
1



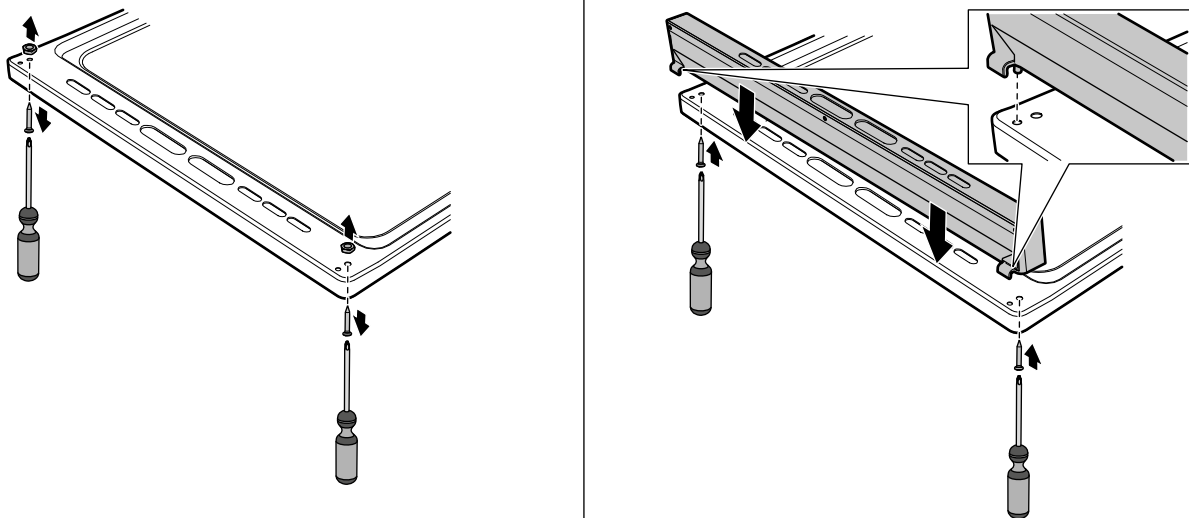
2



3

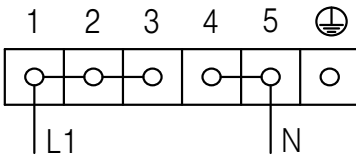


4



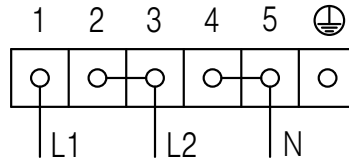
5a

• 220 - 240 V 1 N~



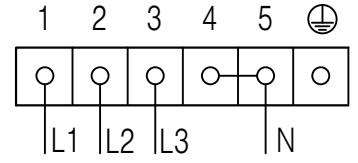
5b

• 380 - 415 V 2 N~

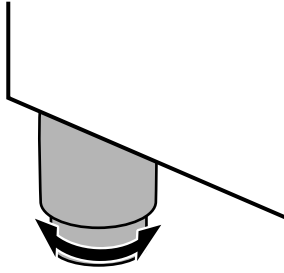


5c

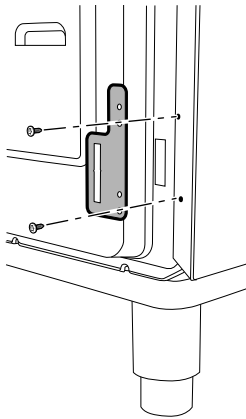
• 380 - 415 V 3 N~



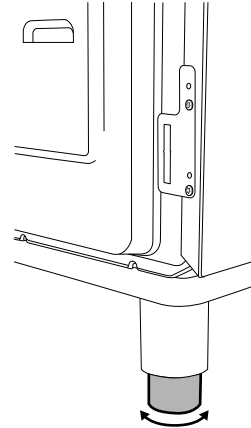
6



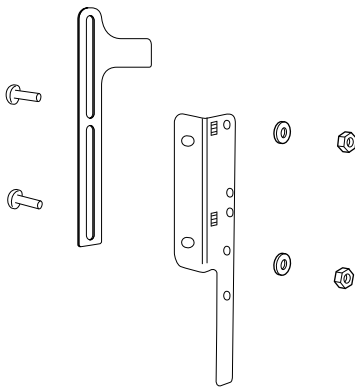
7



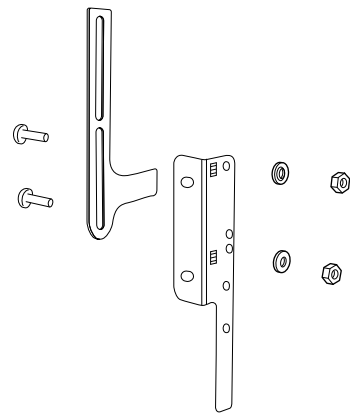
8



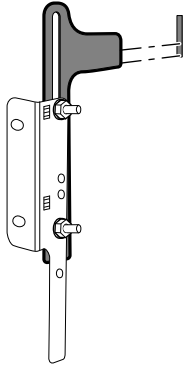
9a



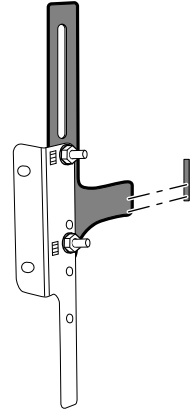
9b



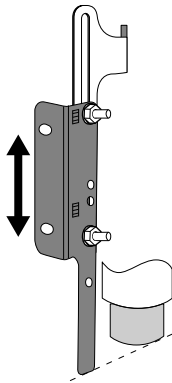
10a



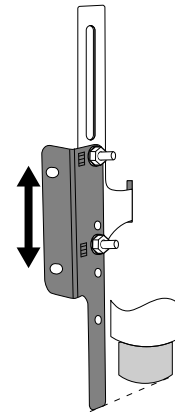
10b



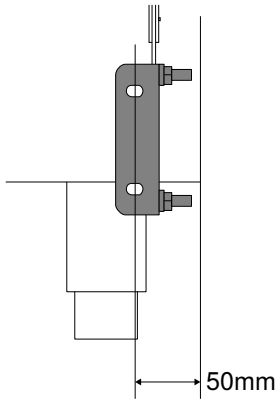
11a



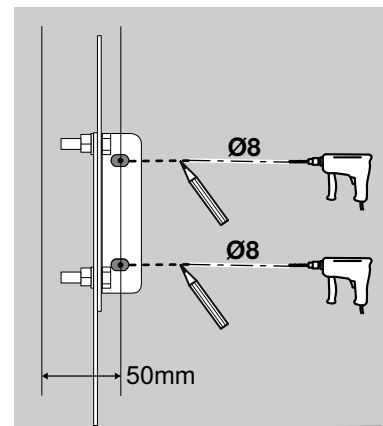
11b



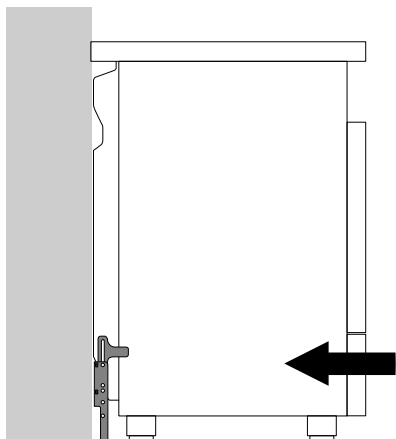
12



13



14



Safety precautions

Read and store these instructions carefully. Safe use can only be guaranteed if the appliance has been installed by a professional and in accordance with these assembly instructions.

The appliance must be connected to the mains only by a licensed and trained technician.

The fitter or the installer is liable for damage or faults resulting from incorrect assembly or installation.

Electrical appliances must always be earthed.

If an extractor hood is to be fitted, it must be fitted according to the associated assembly instructions. Take into consideration the specified minimum distance to the hob.

This appliance must not be installed on boats or in vehicles.

Before installing

These instructions are intended for several models. Details may vary, depending on the appliance model.

Read the following information about the appliance and the guidelines for ventilation.

In this section, you will find information on

- Unpacking
- the appliance classes
- the appliance dimensions
- the distance from any adjacent furniture
- the rating plate

Unpacking

Check the appliance for damage after unpacking it. Do not connect the appliance if it has been damaged in transport.

Dispose of packaging in an environmentally-friendly manner.

Appliance dimensions(Fig. 1)

Adjacent units (Fig.2)

Adjacent units and adjacent unit fronts must be heat-resistant up to at least 90 °C. If the appliance is installed close to other kitchen units, you must comply with the minimum distances specified in the diagram.

Rating plate

The technical data for the appliance can be found on the rating plate.

The rating plate is located on the inside of the storage compartment flap.

Installation

This appliance is supplied with a set of adjustable feet and a splash guard.

Fitting the adjustable feet - Fig. 3

1. Remove all parts that are not permanently fixed, especially the pan supports and burners.
2. Remove the accessories from the oven.
3. Tilt the appliance by raising it slightly on one side from the floor.
4. Screw the adjustable feet with one metal disk into the mounting holes on the underside of the appliance.

Note: If you then need to pull the appliance, screw in the adjustable feet fully.

5. Only finally level the appliance when the electricity and gas have been connected, and all of the installation work has been completed.

Fitting the splash guard - Fig. 4

1. Remove the packaging and the protective film from the splash guard.
2. Loosen the two screws on the back of the appliance.
The nuts are no longer required.
3. Place the splash guard into the holes intended for this purpose using the dowels.
4. Insert and tighten the bolts from below.

Electrical connection

The appliance must only be connected to the power supply by a licensed professional. The appliance must be installed in accordance with the most recent IEE guidelines (Institute of Electrical Engineers). The appliance may be damaged if incorrectly connected.

Make sure the voltage of the power supply corresponds to the specified value on the rating plate.

Ensure that the power supply is properly earthed and that the fuse and the wiring and piping system in the building is sufficiently dimensioned for the electrical power of the appliance.

Observe the following points when routing the service cable:

- Do not pinch or squeeze the cable.
- Keep the cable away from sharp edges.
- Do not bring the cable into contact with parts that can reach temperatures of more than 50 °C above room temperature.

Connecting the appliance to the power supply

The appliance corresponds to protection class 1 and may only be operated with a protective earth connection.

The appliance must be disconnected from the power supply for all installation work.

The appliance must only be connected to the power supply with the power cable provided.

Contact protection must be ensured by the installation.

Only a licensed expert may connect the appliance. He is subject to the regulations of the local electricity provider.

Power cable without a plug with earthing contact

An all-pole isolating switch with a contact gap of at least 3 mm must be fitted during installation. Identify the phase and neutral ("zero") conductors in the mains socket. The appliance may be damaged if it is not connected correctly.

Connection to the mains power cable must be carried out as shown in the connection diagram.

The supply cable must comply with H05 V2V2-F or higher.

Note: When it is delivered, the appliance is configured for connection to 1 phase. The circuit is configured to 63 A.

The appliance can be connected to 1, 2 or 3 phases:

Connecting the appliance to 1 phase(Fig. 5a)

1. Use a 3 x 6 mm² cable.
2. Configure the circuit to 63 A per phase.

Connecting the appliance to 2 phases 5c

For connection to 380-415 V with 2 phases + neutral (2N~), the phase connection must be changed.

1. Use a 4 x 4mm² cable
2. Configure the circuit to 32 A per phase.

Connecting the appliance to 3 phases 5b

For connection to 380-415 V with 3 phases + neutral (3N~), the phase connection must be changed.

1. Use a 5 x 2,5 mm² cable.
2. Configure the circuit to 20 A per phase.

Positioning and levelling

Positioning the appliance

When installing the appliance, make sure that there is enough space in the final installation location to pull the appliance forwards for cleaning and maintenance work.

The ground underneath must be hard and firm. The wall immediately behind the appliance must be made from non-flammable material, e.g. tiles.

If you need to move the appliance in order to position it, make sure that the adjustable feet are fully screwed in.

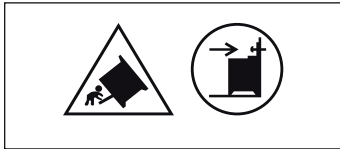
Levelling the appliance (Fig.6)

Turn the adjustable feet to level the appliance.

Note: Only level the appliance once all other work has been completed.

Tilt protection

To prevent the appliance from tipping over, the stabilising device must be fitted.



1. Use two screws to secure the retainer plate to the rear panel of the appliance. (Fig. 7)
2. Make sure that the adjustment feet are positioned correctly and the free-standing cooker is set to a suitable height. (Fig. 8)
3. Use two screws, washers and nuts to connect the connecting element to the wall-mounting bracket. (Fig. 9)

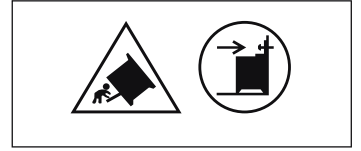
Notes

- The connecting element can be connected to the wall-mounting bracket with its long side at the top or bottom.
 - The connecting element's retainer pin must be at the same height as the opening in the retainer plate and must rest on the lower edge of the opening. (Fig. 10)
 - The wall-mounting bracket must be in contact with the floor. (Fig. 11)
 - To screw the wall-mounting bracket and the connecting element together, the holes in the connecting element that are furthest apart must be used. (Fig. 9)
4. Make sure that there is a clearance of 50 mm between the fastening holes in the wall and the side panel of the appliance. (Fig. 12)
 5. Use a pencil to mark on the wall where the holes need to be drilled. Use two screws and the appropriate fastenings to secure the wall-mounting bracket to the wall. (Fig. 13)
 6. Slide the appliance to the wall. (Fig. 14)

Note: The connecting element's retainer pin must be positioned inside the opening in the retainer plate on the rear panel of the appliance.

وسيلة الحماية من الانقلاب

لتجنب خطر انقلاب الجهاز، يجب تركيب وسيلة الاتزان هذه.



1. قم بتثبيت لوح التثبيت بواسطة برغيين على الجدار الخلفي للجهاز. (صورة 7)
2. تأكد أن أرجل الضبط في وضعية صحيحة وأن الموعد الثابت على ارتفاع مناسب. (صورة 8)
3. قم بتوصيل عنصر التوصيل وزاوية التثبيت بالجدار مع بعضهما البعض بواسطة البرغيين والوردات والصواميل. (صورة 9)

ملاحظات

- يمكن عندئذ توصيل عنصر التوصيل مع زاوية التثبيت بالجدار بحيث يكون الجانب الطويل موجهًا لأعلى أو لأسفل.
 - ويجب أن يكون خابور تثبيت عنصر التوصيل على نفس مستوى ارتفاع فتحة لوح التثبيت وأن يكون مستقرًا على الحافة السفلية للفتحة. (صورة 10)
 - زاوية التثبيت بالجدار يجب أن تلامس الأرضية. (صورة 11)
 - عند ربط زاوية التثبيت بالجدار وعنصر التوصيل يجب استخدام فتحات عنصر التوصيل الأكثر بعدًا عن بعضها البعض. (صورة 9)
4. تأكد من وجود مسافة تبلغ 50 مم بين ثقوب التثبيت بالجدار والجدار الجانبي للجهاز. (صورة 12)
 5. قم بتمييز مواضع الثقوب على الجدار باستخدام قلم رصاص. قم بتثبيت زاوية التثبيت بالجدار باستخدام البرغيين ووسائل التثبيت المناسبة على الجدار. (صورة 13)
 6. حرك الجهاز نحو الجدار. (صورة 14)
- ملاحظة:** يجب عندئذ أن يكون خابور تثبيت عنصر التوصيل موجودًا في نطاق فتحة لوح التثبيت على الجدار الخلفي للجهاز.

التوصيل بالكهرباء

- يتعين أن يقوم فني معتمد فقط بتوصيل الجهاز. يجب تركيب الجهاز وفقاً لأحدث مواصفات معهد مهندسي الكهرباء (IEEE). فقد تلحق أضرار بالجهاز في حالة توصيله بشكل خاطئ.
- تأكد من تطابق قيمة الجهد الكهربائي لشبكة الكهرباء مع القيمة المذكورة على لوحة الصنع.
- تأكد من تأريض شبكة الكهرباء بشكل سليم وأن المصهر وكذلك نظام الكابلات والأسلاك في المبنى بأبعاد كافية لاستيعاب الحمل الكهربائي للجهاز.
- عند تمرير كابل التوصيل يراعى ما يلي:
- عدم تعرض الكابل للانحصار أو الانضغاط.
 - إبعاد الكابل عن الحواف الحادة.
 - عدم ملامسة الكابل لأجزاء يمكن أن تصل درجة حرارتها إلى ما يزيد على 50°م عن درجة حرارة الغرفة.

توصيل الجهاز

- الجهاز مطابق لفئة الحماية 1 ولا يجوز تشغيله إلا في ظل التوصيل بموصل أرضي.
- يجب فصل التيار عن الجهاز أثناء إجراء جميع أعمال التركيب.
- قيجب توصيل الجهاز باستخدام سلك التوصيل المورد فقط.
- يجب ضمان الحماية من التلامس طوال عملية التركيب.
- يتعين أن يقوم فني معتمد فقط بتوصيل الجهاز. ويجب أن تسري عليه اشتراطات مرفق الكهرباء المحلي.

سلك التوصيل بدون قابس أمان

- أثناء التركيب، يجب أن يكون هناك مفتاح فصل لجميع الأقطاب بفتحة تلامس لا تقل عن 3 مم. ويجب تحديد موصل الطور والموصل المحايد («صفر») بمقبس التوصيل. فقد تلحق أضرار بالجهاز في حالة توصيله بشكل خاطئ.
- يجب توصيل سلك التوصيل بالشبكة حسب مخطط التوصيل.
- يجب أن يتوافق كابل التوصيل مع النوع H05 V2V2-F أو قيمة أعلى.
- ملاحظة: يكون الجهاز عند توريده مهياً للتوصيل بطور واحد. يجب تصميم الدائرة الكهربائية على 63 أمبير.

يمكن توصيل الجهاز بطور واحد أو طورين أو ثلاثة أطوار:

توصيل الجهاز بطور واحد (صورة 5a)

1. استخدم كابل مقاس 3 x 6 مم².
2. قم بتصميم الدائرة الكهربائية على 63 أمبير.

توصيل الجهاز بطورين (صورة 5b)

- للتوصيل بجهد 380-415 فلت مع طورين + محايد (~2N) يجب تغيير وصلة الطور.
1. استخدم كابل مقاس 4 x 4 مم².
 2. قم بتصميم الدائرة الكهربائية على 40 أمبير لكل طور.

توصيل الجهاز بثلاثة أطوار (صورة 5c)

- للتوصيل بجهد 380-415 فلت مع 3 أطوار + محايد (~3N) يجب تغيير وصلة الطور.
1. استخدم كابل مقاس 5 x 2,5 مم².
 2. قم بتصميم الدائرة الكهربائية على 20 أمبير لكل طور.

ضبط الموضع والاستواء

ضبط موضع الجهاز

- عند تركيب الجهاز في الموقع النهائي يراعى توافر حيز كافٍ لجره للأمام للقيام بأعمال التنظيف والصيانة.
- ويجب أن تكون الأرضية صلبة ومستقرة. ويلزم أن يكون الحائط الموجود خلف الجهاز مباشرة مزوداً بمادة غير قابلة للاشتعال، كالبلاط مثلاً.
- وإذا دعت الحاجة إلى جر الجهاز أثناء ضبط موضعه، فتأكد من إحكام ربط أرجل الضبط.

ضبط استواء الجهاز (صورة 6)

- أدر أرجل الضبط لغرض ضبط استواء الجهاز.
- ملاحظة: لا تقم بضبط استواء الجهاز إلا بعد الانتهاء من جميع الأعمال.

إرشادات الأمان

- اقرأ هذا الدليل بعناية واحتفظ به. فتركيب الجهاز بشكل سليم وفقاً لدليل التركيب هذا هو فقط الذي يضمن لك الأمان أثناء الاستخدام.
- يتعين أن يقوم فني معتمد بتوصيل الجهاز.
- جهة التركيب أو التوصيل تعتبر هي المسؤولة عن الأضرار أو الاختلالات التي تنشأ عن التركيب أو التوصيل بشكل غير سليم.
- يجب دائماً تأريض الأجهزة الكهربائية.
- في حالة تركيب شفاط، يجب تركيبه وفقاً لدليل التركيب الخاص به. تراعى أثناء ذلك البيانات الخاصة بأدنى مسافة نحو سطح الموقد.
- لا يجوز تركيب هذا الجهاز في المراكب أو السيارات.

قبل التركيب

- هذا الدليل مخصص للعديد من الموديلات. ومن الوارد أن تكون هناك بعض الاختلافات في التفاصيل حسب الموديل.
- تراعى التعليمات التالية الخاصة بالجهاز وكذلك تعليمات التهوية وتصريف الهواء.
- تجد في هذا الفصل معلومات تتعلق بما يلي
- إخراج الجهاز من مواد التغليف
 - فئات الأجهزة
 - أبعاد الجهاز
 - المسافات بين الجهاز ووحدات المطبخ المجاورة له
 - لوحة الصنع

إخراج الجهاز من مواد التغليف

- افحص الجهاز بعد إخرجه من مواد التغليف. في حالة وجود أضرار ناتجة عن عملية النقل لا يجوز توصيل الجهاز.
- تخلص من مواد التغليف بطريقة لا تضر بالبيئة.

أبعاد الجهاز (صورة 1)

وحدات المطبخ المجاورة (صورة 2)

- الوحدات المجاورة والواجهات الخاصة بها يجب أن تتحمل سخونة حتى 90°م على الأقل. في حالة تركيب الجهاز على مسافة صغيرة من وحدات أخرى، يجب الالتزام بأدنى قيم للمسافات المذكورة على الصورة.

لوحة الصنع

- تجد المواصفات الفنية للجهاز على لوحة الصنع.
- توجد لوحة الصنع على باطن غطاء درج الحفظ.

التركيب

- يتم توريد هذا الجهاز ومعه طقم أرجل ضبط بالإضافة إلى واقيه رذاذ.

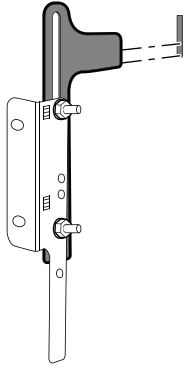
تركيب أرجل الضبط - صورة 3

1. قم بإبعاد جميع الأجزاء غير المركبة بشكل ثابت، وخصوصاً قواعد الأواني والشعلات.
 2. أخرج الكماليات من الفرن.
 3. ارفع الجهاز عن الأرض من أحد الجوانب ثم قم بإمالة قليلاً.
 4. اربط أرجل الضبط مع الوردات في تجاويف التثبيت الموجودة على الجانب السفلي للجهاز.
- ملاحظة: إذا اقتضت الحاجة بعد ذلك سحب الجهاز، فقم بربط أرجل الضبط بالكامل.
5. لا تضبط استواء الجهاز بشكل نهائي إلا بعد الانتهاء من توصيل الجهاز بالكهرباء والغاز وإتمام جميع أعمال التركيب.

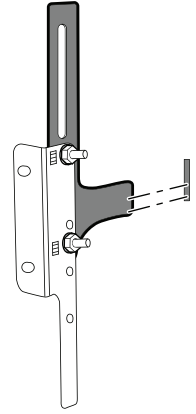
تركيب واقيه الرذاذ - صورة 4

1. قم بإزالة مواد التغليف ورقاقة الحماية عن واقيه الرذاذ.
2. قم بحل البرغيين الموجودين بظهر الجهاز. لم تعد هناك حاجة للصواميل.
3. قم بتثبيت واقيه الرذاذ باستخدام الخوابير في الثقوب المخصصة لذلك.
4. قم بتركيب البراغي من أسفل وأحكام ربطها.

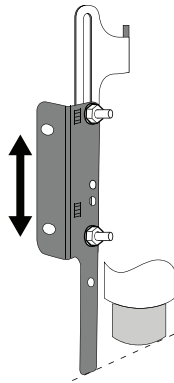
10a



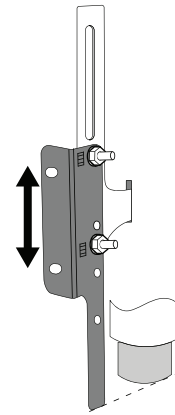
10b



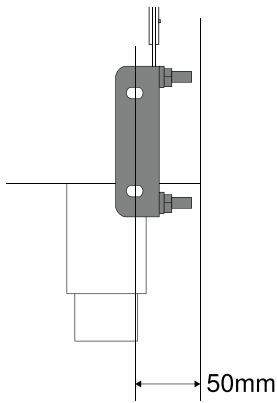
11a



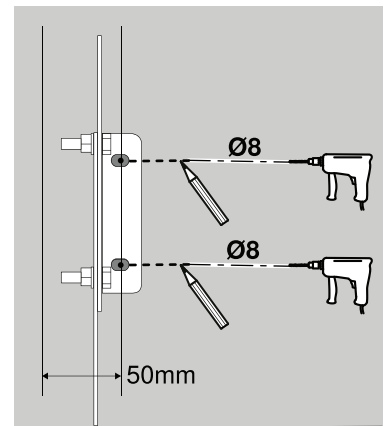
11b



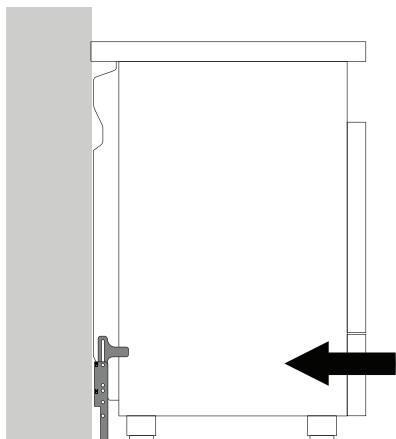
12



13

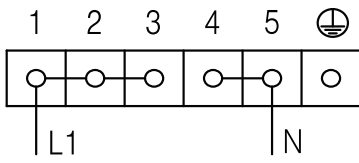


14



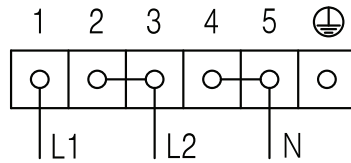
5a

• 220 - 240 V 1 N~



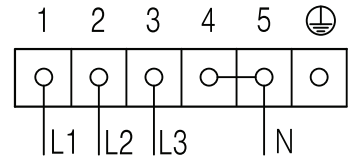
5b

• 380 - 415 V 2 N~

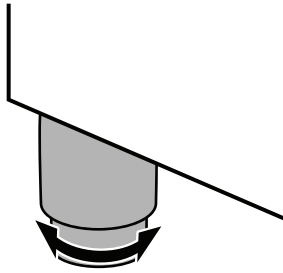


5c

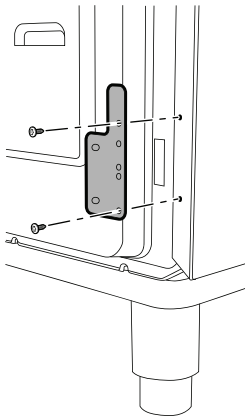
• 380 - 415 V 3 N~



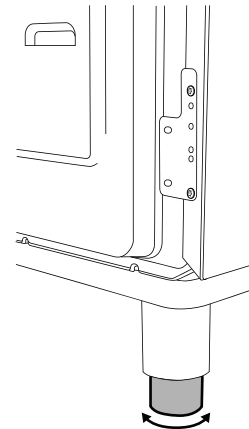
6



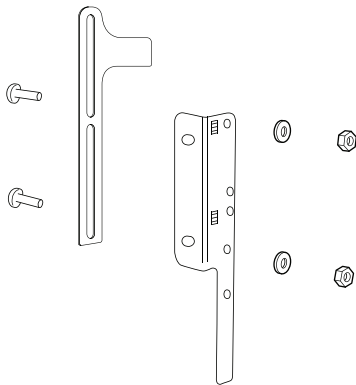
7



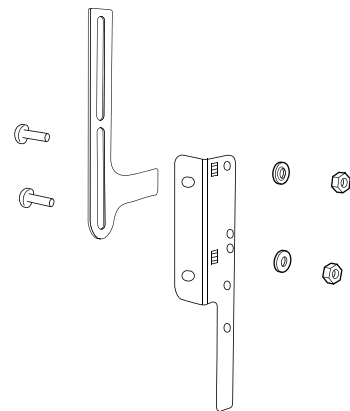
8



9a

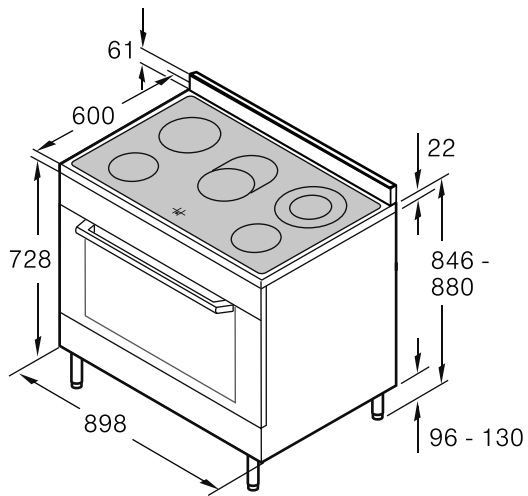


9b

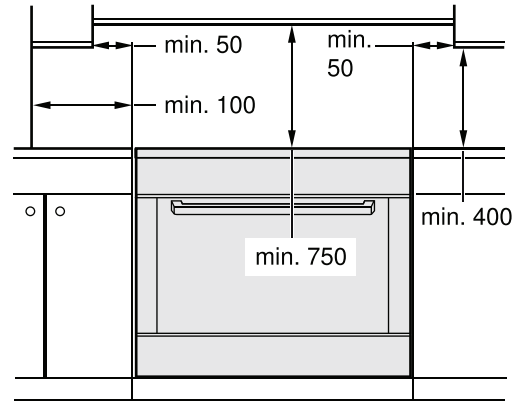




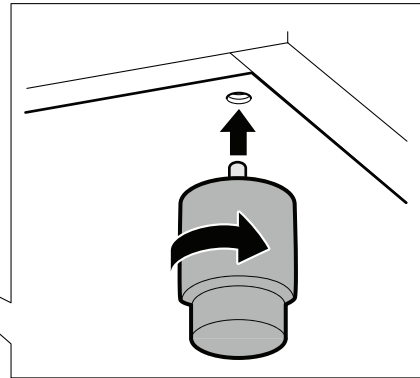
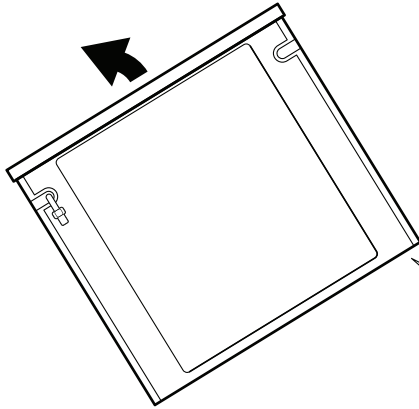
1



2



3



4

