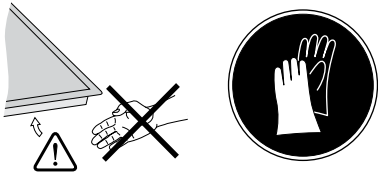
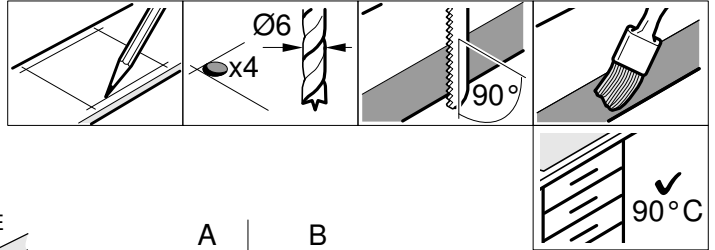
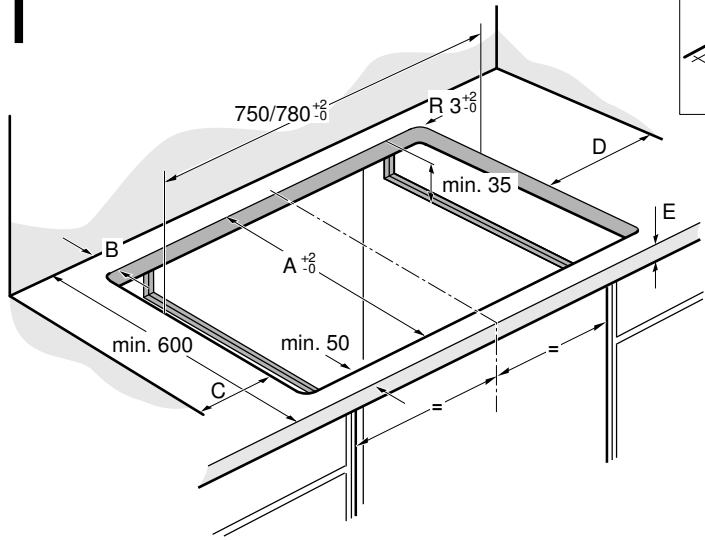


bg РЪКОВОДСТВО ЗА МОНТАЖ
 hr Naputak o montaži
 mk Упатство за монтажа

sl Navodila za montažo
 sq Udhëzim për montim
 sr Uputstvo o postavljanju



1

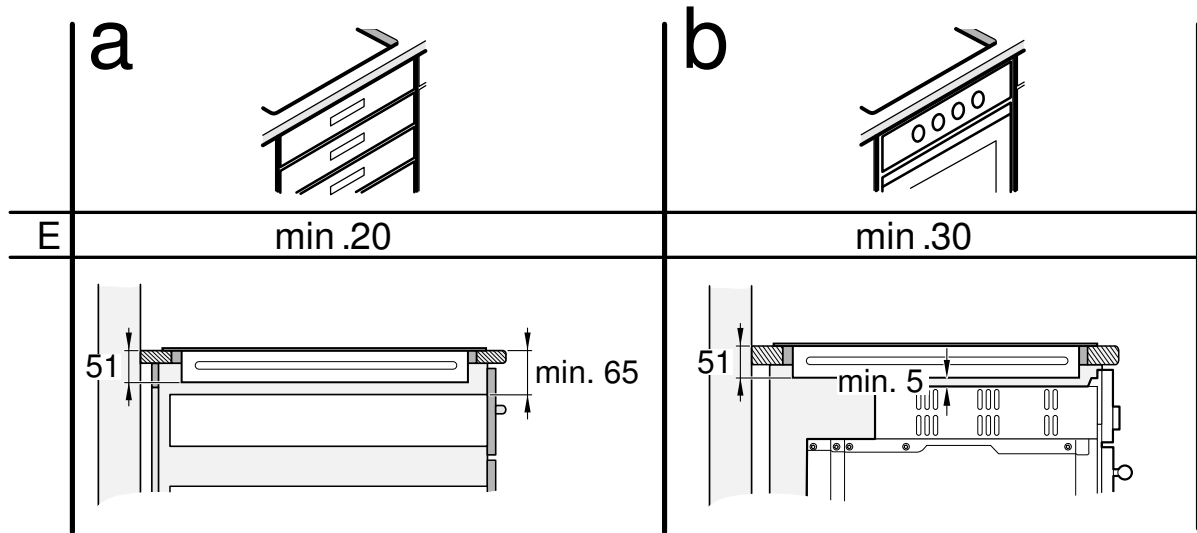


A	B
490	min. 60
500	min. 50

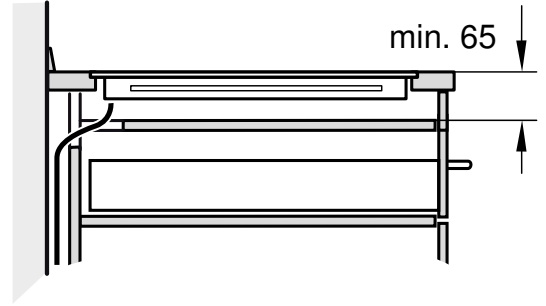
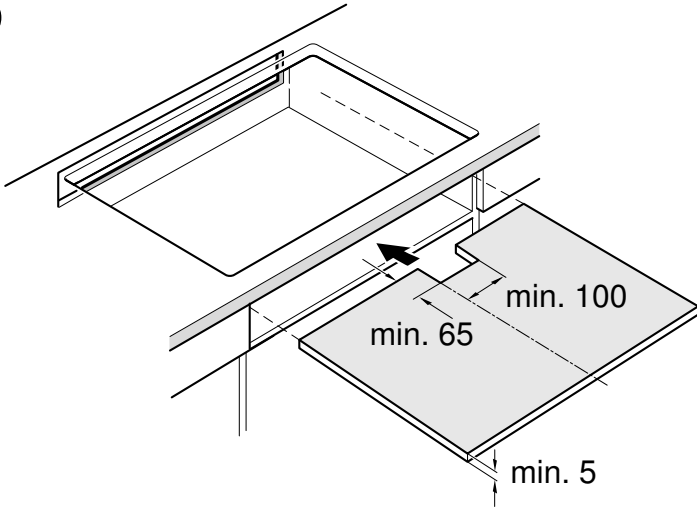
C	D
min. 40	min. 200
min. 200	min. 40

90°C

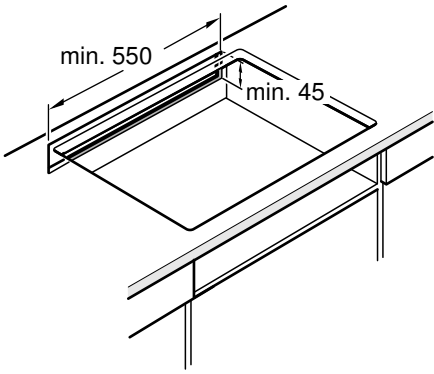
2



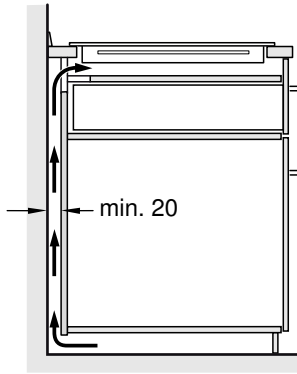
3



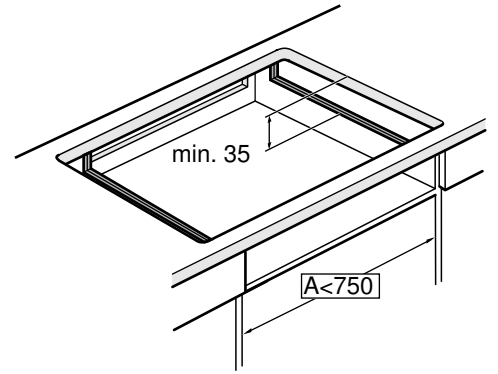
4a



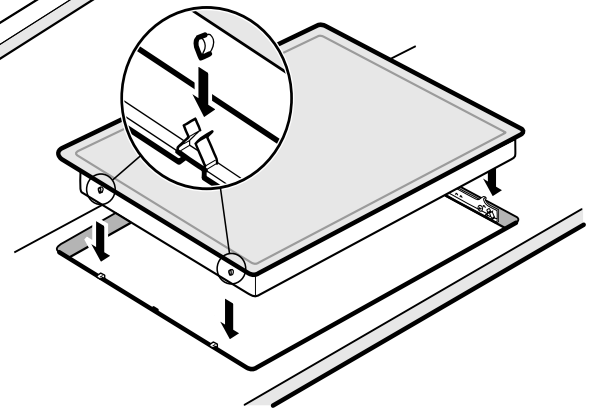
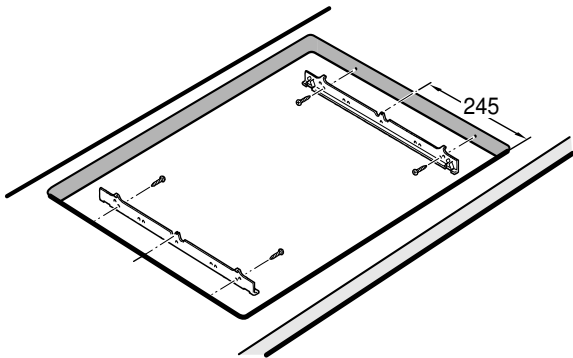
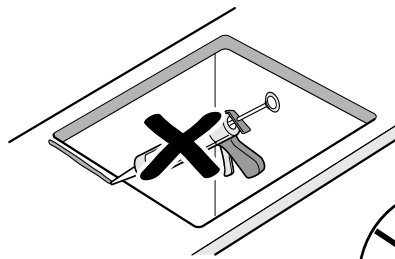
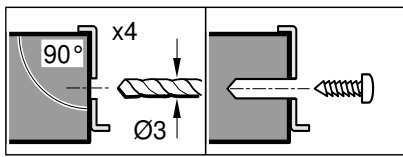
4b

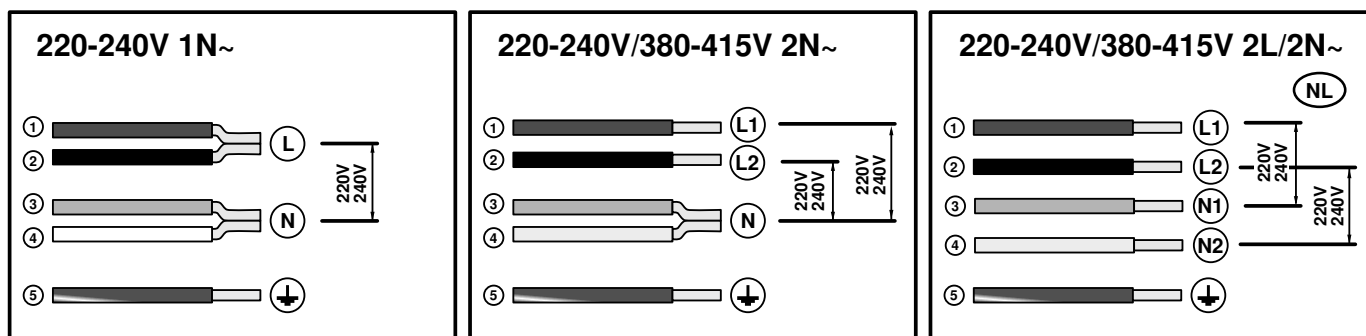


4c



5





bg

Важна информация

Безопасност: безопасността по време на употреба е гарантирана само ако уредът е инсталиран технически правилно и съобразно инструкциите за монтаж. Щетите, възникнали в следствие от неправилен монтаж, са отговорност на лицето, което е извършило инсталирането.

Електрическа връзка: да се извършва единствено от оторизиран електротехник. Трябва да се ръководи от изискванията на компанията, която доставя електрическа енергия в района.

Вид свързване: уредът притежава степен на защита I и може да се използва единствено в съчетание с проводник за защитно заземяване.

Производителят не носи отговорност за неизправната работа на уреда и за възможните щети, причинени от неподходящо електрическо инсталиране.

Инсталиране: уредът трябва да бъде вързан за фиксираната инсталация, като бъдат включени средства за изключване от инсталацията, съобразно правилата на самата инсталация.

Монтаж чрез вграждане под кухненския плот: индукционните готварски плотове може да се инсталират единствено върху чекмеджета, фурни със засилена вентилация от същата марка или миялни машини от същата марка. Под готварския плот не може да се монтират хладилници, фурни без вентилация или перални машини.

Захранващ кабел: не притискайте и не прокарайте захранващия кабел през остри ръбове. Ако отдолу има монтирана фурна, прокарайте кабела по задните ръбове на фурната до кутията за свързване. Трябва да го поставите така, че да не докосва горещите части на нагревателните зони или фурната.

Кухненски плот: плосък, хоризонтален, стабилен. Следвайте инструкциите на производителя на кухненския плот.

Гаранция: неправилното инсталиране, свързване или монтаж означава загуба на валидността на гаранцията на уреда.

Указание: Всяка манипулация във вътрешността на изделието, включително смяна на захранващ кабел, следва да се извършва от надлежно обучен технически персонал от Сервиза за техническо обслужване.

Подготовка на мебелите за монтаж, фигури 1/2/3/4

Вградени мебели: да притежават топлоустойчивост на температури от 90°C най-малко.

Кухина: да се отстранят стърготините след изрязването ѝ.

Повърхност на среза: да се облицова с топлоустойчив материал.

Указание: Ако ширината на отвора за вграждане е 780 мм, използвайте аксесоарите, които са доставени с уреда.

Монтиране над чекмедже, фигура 2a

Металните предмети, находящи се в чекмеджето, може да се нагреят до високи температури поради циркулацията на въздуха, причинена от вентилацията на готварския плот, в такъв случай се препоръчва използването на междинна поставка.

Междинно дъно: Може да се използва дървена плоскост (фигура 3) или подходящ аксесоар, който може да се получи от нашата техническа служба обслужване на клиенти. Артикулният номер за този аксесоар е 687888.

Кухненски плот: трябва да притежава минимална дебелина от 20 мм.

Разстоянието между горната част на кухненския плот и горната част на чекмеджето трябва да е 65 мм.

Монтиране върху фурна, фигура 2b

Рафт: Трябва да има минимална дебелина от 30 мм.

Указание: Потърсете информация в ръководството за монтаж на фурната, ако разстоянието между готварския плот и фурната трябва да се увеличи.

Проветрение: Разстоянието между фурната и готварския плот трябва да възлиза на минимум 5 мм.

Монтаж над съдомиялната машина

Между тях трябва да има аксесоар. Аксесоарите можете да получите при нашата служба обслужване на клиенти.

Артикулният номер за този аксесоар е 687888.

Кухненски плот: трябва да има минимална дебелина от 20 мм и максимална дебелина от 40 мм.

Разстоянието между горната част на кухненския плот и горната част на миялната машина трябва да бъде:

- 60 мм, ако се инсталира върху компактна миялна машина.
- 65 мм, ако се инсталира върху некомпактна миялна машина.

Вентилация, фигура 4

За проветрението на готварския плот е необходимо следното:

- Отвор в горната част на задната стена на шкафа (фигура 4a).
- Разстояние между задната стена на шкафа и кухненската стена (фиг. 4b).
- Ако ширината на шкафа (вътрешен размер) е по-малка от 750 мм, страничните стени трябва да се изрежат (фигура 4c).

Инсталирайте уреда, фигури 5/6

Указание: Използвайте предпазни ръкавици за монтажа на готварския плот. Невидимите повърхности могат да имат остри ръбове.

1. Вграждане на релси за закрепване (фиг. 5):
 - При керамични поставки използвайте долните отвори с резба.
 - При поставки от гранит залепвайте водачите (използвайте термостабилно лепило, което е подходящо за залепване на метал и камък).
2. Свържете уреда към мрежата и проверете функцията.
 - За напрежението вж. типовата табелка.
 - Свързвайте само съгласно схемата за свързване (фиг. 6).
 1. Кафяво
 2. Черно
 3. Синьо
 4. Сиво
 5. Зелено-жълто

Указание: В зависимост от вида на свързване евентуално трябва да се промени подреждането на доставените от завода клеми.

Демонтиране на изделието

Изключете изделието от електрическата мрежа.

Извадете готварския плот, като упражните натиск отдолу.

Внимание!

Повреда на изделието! Не се опитвайте да извадите изделието с помощта на лост от горната страна.

Važne napomene

Sigurnost: sigurnost tijekom upotrebe zajamčena je samo ako je instalacija izvršena pravilno u tehničkom pogledu i sukladno ovim uputama za montažu. Za bilo kakve štete uzrokovane nepravilnom montažom odgovoran je instalater.

Električni priključak: isključivo za ovlaštenog tehničara specijalista. Mora biti sukladan propisima lokalnog elektrodistributera.

Vrsta priključka: uređaj pripada klasi zaštite I i može se koristiti samo u kombinaciji s uzemljenim priključkom.

Proizvođač ne preuzima odgovornost za nepravilan rad i eventualnu štetu uzrokovanu neprikladnim električnim instalacijama.

Instalacija: Uređaj mora biti priključen na električnu instalaciju koja mora sadržavati prekidač ili osigurač tako da ga se može isključiti iz električne mreže sukladno važećim propisima za instalacije.

Montaža ispod gornje plohe kuhinjskog elementa: ploče za kuhanje se mogu montirati samo na ladice, pećnice s pogonjenom ventilacijom iste marke ili sudoper iste marke. Ispod ploče za kuhanje se ne mogu montirati hladnjaci, pećnice bez ventilacije ili perilice.

Kabel napajanja: nemojte priklještit kabel napajanja niti ga postavljati na oštre rubove. Ako je ispod montirana pećnica, provedite kabel po stražnjim kutovima pećnice do utičnice. Postavite ga tako da ne dodiruje vruće dijelove ploče za kuhanje ili pećnice.

Gornja ploha kuhinjskog elementa: ravna, vodoravna, stabilna. Slijedite upute proizvođača gornje plohe kuhinjskog elementa.

Jamstvo: nepravilna instalacija, spajanje ili montaža poništiti će jamstvo za proizvod.

Napomena: Bilo kakve postupke unutar uređaja, uključujući zamjenu kabela za napajanje, smije izvršiti isključivo posebno obučeno tehničko osoblje servisa.

Priprema kuhinjskih elemenata za instalaciju, slike 1/2/3/4

Ugrađeni kuhinjski elementi: s minimalnom otpornošću na temperaturu od 90°C.

Otvor: uklonite piljevinu nakon piljenja elementa.

Izrezane površine: Zabrtviti materijalom otpornim na toplinu.

Napomena: Ukoliko širina ugradbenog otvora iznosi 780 mm, koristite pribor koji je uključen u sadržaj isporuke uređaja.

Instalacija iznad ladice, slika 2a

Ako se ploča instalira iznad neke ladice, metalni predmeti koji se nalaze u ladicama mogli bi se zagrijati do visokih temperatura zbog recirkulacije zraka prilikom ventilacije ploče. Zbog toga se preporučuje korištenje odvojne plohe.

Međudno: Može se koristiti drvena ploča (slika 3) ili primjereni pribor kojeg možete nabaviti u našem tehničkom servisu. Broj artikla za ovaj dio pribora glasi 687888.

Gornja ploha kuhinjskog elementa: mora biti debljine od minimalno 20 mm.

Razmak između gornjeg dijela gornje plohe kuhinjskog elementa i gornjeg dijela ladice mora biti 65 mm.

Instalacija na pećnici, slika 2b

Polica: mora biti debljine od najmanje 30 mm.

Napomena: U uputama za postavljanje pećnice potražite ukoliko morate povećati razmak između ploče za kuhanje i pećnice.

Prozračivanje: Razmak između pećnice i ploče za kuhanje mora iznositi najmanje 5 mm.

Ugradnja iznad perilice posuđa

Između treba ugraditi pribor. Pribor možete naručiti u našem servisu. Broj artikla za ovaj dio pribora glasi 687888.

Gornja ploha kuhinjskog elementa: mora biti minimalne debljine od 20 mm i maksimalne od 40 mm.

Razmak između gornjeg dijela gornje plohe kuhinjskog elementa i gornjeg dijela perilice posuđa mora biti:

- 60 mm ako se instalira na kompaktnu perilicu posuđa.
- 65 mm ako se instalira na nekompaktnu perilicu posuđa.

Ventilacija, slika 4

Za prozračivanje ploče za kuhanje potrebno je slijedeće:

- Otvor u gornjem području stražnje stjenke elementa (slika 4a).
- Razmak između stražnje stjenke elementa i kuhinjskog zida (slika 4b).
- Ako širina elementa (unutarnja dimenzija) iznosi manje od 750 mm, tada treba izrezati bočne stjenke (slika 4c).

Instalacija uređaja, slike 5/6

Napomena: Za ugradnju ploče za kuhanje koristite rukavice. Nevidljive površine mogu imati oštre rubove.

1. Ugradnja pričvrstnih vodilica (slika 5):

- Kod polica obloženih pločicama koristite donje navojne otvore.
- Kod polica iz granita nalijepite vodilice (koristite termostabilno ljepilo koje je primjereno za lijepljenje metala i kamena).

2. Uređaj priključite na mrežu i provjerite radi li.

- Za napon vidite označnu pločicu.
- Priključite samo prema priključnoj shemi (slika 6).
 1. smeđa
 2. crna
 3. plava
 4. siva
 5. zeleno-žuta

Napomena: Ovisno o načinu priključivanja eventualno se mora promijeniti tvornički raspored stezaljki.

Demontaža uređaja

Isključite uređaj iz električne mreže.

Izvadite ploču za kuhanje guranjem odozdo.

Oprez!

!Moguće oštećenje uređaja! Nemojte pokušavati izvaditi uređaj pomoću poluge odozgo.

Важни забелешки

Безбедност: безбедноста во текот на употребата може да се гарантира само доколку инсталацијата е направена правилно од технички аспект и во согласност со упатството за монтирање. Оштетувањата предизвикани поради несоодветна монтажа ќе бидат на одговорност на монтажерот.

Поврзување со струја поврзувањето со струја може да го направи само специјализиран и овластен техничар. Поврзувањето мора да се изврши во согласност со правилата на компанијата која снабдува со електрична енергија во таа област.

Вид на струјна врска: апаратот спаѓа во класа I за заштита и може да се користи само во комбинација со струјна врска со заземјување.

Производителот нема да биде одговорен за несоодветното функционирање и можните оштетувања настанати поради несоодветни електрични инсталации.

Инсталација: апаратот треба да е поврзан со фиксна електрична инсталација и треба да се користат средства за дисконектирање од фиксната инсталација кои се во согласност со регулативите за инсталација.

Монтажа под кујнскиот работен елемент: плочите за индукција можат да се постават единствено врз фиока, рерна со вештачка вентилација од истата марка или машина за садови од истата марка. Под плочата за готвење не може да се постават фрижидери, рерни без вентилација или машини за перење.

Струен кабел: струјниот кабел не го превиткувајте и не го влечете по остри рабови. Доколку под плочата има монтирано рерна, кабелот треба да поминува покрај задните агли на рерната се до местото за вклучување во струјната мрежа. Треба да се постави на начин на кој нема да ги допира жешките делови од плочата за готвење или од рерната.

Горна работна површина на кујнскиот елемент рамна, хоризонтална, стабилна. Следете ги инструкциите на производителот на кујнскиот елемент.

Гаранција: несоодветната инсталација, поврзување или монтажа значат губење на гаранцијата за производот.

Напомена: Какви било менувања во внатрешноста на апаратот, вклучително и на струјниот кабел, треба да се вршат исклучиво од техничкиот персонал од Службата за техничка помош, кој има соодветна обука.

Подготовка на елементите за монтажа, слики 1/2/3/4

Вградени елементи: отпорни на температура од најмалку 90°C. Празнина: отстранете ги нерамнините од работната површина. Пресечени површини: обложете ги со материјал кој е отпорен на топлина.

Напомена: Доколку ширината на отворот за монтажа изнесува 780 мм, користете ги деловите од опремата кои се испорачани со уредот.

Монтажа врз кујнскиот елемент, слика 2а

Металните предмети кои се наоѓаат во фиоката може да предизвикаат зголемени температури како последица на циркулацијата на воздухот кој произлегува од вентилирањето на плочата, доколку се случи ова, се препорачува да се користи изолација помеѓу нив.

Меѓупод: Може да се искористи дрвена плоча (слика 3) или соодветен дел од опремата, кој може да се нарача преку нашата техничка сервисна служба. Бројот на артикл за овој дел од опремата е 687888.

Работна површина на кујнскиот елемент: треба да е со дебелина од најмалку 20 мм.

Далечината помеѓу горниот дел на работната површина на кујнскиот елемент и горниот дел на фиоката треба да е најмалку 65 мм.

Монтажа врз рерна, слика 2б

Преграда: Мора да има дебелина од најмалку 30 мм.

Напомена: Погледнете во упатството за монтажа на рерната, доколку мора да се зголеми растојанието помеѓу полето за готвење и рерната.

Проветрување: Растојанието помеѓу рерната и полето за готвење мора да изнесува најмалку 5 мм.

Монтажа над машина за миење садови

Исто така мора да се монтира и дел од опремата. Деловите од опремата ќе ги добиете во нашата сервисна служба. Бројот на артикл за овој дел на опрема е 687888.

Работна површина на кујнскиот елемент: треба да биде со дебелина од најмалку 20 мм и најмногу 40 мм.

Далечината помеѓу горниот дел на работната површина од кујнскиот елемент и горниот дел на машината за садови треба да е:

- 60 мм доколку се поставува врз вградена машина за садови.
- 65 мм доколку се поставува врз невградена машина за садови.

Вентилација, слика 4

За вентилација на полето за готвење, потребно е следново:

- Отвор во горното поле на задниот ѕид на кујнскиот елемент (сл. 4а).
- Растојание меѓу задниот ѕид на кујнскиот елемент и кујнскиот ѕид (сл. 4б).
- Доколку ширината на мебелот (внатрешни димензии) е помала од 750 мм, страничните ѕидови мора да се исечат (слика 4с).

Поставување на апаратот, слики 5/6

Напомена: При монтажа на полето за готвење користете заштитни ракавици. Површините коишто не се видливи може да имаат остри рабови.

1. Монтажа на шините за прицврстување (сл. 5):
 - Кај прегради со плочки, користете ги долните дупки со навој.
 - На преградите од гранит или мермер залепете ги водилките (користете термостабилно лепило, погодно за лепење на метал и камен).
2. Приклучете го уредот на мрежата и проверете дали функционира.
 - Напонот видете го на спецификационата плочка.
 - Приклучувајте само според сликата (слика 6).
 1. Кафена
 2. Црна
 3. Сина
 4. Сива
 5. Зелено-жолта

Напомена: Во зависност од видот на приклучок, можно е да се појави потреба од промена на распоредот на терминалите коишто се фабрички испорачани.

Расклопување на апаратот

Исклучете го апаратот од електричната мрежа. Извадете ја плочата за готвење притискајќи одоздола.

Внимание!

¡Оштетувања на апаратот! Не се обидувајте да го извадите апаратот со притискање одозгора.

sl

Pomembna opozorila

Varnost: Varnost uporabe aparata je zagotovljena le, če je inštalacija opravljena pravilno, tako s tehničnega vidika kot v skladu z navodili za montažo. Za škodo, nastalo zaradi neustrezne montaže, odgovarja inštalater.

Električna priključitev: izvede jo lahko samo pooblaščen strokovnjak. Ravnati mora po predpisih podjetja za oskrbo z električno energijo.

Vrsta priključitve: aparat pripada zaščitnemu razredu 1 in se lahko uporablja le, če je priključen na ozemljen električni priključek.

Proizvajalec ne prevzema odgovornosti za nepravilno delovanje in možne poškodbe, nastale zaradi neprimerne električne inštalacije.

Inštalacija: aparat mora biti priključen na fiksno inštalacijo, priloženi pa morajo biti pripomočki za odklop s fiksne inštalacije v skladu s predpisi za inštalacijo.

Vgradnja pod pult: indukcijske plošče so lahko nameščene le nad predalom, nad pečicami iste znamke, ki imajo dodatno prežračevanje, ali nad pomivalnimi stroji iste znamke. Pod kuhhalno ploščo ni dovoljeno namestiti hladilnikov, pečic brez prežračevanja ali pralnih strojev.

Napajalni kabel: Ne povežite napajalnega kabla in ga ne speljite preko ostrih robov. Če je spodaj montirana pečica, speljite kabel po zadnjih vogalih pečice do zidnega priključka. Namestiti ga je treba tako, da se ne dotika vročih delov kuhhalne plošče ali pečice.

Pult: raven, vodoraven, stabilen. Sledite navodilom proizvajalca pulta.

Garancija: če je namestitev, priključitev ali montaža izvedena nepravilno, garancija izdelka ni veljavna.

Opomba: Kakršne koli posege v notranjosti aparata, vključno z zamenjavo napajalnega kabla, lahko opravi samo posebno usposobljeno tehnično osebje pooblaščenega servisa.

Priprava pohišva za vgradnjo, slike 1/2/3/4

Pohišvo, ki obdaja aparat: odporno na temperaturo najmanj 90 °C.

Odprtina: odstranite ostružke, ki so nastali pri rezanju.

Rezne površine: zalepite z materialom, ki je odporen na vročino.

Opomba: Če je vgradna odprtina široka 780 mm, uporabite dodatne elemente, ki so priloženi aparatu.

Montaža nad predalom, slika 2a

Kovinski predmeti, ki so spravljani v predalu, se lahko močno segrejejo zaradi kroženja zraka, ki prihaja iz prežračevanja plošče; če se to zgodi, priporočamo, da uporabite vmesno ločevalno ploščo.

Vmesna policca: uporabite lahko leseno ploščo (**slika 3**) ali drug primeren dodatni element, katerega lahko dobite pri naši servisni službi. Kataloška številka dodatnega elementa je 687888.

Pult: imeti mora debelino najmanj 20 mm.

Razlika med zgornjim delom pulta in zgornjim delom predala mora biti 65 mm.

Montaža nad pečico, slika 2b

Pult: debelina mora znašati najmanj 30 mm.

Opomba: V navodilih za vgradnjo pečice preverite, ali je treba razdaljo med kuhališčem in pečico povečati.

Prežračevanje: razdalja med pečico in kuhhalno ploščo mora znašati najmanj 5 mm.

Vgradnja nad pomivalnim strojem

Predele je treba ločiti z vgradnjo dodatnega elementa. Dodatni element lahko dobite pri naši servisni službi. Kataloška številka dodatnega elementa je 687888.

Pult: debelina pulta mora biti najmanj 20 mm in največ 40 mm. Razdalja med zgornjim delom pulta in zgornjim delom pomivalnega stroja mora biti:

- 60 mm, če se namesti na kompaktni pomivalni stroj.
- 65 mm, če se namesti na nekompaktni pomivalni stroj.

Prezračevanje, slika 4

Za prezračevanje kuhalne plošče obvezno zagotovite naslednje:

- Odprtina v zgornjem delu hrbitišča pohišvenega elementa (**slika 4a**).
- Odmik hrbitišča pohišvenega elementa od kuhinjske stene (**slika 4b**).
- Če je notranja širina pohišvenega elementa manjša od 750 mm, je treba na stranicah elementa napraviti izrez (**slika 4c**).

Inštalacija aparata, sliki 5/6

Opomba: Pri vgradnji kuhalne plošče uporabljajte zaščitne rokavice. Nevidne površine imajo lahko ostre robove.

1. Namestitvev pritrdilnih profilov (**sl. 5**):

- Pri delovnih pultih, obloženih s ploščicami, uporabite spodnje navojne izvrtine.
- Pri granitnih delovnih pultih prilepite profile (uporabite toplotno obstojno lepilo, primerno za lepljenje kovin in kamna).

2. Aparat priključite na omrežje in preverite njegovo delovanje.

- Za napetost glejte napisno ploščico.
 - Priključite samo v skladu s podatki na sliki (**slika 6**).
1. Rjava
 2. Črna
 3. Modra
 4. Siva
 5. Zeleno-rumena

Opomba: Glede na način priključitve je treba po potrebi spremeniti razpored sponk proizvajalca.

Demontaža aparata

Odklopite aparat z električnega omrežja.

S pritiskanjem od spodaj izvlcite kuhalno ploščo.

Pozor!

Poškodbe aparata! Ne poskušajte na silo izvlči aparata od zgoraj.

sq

Shënime të rëndësishme

Siguria: siguria gjatë përdorimit garantohe vetëm nëse instalimi është kryer në mënyrë të saktë në aspektin teknik dhe në përputhje me këto udhëzime montimi. Dëmet e shkaktuara nga një montim i papërshtatshëm mbeten nën përgjegjësinë e instaluesit.

Lidhja e elektrike: vetëm nga një teknik i specializuar i autorizuar. Duhet të kryhet sipas dispozitave të kompanisë së furnizimit me energji të zonës.

Lloji i lidhjes: pajisja i përket kategorisë së mbrojtjes I dhe mund të përdoret vetëm duke u lidhur në një prizë me tokëzim. Prodhuesi nuk mban përgjegjësi për funksionimin jo të duhur dhe dëmet e mundshme si pasojë e instalimeve të pasakta elektrike.

Instalimi: pajisja duhet të lidhet në një instalim të qëndrueshëm dhe në instalim duhet të përfshihen mjetet që fikin pajisjen, sipas rregullave të instalimit.

Montimi nën planin e punës: pllakat me induksion mund të instalohen vetëm mbi banak, furra me ventilim të detyruar të së njëjtës markë ose enëlarëse të së njëjtës markë. Në pllakën me induksion nuk mund të instalohen frigoriferë, furra pa ventilim ose makina larëse.

Kabllo të ushqimit: mos e bllokoni dhe mos e kaloni kabllin e ushqimit nëpër skaje të mprehta. Nëse ka një furrë të montuar nën pajisje, kalojeni kabllin nëpër këndet e pasme të furrës, deri në kutinë e lidhjes. Vendoseni në mënyrë të tillë që të mos bjerë në kontakt me pjesët e nxehta të pllakës së gatimit ose të furrës.

Plani i punës: plani, horizontal, i qëndrueshëm. Ndiqni udhëzimet e prodhuesit të planit të punës.

Garancia: Instalimi, lidhja ose montimi i pasaktë shkakton humbjen e vlefshmërisë së garancisë së produktit.

Udhëzim: Çdo ndërhyrje në brendësi të pajisjes, duke përfshirë zëvendësimin e kabllit të ushqimit, duhet të kryhet vetëm nga tekniku i specializuar i Shërbimit të Klientit.

Përgatitja e mobilieve të montimit, figurat 1/2/3/4

Mobiliet inkaso: të qëndrueshme ndaj temperaturave 90°C e lart.

Zgavra: pas prerjes së zgavrës, hiqni ashklat e mbetura.

Sipërfaqja e prerjes: ngjitini me material të qëndrueshëm ndaj nxehtësisë.

Udhëzim: Nëse gjerësia e zgavrës së montimit është 780 mm, përdorni aksesoret që keni marrë bashkë me pajisjen.

Montimi mbi banak, figura 2a

Objektet metalikë që ndodhen në banak mund të arrijnë temperatura të larta për shkak të riqarkullimit të ajrit që vjen nga ventilimi i pllakës, e nëse kjo ndodh, këshillohet të përdoret një suport i ndërmjetëm.

Bazamenti i ndërmjetëm: Mund të përdoret një pllakë druri (**Figura 3**) ose një aksesor i përshtatshëm që mund ta blini pranë shërbimit tonë teknik të klientit. Numri i artikullit për këtë aksesor është 687888.

Plani i punës: duhet të ketë një trashësi minimale prej 20 mm. Distanca midis pjesës së sipërme të planit të punës dhe pjesës së sipërme të banakut duhet të jetë 65 mm.

Montimi mbi furrë, figura 2b

Bazamenti: Duhet të ketë një trashësi minimale prej 30 mm.

Udhëzim: Nëse distanca midis vatrave të gatimit dhe furrës duhet të zmadhohet, atëherë shfletoni manualin e montimit të sobën për ta kontrolluar.

Ajrimi: Distanca midis furrës dhe planit të gatimit duhet të jetë minimalisht 5 mm.

Montimi mbi enëlarëse

Midis duhet montuar një aksesor. Aksesoret i gjeni pranë shërbimit tonë të klientit. Numri i artikullit për këtë aksesor është 687888.

Plani i punës: duhet të ketë një trashësi minimale prej 20 mm dhe trashësi maksimale prej 40 mm.

Distanca midis pjesës së sipërme të planit të punës dhe pjesës së sipërme të enëlarëses duhet të jetë:

- 60 mm nëse instalohet mbi një enëlarëse kompakte.
- 65 mm nëse instalohet mbi një enëlarëse jo kompakte.

Ventilimi, figura 4

Për ajrimin e planit të gatimit, është e nevojshme sa më poshtë:

- Një hapësirë në pjesën e sipërme të murit të pasmë të mobilies (**Figura 4a**).
- Një distancë midis murit të pasmë të mobilies dhe murit të kuzhinës (**Figura 4b**).
- Kur gjerësia e mobilies (masa e brendshme) është më e vogël se 750 mm, muret anësore duhen prerë (**Figura 4c**).

Instalimi i pajisjes, figurat 5/6

Udhëzim: Për montimin e planit të gatimit, përdorni dorashka mbrojtëse. Sipërfaqet e padukshme mund të kenë qoshe të ashpra.

1. Montimi i shinave shtrënguese (**Fig. 5**):

- Në planet me pllaka, përdorni vrimat e poshtme të filetuara.
- Në planet prej graniti ngjitni tubat (përdorni ngjitës termostabil, të përshtatshëm për ngjitjet e metalit dhe gurit).

2. Lidhni pajisjen në rrjet dhe kontrolloni funksionin.

- Lidhur me tensionin shihni tabelën e tipit.
 - Bëni lidhjen vetëm në mënyrën e treguar në figurë (**figura 6**).
1. Bojëkafë
 2. E zezë
 3. Blu
 4. Gri
 5. E gjelbër-e verdhë

Udhëzim: Sipas llojit të lidhjes, rregullorja e mengenes së marrë në dorëzim nga fabrika, mund të ndryshojë.

Čmontimi i pajisjes

Shkëputja e pajisjes nga rrjeti elektrik.

Nxirreni pllakën e gatimit duke ushtruar presion për poshtë.

Kujdes!

Dëmtime të pajisjes! Mos u përpiqni ta nxirrni pajisjen duke e ngritur.

sr

Važna zapažanja

Sigurnost: sigurnost tokom korišćenja je zagantovana, ako je instalacija izvršena na ispravan način u tehničkom smislu i u skladu sa uputstvima za montažu. Oštećenja izazvana pogrešnim montiranjem su odgovornost osobe koje je vršila instalaciju.

Električno povezivanje: vrši ga samo ovlašćeni tehničar specijalista. On će se voditi uputstvima kompanije zadužene za snabdevanje električnom energijom u toj oblasti.

Vrsta povezivanja: uređaj poseduje svoju vrstu zaštite i samo se može koristiti kombinacija sa jednim povezivanjem sa uzlenjenje.

Proizvođač nije odgovoran za pogrešan rad i moguća oštećenja prouzrokovana pogrešnim električnim instalacijama.

Instalacija: uređaj treba da bude povezan na fiksnu instalaciju i treba da budu uključeni elementi za isključivanje sa fiksne instalacije u skladu sa pravilima za instalaciju.

Montaža ugradnje ispod ploče: induktivne ploče mogu se instalirati samo iznad fioke, rerni sa ventilacijom iste marke ili mašine za pranje posuđa iste marke. Ispod ploče za kuvanje ne mogu se instalirati frižider, rerne bez ventilacije ili mašine za pranje posuđa.

Kabl za napajanje: ne pritiskati kabl za napajanje niti ga sprovoditi po oštrim ivicama. Ako se ispod nalazi montirana rerna, kabl sprovesti po zadnjem delu rerne do kutije za povezivanje. Treba da se postavi tako da ne dodiruje vruće delove ringle za kuvanje ili rerne.

Ploča: ravna, horizontalna, stabilna. Sledite uputstva proizvođača ploče.

Garancija: pogrešna instalacija, priključivanje ili montiranje dovodi do gubljenja važenja garancije proizvoda.

Napomena: Bilo kakve radnje u unutrašnjosti aparata, uključujući i zamenu dovodnog kabla, treba da vrši jedino tehničko osoblje Službe za pomoć koje je osposobljeno.

Priprema delova za montažu, slike 1/2/3/4

Dodatni komadi: Otporni na temperaturu od 90°C minimum.

Udubljenje: ukloniti strugotine nakon sečenja.

Sečenje površine: obeležiti materijal otporan na toplotu.

Napomena: Ako širina otvora za ugradnju iznosi 780 mm, upotrebite delove pribora koji su isporučeni sa uređajem.

Montaža na fioci, slika 2a

Metalni predmeti koji se nalaze u fioci mogu da dostignu visoke temperature zbog strujanja vazduha koje dolazi iz ventilacije ploče, i ako se to desi, preporučuje se korišćenje drugih materijala.

Međudno: Možete da upotrebite drvenu ploču (slika 3) ili adekvatan deo pribora koji možete da nabavite preko naše servisne službe. Broj artikla za taj deo pribora glasi 687888.

Ploča: treba da ima debljinu minimum 20 mm.

Razdaljina između gornjeg dela ploče i gornjeg dela fioke treba da bude 65 mm.

Montaža na rerni, slika 2b

Površina za odlaganje: Mora da raspoláže najmanjom debljinom od 30 mm.

Napomena: Pogledajte uputstva za uradnju rerne, ako je rastojanje između ploče za kuvanje i rerne povećano.

Ventilacija: Razmak između rerne i ravne ploče za kuvanje mora da iznosi najmanje 5 mm.

Ugradnja iznad mašine za pranje posuđa

Između morate da ugradite deo pribora. Delove pribora ćete dobiti kod naše servisne službe. Broj artikla za taj deo pribora glasi 687888.

Ploča: treba da ima minimalnu debljinu 20 mm i 40 mm maksimalnu debljinu.

Razdaljina između gornjeg dela ploče i gornjeg dela mašine za pranje posuđa treba da bude:

- 60 mm ako se instalira na kompaktnu mašinu za pranje posuđa.
- 65 mm ako se instalira na nekompaktnu mašinu za pranje posuđa.

Ventilacija, slika 4

Za ventilaciju ravne ploče za kuvanje neophodno je sledeće:

- Otvor u gornjoj zoni zadnjeg zida nameštaja (slika 4a).
- Rastojanje između zadnjeg zida nameštaja i kuhinjskog zida (sl 4b).
- Ako širina nameštaja (unutrašnja mera) iznosi manje od 750 mm, morate da isečete bočne zidove (slika 4c).

Instalirati uređaj, slika 5/6

Napomena: Za ugrađivanje ravne ploče za kuvanje upotrebite zaštitne rukavice. Površine koje su nevidljive mogu imati oštre ivice.

1. Ugradnja šina za pričvršćivanje (sl. 5):
 - Kod kaljevih površina za odlaganje upotrebite donje navojne rupe.
 - Kod površina za odlaganje od granita zalepite uvodnice (upotrebite lepak koji je termostabilan, koji je namenjen za lepljenje metala i kamena).
2. Povežite uređaj na mrežu i proverite funkcije.
 - Napon videti na pločici sa tipom.
 - Povežite u skladu sa šemom za povezivanje (Slika 6).
 1. Braon
 2. Crna
 3. Plava
 4. Siva
 5. Žuta-zelena

Napomena: U zavisnosti od vrste priključka eventualno morate da promenite redosled fabrički isporučenih stezaljki.

Rasklopiti aparat

Isključite uređaj iz struje.

Izvaditi ploču za kuvanje vršeći pritisak od dole.

Oprez!

Oštećenje na uređaju! Ne pokušavajte da izvadite uređaj pomoću gornje ručice.