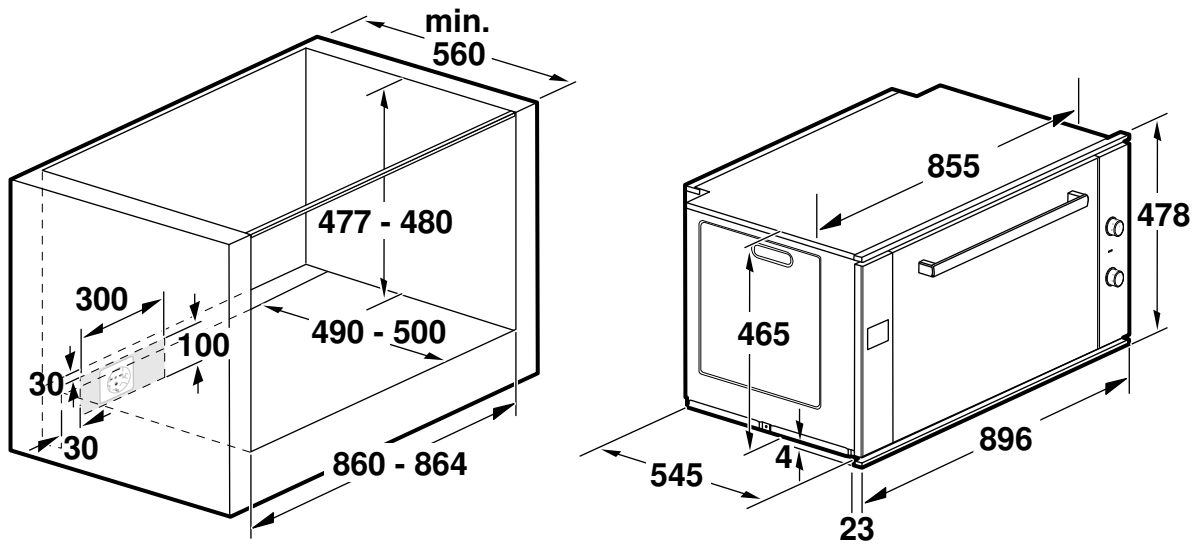
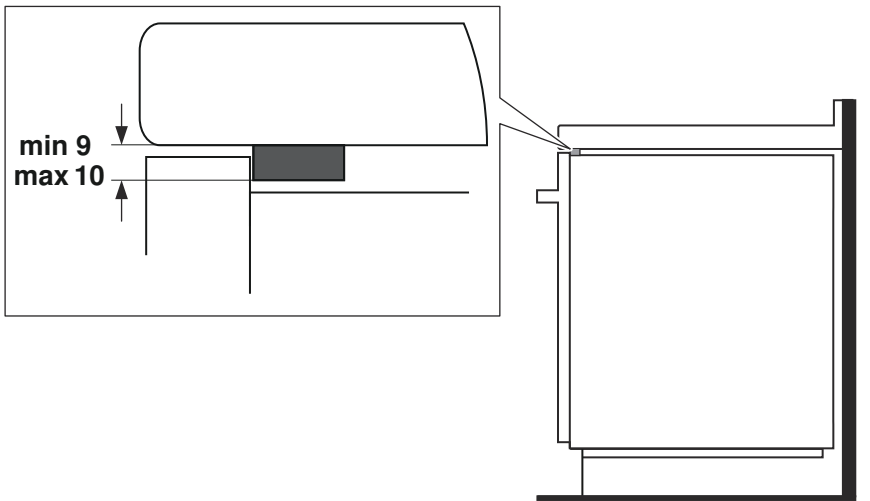




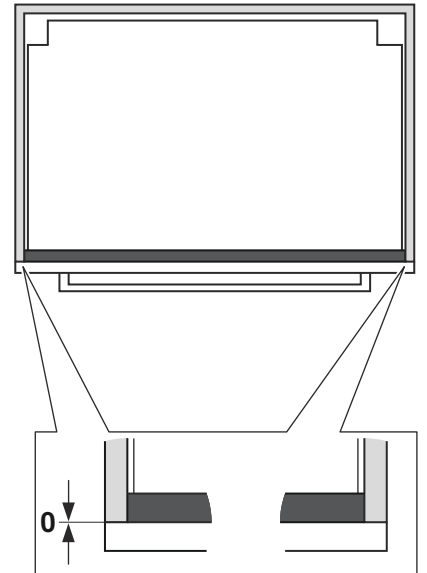
# 1



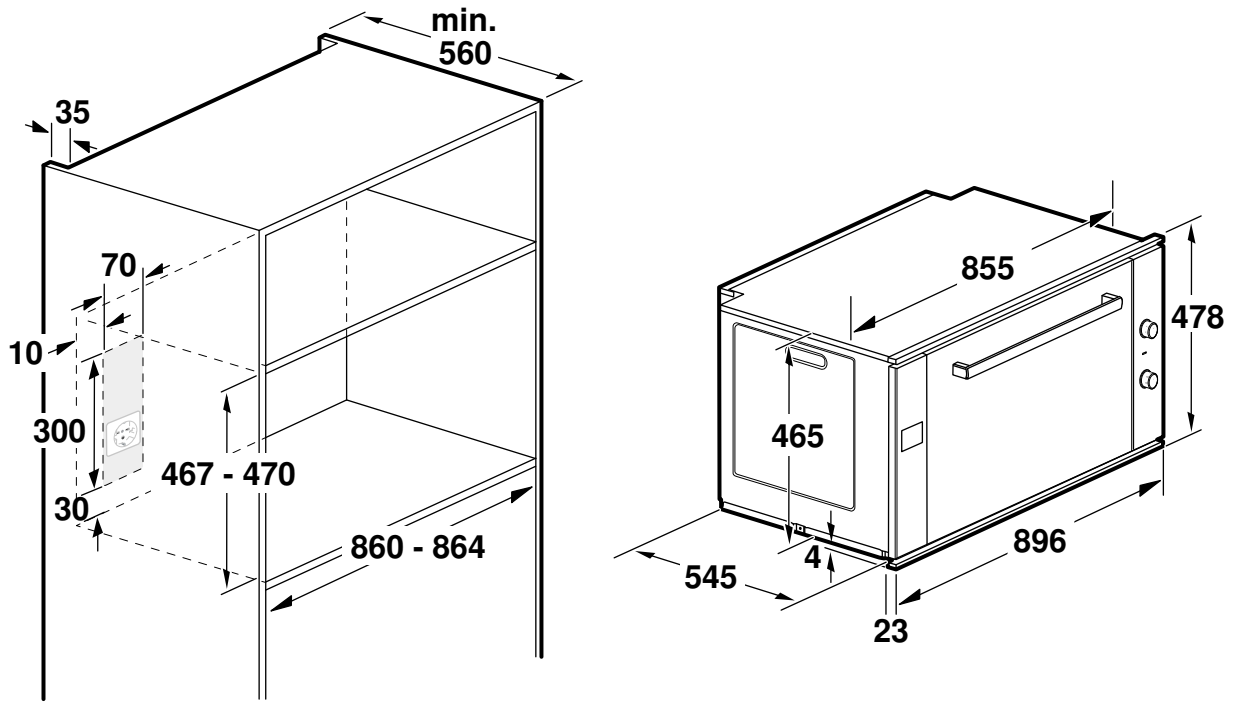
# 2a



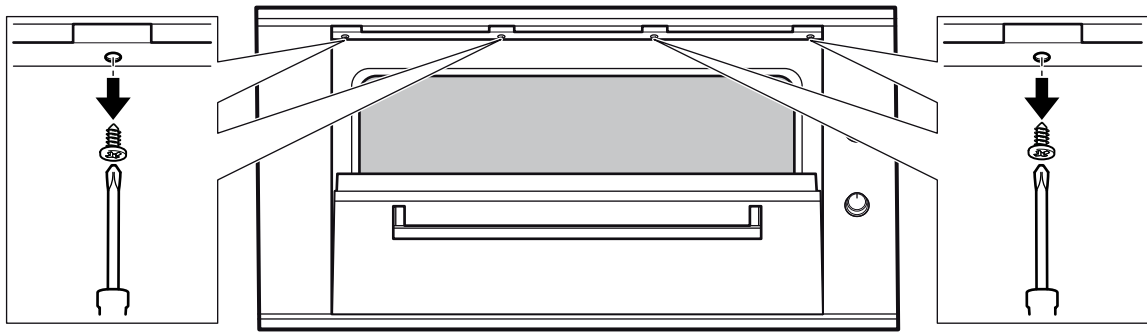
# 2b



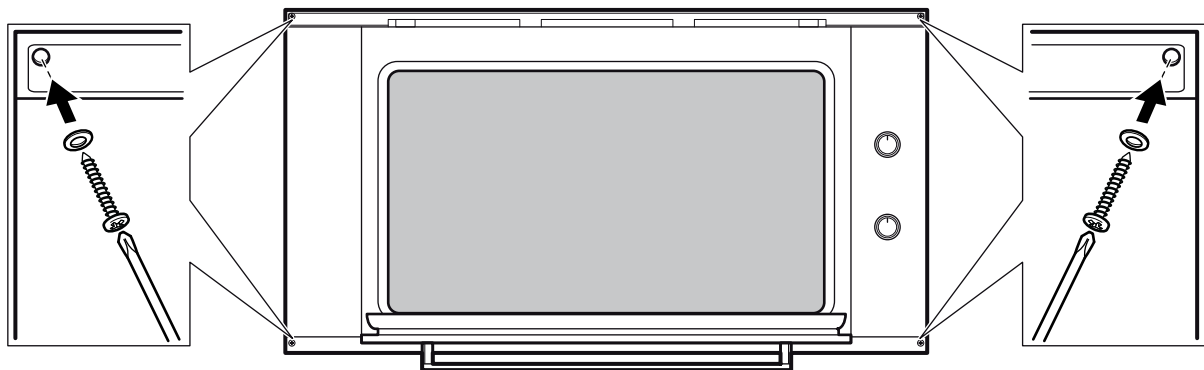
**3**



**4**



**5**



## Preparing the kitchen units

- Safe use of this appliance can only be guaranteed if it has been installed professionally in accordance with these installation instructions. The installer is liable for damages incurred as a result of incorrect installation.
- Fitted units must be heat-resistant up to 90 °C, and neighbouring unit fronts up to 70 °C.
- Carry out all cut-out work on the kitchen unit and worktop before fitting the appliances. Remove any shavings or the function of the electrical components may be impaired.

### Oven under the work surface - Fig. 1

There must be a ventilation cut-out made in the intermediate floor of the surround unit.

If a fitted oven is to be built in under a hob, pay attention to the hob installation instructions.

### Seal – Fig. 2

The appliance comes fitted with a seal.

To prevent liquids from penetrating the appliance, a special wooden rod must be fitted underneath the worktop (Fig. 2a). There should not be a gap between the appliance and this wooden rod (Fig. 2b).

Apply silicone or adhesive between the wooden rod and the appliance to ensure leak-tightness

### Appliance in a tall unit – Fig. 3

The appliance can also be installed in a tall unit.

There must be a gap between the intermediate floor and the mounting wall to ventilate the oven.

## Connecting the appliance to the power supply

The appliance corresponds to protection class I and may only be operated with a protective earth connection.

The appliance must be disconnected from the power supply for all installation work.

The appliance must only be connected with the power cable provided.

Contact protection must be ensured by the installation.

Only allow a licenced professional to connect the appliance. He is subject to the regulations of the local electricity provider.

### Power cable with a plug with earthing contact

Connect the appliance to the enclosed plug with earthing contact to a properly installed earthed socket. The socket must be accessible after installation. If this is not the case, an all-pole isolating switch with a contact gap of at least 3 mm must be included in the installation.

## Fitting the appliance

1. Slide the appliance all the way in and centre it.

**Note:** Do not kink the connecting cable.

2. Open the oven door fully.

3. Undo the four screws on the upper panel and remove the panel – Fig. 4.

4. Secure the appliance in place using four screws – Fig. 5.

5. Screw the panel back on.

### Removal

Disconnect the appliance from the power supply. Undo the securing screws. Raise the appliance slightly and pull it out completely.





## آماده‌سازی کابینت‌های آشپزخانه

- استفاده ایمن از این دستگاه تنها زمانی تضمین می‌شود که دستگاه توسط یک کارشناس حرفه‌ای و مطابق با این دستورالعمل‌ها نصب شود. نصاب مسؤول آسیب‌های وارده ناشی از نصب اشتباه است.
- کابینت‌های محل نصب باید تا 90 درجه سانتی‌گراد و کابینت‌های مجاور تا 70 درجه سانتی‌گراد در برابر حرارت مقاوم باشند.
- برش کابینت‌ها و رویه آنها باید قبل از نصب دستگاه‌ها انجام شود. هر گونه تراشه را بردارید زیرا ممکن است به عملکرد قطعات الکتریکی آسیب برسد.

### فر در زیر صفحه کابینت - شکل 1

باید برشی جهت تهویه در طبقه بالای کابینت ایجاد شود. در صورت نصب فر در زیر اجاق صفحه‌ای، به راهنمای نصب اجاق توجه کنید.

### درزگیر - شکل 2

دستگاه به همراه درزگیر نصب شده ارائه می‌شود. برای پیشگیری از نفوذ مایعات به داخل دستگاه، یک میله چوبی مخصوص باید در زیر صفحه کار نصب شود (شکل 2a). هیچ درزی میان دستگاه و این میله چوبی نباید وجود داشته باشد (شکل 2b). خمیر سیلیکون یا چسب داخل درز میان میله چوبی و دستگاه بزنید تا از عایق بودن آن مطمئن شوید.

### دستگاه داخل کابینت ایستاده - شکل 3

دستگاه می‌تواند در یک کابینت ایستاده نیز نصب شود. جهت تأمین تهویه فر، باید فاصله‌ای بین طبقه میانی و دیوار وجود داشته باشد.

## اتصال دستگاه به برق

دستگاه دارای کلاس حفاظتی 1 است و فقط باید به یک پریز برق دارای سیم زمین متصل شود.

برق دستگاه باید در طول کل عملیات نصب قطع باشد. دستگاه باید تنها توسط کابل برق ارائه شده به برق متصل شود. نحوه نصب باید محافظت در برابر اتصال اتفاقی را تضمین نماید. تنها یک متخصص مجاز می‌تواند دستگاه را وصل کند. این فرد باید مقررات شرکت برق محلی رعایت نماید.

### سیم برق با یک دوشاخه مجهز به اتصال زمین

دستگاه را با استفاده از دوشاخه ارائه شده مجهز به اتصال زمین به یک پریز برق دارای سیم زمین وصل کنید. پریز باید پس از نصب نیز در دسترس باشد. اگر این امر امکان پذیر نباشد، یک کلید قطع کننده تمام قطب‌ها با حداقل فاصله 3 میلی‌متر در دو سر سیم باید هنگام نصب در مدار قرار بگیرد.

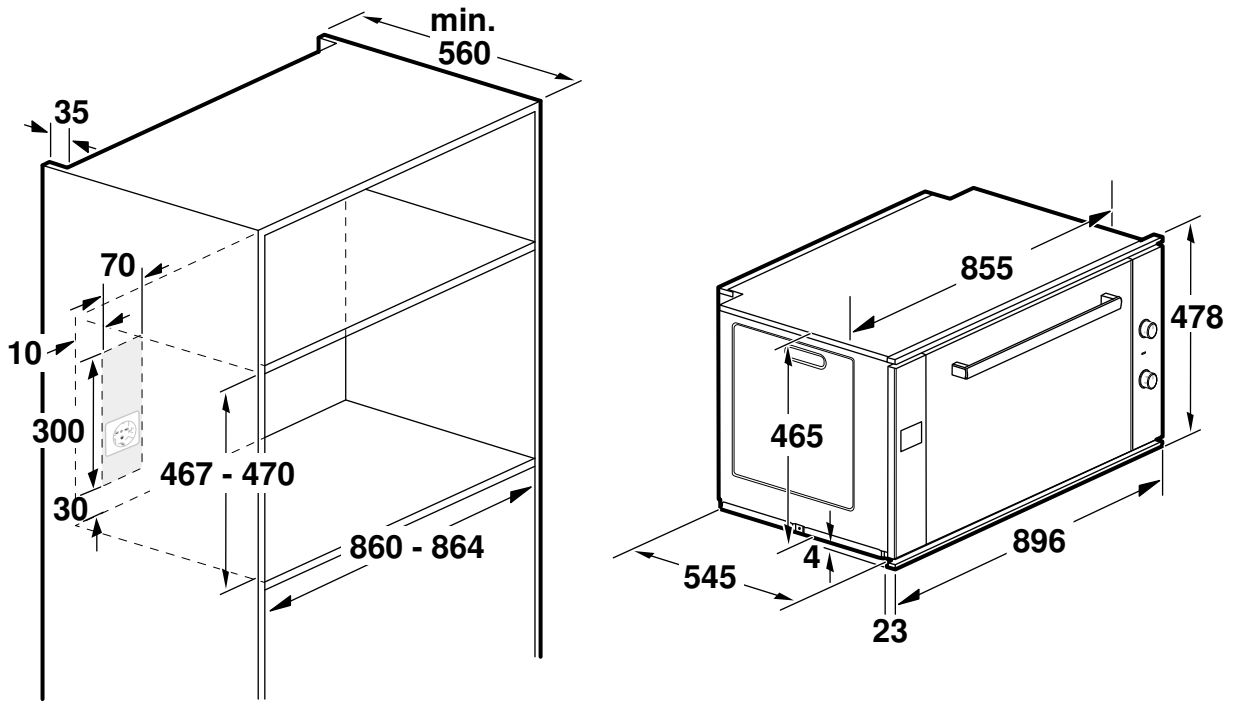
## نصب دستگاه

1. دستگاه را به طور کامل به داخل بلغزانید و در مرکز قرار دهید.
- توجه:** سیم برق را نیچانید.
2. درب فر را به طور کامل باز کنید.
3. چهار عدد پیچ صفحه بالایی را باز کنید و صفحه را بیرون بیاورید - شکل 4.
4. دستگاه را با استفاده از چهار پیچ در جای خود محکم کنید - شکل 5.
5. صفحه را دوباره در جای خود پیچ کنید.

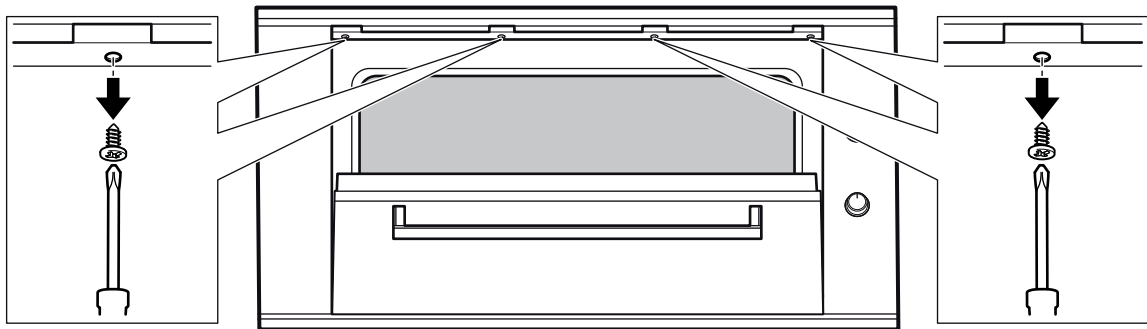
### باز کردن

دوشاخه دستگاه را از پریز جدا کنید. پیچ‌های مهار کننده را باز کنید. دستگاه را کمی بلند کنید و به طور کامل بیرون بکشید.

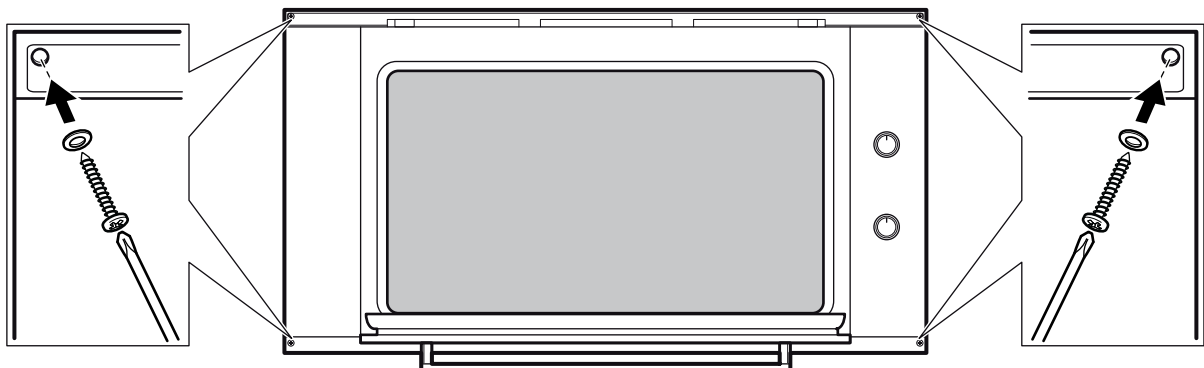
**3**



**4**

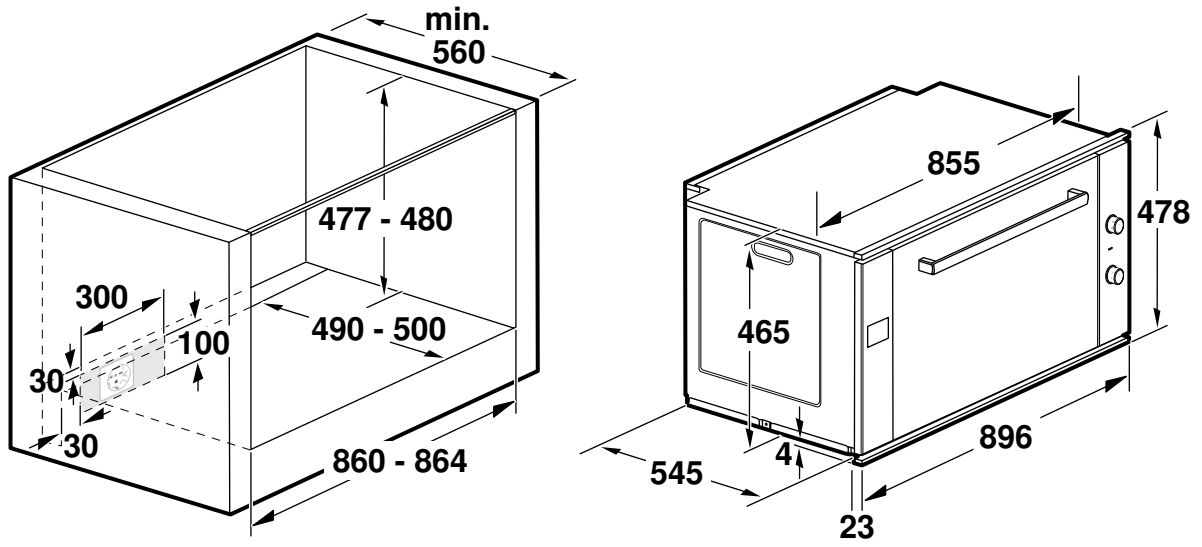


**5**

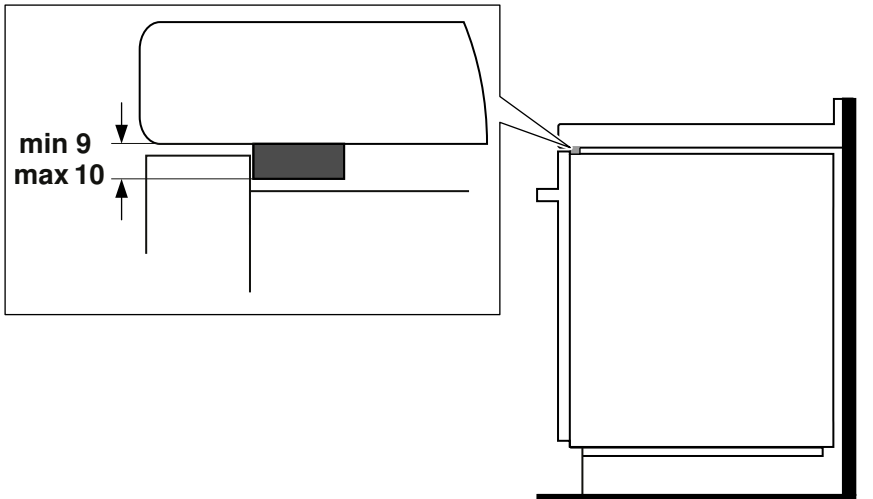




# 1



# 2a



# 2b

