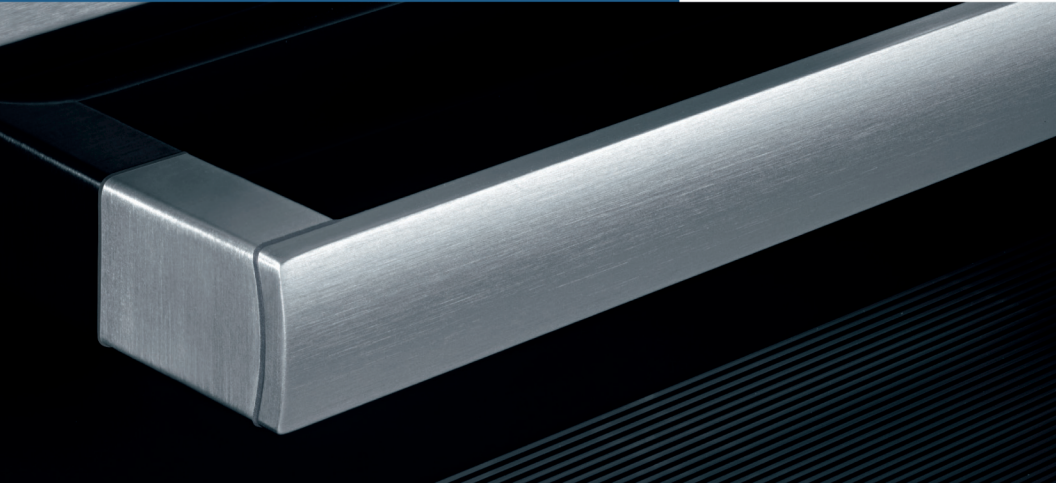




Register your new Bosch now:  
[www.bosch-home.com/welcome](http://www.bosch-home.com/welcome)



**Standherd  
Cuisinière  
Fornuis  
HGA223120E**



**BOSCH**

[de] Gebrauchsanleitung ..... 3  
[fr] Notice d'utilisation ..... 24

[nl] Gebruiksaanwijzing ..... 46



# Inhaltsverzeichnis

<b>Wichtige Sicherheitshinweise</b> .....	<b>4</b>
<b>Ursachen für Schäden</b> .....	<b>7</b>
Schäden am Backofen .....	7
Schäden an der Sockelschublade .....	7
<b>Aufstellung, Gas- und Elektroanschluss</b> .....	<b>7</b>
Gasanschluss .....	7
Störungen an der Gasinstallation / Gasgeruch .....	7
Gerät an der Gasleitung oder am Türgriff verschieben .....	8
Elektrischer Anschluss .....	8
Herd waagrecht aufstellen .....	8
Aufstellen des Gerätes .....	8
Während des Transports zu beachtende Maßnahmen .....	8
<b>Ihr neues Gerät</b> .....	<b>9</b>
Allgemeines .....	9
Kochbereich .....	9
Bedienfeld .....	10
<b>Ihr Zubehör</b> .....	<b>10</b>
Einschieben des Zubehörs .....	11
Sonderzubehör .....	11
Kundendienst-Artikel .....	12
<b>Vor dem ersten Benutzen</b> .....	<b>12</b>
Backofen aufheizen .....	12
So stellen Sie den unteren Gasbrenner ein .....	12
So stellen Sie den Gasgrill ein .....	12
Zubehör reinigen .....	13
<b>Kochfeld einstellen</b> .....	<b>13</b>
Vorreinigung von Brennerkelch und -deckel .....	13
Gasbrenner zünden .....	13
Tabelle - Kochen .....	13
<b>Geeignete Kochgefäße</b> .....	<b>14</b>
Hinweise bei der Benutzung .....	14
<b>Backofen einstellen</b> .....	<b>15</b>
So stellen Sie den unteren Gasbrenner des Backofens ein ...	15
So stellen Sie den Gasgrill ein .....	15
<b>Pflege und Reinigung</b> .....	<b>16</b>
Reinigungsmittel .....	16
Obere Glasabdeckung .....	17
Gestelle aus- und einhängen .....	18
Backofentür aus- und einhängen .....	18
Türscheiben aus- und einbauen .....	19
<b>Eine Störung, was tun?</b> .....	<b>20</b>
Störungstabelle .....	20
Backofenlampe an der Decke auswechseln .....	20
Glasabdeckung .....	20
<b>Kundendienst</b> .....	<b>20</b>
E-Nummer und FD-Nummer .....	20
<b>Energie- und Umwelttipps</b> .....	<b>21</b>
Energieeinsparung .....	21
Energiesparen auf dem Gas-Kochfeld .....	21
Umweltgerecht entsorgen .....	21
<b>Für Sie in unserem Kochstudio getestet</b> .....	<b>21</b>
Kuchen und Gebäck .....	21
Tipps zum Backen .....	22
Fleisch, Geflügel, Fisch, Toast .....	23
Tipps zum Braten und Grillen .....	23
<b>Acrylamid in Lebensmitteln</b> .....	<b>23</b>

Weitere Informationen zu Produkten, Zubehör, Ersatzteilen und Services finden Sie im Internet: [www.bosch-home.com](http://www.bosch-home.com) und Online-Shop: [www.bosch-eshop.com](http://www.bosch-eshop.com)

Für Produktinformationen sowie Anwendungs- und Bedienungsfragen berät Sie unser **Bosch-Infoteam** unter **Tel.: 089 69 339 339** (Mo-Fr: 8.00-18.00 Uhr) Nur für Deutschland gültig.

## **Wichtige Sicherheitshinweise**

Diese Anleitung sorgfältig lesen. Nur dann können Sie Ihr Gerät sicher und richtig bedienen. Die Gebrauchs- und Montageanleitung für einen späteren Gebrauch oder für Nachbesitzer aufbewahren.

Diese Anleitung gilt nur, wenn das Kurzzeichen des jeweiligen Landes auf dem Gerät angegeben ist. Wenn das Kurzzeichen nicht auf dem Gerät erscheint, muss die Installationsanleitung zu Rate gezogen werden, die die erforderlichen Angaben zur Umstellung des Gerätes auf die Anschlussbedingungen des Landes enthält.

### **Geräteklasse:** Kategorie 1

Das Gerät nach dem Auspacken prüfen. Bei einem Transportschaden nicht anschließen.

Nur ein konzessionierter Fachmann darf das Gerät anschließen und die Umstellung auf eine andere Gasart vornehmen. Die Installation des Gerätes (Elektro- und Gasanschluss) muss entsprechend der Gebrauchs- und Installationsanleitung durchgeführt werden. Ein falscher Anschluss und falsche Einstellungen können zu schweren Unfällen und Schäden am Gerät führen. Der Gerätehersteller übernimmt für solche Schäden keine Haftung. Die Garantie des Gerätes entfällt.

**Achtung:** Dieses Gerät ist nur für Kochzwecke vorgesehen. Es darf nicht für andere Zwecke, zum Beispiel zur Raumheizung, verwendet werden.

Dieses Gerät ist für eine Nutzung bis zu einer Höhe von maximal 2000 Metern über dem Meeresspiegel bestimmt.

**Achtung:** Die Benutzung eines Gaskochgerätes führt zur Bildung von Wärme, Feuchtigkeit und Verbrennungsprodukten im Aufstellungsraum. Besonders wenn das Gerät in Betrieb ist, ist auf gute Belüftung des Aufstellungsraums zu achten: die natürlichen Belüftungsöffnungen sind offen zu halten oder es ist eine mechanische Lüftungseinrichtung (z.B. eine Dunstabzugshaube) vorzusehen.

Eine intensive und lang andauernde Benutzung des Gerätes kann eine zusätzliche Belüftung, z.B. Öffnen eines Fensters, oder eine wirksamere Belüftung, z.B. Betrieb der vorhandenen mechanischen Lüftungseinrichtung auf höherer Leistungsstufe, erforderlich machen.

Der Einsatz einer externen Zeitschaltuhr oder einer Fernbedienung ist bei diesem Gerät nicht vorgesehen.

Benutzen Sie keine ungeeigneten Schutzvorrichtungen oder Kinderschutzgitter. Sie können zu Unfällen führen.

Dieses Gerät kann von Kindern ab 8 Jahren und Personen mit reduzierten physischen, sensorischen oder mentalen Fähigkeiten oder Mangel an Erfahrung oder Wissen benutzt werden, wenn sie von einer Person, die für ihre Sicherheit verantwortlich ist, beaufsichtigt oder von ihr bezüglich des sicheren Gebrauchs des Gerätes unterwiesen wurden und sie die daraus resultierenden Gefahren verstanden haben.

Kinder dürfen nicht mit dem Gerät spielen. Reinigung und Benutzer-Wartung dürfen nicht durch Kinder durchgeführt werden, es sei denn, sie sind 8 Jahre und älter und werden beaufsichtigt.

Kinder jünger als 8 Jahre vom Gerät und der Anschlussleitung fernhalten.

Zubehör immer richtig herum in den Garraum schieben. *Siehe Beschreibung Zubehör* in der Gebrauchsanleitung.

Aluminium kann durch mechanischen Abrieb und durch säure-, laugen- oder salzhaltige Lebensmittel vom Backblech gelöst werden, z. B. durch Fruchtsäure oder Laugengebäck. Lebensmittel nicht direkt auf das Backblech legen. Backblech mit Backpapier auslegen. Keine metallischen, scharfen Gegenstände verwenden. Keine scharfen oder kratzenden Reinigungsmittel verwenden.

### **Brandgefahr!**

- Beim Öffnen der Gerätetür entsteht ein Luftzug. Backpapier kann die Heizelemente berühren und sich entzünden. Nie Backpapier beim Vorheizen unbefestigt auf das Zubehör legen. Backpapier immer mit einem Geschirr oder einer Backform beschweren. Nur die benötigte Fläche mit Backpapier auslegen. Backpapier darf nicht über das Zubehör hinausstehen.
- Im Garraum gelagerte, brennbare Gegenstände können sich entzünden. Nie brennbare Gegenstände im Garraum aufbewahren. Nie die Gerätetür öffnen, wenn Rauch im Gerät auftritt. Das Gerät ausschalten und Netzstecker ziehen oder



Sicherung im Sicherungskasten ausschalten. Gaszufuhr schließen.

- Heißes Öl und Fett entzündet sich schnell. Heißes Öl und Fett nie unbeaufsichtigt lassen. Nie ein Feuer mit Wasser löschen. Kochstelle ausschalten. Flammen vorsichtig mit Deckel, Löschdecke oder Ähnlichem ersticken.
  - Die Kochstellen werden sehr heiß. Nie brennbare Gegenstände auf das Kochfeld legen. Keine Gegenstände auf dem Kochfeld lagern.
  - Das Gerät wird sehr heiß, brennbare Materialien können leicht Feuer fangen. Keine brennbaren Gegenstände ( z. B. Spraydosen, Reinigungsmittel) unter dem oder in der Nähe des Backofens aufbewahren oder verwenden. Keine brennbaren Gegenstände im oder auf dem Backofen aufbewahren.
  - Gas-Kochstellen ohne aufgesetztes Kochgeschirr entwickeln im Betrieb große Hitze. Das Gerät und eine darüber angebrachte Dunstabzugshaube können beschädigt oder in Brand gesetzt werden. Fettrückstände im Filter der Dunstabzugshaube können sich entzünden. Gas-Kochstellen nur mit aufgesetztem Kochgeschirr betreiben.
  - Die Geräterückseite wird sehr heiß. Das kann zu einer Beschädigung der Anschlussleitungen führen. Strom- und Gasleitungen dürfen nicht mit der Geräterückseite in Berührung kommen.
  - Nie brennbare Gegenstände auf den Kochstellen ablegen oder im Garraum aufbewahren. Nie die Gerätetür öffnen, wenn Rauch im Gerät auftritt. Schalten Sie das Gerät aus. Ziehen Sie den Netzstecker bzw. schalten Sie die Sicherung im Sicherungskasten aus. Schließen Sie die Gaszufuhr.
  - Die Oberflächen der Sockelschublade können sehr heiß werden. Bewahren Sie nur Backofenzubehör in der Schublade auf. Entflammbare und brennbare Gegenstände dürfen in der Sockelschublade nicht aufbewahrt werden.
- Verbrennungsgefahr!**
- Das Gerät wird sehr heiß. Nie die heißen Garraum-Innenflächen oder Heizelemente

berühren. Das Gerät immer abkühlen lassen. Kinder fernhalten.

- Zubehör oder Geschirr wird sehr heiß. Heißes Zubehör oder Geschirr immer mit Topflappen aus dem Garraum nehmen.
- Alkoholdämpfe können sich im heißen Garraum entzünden. Nie Speisen mit großen Mengen an hochprozentigen alkoholischen Getränken zubereiten. Nur kleine Mengen hochprozentiger Getränke verwenden. Gerätetür vorsichtig öffnen.
- Die Kochstellen und deren Umgebung, insbesondere ein eventuell vorhandener Kochfeldrahmen, werden sehr heiß. Die heißen Flächen nie berühren. Kinder fernhalten.
- Während des Betriebs werden die Oberflächen des Geräts heiß. Die heißen Oberflächen nicht berühren. Kinder vom Gerät fernhalten.
- Leeres Kochgeschirr wird auf betriebenen Gas-Kochstellen extrem heiß. Nie leeres Kochgeschirr erhitzen.
- Das Gerät wird während des Betriebs heiß. Vor der Reinigung Gerät abkühlen lassen.
- Achtung: Berührbare Teile können während des Grillbetriebes heiß werden. Kleine Kinder sollten ferngehalten werden.
- Wenn die Flüssiggasflasche nicht senkrecht steht, kann flüssiges Propan/Butan in das Gerät gelangen. Dabei können heftige Stichflammen an den Brennern austreten. Bauteile können beschädigt und mit der Zeit undicht werden, so dass unkontrolliert Gas austritt. Beides kann zu Verbrennungen führen. Flüssiggasflaschen immer in senkrechter Position verwenden.

### **Verbrühungsgefahr!**

- Die zugänglichen Teile werden im Betrieb heiß. Nie die heißen Teile berühren. Kinder fernhalten.
- Beim Öffnen der Gerätetür kann heißer Dampf entweichen. Gerätetür vorsichtig öffnen. Kinder fernhalten.
- Durch Wasser im heißen Garraum kann heißer Wasserdampf entstehen. Nie Wasser in den heißen Garraum gießen.

## Verletzungsgefahr!

- Zerkratztes Glas der Gerätetür kann springen. Keinen Glasschaber, scharfe oder scheuernde Reinigungsmittel benutzen.
- Unsachgemäße Reparaturen sind gefährlich. Nur ein von uns geschulter Kundendienst-Techniker darf Reparaturen durchführen und beschädigte Strom- und Gasleitungen austauschen. Ist das Gerät defekt, Netzstecker ziehen oder Sicherung im Sicherungskasten ausschalten, Gaszufuhr schließen. Kundendienst rufen.
- Störungen oder Beschädigungen am Gerät sind gefährlich. Nie ein defektes Gerät einschalten. Netzstecker ziehen oder Sicherung im Sicherungskasten ausschalten. Gaszufuhr schließen. Kundendienst rufen.
- Unpassende Topfgrößen, beschädigte oder falsch positionierte Töpfe können schwere Verletzungen verursachen. Die Hinweise zum Kochgeschirr beachten.
- **Achtung:** Glasdeckel können bei Erhitzung bersten. Vor Schließen des Deckels sämtliche Brenner abschalten. Warten Sie bis der Backofen abgekühlt ist, bevor Sie die Glasabdeckung schließen.



## Stromschlaggefahr!

- Unsachgemäße Reparaturen sind gefährlich. Nur ein von uns geschulter Kundendienst-Techniker darf Reparaturen durchführen. Ist das Gerät defekt, Netzstecker ziehen oder Sicherung im Sicherungskasten ausschalten. Kundendienst rufen.
- An heißen Geräteteilen kann die Kabelisolierung von Elektrogeräten schmelzen. Nie Anschlusskabel von Elektrogeräten mit heißen Geräteteilen in Kontakt bringen.
- Eindringende Feuchtigkeit kann einen Stromschlag verursachen. Keinen Hochdruckreiniger oder Dampfreiniger verwenden.
- Beim Auswechseln der Garraumlampe stehen die Kontakte der Lampenfassung unter Strom. Vor dem Auswechseln den Netzstecker ziehen oder Sicherung im Sicherungskasten ausschalten.
- Ein defektes Gerät kann einen Stromschlag verursachen. Nie ein defektes Gerät einschalten. Netzstecker ziehen oder Sicherung im Sicherungskasten ausschalten. Kundendienst rufen.

---

# Ursachen für Schäden

## Kochfeld

### Achtung!

- Benutzen Sie die Kochstellen nur mit aufgesetztem Geschirr. Erhitzen Sie keine leeren Töpfe oder Pfannen. Der Topfboden wird beschädigt.
- Nur Töpfe und Pfannen mit ebener Unterseite verwenden.
- Topf oder Pfanne mittig auf den Brenner stellen. Dadurch wird die Wärme der Brennerflamme optimal auf Topf- und Pfannenunterseite übertragen. Griff oder Henkel werden nicht beschädigt, und eine höhere Energieeinsparung wird gewährleistet.
- Achten Sie darauf, dass die Gasbrenner sauber und trocken sind. Brennerkelch und Brennerdeckel müssen exakt auf ihrem Platz sitzen.
- Achten Sie darauf, dass die obere Abdeckung nicht geschlossen ist, wenn der Herd in Betrieb genommen wird.

## Schäden am Backofen

### Achtung!

- Zubehör, Folie, Backpapier oder Geschirr auf dem Garraumboden: Kein Zubehör auf den Garraumboden legen. Den Garraumboden nicht mit Folie, egal welcher Art, oder Backpapier auslegen. Kein Geschirr auf den Garraumboden stellen, wenn eine Temperatur über 50 °C eingestellt ist. Es entsteht ein

Wärmestau. Die Back- und Bratzeiten stimmen nicht mehr und das Email wird beschädigt.

- Wasser im heißen Garraum: Nie Wasser in den heißen Garraum gießen. Es entsteht Wasserdampf. Durch den Temperaturwechsel können Emailschäden entstehen.
- Feuchte Lebensmittel: Keine feuchten Lebensmittel längere Zeit im geschlossenen Garraum aufbewahren. Das Email wird beschädigt.
- Obstsaft: Das Backblech bei sehr saftigem Obstkuchen nicht zu üppig belegen. Obstsaft, der vom Backblech tropft hinterlässt Flecken, die nicht mehr entfernt werden können. Wenn möglich, die tiefere Universalpfanne verwenden.
- Auskühlen mit offener Gerätetür: Den Garraum nur geschlossen auskühlen lassen. Auch wenn die Gerätetür nur einen Spalt breit offen ist, können benachbarte Möbelfronten mit der Zeit beschädigt werden.
- Stark verschmutzte Türdichtung: Wenn die Türdichtung stark verschmutzt ist, schließt die Gerätetür bei Betrieb nicht mehr richtig. Die angrenzenden Möbelfronten können beschädigt werden. Türdichtung immer sauber halten.
- Gerätetür als Sitz- oder Ablagefläche: Nicht auf die Gerätetür stellen, setzen oder daran hängen. Kein Geschirr oder Zubehör auf der Gerätetür abstellen.
- Zubehör einschieben: Je nach Gerätetyp kann Zubehör die Türscheibe beim Schließen der Gerätetür zerkratzen. Zubehör immer bis zum Anschlag in den Garraum schieben.
- Gerät transportieren: Gerät nicht am Türgriff tragen oder halten. Der Türgriff hält das Gewicht des Gerätes nicht aus und kann abbrechen.

## Schäden an der Sockelschublade

### Achtung!

Legen Sie keine heißen Gegenstände in die Sockelschublade. Sie kann beschädigt werden.

---

# Aufstellung, Gas- und Elektroanschluss

## Gasanschluss

Die Installation darf nur durch einen zugelassenen Fachmann bzw. einen konzessionierten Kundendiensttechniker gemäß den unter "Gasanschluss und Umstellung auf eine andere Gasart" angegebenen Anweisungen erfolgen.

### Für den konzessionierten Fachmann bzw. Kundendienst

#### Achtung!

- Die Einstellungsbedingungen für dieses Gerät sind auf dem Typenschild auf der Geräterückseite angegeben. Die fabrikseitig eingestellte Gasart ist mit einem Stern (\*) gekennzeichnet.
- Überprüfen Sie vor Aufstellung des Geräts die Netzzugangsbedingungen (Gasart und Gasdruck) und vergewissern Sie sich, dass die Gaseinstellung des Geräts diesen Bedingungen entspricht. Falls die Geräteeinstellungen geändert werden müssen, befolgen Sie die Anleitungen im Abschnitt "Gasanschluss und Umstellung auf eine andere Gasart".
- Dieses Gerät ist nicht an eine Abgasabführung angeschlossen. Es muß den Installationsbedingungen entsprechend angeschlossen und in Betrieb genommen werden. Schließen

Sie das Gerät nicht an einen Abgasausgang an. Sämtliche Belüftungsvorschriften müssen beachtet werden.

- Der Gasanschluss muss über einen festen, d. h. nicht beweglichen Anschluss (Gasleitung) oder über einen Sicherheitsschlauch erfolgen.
- Falls der Sicherheitsschlauch verwendet wird, unbedingt darauf achten, dass der Schlauch nicht eingeklemmt oder gestaucht wird. Der Schlauch darf nicht mit heißen Oberflächen in Berührung kommen.
- Die Gasleitung (Gasrohr oder Sicherheitsschlauch) kann an der rechten oder linken Seite des Geräts angeschlossen werden. Das Anschluss muss über eine leicht zugängliche Schließvorrichtung verfügen.

## Störungen an der Gasinstallation / Gasgeruch

Wenn Sie Gasgeruch bemerken oder Störungen an der Gasinstallation feststellen, müssen Sie

- sofort die Gaszufuhr bzw. das Ventil der Gasflasche schließen
- sofort offenes Feuer und Zigaretten ausmachen
- elektrische Geräte ausschalten - auch Lampen
- Fenster öffnen und den Raum gut lüften
- Kundendienst oder Gasversorgungs-Gesellschaft anrufen.

## Gerät an der Gasleitung oder am Türgriff verschieben

Verschieben Sie das Gerät nicht, indem Sie es an der Gasleitung festhalten; die Gasleitung könnte beschädigt werden. Gefahr eines Gaslecks! Verschieben Sie das Gerät nicht, indem Sie es am Türgriff festhalten. Türscharniere und Türgriff können beschädigt werden.

## Elektrischer Anschluss

### Achtung!

- Lassen Sie das Gerät von Ihrem Kundendienst aufstellen. Für den Anschluss ist eine 16 A-Sicherung erforderlich. Das Gerät ist für den Betrieb bei 220-240 V ausgelegt.
- Wenn die Spannung des Stromnetzes unter 180 V fällt, funktioniert das elektrische Zündsystem nicht.
- Wird das Gerät falsch angeschlossen, entfällt bei Schaden der Garantieanspruch.
- Wenn das Netzkabel beschädigt wird, muss es vom Hersteller, von dessen Kundendienst oder einer ähnlich qualifizierten Person ersetzt werden.

### Für den Kundendienst

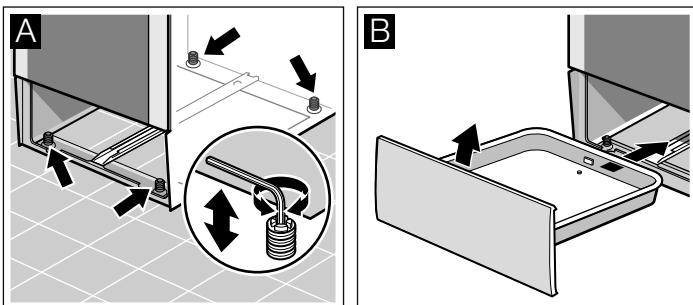
#### Achtung!

- Das Gerät muss den Daten auf dem Typenschild entsprechend angeschlossen werden.
- Schließen Sie das Gerät nur an einen, den gültigen Bestimmungen entsprechenden, elektrischen Anschluss an. Die Steckdose muss gut zugänglich sein, um das Gerät im Bedarfsfall vom Stromnetz trennen zu können.
- Für das Vorhandensein eines mehrpoligen Trennsystems muss gesorgt werden.
- Verwenden Sie niemals Verlängerungskabel oder Mehrfachstecker.
- Aus Sicherheitsgründen darf dieses Gerät nur an einen geerdeten Anschluss angeschlossen werden. Sollte der Schutzleiteranschluss nicht den Vorschriften entsprechen, ist der Schutz gegen elektrische Gefahren nicht gewährleistet.
- Für den Geräteanschluss muss ein Kabel vom Typ H 05 W-F oder ein gleichwertiges Kabel verwendet werden.

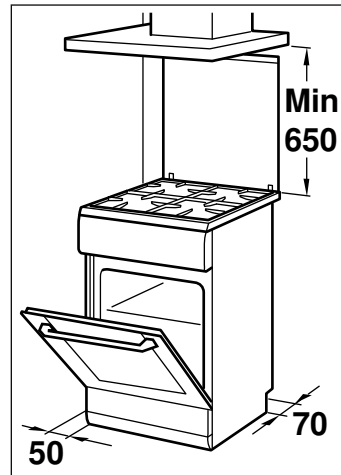
## Herd waagrecht aufstellen

Stellen Sie den Herd direkt auf den Fußboden.

1. Sockelschublade herausziehen und nach oben herausheben. Am Sockel innen sind vorn und hinten Stellfüße.
2. Stellfüße nach Bedarf mit einem Sechskantschlüssel höher oder tiefer drehen, bis der Herd waagrecht steht (Bild A).
3. Sockelschublade wieder einschieben (Bild B).



## Aufstellen des Gerätes



- Das Gerät muss entsprechend den angegebenen Abmessungen und direkt auf dem Küchenboden aufgestellt werden. Das Gerät darf nicht auf irgendeinem anderen Gegenstand aufgestellt werden.
- Der Abstand zwischen der oberen Herdkante und der unteren Kante des Dunstabzugs muss den Vorgaben des Dunstabzug-Herstellers entsprechen.
- Achten Sie darauf, dass das Gerät nach dem Aufstellen nicht mehr verschoben wird. Der Abstand von Starkbrenner oder Wokbrenner zu angrenzenden Möbelfronten bzw. zur Wand muss mindestens 50 mm betragen.

## Während des Transports zu beachtende Maßnahmen

Befestigen Sie alle beweglichen Teile im und auf dem Gerät mit einem Klebeband, das spurlos entfernt werden kann. Schieben Sie sämtliche Zubehörteile (z. B. Backblech) mit einem dünnen Pappkarton an den Kanten in die entsprechenden Fächer ein, um eine Beschädigung des Geräts zu vermeiden. Legen Sie einen Pappkarton oder ähnliches zwischen Vorder- und Rückseite, um ein Anstoßen an der Innenseite der Glastür zu verhindern. Befestigen Sie Tür und, falls vorhanden, obere Abdeckung mit einem Klebeband an den Geräteseiten.

Bewahren Sie die Originalverpackung des Gerätes auf. Transportieren Sie das Gerät nur in der Originalverpackung. Beachten Sie die Transportpfeile an der Verpackung.

### Wenn die Originalverpackung nicht mehr vorhanden ist

Packen Sie das Gerät in eine schützende Umverpackung, um einen ausreichenden Schutz vor etwaigen Transportschäden zu gewährleisten.

Transportieren Sie das Gerät in der aufrechten Position. Halten Sie das Gerät nicht am Türgriff oder an den rückseitigen Anschlüssen fest, da diese beschädigt werden können. Legen Sie keine schweren Gegenstände auf das Gerät.

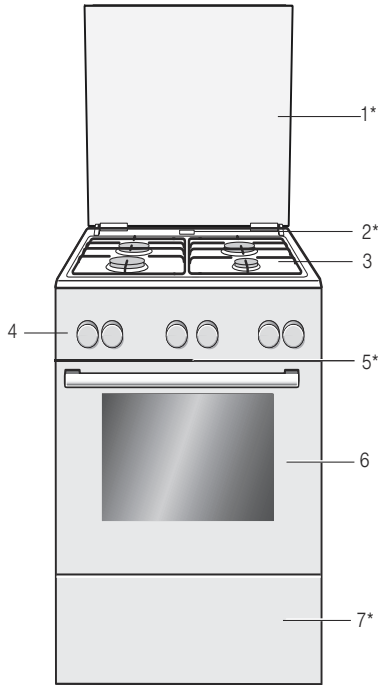


# Ihr neues Gerät

In diesem Kapitel erhalten Sie Informationen über das Gerät, die Betriebsarten und das Zubehör.

## Allgemeines

Die Ausführung hängt vom jeweiligen Gerätetyp ab.



### Erläuterungen

1\* Abdeckplatte\*\*

2\* Dampfaustritt

#### **Achtung!**

Wenn der Backofen in Betrieb ist, tritt an dieser Stelle heißer Dampf aus

3 Kochfeld\*\*

4 Bedienfeld\*\*

5\* Kühlgebläse

6 Backofentür\*\*

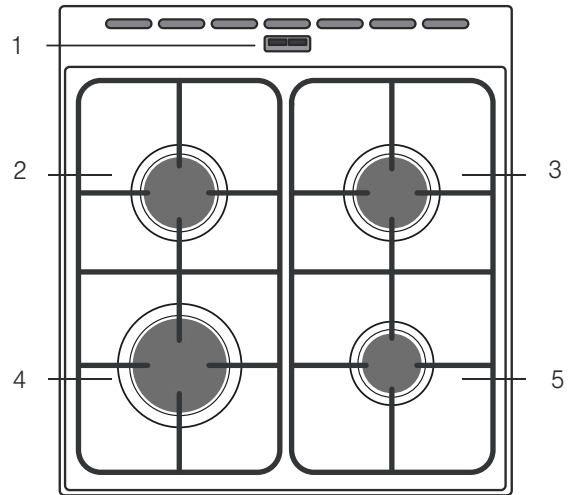
7\* Sockelschublade\*\*

\* Optional (Verfügbar bei einigen Geräten)

\*\* Je nach Geräteyp sind Abweichungen in den Einzelheiten möglich.

## Kochbereich

Hier erhalten Sie einen Überblick über das Bedienfeld. Die Ausführung hängt vom jeweiligen Gerätetyp ab.



### Erläuterungen

1 Dampfaustritt

#### **Achtung!**

Beim Betrieb des Backofens tritt an dieser Stelle heißer Dampf aus

2 Normalbrenner

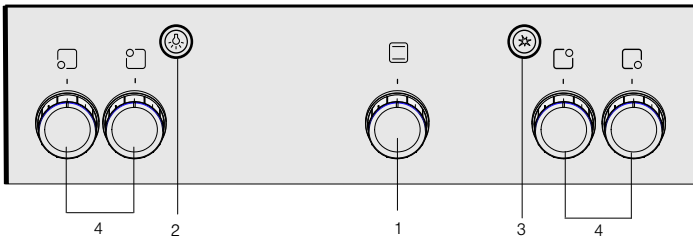
3 Normalbrenner

4 Starkbrenner

5 Sparbrenner

## Bedienfeld

Hier erhalten Sie einen Überblick über das Bedienfeld. Die Ausführung hängt vom jeweiligen Gerätetyp ab.



### Erläuterungen

1	Schalter für den Gasbrenner (Funktionswähler)
2	Multifunktionsknopf
3	Zündknopf
4	Herdschalter

### Funktionswähler

Den Funktionswähler nach links drehen, um die Backofentemperatur einzustellen, bzw. nach rechts, um die Grillfunktion anzuwählen.

Stellungen	Funktion	
•	Null-Stellung	Backofen nicht heiß.
170-270	Temperaturbereich	Zum Backen von Kuchen in Backformen, Pizza auf dem Backblech, Plätzchen usw. verwendeter Temperaturbereich in °C.
☒	Grillstufe	Einstellung des Grillbrenners zum Grillen bei maximaler Temperatur.

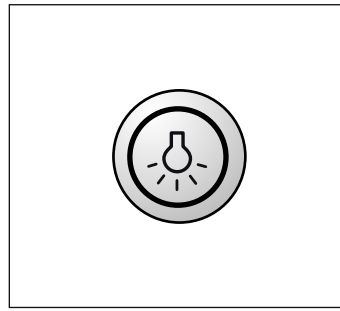
Heizleistung des unteren Brenners: 3 kW

Heizleistung des Gasgrills: 2,1 kW

### Taste Lampe

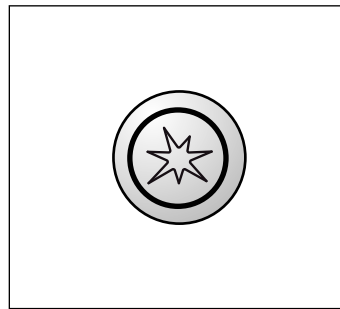
Mit dieser Taste wird die Backofenlampe eingeschaltet.

Zum Ausschalten den Multifunktionsknopf erneut drücken.



### Zündknopf

Mit diesem Knopf wird das elektronische Zündsystem aktiviert. Wenn Sie auf den Knopf drücken, zünden alle Anzünder gleichzeitig.



### Kochstellenschalter

Mit den vier Kochstellenschaltern können Sie die Heizleistung der Kochstellen einstellen.

Stellungen	Funktion/Gasherde	
○	Null-Stellung	Herd ist ausgeschaltet.
⊕	Einstellbereich	große Flamme = stärkste Einstellung
⊙		Sparflamme = kleinste Einstellung

Am Ende des Einstellbereichs ist ein Anschlag. Nicht weiter drehen.

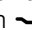
## Ihr Zubehör

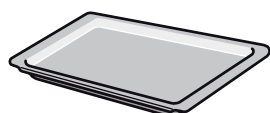
Ihr mitgeliefertes Zubehör ist für viele Gerichte geeignet. Achten Sie darauf, dass Sie das Zubehör immer richtig herum in den Garraum schieben.

Damit manche Gerichte noch besser gelingen oder der Umgang mit Ihrem Backofen noch komfortabler wird, gibt es eine Auswahl an Sonderzubehör.



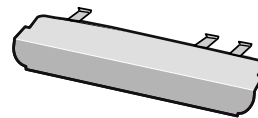
### Rost

Für Geschirr, Kuchenformen, Braten, Grillstücke und Tiefkühlgerichte. Den Rost mit der offenen Seite zur Backofentür und der Krümmung nach unten  einschieben.



### Alu-Backblech

Für Kuchen und Plätzchen. Das Backblech mit der Abschrägung zur Backofentür in den Backofen schieben.



### Schutzblech

Zur Verwendung während des Grillens.

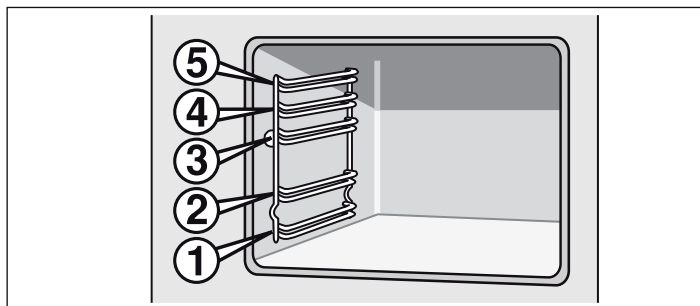
Verwenden Sie beim Grillen unbedingt das Schutzblech, um Bedienfeld und Schaltergriffe vor hohen Temperaturen zu schützen.

**Hinweis:** Lebensmittel nicht direkt auf das Aluminium-Backblech legen. Aluminium-Backblech mit Backpapier auslegen.

**Hinweis:** Das Schutzblech befindet sich in der Sockelschublade.

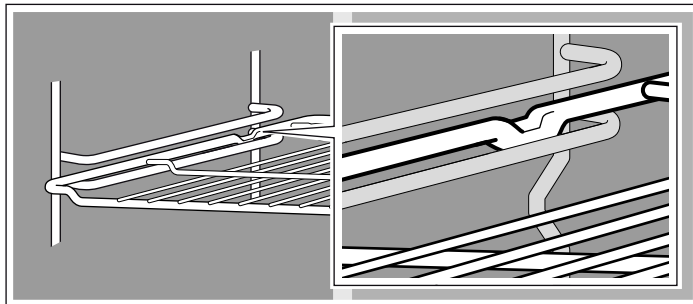
## Einschieben des Zubehörs

Das Zubehör kann in 5 verschiedenen Höhen in den Backofen geschoben werden. Schieben Sie das Zubehör immer bis zum Anschlag ein, damit es nicht mit der Glastür des Backofens in Berührung kommt.



Das Zubehör kann etwa zur Hälfte herausgezogen werden, ohne dass es kippt. So lassen sich die Gerichte leicht entnehmen.

Beim Einschieben des Zubehörs in den Backofen auf die Ausbuchtung an der Rückseite des Zubehörs achten. Nur so rastet es richtig ein.



**Hinweis:** Das Zubehör kann sich durch Hitze verformen. Sobald das Zubehör abgekühlt ist, nimmt es seine ursprüngliche Form wieder an. Die Funktion wird nicht beeinträchtigt.

Halten Sie das Backblech an den Seiten mit beiden Händen fest und schieben Sie es parallel in das Gestell ein. Vermeiden Sie beim Einschieben des Backblechs Bewegungen nach rechts oder links. Andernfalls lässt sich das Backblech nur schwer einschieben. Die emaillierten Oberflächen könnten beschädigt werden.

Zubehör können Sie beim Kundendienst, im Fachhandel oder im Internet nachkaufen. Geben Sie bitte die HEZ-Nummer an.

## Sonderzubehör

Sonderzubehör können Sie beim Kundendienst oder im Fachhandel kaufen. In unseren Broschüren oder im Internet finden Sie verschiedene für Ihren Backofen geeignete Produkte. Die Verfügbarkeit von Sonderzubehör oder die Bestellmöglichkeit über das Internet ist von Land zu Land unterschiedlich. Informationen darüber finden Sie in den Verkaufsunterlagen.

Nicht jedes Sonderzubehör ist für jedes Gerät geeignet. Geben Sie beim Kauf stets den vollständigen Namen (E-Nr.) Ihres Geräts an.

Sonderzubehör	HEZ-Nummer	Funktion
Pizzablech	HEZ317000	Eignet sich besonders für Pizza, Tiefkühlgerichte und runde Torten. Sie können das Pizzablech anstelle der Universalpfanne verwenden. Schieben Sie das Blech über dem Rost ein und halten Sie sich an die Angaben in den Tabellen.
Einsatzrost	HEZ324000	Zum Braten. Den Grillrost immer auf die Universalpfanne stellen. Abtropfendes Fett und Fleischsaft werden aufgefangen.
Grillblech	HEZ325000	Wird beim Grillen anstelle des Grillrosts oder als Spritzschutz verwendet, um den Backofen vor starker Verschmutzung zu schützen. Das Grillblech nur mit der Universalpfanne verwenden.  Grillstücke auf dem Grillblech: Es können nur die Einschubhöhen 1, 2 und 3 verwendet werden.  Grillblech als Spritzschutz: Die Universalpfanne wird zusammen mit dem Grillblech unter dem Rost eingeschoben.
Backstein	HEZ327000	Der Backstein eignet sich hervorragend zur Zubereitung von selbstgemachtem Brot, Brötchen und Pizza, die einen knusprigen Boden erhalten sollen. Der Backstein muss immer auf die empfohlene Temperatur vorgeheizt werden.
Email-Backblech	HEZ331003	Für Kuchen und Plätzchen.  Das Backblech mit der Abschrägung zur Backofentür in den Backofen schieben.
Email-Backblech mit Antihaft-Beschichtung	HEZ331011	Kuchen und Plätzchen lassen sich auf dem Backblech gut verteilen. Das Backblech mit der Abschrägung zur Backofentür in den Backofen schieben.
Universalpfanne	HEZ332003	Für saftige Kuchen, Gebäck, Tiefkühlgerichte und große Braten. Kann auch zum Auffangen von Fett oder Fleischsaft unter dem Rost verwendet werden.  Die Universalpfanne mit der Abschrägung zur Backofentür in den Backofen schieben.
Universalpfanne mit Antihaft-Beschichtung	HEZ332011	Saftige Kuchen, Gebäck, Tiefkühlgerichte und große Braten lassen sich auf der Universalpfanne gut verteilen. Die Universalpfanne mit der Abschrägung zur Backofentür in den Backofen schieben.

Sonderzubehör	HEZ-Nummer	Funktion
Deckel für Profipfanne	HEZ333001	Mit Deckel wird die Profipfanne zum Profibräter.
Profipfanne mit Einsatzrost	HEZ333003	Eignet sich besonders für die Zubereitung großer Mengen.
Rost	HEZ334000	Für Geschirr, Kuchenformen, Braten, Grillstücke und Tiefkühlgerichte.
Glasbräter	HEZ915001	Der Glasbräter passt für Schmorgerichte und Aufläufe. Eignet sich besonders für Programme und Bratautomatik.

## Kundendienst-Artikel

Für Ihre Haushaltsgeräte können Sie beim Kundendienst, im Fachhandel oder über das Internet für einzelne Länder im

e-Shop die passenden Pflege- und Reinigungsmittel oder sonstiges Zubehör nachkaufen. Geben Sie dazu die jeweilige Artikel-Nummer an.

Pflegetücher für Edelstahloberflächen	Artikel-Nr. 311134	Vermindert die Ablagerung von Schmutz. Durch die Imprägnierung mit einem speziellen Öl werden die Oberflächen von Edelstahlgeräten optimal gepflegt.
Backofen-Grillreiniger-Gel	Artikel-Nr. 463582	Zur Reinigung des Garraums. Das Gel ist geruchlos.
Microfasertuch mit Wabenstruktur	Artikel-Nr. 460770	Besonders geeignet für die Reinigung von empfindlichen Oberflächen, wie z. B. Glas, Glaskeramik, Edelstahl oder Aluminium. Das Microfasertuch entfernt in einem Arbeitsgang wässrigen und fetthaltigen Schmutz.
Türsicherung	Artikel-Nr. 612594	Damit Kinder die Backofentür nicht öffnen können. Je nach Gerätetür wird die Sicherung verschieden angeschraubt. Beachten Sie das Beilageblatt, das der Türsicherung beiliegt.

## Vor dem ersten Benutzen

Hier erfahren Sie was Sie tun müssen, bevor Sie mit Ihrem Backofen oder Ihrem Gas-Kochfeld zum ersten Mal Speisen zubereiten. Lesen Sie vorher das Kapitel *Sicherheitshinweise*.


### Backofen aufheizen

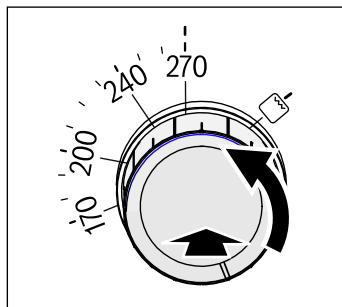
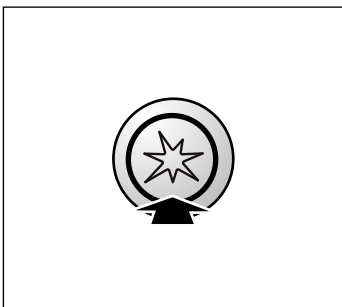
Um den Neugeruch zu beseitigen, heizen Sie den leeren, geschlossenen Backofen auf. Achten Sie darauf, dass sich kein Verpackungsmaterial im Garraum befindet.

Lüften Sie die Küche, solange der Backofen heizt.

### So stellen Sie den unteren Gasbrenner ein

Beispiel im Bild: Bei 270 °C heizen

- Öffnen Sie die obere Abdeckung. Solange der Herd in Betrieb ist, muss die obere Abdeckung geöffnet sein.
- Öffnen Sie die Hauptgaszufuhr des Geräts. Schließen Sie den Stecker an der Steckdose an. Öffnen Sie die Backofentür.
- Drücken und drehen Sie den Schalter für den unteren Gasbrenner auf 270 °C.
- Drücken Sie, während Sie den Schalter für den unteren Gasbrenner des Backofens gedrückt halten, auf den Zündknopf .

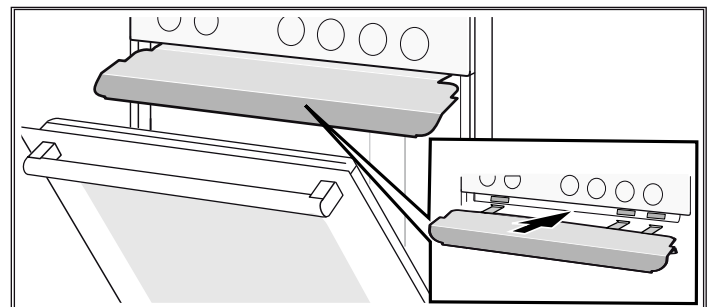


- Das Gas, das aus dem unteren Gasbrenner des Backofens austritt, wird mithilfe des Zündknopfs entzündet. Damit die Zündsicherung anspricht, den unteren Gasbrenner des Backofens 10 Sekunden lang gedrückt halten.

- Überprüfen Sie durch das Sichtloch, ob die Flamme brennt. Sollte die Flamme nicht brennen, den Vorgang ab Schritt 3 wiederholen.
- Die Backofentür langsam schließen.
- Nach 30 Minuten den Schalter für den unteren Gasbrenner ausschalten.

### So stellen Sie den Gasgrill ein



- Die obere Abdeckung öffnen. Solange der Herd in Betrieb ist, muss die obere Abdeckung geöffnet sein.
- Die Hauptgaszufuhr des Geräts öffnen. Den Stecker an die Steckdose anschließen.
- Das Schutzblech in die Rille unter dem Bedienfeld einsetzen. Das Schutzblech wird so eingesetzt, dass die längere Kante nach vorn, mit der Krümmung nach unten zeigt.

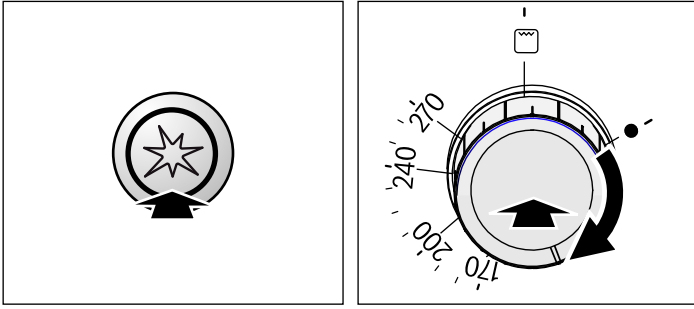


Das Schutzblech mithilfe der Halterungen in der Rille unterhalb des Bedienfelds befestigen.

Vergewissern Sie sich, dass das Schutzblech in den Halterungen eingerastet ist. Wenn sich das Schutzblech nicht herausziehen lässt, ist es richtig eingerastet. Sie können das Schutzblech jetzt sicher verwenden. Lässt es sich herausziehen, setzen Sie es in einem etwas höheren Winkel in die Rille ein und achten Sie darauf, dass es in den Halterungen eingerastet.



- Die Backofentür so schließen, daß sie bis die naeheste Position zur Schutzblech kommt.
- Den Funktionswähler drücken und nach rechts in die Grillstellung  drehen.
- Den Funktionswähler weiter gedrückt halten und gleichzeitig den Zündknopf  drücken.



- Das Gas, das aus dem Gasgrill austritt, wird mithilfe des Zündknopfs entzündet. Damit die Zündsicherung anspricht, den Funktionswähler 10 Sekunden lang gedrückt halten.
- Prüfen Sie, ob die Flamme brennt. Sollte die Flamme erlöschen, den Vorgang ab Schritt 5 wiederholen.
- Nach 30 Minuten den Funktionswähler ausschalten. Wenn der Backofen abgekühlt ist, das Schutzblech wieder entfernen.

#### Achtung!

Der Gasgrill funktioniert nur, wenn das Schutzblech eingesetzt ist.  
Vergewissern Sie sich, dass das Schutzblech richtig eingesetzt ist.

#### Zubehör reinigen

Bevor Sie das Zubehör das erste Mal benutzen, reinigen Sie es gründlich mit heißer Spüllauge und einem weichen Spültuch.

## Kochfeld einstellen

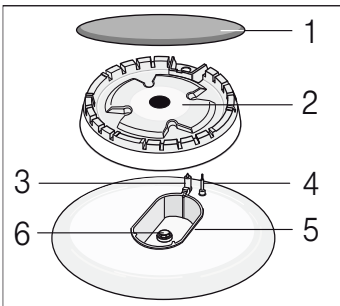
Ihr Kochfeld ist mit vier Gasbrennern ausgestattet. Hier können Sie nachlesen wie Sie die Gasbrenner zünden und die Flammengröße einstellen.

### Vorreinigung von Brennerkelch und -deckel

Reinigen Sie Brennerdeckel (1) und -kelch (2) mit Wasser und Spülmittel. Trocknen Sie die Einzelteile sorgfältig ab.


Brennerkelch und -deckel wieder auf die Brennerschale (5) aufsetzen. Darauf achten, dass Zünder (3) und Flammenschutzstift (4) nicht beschädigt werden.

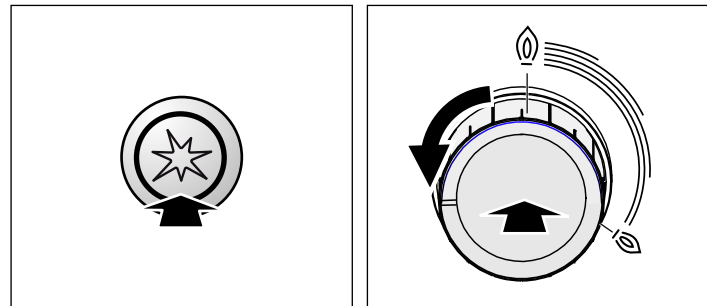
Die Düse (6) muss trocken und sauber sein. Setzen Sie den Brennerdeckel immer exakt auf den Brennerkelch.








### Gasbrenner zünden

Setzen Sie den Brennerdeckel immer exakt auf den Brennerkelch. Öffnungen am Brennerkelch müssen immer frei sind. Alle Teile müssen trocken sein.

- Die obere Herdabdeckung öffnen. Solange der Herd in Betrieb ist, muss die obere Abdeckung geöffnet sein.
- Drehen Sie den Schalter der gewünschten Kochstelle nach links zum Symbol mit der großen Flamme .
- Bei eingedrücktem Kochstellenschalter den Zündknopf betätigen. Gas beginnt auszuströmen und der Gasbrenner zündet.



- Drücken Sie den Kochstellenschalter und halten Sie ihn für 1-3 Sekunden gedrückt. Dadurch wird die Zündsicherung aktiviert. Erlischt die Gasflamme, wird die Gaszufuhr automatisch durch die Zündsicherung unterbrochen.
- Die gewünschte Flammengröße einstellen. Zwischen der Einstellung Aus  und der Einstellung  ist die Flamme nicht stabil. Wählen Sie daher stets eine Einstellung zwischen großer  und kleiner  Flamme.
- Falls die Flamme wieder erlischt, wiederholen Sie den Vorgang ab Schritt 2.
- Um den Garvorgang zu beenden, den Kochstellenschalter nach rechts in Stellung  Aus drehen.

Der Kochstellenschalter sollte nicht länger als 15 Sekunden in Zündstellung betätigt werden. Wenn der Brenner nach 15 Sekunden nicht zündet, warten Sie mindestens eine Minute. Wiederholen Sie dann den Zündvorgang.

#### Der Gasbrenner zündet nicht

Bei einem Stromausfall oder bei feuchten Zündkerzen können Sie den Gasbrenner mit einem Gasanzünder oder einem Streichholz zünden.

### Tabelle - Kochen

Wählen Sie für jede Kochstelle die richtige Topfgröße. Der Durchmesser von Topf oder Pfannenboden soll mit der Größe der Kochstelle übereinstimmen.

Die Garzeiten sind von Art, Gewicht und Qualität der Speisen abhängig. Deshalb sind Abweichungen möglich. Die optimale Garzeit können Sie selbst am besten einschätzen.

Garen Sie mit möglichst wenig Wasser, damit Vitamine und Mineralstoffe erhalten bleiben. Wählen Sie kurze Garzeiten, damit das Gemüse bissfest und nährstoffreich bleibt.

Beispiel	Speise	Kochstelle	Kochstufe
<b>Schmelzen</b>	Schokolade, Butter, Margarine	Sparbrenner	kleine Flamme
<b>Erwärmen</b>	Brühe, Dosengemüse	Normalbrenner Elektro-Kochplatte**	kleine Flamme 1-2
<b>Erwärmen und Warmhalten</b>	Suppen	Sparbrenner Elektro-Kochplatte**	kleine Flamme 1-2
<b>Dämpfen*</b>	Fisch	Normalbrenner Elektro-Kochplatte**	zwischen großer und kleiner Flamme 3-4
<b>Dünsten*</b>	Kartoffeln und sonstiges Gemüse, Fleisch	Normalbrenner Elektro-Kochplatte**	zwischen großer und kleiner Flamme 3-4
<b>Kochen*</b>	Reis, Gemüse, Fleischgerichte (mit Saucen)	Normalbrenner Elektro-Kochplatte**	große Flammenhöhe 5-6
<b>Braten</b>	Pfannkuchen, Kartoffeln, Schnitzel, Fischstäbchen	Starker Brenner** Wokbrenner**	zwischen großer und kleiner Flamme

\* Wenn Sie einen Topf mit einem Deckel benutzen, drehen Sie die Flamme zurück, sobald es kocht.

\*\* Optional. Verfügbar bei einigen Geräten. je nach Gerätetyp (Für das Braten auf dem Wokbrenner empfehlen wir die Verwendung einer Wokpfanne.)

## Geeignete Kochgefäße

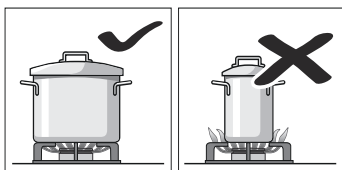
Brenner/Elektro-Kochplatte**	Minimaler Topf-durchmesser	Maximaler Topf-durchmesser
Elektro-Kochplatte*	14,5 cm	14,5 cm
Wokbrenner** 3,6 kW	24 cm	28 cm
Starkbrenner 3kW	24 cm	28 cm
Normalbrenner 1,7 kW	18 cm	24 cm
Sparbrenner 1 kW	12 cm	18 cm

\* Option (für Modelle mit Elektro-Kochplatte)

\* Option (für Modelle mit Wok-Brenner)

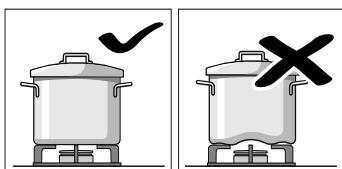
## Hinweise bei der Benutzung

Die folgenden Hinweise helfen Ihnen, Energie zu sparen und Schäden an Kochgefäßen zu vermeiden:



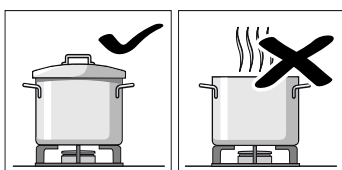
Verwenden Sie Kochgefäße geeigneter Größe für den jeweiligen Brenner.

Benutzen Sie keine kleinen Kochgefäße auf den großen Brennern. Die Flamme sollte die Seiten der Kochgefäße nicht berühren.

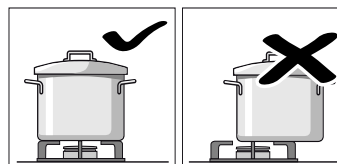


Benutzen Sie keine verformten Kochgefäße, die auf dem Kochfeld nicht stabil stehen. Die Gefäße können umkippen.

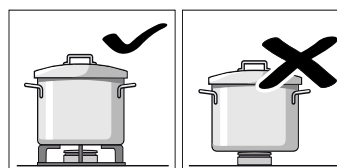
Benutzen Sie nur Kochgefäße mit flachem und dickem Boden.



Kochen Sie nicht ohne Deckel oder wenn der Deckel verschoben ist. Ein großer Teil der Energie wird verschwendet.

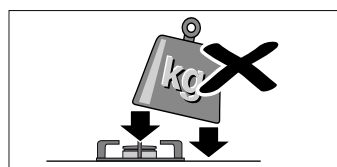


Das Geschirr immer mittig auf den Brenner aufsetzen, andernfalls könnte es kippen.



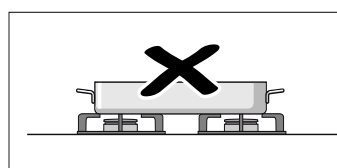
Stellen Sie die Töpfe auf die Roste, niemals direkt auf die Brenner.

Vergewissern Sie sich vor der Benutzung, dass die Topfrost und die Deckel der Gasbrenner korrekt aufliegen.



Hantieren Sie vorsichtig mit den Gefäßen, die auf dem Kochfeld stehen.

Schlagen Sie nicht auf das Kochfeld und stellen Sie keine schweren Gewichte darauf.



Benutzen Sie nicht zwei Brenner oder Wärmequellen für nur ein Kochgefäß.

Vermeiden Sie den Gebrauch von Bratpfannen, Tontöpfen usw. über einen längeren Zeitraum bei maximaler Leistung.

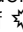
# Backofen einstellen

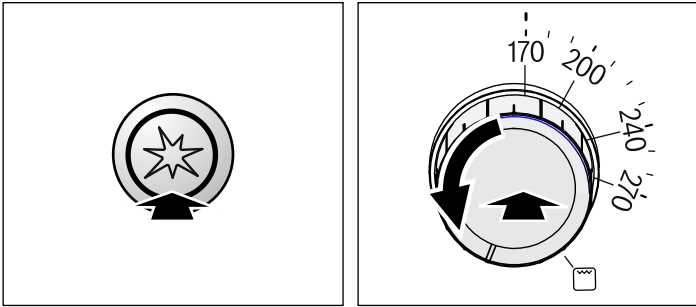
Hier erfahren Sie, wie Sie den Backofen einstellen.

## So stellen Sie den unteren Gasbrenner des Backofens ein

Wenn der untere Gasbrenner brennt, können Sie auf einem Backblech bei geschlossener Backofentür backen.

Beispiel im Bild: Backen bei 170 °C.

1. Öffnen Sie die obere Abdeckung. Solange der Herd in Betrieb ist, muss die obere Abdeckung geöffnet sein.
2. Öffnen Sie die Hauptgaszufuhr des Geräts. Schließen Sie den Stecker an der Steckdose an. Öffnen Sie die Backofentür.
3. Drücken und drehen Sie den Schalter für den unteren Gasbrenner auf 170 °C.
4. Drücken Sie, während Sie den Schalter für den unteren Gasbrenner gedrückt halten, auf den Zündknopf .



5. Das Gas, das aus dem unteren Gasbrenner des Backofens austritt, wird mithilfe des Zündknopfs entzündet. Damit die Züandsicherung anspricht, den unteren Gasbrenner des Backofens 10 Sekunden lang gedrückt halten.  
Die Züandsicherung wird aktiviert. Erlischt die Gasflamme wird die Gaszufuhr automatisch durch das Züandsicherungssystem unterbrochen.
6. Überprüfen Sie durch das Sichtloch, ob die Flamme brennt. Sollte die Flamme nicht brennen, den Vorgang ab Schritt 3 wiederholen.
7. Die Backofentür langsam schließen.
8. Heizen Sie den leeren Backofen vor dem Backen etwa 15 Minuten vor.
9. Wenn das Gericht fertig ist, den Schalter für den unteren Gasbrenner ausschalten.

Sie können die Temperatur jederzeit verändern.

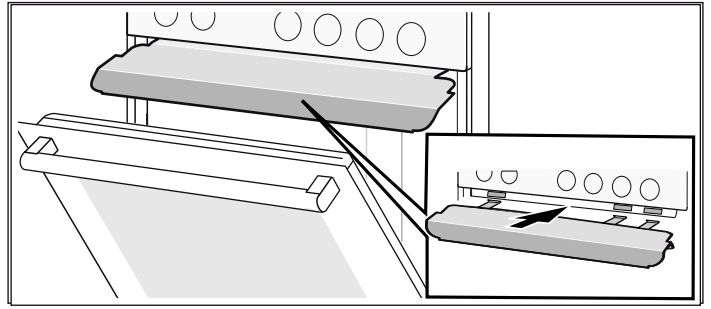
### **Achtung!**

Die Zündvorrichtung sollte nicht länger als 15 Sekunden betätigt werden. Wenn der Brenner nach 15 Sekunden nicht zündet, warten Sie mindestens eine Minute. Wiederholen Sie dann den Zündvorgang.

## So stellen Sie den Gasgrill ein



1. Die obere Abdeckung öffnen. Solange der Herd in Betrieb ist, muss die obere Abdeckung geöffnet sein.
2. Die Hauptgaszufuhr des Geräts öffnen. Den Stecker an die Steckdose anschließen.

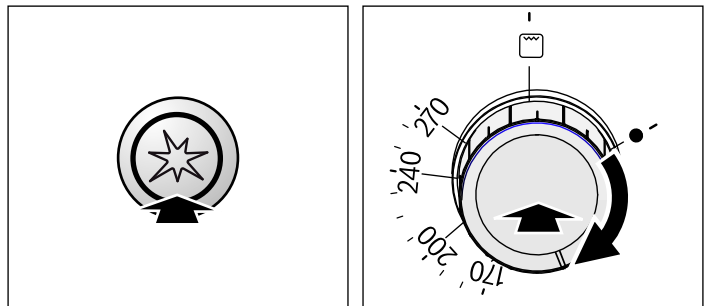
3. Das Schutzblech in die Rille unter dem Bedienfeld einsetzen. Das Schutzblech wird so eingesetzt, dass die längere Kante nach vorn, mit der Krümmung nach unten zeigt.



Das Schutzblech mithilfe der Halterungen in der Rille unterhalb des Bedienfelds befestigen.

Vergewissern Sie sich, dass das Schutzblech in den Halterungen eingerastet ist. Wenn sich das Schutzblech nicht herausziehen lässt, ist es richtig eingerastet. Sie können das Schutzblech jetzt sicher verwenden. Lässt es sich herausziehen, setzen Sie es in einem etwas höheren Winkel in die Rille ein und achten Sie darauf, dass es in den Halterungen einrastet.

4. Die Backofentür so schließen, daß sie bis die naeheste Position zur Schutzblech kommt.
5. Den Funktionswähler drücken und nach rechts in die Grillstellung  drehen.
6. Den Funktionswähler weiter gedrückt halten und gleichzeitig den Zündknopf  drücken.



7. Das Gas, das aus dem Gasgrill austritt, wird mithilfe des Zündknopfs entzündet. Damit die Züandsicherung anspricht, den Funktionswähler 10 Sekunden lang gedrückt halten. Die Züandsicherung ist aktiviert. Erlischt die Gasflamme, wird die Gaszufuhr automatisch durch die Züandsicherung unterbrochen.
8. Prüfen Sie, ob die Flamme brennt. Sollte die Flamme erlöschen, den Vorgang ab Schritt 5 wiederholen.
9. Wenn das Gericht fertig ist, den Funktionswähler ausschalten. Wenn der Backofen abgekühlt ist, das Schutzblech wieder entfernen.

### **Achtung!**

Der Kochstellenschalter sollte nicht länger als 15 Sekunden in Zündstellung betätigt werden. Wenn der Brenner nach 15 Sekunden nicht zündet, warten Sie mindestens 1 Minute. Wiederholen Sie dann den Zündvorgang.

### **Achtung!**

Der Gasgrill funktioniert nur, wenn das Schutzblech eingesetzt ist.

Vergewissern Sie sich, dass das Schutzblech richtig eingesetzt ist.

# Pflege und Reinigung

Bei sorgfältiger Pflege und Reinigung bleiben Ihr Kochfeld und Ihr Backofen lange schön und funktionsfähig. Wie Sie beides richtig pflegen und reinigen erklären wir Ihnen hier.

## Hinweise

- Kleine Farbunterschiede an der Backofenfront ergeben sich durch verschiedene Materialien, wie Glas, Kunststoff oder Metall.
- Schatten an der Türscheibe, die wie Schlieren wirken, sind Lichtreflexe der Backofenlampe.
- Email wird bei sehr hohen Temperaturen eingebrannt. Dadurch können geringe Farbunterschiede entstehen. Das ist normal und hat keinen Einfluss auf die Funktion. Kanten dünner Bleche lassen sich nicht voll emailieren. Sie können deshalb rau sein. Der Korrosionsschutz wird dadurch nicht beeinträchtigt.

## Reinigungsmittel

Damit die unterschiedlichen Oberflächen nicht durch falsche Reinigungsmittel beschädigt werden, beachten Sie folgende Angaben.

### Bei der Reinigung des Kochfeldes

- kein unverdünntes Spülmittel oder Spülmittel für Geschirrspülmaschinen,
- keine Scheuerschwämme,
- keine aggressiven Reinigungsmittel wie Backofenreiniger oder Fleckenentferner,
- keine Hochdruckreiniger oder Dampfstrahler verwenden.
- Einzelteile nicht in der Geschirrspülmaschine reinigen.

### Bei der Reinigung des Backofens

- keine scharfen oder scheuernden Reinigungsmittel,
- keine Reinigungsmittel mit hohem Alkoholanteil,
- keine Scheuerschwämme,
- keine Hochdruckreiniger oder Dampfstrahler verwenden.
- Einzelteile nicht in der Geschirrspülmaschine reinigen.

Waschen Sie neue Schwämme vor der ersten Verwendung ordentlich aus.

Zone	Reinigungsmittel
Edelstahlflächen* (je nach Gerätetyp)	Heiße Spüllauge: Mit einem Spültuch reinigen und mit einem weichen Tuch nachtrocknen. Bei Edelstahlflächen immer parallel zur natürlichen Maserung wischen. Andernfalls können Kratzer entstehen. Kalk-, Fett-, Stärke- und Eiweißflecken sofort entfernen. Unter solchen Flecken kann sich Korrosion bilden.  Spezielle Pflegemittel für heiße Edelstahl-Oberflächen sind beim Kundendienst oder im Fachhandel erhältlich. Tragen Sie bitte etwas Pflegemittel mit einem weichen Tuch dünn auf.
Emaillierte, lackierte, Kunststoff- und Siebdruck-Oberflächen* (je nach Gerätetyp)	Heiße Spüllauge: Mit einem Spültuch reinigen und mit einem weichen Tuch nachtrocknen. Keinen Glasreiniger oder Glasschaber zur Reinigung verwenden.

\* Optional (Verfügbar für einige Geräte, je nach Gerätetyp.)

Zone	Reinigungsmittel
Bedienfeld	Heiße Spüllauge: Mit einem Spültuch reinigen und mit einem weichen Tuch nachtrocknen. Keinen Glasreiniger oder Glasschaber zur Reinigung verwenden.
Obere Glasabdeckung* (je nach Gerätetyp)	Glasreiniger: Mit einem weichen Tuch reinigen. Die obere Glasabdeckung können Sie zum Reinigen abnehmen. Bitte hierzu das Kapitel <i>Obere Glasabdeckung</i> beachten!
Drehknöpfe Nicht abnehmen!	Heiße Spüllauge: Mit einem Spültuch reinigen und mit einem weichen Tuch nachtrocknen.
Kochfeldrahmen	Heiße Spüllauge: Nicht mit einem Glasschaber, Zitrone oder Essig reinigen.
Gas-Kochfeld und Topfträger* (je nach Gerätetyp)	Heiße Spüllauge. Wenig Wasser verwenden, es darf nicht durch die Brennerunterteile ins Geräteinnere gelangen. Übergelaufenes und Essensreste sofort entfernen. Den Topfträger können Sie abnehmen.  Topfträger aus Gusseisen*: Nicht im Geschirrspüler reinigen.
Gasbrenner* (je nach Gerätetyp)	Brennerkopf und Deckel entfernen, mit heißer Spüllauge reinigen. Nicht in der Geschirrspülmaschine reinigen. Die Gas-Austrittsöffnungen müssen immer frei sein. Zündkerzen: Kleine weiche Bürste. Die Gasbrenner funktionieren nur, wenn die Zündkerzen trocken sind. Alle Teile gut trocknen. Beim Wiedereinsetzen auf den exakten Sitz achten. Die Brennerdeckel sind schwarz emailiert. Im Lauf der Zeit verändert sich die Farbe. Das hat keinen Einfluss auf die Funktion.
Elektrokochstelle* (je nach Gerätetyp)	Scheuermittel oder Putzschwämme: Die Kochplatte danach kurz aufheizen, damit sie trocknet. Feuchte Platten rosten mit der Zeit. Zum Schluss ein Pflegemittel auftragen. Übergelaufenes und Essensreste sofort entfernen.
Kochplattenring* (je nach Gerätetyp)	Gelb bis blau schimmernde Verfärbungen am Kochplattenring mit einem Stahlpflegemittel entfernen. Keine scheuernden oder kratzenden Mittel verwenden.
Glas-Keramik-Kochfeld* (je nach Gerätetyp)	Pflege: Schutz- und Pflegemittel für Glaskeramik Reinigung: Reinigungsmittel, die für Glaskeramik geeignet sind. Reinigungshinweise auf der Verpackung beachten.  ⚠ Glasschaber für starken Schmutz: Entsichern und nur mit der Klinge reinigen. Achtung, die Klinge ist sehr scharf. Verletzungsgefahr. Nach dem Reinigen wieder sichern. Beschädigte Klängen sofort ersetzen.

\* Optional (Verfügbar für einige Geräte, je nach Gerätetyp.)



Zone	Reinigungsmittel
Glas-Kochfeld* (je nach Gerätetyp)	<p>Pflege: Schutz- und Pflegemittel für das Glas Reinigung: Reinigungsmittel für das Glas. Reinigungshinweise auf der Verpackung beachten.</p> <p>⚠ Glasschaber für starken Schmutz: Entsichern und nur mit der Klinge reinigen. Achtung, die Klinge ist sehr scharf. Verletzungsgefahr. Nach dem Reinigen wieder sichern. Beschädigte Klingen sofort ersetzen.</p>
Glasscheibe	<p>Glasreiniger: Mit einem weichen Tuch reinigen. Benutzen Sie nicht den Glasschaber.</p> <p>Die Tür ist zur bequemen Reinigung abnehmbar. Bitte hierzu das Kapitel <i>Backofentür aus- und einhängen</i> beachten!</p>
Kindersicherung* (je nach Gerätetyp)	<p>Heiße Spüllauge: Mit einem Spültuch reinigen.</p> <p>Falls eine Kindersicherung an der Backofentür angebracht ist, muss diese vor dem Reinigen entfernt werden.</p> <p>Bei starker Verschmutzung funktioniert die Kindersicherung nicht mehr richtig.</p>
Dichtung Nicht abnehmen!	<p>Heiße Spüllauge: Mit einem Spültuch reinigen. Nicht scheuern.</p>
Kochzone	<p>Heiße Spüllauge oder Essigwasser: Mit einem Spültuch reinigen.</p> <p>Bei starker Verschmutzung verwenden Sie eine Scheuerspirale aus Edelstahl oder Backofenreiniger. Nur im kalten Garraum verwenden.</p> <p>⚠ Bei selbstreinigenden Oberflächen bitte die Selbstreinigungsfunktion verwenden. Hierzu bitte das Kapitel <i>Selbstreinigung</i> beachten! Achtung! Niemals Herdreiniger für selbstreinigende Oberflächen verwenden.</p>
Glasabdeckung der Backofenlampe	<p>Heiße Spüllauge: Mit einem Spültuch reinigen.</p>
Gestell	<p>Heiße Spüllauge: Mit einem Spültuch oder einer Bürste reinigen.</p> <p>Die Gestelle können Sie zum Reinigen abnehmen. Hierzu bitte das Kapitel <i>Gestelle aus- und einhängen</i> beachten!</p> <p>Teleskopauszug* (je nach Gerätetyp)</p> <p>Heiße Spüllauge: Mit einem Spültuch oder einer Bürste reinigen.</p> <p>Nicht das Schmierfett auf den Auszugschienen entfernen, am besten eingeschoben reinigen. Nicht einweichen, im Geschirrspüler reinigen oder mit der Selbstreinigung reinigen. Kann die Gestelle beschädigen und ihre Funktion einschränken.</p>

\* Optional (Verfügbar für einige Geräte, je nach Gerätetyp.)

Zone	Reinigungsmittel
Zubehör	<p>Heiße Spüllauge: Einweichen und mit einem Spüllappen oder einer Bürste reinigen.</p> <p>Alu-Backblech*: (je nach Gerätetyp)</p> <p>Mit einem weichen Tuch nachtrocknen. Nicht in der Geschirrspülmaschine reinigen. Niemals Backofenreiniger verwenden. Um Kratzer zu vermeiden, die Metalloberflächen niemals mit einem Messer oder einem ähnlich scharfen Gegenstand berühren. Ungeeignet sind aggressive Reiniger, kratzende Schwämme und grobe Reinigungstücher. Andernfalls können Kratzer entstehen.</p> <p>Drehspieß* (je nach Gerätetyp)</p> <p>Heiße Spüllauge: Mit einem Spültuch oder einer Bürste reinigen. Nicht im Geschirrspüler reinigen.</p> <p>Bratenthermometer* (je nach Gerätetyp)</p> <p>Heiße Spüllauge: Mit einem Spültuch oder einer Bürste reinigen. Nicht im Geschirrspüler reinigen.</p> <p>Sockelschublade* (je nach Gerätetyp)</p> <p>Heiße Spüllauge: Mit einem Spültuch reinigen.</p>

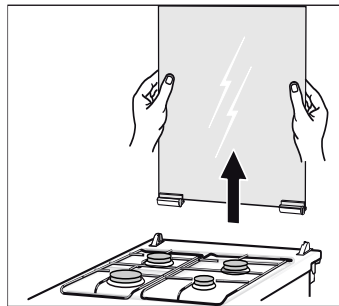
\* Optional (Verfügbar für einige Geräte, je nach Gerätetyp.)

## Obere Glasabdeckung

Bevor Sie die obere Abdeckung öffnen, entfernen Sie eventuell Verschüttetes mit einem Tuch.

Verwenden Sie zur Reinigung am besten einen Glasreiniger.

Entfernen Sie zur Reinigung die obere Abdeckung. Halten Sie dazu die Abdeckung an den Seiten mit zwei Händen fest und ziehen Sie sie nach oben.



Sollten sich die Scharniere der Abdeckung lösen, achten Sie auf die darauf befindlichen Buchstaben. Das Scharnier mit dem Buchstaben R muss rechts, das Scharnier mit dem Buchstaben L muss links montiert werden.

Die obere Abdeckung nach der Reinigung in umgekehrter Reihenfolge wieder einbauen.

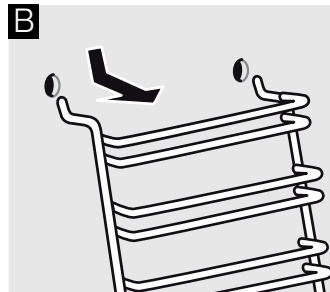
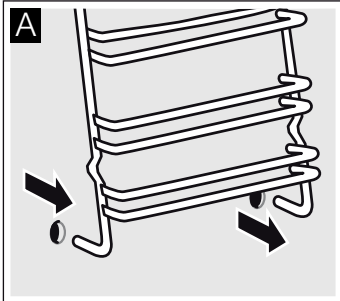
Die obere Abdeckung erst schließen, wenn die Kochstellen abgekühlt sind.

## Gestelle aus- und einhängen

Zum Reinigen können Sie die Gestelle herausnehmen. Der Backofen muss abgekühlt sein.

### Aushängen der Gestelle

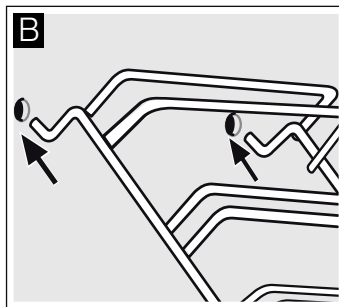
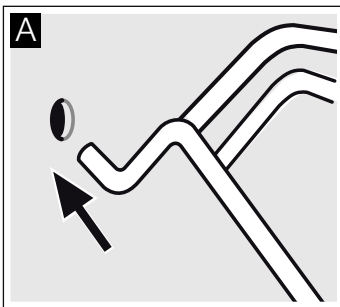
1. Gestell unten herausziehen und etwas nach vorne ziehen. Die Verlängerungsstifte im unteren Gestellbereich aus den Befestigungsöffnungen herausziehen (Abbildung A).
2. Anschließend das Gestell hochklappen und vorsichtig herausnehmen (Abbildung B).



Reinigen Sie die Gestelle mit Spülmittel und einem Spülschwamm. Verwenden Sie bei hartnäckigen Verschmutzungen eine Bürste.

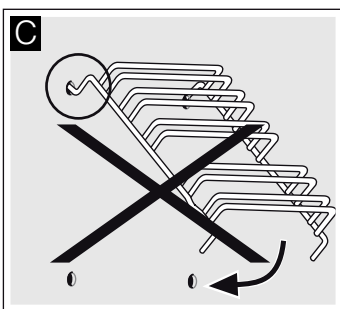
### Einhängen der Gestelle

1. Die zwei Haken vorsichtig in die oberen Löcher einsetzen. (Abbildung A-B)



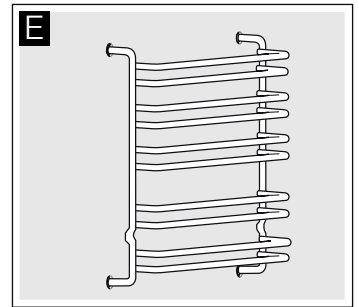
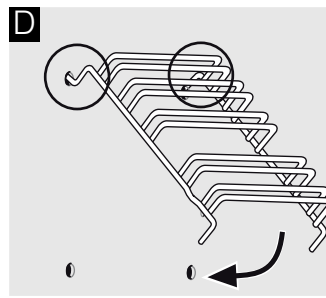
### ⚠ Falsche Montage!

Niemals das Gestell bewegen, bevor die zwei Haken vollständig in den oberen Löchern verankert sind. Das Email könnte beschädigt werden und brechen (Abbildung C).



2. Die zwei Haken müssen vollständig in den oberen Löchern eingehängt sein. Jetzt das Gestell langsam und vorsichtig nach unten bewegen und in die unteren Löcher einhängen (Abbildung D).
3. Beide Gestelle in die Seitenwände des Backofens einhängen (Abbildung E).

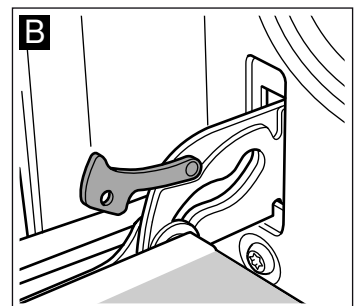
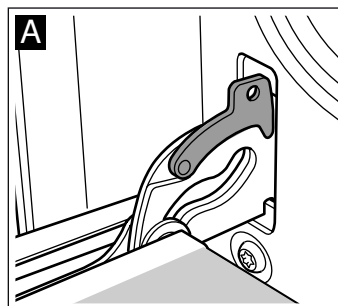
Bei richtig montierten Gestellen ist der Abstand zwischen den zwei oberen Einschubhöhen größer.



## Backofentür aus- und einhängen

Zum Reinigen und zum Ausbauen der Türscheiben können Sie die Backofentür aushängen.

Die Scharniere der Backofentür haben je einen Sperrhebel. Wenn die Sperrhebel zugeklappt sind (Bild A), ist die Backofentür gesichert. Sie kann nicht ausgehängt werden. Wenn die Sperrhebel zum Aushängen der Backofentür aufgeklappt sind (Bild B), sind die Scharniere gesichert. Sie können nicht zuschnappen.

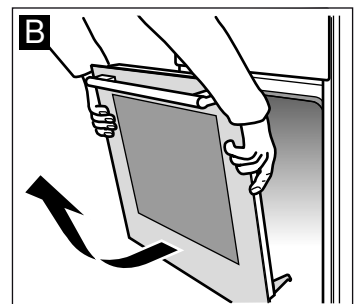
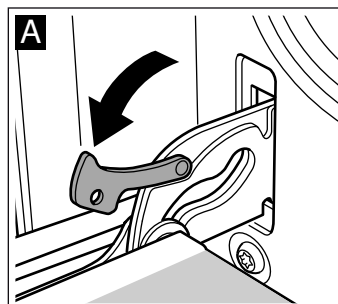


### ⚠ Verletzungsgefahr!

Wenn die Scharniere ungesichert sind, schnappen sie mit großer Kraft zu. Achten Sie darauf, dass die Sperrhebel immer ganz zugeklappt sind, bzw. beim Aushängen der Backofentür ganz aufgeklappt.

### Tür aushängen

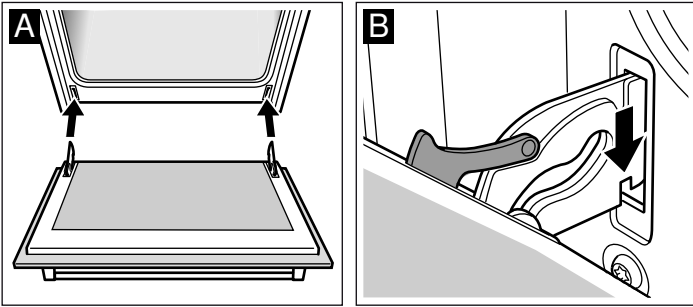
1. Backofentür ganz öffnen.
2. Beide Sperrhebel links und rechts aufklappen (Bild A).
3. Backofentür bis Anschlag schließen. Mit beiden Händen links und rechts anfassen. Noch etwas weiter schließen und herausziehen (Bild B).



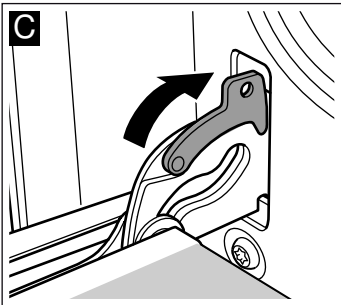
## Tür einhängen

Die Backofentür in umgekehrter Reihenfolge wieder einhängen.

1. Beim Einhängen der Backofentür darauf achten, dass beide Scharniere gerade in die Öffnung eingeführt werden (Bild A).
2. Die Kerbe am Scharnier muss auf beiden Seiten einrasten (Bild B).



3. Beide Sperrhebel wieder zuklappen (Bild C). Backofentür schließen.



### ⚠ Verletzungsgefahr!

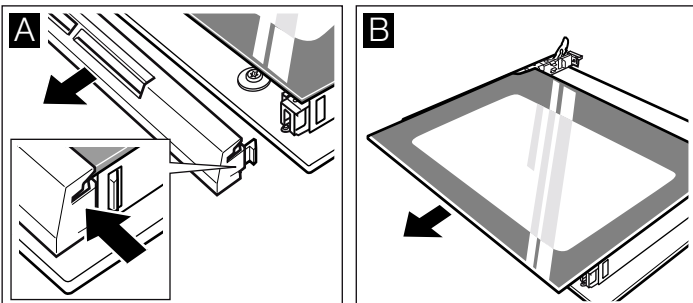
Wenn die Backofentür unabsichtlich herausfällt oder ein Scharnier zuschnappt, nicht ins Scharnier greifen. Rufen Sie den Kundendienst.

## Türscheiben aus- und einbauen

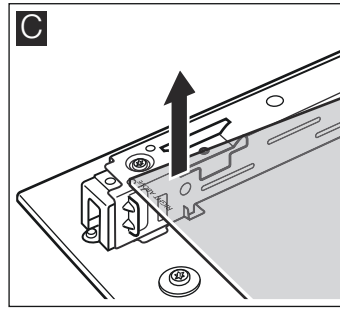
Zur besseren Reinigung können Sie die Glasscheiben an der Backofentür ausbauen.

### Ausbauen

1. Backofentür aushängen und mit dem Griff nach unten auf ein Tuch legen.
2. Abdeckung oben an der Backofentür abziehen. Dazu links und rechts mit den Fingern die Lasche eindrücken (Bild A).
3. Oberste Scheibe anheben und herausziehen (Bild B).



4. Scheibe anheben und herausziehen (Bild C).



Reinigen Sie die Scheiben mit Glasreiniger und einem weichen Tuch.

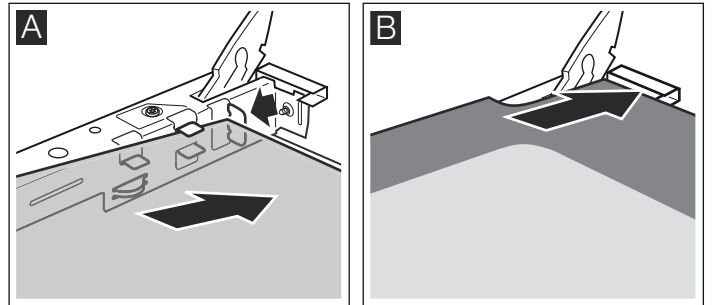
### ⚠ Verletzungsgefahr!

Zerkratztes Glas der Gerätetür kann springen. Keinen Glas-schaber, scharfe oder scheuernde Reinigungsmittel benutzen.

### Einbauen

Achten Sie beim Einbauen darauf, dass links unten der Schriftzug "right above" auf dem Kopf steht.

1. Scheibe schräg nach hinten einschieben (Bild A).
2. Oberste Scheibe schräg nach hinten in die beiden Halterungen einschieben. Die glatte Fläche muss außen sein. (Bild B).



3. Abdeckung aufsetzen und andrücken.
4. Backofentür einhängen.

**Benutzen Sie den Backofen erst wieder, wenn die Scheiben ordnungsgemäß eingebaut sind.**

# Eine Störung, was tun?

Tritt eine Störung auf, so liegt es oft nur an einer Kleinigkeit. Bevor Sie den Kundendienst rufen, sehen Sie in der Tabelle nach. Vielleicht können Sie die Störung selbst beheben.

## Störungstabelle

Wenn ein Gericht nicht optimal gelingt, lesen Sie bitte im Kapitel nach: *Für Sie in unserem Kochstudio getestet*. Dort finden Sie nützliche Tipps und Informationen zum Kochen, Backen und Braten.

### ⚠ Stromschlaggefahr!

Unsachgemäße Reparaturen sind gefährlich. Nur ein von uns geschulter Kundendienst-Techniker darf Reparaturen durchführen.

Störung	Mögliche Ursache	Behebung/Information
Der Backofen funktioniert nicht.	Sicherung defekt	Sehen Sie im Sicherungskasten nach, ob die Sicherung in Ordnung ist.
	Stromausfall.	Prüfen Sie, ob das Küchenlicht oder andere Küchengeräte funktionieren.
Backofen nicht heiß.	Staub auf den Kontakten.	Die Schaltergriffe einige Male nach rechts und links drehen.
Der Brenner zündet nicht.	Stromausfall oder feuchte Zündkerzen.	Den Gasbrenner mit einem Gasanzünder oder einem Streichholz zünden.
Der Gasgrill funktioniert nicht.	Das Schutzblech ist nicht richtig eingesetzt.	Vergewissern Sie sich, dass das Schutzblech richtig eingesetzt ist. Entfernen Sie das Schutzblech und setzen Sie es erneut ein.

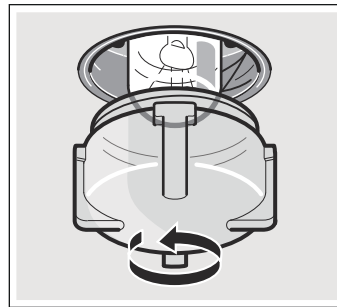
## Backofenlampe an der Decke auswechseln

Wenn die Backofenlampe ausgefallen ist, muss sie ausgewechselt werden. Temperaturbeständige Ersatzlampen, 25 Watt, erhalten Sie beim Kundendienst oder im Fachhandel. Verwenden Sie nur diese Lampen.

### ⚠ Stromschlaggefahr!

Sicherung im Sicherungskasten ausschalten.

1. Geschirrtuch in den kalten Backofen legen, um Schäden zu vermeiden.
2. Glasabdeckung durch Linksdrehen herausschrauben.



3. Lampe durch den gleichen Lampentyp ersetzen.
4. Glasabdeckung wieder einschrauben.
5. Geschirrtuch herausnehmen und Sicherung einschalten.

## Glasabdeckung

Eine beschädigte Glasabdeckung muss ausgewechselt werden. Passende Glasabdeckungen erhalten Sie beim Kundendienst. Geben Sie die E-Nummer und die FD-Nummer Ihres Gerätes an.

# Kundendienst

Wenn Ihr Gerät repariert werden muss, ist unser Kundendienst für Sie da. Wir finden immer eine passende Lösung, auch um unnötige Technikerbesuche zu vermeiden.

## E-Nummer und FD-Nummer

Geben Sie beim Anruf bitte die Erzeugnisnummer (E-Nr.) und die Fertigungsnummer (FD-Nr.) an, damit wir Sie qualifiziert betreuen können. Das Typenschild mit den Nummern finden Sie seitlich an der Backofentür. Damit Sie bei Bedarf nicht lange suchen müssen, können Sie hier die Daten Ihres Gerätes und die Telefonnummer des Kundendienstes eintragen.

E-Nr.	FD-Nr.

**Kundendienst** ☎

## Reparaturauftrag und Beratung bei Störungen

- A** 0810 550 511  
**D** 089 69 339 339  
**CH** 0848 840 040

Vertrauen Sie auf die Kompetenz des Herstellers. Sie stellen somit sicher, dass die Reparatur von geschulten Servicetechnikern durchgeführt wird, die mit den Original-Ersatzteilen für Ihr Gerät ausgerüstet sind.

Beachten Sie, dass der Besuch des Servicetechnikers im Falle einer Fehlbedienung auch während der Garantiezeit nicht kostenlos ist.

Die Kontaktdaten aller Länder für den nächstgelegenen Kundendienst finden Sie hier bzw. im beiliegenden Kundendienst-Verzeichnis.



# Energie- und Umwelttipps

Hier erhalten Sie Tipps, wie Sie beim Backen und Braten im Backofen und beim Kochen auf dem Kochfeld Energie sparen können und wie Sie Ihr Gerät richtig entsorgen.

## Energieeinsparung

- Heizen Sie den Backofen nur dann vor, wenn es in den Tabellen der Gebrauchsanleitung oder im Rezept angegeben ist.
- Verwenden Sie dunkle, schwarz lackierte oder emaillierte Backformen, da sie die Hitze besonders gut aufnehmen.
- Öffnen Sie die Backofentür während des Backens und Bratens möglichst selten.
- Bei längeren Garzeiten kann der Backofen 10 Minuten vor Ende der Garzeit ausgeschaltet und das Gericht mit der Restwärme fertig gegart werden.

## Energiesparen auf dem Gas-Kochfeld

- Wählen Sie immer einen Topf mit der richtigen Größe für Ihre Speisen. Ein großer, nur wenig gefüllter Topf benötigt viel Energie.
- Schließen Sie den Topf immer mit einem passenden Deckel.
- Die Gasflamme muss immer Kontakt zum Topfboden haben.

## Umweltgerecht entsorgen

Entsorgen Sie die Verpackung umweltgerecht.



Dieses Gerät ist entsprechend der europäischen Richtlinie 2012/19/EU über Elektro- und Elektronikaltgeräte (waste electrical and electronic equipment - WEEE) gekennzeichnet.

Die Richtlinie gibt den Rahmen für eine EU-weit gültige Rücknahme und Verwertung der Altgeräte vor.

# Für Sie in unserem Kochstudio getestet

Hier finden Sie eine Auswahl an Gerichten und die optimalen Einstellungen dazu. Wir zeigen Ihnen, welche Heizart und Temperatur für Ihr Gericht am besten geeignet ist. Sie erhalten Angaben zum passenden Zubehör und in welcher Höhe es eingeschoben werden soll. Sie bekommen Tipps zum Geschirr und zur Zubereitung.

## Hinweise

- Die Tabellenwerte gelten für das Einschieben in den kalten und leeren Garraum.  
Nur vorheizen, wenn es in den Tabellen angegeben ist. Belegen Sie das Zubehör vor dem Vorheizen mit Backpapier.
- Die Zeitangaben in den Tabellen sind Richtwerte. Sie sind von Qualität und Beschaffenheit der Lebensmittel abhängig.
- Verwenden Sie das mitgelieferte Zubehör. Zusätzliches Zubehör erhalten Sie als Sonderzubehör im Fachhandel oder beim Kundendienst.  
Entfernen Sie vor der Benutzung alles Zubehör aus dem Garraum, das Sie nicht benötigen.
- Benutzen Sie immer einen Topflappen, wenn Sie heißes Zubehör oder Geschirr aus dem Garraum nehmen.
- Ihr Backofen eignet sich für das Backen auf einer Ebene.

## Achtung!

Das Gerät wurde den in den Normen angegebenen Referenzgasen entsprechend hergestellt. Wird ein Gas verwendet, das nicht dem angegebenen Gasgemisch und -druck entspricht, liefert die Koch- und Heizleistung unter Umständen nicht das gewünschte Ergebnis.

Name des Gases	Gasgemisch (%)
G20	CH <sub>4</sub> = 100
G25	CH <sub>4</sub> = 86, N <sub>2</sub> = 14
G30	n-C <sub>4</sub> H <sub>10</sub> = 50, i-C <sub>4</sub> H <sub>10</sub> = 50

**Hinweis:** Lebensmittel nicht direkt auf das Aluminium-Backblech legen. Aluminium-Backblech mit Backpapier auslegen.

## Kuchen und Gebäck

### Kuchenformen

Beim Backen in der Kuchenform den Rost in der angegebenen Höhe einschieben, und die Kuchenform auf den Rost stellen.

Dunkle Kuchenformen eignen sich am besten.

Beim Backen in dünnen Backformen oder Glasformen erhöht sich die Backzeit und der Kuchen wird nicht gleichmäßig braun.

Nur hitzebeständige Glasformen verwenden. Die heiße Glasform nicht auf eine kalte oder nasse Oberfläche stellen. Das Glas könnte zerspringen.

Wenn Sie Silikonformen verwenden möchten, richten Sie sich nach der Gebrauchsanweisung des Herstellers. Silikonformen fallen im Vergleich zu normalen Kuchenformen etwas kleiner aus. Aus diesem Grund können die Mengen von den Angaben im Rezept etwas abweichen.

### Backtabellen für den unteren Brenner des Gasherds

In den Tabellen finden Sie für eine Auswahl an Kuchen und Torten die optimalen Heizarten. Temperaturangaben und Garzeiten hängen von der Teigmenge und Teigbeschaffenheit ab.

Die Tabellenwerte gelten für das Einschieben in den kalten und leeren Garraum.

Die Wärme verteilt sich im Backofen, sobald das aus dem unteren Gasbrenner austretende Gas gezündet wird. Aus diesem Grund ist die Unterseite der Speisen meist stärker gebräunt.

<b>Kuchen in Formen</b>	<b>Zubehör</b>	<b>Höhe</b>	<b>Temperaturangabe in °C (untere Gasbrenner des Backofens)</b>	<b>Dauer, Minuten</b>
Kuchen	Runde Springform mit Rohrboden, tief	2	180	60-80
Kuchen	Runde Springform mit Rohrboden, breit	3	180	60-80
Biskuittorte	Springform (Ø 26 cm)	2	180	50-60
Apfelkuchen	Springform, hell (Ø 20 cm)	2	230	60-80
Grießkuchen	Auflaufform aus Glas, viereckig	3	180	60-80

<b>Diverses Kleingebäck auf dem Backblech</b>	<b>Zubehör</b>	<b>Höhe</b>	<b>Temperaturangabe in °C (untere Gasbrenner des Backofens)</b>	<b>Dauer, Minuten</b>
Small Cakes	Backblech	4	170	70-90
Plätzchen	Backblech	3	180	40-60
Sesamkringel	Backblech	4	190	60-80
Blätterteigstrudel	Backblech	4	180	50-70
Strudel aus Yufka-Teig	Backblech	3	190	60-80
Hefegebäck	Backblech	4	170	70-90
Pizza	Backblech	3	190	50-70

<b>Gericht</b>	<b>Zubehör und Geschirr</b>	<b>Höhe</b>	<b>Temperaturangabe in °C</b>	<b>Dauer, Minuten</b>
Nudelauflauf	Auflaufform aus Glas, viereckig*	2	190	60-80
Kartoffelgratin aus rohen Zutaten, Höhe max. 4 cm	Auflaufform aus Glas, viereckig*	2	180	60-80
Gemüsegulasch	Römertopf	2	220	80-100

\* Nur hitzebeständige Glasformen verwenden. Die heiße Glasform nicht auf eine kalte oder nasse Oberfläche stellen. Das Glas könnte zerspringen.

## Tipps zum Backen

Sie wollen nach Ihrem eigenen Rezept backen.	Orientieren Sie sich an ähnlichem Gebäck in den Backtabellen.
So stellen Sie fest, ob der Rührkuchen durchgebacken ist:	Stechen Sie etwa 10 Minuten vor Ende der im Rezept angegebenen Backzeit mit einem Holzstäbchen an der höchsten Stelle in den Kuchen. Wenn kein Teig mehr am Holz klebt, ist der Kuchen fertig.
Der Kuchen fällt zusammen.	Nehmen Sie beim nächsten Mal etwas weniger Flüssigkeit. Beachten Sie die angegebenen Rührzeiten im Rezept.
Der Kuchen ist in der Mitte hoch aufgegangen und am Rand niedrig.	Fetten Sie den Rand der Springform nicht ein. Lösen Sie den Kuchen nach dem Backen vorsichtig mit einem Messer.
Der Kuchen ist zu trocken.	Stechen Sie mit einem Zahnstocher kleine Löcher in den fertigen Kuchen. Dann träufeln Sie Obstsaft oder Alkoholisches darüber. Verkürzen Sie beim nächsten Mal die Backzeit.
Der Obstkuchen ist unten zu hell.	Schieben Sie den Kuchen beim nächsten Mal eine Ebene tiefer ein.
Der Obstsaft läuft über.	Verwenden Sie beim nächsten Mal die tiefere Universalpfanne (falls verfügbar).
Beim Backen von Hefebrötchen kleben die Teilstücke zusammen.	Zwischen den Brötchen muss ein Abstand von etwa 2 cm eingehalten werden. So ist genügend Platz vorhanden, damit die Brötchen aufgehen können und gleichmäßig gebacken werden.
Beim Backen von saftigen Kuchen tritt Kondenswasser auf.	Beim Backen kann Wasserdampf entstehen. Er entweicht über der Tür. Der Wasserdampf kann sich am Bedienfeld oder an benachbarten Möbelfronten niederschlagen und als Kondenswasser abtropfen. Dies ist physikalisch bedingt.

## Fleisch, Geflügel, Fisch, Toast

### Tabelle - Kochen - Gasgrill

Die Tabellenwerte gelten für das Einschieben in den kalten Backofen.

Wenden Sie die Fleischstücke nach  $\frac{2}{3}$  der Garzeit.

Legen Sie die Grillstücke immer in die Mitte des Rosts.

Beim Grillen direkt auf dem Rost das Backblech auf Höhe 1 einschieben. Der Fischsaft wird aufgefangen und der Backofen bleibt sauberer.

Gericht	Gewicht	Zubehör und Geschirr	Höhe	Heizart	Dauer, Minuten
<b>Fleisch</b>					
Steaks (2 Stück, 3 cm)	0,5 kg	Rost	4		30-40
Hamburger (6 Stück)	0,3 kg	Rost	4		10-20
Würstchen (5 Stück)	0,2 kg	Rost	4		10-20
<b>Geflügel</b>					
Hähnchenkeule (4 Stück)	1,5 kg	Rost	4		40-50
<b>Fisch</b>					
Fisch, im Ganzen (2 Stück)	1,0 kg	Rost	4		35-45
Fischfilets (4 Stück)	0,5 kg	Rost	4		35-45
<b>Toast</b>					
Toasts gebräunt (4 Stück)	-	Rost	4		2-4
Gefüllte Toasts von oben gebräunt (4 Stück)	-	Rost	4		3-5

## Tipps zum Braten und Grillen

Für das Gewicht des Bratens stehen keine Angaben in der Tabelle.	Wählen Sie die Angaben entsprechend dem nächstniedrigeren Gewicht und verlängern Sie die Zeit.
Sie möchten prüfen, ob der Braten fertig ist.	Benutzen Sie ein Fleischthermometer (im Fachhandel erhältlich) oder machen Sie die "Löffelprobe". Drücken Sie mit einem Löffel auf den Braten. Fühlt er sich fest an, ist er fertig. Wenn er nachgibt, braucht er noch etwas Zeit.
Der Braten ist zu dunkel und die Kruste stellenweise verbrannt.	Überprüfen Sie die Einschubhöhe und die Temperatur.
Der Braten sieht gut aus, aber die Soße ist angebrannt.	Wählen Sie beim nächsten Mal ein kleineres Bratgeschirr oder geben Sie mehr Flüssigkeit zu.
Der Braten sieht gut aus, aber die Soße ist zu hell und wässrig.	Wählen Sie beim nächsten Mal ein größeres Bratgeschirr und verwenden Sie weniger Flüssigkeit.
Beim Aufgießen des Bratens entsteht Wasserdampf.	Das ist physikalisch bedingt und normal. Ein großer Teil des Wasserdampfes tritt durch den Dampfaustritt aus. Er kann sich an der kühleren Schalterfront oder an benachbarten Möbeln niederschlagen und als Kondenswasser abtropfen.

## Acrylamid in Lebensmitteln

Acrylamid entsteht vor allem bei hochoverhitzt zubereiteten Getreide- und Kartoffelprodukten wie z. B. Kartoffelchips, Pommes

Frites, Toast, Brötchen, Brot, feinen Backwaren aus Mürbeteig (Kekse, Lebkuchen, Spekulatius).

### Empfehlungen zum Backen, Braten und Grillen mit niedrigen Acrylamid-Werten

<b>Allgemein</b>	<ul style="list-style-type: none"> <li>■ Halten Sie die Garzeiten möglichst kurz.</li> <li>■ Bräunen Sie das Gargut goldbraun. "Vergolden statt Verkohlen".</li> <li>■ Je größer und dicker das Gargut ist, desto weniger Acrylamid enthält es.</li> </ul>
Backofen-Pommes	Verteilen Sie die Pommes frites gleichmäßig und möglichst einlagig auf dem Blech. Um ein zu schnelles Austrocknen zu vermeiden, backen Sie mindestens 400 g pro Blech.

# Table des matières

<b>Précautions de sécurité importantes</b> .....	<b>25</b>	Conseils pour les rôtis et grillades.....	45
<b>Causes de dommages</b> .....	<b>28</b>	<b>L'acrylamide et les aliments</b> .....	<b>45</b>
Endommagements du four.....	28		
Endommagements du tiroir-socle.....	28		
<b>Installation, raccordement au gaz et raccordement électrique</b> .....	<b>28</b>		
Raccordement au gaz.....	28		
Anomalies à l'installation de gaz/odeur de gaz.....	28		
Déplacement de l'appareil avec la conduite de gaz ou la poignée de la porte.....	29		
Raccordement électrique.....	29		
Placer la cuisinière à l'horizontale.....	29		
Installation de l'appareil.....	29		
Mesures à respecter au cours du transport.....	29		
<b>Votre nouvel appareil</b> .....	<b>30</b>		
Généralités.....	30		
Zone de cuisson.....	30		
Bandeau de commande.....	31		
<b>Vos accessoires</b> .....	<b>31</b>		
Insertion de l'accessoire.....	32		
Accessoires supplémentaires.....	32		
Articles Service après-vente.....	33		
<b>Avant la première utilisation</b> .....	<b>33</b>		
Chauffer le four.....	33		
Pour procéder au réglage du brûleur à gaz inférieur.....	33		
Comment régler le gril au gaz.....	34		
Nettoyer les accessoires.....	34		
<b>Réglage de la table de cuisson</b> .....	<b>34</b>		
Premier nettoyage du corps et du chapeau de brûleur.....	34		
Allumage du brûleur.....	34		
Tableau - Cuisson.....	35		
<b>Récipients appropriés</b> .....	<b>35</b>		
Conseils d'utilisation.....	36		
<b>Régler le four</b> .....	<b>36</b>		
Réglage du brûleur à gaz inférieur du four.....	36		
Comment régler le gril au gaz.....	37		
<b>Entretien et nettoyage</b> .....	<b>37</b>		
Produit nettoyants.....	37		
Couvercle supérieur en verre.....	39		
Décrocher et accrocher les supports.....	39		
Décrocher et accrocher la porte du four.....	40		
Dépose et pose des vitres de la porte.....	41		
<b>Pannes et dépannage</b> .....	<b>42</b>		
Tableau de dépannage.....	42		
Changer la lampe du four au plafond.....	42		
Cache en verre.....	42		
<b>Service après-vente</b> .....	<b>42</b>		
Numéro E et numéro FD.....	42		
<b>Conseils concernant l'énergie et l'environnement</b> .....	<b>43</b>		
Économies d'énergie.....	43		
Économiser de l'énergie sur la table de cuisson gaz.....	43		
Élimination écologique.....	43		
<b>Testé pour vous dans notre cuisine</b> .....	<b>43</b>		
Gâteaux et pâtisseries.....	43		
Conseils pour la cuisson de gâteaux.....	44		
Viande, volailles, poissons, toasts.....	45		

Vous trouverez des informations supplémentaires concernant les produits, accessoires, pièces de rechange et services sur Internet sous : [www.bosch-home.com](http://www.bosch-home.com) et la boutique en ligne : [www.bosch-eshop.com](http://www.bosch-eshop.com)



## Précautions de sécurité importantes

Lire attentivement ce manuel. Ce n'est qu'alors que vous pourrez utiliser votre appareil correctement et en toute sécurité. Conserver la notice d'utilisation et de montage pour un usage ultérieur ou pour le propriétaire suivant.

Cette notice s'applique uniquement si le symbole du pays d'utilisation est visible sur l'appareil. Si le symbole ne figure pas sur l'appareil, consultez la notice d'utilisation contenant les instructions nécessaires pour une mise en œuvre de l'appareil conformément aux conditions de raccordement du pays concerné.

### **Catégorie d'appareil :** Catégorie 1

Contrôler l'état de l'appareil après l'avoir déballé. Ne pas le raccorder s'il présente des avaries de transport.

Seul un spécialiste agréé est autorisé à raccorder l'appareil et à effectuer le changement du type de gaz. L'installation de l'appareil (raccordement électrique et au gaz) doit être effectuée conformément à la notice d'utilisation et d'installation. Un raccordement incorrect et des mauvais réglages peuvent conduire à de graves accidents et à d'importants dommages sur l'appareil. Le fabricant de l'appareil décline toute responsabilité pour de tels dommages. La garantie de l'appareil sera supprimée.

**Attention :** Cet appareil est conçu uniquement pour la cuisson. Il ne doit pas être utilisé à d'autres fins, par exemple pour chauffer la pièce.

Cet appareil est conçu pour une utilisation jusqu'à une altitude maximale de 2 000 m.

**Attention :** Le fonctionnement d'une cuisinière à gaz entraîne la formation de chaleur, d'humidité et de produits de combustion dans la pièce où elle est installée. En particulier pendant le fonctionnement de l'appareil, maintenez une aération suffisante de la pièce : ne fermez pas les orifices d'aération naturels ou installez une ventilation mécanique contrôlée (une hotte par exemple).

Une utilisation intensive et prolongée de la cuisinière peut nécessiter une aération supplémentaire, par exemple l'ouverture d'une fenêtre ou une aération plus performante, telle qu'une ventilation

mécanique réglée sur une allure supérieure.

Cet appareil n'a pas été prévu pour une utilisation avec un minuteur externe ou avec une commande à distance.

N'utilisez pas de protections inappropriées ou de grilles de protection enfants. Ces dispositifs peuvent conduire à des accidents.

Cet appareil peut être utilisé par des enfants de 8 ans ou plus et par des personnes dotées de capacités physiques, sensorielles ou mentales réduites ou disposant de connaissances ou d'expérience insuffisantes, sous la surveillance d'un tiers responsable de leur sécurité ou bien lorsqu'ils ont reçu des instructions liées à l'utilisation de l'appareil en toute sécurité et qu'ils ont intégré les risques qui en résultent.

Les enfants ne doivent pas jouer avec l'appareil. Le nettoyage et l'entretien effectué par l'utilisateur ne doivent pas être accomplis par des enfants, sauf s'ils sont âgés de 8 ans et plus et qu'un adulte les surveille.

Les enfants de moins de 8 ans doivent être tenus à distance de l'appareil et du cordon d'alimentation.

Toujours insérer les accessoires à l'endroit dans le four. *Voir la description des accessoires* dans la notice d'utilisation.

Une abrasion mécanique ou des aliments acides, contenant du sel ou de la saumure, par ex. acides de fruits ou produits de boulangerie salés sur une plaque à pâtisserie, peuvent dissoudre l'aluminium. Ne posez pas d'aliment directement sur la plaque à pâtisserie. Recouvrez la plaque à pâtisserie avec du papier cuisson. N'utilisez aucun objet métallique, ni pointu. N'utilisez pas de produits de nettoyage agressifs, ni abrasifs.

### **Risque d'incendie !**

- Il se produit un courant d'air lors de l'ouverture de la porte de l'appareil. Le papier sulfurisé peut toucher les résistances chauffantes et s'enflammer. Ne jamais poser de papier sulfurisé non attaché sur un accessoire lors du préchauffage. Toujours déposer un plat ou un moule de cuisson sur le papier sulfurisé pour le lester. Recouvrir

uniquement la surface nécessaire de papier sulfurisé. Le papier sulfurisé ne doit pas dépasser des accessoires.

- Des objets inflammables, rangés dans le compartiment de cuisson peuvent s'enflammer. Ne jamais conserver des objets inflammables dans le compartiment de cuisson. Ne jamais ouvrir la porte de l'appareil en cas de production de fumée dans l'appareil. Eteindre l'appareil et retirer la fiche secteur ou désactiver le fusible dans le boîtier à fusibles. Fermer l'arrivée de gaz.
- L'huile et la graisse chaude s'enflamme rapidement. Ne jamais laisser l'huile et la graisse chaude sans surveillance. Ne jamais éteindre le feu avec de l'eau. Eteindre le foyer. Etouffer les flammes prudemment avec un couvercle, une couverture ou similaire.
- Les foyers deviennent très chauds. Ne jamais poser des objets inflammables sur la table de cuisson. Ne pas conserver des objets sur la table de cuisson.
- L'appareil peut devenir extrêmement chaud et des matériaux inflammables peuvent facilement provoquer un incendie. N'entreposez ou n'utilisez aucun objet inflammable ( par ex., aérosols, produits nettoyants) sous le four ou à proximité de celui-ci. N'entreposez aucun objet inflammable à l'intérieur du four ou sur celui-ci.
- Des foyers à gaz sans qu'un récipient ne soit placé sur le foyer dégagent une forte chaleur lors du fonctionnement. L'appareil et une hotte située au-dessus peuvent être endommagés ou il y a risque de feu. Les résidus de graisse contenus dans le filtre de la hotte peuvent s'enflammer. Utiliser les foyers à gaz uniquement avec un récipient placé dessus.
- La face arrière de l'appareil devient très chaud. Cela peut conduire à un endommagement des conduites de raccordement. Les conduites électrique et de gaz ne doivent pas toucher la face arrière de l'appareil.
- Ne jamais déposer des objets inflammables sur les foyers ni les conserver dans le compartiment de cuisson. Ne jamais ouvrir la porte de l'appareil en cas de production de fumée dans l'appareil. Éteignez l'appareil. Retirez la fiche secteur de la prise ou coupez le

fusible dans le boîtier à fusibles. Fermez l'arrivée du gaz.

- Les surfaces du tiroir-socle peuvent devenir particulièrement chaudes. Ne conservez, dans le tiroir, que les accessoires du four. Les objets inflammables et combustibles ne doivent pas être conservés dans le tiroir-socle.

### **Risque de brûlure !**

- L'appareil devient très chaud. Ne jamais toucher les surfaces intérieures chaudes du compartiment de cuisson ni les résistances chauffantes. Toujours laisser l'appareil refroidir. Tenir les enfants éloignés
- Les récipients ou les accessoires deviennent très chaud. Toujours utiliser des maniques pour retirer le récipient ou les accessoires du compartiment de cuisson.
- Les vapeurs d'alcool peuvent s'enflammer dans un compartiment de cuisson chaud. Ne jamais préparer de plats contenant de grandes quantités de boissons fortement alcoolisées. Utiliser uniquement de petites quantités de boissons fortement alcoolisées. Ouvrir la porte de l'appareil avec précaution.
- Les foyers et leurs alentours (notamment lorsque des cadres sont présents sur les surfaces de cuisson), deviennent très chauds. Ne jamais toucher les surfaces chaudes. Éloigner les enfants.
- Pendant le fonctionnement, les surfaces de l'appareil sont chaudes. Ne touchez pas les surfaces chaudes. Éloignez les enfants de l'appareil.
- Des récipients vides sur des foyers à gaz allumés deviennent extrêmement chauds. Ne jamais chauffer un récipient vide.
- L'appareil devient chaud pendant le fonctionnement. Laisser refroidir l'appareil avant son nettoyage.
- **Attention: Les éléments accessibles peuvent être chauds pendant le fonctionnement du gril. Les petits enfants doivent rester à distance de l'appareil.**
- Si la bouteille de gaz liquide n'est pas à la verticale, du propane/butane liquide peut parvenir dans l'appareil. Des jets de flamme violents peuvent alors sortir aux brûleurs. Des composants peuvent être endommagés et devenir non étanches avec le temps, si bien que du gaz sort de manière incontrôlée. Les deux peuvent

conduire à des brûlures. Utiliser les bouteilles de gaz liquide toujours en position verticale.

### **Risque de brûlures !**

- Les éléments accessibles deviennent chauds pendant le fonctionnement. Ne jamais toucher les éléments chauds. Eloigner les enfants.
- De la vapeur chaude peut s'échapper lors de l'ouverture de la porte de l'appareil. Ouvrir la porte de l'appareil avec précaution. Tenir les enfants éloignés
- La présence d'eau dans un compartiment de cuisson chaud peut générer de la vapeur d'eau chaude. Ne jamais verser d'eau dans le compartiment de cuisson chaud.

### **Risque de blessure !**

- Un verre de porte d'appareil rayé peut se fendre. Ne pas utiliser de racloir à verre, ni de produit de nettoyage agressif ou abrasif.
- Les réparations inexpertes sont dangereuses. Seul un technicien du service après-vente formé par nos soins est habilité à effectuer des réparations et à remplacer des câbles électriques ou conduites de gaz défectueux. Si l'appareil est défectueux, retirer la fiche secteur ou déconnecter le fusible dans le boîtier à fusibles, fermer l'arrivée de gaz. Appeler le service après-vente.
- Des dérangements ou dommages sur l'appareil sont dangereux. Ne jamais mettre en service un appareil défectueux. Retirer la fiche secteur ou déconnecter le fusible dans le boîtier à fusibles. Fermer l'arrivée de gaz. Appeler le service après-vente.
- Des dimensions de casserole inappropriées, des casseroles endommagées ou mal positionnées peuvent occasionner des blessures graves. Respecter les indications concernant les récipients.

- **Attention** : Le couvercle en verre peut se fendre en raison de la chaleur. Éteignez tous les brûleurs avant de fermer le couvercle. Attendez que le four soit refroidi avant de fermer le couvercle en verre.



### **Risque de choc électrique !**

- Les réparations inexpertes sont dangereuses. Seul un technicien du service après-vente formé par nos soins est habilité à effectuer des réparations. Si l'appareil est défectueux, retirer la fiche secteur ou enlever le fusible dans le boîtier à fusibles. Appeler le service après-vente.
- L'isolation des câbles des appareils électroménagers peut fondre au contact des pièces chaudes de l'appareil. Ne jamais mettre le câble de raccordement des appareils électroménagers en contact avec des pièces chaudes de l'appareil.
- De l'humidité qui pénètre peut occasionner un choc électrique. Ne pas utiliser de nettoyeur haute pression ou de nettoyeur à vapeur.
- Lors du remplacement de l'ampoule du compartiment de cuisson, les contacts du culot de l'ampoule sont sous tension. Retirer la fiche secteur ou couper le fusible dans le boîtier à fusibles avant de procéder au remplacement.
- Un appareil défectueux peut provoquer un choc électrique. Ne jamais mettre en service un appareil défectueux. Débrancher la fiche secteur ou enlever le fusible dans le boîtier à fusibles. Appeler le service après-vente.

# Causes de dommages

## Table de cuisson

### Attention !

- N'utilisez les plaques de cuisson que couvertes de plats. Ne chauffez pas de casseroles ou de poêles vides. Cela endommagerait le fond de la casserole.
- N'utiliser que des casseroles et des poêles avec fond plat.
- Placer la casserole ou la poêle au centre du brûleur. La chaleur de la flamme du brûleur est ainsi transmise de manière optimale sur le fond de la casserole ou de la poêle. La poignée ou l'anse n'est pas endommagée, et une importante économie d'énergie est garantie.
- Veillez à ce que les brûleurs à gaz soient propres et secs. Les corps et chapeaux de brûleur doivent être parfaitement positionnés
- Veillez à ce que le couvercle supérieur ne soit pas fermé lorsque la cuisinière est mise en service.

## Endommagements du four

### Attention !

- Accessoires, feuille, papier cuisson ou récipient sur le fond du compartiment de cuisson : Ne posez pas d'accessoires sur le fond du compartiment de cuisson. Ne recouvrez pas le fond du compartiment de cuisson d'une feuille, quel que soit le type, ni de papier cuisson. Ne placez pas de récipient sur le fond du compartiment de cuisson si vous avez réglé une température supérieure à 50 °C. Cela crée une accumulation de chaleur. Les temps de cuisson ne correspondent plus et l'émail sera endommagé.
- Eau dans le compartiment de cuisson chaud : Ne versez jamais d'eau dans le compartiment de cuisson chaud. Cela

produit de la vapeur d'eau. Le changement de température peut occasionner des dommages sur l'émail.

- Aliments humides : Ne conservez pas d'aliments humides dans le compartiment de cuisson pendant une longue durée. Cela endommage l'émail.
- Jus de fruits : Ne garnissez pas trop la plaque à pâtisserie en cas de gâteaux aux fruits très juteux. Le jus de fruits qui goutte de la plaque laisse des taches définitives. Utilisez de préférence la lèchefrite à bords hauts.
- Refroidissement la porte de l'appareil ouverte : Laissez refroidir le compartiment de cuisson uniquement la porte fermée. Même si la porte de l'appareil n'est qu'entrouverte, les façades des meubles voisins risquent d'être endommagées au fil du temps.
- Joint de porte très encrassé : si le joint de la porte est très encrassé, la porte de l'appareil ne fermera plus correctement lors du fonctionnement. La façade des meubles voisins peut être endommagée. Veillez à ce que le joint de l'appareil soit toujours propre.
- Porte de l'appareil utilisée comme surface d'assise ou support : il est interdit de grimper, de s'asseoir et de s'accrocher à la porte de l'appareil. Ne pas déposer de récipients ou des accessoires sur la porte de l'appareil.
- Introduire l'accessoire : Selon le modèle d'appareil, les accessoires peuvent rayer la vitre en fermant la porte. Introduire les accessoires toujours jusqu'en butée dans le compartiment de cuisson.
- Transporter l'appareil : Ne transportez ou ne portez pas l'appareil par la poignée de la porte. La poignée ne supportera pas le poids de l'appareil et risque de se casser.

## Endommagements du tiroir-socle

### Attention !

Ne placez aucun objet chaud dans le tiroir-socle. Cela pourrait endommager le tiroir-socle.

# Installation, raccordement au gaz et raccordement électrique

## Raccordement au gaz

L'installation ne doit être effectuée que par un spécialiste autorisé ou par un technicien de service après-vente concessionnaire conformément aux instructions données à la section « Raccordement au gaz et conversion à un autre type de gaz ».

### Pour le spécialiste ou service après-vente concessionnaire

#### Attention !

- Les conditions de réglage de cet appareil sont indiquées sur la plaque constructeur figurant à l'arrière de l'appareil. Le type de gaz réglé en usine est marqué par une étoile (\*).
- Contrôlez, avant le réglage de l'appareil, les conditions d'accès au réseau (type et pression de gaz) et assurez-vous que le réglage du gaz de cet appareil correspond à ces conditions. Si les conditions de réglage doivent être modifiées, veuillez respecter la section « Raccordement gaz et conversion à un autre type de gaz » de la notice.
- Cet appareil n'est pas raccordé à une conduite d'évacuation des fumées. Il doit être raccordé et mis en service conformément aux conditions d'installation. Ne raccordez pas

l'appareil à une sortie de fumées. Il faut respecter l'ensemble des prescriptions concernant l'aération.

- Le raccordement du gaz doit être réalisé par un raccord fixe, c'est-à-dire non mobile (conduite de gaz) ou par un tuyau de sécurité.
- En cas d'utilisation du tuyau de sécurité, il faut impérativement veiller à ce que le tuyau ne soit pas coincé ou déformé. Le tuyau de sécurité ne doit pas entrer en contact avec des surfaces chaudes.
- La conduite de gaz (tuyau de gaz ou tuyau de sécurité) peut être raccordée sur le côté droit ou gauche de l'appareil. Le raccordement doit se faire au moyen d'un système de fermeture facilement accessible.

## Anomalies à l'installation de gaz/odeur de gaz

Voici ce que vous devez impérativement faire si vous constatez une odeur de gaz ou des anomalies au niveau de l'installation de gaz :

- fermer immédiatement l'arrivée du gaz ou le robinet de la bouteille de gaz
- éteindre immédiatement tout feu nu et cigarettes
- éteindre les appareils électriques, même les lampes
- ouvrir les fenêtres et aérer en grand la pièce



- appeler le service après-vente ou la société de distribution de gaz.

## Déplacement de l'appareil avec la conduite de gaz ou la poignée de la porte

Ne déplacez jamais l'appareil en le tenant par la conduite de gaz ; cela pourrait endommager la conduite de gaz. Risque de fuite de gaz ! Ne déplacez jamais l'appareil en le tenant par la poignée de porte. Les charnières et la poignée de la porte pourraient être endommagées.

## Raccordement électrique

### Attention !

- Laissez installer l'appareil par votre service après-vente. Un fusible 16 A est nécessaire pour le raccordement. L'appareil est conçu pour un fonctionnement sous 220-240 V.
- Si la tension du secteur descend en dessous de 180 V, le système d'allumage électrique ne fonctionne pas.
- En cas de mauvais raccordement, les dommages ne seront pas couverts par la garantie.
- Si le cordon d'alimentation électrique est endommagé, il doit être remplacé par le fabricant, son service après-vente ou un autre professionnel qualifié.

### Pour le service après-venteFür

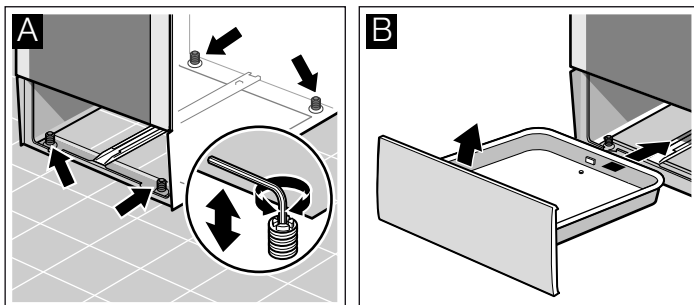
### Attention !

- L'appareil doit être raccordé conformément aux données figurant sur la plaque constructeur.
- Ne raccordez l'appareil qu'à un raccordement électrique conforme aux normes actuelles. La prise doit être accessible afin de pouvoir débrancher l'appareil du réseau électrique en cas de nécessité.
- Il faut veiller à ce qu'un système de répartition multipolaire soit disponible.
- N'utilisez pas de câble de rallonge ou de connecteur multiple.
- Pour des raisons de sécurité, cet appareil ne doit être raccordé qu'à une prise avec mise à la terre. Si le raccordement du conducteur de protection n'est pas conforme aux prescriptions, la protection contre les risques électriques n'est pas garantie.
- Il faut utiliser un câble de type H 05 W-F ou équivalent pour le raccordement de l'appareil.

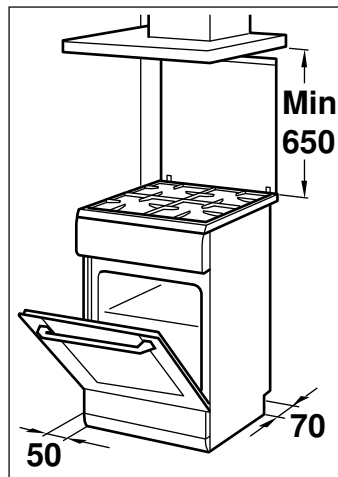
## Placer la cuisinière à l'horizontale

Placez la cuisinière directement sur le sol.

1. Retirer le tiroir de rangement et l'extraire par le haut. Le socle est doté de pieds de réglage à l'avant et à l'arrière.
2. Avec un clé à fourche, réglez les pieds plus haut ou plus bas selon les besoins, jusqu'à ce que la cuisinière soit placée à l'horizontale (fig. A).
3. Réintroduire le tiroir de rangement (fig. B).



## Installation de l'appareil



- L'appareil doit être installé conformément aux dimensions indiquées et directement sur le sol de la cuisine. Il ne faut pas installer l'appareil sur tout autre objet que ce soit.
- La distance entre le bord supérieur de la cuisinière et le bord inférieur de la hotte d'aspiration doit correspondre aux consignes du fabricant de la hotte d'aspiration.
- Veillez à ce que l'appareil ne soit plus déplacé après son installation. La distance entre le brûleur rapide ou le brûleur wok et les meubles adjacents ou le mur doit être au minimum de 50 mm.

## Mesures à respecter au cours du transport

Fixez toutes les parties mobiles à l'intérieur et au-dessus de l'appareil avec un ruban adhésif qui peut être retiré sans laisser de traces. Insérez les différents accessoires (par ex. plaque de four) avec du carton fin sur les bords dans les gradins correspondants, afin d'éviter d'endommager l'appareil. Placez du carton ou autre protection similaire entre la face avant et la face arrière afin d'éviter tout choc contre le côté intérieur de la porte vitrée. Fixez la porte et, le cas échéant, le couvercle supérieur au flanc de l'appareil avec du ruban adhésif.

Conservez l'emballage d'origine de l'appareil. Transportez l'appareil en position verticale. Veuillez respecter les flèches de transport situées sur l'emballage.

### Si l'emballage d'origine n'est plus disponible

Emballez l'appareil dans un emballage de protection afin de pouvoir garantir une protection suffisante contre tout endommagement lié à son transport.

Transportez l'appareil en position verticale. Ne tenez pas l'appareil par la poignée de la porte ou par les raccords situés à l'arrière car ceux-ci pourraient être endommagés. Ne posez aucun objet lourd sur l'appareil.

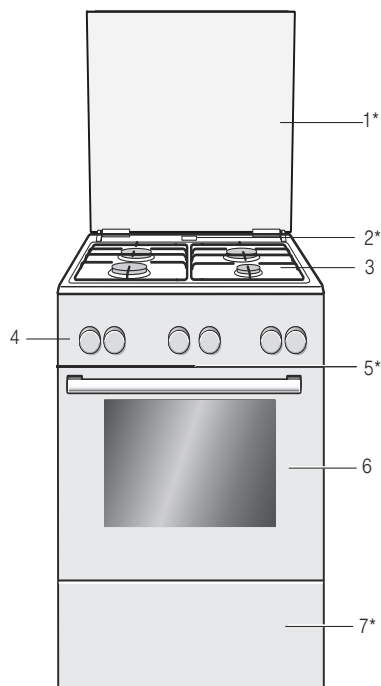


# Votre nouvel appareil

Ce chapitre contient des informations sur l'appareil, les modes de fonctionnement et les accessoires.

## Généralités

La version dépend du type d'appareil actuel.



### Explications

1\* Couverture\*\*

2\* Sortie de vapeur

#### Attention !

De la vapeur chaude s'échappe à cet endroit lorsque le four est en marche.

3 Table de cuisson\*\*

4 Bandeau de commande\*\*

5\* Ventilateur de refroidissement

6 Porte du four\*\*

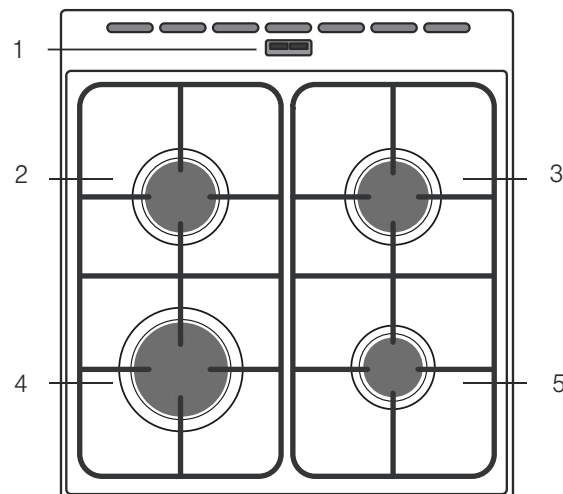
7\* Tiroir de rangement\*\*

\* En option (disponible sur certains appareils)

\*\* Des variations de détails sont possibles selon le modèle d'appareil.

## Zone de cuisson

Voici un aperçu du panneau de commande. La version dépend du type d'appareil actuel.



### Explications

1 Fuite de vapeur

#### Attention !

Pendant le fonctionnement du four, de la vapeur chaude sort par cet emplacement

2 Brûleur semi-rapide

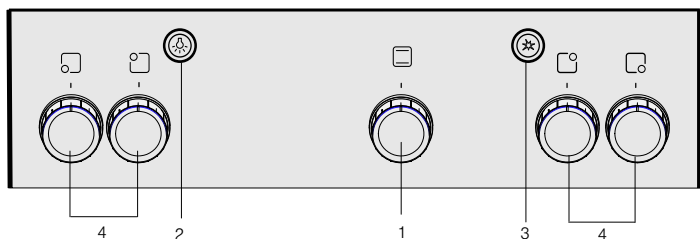
3 Brûleur semi-rapide

4 Brûleur rapide

5 Brûleur auxiliaire

## Bandeau de commande

Voici un aperçu du panneau de commande. La version dépend du type d'appareil actuel.



### Explications

1	Commutateur de brûleur à gaz (sélecteur de fonctions)
2	Bouton multifonctions
3	Bouton d'allumage
4	Commutateur de four

### Sélecteur de fonctions

Tournez le sélecteur de fonctions vers la gauche, afin de régler la température du four, ou vers la droite pour sélectionner la fonction de gril.

Positions	Fonction	
•	Position zéro	Le four n'est pas chaud.
170-270	Plage de température	Pour la cuisson de gâteaux dans des moules, de pizzas sur la plaque, de pâtisseries, etc., plage de température employée en °C.
	Position de gril	Réglage du brûleur de gril pour une température maximale.

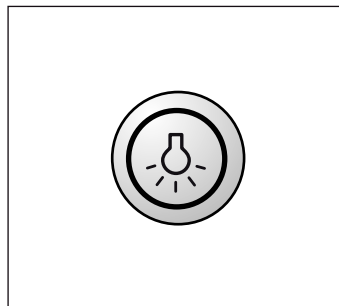
Puissance du brûleur à gaz inférieur : 3 kW

Puissance du gril au gaz : 2,1 kW

### Touche de lampe

Cette touche permet d'allumer la lampe du four.

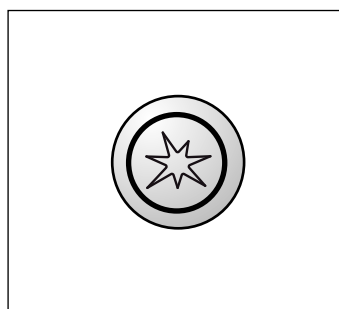
Pour arrêter, enfoncez une nouvelle fois le bouton multifonctions.



### Bouton d'allumage

Ce bouton permet d'activer le système d'allumage électronique.

Lorsque vous appuyez sur le bouton, tous les dispositifs d'allumage sont commandés simultanément.



### Commutateurs de brûleurs

Les quatre commutateurs permettent de régler la puissance des brûleurs.

Positions	Fonction/cuisinière à gaz	
○	Position zéro	La cuisinière est arrêtée.
	Plage de réglage	Grande flamme = Réglage le plus fort
		Petite flamme = Réglage le plus faible

L'extrémité de la plage de réglage comporte une butée. Ne tournez pas au-delà.

## Vos accessoires

Vos accessoires fournis sont adaptés à de nombreux récipients. Assurez-vous que les accessoires toujours insérés dans le four dans le bon sens.

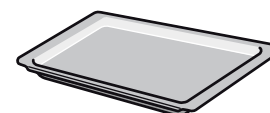
Pour que certains plats soient encore plus réussis et que le maniement de votre four soit encore plus confortable, il existe une variété d'accessoires optionnels.



### Grille

Pour des récipients, moules à gâteau, rôtis, grillades et plats surgelés.

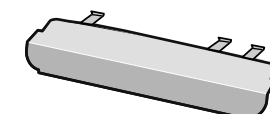
Introduire la grille avec la courbure vers le bas , la face ouverte vers la porte du four.



### Plaque à pâtisserie en aluminium

Pour des gâteaux et petits gâteaux secs.

Enfourner la plaque à pâtisserie avec le rebord incliné orienté vers la porte du four.



### Tôle protectrice

Pour l'emploi pendant les grillades.

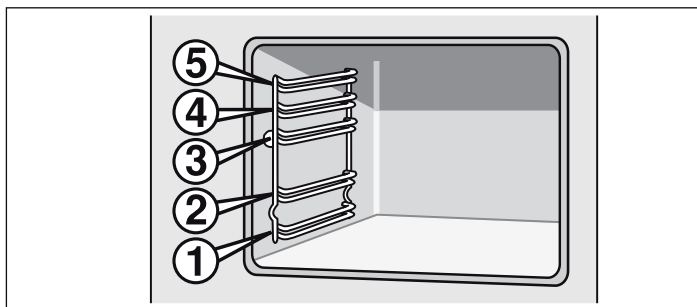
Utilisez impérativement la tôle protectrice lors du fonctionnement du gril, afin de protéger le bandeau de commande et les manettes contre les températures élevées.

**Remarque :** Ne posez pas d'aliment directement sur la plaque à pâtisserie en aluminium. Recouvrez la plaque à pâtisserie en aluminium avec du papier cuisson.

**Remarque :** La tôle protectrice se trouve dans le tiroir de rangement.

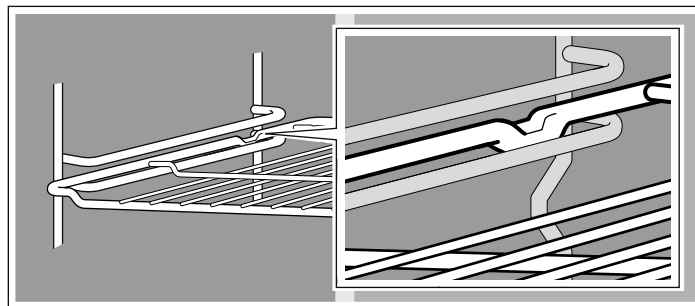
## Insertion de l'accessoire

5 hauteurs sont possibles pour l'insertion de l'accessoire dans le four. Insérez systématiquement l'accessoire en butée afin d'éviter tout contact avec la porte vitrée du four.



Il est possible de sortir l'accessoire jusqu'à la moitié environ sans provoquer son basculement. Ainsi, il est facile de retirer les plats du four.

Lors de l'insertion dans le four, faites attention à la courbure sur la partie arrière de l'accessoire. C'est le seul moyen de garantir son insertion appropriée.



**Remarque :** L'accessoire peut se déformer sous l'effet de la chaleur. Une fois refroidi, l'accessoire reprend sa forme initiale. Cela n'a pas d'incidence sur son fonctionnement.

Tenez la plaque de four sur les côtés avec les deux mains et insérez-la parallèlement au support. Évitez les mouvements vers la droite ou la gauche lors du coulisement de la plaque de four. Dans le cas contraire, il est plus difficile d'insérer la plaque de four. Les surfaces émaillées peuvent être endommagées.

Vous pouvez acheter des accessoires auprès du service après-vente, dans le commerce spécialisé ou sur Internet. Veuillez indiquer le numéro HEZ.

## Accessoires supplémentaires

Vous pouvez vous procurer des accessoires supplémentaires auprès du service après-vente ou chez un revendeur spécialisé. Vous trouverez différents produits adaptés à votre four dans nos brochures ou sur Internet. La disponibilité des accessoires supplémentaires ou la possibilité de les commander sur Internet diffère selon les pays. Pour plus de détails, veuillez consulter nos documents commerciaux.

Les accessoires supplémentaires ne conviennent pas à tous les appareils. Il est donc important d'indiquer le nom complet (N° E) de votre appareil lors de l'achat.

Accessoires supplémentaires	Numéro HEZ	Fonction
Plaque à pizza	HEZ317000	Convient particulièrement pour les pizzas, les plats surgelés et les tartes rondes. Il est possible d'employer la plaque à pizza à la place de la lèchefrite. Introduisez la plaque au-dessus de la grille et suivez les indications dans les tableaux.
Grille d'insertion	HEZ324000	Pour rôtir. Placez systématiquement la grille sur la lèchefrite. Cela permet de récupérer la graisse et le jus de viande.
Plaque-gril	HEZ325000	Est utilisée en remplacement de la grille, lors de la cuisson au gril, ou comme protection contre les projections, afin d'éviter un encrassement important du four. Utilisez la plaque-gril uniquement avec la lèchefrite. Pièces sur la plaque-gril: Seuls les niveaux 1, 2 et 3 peuvent être utilisés. Plaque-gril antiprojection: La lèchefrite est mise en place avec la plaque-gril, sous la grille.
Pierre à pain	HEZ327000	La pierre à pain est idéale pour la cuisson du pain maison, des petits pains et des pizzas, afin d'obtenir un résultat croustillant à souhait. La pierre à pain doit toujours être préchauffée à la température recommandée.
Plaque de four en émail	HEZ331003	Pour les gâteaux et les pâtisseries. Insérez la plaque de cuisson dans le four avec le rebord incliné orienté vers la porte du four.
Plaque de four en émail avec revêtement anti-adhérent	HEZ331011	Cette plaque assure une bonne répartition des gâteaux et biscuits. Insérez la plaque de cuisson dans le four avec le rebord incliné orienté vers la porte du four.
La lèchefrite	HEZ332003	Pour les gâteaux fondants, pâtisseries, plats surgelés et les gros rôtis. Elle peut aussi servir à récupérer la graisse ou le jus de viande sous la grille. Insérez la lèchefrite dans le four avec le rebord incliné orienté vers la porte du four.

Accessoires supplémentaires	Numéro HEZ	Fonction
Lèche-frite avec revêtement anti-adhérent	HEZ332011	La lèche-frite est idéale pour une répartition adaptée des gâteaux fondants, pâtisseries, plats surgelés et gros rôtis. Insérez la lèche-frite dans le four avec le rebord incliné orienté vers la porte du four.
Couvercle pour lèche-frite pro	HEZ333001	Grâce au couvercle, la lèche-frite pro assure une cuisson professionnelle en toutes circonstances.
Lèche-frite pro avec grille d'insertion	HEZ333003	Est particulièrement adaptée pour les grandes quantités.
Grille	HEZ334000	Pour les plats, les moules à gâteau, les rôtis, les plats à passer sous le gril et les plats cuisinés surgelés.
Cocotte en verre	HEZ915001	La cocotte en verre convient pour la cuisson à l'étouffée et les soufflés. Est idéale pour les modes de cuisson programmée et de cuisson automatique.

## Articles Service après-vente

Pour vos appareils ménagers vous pouvez commander des produits d'entretien et de nettoyage appropriés ou d'autres

accessoires auprès du service après-vente, dans le commerce spécialisé ou, pour certains pays, sur Internet dans le e-shop. Pour cela, veuillez indiquer le numéro d'article respectif.

Lingettes d'entretien pour surfaces en inox	Numéro d'article 311134	Réduit les dépôts de salissures. L'imprégnation avec une huile spéciale garantit un entretien optimal des surfaces des appareils en inox.
Gel de nettoyage pour four et gril	Numéro d'article 463582	Pour le nettoyage du compartiment de cuisson. Le gel est inodore.
Chiffon à microfibres alvéolé	Numéro d'article 460770	Idéal pour le nettoyage de surfaces délicates, telles que verre, vitrocéramique, inox ou aluminium. Le chiffon à microfibres élimine en une seule opération de travail les salissures aqueuses et grasses.
Sécurité de porte	Numéro d'article 612594	Pour empêcher que des enfants ouvrent la porte du four. Selon la porte de l'appareil, la sécurité se visse différemment. Veuillez consulter la fiche jointe à la sécurité de porte.

## Avant la première utilisation

Vous apprendrez ici ce que vous devez faire avant d'utiliser votre four ou votre plaque de cuisson gaz pour la première fois pour préparer des mets. Lisez auparavant le chapitre *Consignes de sécurité*.

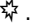
### Chauffer le four

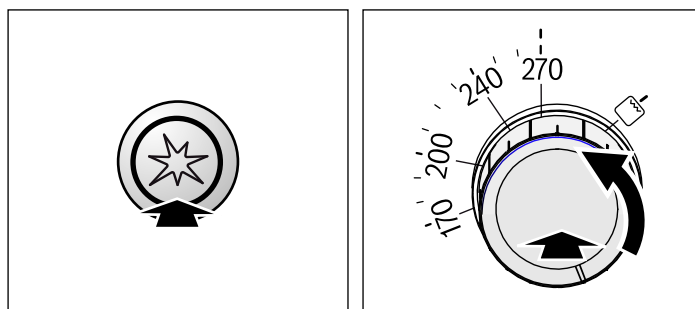
Pour éliminer l'odeur du neuf, chauffez le four à vide tout en le laissant fermé. Veillez à ce qu'il ne reste plus de matériau d'emballage dans le compartiment de cuisson.

Aérez la cuisine tant que le four chauffe.

### Pour procéder au réglage du brûleur à gaz inférieur

Exemple illustré : pour une température de 270 °C

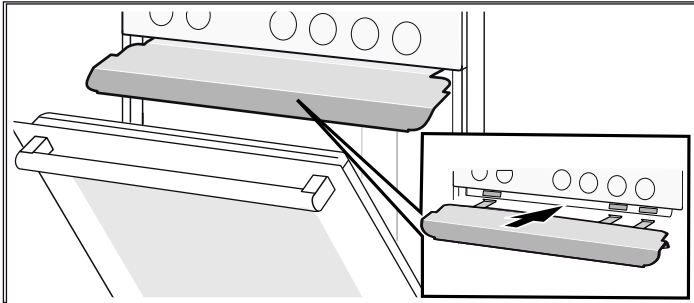
1. Ouvrez le couvercle supérieur. Le couvercle supérieur doit rester ouvert tant que la cuisinière est en fonctionnement.
2. Ouvrez l'arrivée de gaz principale de l'appareil. Branchez la fiche dans la prise de courant. Ouvrez la porte du four.
3. Enfoncez et tournez le commutateur pour le brûleur à gaz inférieur sur 270 °C.
4. Pendant que vous maintenez le commutateur de brûleur à gaz inférieur enfoncé, appuyez sur le bouton d'allumage .



5. Le gaz qui s'échappe du brûleur inférieur du four est enflammé au moyen du bouton d'allumage. Afin que la sécurité d'allumage soit opérationnelle, maintenez le commutateur du brûleur à gaz inférieur enfoncé pendant 10 secondes.
6. Vérifiez la présence de la flamme à travers du regard. En l'absence de flamme, recommencez la procédure à partir de l'étape 3.
7. Fermez lentement la porte du four.
8. Au bout de 30 minutes, placez le commutateur du brûleur à gaz inférieur sur la position d'arrêt.

## Comment régler le gril au gaz


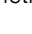
1. Ouvrez le cache supérieur. Il doit rester ouvert tout au long de l'utilisation de la cuisinière.
2. Ouvrez l'arrivée de gaz principale de l'appareil. Branchez la fiche dans la prise.
3. Introduisez la tôle protectrice dans la rainure située en-dessous du bandeau de commande.  
La tôle protectrice est mise en place de telle manière que l'arête plus longue soit orientée vers l'avant, la courbure vers le bas.

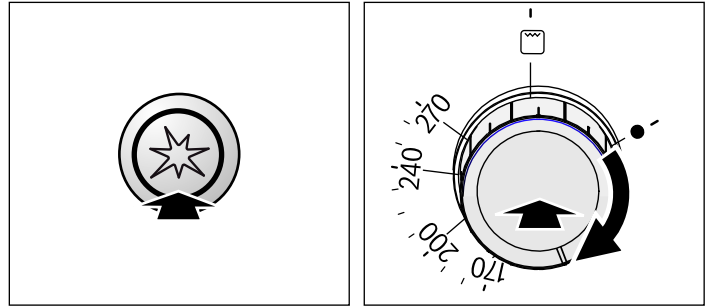


Fixez la tôle protectrice avec les fixations dans la rainure située en-dessous du bandeau de commande.

N'oubliez pas que la tôle protectrice est engagée dans les fixations. S'il est impossible de retirer la tôle protectrice, elle est correctement insérée. Vous pouvez maintenant utiliser la tôle protectrice en toute sécurité. Si elle peut être retirée, introduisez-la dans la rainure à un angle un peu plus haut et assurez-vous qu'elle s'encliquette dans les fixations.

4. Fermez la porte du four de sorte qu'elle soit dans la position la plus proche possible de la tôle protectrice.

5. Appuyez sur le sélecteur des fonctions et tournez-le à droite jusqu'à la position d'allumage .
6. Maintenez le sélecteur des fonctions enfoncé et tournez-le sur la position gril .



7. Le gaz sortant du gril est allumé à l'aide du bouton d'allumage. Pour que la sécurité d'allumage fonctionne, maintenez le sélecteur des fonctions enfoncé pendant 10 secondes.
8. Vérifiez si la flamme brûle. Si la flamme s'éteint, répétez l'opération à partir de l'étape 5.
9. Éteignez le sélecteur des fonctions au bout de 30 minutes. Une fois le four refroidi, retirez la tôle protectrice.

### Attention !

Le gril au gaz fonctionne uniquement avec la tôle protectrice en place.

Assurez-vous que la tôle protectrice est correctement mise.

## Nettoyer les accessoires

Avant d'utiliser les accessoires pour la première fois, nettoyez-les soigneusement à l'eau chaude additionnée de produit à vaisselle et une lavette douce.

## Réglage de la table de cuisson

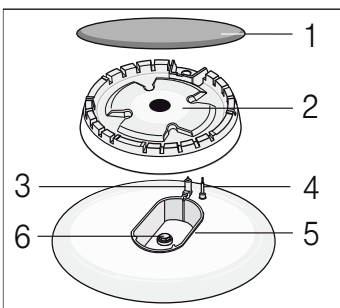
Votre table de cuisson est équipée de quatre brûleurs gaz. Vous pouvez lire ici comment allumer les brûleurs et régler la hauteur de la flamme.

### Premier nettoyage du corps et du chapeau de brûleur

Nettoyez le chapeau (1) et le corps du brûleur (2) avec de l'eau et du produit vaisselle. Essayez soigneusement les différents éléments.


Remplacez le corps et le chapeau du brûleur sur le godet de brûleur (5). Veillez à ne pas endommager l'allumeur (3) et la tige de protection de flamme (4).

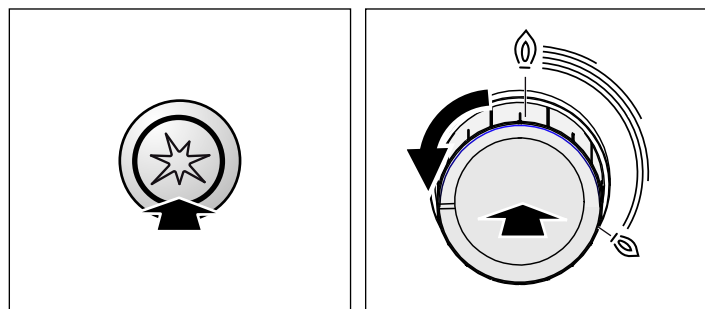
La tuyère (6) doit être sèche et propre. Placez toujours le chapeau de brûleur avec précision sur le corps du brûleur.

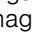
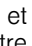
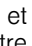



### Allumage du brûleur

Positionnez toujours le chapeau du brûleur exactement sur le corps du brûleur. Les ouvertures du corps du brûleur doivent toujours être dégagées. Toutes les pièces doivent être sèches.

1. Ouvrir le recouvrement supérieur de la cuisinière. Il doit rester ouvert tout au long de l'utilisation de la cuisinière.
2. Tournez la manette du foyer souhaité vers la gauche jusqu'au symbole avec grande flamme .
3. La manette appuyée, actionner le bouton d'allumage. Le gaz commence à sortir et le brûleur s'allume.



4. Appuyez sur la manette du foyer et maintenez-la appuyée pendant 1-3 secondes. Cela active la sécurité d'allumage. Si la flamme s'éteint, l'arrivée de gaz est automatiquement coupée par la sécurité d'allumage.
5. Régler la taille de flamme souhaitée. La flamme n'est pas stable entre le réglage Arrêt  et le réglage . Choisissez donc toujours une position entre grande  et petite  flamme.



6. Si la flamme s'éteint de nouveau, répétez le processus à partir de l'étape 2.

7. Pour terminer la cuisson, tourner la manette du foyer vers la droite sur la position • Arrêt.

Ne pas actionner la manette plus de 15 secondes en position d'allumage. Si le brûleur ne s'allume pas après 15 secondes, attendez au minimum une minute. Répétez ensuite le processus d'allumage.

#### Le brûleur à gaz ne s'allume pas

En cas de coupure du courant ou si la bougie d'allumage est humide, vous pouvez allumer le brûleur à gaz avec un allume-gaz ou une allumette.

## Tableau - Cuisson

Choisissez la bonne taille de casserole. Le diamètre du fond de la casserole ou de la poêle doit correspondre à la taille du foyer.

Les temps de cuisson dépendent de la nature, du poids et de la qualité des aliments. Des variations sont donc possibles. Vous pouvez évaluer le mieux le temps de cuisson optimal.

Pour conserver les vitamines et minéraux, utilisez peu d'eau pour la cuisson. Choisissez des temps de cuisson courts afin que les légumes restent croquants et riches en substances nutritives.

Exemple	Mets	Foyer	Position de chauffe
Faire fondre	Chocolat, beurre, margarine	Brûleur auxiliaire	petite flamme
Faire chauffer	Bouillon, légumes en conserve	Brûleur semi-rapide Plaque de cuisson électrique**	petite flamme 1-2
Réchauffer et maintenir au chaud	Soupes	Brûleur auxiliaire Plaque de cuisson électrique**	petite flamme 1-2
Cuire à la vapeur*	Poisson	Brûleur semi-rapide Plaque de cuisson électrique**	entre grande et petite flamme 3-4
Etuver*	Pommes de terre et autres légumes, viande	Brûleur semi-rapide Plaque de cuisson électrique**	entre grande et petite flamme 3-4
Faire bouillir*	Riz, légumes, plats de viande (avec sauces)	Brûleur semi-rapide Plaque de cuisson électrique**	hauteur de flamme importante 5-6
Frيره	Crêpes, pommes de terre, escalope, bâtonnets de poisson	Brûleur rapide** Brûleur wok**	entre grande et petite flamme

\* Si vous utilisez une casserole avec couvercle, diminuez la flamme dès l'ébullition.

\*\* En option. Disponible sur certains appareils, selon le modèle d'appareil. (Pour faire frire sur le brûleur wok, nous recommandons d'utiliser une poêle Wok.)

## Récipients appropriés

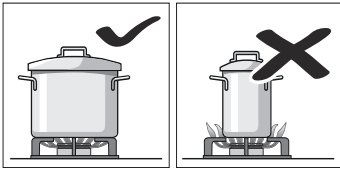
Brûleur/plaque de cuisson électrique**	Diamètre de casserole mini-mum	Diamètre de casserole maximum
Plaque de cuisson électrique*	14,5 cm	14,5 cm
Brûleur wok ** 3,6 kW	24 cm	28 cm
Brûleur rapide 3 kW	24 cm	28 cm
Brûleur semi-rapide 1,7 kW	18 cm	24 cm
Brûleur auxiliaire 1 kW	12 cm	18 cm

\* Option (pour les modèles avec plaque de cuisson électrique)

\* Option (pour les modèles avec brûleur wok)

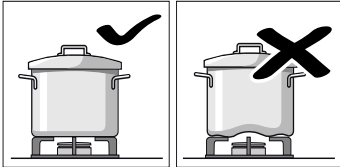
## Conseils d'utilisation

Les conseils suivants vous aideront à économiser de l'énergie et à éviter d'endommager les récipients :



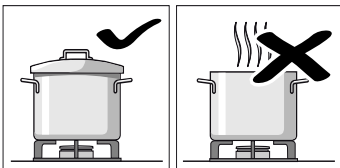
Utilisez des récipients de la taille appropriée à chaque brûleur.

N'utilisez pas de petits récipients sur les grands brûleurs. La flamme ne doit pas toucher les côtés du récipient.

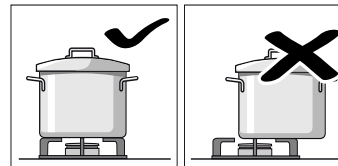


N'utilisez pas de récipients déformés, ayant tendance à être instables sur la plaque de cuisson. Les récipients pourraient se renverser.

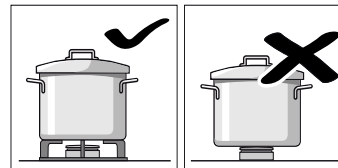
N'utilisez que des récipients à base plane et épaisse.



Ne cuisinez pas sans couvercle ni avec celui-ci mal mis. Vous risqueriez ainsi de perdre une partie de l'énergie.

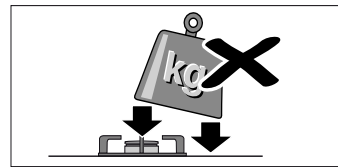


Le plat doit systématiquement être placé au milieu de la plaque, sinon il risque de se renverser.



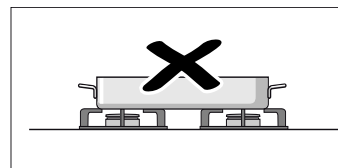
Placez les récipients sur les grilles, jamais directement sur le brûleur.

Vérifiez que les grilles et les couvercles des brûleurs sont bien placés avant de les utiliser.



Manipulez soigneusement les récipients sur la plaque de cuisson.

Ne cognez pas la plaque de cuisson et n'y posez pas d'objets lourds.



N'utilisez pas deux brûleurs ou sources de chaleur pour un seul récipient.

Évitez d'utiliser des plaques pour les grillades, des cassolettes en céramique, etc. longtemps à la puissance maximum.

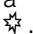
## Régler le four

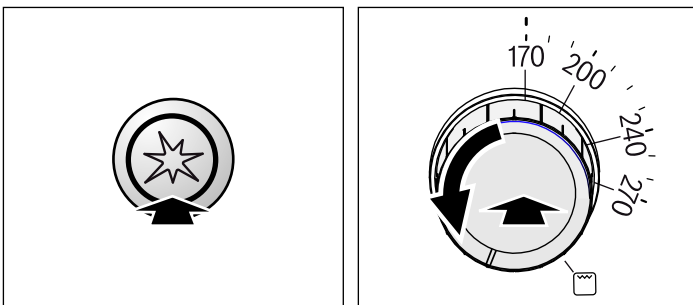
Cette section explique comment régler le four.

### Réglage du brûleur à gaz inférieur du four

Lorsque le brûleur à gaz inférieur fonctionne, il est possible de cuire des plats sur une plaque, avec la porte du four fermée.

Exemple illustré : Cuisson pour une température de 170 °C.

1. Ouvrez le couvercle supérieur. Le couvercle supérieur doit rester ouvert tant que la cuisinière est en fonctionnement.
2. Ouvrez l'arrivée de gaz principale de l'appareil. Branchez la fiche dans la prise de courant. Ouvrez la porte du four.
3. Enfoncez et tournez le commutateur pour le brûleur à gaz inférieur sur 170 °C.
4. Pendant que vous maintenez le commutateur de brûleur à gaz inférieur enfoncé, appuyez sur le bouton d'allumage .



5. Le gaz qui s'échappe du brûleur inférieur du four est enflammé au moyen du bouton d'allumage. Afin que la sécurité d'allumage soit opérationnelle, maintenez le commutateur du brûleur à gaz inférieur enfoncé pendant 10 secondes.

La sécurité d'allumage est activée. Si la flamme s'éteint, l'arrivée de gaz est automatiquement interrompue grâce au système de sécurité d'allumage.

6. Vérifiez la présence de la flamme à travers du regard. En l'absence de flamme, recommencez la procédure à partir de l'étape 3.
7. Fermez lentement la porte du four.
8. Préchauffez le four vide pendant environ 15 minutes avant de lancer la cuisson.
9. Une fois le plat cuit, placez le commutateur du brûleur à gaz inférieur sur la position d'arrêt.

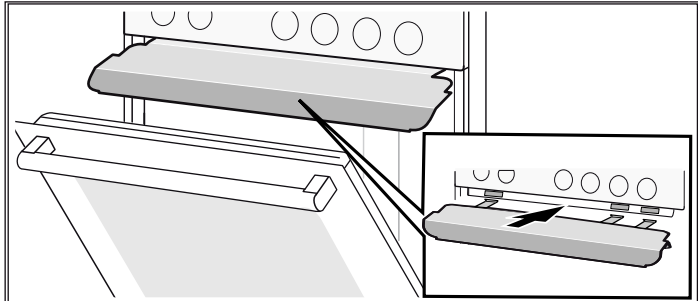
Vous pouvez modifier la température à tout moment.

### Attention !

Le dispositif d'allumage ne doit pas être actionné durant plus de 15 secondes. Si le brûleur ne s'allume pas après 15 secondes, attendez au minimum une minute. Répétez ensuite le processus d'allumage.

## Comment régler le gril au gaz

1. Ouvrez le cache supérieur. Il doit rester ouvert tout au long de l'utilisation de la cuisinière.
2. Ouvrez l'arrivée de gaz principale de l'appareil. Branchez la fiche dans la prise.
3. Introduisez la tôle protectrice dans la rainure située en-dessous du bandeau de commande.  
La tôle protectrice est mise en place de telle manière que l'arête plus longue soit orientée vers l'avant, la courbure vers le bas.

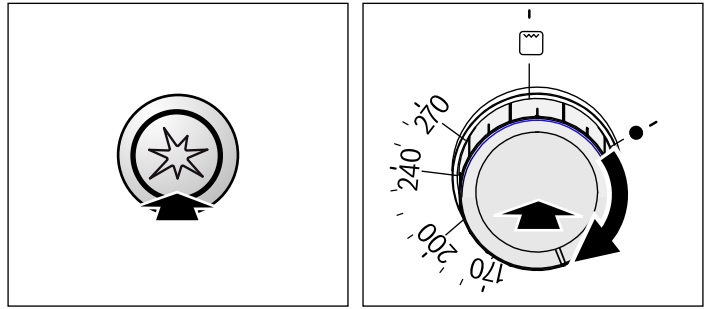


Fixez la tôle protectrice avec les fixations dans la rainure située en-dessous du bandeau de commande.

N'oubliez pas que la tôle protectrice est engagée dans les fixations. S'il est impossible de retirer la tôle protectrice, elle est correctement insérée. Vous pouvez maintenant utiliser la tôle protectrice en toute sécurité. Si elle peut être retirée, introduisez-la dans la rainure à un angle un peu plus haut et assurez-vous qu'elle s'encliquette dans les fixations.

4. Fermez la porte du four de sorte qu'elle soit dans la position la plus proche possible de la tôle protectrice.
5. Appuyez sur le sélecteur des fonctions et tournez-le à droite jusqu'à la position d'allumage

6. Maintenez le sélecteur des fonctions enfoncé et tournez-le sur la position gril



7. Le gaz sortant du gril est allumé à l'aide du bouton d'allumage. Pour que la sécurité d'allumage fonctionne, maintenez le sélecteur des fonctions enfoncé pendant 10 secondes.  
La sécurité d'allumage est activée. Si la flamme s'éteint, l'arrivée de gaz est automatiquement coupée par la sécurité d'allumage.
8. Vérifiez si la flamme brûle. Si la flamme s'éteint, répétez l'opération à partir de l'étape 5.
9. Quand le mets est cuit, désactivez le sélecteur des fonctions. Une fois le four refroidi, retirez la tôle protectrice.

### Attention !

Ne pas actionner la manette plus de 15 secondes en position d'allumage. Si le brûleur ne s'allume pas après 15 secondes, attendez au minimum 1 minute. Répétez ensuite le processus d'allumage.

### Attention !

Le gril au gaz fonctionne uniquement avec la tôle protectrice en place.

Assurez-vous que la tôle protectrice est correctement mise.

## Entretien et nettoyage

Si vous entretenez et nettoyez soigneusement votre table de cuisson et votre four, ils garderont longtemps l'aspect du neuf et resteront intacts. Nous vous expliquons ici comment les entretenir et les nettoyer correctement.

### Remarques

- Les légères variations de couleur apparaissant sur la façade du four sont dues aux différents matériaux tels que le verre, le plastique et le métal.
- Des ombres sur la vitre de la porte, qui ressemblent à des stries, sont des reflets de lumière de la lampe du four.
- L'émail est cuit à des températures très élevées. Ceci peut engendrer des différences de teintes. Ce phénomène est normal et n'a aucune incidence sur le fonctionnement du four. Les bords de plaques minces ne peuvent pas être émaillés complètement. Ils peuvent donc présenter des aspérités. La protection contre la corrosion n'en est pas compromise.

### Produit nettoyants

Pour ne pas endommager les différences surfaces par l'emploi de nettoyants non adaptés, veuillez respecter les instructions suivantes.

#### Pour le nettoyage de la table de cuisson

- ne pas utiliser de liquide vaisselle dilué ou de liquide vaisselle pour machine à laver la vaisselle,
- pas d'éponge abrasive,

- pas de nettoyant agressif tel que nettoyant pour four ou détachant,
- pas de nettoyeur haute pression ou de jet de vapeur.
- Ne pas nettoyer les éléments dans une machine à laver la vaisselle.

#### Pour le nettoyage du four

- ne pas utiliser de nettoyant agressif ou récurant,
- pas de nettoyant à taux d'alcool élevé,
- pas d'éponge abrasive,
- pas de nettoyeur haute pression ou de jet de vapeur.
- Ne pas nettoyer les éléments dans une machine à laver la vaisselle.

Rincez convenablement les nouvelles éponges avant leur première utilisation.

Zone	Nettoyants
Surfaces en inox* (selon le modèle d'appareil)	Eau chaude additionnée de produit à vaisselle : Nettoyer avec une lavette et sécher avec un chiffon doux. Essuyer toujours les surfaces en inox parallèlement à leur veinure naturelle. Vous risqueriez sinon de les rayer. Éliminer immédiatement les dépôts calcaires, de graisse, de fécule et de blanc d'œuf. De la corrosion peut se former sous ces salissures.  Des produits d'entretien spéciaux pour surfaces chaudes en inox sont en vente auprès du service après-vente ou dans le commerce spécialisé. Appliquez une couche mince de produit d'entretien avec un chiffon doux.
Surfaces émaillées, laquées, en plastique et sérigraphiées* (selon le modèle d'appareil)	Eau chaude additionnée de produit à vaisselle : Nettoyer avec une lavette et sécher avec un chiffon doux. Ne pas utiliser de nettoyant pour vitres ni de racloir à verre pour le nettoyage.
Bandeau de commande	Eau chaude additionnée de produit à vaisselle : Nettoyer avec une lavette et sécher avec un chiffon doux. Ne pas utiliser de nettoyant pour vitres ni de racloir à verre pour le nettoyage.
Couvercle supérieur en verre* (selon le modèle d'appareil)	Nettoyant pour vitres : Nettoyer avec un chiffon doux. Vous pouvez enlever le couvercle supérieur en verre pour le nettoyage. Pour cela, veuillez respecter le chapitre <i>Couvercle supérieur en verre !</i>
Boutons rotatifs Ne pas les enlever !	Eau chaude additionnée de produit à vaisselle : Nettoyer avec une lavette et sécher avec un chiffon doux.
Cadre de la table de cuisson	Eau chaude additionnée de produit à vaisselle : Ne pas nettoyer avec un racloir à verre, du citron ou du vinaigre.
Table de cuisson gaz et support de casserole* (selon le modèle d'appareil)	Eau chaude additionnée de produit à vaisselle. Utiliser peu d'eau, elle ne doit pas parvenir à l'intérieur de l'appareil par les pièces inférieures des brûleurs. Enlever immédiatement les aliments débordés et les résidus d'aliment. Vous pouvez enlever le support de casserole.  Support de casserole en fonte* : Ne pas nettoyer au lave-vaisselle.

\* En option (Disponible pour certains appareils, selon le modèle d'appareil.)

Zone	Nettoyants
Brûleur* (selon le modèle d'appareil)	Enlever la tête de brûleur et le chapeau, les nettoyer à l'eau chaude additionnée de produit à vaisselle. Ne pas nettoyer au lave-vaisselle. Les becs des gicleurs doivent toujours être dégagés. Electrodes d'allumage : petite brosse souple. Les brûleurs fonctionnent uniquement si les électrodes d'allumage sont sèches. Sécher soigneusement toutes les pièces. En les remettant en place, veiller à leur position exacte. Les chapeaux de brûleur sont émaillés noirs. La couleur change au fil du temps. Cela n'influe en rien sur le fonctionnement.
Foyer électrique* (selon le modèle d'appareil)	Produits récurants ou éponges à dos récurant : Chauffer ensuite brièvement la plaque de cuisson, afin qu'elle sèche. Les plaques humides rouillent avec le temps. Appliquez à la fin un produit d'entretien. Enlever immédiatement les aliments débordés et les résidus d'aliment.
Anneau de la plaque de cuisson* (selon le modèle d'appareil)	Utiliser un produit d'entretien pour inox pour éliminer les effets de miroitement jaune à bleu sur l'anneau de la plaque de cuisson. Ne pas utiliser de tampons en paille métallique ou de produits récurants.
Table de cuisson en vitrocéramique* (selon le modèle d'appareil)	Entretien : produit protecteur et d'entretien pour la vitrocéramique Nettoyage : nettoyant approprié pour la vitrocéramique. Respecter les indications pour le nettoyage figurant sur l'emballage.  <b>⚠</b> Racloir à verre pour un encrassement important : Déverrouiller et nettoyer uniquement avec la lame. Attention, la lame est très tranchante. Risque de blessure. Reverrouiller après le nettoyage. Remplacer immédiatement les lames endommagées.
Table de cuisson en verre* (selon le modèle d'appareil)	Entretien : produit protecteur et d'entretien pour le verre Nettoyage : produit de nettoyage pour le verre. Respecter les indications pour le nettoyage figurant sur l'emballage.  <b>⚠</b> Racloir à verre pour un encrassement important : Déverrouiller et nettoyer uniquement avec la lame. Attention, la lame est très tranchante. Risque de blessure. Reverrouiller après le nettoyage. Remplacer immédiatement les lames endommagées.
Vitre	Nettoyant pour vitres : Nettoyer avec un chiffon doux. N'utilisez pas le racloir à verre.  La porte est amovible pour un nettoyage aisé. Pour cela, veuillez respecter le chapitre <i>Décrocher et raccrocher la porte du four !</i>

\* En option (Disponible pour certains appareils, selon le modèle d'appareil.)

Zone	Nettoyants
Sécurité enfants* (selon le modèle d'appareil)	Eau chaude additionnée de produit à vaisselle : Nettoyer avec une lavette.  Si une sécurité enfants est installée sur la porte du four, elle doit être enlevée avant le nettoyage.  En cas d'encrassement important, la sécurité-enfants ne fonctionne plus correctement.
Joint Ne pas l'enlever !	Eau chaude additionnée de produit à vaisselle : Nettoyer avec une lavette. Ne pas rincer.
Zone de cuisson	Eau chaude additionnée de produit à vaisselle ou de l'eau au vinaigre : Nettoyer avec une lavette.  En cas d'encrassements importants, utilisez une spirale à rincer en inox ou un produit de nettoyage pour four. L'utiliser uniquement dans le compartiment de cuisson froid.  <b>⚠</b> En cas de surfaces autonettoyantes, veuillez utiliser la fonction autonettoyage. Pour cela, veuillez respecter le chapitre <i>Autonettoyage</i> ! Attention ! Ne jamais utiliser un nettoyant pour cuisinière pour les surfaces autonettoyantes.
Couvercle en verre de la lampe du four	Eau chaude additionnée de produit à vaisselle : Nettoyer avec une lavette.
Support	Eau chaude additionnée de produit à vaisselle : Nettoyer avec une lavette ou une brosse.  Vous pouvez enlever les supports pour le nettoyage. Pour cela, veuillez respecter le chapitre <i>Décrocher et accrocher les supports</i> !  Sortie télescopique* (selon le modèle d'appareil)  Eau chaude additionnée de produit à vaisselle : Nettoyer avec une lavette ou une brosse.  Ne pas éliminer la graisse de lubrification sur les rails télescopiques, les nettoyer de préférence en position rentrée. Ne pas mettre à tremper, nettoyer au lave-vaisselle ni avec l'autonettoyage. Cela peut endommager les supports et compromettre leur fonctionnement.

\* En option (Disponible pour certains appareils, selon le modèle d'appareil.)

Zone	Nettoyants
Accessoires	Eau chaude additionnée de produit à vaisselle : Mettre à tremper et nettoyer avec une lavette ou une brosse.  Plaque à pâtisserie en aluminium* : (selon le modèle d'appareil) Sécher avec un chiffon doux. Ne pas nettoyer au lave-vaisselle. Ne jamais utiliser de nettoyant pour four. Afin d'éviter toute rayure, ne jamais toucher les surfaces métalliques avec un couteau ou autre objet acéré similaire. Les produits nettoyants agressifs, les éponges abrasives et les gros chiffons sont inadaptés. Vous risqueriez sinon de les rayer.  Tournebroche* (selon le modèle d'appareil) Eau chaude additionnée de produit à vaisselle : Nettoyer avec une lavette ou une brosse. Ne pas nettoyer au lave-vaisselle.  Thermomètre à viande* (selon le modèle d'appareil) Eau chaude additionnée de produit à vaisselle : Nettoyer avec une lavette ou une brosse. Ne pas nettoyer au lave-vaisselle.
Tiroir de rangement* (selon le modèle d'appareil)	Eau chaude additionnée de produit à vaisselle : Nettoyer avec une lavette.

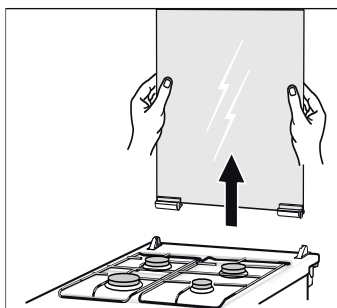
\* En option (Disponible pour certains appareils, selon le modèle d'appareil.)

## Couvercle supérieur en verre

Avant d'ouvrir le couvercle supérieur, enlever les éclaboussures éventuelles avec un chiffon.

Pour le nettoyage, utilisez de préférence un nettoyant pour vitres.

Ôtez le couvercle supérieur pour effectuer le nettoyage. Pour ce faire, tenez le couvercle sur les côtés avec les deux mains et tirez-le vers le haut.



Si les charnières du couvercle se détachent, repérez les lettres qui se trouvent dessus. La charnière marquée de la lettre R doit être montée à droite, la charnière avec la lettre L à gauche.

Remonter le couvercle supérieur dans l'ordre inverse après son nettoyage.

Ne fermer le couvercle supérieur que lorsque les plaques de cuisson sont refroidies.

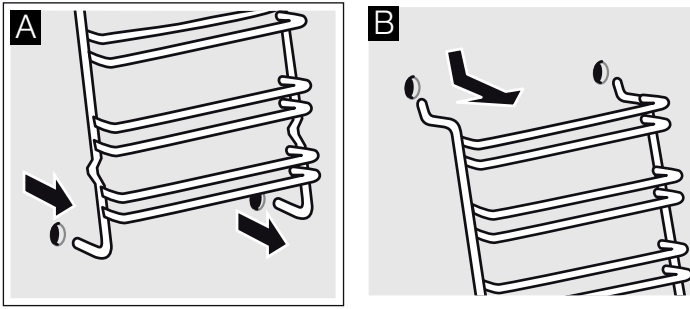
## Décrocher et accrocher les supports

Pour le nettoyage, vous pouvez enlever les supports. Le four doit être refroidi.



## Démontage des supports

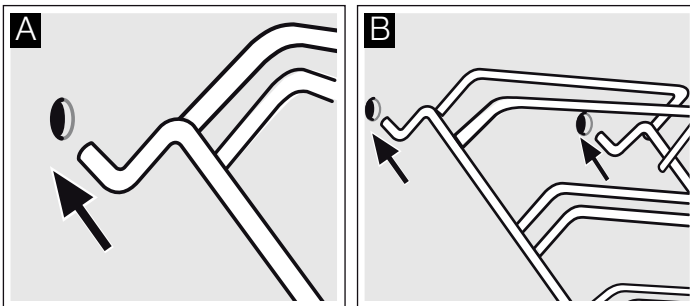
1. Maintenez le support par le bas et tirez-le quelque peu vers l'avant. Retirez les pointes prolongatrices du bas du support des orifices de fixation (Figure A).
2. Ensuite, rabattez le support vers le haut et retirez-le avec précaution (Figure B).



Nettoyez les supports avec du produit nettoyant et une éponge. Pour les salissures tenaces, utilisez une brosse.

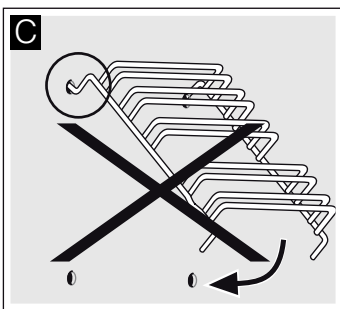
## Installation des supports

1. Insérez avec précaution les deux crochets dans les trous situés dans le haut de la paroi. (Figure A-B)



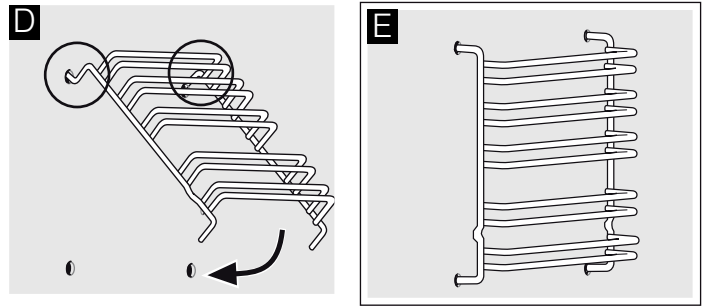
### ⚠ Mauvaise installation !

Ne déplacez jamais le support tant que les deux crochets ne sont pas complètement insérés dans les trous situés dans le haut de la paroi. L'émail risquerait d'être endommagé et de casser (Figure C).



2. les deux crochets doivent être complètement insérés dans les trous situés dans le haut de la paroi. Déplacez ensuite le support vers le bas, lentement et avec précaution, et insérez les crochets inférieurs (Figure D).
3. Insérez les deux supports dans les parois latérales du four (Figure E).

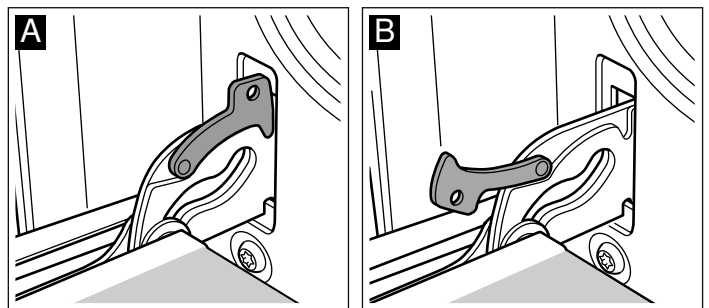
L'installation des supports est réussie lorsque l'écart entre les deux niveaux d'insertion supérieurs est plus important.



## Décrocher et accrocher la porte du four

Pour le nettoyage et pour la dépose des vitres de la porte, vous pouvez décrocher la porte du four.

Les charnières de la porte du four possèdent respectivement un levier de verrouillage. Lorsque les leviers de verrouillage sont pivotés vers l'intérieur (fig. A), la porte du four est sécurisée. Elle ne peut pas être décrochée. Lorsque les leviers de verrouillage sont pivotés vers l'extérieur pour décrocher la porte du four (fig. B), les charnières sont sécurisées. Elles ne peuvent pas se fermer subitement.

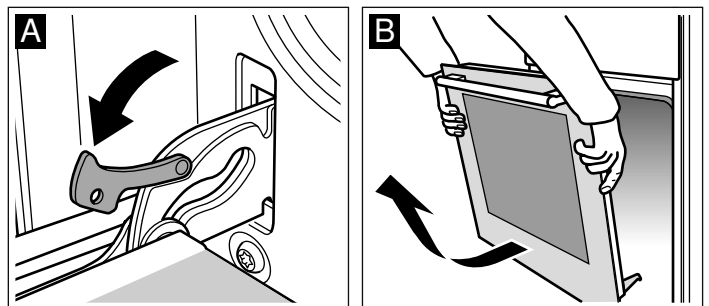


### ⚠ Risque de blessure !

Si les charnières ne sont pas bloquées, elles peuvent se fermer violemment. Veillez à ce que les leviers de verrouillage soient toujours entièrement fermés ou bien entièrement ouverts lors du décrochage de la porte du four.

## Décrocher la porte

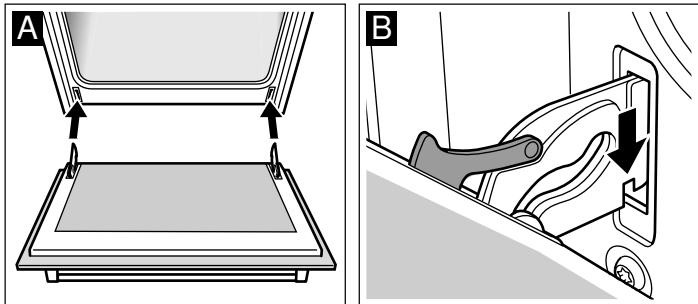
1. Ouvrir complètement la porte du four.
2. Ouvrir les deux leviers de verrouillage à gauche et à droite (fig. A).
3. Fermer la porte du four jusqu'en butée. Avec les deux mains, la tenir à gauche et à droite. La refermer un peu plus et la retirer (fig. B).



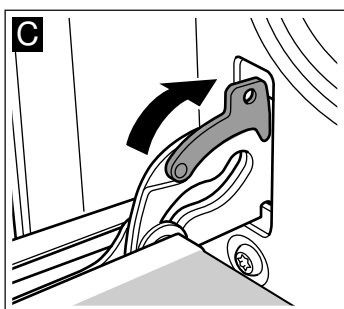
## Accrocher la porte

Accrocher la porte du four en procédant dans l'ordre inverse du décrochage.

1. En accrochant la porte du four, veiller à ce que les deux charnières soient introduites tout droit dans l'orifice (fig. A).
2. L'encoche à la charnière doit s'enclencher des deux côtés (fig. B).



3. Refermer les deux leviers de verrouillage (fig. C). Fermer la porte du four.



### ⚠ Risque de blessure !

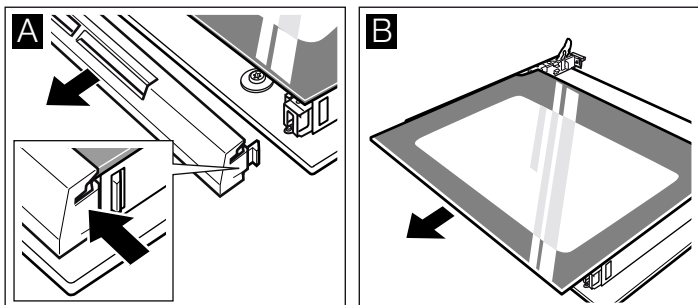
Si la porte du four tombe par inadvertance ou une charnière se ferme, ne pas mettre la main dans la charnière. Appelez le service après-vente.

## Dépose et pose des vitres de la porte

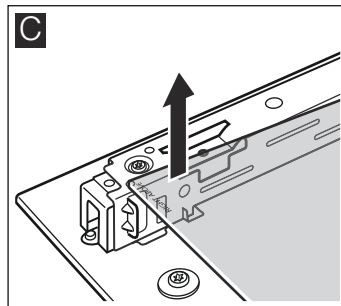
Pour faciliter le nettoyage, vous pouvez déposer les vitres de la porte du four.

### Dépose

1. Décrocher la porte du four et la placer sur un chiffon, la poignée vers le bas.
2. Retirer le recouvrement en haut à la porte du four. Pour cela, enfoncer la languette à gauche et à droite avec les doigts (fig. A).
3. Soulever la vitre supérieure et la retirer (fig. B).



4. Soulever la vitre et la retirer (fig. C).



Nettoyez les vitres avec un nettoyeur pour vitres et un chiffon doux.

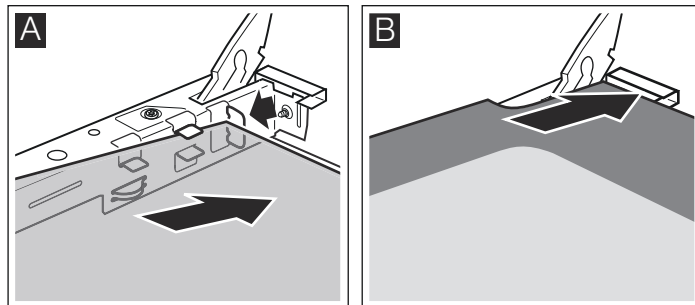
### ⚠ Risque de blessure !

Un verre de porte d'appareil rayé peut se fendre. Ne pas utiliser de racloir à verre, ni de produit de nettoyage agressif ou abrasif.

### Pose

Lors de la pose, veillez à ce que l'inscription "Right above" en bas à gauche soit orientée la tête en bas.

1. Engager la vitre vers l'arrière en l'inclinant (fig. A).
2. Glisser la vitre supérieure en arrière dans les deux fixations en l'inclinant. La face lisse doit être à l'extérieur. (Fig. B).



3. Poser le recouvrement et l'appuyer.
4. Accrocher la porte du four.

**Réutilisez le four seulement si les vitres sont correctement installées.**

# Pannes et dépannage

Il se peut qu'une petite panne gêne le bon fonctionnement de votre appareil. Avant d'appeler le service après-vente, consultez le tableau. Vous pouvez éventuellement remédier vous-même au dérangement.

## Tableau de dépannage

Si le résultat de cuisson d'un plat n'est pas optimal, consultez le chapitre : *Testés pour vous dans notre laboratoire* Vous y trouverez des astuces et informations utiles pour la cuisson et le rôtiage.

### ⚠ Risque d'électrocution !

Les réparations inexpertes sont dangereuses. Seul un technicien du service après-vente formé par nos soins est habilité à effectuer des réparations.

Dérangement :	Cause possible :	Remède/information
Le four ne fonctionne pas.	Fusible grillé.	Vérifiez dans le boîtier à fusibles si le fusible est en bon état.
	Panne de courant.	Vérifiez si la lumière de la cuisine ou d'autres appareils ménagers fonctionnent..
Le four n'est pas chaud.	De la poussière sur les contacts.	Tourner les manettes plusieurs fois à droite et à gauche.
Le brûleur ne s'allume pas.	Panne de courant ou bougies d'allumage humides	Allumer le brûleur avec un allume-gaz ou une allumette.
Le gril ne fonctionne pas.	La tôle protectrice n'est pas correctement en place.	Assurez-vous que la tôle protectrice est correctement mise.
		Enlevez la tôle protectrice et remettez-la en place.

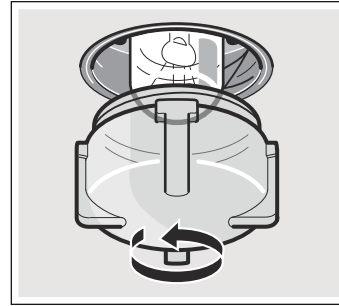
## Changer la lampe du four au plafond

Si l'ampoule du four a grillé, vous devez la changer. Des ampoules de rechange de 25 W, résistantes aux températures élevées, sont en vente auprès du service après-vente ou dans le commerce spécialisé. Utilisez exclusivement ces ampoules.

### ⚠ Risque de choc électrique !

Couper le fusible dans la boîte à fusibles.

1. Étaler un torchon à vaisselle dans le four froid, afin d'éviter des dégâts.
2. Dévisser le cache en verre en le tournant à gauche.



3. Remplacer l'ampoule par un modèle identique.
4. Revisser le cache en verre.
5. Enlever le torchon et armer le fusible.

## Cache en verre

Un cache en verre endommagé doit être remplacé. Des caches en verre appropriés sont en vente auprès du service après-vente. Veuillez indiquer les numéros E et FD de votre appareil.

# Service après-vente

Si votre appareil a besoin d'être réparé, notre service après-vente se tient à votre disposition. Nous trouvons toujours une solution appropriée pour éviter des visites inutiles d'un technicien.

## Numéro E et numéro FD

Lors de votre appel, veuillez indiquer le numéro de produit (n° E) et le numéro de fabrication (n° FD), afin que nous puissions vous apporter une assistance qualifiée. La plaque signalétique avec les numéros se trouvent sur le côté de la porte du four. Pour éviter d'avoir à les rechercher en cas de besoin, vous pouvez inscrire ici les données de votre appareil et le numéro de téléphone du service après-vente.

N° E

N° FD

## Service après-vente ☎

Tenez compte du fait que la visite d'un technicien du SAV n'est pas gratuite en cas de manipulation incorrecte, même pendant la période de garantie.

Vous trouverez les données de contact pour tous les pays dans l'annuaire ci-joint du service après-vente.

## Commande de réparation et conseils en cas de dérangements

**B** 070 222 141

**FR** 01 40 10 11 00

**CH** 0848 840 040

Faites confiance à la compétence du fabricant. Vous garantissez ainsi que la réparation sera effectuée par des techniciens de SAV formés qui disposent des pièces de rechange d'origine adaptées à votre appareil.

# Conseils concernant l'énergie et l'environnement

Vous trouverez ici des conseils sur la manière d'économiser de l'énergie lors de la cuisson et du rôtissage dans le four et sur la table de cuisson et d'éliminer correctement votre appareil.

## Économies d'énergie

- Ne préchauffez le four que si les tableaux du mode d'emploi ou la recette le préconisent.
- Utilisez des moules laqués noir ou émaillés car ils absorbent particulièrement bien la chaleur.
- Ouvrez le moins possible la porte du four pendant la cuisson de gâteaux ou de rôtis.
- Pour des temps de cuisson relativement longs, il est possible d'arrêter le four 10 minutes avant la fin et d'utiliser la chaleur résiduelle pour terminer la cuisson.

## Économiser de l'énergie sur la table de cuisson gaz

- Choisissez toujours un récipient d'une taille appropriée pour vos mets. Une grande casserole, peu remplie, nécessite beaucoup d'énergie.

- Fermez toujours le récipient avec un couvercle approprié.
- La flamme de gaz doit toujours être en contact avec le fond du récipient.

## Élimination écologique



Éliminez l'emballage en respectant l'environnement.



Cet appareil est marqué selon la directive européenne 2012/19/UE relative aux appareils électriques et électroniques usagés (waste electrical and electronic equipment - WEEE).

La directive définit le cadre pour une reprise et une récupération des appareils usagés applicables dans les pays de la CE.

# Testé pour vous dans notre cuisine

Vous trouverez dans cette section une sélection de plats avec les réglages optimaux. Nous indiquons le type de cuisson et la température indispensables pour bien réussir votre plat. Des indications sont également fournies concernant l'accessoire adapté et à quel niveau le mettre en place dans le four. Vous bénéficiez en outre de conseils concernant la vaisselle à utiliser et la préparation.

## Remarques

- Les valeurs du tableau s'appliquent pour un enfournement lorsque le compartiment de cuisson est froid et vide. Préchauffez uniquement lorsque le tableau indique de procéder de la sorte. Avant le préchauffage, recouvrez l'accessoire de papier sulfurisé.
- Les durées indiquées dans les tableaux sont fournies à titre indicatif seulement. Ces valeurs dépendent de la qualité et de la quantité des aliments à cuire.
- Utilisez l'accessoire fourni. Vous pouvez vous procurer des accessoires supplémentaires vendus séparément auprès du service après-vente ou chez un revendeur spécialisé. Avant toute utilisation, retirez du compartiment de cuisson les accessoires dont vous n'avez pas besoin.
- Utilisez systématiquement un gant de cuisine pour retirer l'accessoire ou la plat chaud du compartiment de cuisson.
- Votre four est conçu pour la cuisson sur un seul niveau.

## Attention !

Cet appareil a été fabriqué conformément aux exigences des normes concernant les appareils à gaz. Si le gaz utilisé ne correspond pas au mélange gazeux indiqué ou si sa pression n'est pas adéquate, l'appareil risque de ne pas fournir les résultats escomptés.

Nom du gaz	Mélange gazeux (%)
G20	CH <sub>4</sub> = 100
G25	CH <sub>4</sub> = 86, N <sub>2</sub> = 14
G30	n-C <sub>4</sub> H <sub>10</sub> = 50, i-C <sub>4</sub> H <sub>10</sub> = 50

**Remarque :** Ne posez pas d'aliment directement sur la plaque à pâtisserie en aluminium. Recouvrez la plaque à pâtisserie en aluminium avec du papier cuisson.

## Gâteaux et pâtisseries

### Moules à gâteau

Pour la cuisson dans le moule à gâteau, il convient d'insérer la grille à la hauteur indiquée, puis de placer le moule dessus.

Les moules à gâteau opaques sont les plus appropriés.

En cas de cuisson dans des moules à paroi fine ou dans des moules en verre, le temps de cuisson est plus long et le gâteau n'est pas doré de manière uniforme.

Utilisez uniquement des moules en verre résistants à la chaleur. Ne placez pas le moule en verre chaud sur une surface froide ou humide. Sinon, le verre risque d'éclater.

Si vous souhaitez employer des moules en silicone, respectez les consignes d'utilisation du fabricant. Les moules en silicone sont légèrement plus petits que les moules à gâteau normaux. Par conséquent, il est possible que les quantités figurant dans la recette diffèrent légèrement.

### Tableaux de cuisson pour le brûleur à gaz inférieur de la cuisinière à gaz

Ces tableaux récapitulent le mode de cuisson optimal pour une sélection de gâteaux et tartes. Les indications de température et les durées de cuisson dépendent de la quantité et de la qualité de la pâte.

Les valeurs du tableau s'appliquent pour un enfournement lorsque le compartiment de cuisson est froid et vide.

La chaleur est diffusée à l'intérieur du four dès l'inflammation du gaz en sortie du brûleur inférieur. Cela explique la couleur dorée plus marquée sur la partie inférieure des plats.

Gâteaux dans moules	Accessoires	Niveau	Affichage de la température en °C (brûleur à gaz inférieur du four)	Durée, minutes
Gâteaux	Moule démontable rond à 2 fonds, profond	2	180	60-80
Gâteaux	Moule démontable rond à 2 fonds, large	3	180	60-80
Tarte en pâte à biscuit	Moule démontable (Ø 26 cm)	2	180	50-60
Gâteaux aux pommes	Moule démontable, clair (Ø 20 cm)	2	230	60-80
Gâteaux de semoule	Plat à gratin en verre, carré	3	180	60-80

Diverses pâtisseries sur la plaque de cuisson	Accessoires	Niveau	Affichage de la température en °C (brûleur à gaz inférieur du four)	Durée, minutes
Mini cakes	Plaque de cuisson	4	170	70-90
Biscuits	Plaque de cuisson	3	180	40-60
Pain au sésame (simit)	Plaque de cuisson	4	190	60-80
Feuilletés	Plaque de cuisson	4	180	50-70
Strudel à la pâte Yufka	Plaque de cuisson	3	190	60-80
Fouaces	Plaque de cuisson	4	170	70-90
Pizza	Plaque de cuisson	3	190	50-70

Plat cuisiné	Accessoires et plats	Niveau	Affichage de la température en °C	Durée, minutes
Gratin de pâtes	Plat à gratin en verre, carré*	2	190	60-80
Soufflé de pommes de terre (ingrédients crus), Hauteur max. 4 cm	Plat à gratin en verre, carré*	2	180	60-80
Goulasch de légumes	Cocotte Römertopf	2	220	80-100

\* Utilisez uniquement des moules en verre résistants à la chaleur. Ne placez pas le moule en verre chaud sur une surface froide ou humide. Sinon, le verre risque d'éclater.

## Conseils pour la cuisson de gâteaux

Vous voulez cuire un gâteau selon votre propre recette.	Basez-vous sur un gâteau semblable indiqué dans le tableau de cuisson des gâteaux.
Vous pourrez ainsi vérifier si la génoise est bien cuite :	10 minutes avant la fin du temps de cuisson indiqué dans la recette, plantez un bâtonnet en bois dans la partie la plus élevée du gâteau. Si la pâte ne colle plus au bois, cela signifie que le gâteau est fini.
Le gâteau s'écroule.	La prochaine fois, utilisez un peu moins de liquide. Respectez les temps de mélange indiqués dans la recette.
La forme du gâteau est élevée au milieu et basse sur les bords.	Ne beurrez pas le bord du moule démontable. Après la cuisson, démoulez le gâteau avec précaution à l'aide d'un couteau.
Le gâteau est trop sec.	À l'aide d'un cure-dent, faites des petits trous dans le gâteau fini. Puis, versez du jus de fruits ou de l'alcool. La prochaine fois, faites cuire un peu moins longtemps.
Le dessous du gâteau aux fruits est trop clair.	La prochaine fois, enfournez le gâteau à un niveau inférieur.
Le jus de fruits déborde.	La prochaine fois, utilisez une lèchefrite un peu plus profonde (si disponible).
Lors de la cuisson de petits pains levés, les petits pains collent les uns aux autres.	Espaced les petits pains d'environ 2 cm. Les petits pains ont ainsi suffisamment de place pour lever et leur cuisson est homogène.
Lors de la cuisson de gâteaux juteux, il apparaît de la condensation.	Il peut se former de la vapeur d'eau pendant la cuisson de gâteaux. Elle s'échappe par la porte. La vapeur d'eau peut se déposer sur le bandeau de commande ou les meubles situés à proximité, et de l'eau de condensation s'égoutte alors. Il s'agit d'un phénomène physique.



## Viande, volailles, poissons, toasts

### Tableau - Cuisson - Gril au gaz

Les valeurs du tableau s'appliquent pour un enfournement à four froid.

Tournez les morceaux de viande après  $\frac{2}{3}$  de la cuisson.  
Placez les aliments systématiquement au milieu de la grille.  
Pour griller directement sur la grille, enfournez la plaque au niveau 1. Cela permet ainsi de récupérer le jus du poisson et de moins salir le four.

Plat cuisiné	Poids	Accessoires et plats	Niveau	Mode de cuisson	Durée, minutes
<b>Viande</b>					
Steaks, (2 pièces, 3 cm)	0,5 kg	Grille	4		30-40
Hamburger (6 pièces)	0,3 kg	Grille	4		10-20
Saucisses (5 pièces)	0,2 kg	Grille	4		10-20
<b>Volaille</b>					
Cuisses de poulet (4 pièces)	1,5 kg	Grille	4		40-50
<b>Poisson</b>					
Poissons entiers (2 pièces)	1,0 kg	Grille	4		35-45
Filets de poisson (4 pièces)	0,5 kg	Grille	4		35-45
<b>Toasts</b>					
Toasts dorés (4 tranches)	-	Grille	4		2-4
Toasts garnis dorés sur le dessus (4 tranches)	-	Grille	4		3-5

## Conseils pour les rôtis et grillades

Le tableau ne contient pas de valeur pour le poids du rôti.	Choisissez les valeurs qui correspondent au poids immédiatement inférieur et allongez la durée de cuisson.
Vous voulez savoir si le rôti est cuit.	Utilisez un thermomètre pour viande (en vente dans le commerce) ou bien faites le « test de la cuillère ». Appuyez sur le rôti avec une cuillère. Si vous sentez une résistance, le rôti est cuit. Si la cuillère s'enfonce, allongez le temps de cuisson.
Le rôti est trop cuit et l'extérieur est brûlé par endroits.	Vérifiez le niveau d'enfournement ainsi que la température.
Le rôti a un bel aspect mais la sauce est brûlée.	La fois suivante, choisissez un plat à rôti plus petit ou ajoutez plus de liquide.
Le rôti a un bel aspect, mais la sauce est trop claire et insipide.	La fois suivante, choisissez un plat à rôti plus grand et ajoutez moins de liquide.
L'arrosage du rôti produit un dégagement de vapeur.	C'est un phénomène physique normal. Une grande partie de la vapeur s'échappe par l'orifice de sortie de vapeur. Elle peut se condenser sur le bandeau de commande plus froid ou sur les façades des meubles voisins et se mettre à goutter.

## L'acrylamide et les aliments

L'acrylamide se forme principalement lors de la préparation à haute température de produits à base de pommes de terre et de céréales, par exemple chips, frites, toasts, petits pains, pain,

pâtisseries à base de pâte brisée (biscuits, pain d'épice, spéculoos).

### Recommandations pour cuire, rôtir et griller avec des taux réduits d'acrylamide

<b>Généralités</b>	<ul style="list-style-type: none"><li>■ Privilégiez des temps de cuisson aussi courts que possible.</li><li>■ Donnez une belle couleur dorée à vos réalisations. « Dorez sans brûler ».</li><li>■ Plus le produit est volumineux et épais, moins il contient d'acrylamide.</li></ul>
Frites cuites au four	Répartissez les frites uniformément et si possible bien à plat sur la plaque, sans les superposer. Pour éviter un dessèchement trop rapide, la quantité minimum sur la plaque est de 400 g.

# Inhoudsopgave

<b>Belangrijke veiligheidsvoorschriften .....</b>	<b>47</b>
<b>Oorzaken van schade .....</b>	<b>50</b>
Schade aan de oven .....	50
Schade aan de schuiflade .....	50
<b>Opstelling, gas- en elektrische aansluiting .....</b>	<b>50</b>
Gasaansluiting .....	50
Storingen aan de gasinstallatie/ gaslucht.....	50
Apparaat aan de gasleiding of aan de deurgreep verschuiven .....	51
Elektrische aansluiting .....	51
Fornuis met de waterpas horizontaal plaatsen .....	51
Plaatsen van het apparaat .....	51
Maatregelen tijdens het transport.....	51
<b>Uw nieuwe apparaat .....</b>	<b>52</b>
Algemeen .....	52
Kookplaat .....	52
Bedieningspaneel .....	53
<b>De toebehoren.....</b>	<b>53</b>
Inschuiven van het toebehoren .....	54
Extra toebehoren.....	54
Klantenservice-artikelen.....	55
<b>Voor het eerste gebruik.....</b>	<b>55</b>
Oven opwarmen.....	55
Zo stelt u de onderste gasbrander in .....	55
Zo stelt u de gasgrill in.....	55
Toebehoren reinigen .....	56
<b>Kookplaat instellen .....</b>	<b>56</b>
Reinigen van de branderkerk en het branderdeksel .....	56
Gasbrander ontsteken .....	56
Tabel - koken .....	56
<b>Geschikte pannen .....</b>	<b>57</b>
Waarschuwingen voor het gebruik.....	57
<b>Oven instellen .....</b>	<b>58</b>
Zo stellen u de onderste gasbrander van de oven in .....	58
Zo stelt u de gasgrill in.....	58
<b>Onderhoud en reiniging .....</b>	<b>59</b>
Schoonmaakmiddelen .....	59
Bovenste glasafdekking .....	61
Inschuifrails verwijderen en bevestigen.....	61
Ovendeur verwijderen en inbrengen.....	61
Deurruiten verwijderen en inbrengen.....	62
<b>Wat te doen bij storingen? .....</b>	<b>63</b>
Storingentabel.....	63
Ovenlamp aan het plafond vervangen .....	63
Glazen afscherming.....	63
<b>Servicedienst .....</b>	<b>63</b>
E-nummer en FD-nummer.....	63
<b>Energie- en milieutips.....</b>	<b>64</b>
Energiebesparing.....	64
Energie besparen met de gas-kookplaat.....	64
Milieuvriendelijk afvoeren .....	64
<b>Voor u in onze kookstudio uitgetest .....</b>	<b>64</b>
Gebak.....	64
Tips voor het bakken .....	65
Vlees, gevogelte, vis, toast .....	66
Tips voor het braden en grillen .....	66
<b>Acrylamide in levensmiddelen .....</b>	<b>66</b>

Meer informatie over producten, accessoires, onderdelen en diensten vindt u op het internet: [www.bosch-home.com](http://www.bosch-home.com) en in de online-shop: [www.bosch-eshop.com](http://www.bosch-eshop.com)

## **Belangrijke veiligheidsvoorschriften**

Lees deze gebruiksaanwijzing zorgvuldig door. Alleen dan kunt u uw apparaat goed en veilig bedienen. Bewaar de gebruiksaanwijzing voor later gebruik of om door te geven aan een volgende eigenaar.

Dit voorschrift geldt alleen wanneer het symbool van het betreffende land op het apparaat staat aangegeven. Is dit niet het geval, raadpleeg dan de installatiehandleiding. Hierin staan de vereiste instructies om het apparaat zo om te bouwen dat het voldoet aan de aansluitingseisen van het betreffende land.

### **Apparaatcategorie:** Categorie 1

Controleer het apparaat na het uitpakken. Niet aansluiten in geval van transportschade.

Alleen een daartoe bevoegd vakman mag het apparaat aansluiten en het omschakelen naar een ander type gas. De installatie van het toestel (elektrische en gasaansluiting) dient volgens de gebruiksaanwijzing en de montagehandleiding te worden uitgevoerd. Een verkeerde aansluiting en onjuiste instellingen kunnen leiden tot ernstige ongelukken en schade aan het toestel. De fabrikant van het apparaat is niet aansprakelijk voor dergelijke schade. De garantie van het apparaat komt te vervallen.

**Opgelet:** Dit apparaat is alleen bestemd voor kookdoeleinden. Het mag niet anderszins, bijvoorbeeld voor de verwarming van de ruimte, worden gebruikt. Dit apparaat is bestemd voor gebruik tot op hoogten van maximaal 2.000 meter boven zeeniveau.

**Opgelet:** Het gebruik van een gasfornuis zorgt voor warmte en vochtvorming in de opstellingsruimte. Let vooral als het apparaat in werking is, op een goede ventilatie van de ruimte waarin het staat: de natuurlijke ventilatie-openingen open houden of een mechanische ventilatie-inrichting (bijv. een afzuigkap) installeren.

Bij een intensief en langdurig gebruik van het apparaat kan extra ventilatie nodig worden, bijv. door het openen van een raam of extra ventilatie bijv. door de afzuigkap op een hoger vermogen te zetten.

Dit apparaat is niet uitgerust voor gebruik met een externe timer of afstandsbediening.

Maak voor de bescherming van kinderen geen gebruik van ongeschikte beveiligingsvoorzieningen of tralies. Dit kan leiden tot ongevallen.

Dit toestel kan worden gebruikt door kinderen vanaf 8 jaar en door personen met beperkte fysieke, sensorische of geestelijke vermogens of personen die gebrek aan kennis of ervaring hebben, wanneer zij onder toezicht staan van een persoon die verantwoordelijk is voor hun veiligheid of geleerd hebben het op een veilige manier te gebruiken en zich bewust zijn van de risico's die het gebruik van het toestel met zich meebrengt.

Kinderen mogen niet met het apparaat spelen. Reiniging en onderhoud van het toestel mogen niet worden uitgevoerd door kinderen, tenzij zij 8 jaar of ouder zijn en onder toezicht staan.

Zorg ervoor dat kinderen die jonger zijn dan 8 jaar uit de buurt blijven van het toestel of de aansluitkabel.

Toebehoren altijd op de juiste manier in de binnenruimte plaatsen. *Zie beschrijving toebehoren* in de gebruiksaanwijzing.

Aluminium kan als gevolg van mechanische slijtage en zuur-, loog- of zouthoudende levensmiddelen, bijv. vruchtensap of looggebak, losraken van de aluminium bakplaat. Levensmiddelen niet direct op de bakplaat leggen. De bakplaat met bakpapier bedekken. Gebruik geen metalen, puntige voorwerpen. Gebruik geen scherpe of schurende reinigingsmiddelen.

### **Risico van brand!**

- Wanneer de apparaatdeur geopend wordt, ontstaat er een luchtstroom. Het bakpapier kan dan de verwarmingselementen raken en vlam vatten. Tijdens het voorverwarmen mag er nooit bakpapier los op de toebehoren liggen. Verzwaar het bakpapier altijd met een vorm. Bakpapier alleen op het benodigde oppervlak leggen. Het bakpapier mag niet uitsteken over de toebehoren.
- Brandbare voorwerpen die in de binnenruimte worden bewaard kunnen vlam vatten. Geen brandbare voorwerpen in de binnenruimte bewaren. Nooit de deur openen wanneer er sprake is van rookontwikkeling in het toestel. Schakel

het toestel uit en haal de stekker uit het stopcontact of schakel de zekering in de meterkast uit. Gastoevoer afsluiten.

- Hete olie en heet vet vatten snel vlam. Hete olie en heet vet nooit gebruiken zonder toezicht. Vuur nooit blussen met water. Schakel de kookzone uit. Vlammen voorzichtig met een deksel, smoordeksel of iets dergelijks verstikken.
- De kookzones worden erg heet. Nooit brandbare voorwerpen op de kookplaat leggen. Geen voorwerpen op de kookplaat leggen.
- Het apparaat wordt erg heet, brandbare materialen kunnen snel vlam vatten. Bewaar of gebruik geen brandbare voorwerpen (bijv. spuitbussen, reinigingsmiddelen) onder of in de nabijheid van de oven. Bewaar geen brandbare voorwerpen in of op de oven.
- Wanneer er gas-kookzones ingeschakeld zijn waar geen kookgerei op staat, wordt er tijdens het gebruik zeer veel warmte ontwikkeld. Het toestel en een daarboven aangebrachte afzuigkap kunnen beschadigd raken of vlam vatten. Vetresten in de filter van de stofafzuigkap kunnen vlam vatten. Gebruik de gas-kookzones alleen wanneer er kookgerei op staat.
- De achterkant van het toestel wordt zeer heet. Dit kan leiden tot beschadiging van de aansluitleidingen. Elektriciteits- en gasleidingen mogen niet met de achterkant van het toestel in aanraking komen.
- Nooit brandbare voorwerpen op de kookzones leggen of in de binnenruimte bewaren. Nooit de deur openen wanneer er sprake is van rookontwikkeling in het apparaat. Zet het apparaat uit. Haal de netstekker uit het stopcontact of schakel de zekering in de meterkast uit. Sluit de gastoevoer af.
- Het oppervlak van de schuiflade kan erg heet worden. Bewaar alleen oventoebehoren in de schuiflade. Ontvlambare en brandbare voorwerpen mogen niet in de ovenlade worden opgeborgen.

## Risico van verbranding!

- Het toestel wordt zeer heet. Nooit de hete vlakken in de binnenruimte of verwarmingselementen aanraken. Het apparaat altijd laten afkoelen. Zorg ervoor dat er geen kinderen in de buurt zijn.
- Toebehoren of vormen worden zeer heet. Neem hete toebehoren en vormen altijd met behulp van een pannelap uit de binnenruimte.
- Alcoholdampen kunnen in de binnenruimte vlam vatten. Nooit gerechten klaarmaken die een hoog percentage alcohol bevatten. Alleen kleine hoeveelheden drank met een hoog alcoholpercentage gebruiken. De deur van het toestel voorzichtig openen.
- De kookzones en met name een eventueel aanwezige kookplaatomlijsting worden zeer heet. Raak de hete oppervlakken nooit aan. Zorg ervoor dat er geen kinderen in de buurt zijn.
- Tijdens het gebruik worden de oppervlakken van het apparaat heet. De hete oppervlakken niet aanraken. Houd kinderen uit de buurt van het toestel.
- Wanneer er leeg kookgerei op ingeschakelde gas-kookzones staat, wordt dit zeer heet. Nooit leeg kookgerei verwarmen.
- Het apparaat wordt heet tijdens de bereiding. Laat het voor de reiniging afkoelen.
- **Opgelet: Aanraakbare delen kunnen tijdens het grillen heet worden. Houd kleine kinderen op een afstand.**
- Wanneer de fles voor vloeibaar gas niet loodrecht staat, kan het vloeibare propaan/butaan/ in het apparaat terechtkomen. Er kunnen dan heftige steekvlammen bij de branders optreden. Onderdelen kunnen beschadigd raken en in de loop van de tijd ondicht worden, waardoor er op een ongecontroleerde manier gas ontsnapt. Deze beide oorzaken kunnen leiden tot verbrandingen. Flessen voor vloeibaar gas altijd in een loodrechte stand houden.

## Kans op verbranding!

- Tijdens het gebruik worden de toegankelijke onderdelen heet. De hete onderdelen nooit aanraken. Zorg ervoor dat er geen kinderen in de buurt zijn.
- Bij het openen van de apparaatdeur kan hete stoom vrijkomen. De deur van het toestel voorzichtig openen. Zorg ervoor dat er geen kinderen in de buurt zijn.
- Door water in de hete binnruimte kan hete waterdamp ontstaan. Nooit water in de hete binnenruimte gieten.

## Risico van letsel!

- Wanneer er krassen op het glas van de apparaatdeur zitten, kan dit springen. Geen schraper, scherpe of schurende schoonmaakmiddelen gebruiken.
- Ondeskundige reparaties zijn gevaarlijk. Reparaties en vervangingen van beschadigde elektriciteits- en gasleidingen mogen uitsluitend worden uitgevoerd door technici die zijn geïnstrueerd door de klantenservice. Is het toestel defect, haal dan de stekker uit het stopcontact of schakel de zekering in de meterkast uit, de gastoevoer sluiten. Contact opnemen met de klantenservice.
- Storingen of beschadigingen aan het apparaat zijn gevaarlijk. Een defect toestel nooit inschakelen. De netstekker uit het stopcontact halen of de zekering in de meterkast uitschakelen. Gastoevoer afsluiten. Contact opnemen met de klantenservice.
- Wanneer de pannen onjuiste afmetingen hebben, beschadigd of verkeerd geplaatst zijn, kunnen ze ernstig letsel veroorzaken. Neem de aanwijzingen voor het kookgerei in acht
- **Opgelet:** De glasafdekking kan door de hitte barsten. Voor het sluiten van de afdekking moeten alle branders uitgeschakeld zijn. Wacht tot de oven afgekoeld is voordat u de afdekking sluit.



## Kans op een elektrische schok!

- Ondeskundige reparaties zijn gevaarlijk. Reparaties mogen uitsluitend worden uitgevoerd door technici die zijn geïnstrueerd door de klantenservice. Is het apparaat defect, haal dan de stekker uit het stopcontact of schakel de zekering in de meterkast uit. Contact opnemen met de klantenservice.
- De kabelisolatie van hete toestelonderdelen kan smelten. Zorg ervoor dat er nooit aansluitkabels van elektrische toestellen in contact komen met hete onderdelen van het apparaat.
- Binnendringend vocht kan een schok veroorzaken. Geen hogedrukreiniger of stoomreiniger gebruiken.
- Bij vervanging van de lamp in de binnenruimte staan de contacten van de lampfitting onder stroom. Trek voordat u tot vervanging overgaat de netstekker uit het stopcontact trekken of schakel de zekering in de meterkast uit.
- Een defect toestel kan een schok veroorzaken. Een defect toestel nooit inschakelen. De netstekker uit het stopcontact halen of de zekering in de meterkast uitschakelen. Contact opnemen met de klantenservice.



---

# Oorzaken van schade

## Kookplaat

### Attentie!

- Gebruik de kookzones alleen als er een pan op staat. Verhit geen lege pannen. De panbodem raakt hierdoor beschadigd.
- Gebruik alleen pannen met een vlakke bodem.
- Zet de pan midden boven de brander. Daardoor wordt de warmte van de brandervlam optimaal aan de panbodem doorgegeven. Handvatten of stelen worden niet beschadigd, en er wordt een hogere energiebesparing gerealiseerd.
- Let erop dat de gasbranders schoon en droog zijn. Het branderdekseel moet altijd exact op de branderkerk liggen.
- Let erop dat de bovenste afdekking niet gesloten is als het fornuis in bedrijf genomen wordt.

## Schade aan de oven

### Attentie!

- Toebehoren, folie, bakpapier of vormen op de bodem van de binnenruimte: Geen toebehoren op de bodem van de binnenruimte leggen. Geen bakpapier of folie, van welk type dan ook, op de bodem van de binnenruimte leggen. Geen vorm op de bodem van de binnenruimte plaatsen wanneer een temperatuur van meer dan 50 °C ingesteld is. Er ontstaat dan een opeenhoping van warmte. De bak- en braadtijden kloppen niet meer en het email wordt beschadigd.
- Water in de hete binnenruimte: Nooit water in de hete binnenruimte gieten. Er ontstaat dan waterdamp. Door de

verandering van temperatuur kan schade aan het email ontstaan.

- Vochtige levensmiddelen: Geen vochtige levensmiddelen langere tijd in de afgesloten binnenruimte bewaren. Het email raakt dan beschadigd.
- Vruchtensap: De bakplaat bij zeer vochtig vruchtengebak niet te overvloedig bedekken. Vruchtensap dat van de bakplaat druppelt, laat vlekken achter die niet meer kunnen worden verwijderd. Gebruik zo mogelijk de diepere braadslede.
- Afkoelen met open apparaatdeur: De binnenruimte alleen laten afkoelen wanneer deze afgesloten is. Ook wanneer de deur slechts op een kier openstaat, kan de voorzijde van aangrenzende meubels op den duur worden beschadigd.
- Sterk vervuilde deurdichting: is de deurdichting sterk vervuild, dan sluit de apparaatdeur tijdens het gebruik niet meer goed. De voorzijde van aangrenzende meubels kan worden beschadigd. Zorg ervoor dat de deurdichting altijd schoon is.
- Apparaatdeur als vlak om op iets op te leggen of te plaatsen: niets op de apparaatdeur leggen of plaatsen en er niets aan hangen. Geen vormen of toebehoren op de apparaatdeur plaatsen.
- Toebehoren inschuiven: afhankelijk van het type toestel kunnen de toebehoren krassen geven op de deur. Toebehoren altijd tot de aanslag in de binnenruimte schuiven.
- Apparaat transporteren: Het apparaat niet aan de deurgreep vasthouden of dragen. De deurgreep houdt op den duur het gewicht van het apparaat niet en kan afbreken.

## Schade aan de schuiflade

### Attentie!

Leg geen hete voorwerpen in de schuiflade. Deze kan beschadigd raken.

---

# Opstelling, gas- en elektrische aansluiting

## Gasaansluiting

De installatie mag uitsluitend door een erkende installateur of een door de importeur erkende servicemonteur worden uitgevoerd volgens de "Instructie voor het aansluiten van het gas en het wijzigen van de gassoort".

### Voor de door de importeur erkende installateur of servicedienst

#### Attentie!

- De instellingsvoorwaarden voor dit apparaat staan op het typeplaatje op de achterzijde van het apparaat aangegeven. De door de fabriek ingestelde gassoort is met een ster (\*) gemarkeerd.
- Controleer voor de opstelling van het apparaat de distributievoorwaarden (gassoort en gasdruk) en verzeker u ervan dat de gasinstelling van het apparaat hierop is ingesteld. Indien de instellingen van het apparaat gewijzigd moeten worden, raadpleeg dan de instructies in het hoofdstuk "Instructie voor het aansluiten van het gas en het wijzigen van de gassoort".
- Dit apparaat is niet op een verbrandingsgasafvoer aangesloten. Het apparaat moet in overeenstemming met de installatievoorschriften aangesloten en in gebruik genomen worden. Sluit het apparaat niet op een verbrandingsgasafvoer

aan. Alle ventilatievoorschriften moeten in acht genomen worden.

- De gasaansluiting moet via een vaste, niet-flexibele aansluiting (gasleiding) of via een veiligheidsslang worden gerealiseerd.
- Indien een veiligheidsslang wordt gebruikt, moet er beslist op gelet worden dat de slang niet vastgeklemd of geknikt wordt. De slang mag niet met hete oppervlakken in aanraking komen.
- De gasleiding (gasleiding of veiligheidsslang) kan zowel aan de linker- als aan de rechterzijde van het apparaat worden aangesloten. De aansluiting moet over een gemakkelijk toegankelijke afsluitingsvoorziening beschikken.

## Storingen aan de gasinstallatie/ gaslucht

Wanneer u merkt dat het naar gas ruikt of storingen aan de gasinstallatie vaststelt, dient u het volgende te doen.

- direct de gastoevoer of het ventiel van de gasfles sluiten
- direct open vuur en sigaretten doven
- elektrische apparaten uitschakelen - ook lampen
- ramen openen en de ruimte goed luchten
- telefonisch contact opnemen met de klantenservice of de elektriciteitsmaatschappij.

## Apparaat aan de gasleiding of aan de deurgreep verschuiven

Verschuif het apparaat niet door aan de gasleiding te trekken; de gasleiding kan beschadigd raken. Gevaar voor een gaslek! Verschuif het apparaat niet door aan de deurgreep te trekken. Deurscharnieren en deurgreep kunnen beschadigd raken.

## Elektrische aansluiting

### Attentie!

- Laat het apparaat door een servicedienst plaatsen. Voor de aansluiting is een zekering van 16 A nodig. Het apparaat is geschikt voor een netspanning van 220-240 V.
- Wanneer de netspanning afneemt tot minder dan 180 V, functioneert het elektrische ontstekingsstelsel niet meer.
- Wordt het apparaat verkeerd aangesloten, vervalt bij schade de garantieclaim.
- Als de aansluitkabel beschadigd raakt, moet deze door de fabrikant, door de servicedienst of door een erkende monteur worden vervangen.

### Voor de servicedienst

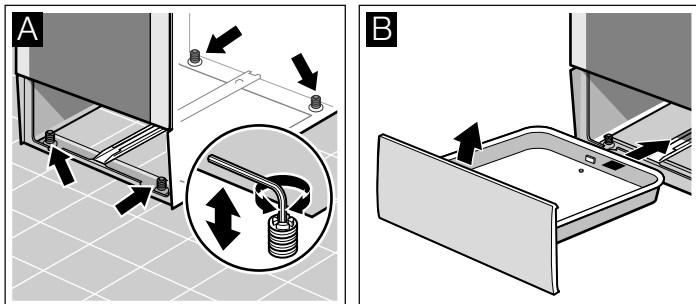
#### Attentie!

- Het apparaat moet overeenkomstig de specificaties op het typeplaatje worden aangesloten.
- Sluit het toestel alleen op een elektrische aansluiting aan die voldoet aan de geldende bepalingen. De contactdoos moet goed toegankelijk zijn om het apparaat indien nodig van het lichtnet te kunnen scheiden.
- Er moet een meerpolige scheidingsinrichting aangebracht zijn.
- Gebruik nooit een verlengkabel of meervoudige stekker.
- Om veiligheidsredenen mag dit apparaat alleen op een geaarde aansluiting worden aangesloten. Wanneer de randaarde-aansluiting niet aan de voorwaarden voldoet, is de bescherming tegen elektrische gevaren niet gegarandeerd.
- Voor de aansluiting van het apparaat moet een kabel van het type H 05 W-F of gelijkwaardig worden gebruikt.

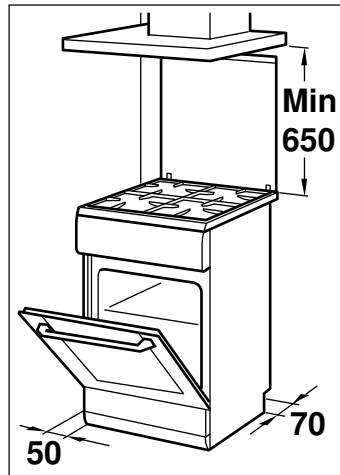
## Fornuis met de waterpas horizontaal plaatsen

Zet het fornuis direct op de vloer.

1. Ovenlade eruit trekken en er naar boven uittillen. Aan de onderkant bevinden zich binnenin voor en achter stelvoeten.
2. De stelvoeten zo nodig met een zeskantsleutel omhoog of omlaag draaien, tot het fornuis waterpas staat (Afbeelding A).
3. Ovenlade weer inschuiven (Afbeelding B).



## Plaatsen van het apparaat



- Het apparaat moet volgens de opgegeven maten worden geplaatst en direct op het vloeroppervlak van uw keuken. Het apparaat mag niet boven op wat voor object dan ook worden geplaatst.
- Voor de afstand tussen de bovenkant van het fornuis en de onderzijde van de afzuigkap moet u zich houden aan de instructies van de fabrikant van de afzuigkap.
- Let erop dat het apparaat na de plaatsing niet meer wordt verschoven. De afstand tussen de extra krachtige brander of wokbranders met aangrenzende keukenmeubels resp. de muur moet minstens 50 mm bedragen.

## Maatregelen tijdens het transport

Bevestig alle beweegbare onderdelen in en op het apparaat met plakband, dat zonder sporen verwijderd kan worden. Schuif alle toebehoren (bijv. de bakplaat) met een dunne strook karton aan beide zijden in de vakken om beschadiging van het apparaat te voorkomen. Leg karton of iets dergelijks tussen de voorzijde van de bakplaat en de achterzijde van de deur om te voorkomen dat de bakplaat tegen de binnenzijde van de glazen deur stoot. Bevestig de deur en, indien aanwezig, de bovenste afdekking met plakband aan de zijden van het apparaat.

Bewaar de originele verpakking van het apparaat. Transporteer het apparaat alleen in de originele verpakking. Let op de transportpijlen op de verpakking.

### Als de originele verpakking niet meer beschikbaar is

Verpak het apparaat in een beschermende verpakking om voldoende bescherming tegen eventuele transportschade te garanderen.

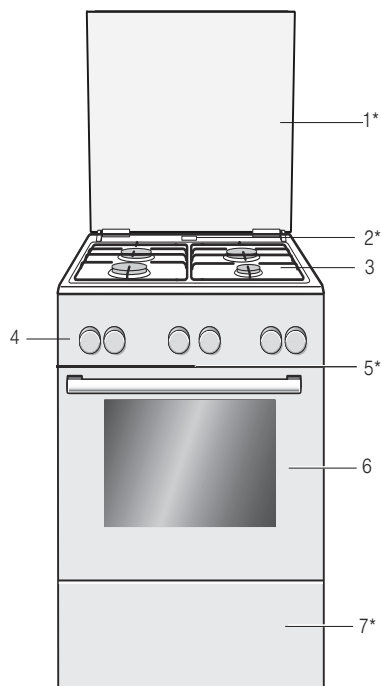
Transporteer het apparaat rechtop. Houd het apparaat niet aan de deurgreep of aan aansluitingen op de achterzijde vast, omdat deze dan beschadigd kunnen raken. Leg geen zware voorwerpen op het apparaat.

# Uw nieuwe apparaat

In dit hoofdstuk vindt u informatie over het apparaat, de functies en de toebehoren.

## Algemeen

De uitvoering hangt van het type apparaat af.



### Toelichting

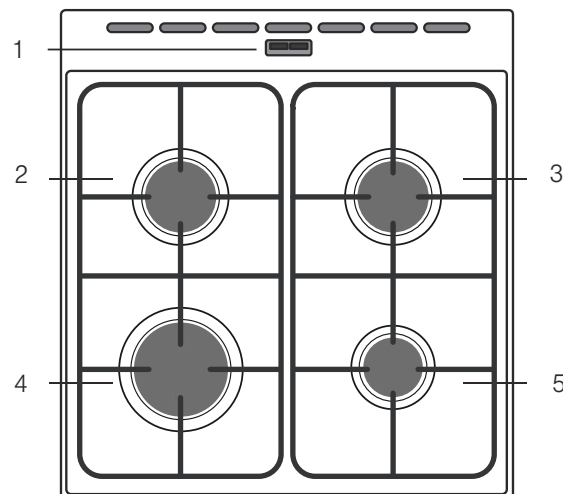
1*	Afdekplaat**
2*	Vrijkomende stoom
<b>Attentie!</b> Als de oven in gebruik is, komt op deze plaats hete stoom vrij	
3	Kookplaat**
4	Bedieningspaneel**
5*	Koelventilator
6	Ovendeur**
7*	Ovenlade**

\* Optioneel (Beschikbaar bij enkele apparaten)

\*\* Afhankelijk van het apparaattype zijn detailafwijkingen mogelijk.

## Kookplaat

Hier krijgt u een overzicht van het bedieningspaneel. De uitvoering hangt van het type apparaat af.



### Toelichting

1 Vrijkomende stoom

#### **Attentie!**

Bij gebruik van de oven komt op deze plaats hete stoom vrij

2 Normale brander

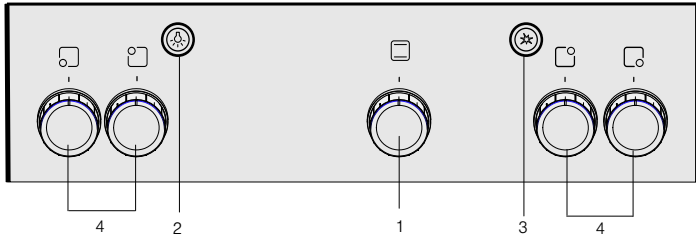
3 Normale brander

4 Extra krachtige brander

5 Spaarbrander

## Bedieningspaneel

Hier krijgt u een overzicht van het bedieningspaneel. De uitvoering hangt van het type apparaat af.



### Toelichting

1	Schakelaar voor de gasbrander (functiekeuzeknop)
2	Multifunctieknop
3	Ontstekingsknop
4	Fornuisschakelaar

### Functiekiezer

De functiekiezer naar links draaien om de oventemperatuur in te stellen, resp. naar rechts om de grillfunctie te selecteren.

Standen	Functie	
!	Nulstand	Oven niet heet.
170-270	Temperatuurbereik	Voor het bakken van gerechten in bakvormen, pizza op de bakplaat, koekjes enz. toegepast temperatuurbereik in °C.
☐	Grillstand	Instelling van de grillbrander voor het grillen bij maximale temperatuur.

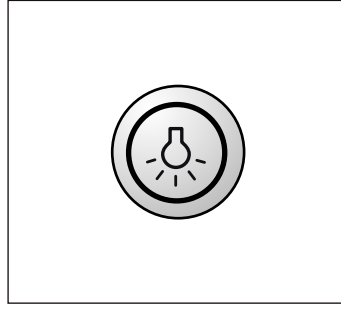
Verwarmingsvermogen van de onderste brander: 3 kW

Verwarmingsvermogen van de gasgrill: 2,1 kW

### Toets lamp

Met deze toets wordt de ovenlamp ingeschakeld.

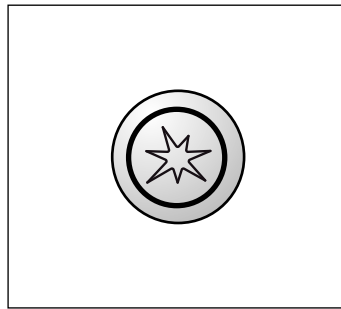
Om uit te schakelen de multifunctionele knop opnieuw indrukken.



### Ontstekingsknop

Met deze knop wordt het elektronische ontstekingssysteem geactiveerd.

Wanneer u op de knop drukt, worden alle aanstekers gelijktijdig ontstoken.



### Kookzoneschakelaars

Met de vier kookzoneschakelaars kunt u het verwarmingsvermogen van de kookzones instellen.

Standen	Functie/gasfornuis	
!	Nulstand	Fornuis is uitgeschakeld.
@	Instelbereik	Grote vlam = hoogste instelling Spaarvlam = laagste instelling

Aan het einde van het instelbereik zit een aanslag. Niet verder draaien.

## De toebehoren

De meegeleverde toebehoren zijn geschikt voor vele gerechten. Let erop dat u de toebehoren altijd op de juiste manier in de binnenruimte plaatst.

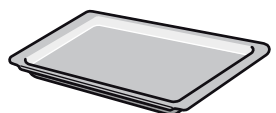
Het grote assortiment speciale toebehoren zorgt ervoor dat vele van uw gerechten nog beter lukken en u de oven nog comfortabler kunt gebruiken.



### Rooster

Voor ovenschalen, bakvormen, braadstukken, gegrilde stukken en diepvriesgerechten.

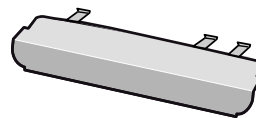
Het rooster met de open kant naar de ovendeur en de welving naar beneden inschuiven.



### Aluminium bakplaat

Voor gebak en koekjes.

Schuif het bakblik met de schuine kant naar de ovendeur in de oven.



### Beschermingsplaat

Voor gebruik tijdens het grillen.

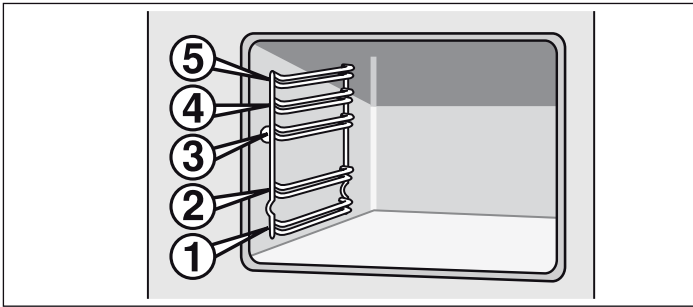
Bij het grillen dient u beslist de beschermingsplaat te gebruiken, om het bedieningspaneel en de grepen van de schakelaars te beschermen tegen hoge temperaturen.

**Aanwijzing:** Levensmiddelen niet direct op de aluminium bakplaat leggen. De aluminium bakplaat bedekken met bakpapier.

**Aanwijzing:** De beschermingsplaat bevindt zich in de ovenlade.

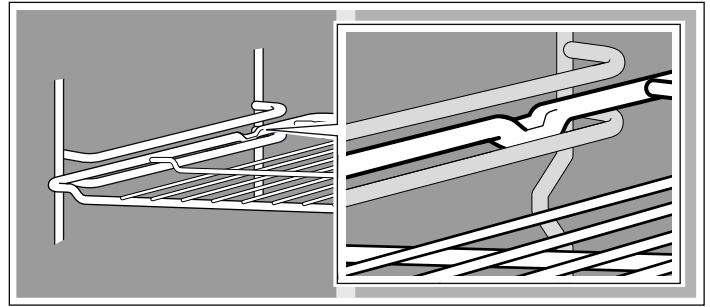
## Inschuiven van het toebehoren

Het toebehoren kan in 5 verschillende hoogtes in de oven worden geschoven. Schuif het toebehoren altijd tot aan de aanslag erin zodat het niet met de glazen deur van de oven in aanraking komt.



Het toebehoren kan ongeveer tot de helft eruit getrokken worden zonder dat het kantelt. Zo kunt u de gerechten gemakkelijk uit de oven nemen.

Bij het inschuiven van het toebehoren moet u op de uitstulping aan de achterzijde van het toebehoren letten. Alleen zo klikt het op de juiste manier vast.



**Aanwijzing:** Het toebehoren kan door de hitte vervormen. Zodra het toebehoren afgekoeld is, neemt het zijn oorspronkelijke vorm weer aan. De functie wordt niet beïnvloed.

Houd de bakplaat aan weerszijden met beide handen vast en schuif de bakplaat recht in het frame. Vermijd bij het inschuiven bewegingen naar links of rechts. Anders kan de bakplaat niet gemakkelijk ingeschoven worden. Het geëmailleerde oppervlak kan beschadigd raken.

Toebehoren kunt u nabestellen bij de klantenservice, in de vakhandel of via Internet. Geef hiervoor alstublieft het HEZ-nummer op.

## Extra toebehoren

Extra toebehoren kunt u bij de servicedienst of in de speciaalzaak kopen. In onze brochures of op internet vindt u diverse producten die voor uw oven geschikt zijn. De beschikbaarheid van extra toebehoren en de mogelijkheid om deze via internet te kopen is per land verschillend. Informatie hierover vindt u in de verkoopbrochures.

Niet elk extra toebehoren is voor elk apparaat geschikt. Geef bij aankoop steeds de volledige naam (E-nr.) van uw apparaat op.

Extra toebehoren	HEZ-nummer	Functie
Pizzaplaat	HEZ317000	Is zeer geschikt voor pizza, diepvriesgerechten en ronde taarten. U kunt de pizzaplaat in plaats van de braadslede gebruiken. Schuif de plaat boven het rooster erin en houd u aan de gegevens in de tabellen.
Inzetrooster	HEZ324000	Om te braden. Plaats het grillrooster altijd op de braadslede. Afdruiwend vet en vleesvocht worden opgevangen.
Grillplaat	HEZ325000	Deze wordt bij het grillen in plaats van het grillrooster of als spatbeveiliging gebruikt om de oven tegen sterke vervuiling te beschermen. Gebruik de grillplaat alleen in combinatie met de braadslede. Grillstukken op de grillplaat: Alleen de inschuifhoogtes 1, 2 en 3 worden gebruikt. Grillplaat als spatbeveiliging: De braadslede wordt tezamen met de grillplaat onder het rooster ingeschoven.
Baksteen	HEZ327000	De baksteen is uitstekend geschikt voor het bereiden van zelfgemaakt brood, broodjes en pizza die een knapperige bodem moeten krijgen. De baksteen moet altijd op de aanbevolen temperatuur worden voorverwarmd.
Geëmailleerde bakplaat	HEZ331003	Voor gebak en koekjes. Schuif de bakplaat met de schuine kant naar de ovendeur in de oven.
Geëmailleerde bakplaat met anti-aanplaklaag	HEZ331011	Gebak en koekjes kunnen goed op de bakplaat worden verdeeld. Schuif de bakplaat met de schuine kant naar de ovendeur in de oven.
Braadslede	HEZ332003	Voor vochtig gebak, koekjes, diepvriesgerechten en grote braadstukken. Kan ook voor het opvangen van vet of vleesvocht onder het rooster worden gebruikt. Schuif de braadslede met de schuine kant naar de ovendeur in de oven.
Braadslede met anti-aanplaklaag	HEZ332011	Vochtig gebak, koekjes, diepvriesgerechten en grote braadstukken kunnen goed op de braadslede worden verdeeld. Schuif de braadslede met de schuine kant naar de ovendeur in de oven.
Deksel voor profipan	HEZ333001	Met een deksel wordt de profipan een profibraadpan.

Extra toebehoren	HEZ-nummer	Functie
Profipan met inzetrooster	HEZ333003	Is zeer geschikt voor het bereiden van grote hoeveelheden.
Rooster	HEZ334000	Voor ovenschalen, bakvormen, braadstukken, gegrilde stukken en diepvriesgerechten.
Glazen pan	HEZ915001	De glazen pan is geschikt voor smooorgerechten en ovenschotels. Is zeer geschikt voor programma's en braadautomaat.

## Klantenservice-artikelen

Voor uw huishoudelijke apparaten kunt u bij de klantenservice, in de vakhandel of via het Internet voor afzonderlijke landen in

de e-shop de juiste onderhouds- en reinigingsmiddelen of andere toebehoren kopen. Geef hiervoor het betreffende artikelnummer op.

Schoonmaakdoekjes voor roestvrijstalen oppervlakken	Artikel-nr. 311134	Het afzetten van vuil wordt tegengegaan. Door de impregnatie met een speciale olie worden de oppervlakken van roestvrijstalen apparaten optimaal schoongemaakt.
Oven-grillreiniger-gel	Artikel-nr. 463582	Voor het reinigen van de binnenruimte. De gel is reukloos.
Microvezeldoek met honingraatstructuur	Artikel-nr. 460770	Bijzonder geschikt voor het schoonmaken van gevoelige oppervlakken, zoals bijv. glas, glaskeramiek, roestvrij staal of aluminium. Het microvezeldoekje verwijdert in één keer vochtig en vethoudend vuil.
Deurbeveiliging	Artikel-nr. 612594	Om te voorkomen dat kinderen de ovendeur openen. De beveiliging wordt vastgeschroefd op een manier die afhangt van de apparaatdeur. Neem de aanwijzingen in het bijlageblad bij de deurbeveiliging in acht.

## Voor het eerste gebruik

Hier vindt u alles wat u moet doen voordat u voor het eerst gerechten klaarmaakt met de oven of de gas-kookplaat. Lees eerst het hoofdstuk *Veiligheidsvoorschriften*.


### Oven opwarmen

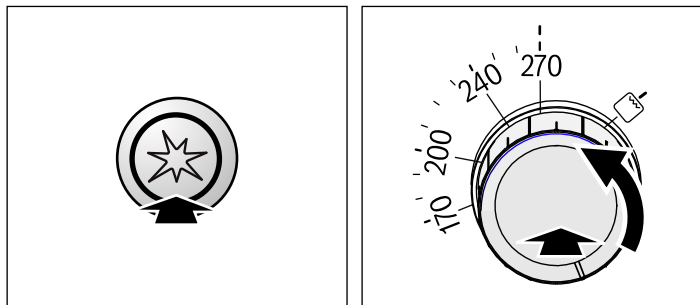
Om de geur van het nieuwe te verwijderen, warmt u de lege, gesloten oven op. Let erop dat zich geen verpakkingsmateriaal in de ovenruimte bevindt.

Ventileer de keuken zolang de oven opwarmt.

### Zo stelt u de onderste gasbrander in

Voorbeeld op de afbeelding: Op 270 °C verwarmen

1. Open de bovenste afdekking. Deze moet tijdens het gebruik van het fornuis altijd geopend zijn.
2. Open de hoofdgastoevoer van het apparaat. Steek de stekker in het stopcontact. Open de ovendeur.
3. Druk de schakelaar voor de onderste gasbrander in de draai deze op 270 °C.
4. Druk, terwijl u de schakelaar voor de onderste gasbrander van de oven ingedrukt houdt, op de ontstekingsknop .



5. Het gas, dat uit de onderste gasbrander stroomt, wordt met behulp van de ontstekingsknop ontstoken. Om ervoor te zorgen dat de ontstekingsbeveiliging in werking komt, moet u de schakelaar voor de onderste gasbrander van de oven 10 seconden lang ingedrukt houden.

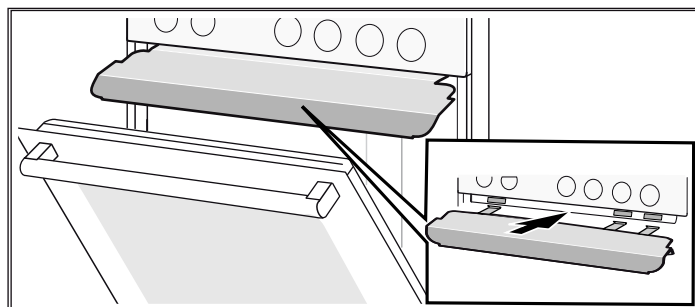
6. Controleer via het kijkgaatje of de vlam brandt.. Mocht de vlam niet branden, herhaalt u dan de procedure vanaf stap 3.

7. De ovendeur langzaam sluiten.

8. Na 30 minuten de schakelaar voor de onderste gasbrander uitschakelen.


### Zo stelt u de gasgrill in

1. Open de bovenste afdekking. Deze moet tijdens het gebruik van het fornuis altijd geopend zijn.
2. De hoofd-gastoevoer van het apparaat openen. De stekker in het stopcontact steken.
3. De beschermingsplaat in de gleuf onder het bedieningspaneel plaatsen.  
De beschermingsplaat wordt zo ingebracht dat de lange kant naar voren wijst, met de werving naar beneden.




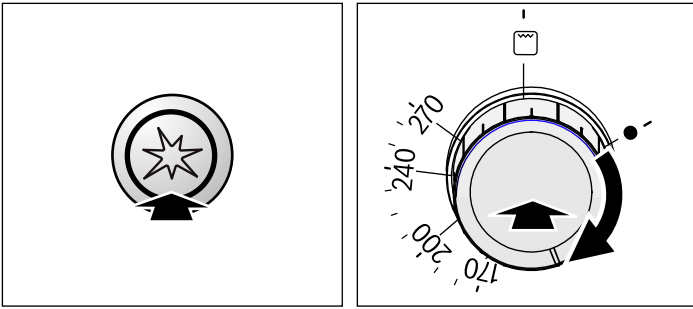
De beschermingsplaat met behulp van de houders in de gleuf onder het bedieningspaneel vastzetten.

Zorg ervoor dat de beschermingsplaat in de houders is ingeklikt. De plaat is goed ingeklikt als hij niet kan worden uitgetrokken. U kunt de beschermingsplaat nu veilig gebruiken. Kan hij naar buiten worden getrokken, breng hem dan in een iets hogere hoek in de groef in en let erop dat hij in de houders inklikt.

4. Sluit de ovendeur zo, dat hij zo dicht mogelijk bij de beschermingsplaat komt.
5. De functiekeuzeknop indrukken en naar rechts in de grillstand  draaien.



6. De functiekeuzeknop ingedrukt houden en tegelijkertijd de ontstekingsknop  indrukken.



7. Het gas dat vrijkomt uit de gasgrill, ontbrandt met behulp van de ontstekingsknop. Om de ontstekingszekering te activeren de functiekeuzeknop 10 seconden lang ingedrukt houden.

8. Controleer of de vlam brandt. Als de vlam uitgaat, het proces herhalen vanaf stap 5.

9. Schakel de functiekeuzeknop na 30 minuten uit. Wanneer de oven afgekoeld is, de beschermingsplaat weer verwijderen.

#### Attentie!

De gasgrill functioneert alleen wanneer de beschermingsplaat ingebracht is.

Zorg ervoor dat de beschermingsplaat op de juiste manier is ingebracht.

#### Toebehoren reinigen

Reinig de toebehoren voor het eerste gebruik grondig met warm zeepsop en een zacht schoonmaakdoekje.

## Kookplaat instellen

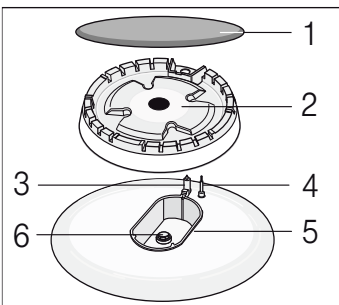
Uw kookplaat is voorzien van vier gasbranders. Hier kunt u nalezen hoe u de gasbranders aansteekt en de kookplaat instelt.

### Reinigen van de branderkegel en het branderdeksel

Reinig het branderdeksel (1) en het branderkegel (2) met water en afwasmiddel. Droog deze onderdelen goed af.


Plaats de branderkegel en het deksel weer op de branderkom (5). Let erop dat de ontsteking (3) en de vlambeveiligingspin (4) niet worden beschadigd.

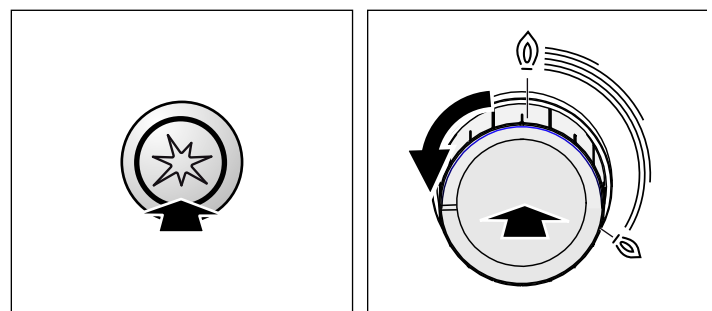
De sproeier (6) moet droog en schoon zijn. Plaats het branderdeksel altijd exact op de branderkegel.

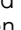





### Gasbrander ontsteken

Plaats het branderdeksel altijd exact op de branderkegel. De openingen op de branderkegel moeten altijd vrij zijn. Alle onderdelen dienen droog te zijn.

1. Open de bovenste afdekking van het fornuis. Deze moet tijdens het gebruik van het fornuis altijd geopend zijn.
2. Draai de knop van de gewenste kookzone naar links tot het symbool met de grote vlam .
3. Als de kookzoneknop is ingedrukt aan de ontstekingsknop draaien. Er begint gas naar buiten te stromen en de gasbrander gaat branden.



4. Druk de kookzoneknop helemaal in en houd deze 1-3 seconden ingedrukt. Hierdoor wordt de ontstekingsbeveiliging geactiveerd. Als de gasvlam uitgaat, wordt de gastoevoer automatisch onderbroken door de ontstekingsbeveiliging.
5. Stel de gewenste vlamgrootte in. Tussen de instelling Uit  en de instelling  is de vlam niet stabiel. U moet daarom altijd een instelling tussen de grote  en de kleine  vlam kiezen.
6. Als de vlam weer uitgaat, herhaalt u de procedure vanaf stap 2.
7. Om de bereiding te beëindigen de kookzoneknop naar rechts in de stand  Uit draaien.

De kookzoneknop mag niet langer dan 15 seconden in de ontstekingsstand blijven. Wanneer de brander na 15 seconden niet ontstoken is minstens een minuut wachten. Herhaal vervolgens de ontstekingsprocedure.

#### De gasbrander ontsteekt niet.

Bij stroomuitval of bij vochtige bougies kunt u de gasbrander met een gasaansteker of lucifer ontsteken.

### Tabel - koken

Kies voor elke kookzone de juiste pangrootte. De diameter van de pannenvodem moet met de grootte van de kookzone overeenstemmen.

De kooktijden zijn afhankelijk van de soort, het gewicht en de kwaliteit van de gerechten. Daarom zijn afwijkingen mogelijk. De optimale bereidingstijd kunt u op basis van uw eigen ervaring bepalen.

Bereid de gerechten met zo weinig mogelijk water, zodat de vitamines en mineralen behouden blijven. Kies korte kooktijden, zodat de groenten stevig blijven en meer voedingswaarde hebben.

Voorbeeld	Gerecht	Kookzone	Kookstand
<b>Smelten</b>	Chocolade, boter, margarine	Spaarbrander	kleine vlam
<b>Verwarmen</b>	Bouillon, groenteconserven	Normale brander Elektrische kookplaat**	kleine vlam 1-2
<b>Verwarmen en warm houden</b>	Soepen	Spaarbrander Elektrische kookplaat**	kleine vlam 1-2
<b>Stomen*</b>	Vis	Normale brander Elektrische kookplaat**	tussen grote en kleine vlam 3-4
<b>Stomen*</b>	Aardappels en overige groenten, vlees	Normale brander Elektrische kookplaat**	tussen grote en kleine vlam 3-4
<b>Koken*</b>	Rijst, groente, vleesgerechten (met saus)	Normale brander Elektrische kookplaat**	grote vlam 5-6
<b>Braden</b>	Pannenkoeken, aardappels, schnitzels, vissticks	Sterke brander** Wokbrander**	tussen grote en kleine vlam

\* Wanneer u een pan met deksel gebruikt, schakel dan naar een kleinere vlam zodra het eten begint te koken.

\*\* Optioneel. Beschikbaar bij enkele apparaten, afhankelijk van het apparaattype. (We raden u aan een wokpan te gebruiken als u op de wokbrander gaat bakken.)

## Geschikte pannen

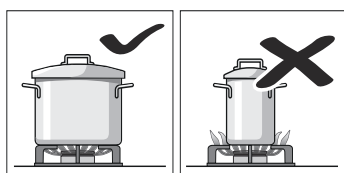
Brander/elektrische kookplaat	Minimale panningdiameter	Maximale panningdiameter
Elektrische kookplaat*	14,5 cm	14,5 cm
Wokbrander** 3,6 kW	24 cm	28 cm
Extra krachtige brander 3 kW	24 cm	28 cm
Normale brander 1,7 kW	18 cm	24 cm
Spaarbrander 1 kW	12 cm	18 cm

\* Optie (voor modellen met elektrische kookplaat)

\*\* Optie (voor modellen met wokbrander)

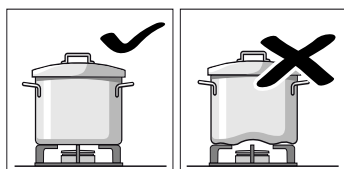
## Waarschuwingen voor het gebruik

Onderstaande raadgevingen helpen u energie te besparen en schade vermijden aan de pannen:



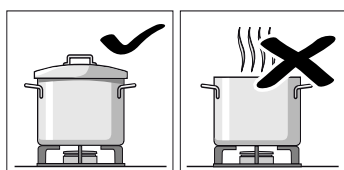
Gebruik pannen met een geschikte maat voor elke brander.

Gebruik geen kleine pannen op grote branders. De vlam mag de zijanten van de pan niet raken.

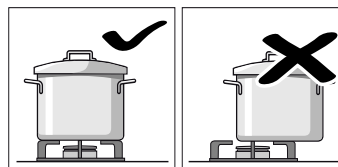


Gebruik geen vervormde pannen die onstabiel staan op de kookplaat. De pannen zouden kunnen kantelen.

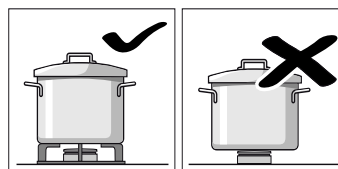
Gebruik altijd pannen met een vlakke en dikke bodem.



Kook niet zonder deksel of met verschoven deksel. Een deel van de energie gaat verloren.

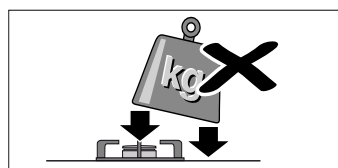


Plaats potten en pannen altijd midden boven de brander anders kunnen deze kantelen.



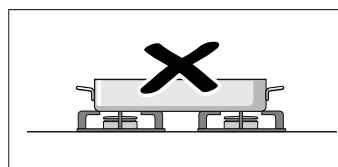
Plaats de pannen op de roosters, nooit rechtstreeks op de brander.

Controleer voor gebruik of de roosters en de branderdeksels op de juiste wijze zijn geplaatst.



Hanteer de pannen voorzichtig op de kookplaat.

Stoot niet tegen de kookplaat aan, noch plaats hierop te hoge gewichten.



Gebruik geen twee branders of warmtebronnen voor één pan.

Vermijd het gebruik van grillplaten, kookpotten van aardewerk, enz. gedurende lange tijd op het maximumvermogen.

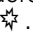
# Oven instellen

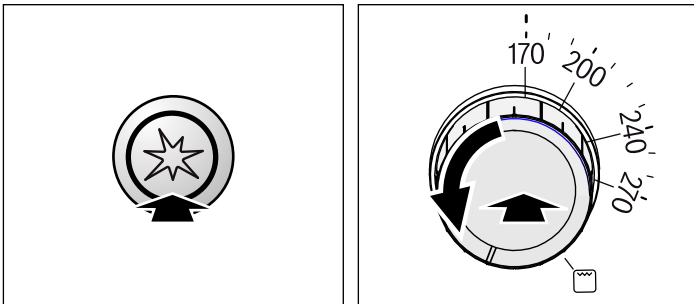
Hier leert u hoe u de oven moet instellen.

## Zo stellen u de onderste gasbrander van de oven in

Als de onderste gasbrander brandt, kunt u op een bakplaat bakken met gesloten ovendeur.

Voorbeeld op de afbeelding: Bakken bij 170 °C.

1. Open de bovenste afdekking. Deze moet tijdens het gebruik van het fornuis altijd geopend zijn.
2. Open de hoofdgastoevoer van het apparaat. Steek de stekker in het stopcontact. Open de ovendeur.
3. Druk de schakelaar voor de onderste gasbrander in de draai deze op 170 °C.
4. Druk, terwijl u de schakelaar voor de onderste gasbrander ingedrukt houdt, op de ontstekingsknop .



5. Het gas, dat uit de onderste gasbrander stroomt, wordt met behulp van de ontstekingsknop ontstoken. Om ervoor te zorgen dat de ontstekingsbeveiliging in werking komt, moet u de schakelaar voor de onderste gasbrander van de oven 10 seconden lang ingedrukt houden.  
De ontstekingsbeveiliging wordt geactiveerd. Als de gasvlam uitgaat, wordt de gastoevoer automatisch door de ontstekingsbeveiliging onderbroken.
6. Controleer via het kijkgaatje of de vlam brandt.. Mocht de vlam niet branden, herhaalt u dan de procedure vanaf stap 3.
7. De ovendeur langzaam sluiten.
8. Verwarm de lege oven vóór het bakken ongeveer 15 minuten voor.
9. Als het gerecht klaar is, de schakelaar voor de onderste gasbrander uitschakelen.

U kunt de Temperatuur te allen tijde veranderen.

### Let op!

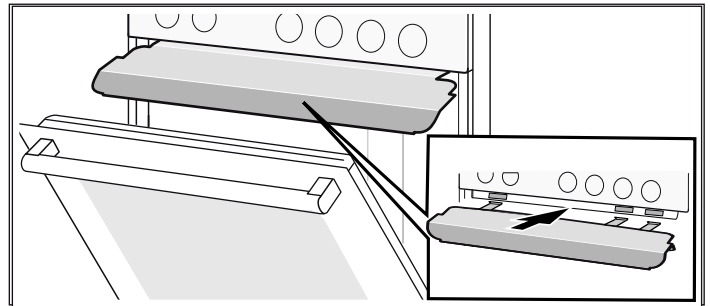
De ontsteking mag niet langer dan 15 seconden worden bediend. Wanneer de brander na 15 seconden nog niet ontstoken is, moet u minstens 1 minuut wachten. Herhaal dan de ontstekingsprocedure.

## Zo stelt u de gasgrill in

1. Open de bovenste afdekking. Deze moet tijdens het gebruik van het fornuis altijd geopend zijn.
2. De hoofd-gastoevoer van het apparaat openen. De stekker in het stopcontact steken.


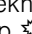
3. De beschermingsplaat in de gleuf onder het bedieningspaneel plaatsen.

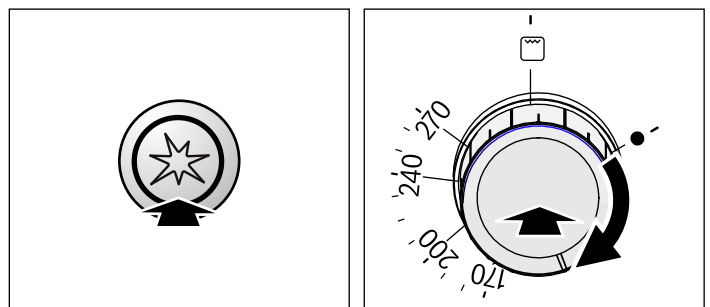
De beschermingsplaat wordt zo ingebracht dat de lange kant naar voren wijst, met de werving naar beneden.



De beschermingsplaat met behulp van de houders in de gleuf onder het bedieningspaneel vastzetten.

Zorg ervoor dat de beschermingsplaat in de houders is ingeklikt. De plaat is goed ingeklikt als hij niet kan worden uitgetrokken. U kunt de beschermingsplaat nu veilig gebruiken. Kan hij naar buiten worden getrokken, breng hem dan in een iets hogere hoek in de groef in en let erop dat hij in de houders inklikt.

4. Sluit de ovendeur zo, dat hij zo dicht mogelijk bij de beschermingsplaat komt.
5. De functiekeuzeknop indrukken en naar rechts in de grillstand  draaien.
6. De functiekeuzeknop ingedrukt houden en tegelijkertijd de ontstekingsknop  indrukken.



7. Het gas dat vrijkomt uit de gasgrill, ontbrandt met behulp van de ontstekingsknop. Om de ontstekingszekering te activeren de functiekeuzeknop 10 seconden lang ingedrukt houden.  
De ontstekingsbeveiliging is geactiveerd. Als de gasvlam uitgaat, wordt de gastoevoer automatisch onderbroken door de ontstekingsbeveiliging.
8. Controleer of de vlam brandt. Als de vlam uitgaat, het proces herhalen vanaf stap 5.
9. Als het gerecht klaar is, de functiekeuzeknop uitschakelen. Wanneer de oven afgekoeld is, de beschermingsplaat weer verwijderen.

### Attentie!!

De kookzoneknop mag niet langer dan 15 seconden in de ontstekingsstand blijven. Wanneer de brander na 15 seconden nog niet ontstoken is, moet u minstens één minuut wachten. Herhaal vervolgens de ontstekingsprocedure.

### Attentie!

De gasgrill functioneert alleen wanneer de beschermingsplaat ingebracht is.

Zorg ervoor dat de beschermingsplaat op de juiste manier is ingebracht.

# Onderhoud en reiniging

Wanneer u de kookplaat en de oven goed verzorgt en schoonmaakt, blijven ze lang mooi en intact. Hieronder leggen wij u uit hoe u beide op de juiste manier verzorgt en schoonmaakt.

## Aanwijzingen

- Geringe kleurverschillen op de voorzijde van de oven zijn het gevolg van het gebruik van verschillende materialen, zoals glas, kunststof en metaal.
- Schaduwen op de ruit van de deur, die eruit zien als strepen, zijn lichtreflexen van de ovenlamp.
- Het email wordt ingebrand op zeer hoge temperaturen. Hierdoor kunnen er kleine kleurverschillen ontstaan. Dit is normaal en heeft geen nadelige invloed op de werking. De smalle randen van de bakplaten kunnen niet volledig worden geëmailleerd. Ze kunnen daarom ruw zijn. De bescherming tegen corrosie blijft hierbij intact.

## Schoonmaakmiddelen

Om te voorkomen dat de verschillende oppervlakken door verkeerde reinigingsmiddelen beschadigd raken, moet u zich aan het volgende houden.

### Gebruik bij de reiniging van de kookplaat

- geen onverdund afwasmiddel of reinigingsmiddelen voor de vaatwasmachine,
- geen schuursponsjes,
- geen agressieve reinigingsmiddelen zoals ovensprays of middelen om vlekken te verwijderen,
- geen hogedrukreiniger of stoomstraler.
- Reinig losse onderdelen niet in de vaatwasmachine.

### Gebruik bij de reiniging van de oven

- geen scherpe of schurende reinigingsmiddelen,
- geen reinigingsmiddelen met een hoog alcoholpercentage,
- geen schuursponsjes,
- geen hogedrukreiniger of stoomstraler.
- Reinig losse onderdelen niet in de vaatwasmachine.

Was nieuwe sponsen voor het eerste gebruik goed uit.

Zone	Schoonmaakmiddelen
Roestvrijstalen oppervlakken* (afhankelijk van het type apparaat)	Warm zeepsop: Met een schoonmaakdoekje reinigen en met een zachte doek nadrogen. Veeg bij roestvrijstalen oppervlakken altijd in de slijprichting. Anders kunnen er krassen ontstaan. Kalk, vet, zetmeel en eiwitvlekken onmiddellijk verwijderen. Onder zulke vlekken kan corrosie ontstaan.  Bij de servicedienst of in de vakhandel zijn speciale schoonmaakmiddelen verkrijgbaar die geschikt zijn voor warme oppervlakken van roestvrij staal. Een beetje schoonmaakmiddel dun opbrengen met een zachte doek.
Geëmailleerde, gelakte, kunststof- en zeefdruk-oppervlakken* (afhankelijk van het type apparaat)	Warm zeepsop: Met een schoonmaakdoekje reinigen en met een zachte doek nadrogen. Geen glasreiniger, metalen of glazen schraper gebruiken voor het schoonmaken.

\* Optioneel (beschikbaar voor enkele apparaten, afhankelijk van het apparaattype.)

Zone	Schoonmaakmiddelen
Bedieningspaneel	Warm zeepsop: Met een schoonmaakdoekje reinigen en met een zachte doek nadrogen. Geen glasreiniger, metalen of glazen schraper gebruiken voor het schoonmaken.
Bovenste glazen afscherming* (afhankelijk van het type apparaat)	Glasreiniger: Met een zachte doek schoonmaken. U kunt de bovenste glazen afscherming afnemen om hem schoon te maken. Houd u aan de aanwijzingen in het hoofdstuk <i>Bovenste glazen afscherming!</i>
Draaiknoppen Niet afnemen!	Warm zeepsop: Met een schoonmaakdoekje reinigen en met een zachte doek nadrogen.
Omlijsting van de kookplaat	Warm zeepsop: Niet schoonmaken met een schraper, citroen of azijn.
Gaskookplaat en pannenhouders* (afhankelijk van het type apparaat)	Warm zeepsop. Weinig water gebruiken, het mag niet door de branderonderdelen in het toestel komen. Overgelopen voedsel en etensresten direct verwijderen. U kunt de pannenhouders afnemen.  Pannenhouders van gietijzer*: Niet afwassen in de vaatwasmachine.
Gasbranders* (afhankelijk van het type apparaat)	Branderkop en deksel verwijderen, schoonmaken met warm zeepsop. Niet in de vaatwasmachine reinigen. De gasuitleatopeningen moeten altijd vrij zijn. Ontstekingskaarsen: kleine zachte borstel. De gasbranders functioneren alleen wanneer de ontstekingskaarsen droog zijn. Alle onderdelen goed drogen. Let er bij het terugplaatsen op dat ze precies goed zitten. De branderdeksele zijn zwart geëmailleerd. In de loop van de tijd verandert de kleur. Dit heeft geen invloed op de werking.
Elektrische kookzone* (afhankelijk van het type apparaat)	Schuurmiddelen of reinigingsponzen. De kookplaat hierna kort opwarmen, zodat hij droogt. Vochtige platen roesten in de loop van de tijd. Ten slotte een schoonmaakmiddel aanbrengen. Overgelopen voedsel en etensresten direct verwijderen.
Ring op de kookplaat* (afhankelijk van het type apparaat)	Geel- tot blauwkleurige plekken op de ring van de kookplaat met een schoonmaakmiddel voor staal verwijderen. Gebruik hiervoor geen krassende of schurende middelen.

\* Optioneel (beschikbaar voor enkele apparaten, afhankelijk van het apparaattype.)

Zone	Schoonmaakmiddelen
Kookplaat van glas-keramiek* (afhankelijk van het type apparaat)	<p>Verzorging: beschermings- en onderhoudsmiddelen voor glaskeramiek. Reiniging: schoonmaakmiddelen die geschikt zijn voor glaskeramiek. De aanwijzingen voor het schoonmaken op de verpakking in acht nemen.</p> <p>⚠ Schrapper tegen sterke vervuiling: Ontgrendelen en alleen met het schrapermesje reinigen. Let op, het mes is heel scherp. Risico van letsel. Na het reinigen weer sluiten. Beschadigde messen direct vervangen.</p>
Glazen kookplaat* (afhankelijk van het type apparaat)	<p>Verzorging: beschermings- en onderhoudsmiddelen voor het glas Reiniging: schoonmaakmiddelen voor het glas. De aanwijzingen voor het schoonmaken op de verpakking in acht nemen.</p> <p>⚠ Schrapper tegen sterke vervuiling: Ontgrendelen en alleen met het schrapermesje reinigen. Let op, het mes is heel scherp. Risico van letsel. Na het reinigen weer sluiten. Beschadigde messen direct vervangen.</p>
Deurruit	<p>Glasreiniger: Met een zachte doek schoonmaken. Gebruik geen schrapermesjes.</p> <p>De deur kan worden afgenomen om hem gemakkelijk schoon te maken. Houd u hierbij aan de aanwijzingen in het hoofdstuk <i>Ovendeur verwijderen en inbrengen!</i></p>
Kinderslot* (afhankelijk van het type apparaat)	<p>Warm zeepsop: Met een schoonmaakdoekje reinigen.</p> <p>Indien een kinderslot op de oven deur is aangebracht, moet dit voor het reinigen worden verwijderd.</p> <p>Bij sterke verontreiniging functioneert het kinderslot niet goed meer.</p>
Afdichting Niet afnemen!	<p>Warm zeepsop: Met een schoonmaakdoekje reinigen. Niet schuren.</p>
Kookzone	<p>Warm zeepsop of water met azijn: Met een schoonmaakdoekje reinigen.</p> <p>Bij sterke verontreiniging een schuursponsje van roestvrij staal of ovenreiniger gebruiken. Alleen gebruiken in de onverwarmde binnenruimte.</p> <p>⚠ Bij zelfreinigende oppervlakken de zelfreinigingsfunctie gebruiken. Neem hierbij de aanwijzingen van het hoofdstuk <i>Zelfreiniging</i> in acht! Attentie! Gebruik nooit schoonmaakmiddelen voor zelfreinigende oppervlakken.</p>
Glazen kapje op de ovenlamp	<p>Warm zeepsop: Met een schoonmaakdoekje reinigen.</p>

\* Optioneel (beschikbaar voor enkele apparaten, afhankelijk van het apparaattype.)

Zone	Schoonmaakmiddelen
Telescooprail	<p>Warm zeepsop: Met een schoonmaakdoekje of borstel schoonmaken.</p> <p>U kunt de rekjes afnemen om ze schoon te maken. Neem hierbij de aanwijzingen in het hoofdstuk <i>Rekjes verwijderen en inbrengen</i> in acht!</p> <p>Telescooprails* (afhankelijk van het type apparaat)</p> <p>Warm zeepsop: Met een schoonmaakdoekje of borstel schoonmaken.</p> <p>Verwijder het smeervet niet van de uitschuifrails. U kunt ze het beste reinigen wanneer ze ingeschoven zijn. Niet laten weken, in de vaatwasmachine schoonmaken of bij de zelfreiniging meereinigen. Dit kan invloed hebben op de werking van de rekjes en ze kunnen hierdoor beschadigd raken.</p>
Toebehoren	<p>Warm zeepsop: Laten weken en met schoonmaakdoekje of een borstel schoonmaken.</p> <p>Aluminium bakplaat*: (afhankelijk van het type apparaat)</p> <p>Met een zachte doek nadrogen. Niet in de vaatwasmachine reinigen. Gebruik in geen geval ovenreiniger. Om krassen te vermijden mogen de metalen oppervlakken nooit met een mes of soortgelijk scherp voorwerp in aanraking komen. Ongeschikt zijn agressieve schoonmaakmiddelen, schuursponsjes en grove reinigingsdoeken. Anders kunnen er krassen ontstaan.</p> <p>Draaispit* (afhankelijk van het type apparaat)</p> <p>Warm zeepsop: Met een schoonmaakdoekje of borstel schoonmaken. Niet afwassen in de vaatwasmachine.</p> <p>Braadthermometer* (afhankelijk van het type apparaat)</p> <p>Warm zeepsop: Met een schoonmaakdoekje of borstel schoonmaken. Niet afwassen in de vaatwasmachine.</p>
Ovenlade* (afhankelijk van het type apparaat)	<p>Warm zeepsop: Met een schoonmaakdoekje reinigen.</p>

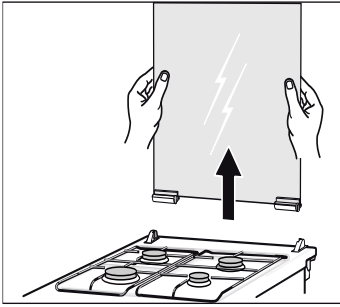
\* Optioneel (beschikbaar voor enkele apparaten, afhankelijk van het apparaattype.)

## Bovenste glasafdekking

Voordat u de bovenste afdekking opent, moet u eerst eventueel gemorst vuil met een doek verwijderen.

Voor de reiniging kan het beste een glasreiniger worden gebruikt

Verwijder de bovenste afdekking voor de reiniging. Houd de afdekking aan weerszijden vast en trek deze naar boven.



Indien de scharnieren van de afdekking losraken, moet u op de letters op de scharnieren letten. Het scharnier met de letter R moet rechts, het scharnier met de letter L moet links worden gemonteerd.

Monteer na het reinigen de bovenste afdekking weer in omgekeerde volgorde.

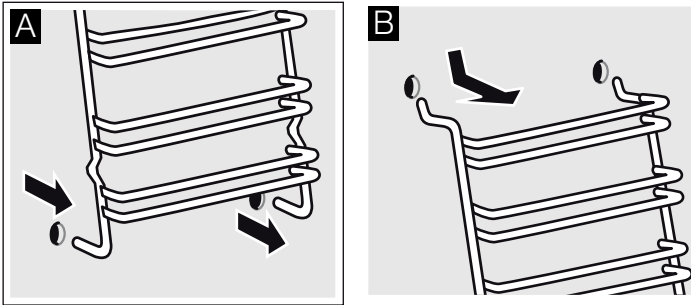
Sluit de bovenste afdekking pas als de kookplaat is afgekoeld.

## Inschuifrails verwijderen en bevestigen

U kunt de rails voor het reinigen verwijderen. De oven dient afgekoeld te zijn.

### Uithangen van de rekjes

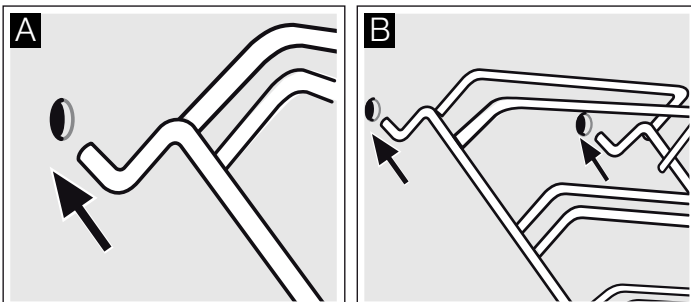
1. Trek het rekje onderaan eruit en trek het iets naar voren. Trek de verlengingspinnen onder in het rekje uit de bevestigingsopeningen (afbeelding A).
2. Klap vervolgens het rekje omhoog en neem het voorzichtig eruit (afbeelding B).



Reinig de rekjes met afwasmiddel en een spons. Gebruik bij hardnekkig vuil een borstel.

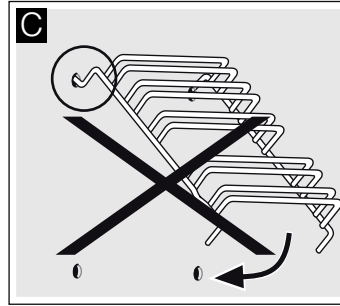
### Ophangen van de rekjes

1. Plaats de twee haken voorzichtig in de bovenste gaten. (afbeelding A-B)



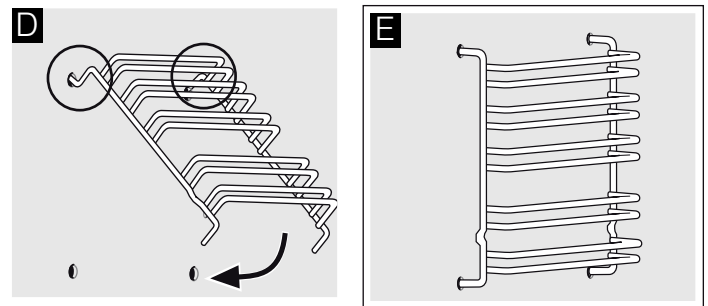
## ⚠ Verkeerde montage!

Beweeg het rekje nooit, voordat de twee haken volledig en stevig in de bovenste gaten zijn bevestigd. Het email kan beschadigen en breken (afbeelding C).



2. De twee haken moeten volledig in de bovenste gaten zijn gehangen. Beweeg het rekje vervolgens langzaam en voorzichtig naar beneden en hang het in de onderste gaten (afbeelding D).
3. Hang beide rekjes in de zijwanden van de oven (afbeelding E).

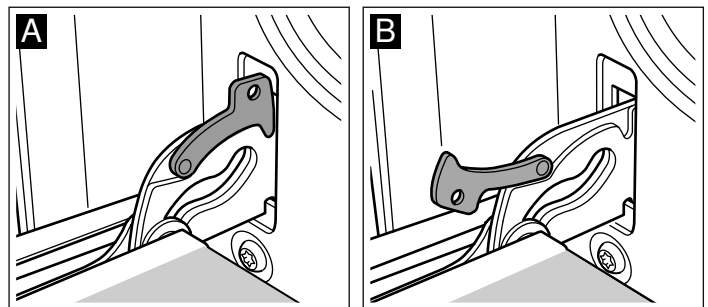
Wanneer de rekjes op de juiste wijze gemonteerd zijn is de afstand tussen de twee bovenste inschuifhoogtes groter.



## Ovendeur verwijderen en inbrengen

Om de deurruiten schoon te maken en te demonteren, kunt u de ovendeur verwijderen.

De scharnieren van de ovendeur zijn alle voorzien van een blokkeerhendel. Wanneer de blokkeerhendels zijn dichtgeklapt (afbeelding A), is de ovendeur beveiligd. Hij kan niet worden verwijderd. Wanneer de blokkeerhendels voor het verwijderen van de ovendeur opengeklapt zijn (B), zijn de scharnieren beveiligd. Ze kunnen niet dichtklappen.



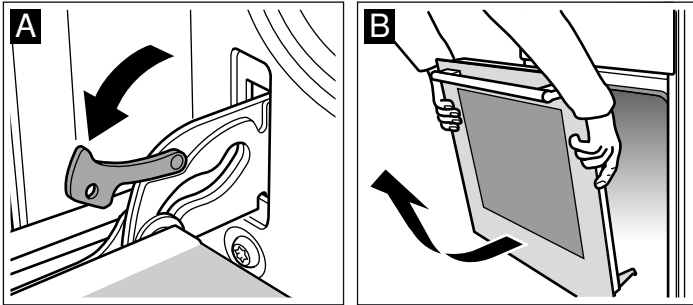
## ⚠ Risico van letsel!

Wanneer de scharnieren niet beveiligd zijn, klappen ze met grote kracht dicht. Let erop dat de blokkeerhendels altijd helemaal dichtgeklapt zijn, en bij het verwijderen van de ovendeur helemaal opengeklapt.



## Deur verwijderen

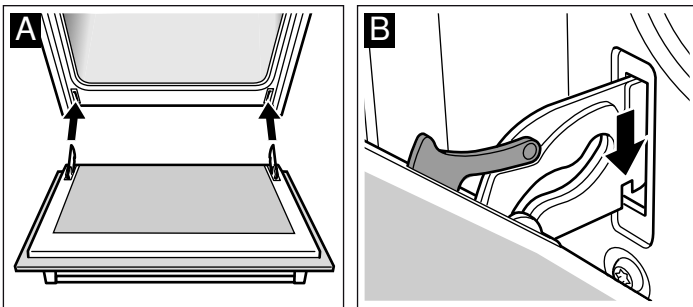
1. Ovendeur helemaal openen.
2. Beide blokkeerhendels links en rechts openklappen (Afbeelding A).
3. Ovendeur tot de aanslag sluiten. Met beide handen links en rechts vastpakken. Nog wat verder sluiten en uitnemen (Afbeelding B).



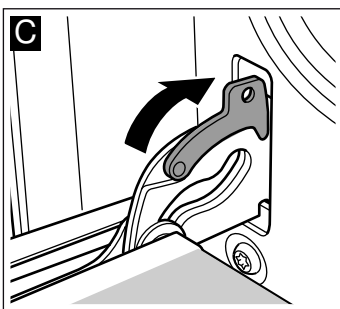
## Deur inbrengen

De ovendeur in de omgekeerde volgorde weer inbrengen.

1. Let er bij het inbrengen van de ovendeur op dat beide scharnieren recht in de opening worden geleid (Afbeelding A).
2. De keep op het scharnier dient aan beide kanten in te klikken (Afbeelding B).



3. Beide blokkeerhendels weer dichtklappen (Afbeelding C). Ovendeur sluiten.



### **⚠ Risico van letsel!**

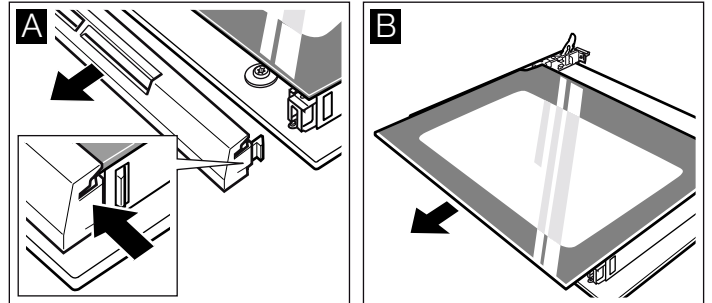
Wanneer de ovendeur er per ongeluk uitvalt of een scharnier dichtklapt, het scharnier niet met uw hand aanraken. Neem contact op met de klantenservice.

## Deurruiten verwijderen en inbrengen

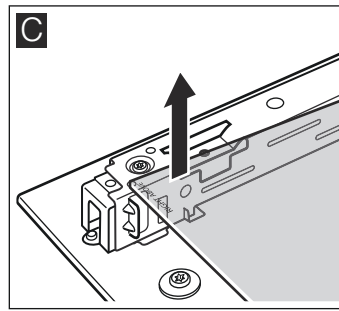
Om gemakkelijker schoon te maken kunt u de ruiten van de ovendeur uitnemen.

### Verwijderen

1. Ovendeur verwijderen en met de handgreep naar beneden op een doek leggen.
2. De afscherming bovenaan de ovendeur afnemen. Hiervoor links en rechts het lipje met de vingers indrukken (Afbeelding A).
3. Bovenste ruit optillen en naar buiten trekken (Afbeelding B).



4. Ruit optillen en naar buiten trekken (Afbeelding C).



Reinig de ruiten met glasreiniger en een zachte doek.

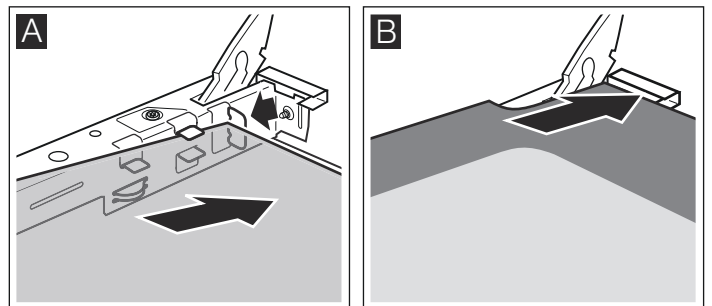
### **⚠ Risico van letsel!**

Wanneer er krassen op het glas van de apparaatdeur zitten, kan dit springen. Geen schraper, scherpe of schurende schoonmaakmiddelen gebruiken.

### Inbrengen

Let er bij het inbrengen op dat "right above" links onder ondersteboven staat.

1. De ruit schuin naar achteren inschuiven (Afbeelding A).
2. Bovenste ruit schuin naar achteren in de beide houders schuiven. Het grote vlak moet zich aan de buitenkant bevinden. (Afbeelding B).



3. De afscherming plaatsen en aandrukken.
4. Ovendeur inbrengen.

**Gebruik de oven pas weer wanneer de ruiten naar behoren zijn ingezet.**

# Wat te doen bij storingen?

Storingen worden vaak veroorzaakt door een kleinigheid. Raadpleeg de volgende tabel voordat u contact opneemt met de servicedienst. Wellicht kunt u zelf de storing verhelpen.

## Storingentabel

Lukt een gerecht niet helemaal, lees dan het hoofdstuk: *Voor u in onze kookstudio getest*. Hier vindt u bruikbare tips en informatie over koken, bakken en braden.

### Risico van een elektrische schok!

Ondeskundige reparaties zijn gevaarlijk. Reparaties mogen uitsluitend worden uitgevoerd door technici die zijn geïnstrueerd door de klantenservice.

Storing	Mogelijke oorzaak	Oplossing/Informatie
De oven functioneert niet.	Zekering defect	Kijk in de meterkast na of de zekering in orde is.
	Stroomstoring.	Controleer of het keukenlicht en/of andere keukenapparaten functioneren.
Oven niet heet.	Stof op de contacten.	De grepen van de schakelaars enkele keren naar rechts en links draaien.
De brander ontsteekt niet.	Stroomonderbreking of vochtige ontstekingskaarsen.	De gasbrander aansteken met een gasaansteker of een lucifer.
De gasgrill functioneert niet.	De beschermingsplaat is niet op de juiste manier ingebracht.	Zorg ervoor dat de beschermingsplaat op de juiste manier is ingebracht. Verwijder de beschermingsplaat en plaats hem weer terug.

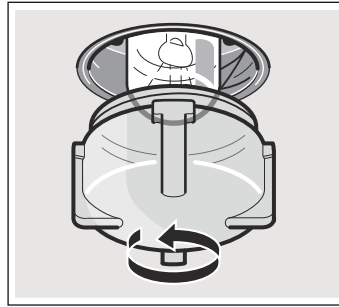
## Ovenlamp aan het plafond vervangen

Als de ovenlamp is uitgevallen, moet deze worden vervangen. Temperatuurbestendige reservelampen, 25 watt, kunt u krijgen bij de klantenservice of uw speciaalzaak. Gebruik uitsluitend originele lampen.

### Kans op een elektrische schok!

Zekering in de meterkast uitschakelen.

1. Theedoek in de onverwarmde oven leggen, om schade te voorkomen.
2. Glazen afscherming eruit halen door de schroeven naar links te draaien.



3. Lamp vervangen door een van hetzelfde type.
4. Glazen afscherming er weer inschroeven.
5. Theedoek eruit nemen en de zekering inschakelen.

## Glazen afscherming

Als de glazen afscherming beschadigd is, dient hij te worden vervangen. Passende glazen afschermingen zijn verkrijgbaar bij de klantenservice. Vermeld a.u.b. het productnummer (E-nr.) en het fabricagenummer (FD-nr.) van uw apparaat.

# ServiceDienst

Wanneer uw apparaat gerepareerd moet worden, staat onze servicedienst voor u klaar. Wij vinden altijd een passende oplossing, ook om onnodig bezoek van een technicus te voorkomen.

## E-nummer en FD-nummer

Geef aan de klantenservice altijd het productnummer (E-nr.) en het fabricagenummer (FD-nr.) van uw apparaat op, zodat wij u goed van dienst kunnen zijn. Het typeplaatje met de nummers vindt u aan de zijkant van de oven. Om niet te lang te hoeven zoeken wanneer u de klantenservice nodig heeft, kunt u hier direct de gegevens van uw apparaat en het telefoonnummer van de servicedienst invullen.

E-nr.	FD-nr.

## ServiceDienst

Let erop dat het bezoek van een technicus van de servicedienst in het geval van een verkeerde bediening ook tijdens de garantietijd kosten met zich meebrengt.

De contactgegevens in alle landen vindt u in de bijgesloten lijst met Servicedienstadressen.

### Verzoek om reparatie en advies bij storingen

NL 088 424 4010

B 070 222 141

Vertrouw op de competentie van de fabrikant. Dan bent u ervan verzekerd dat de reparatie wordt uitgevoerd door ervaren technici die gebruikmaken van de originele reserveonderdelen voor uw apparaat.

# Energie- en milieutips

Hier krijgt u tips over de manier waarop u bij het bakken en braden in de oven en bij het koken op de kookplaat energie bespaart en het apparaat op de juiste manier afvoert.

## Energiebesparing

- Verwarm de oven alleen voor als dit in de tabellen van de gebruiksaanwijzing of in het recept staat aangegeven.
- Gebruik donkere, zwart gelakte of geëmailleerde bakvormen. Deze nemen de hitte bijzonder goed op.
- Open de ovendeur tijdens het bakken en braden zo min mogelijk.
- Bij langere baktijden kan de oven 10 minuten voor het einde van de bereidingstijd worden uitgeschakeld en kan de bereiding van het gerecht met de restwarmte worden voltooid.

## Energie besparen met de gas-kookplaat

- Kies altijd een pan die de juiste grootte heeft voor uw gerechten. Een grote, slechts weinig gevulde pan heeft veel energie nodig.
- Sluit de pan altijd af met een passend deksel.
- De gasvlam moet altijd contact met de bodem van de pan hebben.

## Milieuvriendelijk afvoeren

Voer de verpakking op een milieuvriendelijke manier af.



Dit apparaat is gekenmerkt in overeenstemming met de Europese richtlijn 2012/19/EU betreffende afgedankte elektrische en elektronische apparatuur (waste electrical and electronic equipment - WEEE).

De richtlijn geeft het kader aan voor de in de EU geldige terugname en verwerking van oude apparaten.

# Voor u in onze kookstudio uitgetest

Hier vindt u een keur aan gerechten en de daarbij behorende optimale instellingen. Wij laten u zien welke verwarmingsmethode en temperatuur het meest geschikt is voor uw gerecht. U krijgt informatie over de juiste toebehoren en de hoogte waarop ze ingeschoven moeten worden. U krijgt tips over de te gebruiken vormen en de bereiding.

## Aanwijzingen

- De tabelwaarden gelden voor producten die in de onverwarmde en lege ovenruimte worden geplaatst. Verwarm alleen voor als dat in de tabel wordt aangegeven. Leg vóór het voorverwarmen bakpapier op het toebehoren.
- De aangegeven tijden in de tabellen zijn slechts richtwaarden. Ze zijn afhankelijk van de kwaliteit en de samenstelling van de levensmiddelen.
- Maak gebruik van het meegeleverde toebehoren. Extra toebehoren kunt u bij de servicedienst of in de speciaalzaak kopen. Verwijder voor het gebruik alle toebehoren uit de ovenruimte die u niet nodig hebt.
- Gebruik altijd een pannenlap wanneer u hete toebehoren of vormen uit de ovenruimte neemt.
- Uw oven is geschikt voor het bakken op één niveau.

## Attentie!

Het apparaat werd geproduceerd overeenkomstig de in de normen aangegeven referentiegassen. Wanneer er een gas wordt gebruikt dat niet overeenstemt met het aangegeven gasmengsel en de gasdruk, dan levert het kook- en verwarmingsvermogen in sommige gevallen niet het gewenste resultaat.

Naam van het gas	Gasmengsel (%)
G20	CH <sub>4</sub> = 100
G25	CH <sub>4</sub> = 86, N <sub>2</sub> = 14
G30	n-C <sub>4</sub> H <sub>10</sub> = 50, i-C <sub>4</sub> H <sub>10</sub> = 50

**Aanwijzing:** Levensmiddelen niet direct op de aluminium bakplaat leggen. De aluminium bakplaat bedekken met bakpapier.

## Gebak

### Bakvormen

Bij het bakken in de bakvorm het rooster op de aangegeven hoogte inschuiven en de bakvorm op het rooster plaatsen.

Donkere bakvormen zijn het meest geschikt.

Bij het bakken in bakvormen van dunwandig metaal of in glazen vormen is de baktijd langer en wordt het gebak niet zo gelijkmatig bruin.

Alleen hittebestendige glazen vormen gebruiken. De hete glazen vorm niet op een koud of nat oppervlak zetten. Het glas kan barsten.

Wanneer u siliconenvormen wilt gebruiken, raadpleeg dan de gebruiksaanwijzing van de fabrikant. Siliconenvormen zijn iets kleiner dan normale keukenvormen. Om die reden kunnen de hoeveelheden iets afwijken van de receptgegevens.

### Baktabellen voor de onderste brander van het gasfornuis

In de tabellen vindt u de optimale wijze van verwarmen voor een aantal ovengerechten en gebak. Temperatuurinstellingen en bereidingstijden zijn afhankelijk van de hoeveelheid en aard van het deeg.

De waarden in de tabel gelden voor het inschuiven in de koude en lege oven.

De warmte verdeelt zich in de oven, zodra de onderste gasbrander is ontstoken. Om deze reden wordt de onderkant van de gerechten het donkerst.

Gebak in vormen	Toebehoren	Hoogte	Temperatuurinstelling in °C (onderste gasbrander van de oven)	Bereidingsduur, minuten
Bakken	Ronde springvorm met buisbodem, diep	2	180	60-80
Bakken	Ronde springvorm met buisbodem, breed	3	180	60-80
Biscuittaart	Springvorm (Ø 26 cm)	2	180	50-60
Appeltaart	Springvorm, licht (Ø 20 cm)	2	230	60-80
Griesmeelcake	Soufflévorm van glas, rechthoekig	3	180	60-80

Divers klein gebak op de bakplaat	Toebehoren	Hoogte	Temperatuurinstelling in °C (onderste gasbrander van de oven)	Bereidingsduur, minuten
Kleine cakejes	Bakplaat	4	170	70-90
Koekjes	Bakplaat	3	180	40-60
Sesamkringels	Bakplaat	4	190	60-80
Bladerdeegstrudel	Bakplaat	4	180	50-70
Strudel van yufkadeeg	Bakplaat	3	190	60-80
Gistgebak	Bakplaat	4	170	70-90
Pizza	Bakplaat	3	190	50-70

Gerecht	Toebehoren en vormen	Hoogte	Temperatuurinstelling in °C	Bereidingsduur, minuten
Noedelsoufflé	Soufflévorm van glas, rechthoekig*	2	190	60-80
Aardappelgratin met rauwe ingrediënten, Hoogte max. 4 cm	Soufflévorm van glas, rechthoekig*	2	180	60-80
Ratatouille	Römertopf	2	220	80-100

\* Alleen hittebestendige glazen vormen gebruiken. De hete glazen vorm niet op een koud of nat oppervlak zetten. Het glas kan kapotspringen.

## Tips voor het bakken

U wilt bakken volgens uw eigen recept.	Raadpleeg de baktabellen voor gelijksoortig gebak.
Zo stelt u vast of de cake goed doorbakken is:	Prik ca. 10 minuten voor het einde van de in het recept vermelde baktijd met een prikker in het hoogste punt van de cake. Wanneer er geen deeg meer aan de prikker kleeft, is de cake klaar.
De cake zakt in.	Voeg de volgende keer iets minder vloeistof toe. Houd u aan de opgegeven omroertijden in het recept.
De cake is in het midden gerezen maar lager aan de randen.	Vet de rand van de springvorm niet in. Na het bakken maakt u de cake voorzichtig met een mes los.
De cake is te droog.	Prik met een tandenstoker kleine gaatjes in de gare cake. Vervolgens bedruppelt u de cake met vruchtensap of alcoholische drank. Houd de volgende keer een kortere baktijd aan.
Het vruchtengebak is te licht aan de onderkant.	Plaats het gebak de volgende keer één niveau lager.
Het sap van de vruchten stroomt over.	Gebruik de volgende keer de diepere braadslede (indien beschikbaar).
Bij het bakken van gistbroodjes plakken de delen aan elkaar.	Tussen de broodjes moet een afstand van ongeveer 2 cm worden aangehouden. Zo is er voldoende plaats en kunnen de broodjes rijzen en gelijkmatig worden gebakken.
Bij het bakken van vochtig gebak komt er condenswater vrij.	Tijdens het bakken kan er waterdamp ontstaan. Deze komt vrij via de deur. De waterdamp kan neerslaan op het bedieningspaneel of op aangrenzend meubilair en als condens neerdruppelen. Dit is normaal.

## Vlees, gevogelte, vis, toast









### Tabel - koken - gasgrill

De waarden in de tabel gelden voor het inschuiven in de koude oven.

Draai de stukken vlees om na  $\frac{2}{3}$  van de bereidingstijd.

Leg de te grillen stukken altijd op het midden van het rooster.

Bij rechtstreeks grillen op het rooster, moet u de bakplaat op hoogte 1 inschuiven. Het visvocht wordt opgevangen, en de oven blijft schoner.

Gerecht	Gewicht	Toebehoren en vormen	Hoogte	Wijze van verwarmen	Bereidingsduur, minuten
<b>Vlees</b>					
Steaks (2 stuks, 3 cm)	0,5 kg	Rooster	4		30-40
Hamburgers (6 stuks)	0,3 kg	Rooster	4		10-20
Worstjes (5 stuks)	0,2 kg	Rooster	4		10-20
<b>Gevogelte</b>					
Kippenbouten (4 stuks)	1,5 kg	Rooster	4		40-50
<b>Vis</b>					
Vis, heel (2 stuks)	1,0 kg	Rooster	4		35-45
Visfilets (4 stuks)	0,5 kg	Rooster	4		35-45
<b>Toast</b>					
Toasts geroosterd (4 stuks)	-	Rooster	4		2-4
Gevulde toasts van boven geroosterd (4 stuks)	-	Rooster	4		3-5

## Tips voor het braden en grillen

Voor het gewicht van het vlees staan geen gegevens in de tabel.	Maak uw keuze in overeenstemming met het eerstvolgende, lagere gewicht en houd een langere tijd aan.
Hoe kunt u vaststellen of het vlees klaar is?	Gebruik de vleesthermometer (verkrijgbaar in de speciaalzaak) of doe de "lepeltest". Druk met een lepel op het vlees. Voelt het stevig aan, dan is het klaar. Geeft het mee, dan heeft het nog wat tijd nodig.
Het vlees is te donker en de korst is op enkele plaatsen verbrand.	Controleer de inschuifhoogte en de temperatuur.
Het vlees ziet er goed uit, maar de jus is aangebrand.	Neem de volgende keer kleiner braadgerei of voeg wat meer vloeistof toe.
Het vlees ziet er goed uit, maar de jus is te licht en te waterig.	Gebruik de volgende keer groter braadgerei en voeg minder vloeistof toe.
Bij het overgieten van het vlees ontstaat waterdamp.	Dit is normaal. Een groot deel van de waterdamp ontsnapt uit de oven. Het kan neerslaan op het koudere schakelpaneel of op meubilair en als condens neerdruppelen.

## Acrylamide in levensmiddelen

Acrylamide ontstaat vooral wanneer graan- en aardappelproducten zoals aardappelchips, patates frites, toast,

broodjes, fijne bakwaren van zanddeeg (koekjes, taaitaai, speculaas) bij de bereiding sterk worden verhit.

### Tips voor het bakken, braden en grillen van gerechten met lage acrylamidewaarden

<b>Algemeen</b>	<ul style="list-style-type: none"><li>■ Houd de bereidingstijden zo kort mogelijk.</li><li>■ Bak de gerechten goudgeel en niet te donker. "Goudgeel bakken in plaats van verbranden".</li><li>■ Hoe grote en dikker het gerecht, des te minder acrylamide het bevat.</li></ul>
Patates frites uit de oven	Verdeel de patates gelijkmatig en zoveel mogelijk in één laag op de plaat. Bak minstens 400 g frites per plaat om snelle uitdroging te voorkomen.







**Robert Bosch Hausgeräte GmbH**

Carl-Wery-Straße 34

81739 München

Germany

**[www.bosch-home.com](http://www.bosch-home.com)**



9001146299