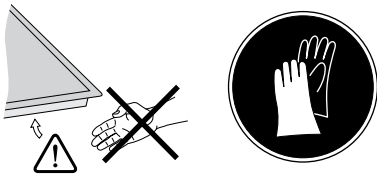


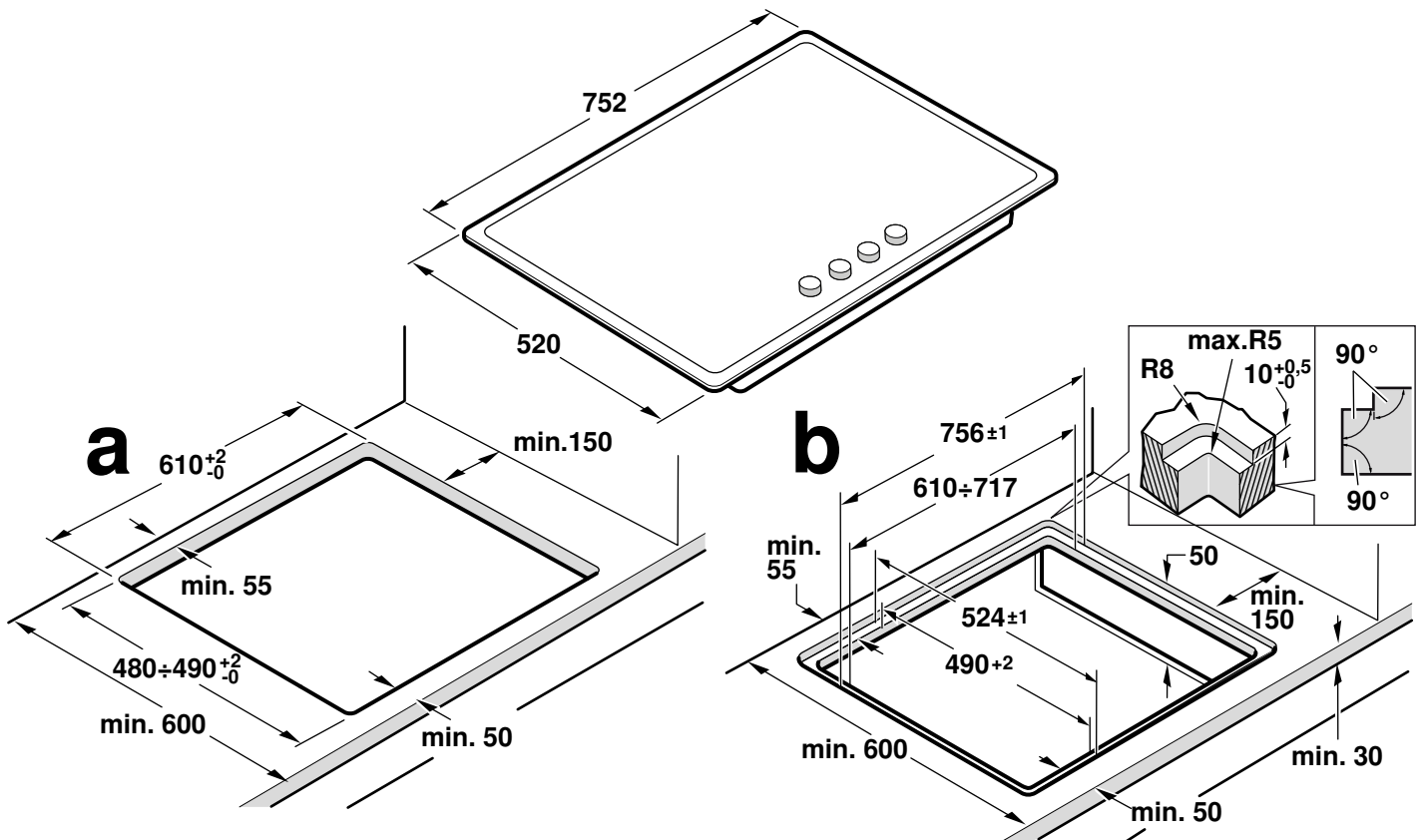
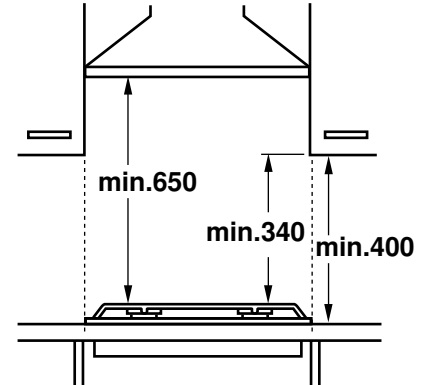
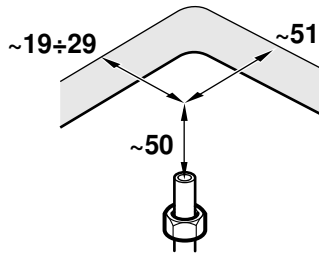


bg Ръководство за монтаж
 cs Montážní návod
 hr Upute za montažu
 mk Упатство за монтажа

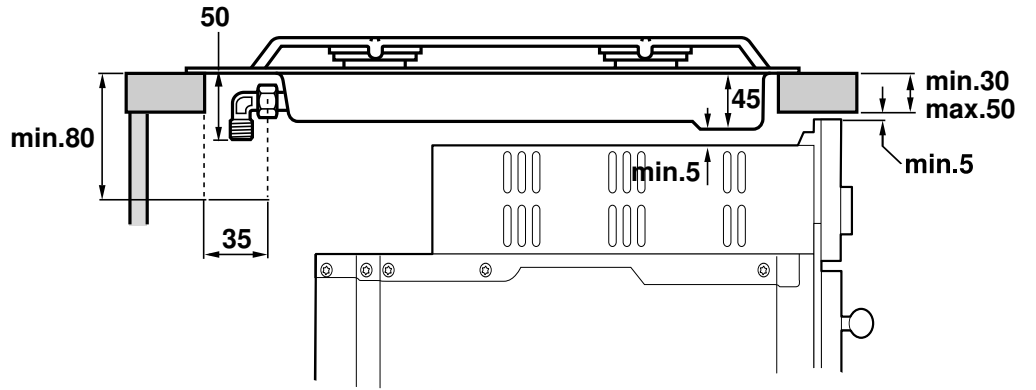
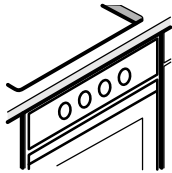
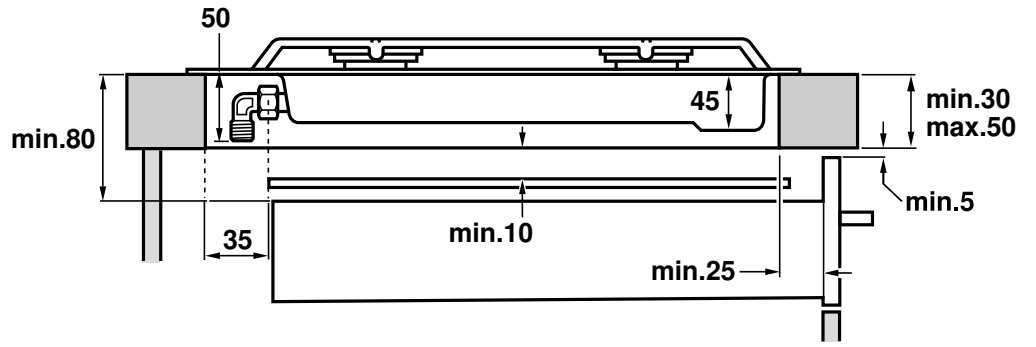
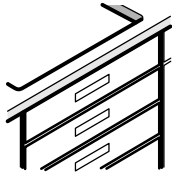
sk Montážny návod
 sl Navodila za montažo
 sq Udhëzim për montim
 sr Uputstvo o postavljanju



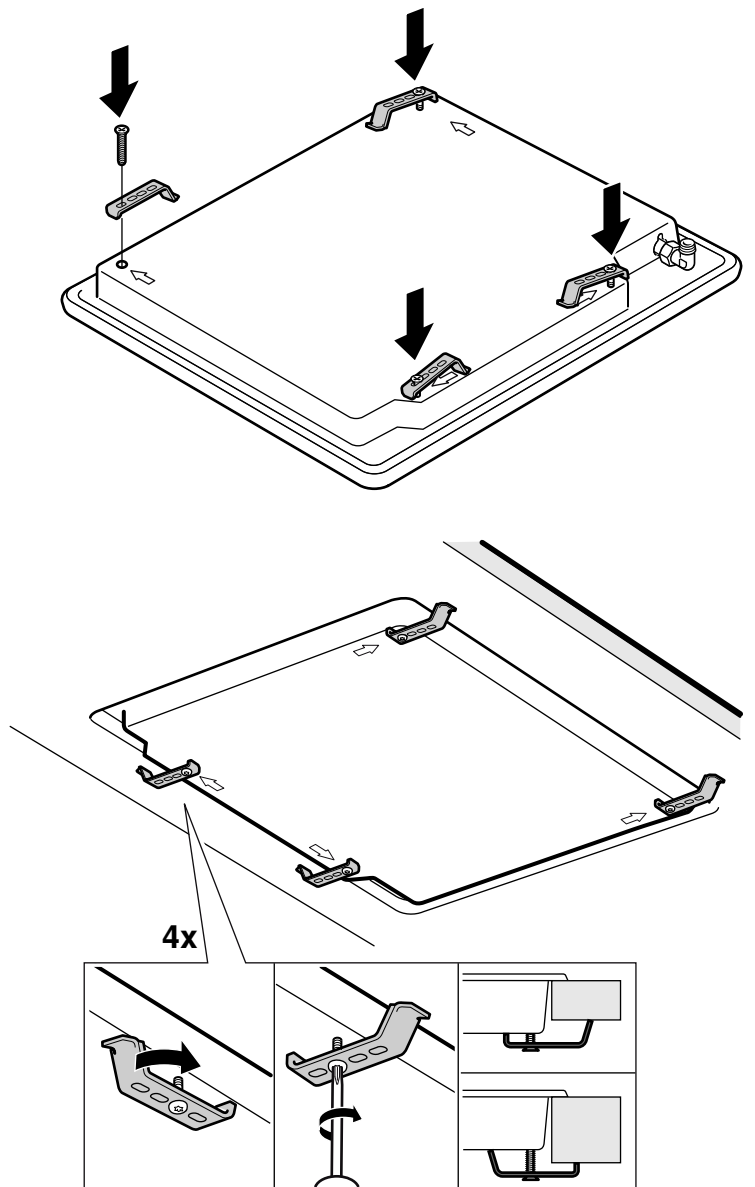
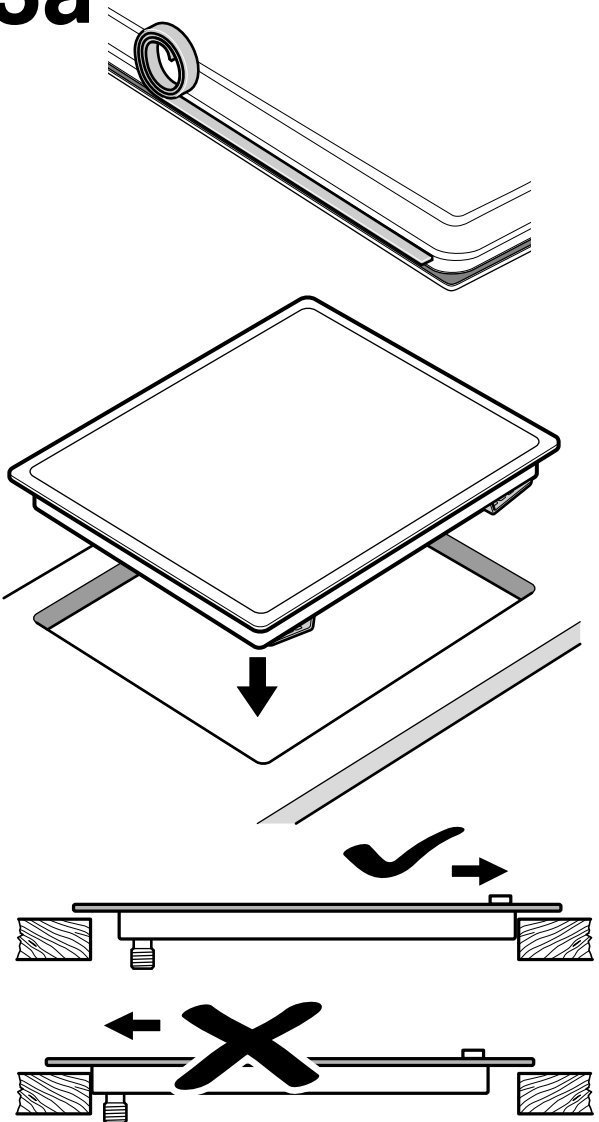
1



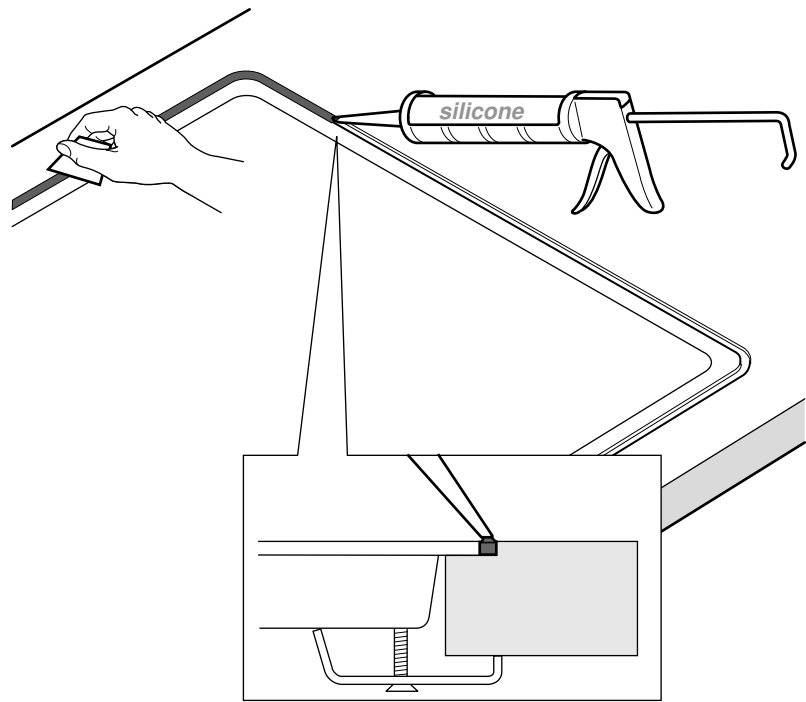
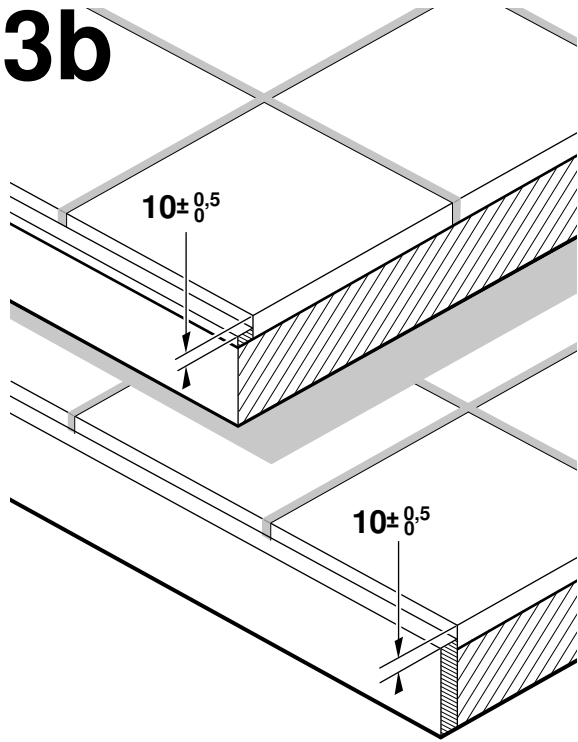
2



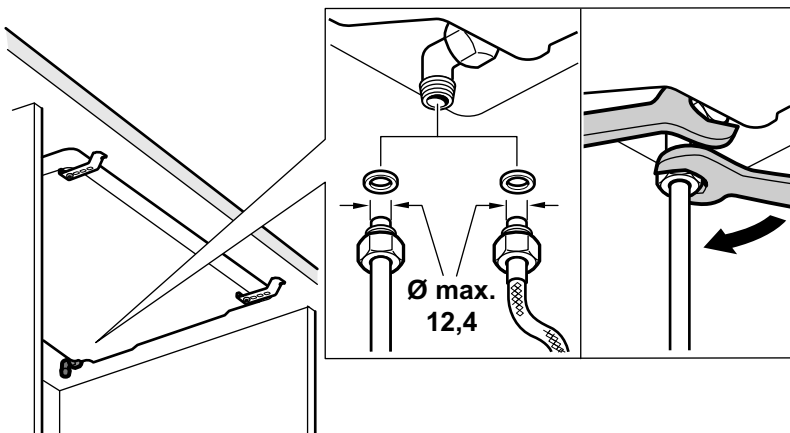
3a



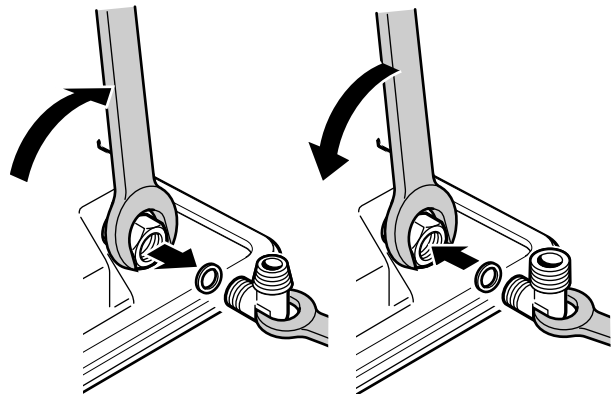
3b



4

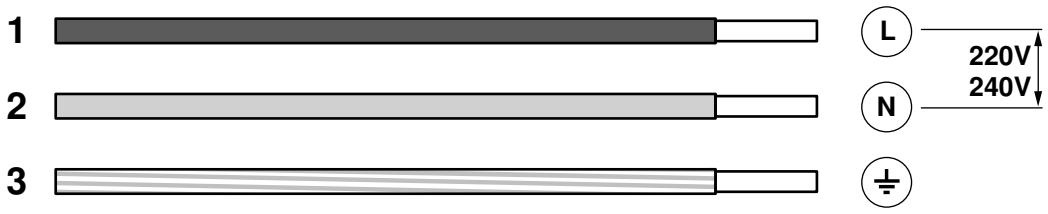


4a

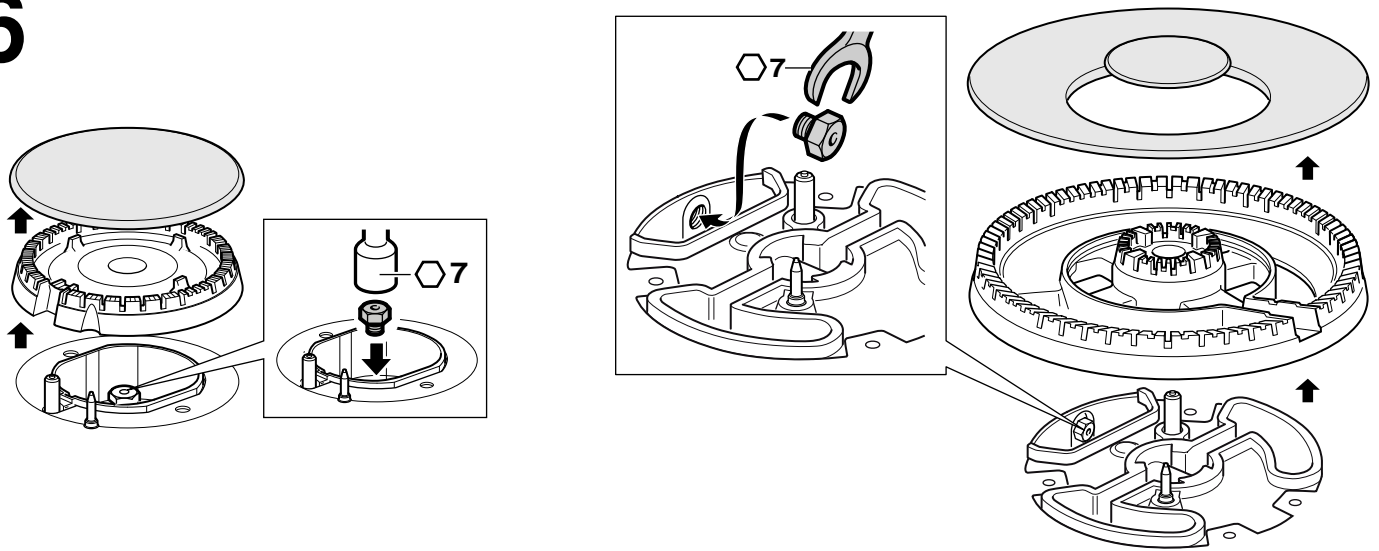


5

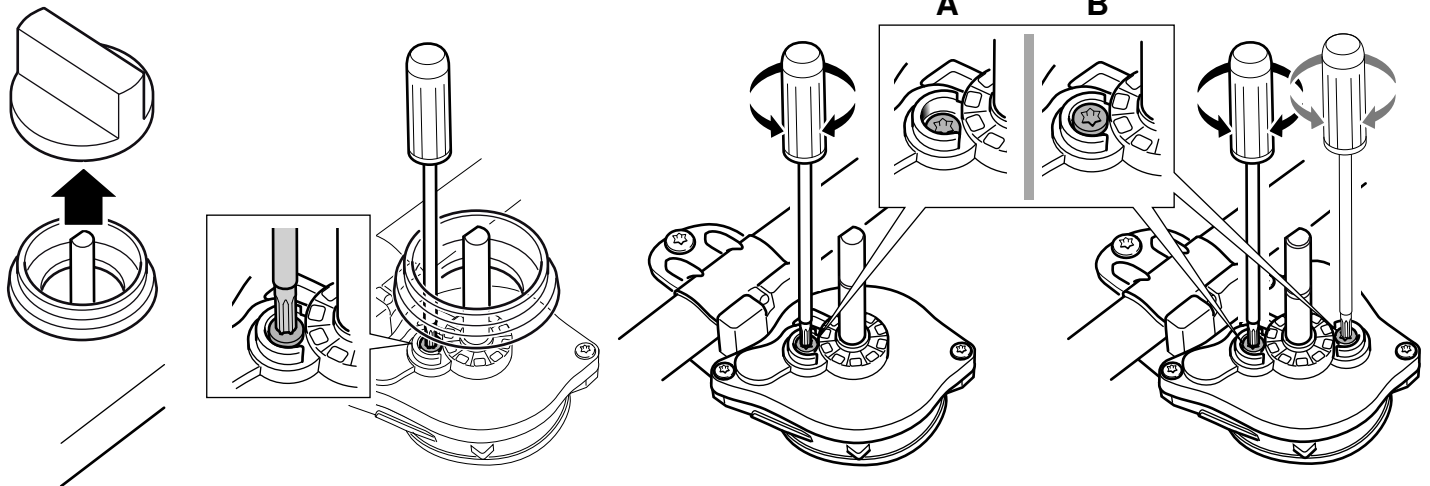
220V - 240V ~




6








7



8

gas	mbar		Qn (kW)	m ³ /h	g/h	M
G20	20	73	1	0,095	-	B
G20	25	70	1	0,095	-	B
G25	20	75	1	0,111	-	B
G25	25	77	1	0,111	-	B
G25.1	25	77	0,9	0,100	-	B
G25.3	25	77	1	0,108	-	B
G30	29	50	1	-	73	A
G30	37	45	1	-	73	A
G30	50	44	1	-	73	A
G31	37	50	1	-	71	A

	gas	mbar		Qn (kW)	m ³ /h	g/h	M
	G20	20	97	1,75	0,167	-	B
	G20	25	91	1,75	0,167	-	B
	G25	20	100	1,75	0,194	-	B
	G25	25	95	1,75	0,194	-	B
	G25.1	25	95	1,6	0,177	-	B
	G25.3	25	95	1,75	0,190	-	B
	G30	29	66	1,75	-	127	A
	G30	37	61	1,75	-	127	A
	G30	50	58	1,75	-	127	A
	G31	37	66	1,75	-	125	A
	G20	20	128	3	0,286	-	B
	G20	25	120	3	0,286	-	B
	G25	20	134	3	0,333	-	B
	G25	25	126	3	0,333	-	B
	G25.1	25	126	2,8	0,310	-	B
	G25.3	25	126	3	0,325	-	B
	G30	29	87	3	-	218	A
	G30	37	80	3	-	218	A
	G30	50	75	3	-	218	A
	G31	37	87	3	-	214	A
	G20	20	140	3,5	0,334	-	B
	G20	25	134	3,5	0,334	-	B
	G25	20	143	3,5	0,388	-	B
	G25	25	137	3,5	0,388	-	B
	G25.1	25	137	3,5	0,388	-	B
	G25.3	25	137	3,5	0,379	-	B
	G30	29	91	3,3	-	240	A
	G30	37	84	3,3	-	240	A
	G30	50	73	3,3	-	240	A
	G31	37	91	3,3	-	240	A
	G20	20	151	4	0,381	-	B
	G20	25	141	4	0,381	-	B
	G25	20	154	4	0,443	-	B
	G25	25	146	4	0,443	-	B
	G25.1	25	146	3,8	0,420	-	B
	G25.3	25	146	4	0,434	-	B
	G30	29	102	4	-	290	A
	G30	37	94	4	-	290	A
	G30	50	88	4	-	290	A
	G31	37	102	4	-	285	A
G20, G20/G25	Erdgas, Aardgas, Gaz naturel, Erdgas H, Ergas E, Naturgas, Gas natural, Maakaasu, Gaz naturel Lacq, Natural gas, Φυσικό αέριο, Gas naturale/Gas metano, Gás Natural, Zemný plyn, Zemeljski plin						
G25	Aardgas, Gaz naturel, Erdgas LL, Gaz naturel Groningue						
G30/G31, G30, G31	Flüssiggas, Butaan/Propan, Butano/Propano, Butan/Propan, Flüssiggas B/P, F-Gas, Butaani/Propani, Butane/Propane, Υγραέριο μείγμα / Προπάνιο, GPL, Bután/Propán						
G110	Bygas, Gas manufacturado						

Указания за безопасност

Прочетете ръководството за употреба на уреда, преди да го инсталирате и използвате.

Съдържащите се в настоящото ръководство изображения са само ориентировъчни.

Производителят се освобождава от всякаква отговорност, ако разпоръчбите на настоящия наръчник не се спазват.

Този уред може да се използва само на място с достатъчно добро проветрение. Уредът не трябва да се свързва към комин или съоръжение за отработени газове.

Всички дейности по инсталиране, свързване, регулиране и преминаване към друг вид газ трябва да се извършват от оторизиран специалист и при спазване на съответно приложимите разпоръчки и законовите правила, както и на предписанията на локалното електро- и газоснабдително дружество. Особено внимание трябва да се обръща на валидните за проветрението правила и насоки.

За дейности по преминаване към друг вид газ ние препоръчваме да се обадите на службата обслужване на клиенти.

Този уред е предназначен за ползване единствено в домашни условия. Забранява се употребата му за търговски или професионални цели. Уредът не може да бъде инсталиран на яhti или каравани. Гаранцията ще бъде валидна единствено, в случай че бъде използван по предназначение.

Преди инсталацията на уреда се уверете, че местните предпоставки и посочените върху типовата табелка настройки на уреда (вид и налягане на газа, номинална мощност, напрежение) са съвместими по между си.

Преди извършването на каквито и да било работи прекъснете електрическото и газовото захранване.

Захранващият кабел трябва да е добре закрепен към мебела за вграждане, за да не може да влезе в контакт с горещите части на фурната или на готварския плот.

Електрическите уреди трябва винаги да е заземяват.

Не извършвайте дейности по вътрешността на уреда. При нужда се обадете се на нашата служба обслужване на клиенти.

Преди монтажа

Този уред отговаря на клас 3 съгласно DIN EN 30-1-1 за газови уреди: Уреди за вграждане.

Мебелите, в които се вгражда уредът, трябва да са достатъчно фиксирани и стабилни.

Намиращите се близо до уреда мебели не трябва да съдържат облицовъчни материали и свързващо частите лепило, които са лесно запалими, и трябва да са устойчиви на топлина.

Този уред не бива да се монтира над хладилници, перални, миялни машини или подобни уреди.

Готварският плот може да се монтира само над фурна с проветрение.

Ако под готварския плот се вгражда фурна, дебелината на работния плот може да надвишава минимално изискваната дебелина в настоящото ръководство. Спазвайте указанията в ръководството за монтаж на фурната.

Ако се инсталира абсорбатор за изпарения, то това трябва да се извърши съгласно ръководството за монтаж, при което трябва винаги да се спазва минималното разстояние до готварския плот (Фиг. 1).

Подготовка на кухненските мебели (Фиг. 1-2)

В зависимост от желания начин на процедиране изрежете парче със съответния размер от работния плот: нормален (а) или плътен (b). За плътния монтаж:

- Всички работи по изрязването на работния плот трябва да се извършват в специализиран магазин.
- Разрезите трябва да са чисти и точни, защото ръбът на разреза се вижда на повърхността. Стабилността на мебелите трябва да се гарантира и след работите по изрязването.
- Използвайте само специални работни плотове, които са устойчиви на температура и вода (напр. от естествен камък или покрити с плочки).
- Мебелите за вграждане трябва да имат температурна устойчивост до 90 °С.

При работни повърхности от дърво обработете повърхностите на разрезите със специално лепило, за да ги предпазите от влага.

Ако под готварския плот няма готварска печка, под дъното на готварския плот поставете междинно дъно от незапалим материал (напр. метал или шперплат) с дебелина 10 мм. Така се предотвратява достъп до долната част на готварския плот.

Разстоянието на междинното дъно до мрежовото свързване на уреда трябва да възлиза най-малко на 10 мм.

Монгат на уреда

Указание: Използвайте предпазни ръкавици за монтажа на готварския плот.

А) Нормален монтаж (Фиг. 3а)

В зависимост от модела залепващото уплътнение може да е поставено още в завода производител. В никакъв случай не отстранявайте залепващото уплътнение, то предотвратява прокапване. Ако уплътнението не е поставено фабрично, залепете го към долния ръб на готварския плот.

За фиксиране на уреда към мебел за вграждане:

1. Извадете скобите от торбичката с принадлежности и ги завийте в посочената позиция, така че те да се въртят свободно.
2. Поставете готварския плот в средата.
Натискайте ръбовете надолу дотогава, докато целият ръб легне добре.
3. Завъртете скобите и ги затегнете здраво.
Позицията на скобите зависи от дебелината на работния плот.

Уредът е трябва да се залепва със силикон върху работния плот.

В) Плътен монтаж (Фиг. 3б)

1. Извършете нормалния монтаж на уреда и се уверете, че има равномерен процеп при външния ръб. Готварският плот трябва да остане малко под работната повърхност.

При покрити с плочки работни повърхности при нужда увеличете опорните повърхности с помощта на устойчиви на температура и вода лайсни.

2. Проверете работата и положението на уреда.
3. Запълнете празнината между работния плот и готварския плот с обикновено силиконово лепило с цвят по желание.

Указание: Ако при повърхности от естествен камък се използва неподходящ силикон, могат да възникнат оцветявания, които повече не могат да се отстранят. Подходящ силиконов материал можете да закупите от нашата служба обслужване клиенти (номер на част 310818). Съблюдавайте указанията за използване на производителя.

4. Почистете силиконовото лепило с навлажнена със сапун шпакла или с навлажнен със сапун пръст, преди да се образува слой от него.
5. Оставете силиконовото лепило да изсъхне, преди да пуснете уреда в експлоатация.

Демонтаж на готварския плот

Исключете уреда от електрическото и газовото захранване.

Завийте скобите и следвайте стъпките за монтаж в обратен ред.

Газово свързване (Фиг. 4)

Газовото свързване трябва да е така разположено, че спирателният кран да е достъпен.

В края на входящата тръба до газовия котлон се намира резба 1/2" (20,955 мм). Тази резба позволява:

- Неподвижно свързване.
- Връзка с метален маркуч (L мин. 1 м - макс. 3 м).

Поставете доставеното уплътнение (034308) между изхода на сборния тръбопровод и връзката за газ.

Маркучът не трябва да осъществява контакт с подвижните части на вградения механизъм (напр. чекмедже) или да е прекарва през отвори, които биха могли да бъдат затворени.

При свързване, без значение от какъв вид, **кривката не трябва да се движи или завърта** и по този начин да бъде изместена от фабричната си позиция.

Ако трябва да се осъществи цилиндрична връзка, сменете фабрично монтираната кривка с кривката от торбичката с принадлежности (Фиг. 4а).

Не забравяйте да поставите уплътнението.

⚠ Опасност от излизане на газ!

След работи по място на свързване винаги след това го проверявайте за течове.

Производителят не поема отговорност за излизане на газ от място на свързване, върху което е извършвана намеса преди това.

Електрически изводи (Фиг. 5)

Уредът принадлежи към тип "Y". Захранващият кабел не трябва да се сменя от потребителя, а само от службата за обслужване на клиенти. Както типът на кабела, така и минималното сечение, трябва да бъдат взети под внимание.

Готварските плотове се доставят със захранващ кабел с или без щепсел.

Оборудваните с щепсел уреди трябва да се включват само в монтирани съгласно предписанията и заземени контакти.

Трябва да се постави многополюсен разединител с минимум 3 мм контактно разстояние (освен при връзка към свободно достъпен контакт).

Пренастройване за друг вид газ

Ако приложимите изисквания на съответната страна позволяват това, този уред може да се превключи също на други видове газ (вижте типовата табелка). Необходимите за целта части се намират в доставения комплект за преустройство (в зависимост от модела) или могат да се поръчат чрез службата за обслужване на клиенти.

ВАЖНО: Поставете стикера с пренастроения вид газ в близост до типовата табелка.

Трябва да се следват следните стъпки:

A) Смяна на дюзите (фиг. 6):

1. Свалете всички скарри, капаци на газовите котлони и разпределители.
2. Сменете дюзите с ключа, който е на разположение от нашата техническа служба с код 340847 (за двупламъчен газов котлон 340808). Вж. таблицата (фиг. 8). Особено важно е да се внимава, дюзата при сваляне или закрепване да не се разхлаби. За да се гарантира уплътнението, тя трябва да е добре прилепнала.

При тези газови котлони не е нужно регулиране на основния въздух.

3. Дюзите и капачите на газовите котлони се закрепват върху съответните котлони. Освен това скарите трябва да се поставят по съответния начин.

B) Настройка на газовите кранове (Фиг. 7):

1. Поставете копчето на най-малката степен.
2. Свалете копчетата от газовите кранове. Показва се гъвкаво гумено уплътнение. С върха на отвертката натиснете регулиращия винт на газовия кран.

Никога не сваляйте уплътнителния пръстен. Уплътнителните пръстени предотвратяват влизането на течности и мръсотия във вътрешността на уреда, което би могло да засегне неговата функционалност.

3. Вж. таблица (Фиг. 8); байпасните винтове (M) при нужда се напасват с помощта на торсионна отвертка (Фиг. 7):

A: Байпасните винтове трябва да се затегнат здраво.

B: Байпасните винтове трябва да затварят плътно с държача.

Уверете се, че при въртенето на копчето между най-високата и най-ниската степен газовият котлон не угасва и не се стига до откат на пламъка.

Никога не демонтирайте оста на газовия кран. В случай на повреда трябва да бъде сменен целият газов кран.

CS

Bezpečnostní pokyny

Než budete spotřebič instalovat a používat, přečtěte si návod k použití.

Obrázky v tomto návodu jsou orientační.

V případě nedodržení pokynů uvedených v manuálu výrobce nenese žádnou zodpovědnost za vzniklé škody.

Tento spotřebič se smí používat pouze na dostatečně větraném místě. Spotřebič nesmí být připojený ke komínu nebo ke kouřovodu.

Veškeré práce při instalaci, připojení, regulaci a změně na jiný druh plynu musí provádět autorizovaný odborník při dodržování příslušných aplikovatelných předpisů a zákonných požadavků a dále předpisů místních elektroprovodných závodů a plynáren. Obzvláštní pozornost je třeba věnovat ustanovením a směrnícím, které platí pro větrání.

Pro provedení prací při změně na jiný druh plynu doporučujeme zavolat zákaznický servis.

Tento spotřebič je určen pouze pro použití v domácnosti a není dovoleno jej používat pro komerční či profesionální účely. Tento spotřebič nemůže být provozován na jachtách nebo v karavanech. Záruka je platná pouze v případě, že spotřebič bude používán pro účely, k nimž je určen.

Před instalací spotřebiče zkontrolujte, zda jsou místní předpoklady a nastavení spotřebiče uvedené na typovém štítku (druh a tlak plynu, jmenovitý výkon, napětí) navzájem kompatibilní.

Před prováděním jakýchkoli prací vypněte přívod proudu a plynu.

Napájecí kabel musí být připevněn k rámu kuchyňské skříňky, na které je spotřebič umístěn, aby se zabránilo kontaktu s horkými částmi trouby a nebo varné desky.

Spotřebiče připojené ke zdroji elektřiny se povinně musí uzemnit. Neprovádějte zásahy uvnitř spotřebiče. V případě nutnosti kontaktujte naši technickou podporu.

Před zapojením

Tento spotřebič odpovídá třídě 3 dle normy EN 30-1-1 pro plynové spotřebiče: vestavěný spotřebič.

Skříňka, do které se spotřebič zabudovává, musí být dostatečně upevněná a stabilní.

Nábytek vedle spotřebiče, jeho povrchové materiály a lepidlo nesmí být z hořlavých materiálů a musí být tepelně odolné.

Neinstalujte spotřebič na lednice, pračky, myčky apod.

Varná deska smí být vestavěná pouze nad odvětrávanou pečicí troubou.

Pokud je pod varnou deskou zabudovaná pečicí trouba, může tloušťka pracovní desky překročit minimální tloušťku požadovanou v tomto návodu. Dodržujte pokyny v návodu k montáži pečicí trouby.

Pokud bude namontovaný odsavač par, musí být montáž provedena podle návodu k montáži a vždy musí být dodržena svislá minimální vzdálenost od varné desky (obr. 1).

Příprava na instalaci (obr.1-2)

Podle požadovaného pracovního postupu vyříznete z pracovní desky kus odpovídající velikosti: a) normální nebo b) lícující. Pro lícující montáž:

- Všechny práce při řezání pracovní desky musí být provedeny v odborné dílně.

- Linie řezu musí být čisté a přesné, protože je řezná hrana na povrchu viditelná. I po vyřezání musí být zachována stabilita nábytku.

- Používejte pouze speciální pracovní desky, které jsou odolné proti teplotě a vodě (např. z přírodního kamene nebo obkládaček).

- Vestavěný nábytek musí mít odolnost proti teplotě do 90 °C.

U pracovních ploch ze dřeva natřete plochy výřezu speciálním lepidlem, aby byly chráněny proti vlhkosti.

Pokud se pod varnou deskou nenachází pečicí trouba, umístěte pod dno varné desky ve vzdálenosti 10 mm oddělovací desku z nehořlavého materiálu (např. kovu nebo překližky). Tak se zamezí přístupu ke spodní části varné desky.

Vzdálenost oddělovací desky od síťové přípojky spotřebiče musí činit minimálně 10 mm.

Zapojení spotřebiče

Upozornění: Při montáži varné desky mějte ochranné rukavice.

A) Normální montáž (obr. 3a)

V závislosti na dodaném modelu může být samolepicí těsnění již nainstalováno od výrobce. V takovém případě jej za žádných okolností neodstraňujte: samolepicí těsnění zabraňuje průsakům. Není-li těsnění nainstalováno od výrobce, nalepte jej na spodní okraj varné desky.

Při upevňování spotřebiče do vestavné skříňky:

1. Vyjměte svorky z balíčku s příslušenstvím a přišroubujte je do uvedené polohy tak, aby se s nimi nechalo volně otáčet.

2. Usadte a vycentrujte varnou desku.

Přítlačte na její okraje tak, aby se přichytila po celém svém obvodu.

3. Pootočte a dotlačte svorky.

Poloha svorek je závislá na tloušťce pracovní desky.

Spotřebič nesmí být na pracovní desku přilepený silikonem.

B) Lícující montáž (obr. 3b)

1. Proveďte normální montáž spotřebiče a dbejte na to, aby byla u vnějšího okraje rovnoměrná spára. Varná deska musí zůstat těsně pod pracovním povrchem.

Obložené pracovní desky příp. odkládací plochy zvyšte pomocí tepelně odolných a vodotěsných lišt.

2. Zkontrolujte provoz a polohu spotřebiče.

3. Spáru mezi pracovní deskou a varnou deskou vyplňte originálním silikonovým tmelem požadované barvy.

Upozornění: Pokud se u povrchů z přírodního kamene použije nevhodný silikon, může dojít k zbarvení, které již nelze odstranit. Vhodný silikonový materiál je k dostání v našem servisu (číslo dílu 310818). Dodržujte návod k použití výrobce.

4. Silikonový tmel hladce rozetřete špachtlí navlhčenou mýdlem příp. prstem navlhčeným mýdlem, než se na něm vytvoří povrchová vrstva.

5. Před uvedením spotřebiče do provozu nechte silikonový tmel zaschnout.

Demontáž varné desky

Odpojte spotřebič od přívodu elektriny a plynu.

Povolte svorky a postupujte v opačném pořadí než při montáži.

Připojení plynu (obr. 4)

Připojení plynu musí být provedené tak, aby byl přístupný uzavírací kohout.

Na konci vstupní trubky k plynové varné desce se nachází 1/2" závit (20,955 mm). Tento závit umožňuje:

- Pevné připojení.
 - Připojení pomocí kovové hadice (L min. 1 m – max. 3 m).
- Mezi výstup sběrné trubky a plynovou přípojku namontujte těsnění (034308), které je součástí dodávky.

Hadice by se neměla dostat do kontaktu s pohyblivými díly vestavné jednotky (např. zásuvkou) nebo být vedena otvory, které lze zavřít.

U žádného z připojení **neměňte polohu kolínka** nastavenou při výrobě.

Pokud potřebujete provést válcové připojení, vyměňte koleno nainstalované výrobcem za koleno přiložené v sáčku s příslušenstvím (obr. 4a).

Nezapomeňte vložit těsnění.

⚠ Nebezpečí úniku plynu!

Pokud manipulujete s jakýmkoli připojením, zkontrolujte jeho izolaci.

Výrobce nenese zodpovědnost za přípojky, u nichž dochází k únikům poté, co s nimi bylo manipulováno.

Připojení k elektrické síti (obr. 5)

Spotřebič patří do kategorie „Y“: výměnu vstupního kabelu může provádět výhradně pracovník technické podpory. Je nutné dodržet typ a minimální průřez kabelu.

Varné desky jsou dodávány s napájecím kabelem který buď má, nebo nemá zástrčku.

Spotřebiče se zástrčkou se mohou zapojovat jen do náležité uzemněné zásuvky.

Při zapojení je nutné použít omnipolární vypínač se vzdáleností mezi kontakty minimálně 3 mm (kromě připojení do volně přístupné zásuvky).

Přechod na jiný druh plynu

Dovolují-li to předpisy dané země, může být tento spotřebič upraven na jiné druhy plynu (viz typový štítek). Díly potřebné pro tuto úpravu jsou přibaleny v sáčku pro přestavbu (dle modelu), který je k dostání u naší technické podpory.

DŮLEŽITÉ: Umístěte nálepkou s novým typem plynu v blízkosti typového štítku.

Je potřeba postupovat následovně:

A) Výměna trysek (obr. 6):

1. Odstraňte všechny mřížky, víčka hořáků a rozdělovače.
2. Trysky vyměňte pomocí klíče, který lze zakoupit prostřednictvím našeho technického servisu s kódem 340847 (pro hořáky s dvojitým plamenem 340808). Viz tabulku (obr. 8). Dbejte zejména na to, aby se tryska při vyjímání nebo upevňování neuvolnila. Aby byla zaručena těsnost, musí být pevně utažená.

U těchto hořáků není nutná regulace primárního vzduchu.

3. Trysky a víčka hořáků upevněte do příslušných hořáků. Dále je třeba správně nasadit mřížky.

B) Nastavení plynových kohoutů (obr. 7):

1. Ovládací knoflíky nastavte na nejmenší stupeň.
2. Sejměte ovládací knoflíky z plynových kohoutů. Objeví se pružný gumový těsnicí kroužek. Špičkou šroubováku zatlačte na nastavovací šroub plynového kohoutu.

Těsnicí kroužek nikdy neodstraňujte. Těsnicí kroužky zabráňují proniknutí kapalin a nečistot dovnitř spotřebiče, což by mohlo negativně ovlivnit funkčnost.

3. Viz tabulku (obr. 8); v případě potřeby nastavte regulační šrouby (M) pomocí šroubováku Torx (obr. 7):

A: Regulační šrouby musí být pevně utažené.

B: Regulační šrouby musí končit v jedné rovině s obrubou.

Zajistěte, aby při otáčení ovládacího knoflíku mezi nejvyšším a nejnižším stupněm nezhasl plamen a aby nedošlo k zpětnému šlehání plamene.

Nikdy nedemontujte hřídelku plynového kohoutku. V případě poškození se musí plynový kohout kompletně vyměnit.

Sigurnosne napomene

Pročitajte upute za uporabu uređaja prije postavljanja i uporabe. Slike koje se nalaze u ovim uputama služe samo za orijentaciju.

Proizvođač ne snosi odgovornost, ukoliko se ne pridržavate odredbi ovog priručnika.

Ovaj uređaj smijete upotrebljavati samo na dovoljno prozračenom mjestu. Uređaj ne smijete priključiti na dimnjak ili uređaj za odvod ispušnih plinova.

Sve radove na postavljanju, priključivanju, reguliranju i preinake na neku drugu vrstu plina mora izvršiti ovlašteni stručnjak pridržavajući se odgovarajućih primjenjivih propisa i zakonskih direktiva te propisa lokalnih opskrbljivača električnom energijom i plinom. Posebnu pozornost treba obratiti na odredbe i smjernice koje važe za prozračivanje.

Za preinake na neku drugu vrstu plina preporučamo da nazovete servisnu službu.

Ovaj uređaj namijenjen je isključivo uporabi u domaćinstvima te nije dozvoljena njegova uporaba u komercijalne ili profesionalne svrhe. Uređaj se ne može instalirati u jahte ili kampere/kamp prikolice. Jamstvo će biti valjano jedino ako se poštuje svrha zbog koje je uređaj dizajniran.

Prije postavljanja uređaja provjerite jesu li međusobno kompatibilni lokalni preduvjeti i postavke uređaja navedene na označnoj pločici (vrsta i tlak plina, nazivna snaga, napon).

Prije izvršenja svih radova isključite dovod struje i plina.

Mrežni kabel treba dobro pričvrstiti na ugradbeni element kako ne bi mogao doći u dodir s vrućim dijelovima pećnice ili kuhališta.

Električni uređaji moraju uvijek biti uzemljeni.

Ne izvodite radove u unutrašnjosti uređaja. Po potrebi nazovite našu servisnu službu.

Prije ugradnje

Ovaj uređaj odgovara klasi 3 prema DIN EN 30-1-1 za plinske uređaje: Ugradbeni uređaji.

Element u koji se ugrađuje uređaj mora biti dovoljno fiksiran i stabilan.

Elementi koji se nalaze uz uređaj, njihovi slojeviti materijali te ljeplivo kojim su zalijepljeni ne smiju biti od zapaljivih materijala i moraju biti postojani na vrućinu.

Ovaj uređaj ne smije se ugrađivati iznad hladnjaka, perilica za rublje, perilica za suđe ili sličnih uređaja.

Ploču za kuhanje smijete ugraditi samo iznad pećnice koja se može prozračiti.

Ako se pećnica ugrađuje ispod ploče za kuhanje, debljina radne ploče može prelaziti minimalnu traženu debljinu navedenu u ovim uputama. Poštujte napomene u uputama za montažu pećnice.

Ako postavljate napu, to valja izvršiti sukladno uputama za montažu i uvijek uzimajući u obzir okomiti najmanji razmak od ploče za kuhanje (sl. 1).

Priprema kuhinjskog elementa (sl. 1-2)

Ovisno o željenom načinu postupanja izrežite komad odgovarajuće veličine u radnoj ploči: normalan (a) ili u ravnini (b). Za ugradnju u ravnini:

- Sva izrezivanja radne ploče valja izvesti u specijaliziranoj trgovini.
- Izrezi moraju biti čisti i točni jer se rub izreza vidi na površini. Kuhinjski element mora ostati stabilan i nakon izrezivanja.
- Koristite specijalne radne ploče koje su otporne na temperaturu u vodu (npr. od prirodnog kamena ili kaljenog stakla).
- Ugradbeni elementi moraju biti otporni na temperaturu do 90 °C.

Kod drvenih radnih površina premažite firnisom rezane plohe i zalijepite posebnim ljeplivom za zaštitu od vlage.

Ako se ispod ploče za kuhanje ne nalazi pećnica, postavite međudno od nezapaljivog materijala (npr. metale ili šperploče) 10 mm ispod dna ploče za kuhanje. Na ovaj način se sprječava pristup donjem dijelu ploče za kuhanje.

Razmak od međudna do mrežnog priključka uređaja mora iznositi najmanje 10 mm.

Ugradnja uređaja

Napomena: Za ugradnju ploče za kuhanje koristite rukavice.

A) Normalna ugradnja (Sl. 3a)

Ovisno o modelu ljepljiva brtva može biti već tvornički postavljena. Ni u kojem slučaju ne smijete skinuti ljepljivu brtvu jer ona

спречава curenje. Ako brtva nije tvornički postavljena, zalijepite je na donji rub ploče za kuhanje.

Za pričvršćivanje uređaja na ugradbeni element:

1. Izvadite spojnice iz vrećice s priborom i pričvrstite ih u navedenom položaju tako da se mogu slobodno okretati.
2. Umetnite ploču za kuhanje u sredinu.
3. Pritišćite rubove prema dolje sve dok cijeli rub ne nalegne.
3. Okretnite spojnice te ih pritegnite.

Položaj spojnice ovisi o debljini radne površine.

Uređaj ne smijete zalijepiti silikonom za radnu ploču.

B) Ugradnja u ravnini (Sl. 3b)

1. Izvedite normalnu ugradnju uređaja i uvjerite se da postoji ravnomjerni uski otvor uz vanjski rub. Ploča za kuhanje mora biti malo ispod radne ploče.
Kod radnih ploča s kaljenim staklom povisite površinu nalijeganja pomoću letvica otpornih na temperaturu i vodu.
2. Provjerite rad i položaj uređaja.
3. Ispunite utor između radne ploče i ploče za kuhanje s uobičajenim silikonskim ljepljivom u željenoj boji.

Napomena: Ukoliko se kod površina od prirodnog kamena koristi neprimjereni silikon, može doći do diskoloracija koje više neće biti moguće odstraniti. Primjereni silikonski materijal možete kupiti kod naše servisne službe (broj dijela 310818). Pridržavajte se napomena proizvođača za uporabu.

4. Silikonsko ljepljivo razmažite lopaticom navlaženoj u sapunici ili prstom navlaženim u sapunici prije nego što se stvori sloj.
5. Ostavite da se silikonsko ljepljivo osuši prije nego što stavite uređaj u rad.

Vađenje ploče za kuhanje

Uređaj isključite iz električne i plinske mreže.

Odvrnite spojnice i slijedite korake za ugradnju obrnutim redoslijedom.

Plinski priključak (sl. 4)

Plinski priključak mora biti tako postavljen da je zaporni pipac dostupan.

Na kraju ulazne cijevi spojene s plinskom pločom za kuhanje nalazi se navoj 1/2" (20,955 mm). Ovaj navoj omogućuje:

- stalni priključak.
- priključak s metalnom utičnom cijevi (D min. 1 m - maks. 3 m).

Postavite isporučenu brtvu (034308) između ispusta sabirnog voda i plinskog priključka.

Crijevo ne smije doći u kontakt s pokretnim dijelovima ugradbene jedinice (npr. ladice) ili biti odmaknuto zbog otvora koji bi se mogli zatvoriti.

Prilikom priključka bilo koje vrste **koljeno se ne smije pomicati ili zakretati** i na ovaj način ga izvući iz njegovog tvorničkog položaja. Ako trebate izvršiti cilindrični priključak, zamijenite tvornički instalirano koljeno koljenom iz vrećice s priborom (sl. 4a).

Ne zaboravite staviti brtvu između toga.

⚠ Opasnost od izlaženja plina!

Nakon radova na priključnom mjestu isto uvijek provjerite je li nepropusno.

Proizvođač ne preuzima odgovornost za izlaženje plina na priključnom mjestu na kojem su se prije izvodili radovi.

Električni priključak (sl. 5)

Uređaj spada u tip "Y". Dovodni kabel ne smijete zamijeniti sami već to smije učiniti samo servisna služba. Valja uzeti u obzir tip kabela kao i najmanji promjer.

Ploče za kuhanje se isporučuju s mrežnim kabelom sa ili bez utikača.

Uređaji opremljeni s utikačem smiju se utaknuti samo u propisno postavljene, uzemljene utičnice.

Valja postaviti svepolnu sklopku za razdvajanje s razmakom kontakta od najmanje 3 mm (osim kod priključka na slobodnu utičnicu).

Preinaka na drugu vrstu plina

Ukoliko to dopuštaju odgovarajuće odredbe dotične zemlje, ovaj uređaj možete preinačiti na druge vrste plina (vidi označnu pločicu). Za to potrebni dijelovi nalaze se u isporučenom kompletu za preinake (ovisno o modelu) ili ih možete kupiti kod servisne službe.

VAŽNO: Stavite naljepnicu s navedenom preinakom na drugu vrstu plina blizu označne pločice.

Morate se pridržavati slijedećih koraka:

A) Zamjena sapnica (Sl. 6):

1. Izvadite sve rešetke, poklopce plamenika i razdjelnike.
2. Sapnice zamijenite ključem koji je raspoloživ u našem tehničkom servisu s kôdom 340847 (za dvostruke plamenike 340808). Vidi tablicu (Sl. 8). Potrebno je naročito paziti na to da se sapnica ne odvoji prilikom skidanja ili pričvršćivanja. Moraju biti čvrsto zategnute kako bi nepropusnost bila zajamčena. Kod ovih plamenika nije potrebno regulirati primarni zrak.
3. Sapnice i poklopce plamenika pričvrstite na odgovarajuće plamenike. Osim toga potrebno je odgovarajuće postaviti rešetke.

B) Namještanje plinskih pipaca (Sl. 7):

1. Gumb okrenite na najniži stupanj.
2. Skinite gumb s plinskih pipaca. Vidjet ćete fleksibilni gumeni brtveni prsten. Vrhom odvijača pritisnite vijak za namještanje plinskog pipca.

Nikada ne skidajte brtveni prsten. Brtveni prsteni sprječavaju ulazak tekućina i prljavštine u unutrašnjost uređaja što bi moglo utjecati na njegovo funkcioniranje.

3. Vidi tablicu (Sl. 8); po potrebi prilagodite premosne vijke (M) pomoću Torx odvijača (Sl. 7):

A: Premosne vijke valja čvrsto zategnuti.

B: Premosni vijci moraju biti u ravnini s grlom.

Provjerite da se plamenik ne isključuje prilikom okretanja gumba između najvišeg i najnižeg stupnja i da ne dolazi do ponovnog javljanja plamena.

Nikada nemojte demontirati osovinu plinskog pipca. U slučaju oštećenja valja zamijeniti cijeli plinski pipac.

mk

Безбедносни напомени

Пред инсталацијата и користењето на уредот, прочитајте го неговото упатство за употреба.

Сликите содржани во ова упатство се ориентациони.

Производителот не одговара за непочитувањето, на одредбите од ова упатство.

Овој уред смее да се користи само на добро проветрени места. Уредот не смее да се приклучува на оџак или систем за издувни гасови.

Сите инсталации, приклучувања, регулирања и префрлувања на друг вид на гас мора да се извршат од страна на овластено стручно лице и со почитување на применливите правила и законски норми како и прописите на локалното претпријатие за снабдување со струја и гас. Особено внимание треба да се посвети на важечките одредби и регулативи за вентилација.

При префрлување на друг вид на гас, препорачуваме да ја повикате сервисната служба.

Оваа опрема е дизајнирана за домашна употреба, комерцијална или професионална употреба е забранета. Овој уред не може да биде поставен на јаhti или авто-приколки. Гаранцијата е важечка само при соодветно користење на опремата.

Пред инсталацијата на уредот, проверете дали локалните предуслови одговараат со поставките наведени на спецификационата плочка (вид на гас и притисок на гас, номинална моќност, напон).

Пред вршење на било каква интервенција, запрете го доводот на струја и гас.

Струјниот кабел мора да се прицврсти добро на монтажниот мебел, за да не дојде во допир со жешките делови од рерната или полето за готвење.

Електричните уреди мора секогаш да бидат заземјени.

Не вршете интервенции во внатрешноста на уредот. Доколку е неопходно повикајте ја нашата сервисна служба.

Пред монтажата

Овој уред одговара на класата 3 според одредбата DIN EN 30-1-1 за уреди на гас: Монтажни уреди.

Кујнскиот елемент во којшто се монтира уредот, мора да биде доволно стабилен и прицврстен.

Кујнскиот елемент којшто се наоѓа покрај уредот, неговиот површински материјал како и лепилото не смеат да се состојат од запаливи материјали и мора да бидат огноотпорни.

Овој уред не смее да се монтира над фрижидер, машини за перење алишта, машини за перење садови или слични уреди.

Полето за готвење смее да се монтира само на рерна со вентилација.

Доколку под полето за готвење се монтира рерна, дебелината на работната плоча не смее да ја прекокри минималната потребна дебелина наведена во ова упатство. Внимавајте на напомените во упатството за монтажа на рерната.

Доколку се стави аспиратор, инсталацијата мора да се спроведе според упатството за монтажа и со почитување на минималното вертикално растојание од полето за готвење (сл. 1).

Подготовка на кујнските елементи (сл. 1-2)

Сечење на парче од работната плоча во соодветната големина според посакуваните постапки: нормално (а) или прецизно (б). За прецизно вградување:

- Сите сечења на работната плоча мора да бидат спроведени во специјализирана продавница.
- Површината што се сече мора да биде чиста и прецизна, бидејќи се гледаат исечените рабови на површината. Мора да се загарантира стабилноста на мебелот по извршеното сечење.
- Користете само специјални работни плочи, коишто се водоотпорни и отпорни на температура (на пр. од природен камен или поплочени).
- Вградениот мебел мора да има отпорност на температура до 90 °C.

Кај работните површини од дрво премачкајте ги површините кои треба да се сечат со специјално лепило, за да ги заштитите од влага.

Ако нема рерна под полето за готвење, ставете среден под од незапалив материјал (на пр. метал или шпер плоча) 10 mm под дното на полето за готвење. На тој начин ќе се спречи пристап до долниот дел на полето за готвење.

Растојанието на средниот под до мрежниот приклучок на уредот мора да изнесува најмалку 10 mm.

Монтажа на уредот

Напомена: При монтажа на полето за готвење користете заштитни ракавици.

А) Нормално вградување (сл. 3а)

Во зависност од моделот, лепливиот дихтунг може да биде и фабрички поставен. Лепливиот дихтунг не смее да се отстранува во никој случај, тој спречува протекување. Доколку дихтунгот не е фабрички поставен, залепете го на долниот раб на полето за готвење.

При прицврстување на уредот во монтажен кујнски елемент:

1. Извадете ги стегите од торбата со опрема и завртете ги во наведената позиција, така што истите ќе можат слободно да се вртат.
2. Вметнете го полето за готвење во средина.
Притиснете ги рабовите надолу, додека целата површина не налегне правилно.
3. Свртете ги стегите и цврсто затегнете ги.
Позицијата на стегите зависи од дебелината на работната површина.

Уредот не смее да се лепи со силикон на работната плоча.

В) Прецизно вградување (сл. 3б)

1. Направете нормална инсталација и бидете сигурни, дека има еднакво растојание на надворешниот раб. Плочата за готвење мора да биде малку под работната површина.

Кај поплочени работни површини по потреба зголемете ја контактната површина со помош на водоотпорни ленти и ленти отпорни на температура.

2. Проверете ја работата и положбата на уредот.
3. Наполнете го жлебот меѓу работната плоча и плочата за готвење со конвенционален силикон во саканата боја.
Напомена: Доколку на плочите за готвење од природен камен се употреби несоодветен силикон, може да настанат промени во бојата, кои потоа не може да се отстранат. Соодветен силиконски материјал можете да купите кај нашата сервисна служба (број на дел 310818). Внимавајте на упатствата за користење на производителот.
4. Нанесете од силиконскиот лепак со навлажнета шпакла со сапун одн. со навлажнет прст со сапун, пред да се направи слој.
5. Оставете да се исуши силиконскиот лепак, пред да го вклучите уредот.

Демонтажа на полето за готвење

Разделете го уредот од напојувањето со струја и гас.

Одвртете ги стегите и следете ги чекорите за монтажа во обратен редослед.

Приклучување на гас (сл. 4)

Приклучокот за гас мора да биде поставен така што запорната славина мора да биде пристапна.

На крајот на влезната цевка за полето на готвење на гас има навој од 1/2" (20,955 mm). Овој навој овозможува:

- Фиксен приклучок.
- Приклучок со метално црево (L мин. 1 m - макс. 3 m).

Испорачаниот дихтунг (034308) поставете го помеѓу одводот на собирниот вод и приклучокот за гас.

Црево не смее да дојде во контакт со подвижните делови на монтажната единица (на пр. фиока) или да се поставува меѓу отворите коишто би можеле да се затворат.

При приклучување без разлика за каков вид станува збор, **колелото не смее да се движи или врти** или да се поместува од неговата фабричка позиција.

Доколку треба да се постави цилиндричен приклучок, заменете го фабрички инсталираното колело со колело од торбата со опрема (сл. 4а).

Не заборавајте да ги поставите дихтунгот помеѓу.

⚠ Опасност од излегување на гас!

По интервенција на местото на приклучување проверете дали истото добро дихтува.

Производителот не презема одговорност за местата на приклучок каде претходно се вршени интервенции.

Електричен приклучок (сл. 5)

Уредот припаѓа на тип "Y". Корисникот не смее да го менува кабелот за довод, бидејќи менувањето смее да го врши само сервисната служба. Треба да се внимава на типот на кабел како и на минималниот попречен пресек.

Полињата за готвење се испорачуваат заедно со струен кабел со или без приклучок.

Уредите опремени со приклучок смеат да се приклучуваат само во прописно инсталирани и заземјени приклучници.

Мора да се постави повеќеполен прекинувач со минимално растојание од 3 mm меѓу контактите (освен при приклучок на слободно пристапна приклучница).

Префрлување на друг вид на гас

Доколку релевантните одредби на односната земја го дозволуваат тоа, овој уред може да се префрли на друг вид на гас (погледнете на спецификационата плочка). Потребните делови за префрлување се наоѓаат во испорачаната кутија со прибор (во зависност од моделот) или може да се добијат преку сервисната служба.

ВАЖНО: Ставете ги налепниците со префрлениот вид на гас во близина на спецификационата плочка.

Мора да ги следите следните чекори:

А) Замена на млазниците (сл. 6):

1. Извадете ги сите решетки, капаци на пламеници и разводници.
2. Заменете ги млазниците со клуч, коишто се доставени од нашата техничка служба со кодот 340847 (за двопламенски пламеници 340808). Погледнете ја табелата (сл. 8). Особено внимавајте, да не се одвојат млазниците при вадење или зацврстување. За да се загарантира дихтувањето, мора тие да бидат цврсто затегнати.
Кај овие пламеници не е потребно регулирање на примарниот воздух.
3. Прицврстете ги млазниците и поклопците за пламениците на соодветните пламеници. Освен тоа, и решетките мора соодветно да ги ставите.

В) Поставување на славината за гас (сл. 7):

1. Поставете го оперативното копче на најниско ниво.
2. Отстранете го оперативното копче од славините за гас. Ќе се појави флексибилен гумен прстен за дихтување. Притиснете со врвот на одвртувачот на завртката за подесување на славината за гас.

Никога не го вадете прстенот за дихтување. Прстените за дихтување спречуваат влез на течности и нечистотија во внатрешноста на уредот, што може да ја загрози неговата функционалност.

3. Погледнете ја табелата (сл. 8); прилагодете ги бајпас завртките (M) по потреба со помош на торк одвртувач (сл. 7):

А: Бајпас завртките мора да бидат цврсто затегнати.

В: Бајпас завртките мора цврсто да се поврзат со рамката.

Бидете сигурни, дека при вртењето на оперативното копче меѓу највисокото и најниското ниво на пламеникот, тоа нема да се извади и дека нема да дојде до поврат на пламен.

Никога не ја демантирајте оската на славината за гас. Во случај на оштетување мора славината за гас целосно да се замени.

sk

Bezpečnostné pokyny

Pred inštaláciou a použitím si prečítajte návodu na používanie spotrebiča.

Vyobrazenia nachádzajúce sa v tomto návode sú orientačné.

V prípade nedodržania nariadení v tomto návode výrobca nenesie žiadnu zodpovednosť.

Tento spotrebič sa smie používať len na dostatočne vetranom mieste. Spotrebič sa nesmie pripojiť ku komínu alebo zariadeniu na odvod spalin.

Všetky práce súvisiace s inštaláciou, pripojením, reguláciou a prestavením na iný druh plynu musí uskutočniť autorizovaný odborník, pričom musí zohľadniť všetky príslušné pravidlá a zákonné ustanovenia, ako aj predpisy miestnych dodávateľov elektrickej energie a plynu. Mimoriadnu pozornosť je potrebné venovať ustanoveniam a smerniciam platným pre ventiláciu.

V prípade prestavenia na iný druh plynu odporúčame obrátiť sa na zákaznícky servis.

Tento spotrebič bol navrhnutý výhradne na domáce použitie, nie na komerčné či profesionálne účely. Tento spotrebič sa nemôže inštalovať v jachtách alebo v automobilových prívosoch. Záruka bude mať platnosť jedine v prípade rešpektovania účelu, na ktorý bol navrhnutý.

Pred inštaláciou spotrebiča skontrolujte, či sú lokálne predpoklady kompatibilné s nastaveniami spotrebiča uvedenými na výrobnom štítku (druh a tlak plynu, menovitý výkon a napätie).

Pred uskutočnením akýchkoľvek prác odpojte prívod elektriny a plynu.

Napájací kábel musí byť pripevnený k rámu kuchynskej skrinky, na ktorej je varný panel umiestnený, aby sa zabránilo kontaktu s horúcimi časťami rúry alebo varného panelu.

Prístroje s elektrickým napájaním sa povinne musia uzemniť. Nevykonávajte zásahy vo vnútri spotrebiča. V prípade potreby kontaktujte našu technickú podporu.

Pred zapojením

Tento spotrebič podľa normy EN 30-1-1 pre plynové spotrebiče spadá do triedy 3.: spotrebič zabudovaný do kuchynskej linky.

Nábytok, do ktorého sa zabuduje, musí byť upevnený a stabilný.

Nábytok nachádzajúci sa vedľa spotrebiča, jeho vrstvené materiály a lepidlo, ktoré ich drží, nesmú pozostávať z horľavých materiálov a musia byť odolné voči vysokým teplotám.

Neinštalujte spotrebič na chladničky, práčky, umývačky a pod.

Varný panel sa smie zabudovať len nad dobre odvetranú rúru na pečenie.

Ak sa pod varný panel namontuje rúra na pečenie, môže hrúbka pracovnej dosky presiahnuť minimálnu hrúbku požadovanú v tomto návode. Dodržiavajte pokyny uvedené v návode na montáž rúry na pečenie.

Keď sa namontuje odsávač pár, montáž sa musí uskutočniť podľa montážneho návodu a vždy sa musí zohľadniť minimálna vertikálna vzdialenosť od varného panela (obr. 1).

Príprava kuchynskej linky (obr.1-2)

Podľa želaného postupu vyrežte z pracovnej dosky časť s príslušnou veľkosťou: normálna montáž (a) alebo na montáž v jednej rovine (b). Pre montáž v jednej rovine:

- Všetky výrezové práce na pracovnej doske sa musia realizovať v špecializovanom obchode.
- Miesta rezov musia byť čisté a presné, pretože bude vidieť reznú hranu na povrchu. Stabilita nábytku musí byť zaručená aj po realizovaní rezacích prác.
- Používajte iba špeciálne pracovné dosky, ktoré sú odolné voči teplote a vode (napr. z prírodného kameňa alebo vykachličkované).
- Zabudovaný nábytok musí vykazovať tepelnú odolnosť do 90 °C.

Na drevených pracovných povrchoch nalakujte rezané povrchy špeciálnym glejom na ochranu pred vlhkosťou.

Ak sa pod varným panelom nenachádza rúra na pečenie, umiestnite medzidno z nehorľavého materiálu (napr. kov alebo pleglejka) 10 mm pod dno varného panela. Tak sa zabráni prístupu k dolnej časti varného panela.

Vzdialenosť medzidna od sieťovej prípojky musí byť minimálne 10 mm.

Zapojenie spotrebiča

Upozornenie: Pri montáži varného panela používajte ochranné rukavice.

A) Normálna montáž (obr. 3a)

V závislosti od modelu môže byť samolepiace tesnenie dané už z výroby. V takom prípade ho za žiadnych okolností neodstraňujte: tesnenie zabraňuje presakovaniu. Ak tesnenie nie je dané z výroby, nalepte ho na spodný okraj varného panelu.

Na upevnenie spotrebiča do kuchynskej linky:

1. Vyberte svorky z priloženého balíčka príslušenstva a naskrutkujte ich do označenej polohy tak, aby sa voľne otáčali.
2. Osadte a vycentrujte varný panel.

Pritlačte ho na okrajoch, až kým nie je položený na celom svojom obvode.

3. Pootočte a dotlačte svorky.

Poloha svoriek závisí od hrúbky pracovnej plochy.

Spotrebič sa na pracovnú dosku nesmie prilepiť silikónom.

B) Montáž v jednej rovine (obr. 3b)

1. Vykonajte normálnu montáž spotrebiča a zabezpečte, aby bola rovnomerná medzera na vonkajšom okraji. Varný panel musí ostať mierne pod povrchom pracovnej dosky.

Pri vykachličkovaných pracovných plochách prípadne zvýšte dosadacie plochy pomocou líšt odolných voči teplote a vode.

2. Prekontrolujte polohu a prevádzku spotrebiča.

3. Drážku medzi pracovnou doskou a varným panelom vyplňte bežným silikónom na lepenie v želanej farbe.

Upozornenie: Ak sa na povrchoch z prírodného kameňa použije nevhodný silikón, môžu vzniknúť sfarbenia, ktoré sa už potom nebudú dať odstrániť. Vhodný silikónový materiál je možné zakúpiť v našom zákaznickom servise (číslo dielu 310818). Dodržiavajte pokyny na používanie odporúčané výrobcom.

4. Silikón na lepenie natrite dohľadka špachtľou navlhčenou mydlom, resp. prstom navlhčeným mydlom, skôr ako sa vytvorí vrstva.

5. Silikón na lepenie nechajte vyschnúť, skôr ako uvediete spotrebič do prevádzky.

Demontáž varného panelu

Zariadenie odpojte od prívodu elektriny a plynu.

Povoľte svorky a postupujte v opačnom poradí ako pri montáži.

Plynové pripojenie (obr. 4)

Plynová prípojka musí byť usporiadaná tak, aby bol uzatvárací kohút prístupný.

Na konci vstupnej rúry k plynovému varnému panelu sa nachádza 1/2" závit (20,955 mm). Tento závit umožňuje:

- pevné pripojenie.
- pripojenie kovovou hadicou (dĺžka min. 1 m – max. 3 m).

Dodané tesnenie (034308) sa musí umiestniť medzi vývod zberného potrubia a plynovú prípojku.

Hadica by nemala prichádzať do kontaktu s pohyblivými časťami zabudovanej jednotky (napr. zásuvkou) alebo by nemala viesť cez otvory, ktoré sa dajú zatvárať.

Pri žiadnom z pripojení **nemeňte polohu kolienka** nastavenú pri výrobe.

V prípade, že potrebujete vykonať valcové pripojenie, vymeňte koleno nainštalované výrobcom za koleno priložené vo vrecku s príslušenstvom (obr. 4a).

Nezabudnite vložiť tesnenie.

⚠ Nebezpečenstvo úniku plynu!

Ak manipulujete s niektorým kontaktom, skontrolujte izoláciu.

Výrobca nenesie žiadnu zodpovednosť, ak z niektorého zo spojov uniká plyn po manipulácii s ním.

Elektrické pripojenie (obr. 5)

Spotrebič spadá do kategórie „Y“: výmenu vstupného kábla môže vykonávať výhradne pracovník technickej podpory. Je nutné dodržať typ a minimálny prierez kábla.

Varné panely sú dodávané s napájacím káblom, ktorý buď je alebo nie je osadený zástrčkovou vidlicou.

Spotrebiče s vidlicou sa môžu zapojovať len do náležite uzemnenej zásuvky.

Pri zapojení je nutné použiť omnipolárny vypínač so vzdialenosťou medzi kontaktmi minimálne 3 mm (pokiaľ nie je vypínač súčasťou zásuvky a používateľ má možnosť vykonať zapojenie cez zásuvku).

Prechod na iný druh plynu

Ak to právne predpisy krajiny umožňujú, tento prístroj sa môže prispôsobiť pre iné plyny (pozri typový štítok). Súčiastky, ktoré sú na to potrebné, sa nachádzajú v priloženom transformačnom balíčku (v závislosti od modelu) k dispozícii na našej technickej podpore.

DÔLEŽITÉ:Nálepku s prestaveným druhom plynu umiestnite v blízkosti výrobného štítku.

Postupujte nasledovným spôsobom:

A) Výmena dýz (obr. 6):

1. Všetky rošty, kryty horákov a rozvádzače odoberte.
2. Dýzy vymeňte kľúčom, ktorý si môžete zakúpiť prostredníctvom nášho technického servisu, kód 340847 (pre dvojplameňový horák 340808). Pozri tabuľku (obr. 8). Dbajte zvlášť na to, aby sa dýza pri odobraní alebo upevňovaní neoddelila. Aby sa zabezpečila tesnosť, musí sa pevne utiahnuť. Tieto horáky si nevyžadujú reguláciu primárneho vzduchu.
3. Dýzy a kryty horákov upevnite na príslušné horáky. Okrem toho vhodne umiestnite rošty.

B) Nastavenie plynových kohútikov (obr. 7):

1. Ovládací gombík nastavte na najnižší stupeň.
2. Ovládacie gombíky odoberte z plynových kohútikov. Objaví sa pružný gumový tesniaci krúžok. Hrotom skrutkovača zatlačte na nastavovaciu skrutku plynového kohútika.

Nikdy neodoberajte tesniaci krúžok. Tesniace krúžky zabráňujú vniknutiu kvapalín a nečistoty do vnútra spotrebiča, čo by mohlo nepriaznivo ovplyvniť jeho funkčnosť.

3. Pozri tabuľku (obr. 8); skrutky bypassu (M) v prípade potreby prispôbte pomocou skrutkovača Torx (obr. 7):

A: Skrutky bypassu sa musia pevne utiahnuť.

B: Skrutky bypassu musia končiť v jednej rovine s obrubou.

Zaistite, aby pri otáčaní ovládacieho gombíka medzi najvyšším a najnižším stupňom horáka nezasahol plameň a aby nedošlo k spätnému prešľahu plameňa.

Nikdy nedemontujte osku plynového kohútika. V prípade poškodenia sa musí plynový kohútik kompletne vymeniť.

sl

Varnostna navodila

Pred namestitvijo in uporabo aparata preberite navodila za uporabo.

Slike v teh navodilih služijo zgolj orientaciji.

Proizvajalec ne prevzema odgovornosti, če določila tega priročnika niso bila upoštevana.

Ta aparat lahko uporabljate samo na dobro prezračenem mestu. Aparata ne smete priključiti na dimnik ali izpušni sistem.

Vsakršna opravila za namestitev, priključitev, upravljanje in predelavo na drugo vrsto plina mora izvesti pooblaščen strokovnjak, ki bo upošteval merodajna pravila in zakonska določila tel predpise lokalnih podjetij za oskrbo z elektriko in plinom. Posebej pozorno je treba upoštevati določila in direktive glede prezračevanja.

Za predelavo na drugo vrsto plina priporočamo, da pokličete servisno službo.

Ta aparat je zasnovan samo za uporabo v gospodinjstvu in ni namenjen komercialni ali profesionalni uporabi. Aparata ni dovoljeno namestiti v plovila ali počitniške prikolicice. Garancija velja le v primeru, da aparat uporabljate v skladu z namembnostjo.

Pred namestitvijo aparata preverite, ali so lokalni pogoji in nastavitve aparata (vrsta in tlak plina, nazivna moč, napetost), ki so navedene na napisni tablici, združljivi.

Pred izvajanjem kakršnih koli del zaprite dovod plina in električne energije.

Električni kabel mora biti dobro pritrdjen na vgradno pohošstvo, da ne pride v stik z vročimi deli pečice ali kahalne plošče.

Električni aparati morajo biti vedno ozemljeni.

V notranjosti aparata ne izvajajte nobenih del. Po potrebi pokličite našo servisno službo.

Pred vgradnjo

Ta aparat ustreza razredu 3 v skladu s standardom DIN EN 30-1-1 za plinske aparate: vgradne aparate.

Pohošstvo, v katerega boste namestiti aparat, mora biti trdno pritrdjeno in stabilno.

Snovi, iz katerih je narejeno pohošstvo poleg aparata, in lepilo ne smejo biti iz gorljivih materialov ter morajo biti toplotno obstojni.

Tega aparata ne smete vgraditi nad hladilnik, pralni stroj, pomivalni stroj ali podobne aparate.

Kahalno ploščo je dovoljeno vgraditi le nad pečico s sistemom prezračevanja.

Če je pečica nameščena pod kahalno ploščo, lahko debelina delovne plošče presega debelino najmanjše zahtevane debeline, navedene v teh navodilih. Upoštevajte napotke v navodilih za namestitev pečice.

Če namestite napo, mora ta biti nameščena v skladu z navodili za namestitev, prav tako pa mora biti upoštevana najmanjša navpična razdalja do kahalne plošče (sl. 1).

Priprava kuhinjskega pohošstva (sl. 1-2)

Glede na želen način vgradnje iz delovne površine izrežite kos ustrezne velikosti: običajno (a) ali popolnoma plosko (b). Za popolnoma plosko vgradnjo:

- Vsi izrezi v delovno površino morajo biti izvedeni v specializirani trgovini.
- Odrezana mesta morajo biti čista in natančna, saj je odrezan rob mogoče videti na površini. Stabilnost pohošstva mora biti zagotovljena tudi po izdelavi izrezov.
- Uporabite le posebne delovne površine, ki so odporne na temperaturo in vodo (npr. iz naravnega kamna ali ploščic).
- Vgradno pohošstvo mora biti odporno na temperature do 90 °C.

Če so delovne površine izrez zatesnite s posebnim lepilom, da ga zaščitite pred vlago.

Če pod kahalno ploščo ni nameščena pečica, 10 mm pod dno kahalne plošče namestite vmesno dno iz negorljivega materiala (npr. kovine ali vezanega lesa). Tako preprečite dostop do spodnjega dela kahalne plošče.

Razdalja med vmesnim dnom in električnim priključkom aparata mora znašati najmanj 10 mm.

Vgradnja aparata

Opomba: Pri vgradnji kahalne plošče uporabljajte zaščitne rokavice.

A) Običajna vgradnja (slika 3a)

Od modela je odvisno, ali je lepilno-tesnilna masa tovarniško nameščena. Te lepilno-tesnilne mase ne smete v nobenem primeru odstraniti, saj preprečuje pronicanje. Če tesnilo ni že tovarniško nameščeno, ga nalepite na spodnji rob kahalne plošče.

Za pritrditev aparata na vgradnem pohoštvu:

1. Iz vrečke s priborom vzemite sponke in jih privijte v navedeni položaj, tako da se lahko prosto vrtijo.
2. Sredinsko vgradite kahalno ploščo.
Robove potisnite navzdol toliko, da bo celoten rob nalegal na ploščo.
3. Zavrtite sponke in jih zategnite.

Položaj sponk je odvisen od debeline delovne površine.

Aparata na delovno ploščo ne smete prilepiti s silikonom.

B) Popolnoma ploska vgradnja (slika 3b)

1. Aparat vgradite kot običajno in preverite, ali je reza na zunanjem robu vsepovsod enaka. Kahalna ploščica mora biti nekoliko pod delovno površino.

Pri delovnih površinah s ploščicami po potrebi zvišajte odlagalno površino z letvami, ki so odporne na toploto in vodo.

2. Preverite delovanje in položaj aparata.
3. Odprtino med delovno površino in kahalno ploščo zapolnite z običajnim silikonskim lepilom v želeni barvi.

Opomba: Če na površinah iz naravnega kamna uporabite neustrezen silikonski kit, se lahko območje nanosa obarva. Tega obarvanja ni mogoče odstraniti. Ustrezen silikonski material je na voljo pri naši servisni službi (številka kosa 310818). Upoštevajte proizvajalčeva navodila za uporabo.

4. Silikonsko lepilo razmažite z lopatico ali prstom, ki ste ju prej navlažili z milom, še preden se na silikonu nabere plast.
5. Pred uporabo aparata dovolite, da se silikonsko lepilo posuši.

Demontaža kahalne plošče

Aparat izklopote iz električnega in plinovodnega omrežja.

Odvijte sponke in sledite navodilom za namestitev v obratnem vrstnem redu.

Plinski priključek (sl. 4)

Priključek za plin mora biti nameščen tako, da je zaporni ventil dostopen.

Na koncu vhodne cevi plinske kahalne plošče je navoj velikosti 1/2" (20,955 mm). Ta navoj omogoča:

- fiksno priključitev,
- priključitev s kovinsko gibko cevjo (D min. 1 m - maks. 3 m).

Priloženo tesnilo (034308) namestite med odvod skupne napeljave in plinski priključek.

Gibka cev ne sme nikoli priti v stik s premični deli vgradne enote (npr. s predalom), prav tako pa ne sme biti speljana skozi odprtine, ki se lahko zaprejo.

Pri priključitvi katere koli vrste kuhališča **držala ne smete premikati ali obračati** in ga na ta način premakniti iz tovarniškega položaja.

Če želite vzpostaviti cilindrični priključek, tovarniško nameščeno držalo zamenjajte z držalom iz vrečke s priborom (sl. 4a).

Vmes obvezno namestite tesnila.

⚠ **Nevarnost uhajanja plina!**

Po končanih delih vedno preverite tesnjenje priključnega mesta. Proizvajalec ne prevzema odgovornosti za uhajanje plina na priključnem mestu, na katerem so bila izvajana kakršna koli dela.

Električni priključek (sl. 5)

Aparat je tipa "Y". Uporabnik ne sme sam zamenjati napajalnega kabla, temveč lahko to stori samo servisna služba. Upoštevati je treba tako vrsto kabla kot minimalni prerez.

Kuhalne plošče so dobavljene z omrežnim kablom z vtičem ali brez njega.

Aparate, ki so opremljeni z vtičem, lahko priklopite samo na varnostno vtičnico, ki je nameščena v skladu s predpisi.

Namestiti je treba večpolno ločilno stikalo z najmanj 3-milimetrskim priključnim razmikom (razen pri priključitvi v prosto dostopno vtičnico).

Predelava na drugo vrsto plina

Če zadevna določila posamezne države to dovoljujejo, lahko ta aparat predelate na drugo vrsto plina (glejte napisno tablico). Dele, ki jih potrebujete za predelavo, najdete v priloženem kompletu za predelavo (odvisno od modela) ali pa jih naročite pri naši servisni službi.

POMEMBNO:Nalepko, na kateri je navedena na novo nastavljena vrsta plina, prilepite v bližino napisne tablice.

Izvesti je treba naslednje korake:

A) Zamenjava šob (sl. 6):

1. Snemite vse rešetke, pokrove gorilnikov in razdelilnike.
2. Šobe zamenjajte s ključem, ki je na voljo pri naši servisni službi s kodo 340847 (za dvoplamske gorilnike 340808). Glejte preglednico (sl. 8). Posebej bodite pozorni, da se šoba pri odstranjevanju ali pritrditvi ne sname. Trdno mora biti zategnjena, da zagotovite tesnjenje. Pri teh gorilnikih regulacija primarnega zraka ni potrebna.
3. Šobe in pokrove gorilnikov namestite na ustrezne gorilnike. Poleg tega ustrezno namestite rešetke.

B) Nastavitev plinskih ventilov (sl. 7):

1. Upravljalni gumb nastavite na najnižjo stopnjo.
2. Upravljalne gumbes snemite s plinskih ventilov. Videli boste gibko gumijasto tesnilo. S konico izvijača pritisnite ob nastavitveni vijak plinskega ventila.

Tesnilnega obročka nikoli ne odstranite. Tesnilni obročki preprečujejo vdor tekočine in umazanije v notranjost aparata, kar bi lahko sicer vplivalo na pravilno delovanje aparata.

3. Glejte preglednico (sl. 8); obvodne vijake (M) po potrebi nastavite z izvijačem torx (sl. 7):

A: trdno zategnite obvodne vijake.

B: obvodne vijake je treba zategniti tako, da so priviti tesno ob ležišču.

Bodite pozorni, da med obračanjem upravljalnega gumba med najnižjo in najvišjo stopnjo gorilnik ne ugasne, da preprečite nenadno razplamtenje plamena.

Osi plinskega ventila nikdar ne demontirajte. V primeru poškodbe je treba plinski ventil v celoti zamenjati.

sq

Udhëzime për sigurinë

Lexoni manualin e përdorimit të pajisjes para se ta instaloni dhe përdorni atë.

Figurat që gjenden në këtë manual janë orientuese.

Prodhuesi shkarkohet nga çdo lloj përgjegjësie, nëse nuk respektohen normat e këtij manuali.

Kjo pajisja duhet të përdoret vetëm në ato ambiente që kanë ajrosje të mjaftueshme. Pajisja nuk duhet të jetë e lidhur me një oxhak apo me një impiant shkarkues.

Të gjitha punimet e instalimit, të lidhjes të rregullimit dhe të konvertimit në një lloj tjetër gazi duhet të kryhen nga një profesionist i autorizuar dhe duke zbatuar rregullat në fuqi si dhe dispozitat ligjore dhe udhëzimet lokale të furnizimit me gaz dhe energji. Një vëmendje e veçantë duhet ti kushtohet edhe rregulloreve dhe direktivave në fuqi që kanë të bëjnë me ajrimin.

Ne rekomandojmë që të kontaktoni me shërbimin e klientit kur bëhet fjalë për punimet e konvertimit në një lloj tjetër gazi.

Kjo pajisje është projektuar vetëm për përdorim shtëpiak dhe nuk lejohet përdorimi i saj komercial ose profesional. Kjo pajisje nuk mund të instalohet në jahte ose në karavane. Garancia mbetet e

vlefshme vetëm në rast se respektohet përdorimi i saj vetëm për qëllimin për të cilin është projektuar.

Para se të instaloni pajisjen sigurohuni që parametrat lokale dhe parametrat e pajisjes të shënuara në tabelën e tipit (lloji dhe presioni i gazit, rryma nominale, tensioni) të përputhen me njëra-tjetrën.

Para se të kryeni çfarëdolloj punimesh duhet të shkëpusni furnizimin e energjisë dhe gazit.

Kabloja e rrjetit duhet të përforcohet mirë për mobiliet montuese, ashtu që mos mund të vijë në kontakt me pjesët e nxehta të furrës ose sobës.

Aparatet elektrike duhet të jenë gjithmonë të tokëzuara.

Mos kryeni asnjë punim në brendësi të pajisjes. Nëse është e nevojshme ju lutem telefononi shërbimin tonë të klientit.

Para montimit

Ky aparat i përgjigjet klasës 3 sipas DIN EN 30-1-1 për aparate me gaz: Aparate montimi.

Mobilia ku do të vendoset pajisja duhet të jetë e fiksuar mirë dhe të ketë stabilitet të mjaftueshëm.

Mobiliet që ndodhen pranë pajisjes, materiali me të cilin ato janë veshur apo ngritësi që është përdorur tek ato nuk duhet të jetë material i djegshëm dhe duhet të jetë rezistent ndaj nxehtësisë.

Ky aparat nuk lejohet të montohet mbi frigoriferë, lavatriçe, enë-larëse ose aparate të ngjashme.

Vatrat e gatimit duhet të vendosen vetëm mbi një furrë që ka ajrim të mirë.

Nëse poshtë vatrave do të vendoset një furrë, atëherë trashësia e pllakës së punës mund ta tejkalojë trashësinë minimale të dhënë në këtë manual. Vini re udhëzimet në manualin e montimit të furrës.

Nëse do të montoni një ventilator, atëherë montimi i tij duhet të bëhet sipas udhëzimeve përkatëse dhe gjithmonë duke ruajtur distancën minimale vertikale me sobën (Fig. 1).

Përgatitja e mobilieve të kuzhinës (Fig. 1-2)

Sipas procedurës së dëshiruar prisni një pjesë në madhësinë e përshtatshme tek pllaka e punës: normal (a) ose e rrafshët (b). Për montimin e rrafshët:

- Të gjitha punimet që kanë të bëjnë me prerejn e pllakës së punës duhet të bëhen në një dyqan të specializuar.
- Prerjet duhet të jenë të pastra dhe precize, pasi buzët e pjesës së prerë janë të dukshme në sipërfaqe. Stabiliteti i mobilieve duhet të garantohet edhe pas prerjeve në mobilie.
- Përdorni vetëm pllaka pune speciale, rezistente ndaj ujit dhe temperaturarës (p.sh prej guri natyral ose prej pllake).
- Mobilia e montimit duhet t'i rezistojë temperaturave deri në 90 °C.

Nëse sipërfaqja e punës është prej druri atëherë ju duhet të lyeni me një lloj llaku të veçantë sipërfaqet e prera në mënyrë që ato të jenë të mbrojtura nga lagështia.

Nëse poshtë vatrave nuk ka furrë, vendosni një bazament të ndërmjetëm prej materiali që nuk digjet (p.sh metal apo kompensatë) 10 mm poshtë dyshemesë së vatrave. Kështu do të shmangni depërtimin tek pjesët e poshtme të vatrave.

Distanca e bazamentit të ndërmjetëm nga lidhja e pajisjes në rrjet duhet të jetë të paktën 10 mm.

Montimi i aparatit

Udhëzim: Për montimin e planit të gatimit, përdorni dorashka mbrojtëse.

A) Montim normal (Fig. 3a)

Në varësi të modelit guarnionet izoluese mund të jenë montuar që në fabrikë. Mos e hiqni kurrsesi guarnicionin, ai pengon rrjedhjet e mundshme. Nëse guarnicioni nuk është vendosur që në fabrikë atëherë ngjiteni atë në buzët e poshtme të vatrave të gatimit.

Për fiksimin e pajisjes tek mobiliet e kuzhinës:

1. Hiqni kapëset e qeses së aksesoreve dhe cvidhosini në pozicionin e dhënë në mënyrë që ato të rrotullohen lirshëm.
2. Vendosni vatrat e gatimit në qendër. Shtypni poshtë pjesët anësore për aq kohë sa e gjithë pjesa anësore të jetë fiksuar si duhet.
3. Rrotulloni kapëset dhe shtrengojini ato. Pozicioni i kapësve varet nga trashësia e sipërfaqes së punës. Pajisja nuk duhet të ngjitet me silikon mbi pllakën e punës.

B) Montim i fortë (Fig. 3b)

1. Bëni montimin normal të pajisjes dhe sigurohuni që në pjesën anësore të jetë një hapësirë e unifikuar. Pllaka e gatimit duhet të jetë poshtë sipërfaqes së punës.

Tek sipërfaqet me pllaka ose sipërfaqet e ulëta përdorni materiale rezistente ndaj ujit dhe temperaturës për t'i lartësuar.

2. Kontrolloni funksionin dhe vendosjen e pajisjes.
3. Mbushni dadon midis pllakës së punës dhe vatrës me silikon konvencional në ngjyrën e dëshiruar.
Udhëzim: Nëse në sipërfaqet prej guri natyral përdoret silikon i papërshtatshëm, mund të shkaktohen çngjyrosje që nuk hiqen dot më. Silikon të përshtatshëm gjeni tek shërbimi unë i klientit (Numri i artikullit 310818). Respektoni udhëzimet e përdorimit dhënga nga prodhuesi.
4. Lëmoni shtresën e silikonit me një spatul te njomur me sapun ose me gishtat e njomur me sapun, para se të formohet një shtresë.
5. Lëreni silikonin të thahet, para se të vini në punë pajisjen.

Çmontimi i vatrave

Ndërprisni furnizimin me energji apo gaz nga pajisja.
Çvidhosni kllapat dhe ndiqni hapat e instalimit në rend të kundërt.

Lidhja e gazit (Fig. 4)

Lidhja e gazit duhet të jetë rregulluar në mënyrë të tillë që rubineti mbyllës të jetë i arritshëm.

Në fund të tubit hyrës tek soba e gazit gjendet një vidë 1/2" (20,955 mm). Kjo vidë mundëson:

- Një lidhje të qëndrueshme.
- Një lidhje me një tubë metalike (L min. 1 m - maks. 3 m).
Guarnicionin që keni marrë sëbashku me sobën (034308) vendoseni midis daljes së shumëfishtë dhe lidhjes së gazit.
Tubi nuk duhet të ketë kontakt me pjesët e lëvizshme të njësishë së instalimit (p.sh një sirtar) apo të kalojë përmes birave të cilat mund të bllokohen.

Tek lidhja, paravësisht nga lloji, **dalja e shumëfishtë nuk duhet të lëvizet apo të spostohet** nga pozicioni fillestar siç është vendosur në fabrikë.

Nëse duhet të krijoni një lidhje cilindrike atëherë zëvendësoni skapamenton e shumëfishtë të instaluar në fabrike me skapamenton që ndodhet në çantën me aksesore (fig. 4a).

Mos harroni të vendosni guarnicionin midis.

⚠ Rrezik për rrjedhje gazi!

Pasi keni kryer punime në ndonjë nyje lidhëse kontrolloni gjithmonë nëse e keni izoluar si duhet.

Prodhuesi nuk mban përgjegjësi për rrjedhje gazi në nyjat lidhëse ku është vënë dorë.

Lidhja elektrike (Fig. 5)

Pajisja i përket tipit "Y". Kabulli i furnizimit nuk duhet të ndërrohet nga përdoruesi por vetëm nga shërbimi i klientit. Gjithashtu duhet të merret parasysh edhe tipi dhe seksioni minimal i kabullit.

Vatrat janë të shoqëruar me një kabull lidhës i cili mund të jetë i pajisur ose jo me një spinë.

Pajisjet e pajisura me spinë duhet të përdoren vetëm me priza të tokëzuar dhe të montuara sipas udhëzimeve përkatëse.

Duhet të vendoset një çelës shumë polar me një distancë kontakti minimalisht 3 mm (me përjashtim të rastit kur është lidhur me një prizë të arritshme).

Kalimi në një lloj tjetër gazi

Nëse dispozitat përkatëse të vendit në fjalë e lejojnë diçka të tillë, atëherë kjo pajisje mund të kalojë në lloje të tjera gazi (shih tabelën e tipit). Pjesët që ju nevojiten për këtë gjenden në setin e furnizuar të konvertimit (sipas modelit) ose mund ti merrni përmes shërbimit të klientit.

E Rëndësishme: Vendosni ngjitesin me llojin e gazit që keni konvertuar në afërsi të tabelës së tipit.

Duhet të ndiqen hapat e mëposhtëm:

A) Zëvendësimi i upit (Fig. 6):

1. Hiqni të gjitha grilat, kapakët e djegësve dhe shpërndarësit.
2. Ndërroni upat me çelësa, të cilat i gjeni tek shërbimi teknik që ne ofrojmë me kod 340847 (për djegës me flakë dopjo340808).
Shihni tabelën (Fig. 8). Tregohuni shumë të vëmendshëm që upa të mos lirohet kur e hiqni apo e fiksoni atë. Për të garantuar hermeticitetin ju duhet t'i shtrëngoni fort ato.
Tek këta djegës nuk është e nevojshme të rregulloni ajrin primar.
3. Fiksoni upat dhe kapakët e djegësve tek djegësat përkatës.
Edhe grilat duhet të vendosen si duhet.

B) Vendosja e rubinetit të gazit (Fig. 7):

1. Vendosni butonin e komandimit tek gradacioni më i ulët.
2. Hiqni butonin e komandimit tek rubinetat e gazit. Do të shfaqet një guarnicion fleksibël gome. Me majën e kaçavidës shtypni vidën tek rubineti i gazit.
Kurrë mos e hiqni guarnicionin. Unazat e guarnicionit pengojnë depërtimin e ujit dhe ndotjeve në brendësi të pajisjes, çka do të ndikonte edhe në funksionalitetin e saj.
3. Shihni tabelën (Fig. 8); Në rast nevojë përshtatni vidat Bypass (M) me anë të një kaçavide Torx (Fig. 7):
A: Vidat Bypass duhet të shtrëngohen mirë.
B: Vidat Bypass duhet të fiksohen mirë me mbajtësen.
Sigurohuni, që kur rrotulloni bunin komandues midis gradacionit më të lartë dhe më të ulët, djegësi të mos dalë dhe flaka të mos kthehet pas.

Kurrë mos çmontoni aksin e rubinetit të gazit. Në rast dëmtimi duhet të ndërroni të gjithë rubinetin e gazit.

Sr

Uputstva za sigurnost

Pročitajte uputstvo za upotrebu za uređaj, pre nego što ga instalirate i koristite.

Slike koje su sastavni deo uputstva su orijentacionog karaktera.

Proizvođač ne snosi odgovornost, ukoliko se niste pridržavali odredbi iz ovog priručnika.

Ovaj uređaj smete da koristite samo na mestu sa odgovarajućom ventilacijom. Ovaj uređaj ne smete da priključujete na dimnjak ili na postrojenje za izduvne gasove.

Sve radove na instalacijama, priključivanju, regulaciji i prebacivanju na drugu vrstu gasa mora da izvrši ovlašćeni stručnjak i uz poštovanje primenljivih regulativa i zakonski zadatih parametara kao i propisa za lokalne distributere struje i gasa. Posebno pažnju morate da obratite na odredbe i instrukcije koje važe za ventilaciju.

Za radove na prebacivanju na drugu vrstu gasa preporučujemo da pozovete servisnu službu.

Ovaj uređaj je napravljen samo za domaću upotrebu, s tim da nije dozvoljena njegova komercijalna ili profesionalna upotreba. Ovaj uređaj ne može da bude instaliran na jahtama ili u karavanima. Garancija će važiti jedino u slučaju namenske upotrebe uređaja.

Pre instalacije uređaja proverite da li su lokalni preduslovi i podešavanja uređaja navedena na pločici sa tipom (vrsta gasa i pritisak gasa, nominalna snaga, napon) kompatibilni jedni sa drugima.

Pre izvođenja bilo koje vrste radova isključite dotok struje i gasa.

Mrežni kabl na ugradnom nameštaju mora da bude dobro pričvršćen, kako ne bi mogao da dođe u dodir sa vrelim delovima rerne ili ravne ploče za kuvanje.

Električni uređaji uvek moraju da budu uzemljeni.

Nemojte da vršite nikakve radove u unutrašnjosti uređaja. Po potrebi pozovite našu servisnu službu.

Pre ugradnje

Ovaj uređaj odgovara klasi 3 za uređaje na gas prema DIN EN 30-1-1: ugradni uređaji.

Nameštaj, u kojem je uređaj ugrađen, mora da bude odgovarajuće fiksiran i stabilan.

Nameštaj koji se nalazi pored uređaja, njegov zaštitni materijal kao i lepak za spajanje delova ne smeju da se sastoje od zapaljivih materijala i moraju da budu otporni na visoke temperature.

Ovaj uređaj ne smete da ugrađujete iznad frižidera, mašina za pranje veša, mašina za pranje sudova ili sličnih uređaja.

Ravnu ploču za kuvanje smete da ugradite samo preko rerne koja poseduje ventilaciju.

Ukoliko je ispod ravne ploče za kuvanje ugrađena rerina, debljina radne ploče može da prekorači minimalno zahtevanu debljinu u ovom uputstvu. Obratite pažnju na napomene u uputstvu za montažu rerne.

Ako postavljate aspirator, to mora da se dešava u skladu sa uputstvom za montažu i uvek uz uzimanje u obzir najmanjeg vertikalnog rastojanja do ravne ploče za kuvanje (sl. 1).

Priprema kuhinjskog nameštaja (sl. 1-2)

U skladu sa željenim postupkom, element odgovarajuće veličine izrežite od radne ploče: normalan (a) ili vezan (b). Za zbijenu ugradnju:

- Svi radovi na sečenju radnih ploča moraju biti izvršeni u stručnoj radnji.

- Sva mesta koja se seku moraju biti čista i precizno određena, jer se isečena ivica vidi na površini. Nakon radova na sečenju mora biti zažarantovana stabilnost nameštaja.
- Upotrebljavajte samo specijalne radne ploče, koje su otporne na temperaturu i vodu (npr. od prirodnog kamena ili pečenog kamena).
- Ugradni nameštaj mora biti otporan na temperature do 90 °C.

Kod radnih površina od drveta rezane površine namažite specijalnim lepkom kako biste ih zaštitili od vlažnosti.

Ukoliko se ispod ploče za kuvanje ne nalazi rerna, vodoravnu pregradu od nezapaljivog materijala (npr. metal ili šperploča) stavite 10 mm ispod donjeg dela ploče za kuvanje. Na taj način se sprečava pristup do donjeg dela ploče za kuvanje.

Rastojanje vodoravne pregrade do mrežnog priključka uređaja mora da iznosi minimum 10 mm.

Ugradnja uređaja

Napomena: Za ugrađivanje ravne ploče za kuvanje upotrebite zaštitne rukavice.

A) Normalna ugradnja (sl. 3a)

U zavisnosti od modela zaptivak koji se lepi može da bude već fabrički postavljen. Zaptivak koji se lepi onda ni u kom slučaju nemojte da uklanjate, on sprečava curenje. Ako zaptivak nije fabrički postavljen, zalepite ga na donju ivicu ravne ploče za kuvanje.

Za pričvršćivanje uređaja na ugradni nameštaj:

1. Uzmite kopče iz kese sa priborom i zavrnite ih na navedenu poziciju, tako dase slobodno okreće.
2. U sredinu ubacite ravnu ploču za kuvanje.
Ivice pritisakajte na dole svedok ne nalegne celokupna ivica.
3. Obrnite kopče i čvrsto ih zategnite.
Pozicija kopči zavisi od debljine radne površine.
Uređaj ne smete da lepate silikonom na radnu ploču.

B) Vezana ugradnja (sl. 3b)

1. Izvršite normalnu ugradnju uređaja i uverite se da je prerez na spoljnoj ivici ravnomeran. Ploča za kuvanje mora da bude malo ispod radne površine.
Kod radnih površina od pečenog kamena, ukoliko je potrebno, površine naleganja povećajte pomoću letvi otpornih na temperaturu i vodu.
2. Proverite rad i položaj uređaja.
3. Žleb između radne ploče i ploče za kuvanje ispunite običnom silikonskom masom željene boje.

Napomena: Ukoliko se na površinama od prirodnog kamena koristi neodgovarajući silikon, mogu nastati obojenja, koja kasnije ne mogu da se odstrane. Odgovarajući silikonski materijal može da se nabavi preko naše korisničke službe (broj dela 310818). Obratite pažnju na proizvođačeve napomene za upotrebu.

4. Silikonsku glinu glatko nanesite pomoću mistrije koja je prethodno ovlažena sapunom odn. vlažnim prstom, pre nego što se formira sloj.
5. Ostavite da se silikonska glina osuši, pre nego što uređaj pustite u rad.

Demontaža ravne ploče za kuvanje

Uređaj isključite sa napajanja strujom i gasom.

Zavrnite kopče i sledite korake za ugradnju obrnutim redosledom.

Priključak za gas (sl. 4)

Priključak na gas mora da bude namešten tako da zaporna slavina bude pristupačna.

Na kraju ulazne cevi za ravnu ploču za kuvanje na gas nalazi se navoj od 1/2" (20955 mm). Ovaj navoj omogućuje:

- Fiksni priključak.
- Priključak sa metalnim crevom (l min. 1 m - maks. 3 m).

Isporučeni zaptivak (034308) postavite između ispusta sabirnog voda i priključka za gas.

Crevo ne bi trebalo da dospe u kontakt sa pokretnim delovima jedinice za ugradnju (npr. fioka) ili da se položi kroz otvore, koji bi mogli da se zatvore.

Kod priključka, **svejedno koje vrste krivak ne sme da se pomera** ili obrće i da se tako pomeri iz svoje fabričke pozicije.

Ako treba da napravite cilindrični priključak, fabrički instaliran krivak zamenite krivakom iz kese sa priborom (sl. 4a).

Ne zaboravite, da između postavite zaptivak.

⚠ Opasnost od isticanja gasa!

Posle radova na mestu za priključak uvek proverite zaptivenost istog.

Proizvođač ne preuzima odgovornost za isticanje gasa na mestu za priključak, na kome ste pre toga Vi radili.

Električni priključak (sl. 5)

Uređaj pripada tipu "Y". Dovodni kabl ne sme za zameni korisnik, nego samo servisna služba. Morate da obratite pažnju kako na tip kabla tako i na minimalni poprečni presek kabla.

Ravne ploče za kuvanje se isporučuju sa mrežnim kablom sa ili bez utikača.

Uređaje koji su opremljeni utikačem smete da utaknete samo u propisno postavljene, uzemljene utičnice.

Morate da postavite prekidač za razdvajanje za sve polove sa razmakom kontakata od najmanje 3 mm (osim kod priključka na slobodno pristupačnu utičnicu).

Prebacivanje na neku drugu vrstu gasa

Ako dotične odredbe neke zemlje to dozvoljavaju, ovaj uređaj možete da prebacite na neku drugu vrstu gasa (videti pločici sa tipom). Za to neophodni delovi se nalaze u setu za adaptaciju (u zavisnosti od modela) ili mogu da se nabave preko servisne službe.

VAŽNO: Nalepnicu sa promenjenom vrstom gasa postavite u blizinu pločice sa tipom.

Morate da sledite sledeće korake:

A) Zamena mlaznica (sl. 6):

1. Skinite sve rešetke, poklopce gorionika, razdelnike.
2. Zamenite mlaznice koristeći ključ, koji je dostupan preko našeg tehničkog servisa i ima šifru 340847 (za gorionike sa dvostrukim plamenom 340808). Vidi tabelu (sl. 8). Posebno paziti da se mlaznica prilikom skidanja ili pričvršćivanja ne otpusti. Kako bi se obezbedilo zaptivanje, ona mora biti čvrsto pritegnuta.
Kod ovih gorionika nije potrebna regulacija primarnog vazduha.
3. Mlaznice i poklopce pričvrstite na odgovarajuće gorionike. Osim toga, potrebno je da budu postavljene odgovarajuće rešetke.

B) Podešavanje slavina za gas (sl. 7):

1. Dugmad za rukovanje postavite na najmanji stepen.
2. Dugmad za rukovanje skinite sa slavina za gas. Pojavljuje se savitljiva gumena zaptivka. Vrhom odvijanja pritisnite podešavajući zavrtnj slavine za gas.
Nikada nemojte skidati zaptivni prsten. Zaptivni prstenovi sprečavaju prodor tečnosti i prljavštine u unutrašnjost uređaja, što može negativno da utiče na njegovo funkcionisanje.
3. Vidi tabelu (sl. 8); zavrtnj na obilaznom vodu (M) prilagodite pomoću torks-odvijanja (sl. 7):
A: Zavrtnji na obilaznom vodu moraju biti čvrsto pritegnuti.
B: Zavrtnji obilaznog voda moraju da budu tik uz okvir.
Uverite se da pri obrtanju dugmadi za rukovanje od najvišem ka najnižem stepenu gorionik neće ugasisi i da neće doći do pojave povratnog plamena.

Nikada nemojte demontirati osu slavine za gas. U slučaju oštećenja, slavina za gas mora da bude u potpunosti zamenjena.