

fr **Instruction pour le raccordement au gaz et le changement
du gaz(Pour le SAV uniquement)**

| | | | |
|--|----------|--|-----------|
| Mesures à observer | 2 | Démonter le bandeau de commande..... | 6 |
| Choisissez le côté du raccord de gaz (* facultatif)..... | 2 | Remplacement des vis de bypass..... | 7 |
| Raccordement gaz | 3 | Monter le bandeau de commande..... | 7 |
| Raccordements admissibles..... | 3 | Remplacement du brûleur de four (en option)..... | 7 |
| Raccordement gaz naturel (GN)..... | 3 | Contrôle de l'étanchéité et du fonctionnement | 8 |
| Raccord de gaz liquide (GPL)..... | 4 | Vérification du raccordement du gaz..... | 8 |
| Conversion à un autre type de gaz | 4 | Vérification des buses de brûleur..... | 8 |
| Conversion à un autre type de gaz..... | 4 | Vérification des vis de bypass..... | 8 |
| Éléments fonctionnels nécessaires à la conversion du gaz | 4 | Vérification de la buse de brûleur du four (en option) | 8 |
| Remplacer les buses de brûleur | 5 | Vérification de la buse de brûleur du grill (en option)..... | 9 |
| Réglage ou remplacement des de bypass du brûleur et réglage de la petite flamme..... | 5 | Constitution correcte de la flamme | 9 |
| Modification de gaz liquide à gaz naturel..... | 5 | Brûleurs..... | 9 |
| Conversion du gaz liquéfié au gaz naturel | 6 | Four | 9 |
| | | Caractéristiques techniques - Gaz | 10 |

Mesures à observer

La conversion de l'appareil à un autre type de gaz ne peut être effectuée que par un spécialiste agréé, conformément aux instructions du présent manuel.

Un mauvais raccordement ou un mauvais réglage peut entraîner des dommages importants à l'appareil. Le fabricant de l'appareil ne saurait être tenu responsable des dommages ou défaillances de ce type.

Veuillez observer attentivement les symboles apposés sur la plaque signalétique. Si aucun symbole ne figure pour votre pays, respectez les directives techniques de votre pays en ce qui concerne les réglages.

Avant d'installer l'appareil, renseignez-vous sur le type de gaz et la pression du gaz du réseau d'alimentation de gaz local. Avant la mise en service de l'appareil, assurez-vous que tous les réglages ont été effectués correctement.

Observez les directives et réglementations nationales et internationales.

Toutes les données de raccordement figurent sur la plaque signalétique se trouvant au dos de l'appareil.

Reportez les valeurs dans le tableau suivant :

Numéro du produit (N° E),
N° de fabrication (FD),

Reportez dans le tableau ci-dessous les réglages usine concernant le type de gaz/la pression du gaz ainsi que les réglages concernant le type de gaz/la pression du gaz s'appliquant après la conversion du gaz.

| N° E | FD |
|---|----|
| Service après-vente ☎ | |
| Type de gaz/Pression du gaz | |
| Données figurant sur la plaque signalétique | |
| Type de gaz/Pression du gaz | |
| Données après la conversion du gaz | |

Les modifications effectuées sur l'appareil et le type de raccordement sont essentielles à un fonctionnement conforme et sûr de l'appareil.

⚠ Risque de sortie de gaz !

- Après des travaux sur le raccord de gaz, vérifier toujours son étanchéité. Le fabricant décline toute responsabilité pour une

sortie de gaz au niveau d'un raccord de gaz qui a été manipulé au préalable.

- Ne déplacez jamais votre appareil en le tenant par la conduite de gaz (collecteur). Cela pourrait endommager la conduite de gaz.
- L'appareil ne doit plus être déplacé après son installation. Si vous déplacez l'appareil après son installation, vérifiez l'étanchéité des raccordements.

Avant toute intervention sur l'appareil, couper l'alimentation électrique et l'arrivée du gaz.

Ne pas installer cet appareil sur des bateaux ou dans des véhicules.

Choisissez le côté du raccord de gaz (* facultatif)

Le raccord de gaz de l'appareil peut se faire à droite ou à gauche. Si nécessaire, le côté du raccord peut être modifié.

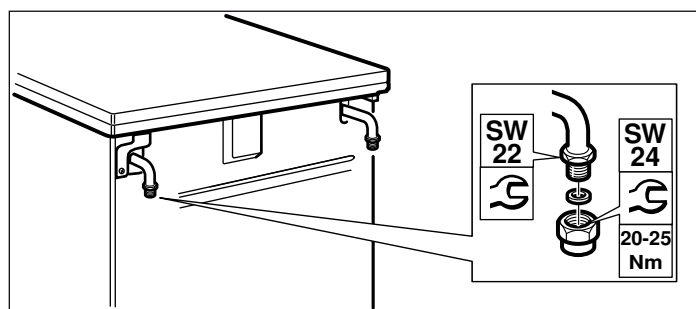
Fermez l'alimentation en gaz principal.

Lorsque le côté du raccord de gaz est modifié, les tubulures de raccordement de gaz du côté non utilisé doivent être fermées avec des tampons borgnes.

Pour ce faire :

1. Fixez le nouveau joint dans le tampon borgne. Veillez à ce que le joint soit correctement en place.
2. Fixez les tubulures de raccordement de gaz sur l'appareil **avec une clé de 22** et posez le tampon borgne avec une clé de 24 sur les tubulures de raccordement.

Un test d'étanchéité doit être réalisé après la modification du côté du raccord. Reportez-vous pour ce faire au chapitre « Tests d'étanchéité ».



Remarque : Utilisez une clé dynamométrique lors du raccordement de l'appareil.

* **Option :** valable uniquement sur certains modèles.

Raccordement gaz

Raccordements admissibles

Ces instructions ne s'appliquent qu'à l'installation de l'appareil dans les pays indiqués sur la plaque signalétique.

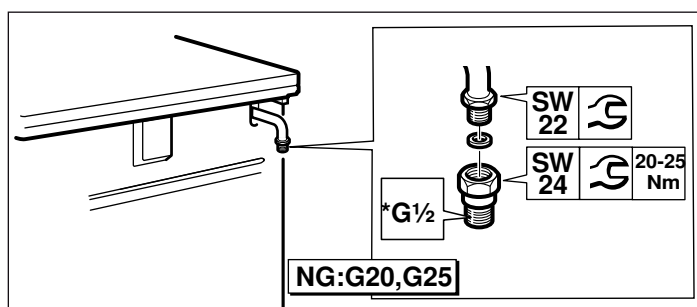
En cas d'installation, de raccordement et d'utilisation de l'appareil dans un pays ne figurant pas sur la plaque signalétique, il faut utiliser un manuel d'installation et de montage comprenant les données et informations relatives aux conditions de raccordement en vigueur dans le pays concerné.

Raccordement gaz naturel (GN)

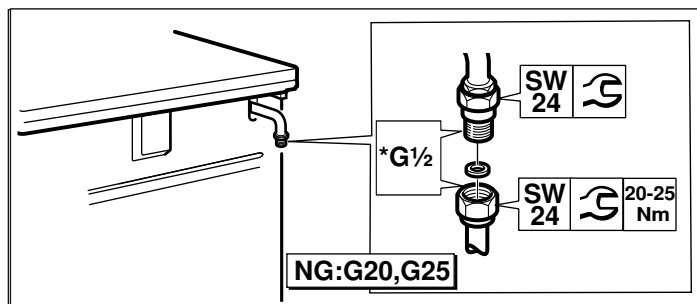
Si vous utilisez du gaz naturel (GN), le raccordement de gaz doit être mis en place sur un flexible de gaz ou un tuyau flexible de sécurité de gaz avec des assemblages filetés aux deux extrémités.

Raccordement selon EN ISO 228 G $\frac{1}{2}$ (TS EN ISO 228 G $\frac{1}{2}$)

1. Placez le nouveau joint dans la pièce de raccordement. Veillez à ce que le joint soit correctement en place.
2. Fixez les tubulures de raccordement de gaz sur l'appareil avec une clé de 22 et posez la pièce de raccordement avec une clé de 24 dans les tubulures de raccordement.



3. Posez le nouveau joint du flexible de gaz ou du tuyau flexible de sécurité de gaz. Veillez à ce que le joint soit correctement en place.
4. Fixez la pièce de raccordement avec une clé de 24 et posez le raccord fileté du flexible de gaz ou du tuyau flexible de sécurité de gaz avec une clé de 24 sur la pièce de raccordement et serrez-le bien.



5. Pour l'exécution du test d'étanchéité, reportez-vous au chapitre « Tests d'étanchéité ». Ouvrez le dispositif de coupure du raccord de gaz.

⚠ Risque de fuite de gaz !

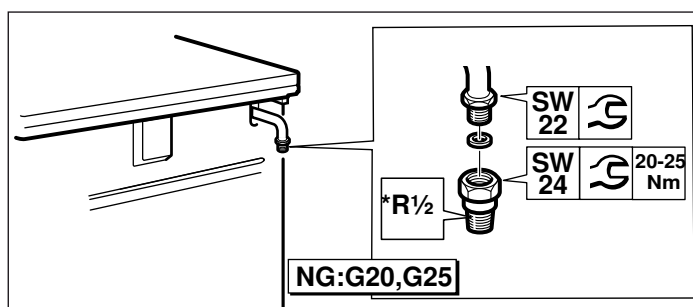
Lors du raccordement du flexible de gaz ou du tuyau flexible de sécurité de gaz, ne fixez en aucun cas les tubulures de raccordement sur l'appareil avec une clé de 22. Cela risque d'endommager la pièce de raccordement.

Remarques

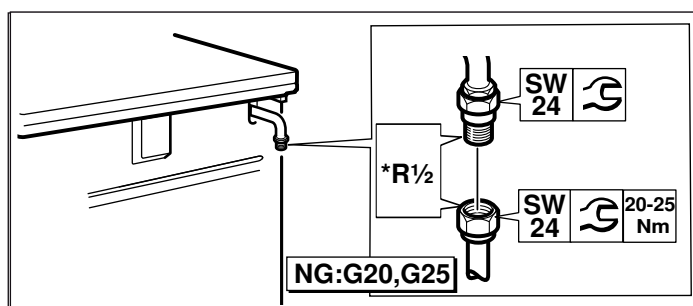
- *G $\frac{1}{2}$: EN ISO 228 G $\frac{1}{2}$ (TS EN ISO 228 G $\frac{1}{2}$)
- Utilisez une clé dynamométrique pour le raccordement de l'appareil.

Raccordement selon EN 10226 R $\frac{1}{2}$ (TS 61-210 EN 10226 R $\frac{1}{2}$)

1. Placez le nouveau joint dans la pièce de raccordement. Veillez à ce que le joint soit correctement en place.
2. Fixez les tubulures de raccordement de gaz sur l'appareil avec une clé de 22 et posez la pièce de raccordement avec une clé de 24 dans les tubulures de raccordement.



3. Fixez la pièce de raccordement avec une clé de 24 et installez le raccord fileté du flexible de gaz ou du tuyau flexible de sécurité de gaz avec une clé de 24 sur la pièce de raccordement et serrez-le bien.



4. Pour l'exécution du test d'étanchéité, reportez-vous au chapitre « Tests d'étanchéité ». Ouvrez le dispositif de coupure du raccord de gaz.

⚠ Risque de fuite de gaz !

Lors du raccordement du flexible de gaz ou du tuyau flexible de sécurité de gaz, ne fixez en aucun cas les tubulures de raccordement sur l'appareil avec une clé de 22. Cela risque d'endommager la pièce de raccordement.

Remarques

- *R $\frac{1}{2}$: EN 10226 R $\frac{1}{2}$ (TS 61-210 EN 10226 R $\frac{1}{2}$)
- Utilisez une clé dynamométrique pour le raccordement de l'appareil.

Raccord de gaz liquide (GPL)

Attention !

Respectez les directives nationales en vigueur.

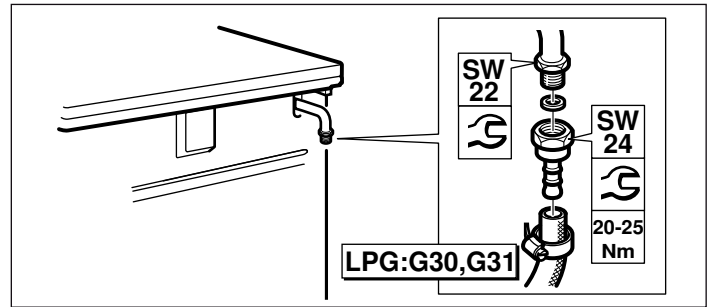
Si vous utilisez du gaz liquide (GPL), le raccord de gaz doit être mis en place sur un flexible de gaz ou un raccordement fixe.

Important lors de l'utilisation d'un flexible de gaz :

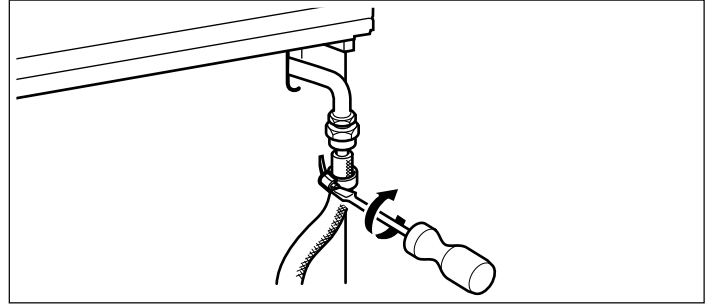
- Utilisez un tuyau flexible de sécurité de gaz ou un tuyau en matière plastique (diamètre 8 ou 10 mm).
- Il doit être fixé avec un dispositif de raccordement agréé (par ex. collier) au raccord de gaz.
- Le flexible doit être court et parfaitement étanche. La longueur de flexible doit être de 1,5 m maximum. Respectez les directives nationales en vigueur.
- Le flexible de gaz doit être remplacé chaque année.

1. Placez le nouveau joint dans la pièce de raccordement. Veillez à ce que le joint soit correctement en place.

2. Fixez les tubulures de raccordement de gaz sur l'appareil **avec une clé de 22** et posez la pièce de raccordement avec une clé de 24 dans les tubulures de raccordement.



3. Enfichez le tuyau flexible de sécurité de gaz et serrez-le bien avec un raccord vissé ou un collier de serrage.



4. Pour l'exécution du test d'étanchéité, reportez-vous au chapitre « Tests d'étanchéité ». Ouvrez le dispositif de coupure du raccord de gaz.

Remarque : Utilisez une clé dynamométrique lors du raccordement de l'appareil.

Conversion à un autre type de gaz

Conversion à un autre type de gaz

- Il faut remplacer l'embout de raccordement au gaz.
- Il faut remplacer les buses de brûleur.
- Selon les réglages usine du gaz, il faut soit échanger les vis de bypass du robinet du brûleur soit les visser jusqu'à la butée.
- Si l'appareil en est pourvu, il faut également remplacer les buses du four et du grill.

Les chiffres figurant sur les buses indiquent leur diamètre. Pour de plus amples informations sur les types de gaz appropriés à l'appareil et sur les buses correspondantes, veuillez vous référer à la section « Caractéristiques techniques - Gaz ».

Après la conversion

- Après la conversion à un autre type de gaz, il faut procéder à un contrôle d'étanchéité. Veuillez vous référer à la section « Contrôle d'étanchéité ».
- Après la conversion à un autre type de gaz, il faut vérifier si la constitution de la flamme est correcte. À cet effet, veuillez vous référer à la section « Constitution correcte de la flamme ».
- Reportez le nouveau type de gaz réglé et la nouvelle pression du gaz dans le tableau. À cet effet, veuillez vous référer à la section « Mesures à observer ».

Attention !

Après la conversion à un autre type de gaz, l'étiquette affichant les informations relatives au type de gaz et munie d'une étoile doit être apposée à l'endroit prévu à cet effet sur la plaque signalétique **À RESPECTER IMPÉRATIVEMENT**.

Éléments fonctionnels nécessaires à la conversion du gaz

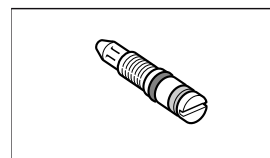
Les éléments fonctionnels nécessaires à la conversion du gaz conformément au présent manuel, sont illustrés ci-dessous.

Pour connaître les diamètres corrects des buses, veuillez vous référer à la section « Caractéristiques techniques - Gaz ».

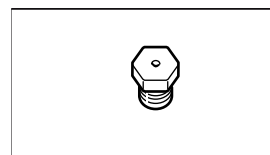
Utilisez toujours de nouveaux joints.

L'embout de raccordement au gaz est susceptible de changer selon le type de gaz et les dispositions nationales en vigueur.

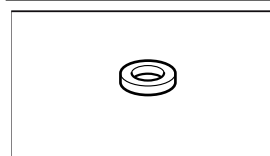
(*) Ces éléments fonctionnels doivent être utilisés lors du raccordement au gaz.



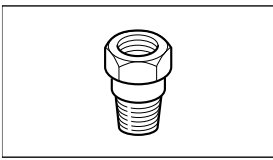
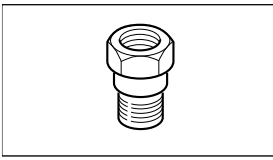
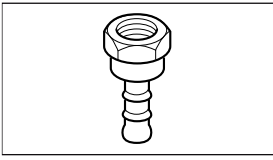
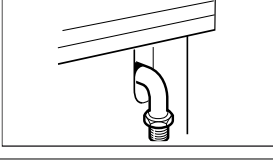
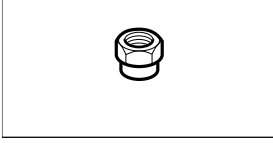
Vis de bypass



Buse de brûleur

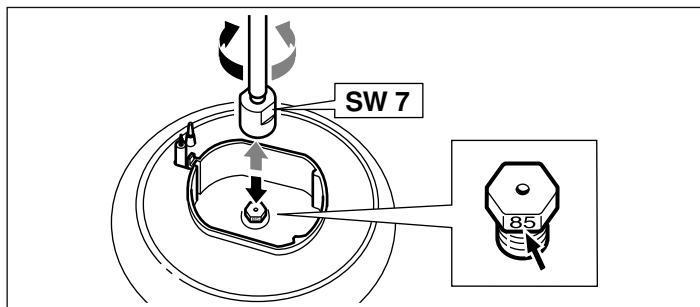


(*) Joint

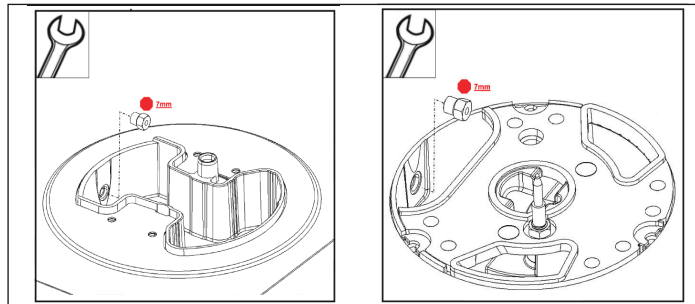
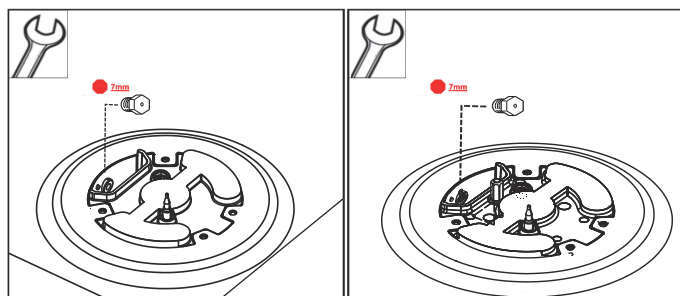
| | |
|--|--|
|  | <p>(*) Embout de raccordement pour gaz naturel (GN: G20, G25) TS 61-210 EN 10226 R$\frac{1}{2}$ EN 10226 R$\frac{1}{2}$</p> |
|  | <p>(*) Embout de raccordement pour gaz naturel (GN: G20, G25) TS EN ISO 228 G$\frac{1}{2}$ EN ISO 228 G$\frac{1}{2}$</p> |
|  | <p>(*) Embout de raccordement pour gaz liquéfié (GPL : G30, G31)</p> |
|  | <p>Embout de raccordement au gaz</p> |
|  | <p>Obturateur (dispositif de blocage)</p> |

Remplacer les buses de brûleur

1. Désactivez tous les boutons sur le bandeau de commande.
2. Fermez le dispositif de coupure pour le raccordement au gaz.
3. Retirez les supports casserole et les parties du brûleur.
4. Déposez les buses de brûleur (clé à douille de 7).



5. Si votre appareil est équipé d'un brûleur wok avec accès latéral, démontez la buse du brûleur comme illustré ci-dessous (clé à fourche 7)



6. Identifiez les buses de brûleurs à partir du tableau. Voir pour ce faire le chapitre "Caractéristiques techniques - Gaz". Montez de nouvelles buses dans les brûleurs.

Contrôlez l'étanchéité après les avoir montés. Voir le chapitre "Test d'étanchéité".

Réglage ou remplacement des de bypass du brûleur et réglage de la petite flamme

Les vis de bypass régulent la hauteur minimale de la flamme du brûleur.

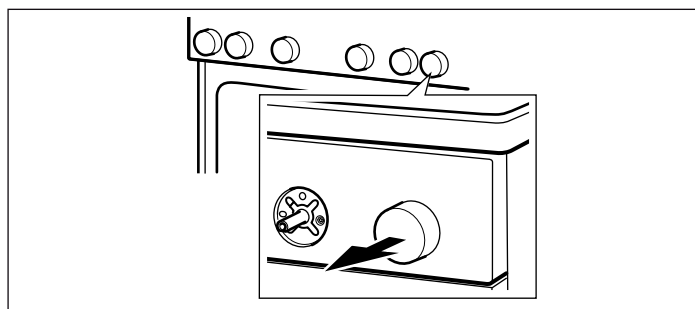
Préparation

Coupez l'arrivée de gaz.

⚠ Risque d'électrocution !

Coupez l'arrivée de courant vers l'appareil.

1. Éteignez les boutons du bandeau de commande.
2. Retirez les boutons un à un en les maintenant pressés contre la paroi, puis tirez-les vers vous.



Modification de gaz liquide à gaz naturel

Si à la livraison (réglage usine) l'appareil est réglé pour un fonctionnement au gaz naturel (NG : G20, G25) et doit maintenant être réglé pour la première fois pour un fonctionnement avec bouteille de gaz (GPL : G30, G31) :

Pour les modèles avec thermocouple :

Pour accéder aux buses à double flux, il faut démonter le bandeau de commande. Voir le chapitre "Démontage du bandeau de commande".

Les buses à double flux doivent être serrées jusqu'en butée.

Ensuite vous devez exécuter les opérations décrites dans le chapitre "Montage du bandeau de commande".

Pour les modèles avec four à gaz (option) :

Pour accéder à la buse à double flux située sous le robinet de brûleur, vous devez démonter le bandeau de commande. Voir le chapitre "Démontage du bandeau de commande".

La buse à double flux du brûleur du four doit être serrée jusqu'en butée.

Ensuite vous devez exécuter les opérations décrites dans le chapitre "Montage du bandeau de commande".

Conversion du gaz liquéfié au gaz naturel

En cas de conversion du gaz liquéfié (GPL : G30, G31) au gaz naturel (GN : G20, G25), ou si cette conversion a déjà été effectuée et doit être annulée :

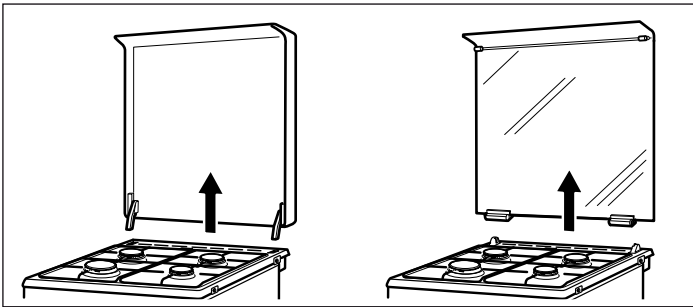
il faut remplacer toutes les vis de bypass de l'appareil. Veuillez vous référer à la section « Retrait de la façade du bandeau de commande ».

Il faut ensuite suivre toutes les instructions contenues dans la section « Remplacement des vis de bypass ».

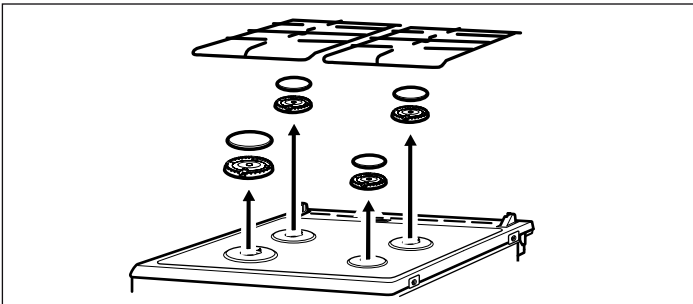
Puis, suivez les instructions contenues dans la section « Fixation de la façade du bandeau de commande ».

Démonter le bandeau de commande

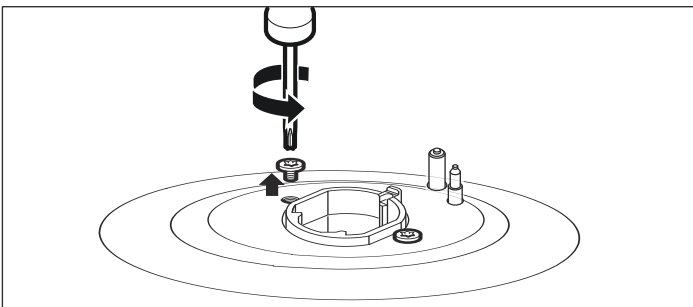
1. Si l'appareil est doté d'un cache, retirez ce dernier. Pour ce faire, ouvrez le cache, tenez-le sur les côtés avec les deux mains et retirez-le vers le haut. Le cache supérieur se détache. Veillez à ne pas perdre les charnières.



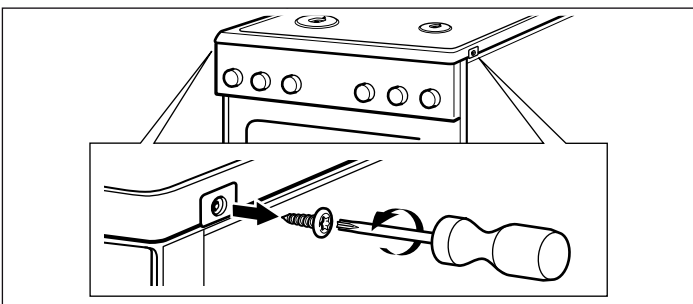
2. Retirez les supports casserole et les parties du brûleur.



3. Le cas échéant, retirez toutes les vis de raccordement des brûleurs de la table de cuisson.

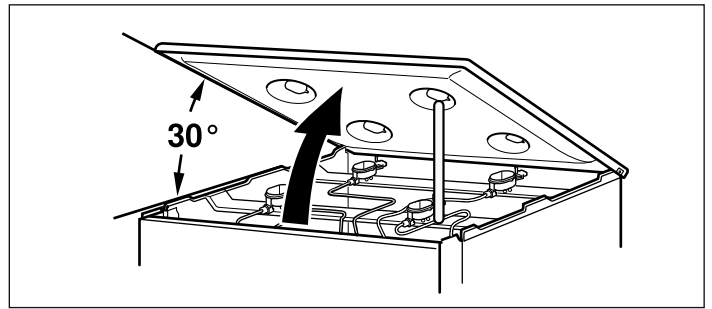


4. Retirez les deux vis (T20) du devant à droite et à gauche de la plaque de cuisson. Ne retirez pas les pièces en plastique se trouvant en dessous.

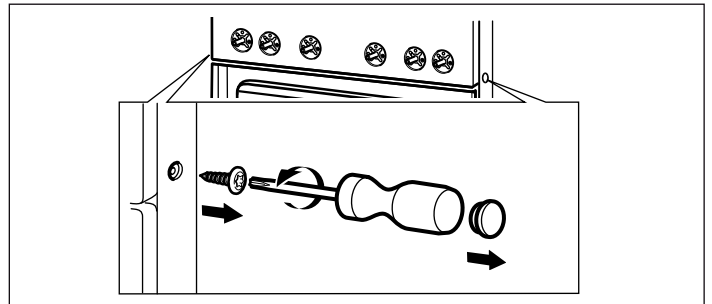


5. Pour les modèles équipés d'un brûleur wok (en option) : retirez les 4 vis (M4) du brûleur wok.

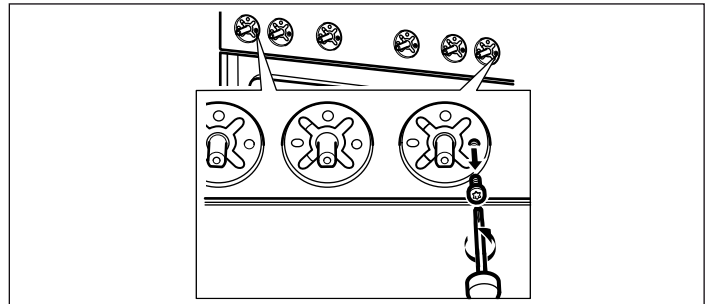
6. Saisissez la plaque de cuisson par l'avant et soulevez-la de max. 30 ° vers le haut. Soutenez la plaque de cuisson avec le rail profilé que vous posez à la verticale sur la fixation du brûleur avant.



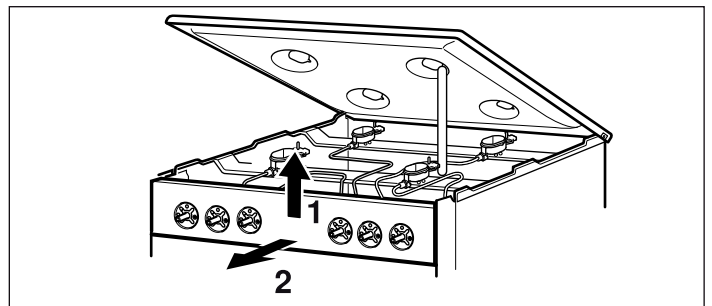
7. Retirez les caches en plastique des profilés avant droit et gauche (sans faire de rayure). Ôtez les vis se trouvant en dessous (T20).



8. Retirez les deux vis (M4) visibles une fois que vous avez retiré les manettes (T15).

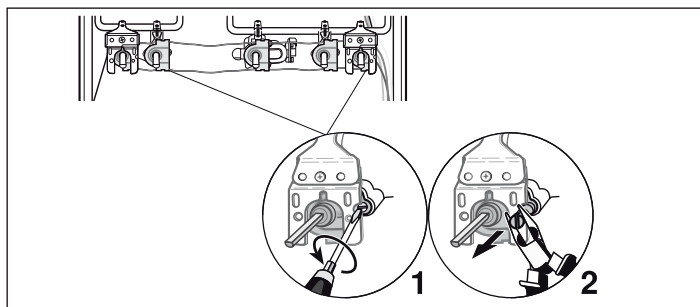
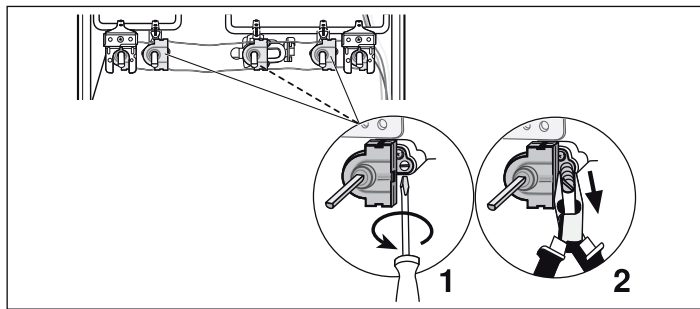


9. Tenez le bandeau avant à deux mains tout en le tirant lentement vers le haut. Sortez-le des pattes de fixation. Ensuite, retirez le bandeau délicatement par l'avant. Veillez à ce que les câbles ne soient pas endommagés et à ce que les raccords ne se desserrent pas.

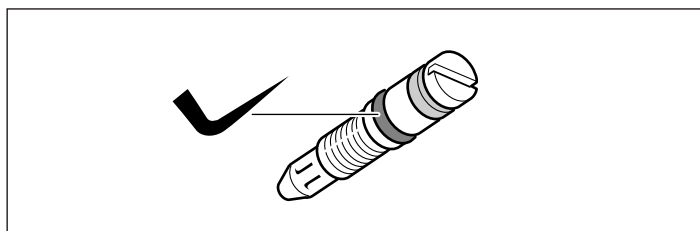


Remplacement des vis de bypass

1. Desserrez les vis de bypass au moyen d'un tournevis plat (n° 2). Retirez les vis de bypass.



2. Pour définir les vis de bypass dont vous aurez besoin après la conversion du gaz, servez-vous du tableau. À cet effet, veuillez vous référer à la section « *Caractéristiques techniques - Gaz* ».
3. Vérifiez que les joints des vis de bypass sont correctement positionnés et qu'ils fonctionnent parfaitement. N'utilisez que des vis de bypass dotées de joints intacts.



4. Placez les nouvelles vis de bypass et serrez-les. Vérifiez que toutes les vis de bypass sont raccordées aux robinets d'arrêt correspondants.
5. Il faut impérativement procéder à un contrôle d'étanchéité à cette étape. À cet effet, veuillez vous référer à la section « *Contrôle d'étanchéité* ».

Monter le bandeau de commande

Installation dans l'ordre chronologique inverse.

1. Tenez le bandeau avant à deux mains et introduisez-le délicatement. Veillez à ce que les câbles ne soient pas endommagés et à ce que les raccords ne se desserrent pas. Déplacez-le légèrement vers le bas et insérez-le dans les pattes de fixation.
2. Remettez en place les deux vis (T15) (M4) que vous aviez retirées du bandeau de commande.
3. Réintroduisez les vis (T20) qui ont été enlevées des profilés avant droit et gauche et serrez-les. Reposez les caches en plastique.
4. Remettez en place la plaque de cuisson avec précaution. Veillez à ce que les parties en plastique ne tombent pas en dessous des vis. Revissez les deux vis (T20) du devant à droite et à gauche de la plaque de cuisson. Le cas échéant, remettez en place toutes les vis de raccordement des brûleurs de la table de cuisson.

5. Pour les modèles équipés d'un brûleur wok (en option) : remettez en place les 4 vis Torx (M4) que vous aviez retirées du brûleur wok.
6. Remettez en place le cache supérieur du plan de cuisson (s'il existe) et introduisez-le à la verticale vers le bas dans la fixation.
7. Insérez les corps des brûleurs selon leur taille et veillez à ce que les bougies d'allumage soient insérées dans l'ouverture au bord du corps du brûleur. Posez les chapeaux de brûleur émaillés sur les socles correspondants en les centrant.
8. Remettez en place le support casserole. Veillez à placer le support casserole d'une largeur étendue de 80 mm sur le brûleur auxiliaire.
9. Remettez délicatement les manettes en place.
10. À cette étape, vérifiez impérativement le comportement en combustion des brûleurs. Voir pour ce faire le chapitre « *Comportement correct en combustion* ».
11. Vérifiez si l'appareil fonctionne de manière irréprochable.

Remplacement du brûleur de four (en option)

Préparation

Éteignez tous les boutons de la façade du bandeau de commande.

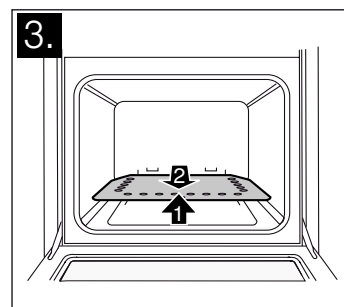
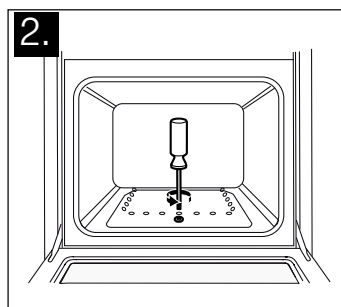
Coupez l'arrivée de gaz.

⚠ Risque d'électrocution !

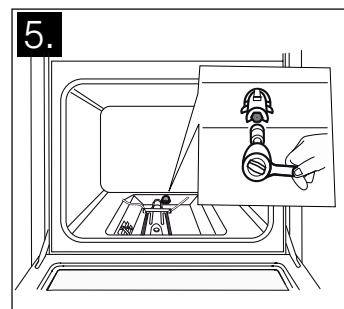
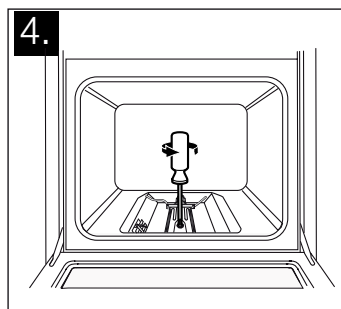
Coupez l'arrivée de courant vers l'appareil.

Remplacement de la buse de brûleur du four

1. Ouvrez la porte du four.
2. Desserrez la vis de fixation avant de la plaque de fond.
3. Tenez la plaque de fond par l'avant, soulevez-la, puis tirez-la.



4. Desserrez la vis de fixation du brûleur, puis retirez le brûleur du four avec précaution. Il est désormais possible d'accéder aux buses de brûleur. Veillez à ne pas endommager les raccords des thermocouples et des bougies.
5. Desserrez la buse de l'entrée du brûleur, sur la paroi arrière du four (au moyen d'une clé à douille de 7 mm).

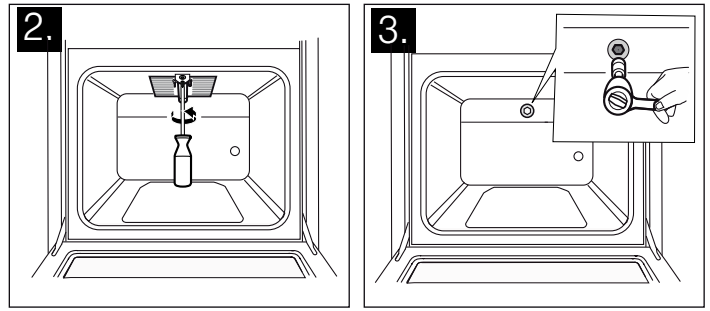


6. Pour définir la nouvelle buse dont vous aurez besoin après la conversion du gaz, servez-vous du tableau. À cet effet, veuillez vous référer à la section « *Caractéristiques techniques - Gaz* ».
7. Positionnez la nouvelle buse, puis serrez-la.

8. Il faut impérativement procéder à un contrôle d'étanchéité à cette étape. Pour exécuter le contrôle d'étanchéité, veuillez vous référer à la section « *Contrôle d'étanchéité* ».
9. Remplacez le brûleur de four tout en veillant à ne pas endommager les raccordements des thermocouples et des bougies. Revissez la vis de fixation.
10. Il faut impérativement vérifier la constitution de la flamme du brûleur à cette étape. À cet effet, veuillez vous référer à la section « *Constitution correcte de la flamme* ».
11. Remplacez la plaque de fond.

Remplacement de la buse de brûleur du grill (en option)

1. Ouvrez la porte du four.
2. Desserrez la vis qui relie la plaque de fixation du brûleur du grill au brûleur de grill, puis retirez le brûleur en position droite avec précaution. Veillez à ne pas endommager les raccordements des thermocouples et des bougies. Il est désormais possible d'accéder aux buses de brûleur.
3. Desserrez la buse de brûleur du grill (clé à douille de 7 mm).



4. Pour définir la nouvelle buse dont vous aurez besoin après la conversion au nouveau type de gaz, servez-vous du tableau. À cet effet, veuillez vous référer à la section « *Caractéristiques techniques - Gaz* ».
5. Positionnez la nouvelle buse, puis serrez-la.
6. Il faut impérativement procéder à un contrôle d'étanchéité à cette étape. Pour exécuter le contrôle d'étanchéité, veuillez vous référer à la section « *Contrôle d'étanchéité* ».
7. Remplacez le brûleur de grill tout en veillant à ne pas endommager les raccordements des thermocouples et des bougies. Revissez les vis.
8. Enfoncez le joint dans le brûleur jusqu'à la butée.
9. Il faut impérativement vérifier la constitution de la flamme du brûleur à cette étape. À cet effet, veuillez vous référer à la section « *Constitution correcte de la flamme* ».

Contrôle de l'étanchéité et du fonctionnement

⚠ Risque d'explosion !

Évitez la formation d'étincelles. N'utilisez pas de feu ouvert. Utilisez uniquement un spray détecteur de fuites approprié pour le contrôle de l'étanchéité.

En cas de fuite de gaz

Coupez l'arrivée de gaz.
Aérez suffisamment la pièce concernée.
Contrôlez à nouveau les raccordements au gaz et aux buses.
Répétez le contrôle d'étanchéité.

Le contrôle d'étanchéité doit être effectué par deux personnes, conformément aux instructions suivantes.

Vérification du raccordement du gaz

1. Ouvrez l'arrivée de gaz.
2. Aspergez le raccordement du gaz au moyen d'un spray détecteur de fuites.

En cas de formation de petites bulles ou de mousse indiquant une fuite, suivez les instructions de la section « *En cas de fuite de gaz* ».

Exécutez les mêmes étapes pour le composant raccordé au cache.

Vérification des buses de brûleur

1. Ouvrez l'arrivée de gaz.
Procédez au contrôle d'étanchéité de chaque buse séparément.
2. Fermez soigneusement le trou de la buse de brûleur à inspecter avec le doigt ou un dispositif approprié.
3. Aspergez la buse au moyen du spray détecteur de fuites.
4. Appuyez sur le sélecteur de mode de fonctionnement, puis tournez-le dans le sens inverse des aiguilles d'une montre. La buse est ainsi alimentée en gaz.

En cas de formation de petites bulles ou de mousse indiquant une fuite, suivez les instructions de la section « *En cas de fuite de gaz* ».

Vérification des vis de bypass

1. Ouvrez l'arrivée de gaz.
Procédez au contrôle d'étanchéité de chaque vis de bypass séparément.
2. Fermez soigneusement le trou de la buse de brûleur à inspecter avec le doigt ou un dispositif approprié.
3. Aspergez la buse du brûleur à inspecter au moyen du spray détecteur de fuites.
4. Tout en appuyant sur le bouton, tournez-le dans le sens inverse des aiguilles d'une montre. La buse est ainsi alimentée en gaz.

En cas de formation de petites bulles ou de mousse indiquant une fuite, suivez les instructions de la section « *En cas de fuite de gaz* ».

Vérification de la buse de brûleur du four (en option)

1. Ouvrez l'arrivée de gaz.
2. Fermez soigneusement le trou de la buse de brûleur du four avec le doigt ou un dispositif approprié.
3. Aspergez la buse au moyen du spray détecteur de fuites.
4. Appuyez sur le sélecteur de mode de fonctionnement, puis tournez-le dans le sens inverse des aiguilles d'une montre. La buse est ainsi alimentée en gaz.

En cas de formation de petites bulles ou de mousse indiquant une fuite, suivez les instructions de la section « *En cas de fuite de gaz* ».

Vérification de la buse de brûleur du gril (en option)

1. Ouvrez l'arrivée de gaz.
2. Fermez soigneusement le trou de la buse de brûleur du gril avec le doigt ou un dispositif approprié.
3. Aspergez la buse au moyen du spray détecteur de fuites.

4. Tournez le sélecteur de mode de fonctionnement du four dans le sens des aiguilles d'une montre. La buse est ainsi alimentée en gaz.

En cas de formation de petites bulles ou de mousse indiquant une fuite, suivez les instructions de la section « *En cas de fuite de gaz* ».

Constitution correcte de la flamme

Brûleurs

Après la conversion à un autre type de gaz, il faut vérifier la constitution de la flamme et l'évolution de la température pour chaque brûleur.

En cas de problème, comparez les valeurs des buses avec les valeurs du tableau.

Uniquement pour les modèles sans sécurité d'allumage

1. Allumez le brûleur de la plaque de cuisson, comme indiqué dans le mode d'emploi.
2. Vérifiez la constitution de la flamme pour la petite flamme et la grande flamme. La flamme doit être constante et brûler de manière homogène.
3. Utilisez le bouton du brûleur pour passer rapidement de la petite à la grande flamme et inversement. Répétez ce processus plusieurs fois. La flamme ne doit ni s'éteindre, ni vaciller.

Uniquement pour les modèles avec sécurité d'allumage

1. Allumez le brûleur de la plaque de cuisson, comme indiqué dans le mode d'emploi.
2. Réglez le bouton du brûleur sur la petite flamme. Vérifiez si la sécurité d'allumage est activée en maintenant le bouton environ 1 minute en position « petite flamme ».
3. Vérifiez la constitution de la flamme pour la petite flamme et la grande flamme. La flamme doit être constante et brûler de manière homogène.
4. Utilisez le bouton du brûleur pour passer rapidement de la petite à la grande flamme et inversement. Répétez ce processus plusieurs fois. La flamme ne doit ni s'éteindre, ni vaciller.

Four

Brûleur de gaz ou brûleur de gril inférieur (en option)

1. Allumez le brûleur de gaz comme indiqué dans le mode d'emploi.
2. Contrôlez la constitution de la flamme en laissant la porte du four ouverte:
La flamme doit brûler partout de manière homogène (il se peut qu'il y ait quelques défaillances dans les premières minutes, toutefois, après quelques minutes, les flammes doivent brûler constamment).
3. Pour vérifier si les thermocouples fonctionnent de manière conforme, il faut laisser fonctionner l'appareil pendant quelques minutes.
Si nécessaire, vérifiez les réglages ; en cas de fonctionnement insuffisant, remplacez la vis de bypass.

Caractéristiques techniques - Gaz

Les différents types de gaz et leurs valeurs ont été répertoriés.

Valeurs de buse pour le brûleur auxiliaire

| | *G20/G25 | G20 | G25 | G30 |
|---|-----------------|------------|------------|------------|
| Pression de gaz (mbar) | 20/25 | 20 | 25 | 28-30 |
| Buse (mm) | 0,72 | 0,72 | 0,72 | 0,50 |
| Buse bypass (mm) | 0,50 | 0,50 | 0,50 | 0,30 |
| Puissance d'entrée max. (kW) | 1 | 1 | 1 | 1 |
| Puissance d'entrée min. (kW) | ≤0,55 | ≤0,55 | ≤0,55 | ≤0,55 |
| Flux de gaz à 15°C et 1013 mbar m ³ /h | 0,095/0,111 | 0,095 | 0,111 | - |
| Flux de gaz à 15°C et 1013 mbar g/h | - | - | - | 73 |

* Pour la France et la Belgique

Valeurs de buse pour le brûleur standard

| | *G20/G25 | G20 | G25 | G30 |
|---|-----------------|------------|------------|------------|
| Pression de gaz (mbar) | 20/25 | 20 | 25 | 28-30 |
| Buse (mm) | 0,97 | 0,97 | 0,94 | 0,65 |
| Buse bypass (mm) | 0,58 | 0,58 | 0,58 | 0,38 |
| Puissance d'entrée max. (kW) | 1,75 | 1,75 | 1,75 | 1,75 |
| Puissance d'entrée min. (kW) | ≤0,9 | ≤0,9 | ≤0,9 | ≤0,9 |
| Flux de gaz à 15°C et 1013 mbar m ³ /h | 0,167/0,194 | 0,167 | 0,194 | - |
| Flux de gaz à 15°C et 1013 mbar g/h | - | - | - | 127 |

* Pour la France et la Belgique

Valeurs de buse pour le mini brûleur wok

| | *G20/G25 | G20 | G25 | G30 |
|---|-----------------|------------|------------|------------|
| Pression de gaz (mbar) | 20/25 | 20 | 25 | 28-30 |
| Buse (mm) | 1,38 | 1,38 | 1,36 | 0,90 |
| Buse bypass (mm) | 0,88 | 0,88 | 0,88 | 0,55 |
| Puissance d'entrée max. (kW) | 3,5 | 3,5 | 3,5 | 3,3 |
| Puissance d'entrée min. (kW) | ≤1,7 | ≤1,7 | ≤1,7 | ≤1,7 |
| Flux de gaz à 15°C et 1013 mbar m ³ /h | 0,303/0,388 | 0,333 | 0,388 | - |
| Flux de gaz à 15°C et 1013 mbar g/h | - | - | - | 240 |

* Pour la France et la Belgique

Valeurs de buse pour le brûleur wok

| | *G20/G25 | G20 | G25 | G30 |
|---|-----------------|------------|------------|------------|
| Pression de gaz (mbar) | 20/25 | 20 | 25 | 28-30 |
| Buse (mm) | 1,48 | 1,48 | 1,46 | 0,98 |
| Buse bypass (mm) | 0,88 | 0,88 | 0,88 | 0,55 |
| Puissance d'entrée max. (kW) | 4 | 4 | 4 | 4 |
| Puissance d'entrée min. (kW) | ≤1,7 | ≤1,7 | ≤1,7 | ≤1,7 |
| Flux de gaz à 15°C et 1013 mbar m ³ /h | 0,381/0,443 | 0,381 | 0,443 | - |
| Flux de gaz à 15°C et 1013 mbar g/h | - | - | - | 291 |

* Pour la France et la Belgique

Valeurs de buses pour le brûleur grill du four à gaz (en option)

| | *G20/G25 | G20 | G20 | G25 | G25 | G30 | **G30 | G25.1 |
|---|-----------------|------------|------------|------------|------------|------------|--------------|--------------|
| Pression de gaz (mbar) | 20/25 | 20 | 25 | 20 | 25 | 28-30 | 50 | 25 |
| Buse (mm) | 1,00 | 1,00 | 0,98 | 1,13 | 1,10 | 0,70 | 0,62 | 1,10 |
| Buse bypass (mm) | - | - | - | - | - | - | - | - |
| Puissance d'entrée max. (kW) | 2,1 | 2,1 | 2,1 | 2,1 | 2,1 | 2,1 | 2,1 | 2,1 |
| Puissance d'entrée min. (kW) | - | - | - | - | - | - | - | - |
| Flux de gaz à 15°C et 1013 mbar m ³ /h | 0,2/0,233 | 0,2 | 0,2 | 0,233 | 0,233 | - | - | 0,233 |
| Flux de gaz à 15°C et 1013 mbar g/h | - | - | - | - | - | 153 | 153 | - |

* Pour la France et la Belgique

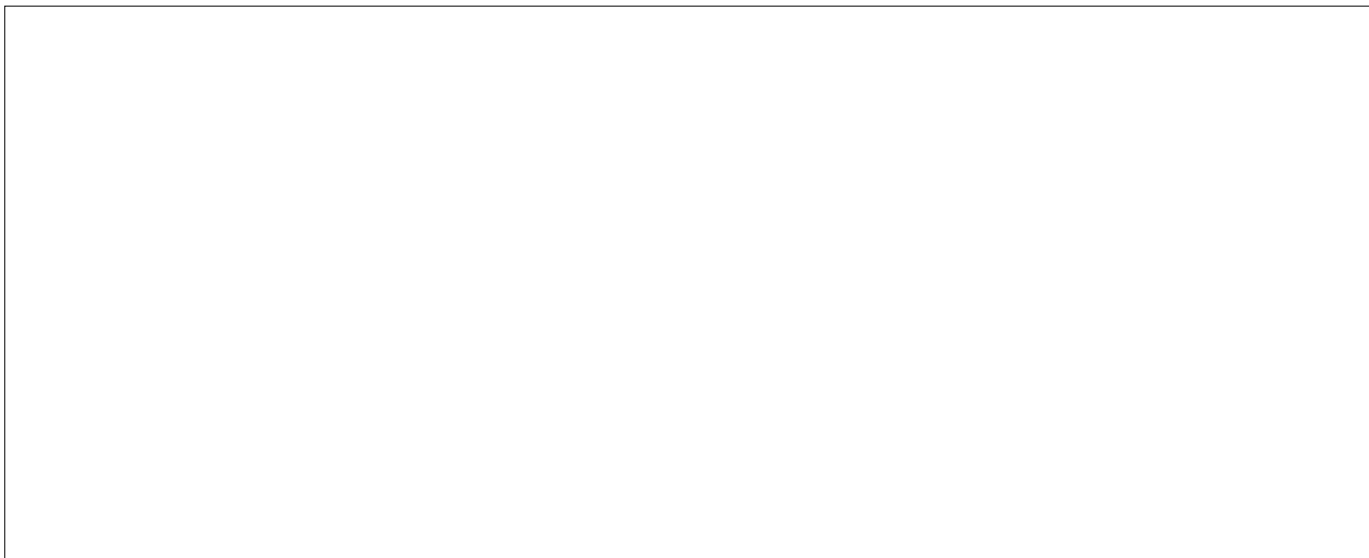
** Pour G30 (50 mbar) le service doit se procurer l'assortiment de buses HEZ298070.

Valeurs de buses pour le brûleur inférieur du four à gaz avec thermostat (en option)

| | *G20/G25 | G20 | G20 | G25 | G25 | G30 | **G30 | G25.1 |
|---|-----------------|------------|------------|------------|------------|------------|--------------|--------------|
| Pression de gaz (mbar) | 20/25 | 20 | 25 | 20 | 25 | 28-30 | 50 | 25 |
| Buse (mm) | 1,16 | 1,16 | 1,10 | 1,34 | 1,21 | 0,85 | 0,75 | 1,21 |
| Buse bypass (mm) | 0,76 | 0,76 | 0,67 | 0,80 | 0,70 | 0,48 | 0,45 | 0,70 |
| Puissance d'entrée max. (kW) | 3 | 3 | 3 | 3 | 3 | 3 | 3 | 3 |
| Puissance d'entrée min. (kW) | - | - | - | - | - | - | - | - |
| Flux de gaz à 15°C et 1013 mbar m ³ /h | 0,285/ 0,332 | 0,285 | 0,285 | 0,332 | 0,332 | - | - | 0,332 |
| Flux de gaz à 15°C et 1013 mbar g/h | - | - | - | - | - | 218 | 218 | - |

* Pour la France et la Belgique

** Pour G30 (50 mbar) le service doit se procurer l'assortiment de buses HEZ298070.



9001142675