

4. أدر المشابك وأحكم ربط البراغي جيداً. يجب أن تكون براغي المشابك عمودية على أرضية جسم الجهاز.  
بينما يتوقف وضع المشابك على سمك سطح العمل.  
لا يجوز لصق الجهاز على سطح العمل باستخدام السيليكون.

### فك الموقد

افصل الجهاز عن مصدر إمداد الكهرباء والغاز.

افتح المشابك واتبع خطوات التركيب بترتيب عكسي.

### التوصيل بالغاز (صورة 4)

يجب تحديد موضع وصلة الغاز بحيث يمكن الوصول إلى المحبس.

يوجد في نهاية الماسورة الموصلة للموقد الغازي قلاووظ 1/2 بوصة (20,955 مم). هذا القلاووظ يتيح:

■ التوصيل الثابت.

■ التوصيل بخراطوم معدني (أدنى طول 1 م – أقصى طول 3 م).

إذا أردت إنشاء وصلة مخروطية قم بتركيب الملحق التكميلي رقم 427950 والچوان رقم 034308 (قد يكون موجوداً في مجموعة التجهيزات الموردة أو يمكن طلبه من خدمة العملاء) بين ماسورة مدخل الموقد الغازي ووصلة الإمداد بالغاز. صورة 4.

لا يجوز أن يلامس الخرطوم الأجزاء المتحركة للوحدة التركيبية (درج مثلاً) أو تمديده عبر فتحات قد تتعرض للانسداد.

عند الرغبة في مد وصلة غاز أفقية، يقوم القسم الفني بخدمة العملاء التابعة لنا بإمدادك بكوع برقم الجزء 173018 وإطار إحكام برقم الجزء 034308. صورة 4a.

### ⚠ خطر تسرب الغاز!

بعد إجراء أعمال على موضع التوصيل، تحقق دائماً من إحكامه ضد التسريب.

لا تتحمل الجهة الصانعة أية مسؤولية عن تسرب الغاز من موضع توصيل تم إجراء أعمال عليه من قبل.

### التوصيل الكهربائي (صورة 5)

يعتبر الجهاز من النوع "Y". ولا يجوز للمستخدم أن يقوم بتغيير كابل الإمداد بالتيار الكهربائي، وإنما يقوم بذلك مركز خدمة العملاء. يجب دائماً مراعاة نوع الكابل وكذلك الحد الأدنى للمقطع العرضي.

يتم توريد الموقد بكابل كهرباء مزود أو غير مزود بقابس.

الأجهزة المزودة بقوابس كهربائية يجب دائماً توصيلها بمقابس مؤرسة مركبة بشكل صحيح.

يجب تركيب مفتاح فصل لجميع الأقطاب بفجوة تلامس 3 مم بحد أدنى (إلا عند التوصيل بقابس متاح للوصول إليه).

### تعديل الجهاز ليتناسب مع نوع غاز آخر

إذا كانت اللوائح المعمول بها في بلدك تسمح بذلك، فإنه يمكن تعديل هذا الجهاز ليتناسب مع نوع غاز آخر (انظر لوحة الصنع). توجد الأجزاء اللازمة لذلك في طقم التعديل المورد (حسب الموديل) أو يمكنك طلبها عن طريق مركز خدمة العملاء.

هام: ضع الملصق المشتمل على مسمى نوع الغاز الذي تم تعديل الجهاز ليناسبه بالقرب من لوحة الصنع.

يجب اتباع الخطوات التالية:

### تغيير فوهات الشعلات القوية والعدادية والمساعدة بالموقد (صورة 6):

1. اخلع الشبكات السلوكية وأغطية الشعلات والموزعات.

2. قم بتغيير الفوهات باستخدام المفتاح المتوفر لدى خدمة العملاء برقم الجزء 424699، انظر الجدول (صورة 13). احرص على ألا تنكسر الفوهات عند فكها من الشعلة وتثبيتها بها.

احرص على ربطها حتى النهاية للوصول إلى درجة جيدة لإحكام التسريب. ليس من الضروري مع هذه الشعلات إجراء ضبط الهواء الأولي.

3. قم بتركيب الموزعات وأغطية الشعلات على مواضع الطهي المعنية. بالإضافة إلى ذلك، قم بتركيب الشبكات السلوكية بشكل صحيح.

### تغيير فوهات الشعلات ثنائية اللهب

لتغيير الفوهات يلزم فك اللوح الزجاجي المزود بقطاعات من الجهاز. يجب توصيل لوح الزجاج المزود بقطاعات مع باقي أجزاء الموقد باستخدام نظام تثبيت.

### فك اللوح الزجاجي المزود بقطاعات (صورة 7-8):

1. اخلع جميع شبكات الشواء وغطاء الشعلات وحلقات الشعلات وعناصر الاستخدام وطاسات الشعلات.

2. قم بحل براغي الشعلات.

3. استخدم لذلك ذراع الفك، الذي يمكن الحصول عليه من خدمة العملاء التابعة لنا (كود 483196). باستخدام الذراع قم بفك مشبك التثبيت من الموضع الموضح بالصورة 8، حسب موديل الموقد.

### تنبيه!

استخدم الذراع فقط عند الحواف الزجاجية التي تدل وجود قطاع أو إطار.

4. احتسب عند رفع اللوح الزجاجي المزود بقطاعات وكذلك عند فك مشبك التثبيت الخلفي.

### تغيير فوهة اللهب الخارجية (صورة 9a):

1. قم بحل برغي التثبيت L1 واسحب الجلبة L2 للخلف لتسهيل الوصول إلى الفوهة الرئيسية (صورة a1).

2. قم بفك فوهة اللهب الخارجية عن طريق إدارتها جهة اليسار (صورة a2-a3).

3. اربط فوهة اللهب الخارجية الجديدة (صورة a3-a4). انظر الجدول (صورة 13).

4. اضبط مسافة جلبة الضبط للإمداد بالهواء L2 (صورة a5) على البعد Z كما هو موضح بالجدول (صورة 13).

5. أحكم ربط برغي التثبيت L1 (صورة a6).

### تغيير فوهة اللهب الداخلية (صورة 9b):

1. قم بفك الجزء M3 من الجزء 2 المزود بقلاووظ. قم لهذا الغرض بتثبيت الجزء المزود بقلاووظ (صورة b1).

2. قم بفك الجلبة من الجزء M2 (صورة b2).

3. قم بفك الوحدة M4-M2 من الجزء M1 (صورة b3-b4).

4. قم بفك فوهة اللهب الداخلية M4 من الجزء M2 (صورة b5-b6).

5. أحكم ربط فوهة اللهب الداخلية الجديدة (صورة b6-b7). انظر الجدول (صورة 13).

### تركيب الجهاز

قم بتركيب جميع العناصر بترتيب عكسي لخطوات الفك.

### ضبط محابس الغاز

لضبط محابس الغاز يجب فك غطاء الموقد وخلع الشريحة الإلكترونية.

### فك الغطاء

قم بفك اللوح الزجاجي المزود بقطاعات كما هو مشروح في موضوع فك اللوح الزجاجي المزود بقطاعات.

### فك الشريحة الإلكترونية (صورة 10):

الشريحة الإلكترونية مثبتة من خلال أصابع تثبيت في جوانب ومنتصف الحامل. اضغط بحذر على أصابع التثبيت دون الإضرار بها. لأنه إذا انكسر أصبع واحد، لزم تغيير الحامل بأكمله.

تصرف على النحو التالي:

1. قم بحل أصابع التثبيت من إحدى الجانبين.

2. قم بحل أصابع التثبيت الوسطى. لهذا الغرض قم بالضغط بأصابعك على كلا الجانبين.

3. قم بحل أصابع التثبيت بالجانب الآخر، واخلع الشريحة الإلكترونية.

### تنبيه!

أمسك الشريحة الإلكترونية بحذر. استخدم واقية من الشحنات الاستاتيكية أو أمسك الشريحة الإلكترونية من الحواف فقط. لا تلمس الأسطح المزودة بعناصر أو مسارات.

4. قم بإبعاد الأجزاء الأسطوانية والنوابض الموجودة في ساق محبس الغاز.

### ضبط التحويل (صورة 11):

انظر الجدول، (صورة 13). قم بضبط براغي التحويل (M) عند الحاجة باستخدام مفك توركس (صورة 11).

A: يجب إحكام ربط براغي التحويل.

B: يجب أن تنطبق براغي التحويل بإحكام على قاعدة التثبيت.

تأكد عند إدارة طارة الاستعمال بين أقصى درجة وأدنى درجة أن الشعلة لا تنطفئ وأنه لا يحدث إرتجاج للهب.

### تركيب الشريحة الإلكترونية والغطاء:

اتبع خطوات الفك ولكن بترتيب عكسي.

### معايرة الوحدة الإلكترونية

بمجرد تركيب الجهاز مرة أخرى، يجب إجراء معايرة الوحدة الإلكترونية وفقاً للصورة 12.

لا تقم أبداً بفك محور محبس الغاز. في حالة تضرر محبس الغاز يجب استبداله بالكامل.

M	Z (مم)	جم/ساعة	متر <sup>3</sup> /ساعة	مواصفة الجودة (كيلوواط)	مللي بار	الغاز
B	4	-	0.582	6.1	1 - 171 2 - 69	G20
B	4	-	0.582	6.1	1 - 163 2 - 62	G20
B	4	-	0.676	6.1	1 - 194 2 - 76	G25
B	4	-	0.676	6.1	1 - 180 2 - 72	G25
B	4	-	0.642	5.8	1 - 180 2 - 72	G25.1
A	11	442	-	6.1	1 - 115 2 - 47	G30
A	13	442	-	6.1	1 - 107 2 - 44	G30
A	5	442	-	6.1	1 - 100 2 - 42	G30
A	11	442	-	6.1	1 - 115 2 - 47	G31
الغاز الطبيعي، Aardgas، Gaz naturel، Erdgas H، Ergas E، Naturgas، Gas natural، Maakaasu، Lacq، Gaz naturel، Zemeljski plin، Zemný plyn، Gás Natural، Gas naturale/Gas metano، Φυσικό αέριο، Natural gas						G20/G25، G20
الغاز الطبيعي، Aardgas، Gaz naturel، Erdgas LL						G25
الغاز المسال، Flüssiggas، Butan/Propan، Butano/Propano، Butaan/Propaan، Flüssiggas، F-Gas، Flússiggas B/P، Bután/Propán، GPL، Υγραέριο μείγμα/Προπάνιο، Butane/Propane، Butaani/Propaani						G31، G30، G30/G31
غاز الفحم، Bygas، Gas manufacturado						G110



يجب أن تكون الوحدة التي يتم فيها تركيب الجهاز مثبتة ومستقرة بدرجة كافية. كما أن قطع الأثاث الموجودة بجانب الجهاز وطبقات طلائها وكذلك الغراء المستخدم في تثبيتها يجب ألا تكون مصنوعة من مواد قابلة للاشتعال، ويجب أن تكون مقاومة للحرارة.

لا يجوز تركيب هذا الجهاز فوق الثلاجات أو الغسالات الأوتوماتيكية أو غسالات الأطباق أو ما شابه. عند تركيب الموقد فوق فرن، يجب التأكد أن الفرن مزود بتهوية بالسحب القسري. راجع أبعاد الفرن الموضحة في دليل تركيب جهازك. في حالة تركيب شفاط أبخرة، فيجب أن يتم ذلك دائماً وفقاً لدليل التركيب ومع مراعاة الحد الأدنى للمسافة الرأسية بالنسبة للموقد (صورة 1).

### تحضير وحدات الأثاث في المطبخ (صورة 2-1)

قم بعمل فتحة في سطح العمل بالأبعاد المطلوبة.

إذا كان الموقد عبارة عن موقد كهربائي أو مختلط (غاز وكهرباء) ولا يوجد فرن أسفله، فقم بتركيب أرضية بينية من خامة غير قابلة للاشتعال (على سبيل المثال معدن أو خشب رقائقي) على مسافة 10 مم أسفل أرضية الموقد. وبذلك يتم الحيلولة دون الوصول إلى الجزء السفلي من الموقد. إذا كان الموقد عبارة عن موقد غازي، فإنه يوصى بتركيب أرضية بينية على نفس المسافة بالنسبة للموقد. مع أسطح العمل المصنوعة من الخشب، قم بطلاء أسطح القطع بغراء خاص لحمايتها من السوائل.

### تركيب الجهاز (صورة 3)

ملاحظة: لغرض تركيب الموقد استخدم قفازات حماية.

المشابك والجوان اللاصق (الحافة السفلية للموقد) مركبين بالفعل في المصنع. لا تقم بخلعها بأي حال من الأحوال! الجوان اللاصق يمنع التسريب.

لتثبيت الجهاز بالوحدة التركيبية:

1. أدر الموقد إلى الموضع الصحيح.
2. قم بفك براغي المشابك بعض الشيء، حتى تصبح حرة الدوران. ليس من الضروري فك براغي المشابك تماماً.
3. قم بتركيب الجهاز بشكل متساو في التجويف.

ar

## إرشادات الأمان

اقرأ دليل استعمال الجهاز قبل تركيبه واستخدامه.

الصور التي يحتوي علىها هذا الدليل استرشادية.

لا تتحمل الجهة الصانعة أية مسؤولية في حالة عدم الالتزام بالتعليمات الواردة في هذا الدليل.

لا يجوز استخدام هذا الجهاز إلا في مكان به تهوية كافية. ولا يجوز توصيل الجهاز بمدخنة أو بنظام عادم.

يجب أن تتم جميع أعمال التركيب والتوصيل والضبط وتعديل الجهاز ليتناسب مع نوع آخر من الغاز بمعرفة فني معتمد ومع مراعاة الضوابط المعمول بها واللوائح القانونية والتعليمات الصادرة عن المرفق المحلي للكهرباء أو الغاز. يجب الاهتمام بشكل خاص بالتعليمات والتوجيهات التي تسري على التهوية.

عند الرغبة في تعديل الجهاز ليتناسب مع نوع آخر من الغاز، ننصحك بالاتصال بمركز خدمة العملاء.

تم تصميم هذا الجهاز لغرض الاستخدام المنزلي فقط؛ وغير مسموح باستخدامه في الأنشطة التجارية أو الصناعية. لا يسمح بتركيب هذا الجهاز في اليخوت أو سيارات الكارافان. يسري الضمان فقط في حالة استخدام الجهاز للغرض المخصص له.

قبل تركيب الجهاز تحقق من توافق الاشتراطات المحلية (نوع وضغط الغاز والقدرة الاسمية والجهد الكهربائي) مع أوضاع ضبط الجهاز الموضحة على لوحة الصنع.

وقبل تنفيذ أية أعمال يجب إيقاف الإمداد بالكهرباء أو الغاز.

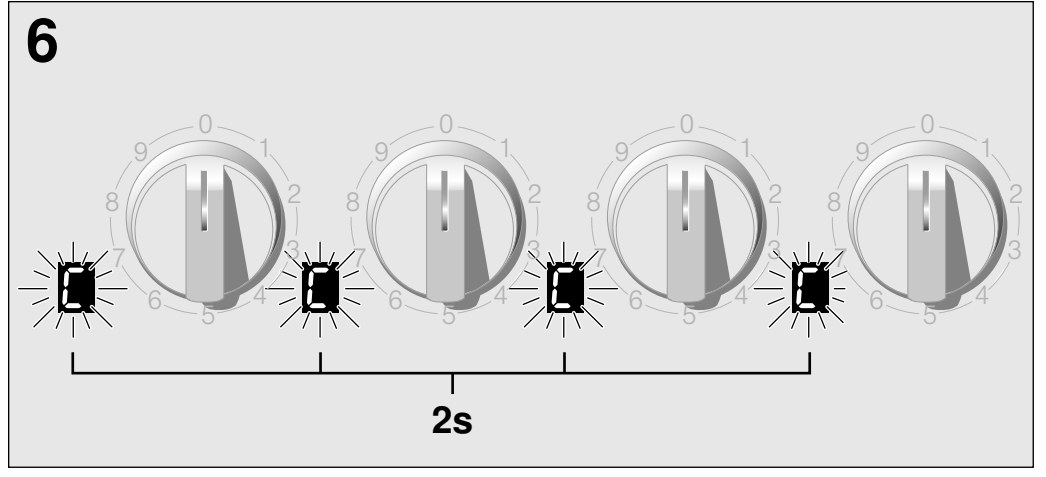
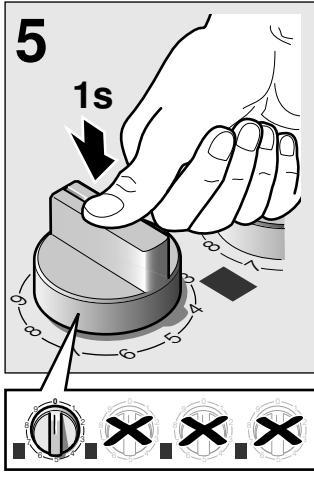
يجب تثبيت سلك الكهرباء جيداً على الوحدة التركيبية، وذلك حتى لا تلامس أية أجزاء ساخنة من الفرن أو من الموقد.

يجب دائماً تأريض الأجهزة الكهربائية.


لا تقم بإجراء أية أعمال داخل الجهاز. وعند اللزوم، اتصل بمركزنا لخدمة العملاء.

### قبل التركيب

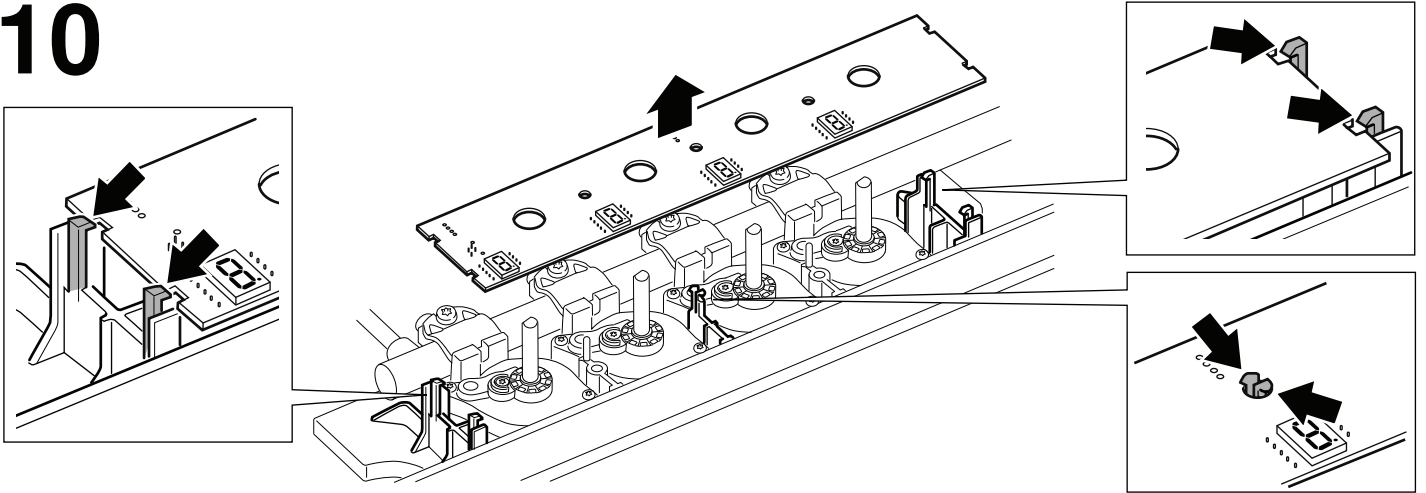
هذا الجهاز يطابق الفئة 3 وفقاً للمواصفة DIN EN 30-1-1 للأجهزة الغازية: الأجهزة المدمجة.



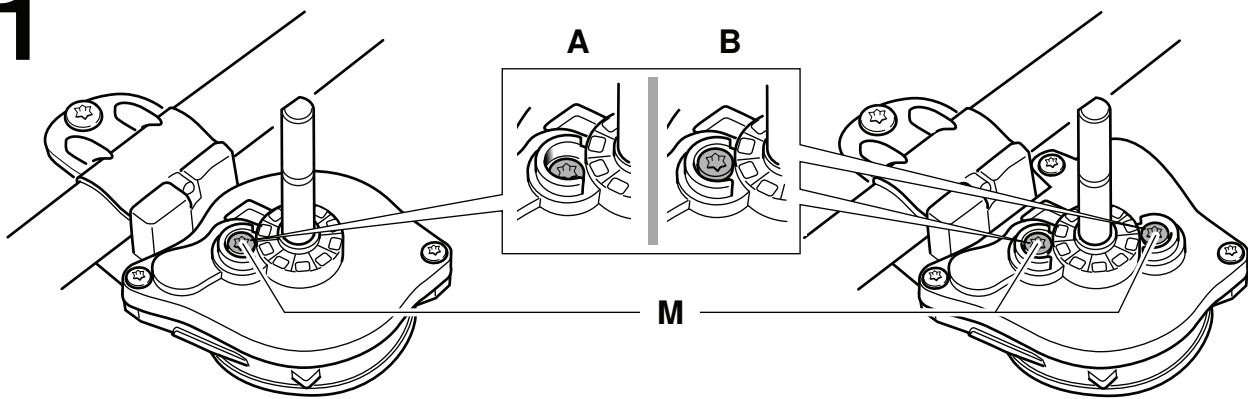
# 13

M	Z (مم)	جم/ساعة	متر <sup>3</sup> /ساعة	مواصفة الجودة (كيلوواط)		مللي بار	الغاز
B	-	-	0,105	1,1	72	20	G20
B	-	-	0,105	1,1	65	25	G20
B	-	-	0,122	1,1	79	20	G25
B	-	-	0,122	1,1	78	25	G25
B	-	-	0,122	1,1	78	25	G25.1
A	-	80	-	1,1	53	29	G30
A	-	80	-	1,1	53	37	G30
A	-	80	-	1,1	48	50	G30
A	-	79	-	1,1	53	37	G31
B	-	-	0,181	1,9	93	20	G20
B	-	-	0,181	1,9	91	25	G20
B	-	-	0,211	1,9	105	20	G25
B	-	-	0,211	1,9	104	25	G25
B	-	-	0,21	1,9	104	25	G25.1
A	-	138	-	1,9	70	29	G30
A	-	138	-	1,9	68	37	G30
A	-	138	-	1,9	60	50	G30
A	-	136	-	1,9	70	37	G31
B	-	-	0,267	2,8	125	20	G20
B	-	-	0,267	2,8	109	25	G20
B	-	-	0,31	2,8	141	20	G25
B	-	-	0,31	2,8	118	25	G25
B	-	-	0,31	2,8	118	25	G25.1
A	-	203	-	2,8	83	29	G30
A	-	203	-	2,8	82	37	G30
A	-	203	-	2,8	74	50	G30
A	-	200	-	2,8	83	37	G31

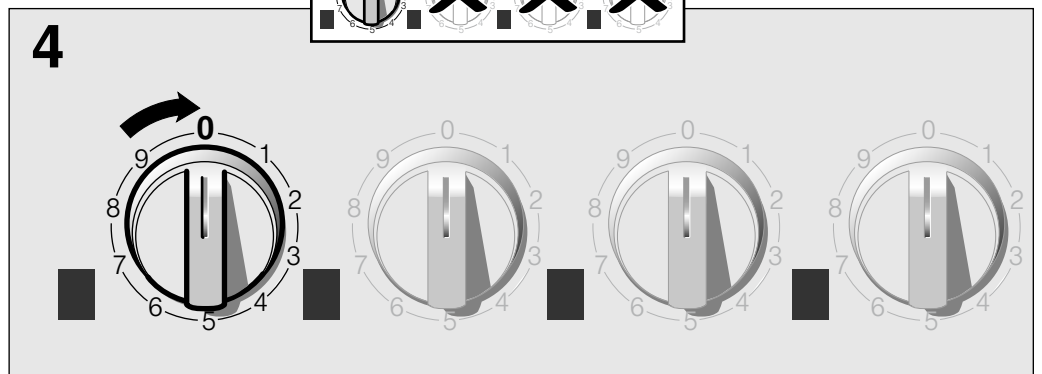
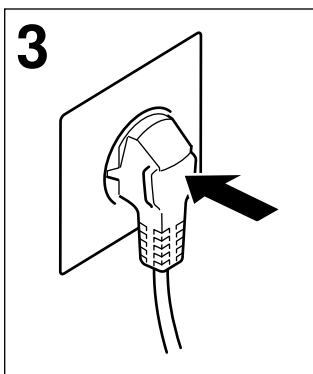
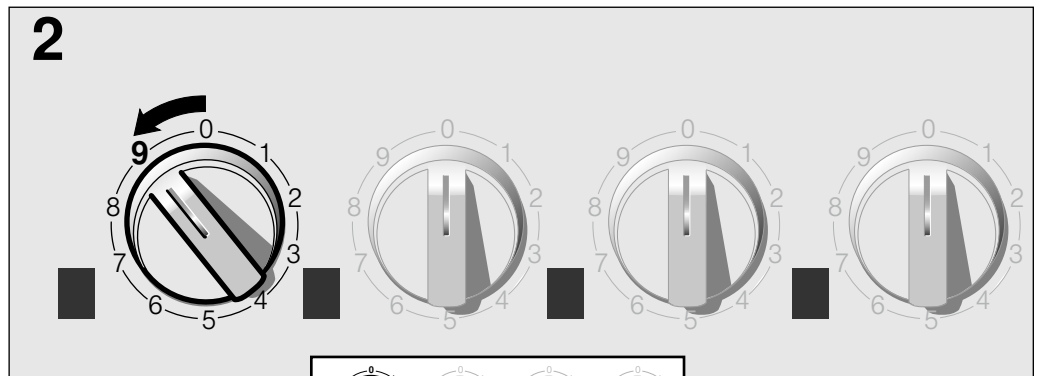
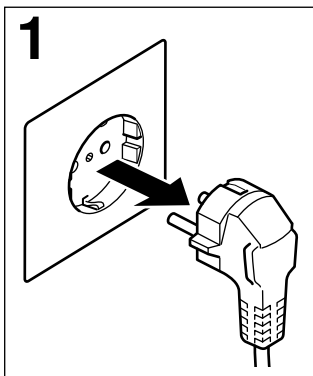
# 10



# 11

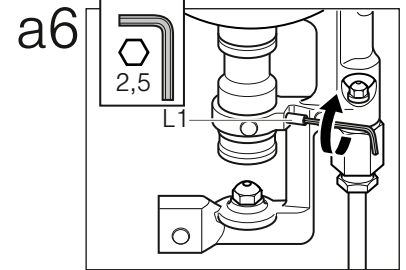
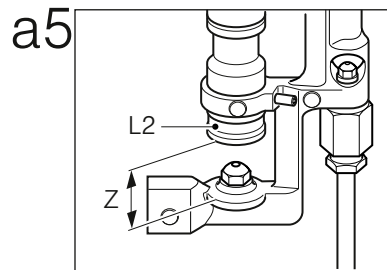
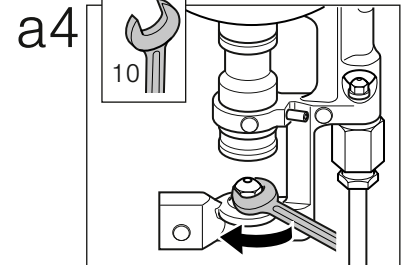
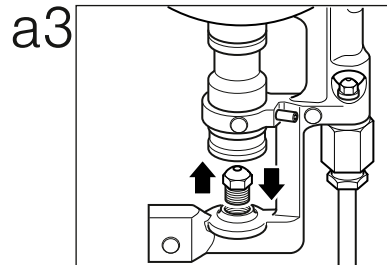
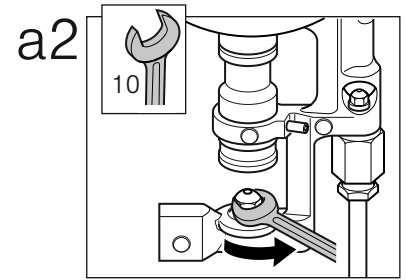
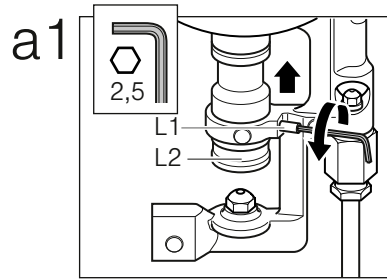
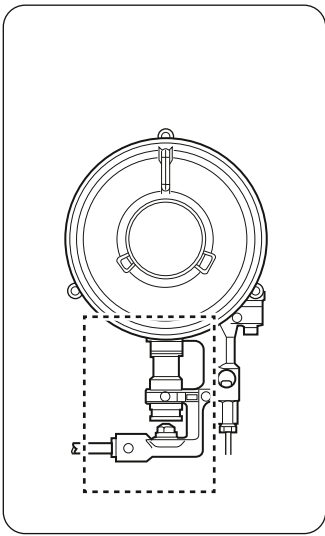


# 12

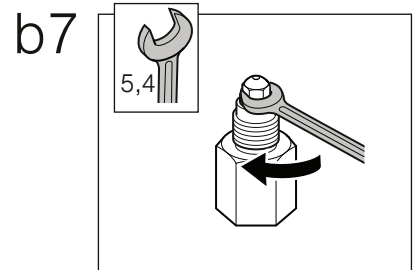
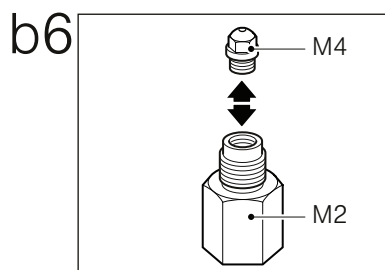
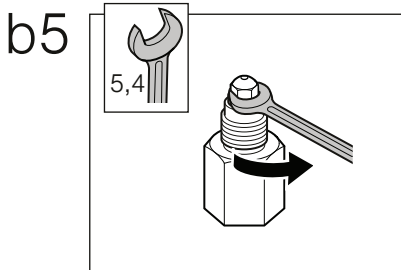
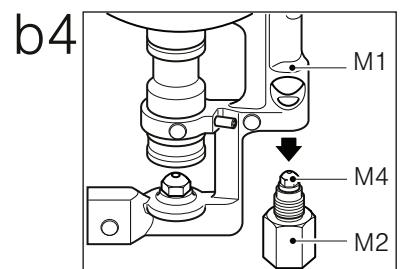
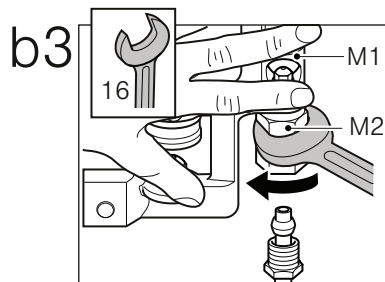
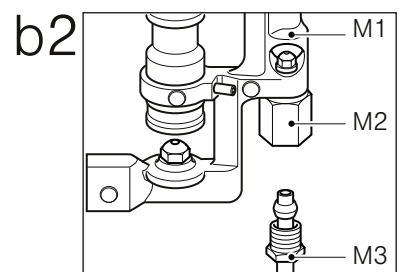
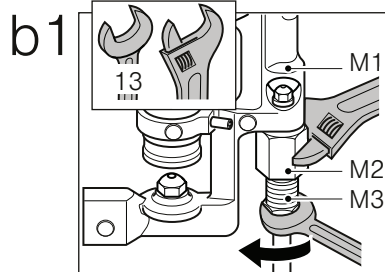
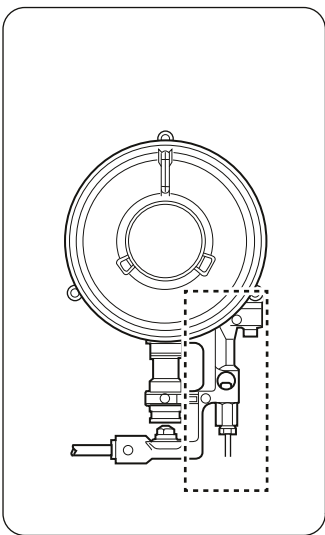


# 9

a



b

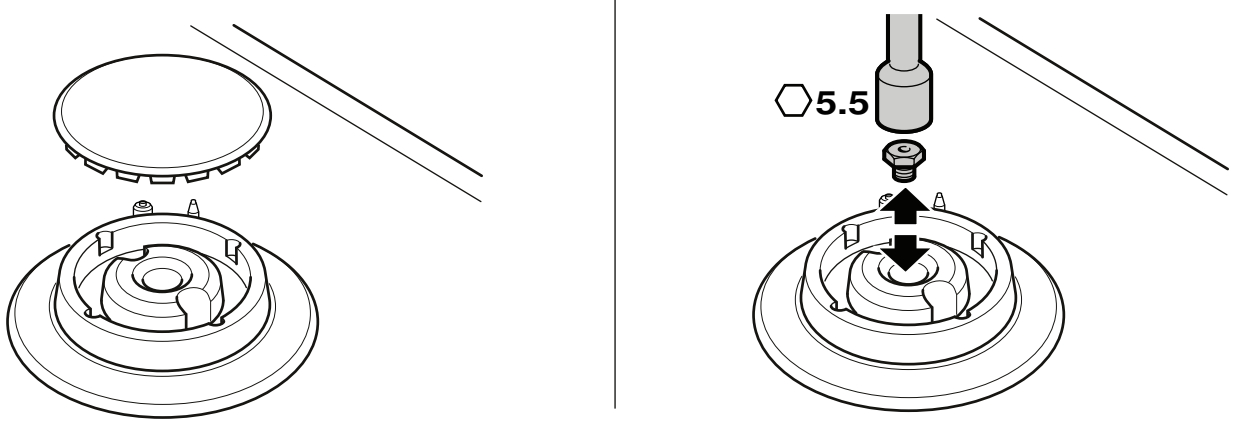


# 5

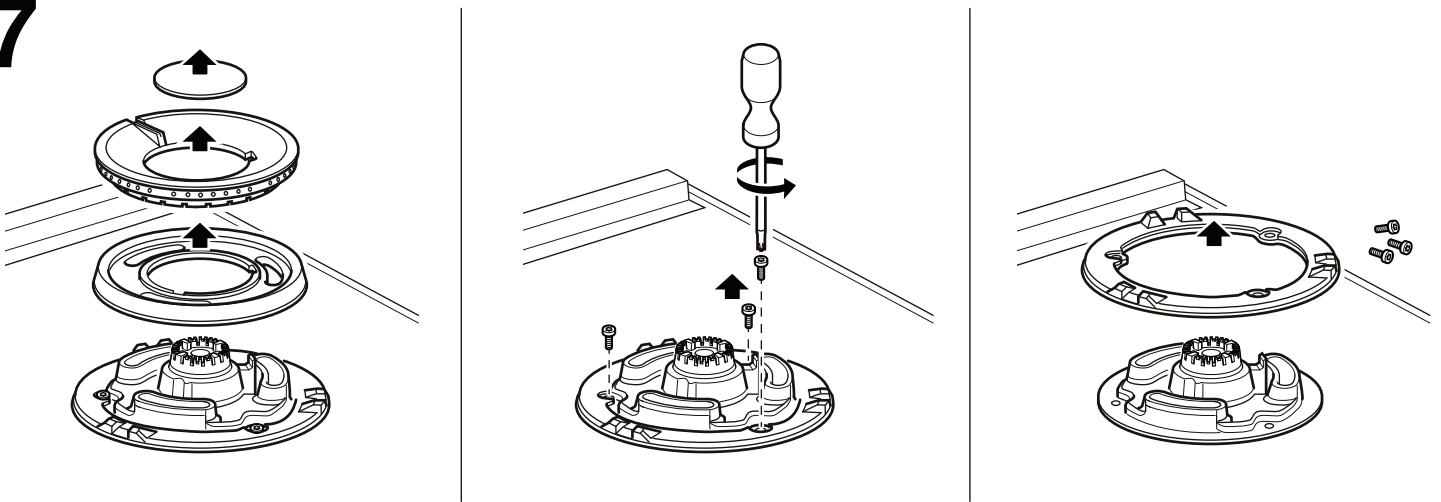
220V - 240V ~



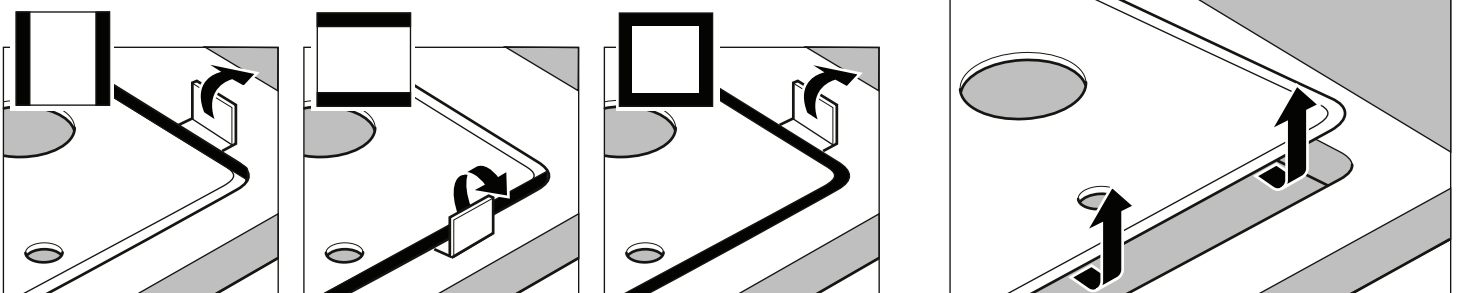
# 6



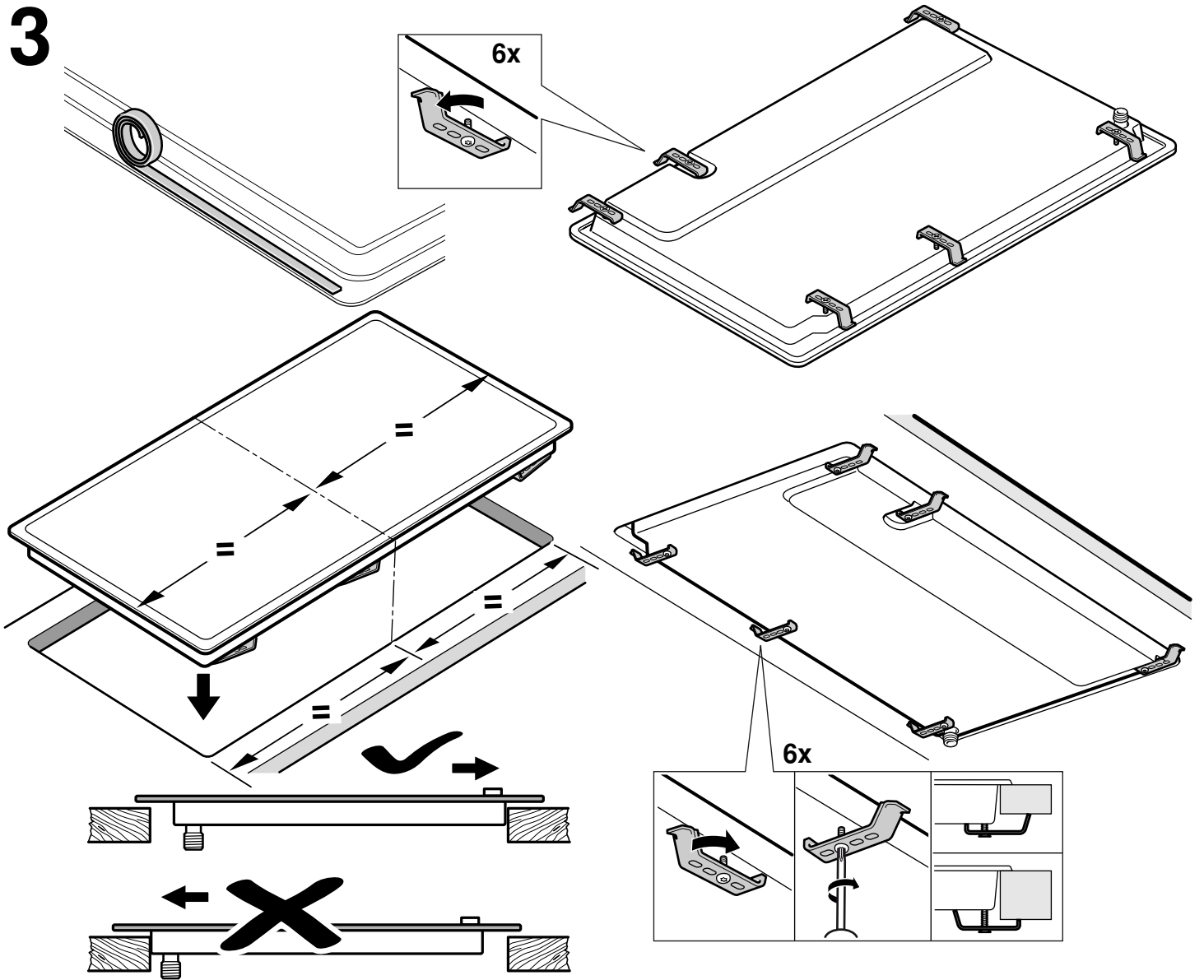
# 7



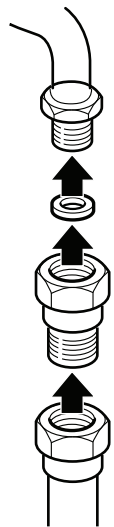
# 8



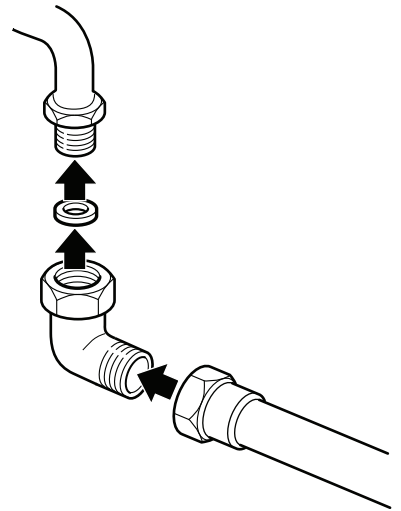
**3**



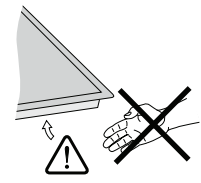
**4**



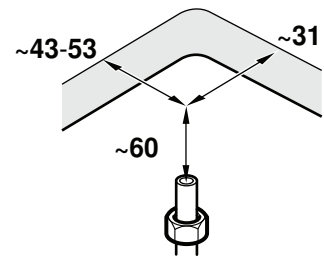
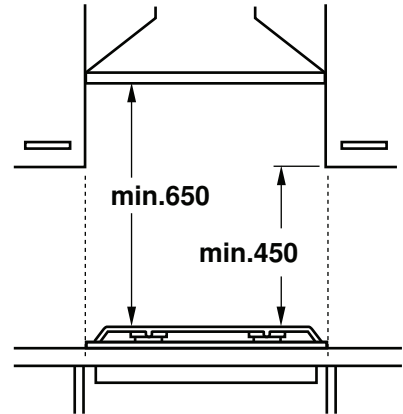
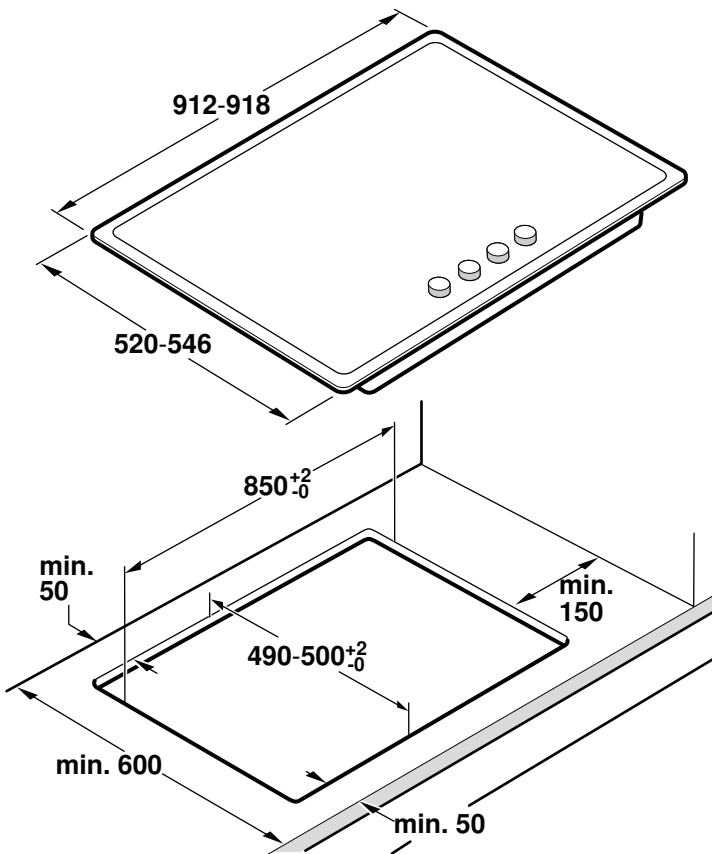
**4a**







1



2

