

لا تتحمل الجهة الصانعة أية مسؤولية عن تسرب الغاز من موضع توصيل تم إجراء أعمال عليه من قبل.

### التوصيل الكهربائي (صورة 5)

يعتبر الجهاز من النوع "Y". ولا يجوز للمستخدم أن يقوم بتغيير كابل الإمداد بالتيار الكهربائي، وإنما يقوم بذلك مركز خدمة العملاء فقط. يجب دائما مراعاة نوع الكابل وكذلك الحد الأدنى للمقطع العرضي. يتم توريد المواد بكابيل كهرباء مزود أو غير مزود بقابس. الأجهزة المزودة بقوابس كهربائية يجب دائما توصيلها بمقابس مؤرّضة مركبة بشكل صحيح.

يجب تركيب مفتاح فصل لجميع الأقطاب بفجوة تلامس 3 مم بحد أدنى (إلا عند التوصيل بمقبس يمكن الوصول إليه بسهولة).

### تعديل الجهاز ليتناسب مع نوع غاز آخر

إذا كانت اللوائح المعمول بها في بلدك تسمح بذلك، فإنه يمكن تعديل هذا الجهاز ليتناسب مع أنواع غاز أخرى (انظر لوحة الصنع). توجد الأجزاء اللازمة لذلك في طقم التعديل المورد (حسب الموديل) أو يمكنك طلبها عن طريق مركز خدمة العملاء. هام: ضع الملصق المشتمل على مسمى نوع الغاز الذي تم تعديله ليتناسبه بالقرب من لوحة الصنع.

يجب اتباع الخطوات التالية:

#### (A) تغيير الفوهات (صورة 6):

1. اخلع جميع الشبكات السلكية وأغطية الشعلات والموزعات.
2. قم بتغيير الفوهات باستخدام المفتاح، الذي يمكن الحصول عليه من الخدمة الفنية بالكود 340847 (للشعلات مزدوجة اللهب 340808). انظر الجدول (صورة 8). احرص بشكل على خاص على ألا تتفك أجزاء الفوهة أثناء الخلع أو التثبيت. يجب ربط الفوهات جيدا لضمان الأحكام ضد التسريب. مع هذه الشعلات لا يلزم ضبط الهواء الأولي.
3. قم بتثبيت الفوهات وأغطية الشعلات على الشعلات المعنية. وقم بتركيب الشبكات السلكية في مواضعها.

#### (B) ضبط محابس الغاز (صورة 7):

1. اضبط طارة الاستعمال على أدنى درجة.
2. اخلع طارة الاستعمال من محابس الغاز. فيظهر لك جوان مطاطي مرن. اضغط برأس المفك على برغي ضبط محبس الغاز.
3. انظر الجدول (صورة 8)، قم بضبط براغي التحويل (M) عند الحاجة باستخدام مفك توركس (صورة 7):

A: يجب إحكام ربط براغي التحويل.

B: يجب أن تنطبق براغي التحويل بإحكام على قاعدة التثبيت.

تأكد عند إدارة طارة الاستعمال بين أقصى درجة وأدنى درجة أن الشعلة لا تنطفئ وأنه لا يحدث إرتجاج للهب.

لا تقم أبدا بفك محور محبس الغاز. في حالة تضرر محبس الغاز يجب استبداله بالكامل.

## إرشادات الأمان

في حالة عدم وجود فرن أسفل الموقد، قم بتركيب أرضية بينية مصنوعة من مادة غير قابلة للاشتعال (مثلا المعدن أو الخشب الرقائقي) أسفل أرضية الموقد بمسافة 10 مم. وبذلك يتم الحيلولة دون الوصول إلى الجزء السفلي للموقد. يجب ألا تقل المسافة بين الأرضية البينية ووصلة كهرباء الجهاز عن 10 مم.

### تركيب الجهاز

ملاحظة: لغرض تركيب الموقد استخدم قفازات حماية.

#### (A) التركيب العادي (صورة 3a)

تبعاً للموديل قد يكون الجوان اللاصق مركباً بالفعل من قبل المصنع. وعندئذ لا تتم بإزالة الجوان اللاصق بأي حال من الأحوال، حيث إنه يمنع تسرب السوائل. إذا لم يكن الجوان مركباً من قبل المصنع، فقم بلصقه على الحافة السفلية للموقد. لتثبيت الجهاز على وحدة التركيب:

1. أخرج المشابك من كيس الكماليات واربطها في الوضع المحدد بحيث تدور بشكل حر.
2. أدخل الموقد في المنتصف.
3. استمر في الضغط على الحواف لأسفل، بحيث تستقر الحافة بالكامل.
3. أدر المشابك وأحكم ربطها.
- يرتبط موضع المشابك بسمك سطح العمل.
- لا يجوز لصق الجهاز على سطح العمل بالسيليكون.

#### (B) التركيب المتحاذي (صورة 3b)

1. قم بإجراء عملية التركيب العادية للجهاز وتأكد من وجود فجوة متساوية بالحافة الخارجية. حيث يجب أن يظل الموقد أسفل سطح العمل بقليل. في حالة أسطح العمل المكسوة بالبلاط قم عند اللزوم برفع أسطح الارتكاز بواسطة أشرطة مقاومة للحرارة والماء.
2. افحص تشغيل ووضع الجهاز.
3. املأ الحز الموجود بين سطح العمل والموقد بواسطة لاصق سيليكون تقليدي باللون المرغوب.

- ملاحظة:** في حالة استخدام سيليكون غير مناسب مع الأسطح المصنوعة من الأحجار الطبيعية، قد تحدث تغيرات لونية يتعذر إزالتها فيما بعد. يمكن الحصول على مادة السيليكون المناسبة لدى مركزنا لخدمة العملاء (رقم الجزء 310818). تراعى إرشادات الاستخدام الصادرة عن الجهة الصانعة.
4. قم ببسط لاصق السيليكون بواسطة سكين معجون مبلل بالصابون أو بإصبع مبلل بالصابون، قبل أن تتكون طبقة.
  5. اترك لاصق السيليكون يجف، قبل تشغيل الجهاز.

### فك الموقد

افصل الجهاز عن مصدر إمداد الكهرباء والغاز. افتح المشابك واتبع خطوات التركيب بترتيب عكسي.

### التوصيل بالغاز (صورة 4)

يجب أن تكون وصلة الغاز في وضعية تتيح الوصول إلى المحبس.

يوجد في نهاية ماسورة الدخل الموصلة للموقد الغازي قلاووظ 1/2 بوصة (20,955 مم). هذا القلاووظ يتيح:

- التوصيل الثابت.
- التوصيل بخراطوم معدني (أدنى طول 1 م – أقصى طول 3 م).
- قم بتركيب الجوان المورد (034308) بين مخرج وصلة التجميع ووصلة الغاز. ينبغي ألا يلامس الخرطوم الأجزاء المتحركة بوحدة التركيب (درج مثلاً) أو تمديده عبر فتحات قد تتعرض للانسداد.
- أثناء التوصيل، أيا كان نوعه، لا يجوز تحريك الكوع أو لِيَّه وبالتالي إخراجها عن الوضع الذي تم ضبطه عليه في المصنع.
- عند الرغبة في عمل وصلة أسطوانية، استبدل الكوع المركب من قبل المصنع بالكوع الموجود في كيس الكماليات. صورة 4a.
- لا تنس تركيب الجوان خلال ذلك.

### ⚠ خطر تسرب الغاز!

بعد إجراء أعمال على موضع التوصيل، تحقق دائماً من إحكامه ضد التسريب.

اقرأ دليل استعمال الجهاز قبل تركيبه واستخدامه. الصور التي يحتوي علىها هذا الدليل استرشادية. لا تتحمل الجهة الصانعة أية مسؤولية في حالة عدم الالتزام بالتعليمات الواردة في هذا الدليل.

لا يجوز استخدام هذا الجهاز إلا في مكان به تهوية كافية. ولا يجوز توصيل الجهاز بمدخنة أو بنظام عادم.

يجب أن تتم جميع أعمال التركيب والتوصيل والضبط وتعديل الجهاز ليتناسب مع نوع آخر من الغاز بمعرفة فني معتمد ومع مراعاة الضوابط المعمول بها واللوائح القانونية والتعليمات الصادرة عن المرفق المحلي للكهرباء أو الغاز. يجب الاهتمام بشكل خاص بالتعليمات والتوجيهات التي تسري على التهوية.

لإجراء أعمال تعديل الجهاز ليتناسب مع نوع آخر من الغاز، ننصحك بالاتصال بمركز خدمة العملاء.

تم تصميم هذا الجهاز لغرض الاستخدام المنزلي فقط؛ وغير مسموح باستخدامه في الأنشطة التجارية أو الصناعية. لا يسمح بتركيب هذا الجهاز في اليخوت أو سيارات الكارافان. يسري الضمان فقط في حالة استخدام الجهاز للغرض المخصص له.

قبل تركيب الجهاز تحقق من توافق الاشتراطات المحلية (نوع وضغط الغاز والقدرة الاسمية والجهد الكهربائي) مع أوضاع ضبط الجهاز الموضحة على لوحة الصنع. وقبل تنفيذ أية أعمال يجب إيقاف الإمداد بالكهرباء والغاز.

يجب تثبيت كابل الكهرباء جيداً بوحدة التركيب، لكي لا يلامس أية أجزاء ساخنة من الفرن أو من الموقد.

يجب دائماً تأريض الأجهزة الكهربائية.

لا تقم بإجراء أية أعمال داخل الجهاز. وعند اللزوم، اتصل بمركزنا لخدمة العملاء.

### قبل التركيب

هذا الجهاز يطابق الفئة 3 وفقاً للمواصفة DIN EN 30-1-1 للأجهزة الغازية: الأجهزة المدمجة.

يجب أن تكون الوحدة التي يتم فيها تركيب الجهاز مثبتة ومستقرة بدرجة كافية. كما أن قطع الأثاث الموجودة بجانب الجهاز وطبقات طلائها وكذلك الغراء المستخدم في تثبيتها يجب ألا تكون مصنوعة من مواد قابلة للاشتعال، ويجب أن تكون مقاومة للحرارة.

لا يجوز تركيب هذا الجهاز فوق الثلاجات أو الغسالات الأوتوماتيكية أو غسالات الأواني أو ما شابه.

لا يسمح بتركيب الموقد إلا فوق فرن مزود بتهوية.


إذا تم تركيب فرن أسفل الموقد، فمن الممكن زيادة سمك سطح العمل عن السمك الأدنى المقرر في هذا الدليل. احرص على مراعاة الإرشادات الواردة في دليل تركيب الفرن.

في حالة تركيب شفاط أبخرة، فيجب أن يتم ذلك وفقاً لدليل التركيب ودائماً مع مراعاة الحد الأدنى للمسافة الرأسية بالنسبة للموقد (صورة 1).

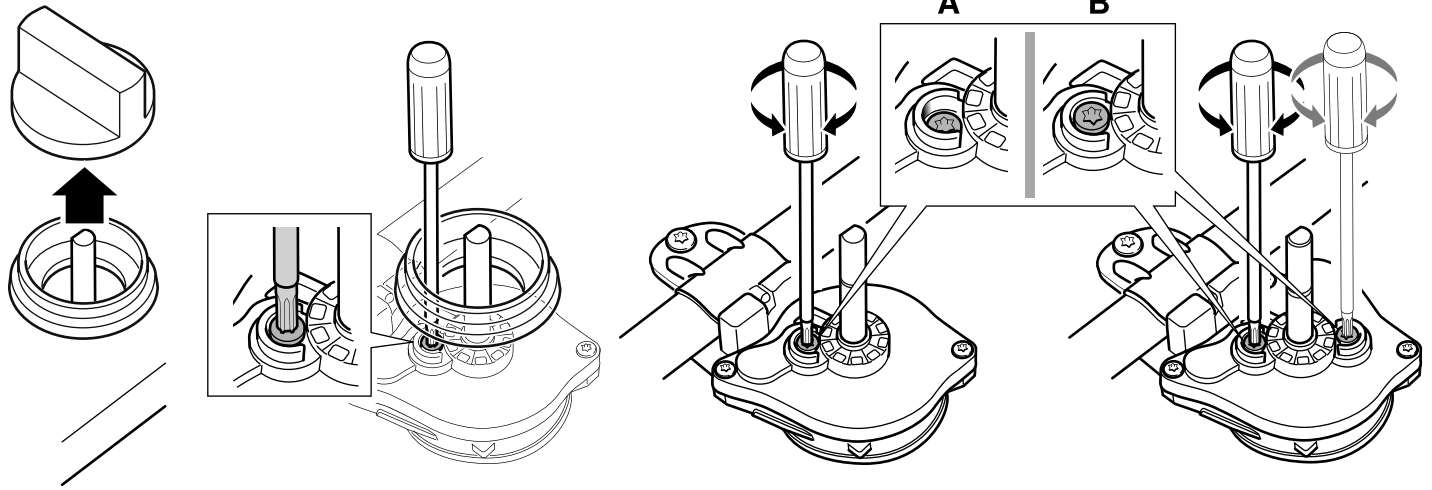
### تحضير وحدة المطبخ (صورة 2-1)

وفقاً لطريقة العمل المرغوبة قم في سطح العمل بقطع واستخراج جزء مطابق لمقاس الموقد: تركيب عادي (a) أو تركيب متحاذي (b). للتركيب المتحاذي:


- يجب تنفيذ جميع أعمال قطع التجويف بسطح العمل لدى ورشة فنية.
- ويجب أن تكون مواضع القطع نظيفة ودقيقة، نظراً لأن حافة القطع ستكون ظاهرة بالسطح العلوي. ويجب ضمان ثبات وحدة المطبخ المعنية أيضاً بعد إجراء أعمال القطع.
- اقتصر على استخدام أسطح عمل خاصة تتميز بمقاومتها للحرارة والماء (كتلك المصنوعة من الأحجار الطبيعية أو المكسوة بالبلاط مثلاً).
- يجب أن تتمتع وحدات التركيب بمقاومة للحرارة حتى 90°م.
- مع أسطح العمل المصنوعة من الخشب، قم بطلاء أسطح القطع بغراء خاص لحمايتها من السوائل.

M	جم/ساعة	متر <sup>3</sup> /ساعة	مواصفة الجودة (كيلوواط)		مللي بار	الغاز
B	-	0,334	3,5	140	20	G20
B	-	0,334	3,5	134	25	G20
B	-	0,388	3,5	143	20	G25
B	-	0,388	3,5	137	25	G25
B	-	0,365	3,3	137	25	G25.1
A	240	-	3,3	91	29	G30
A	240	-	3,3	84	37	G30
A	240	-	3,3	73	50	G30
A	240	-	3,3	91	37	G31
B	-	0,381	4	151	20	G20
B	-	0,381	4	141	25	G20
B	-	0,443	4	154	20	G25
B	-	0,443	4	146	25	G25
B	-	0,443	4	146	25	G25.1
A	290	-	4	102	29	G30
A	290	-	4	94	37	G30
A	290	-	4	88	50	G30
A	285	-	4	102	37	G31
.Gaz naturel Lacq .Maakaasu .Gas natural .Naturgas .Ergas E .Erdgas H .Gaz naturel .Aardgas ، الغاز الطبيعي ، Zemeljski plin .Zemný plyn .Gás Natural .Gas naturale/Gas metano .Φυσικό αέριο .Natural gas						G20/G25 .G20
Gaz naturel Groningue .Erdgas LL .Gaz naturel .Aardgas ، الغاز الطبيعي ،						G25
.Flüssiggas B/P .Butan/Propan .Butano/Propano .Butaan/Propaan .Flüssiggas ، الغاز المسال ، Bután/Propán .GPL .Υγραέριο μείγμα / Προπάνιο .Butane/Propane .Butaani/Propaani ،F-Gas						G31 .G30 .G30/G31
Gas manufacturado .Bygas ، غاز الفحم ،						G110

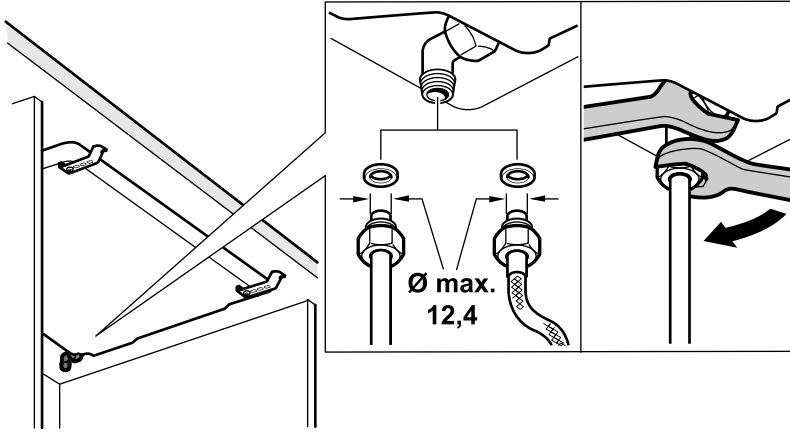
# 7



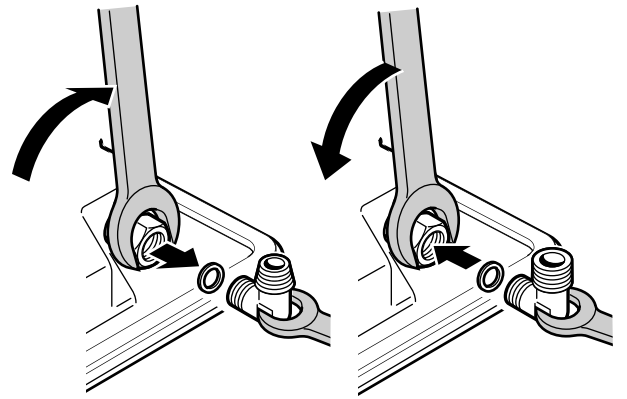
# 8

M	جم/ساعة	متر <sup>3</sup> /ساعة	مواصفة الجودة (كيلوواط)		مللي بار	الغاز
B	-	0,095	1	73	20	G20
B	-	0,095	1	70	25	G20
B	-	0,111	1	75	20	G25
B	-	0,111	1	77	25	G25
B	-	0,100	0,9	77	25	G25.1
A	73	-	1	50	29	G30
A	73	-	1	45	37	G30
A	73	-	1	44	50	G30
A	71	-	1	50	37	G31
B	-	0,167	1,75	97	20	G20
B	-	0,167	1,75	91	25	G20
B	-	0,194	1,75	100	20	G25
B	-	0,194	1,75	95	25	G25
B	-	0,177	1,6	95	25	G25.1
A	127	-	1,75	66	29	G30
A	127	-	1,75	61	37	G30
A	127	-	1,75	58	50	G30
A	125	-	1,75	66	37	G31
B	-	0,286	3	128	20	G20
B	-	0,286	3	120	25	G20
B	-	0,333	3	134	20	G25
B	-	0,333	3	126	25	G25
B	-	0,310	2,8	126	25	G25.1
A	218	-	3	87	29	G30
A	218	-	3	80	37	G30
A	218	-	3	75	50	G30
A	214	-	3	87	37	G31

# 4



# 4a

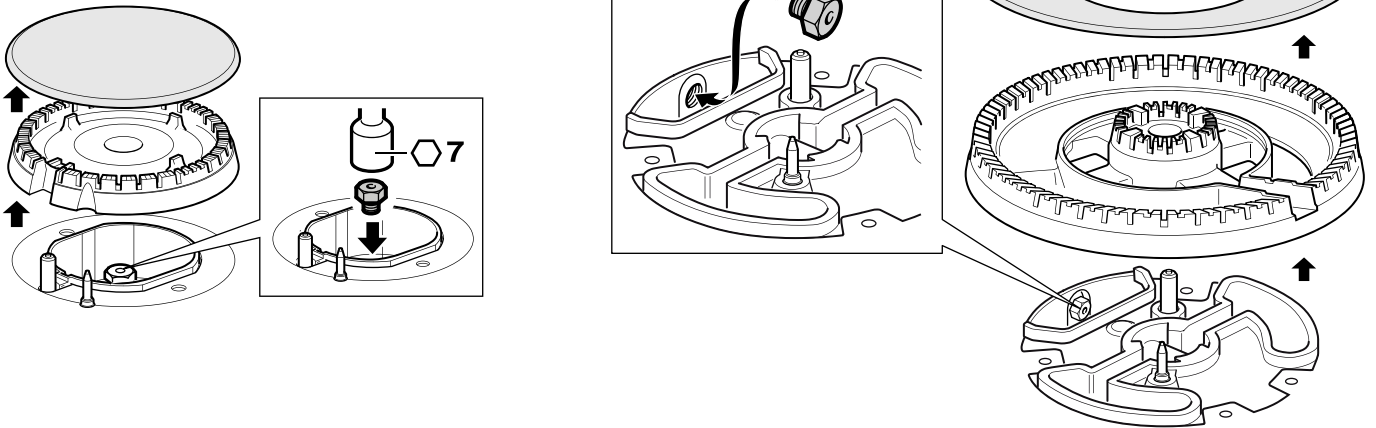


# 5

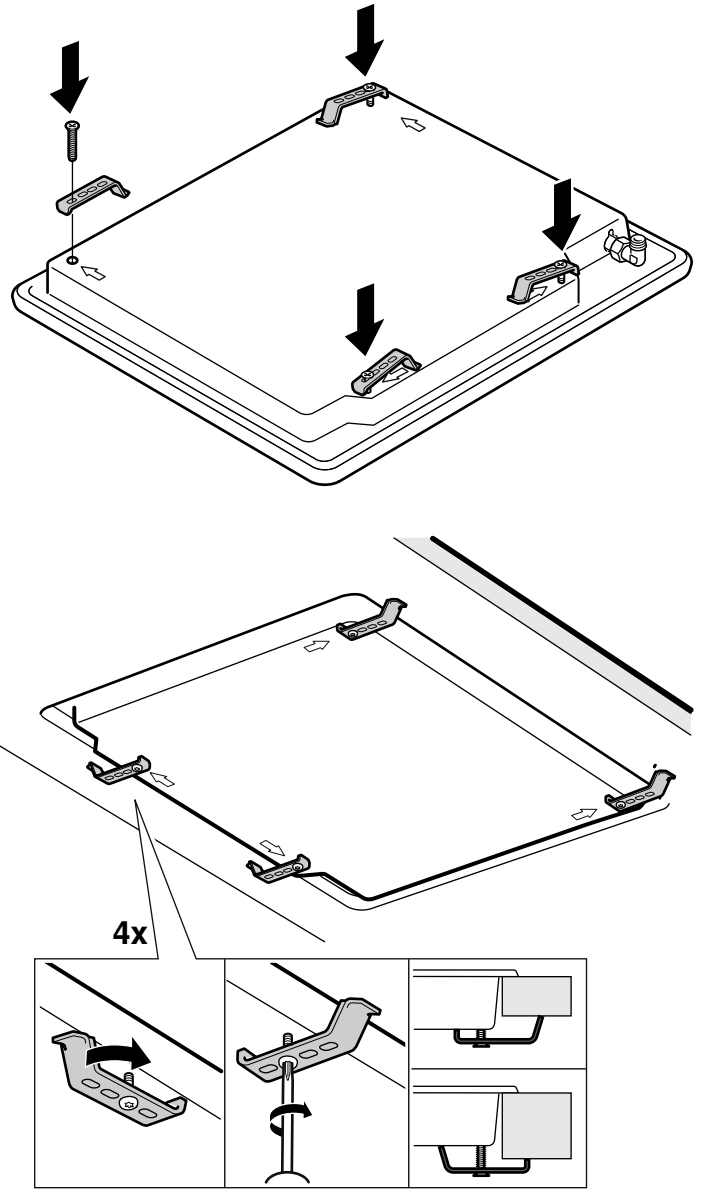
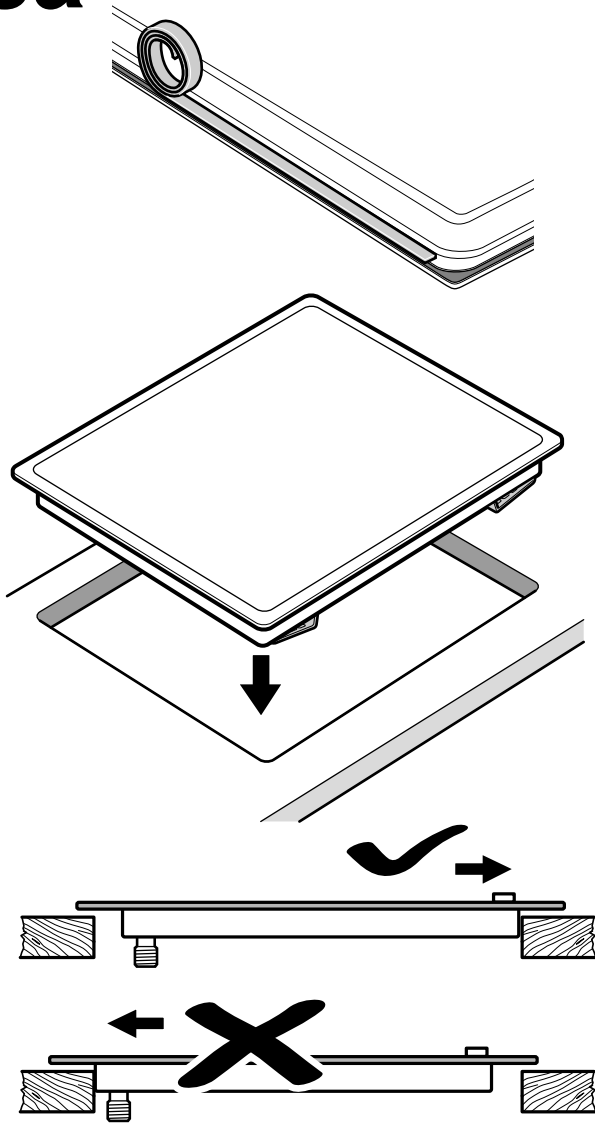
220V - 240V ~



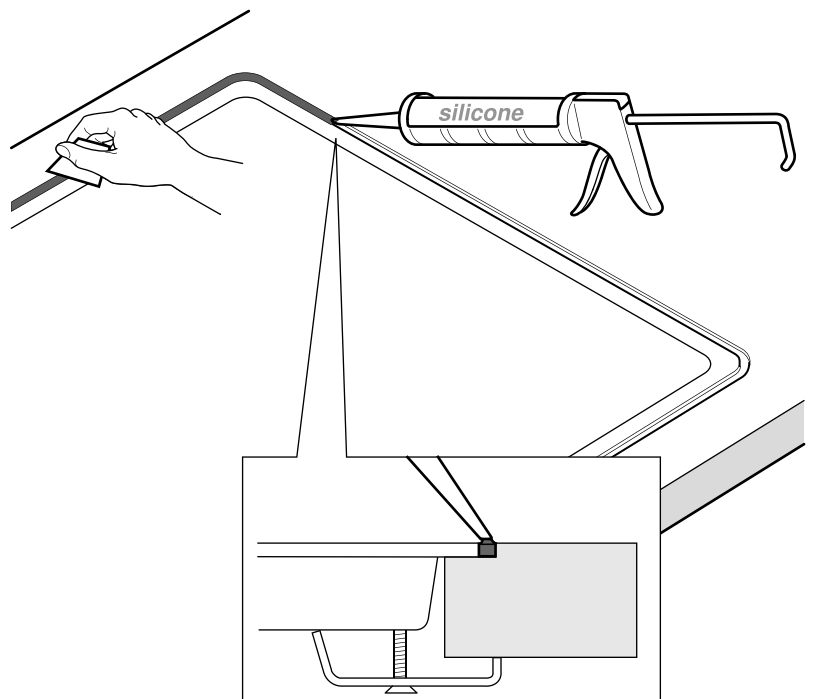
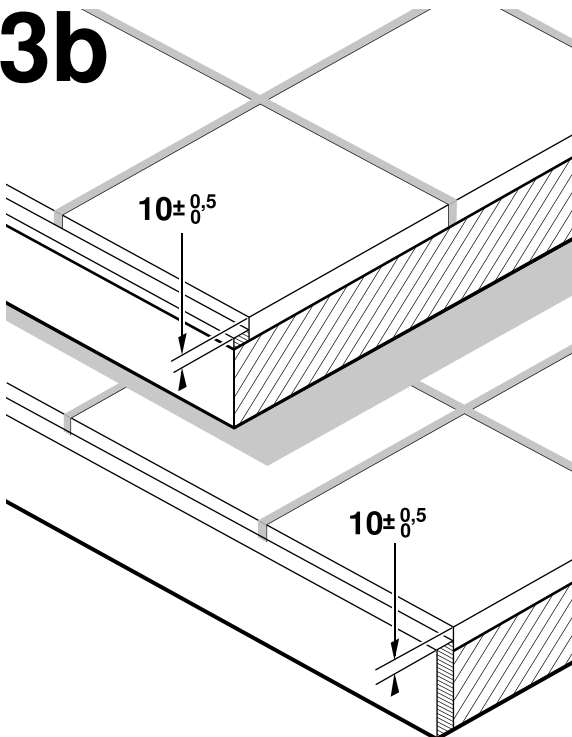
# 6

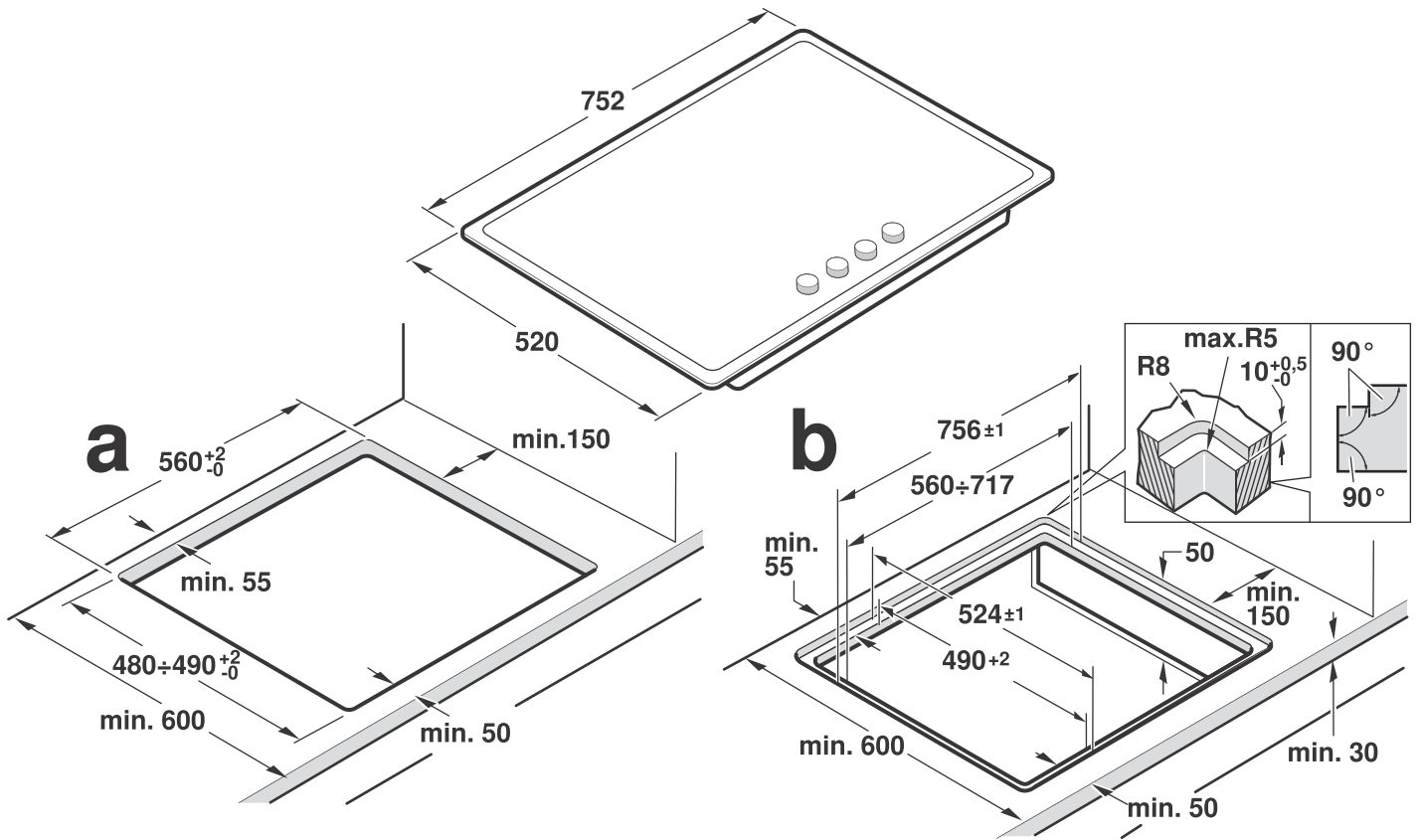


# 3a

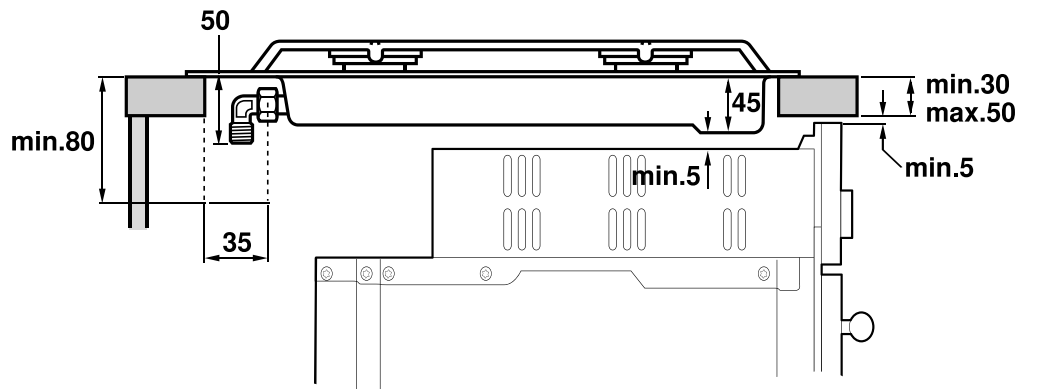
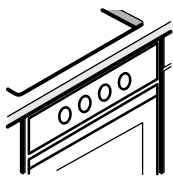
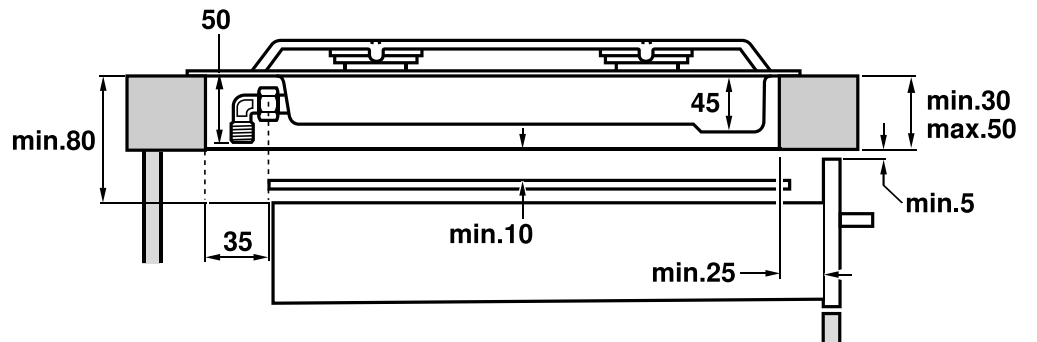
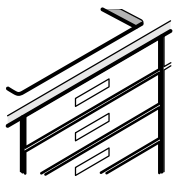


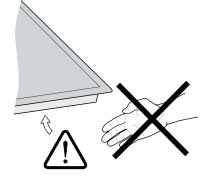
# 3b





2





# 1

