

**sv** Monteringsanvisning  
\*) Kan fås via Service

**de** Montieranweisung  
\*) Über Kundendienst erhältlich

**en** Installation instructions  
\*) Available from customer service

**fr** Notice de montage  
\*) Tegen meerprijs bij de Servicedienst verkrijgbaar

**nl** Montagevoorschrift  
\*) Tegen meerprijs bij de Servicedienst verkrijgbaar

**it** Istruzioni per il montaggio  
\*) Disponibili presso il servizio assistenza clienti

**el** Οδηγίες τοποθέτησης  
\*) Διατίθενται από την υπηρεσία τεχνικής συμπίεσης τελετών

**es** Instrucciones de montaje  
\*) Se puede adquirir a través del Servicio de Asistencia Técnica Oficial de la marca

**pt** Instruções de montagem  
\*) Pode ser adquirido nos nossos Serviços Técnicos

**mk** Упутство за монтажа  
\*) Се добива преку службата за купувачи

**sl** Navodilo za montažo  
\*) Lahko nabavite v servisni službi

**hr** Uputstvo za montažu  
\*) Može se nabaviti preko servisne službe

**et** Monteerimisjuhend  
\*) Külsige klientideeninduseit

**lt** Montavimo instrukcija  
\*) Ja galima gauti klientų aptarnavimo servise

**lv** Montāžas pamācība  
\*) Var saņemt servisa dienestā

**sk** Návod na montáž  
\*) Dostanete v službe zákazníkom

**sq** Udhëzues për montim  
\*) Sigurohesh nëpërmjet servisit

**da** Uputa za montažu  
\*) Može se dobiti preko servisne službe

**fa** راهنمای مونتاژ  
\*) از مرکز خدمات پس از فروش تهیه فرمایید

**ar** تعليمات التركيب  
\*) يمكن طلبها من مركز خدمة العملاء

**ko** 설치 설명서  
\*) 고객센터 센터에서 구입 가능

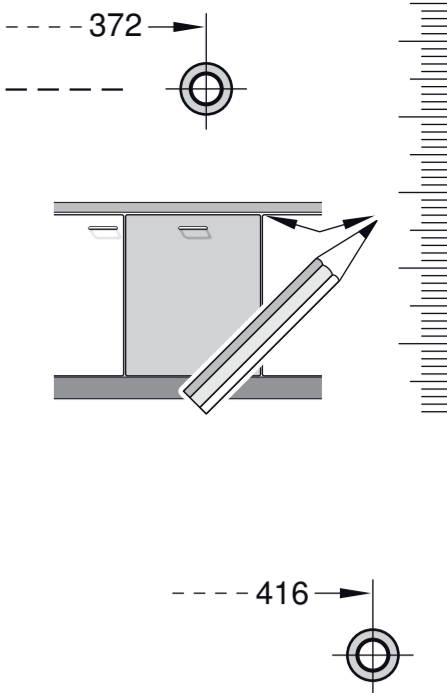
**zh** 安装说明书  
\*) 可向售后服务站索取。

**uk** Інструкція з монтажу  
\*) Можна отримати через сервісну службу

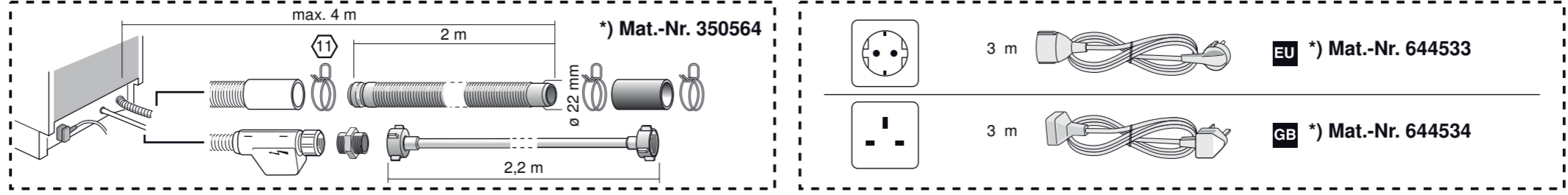
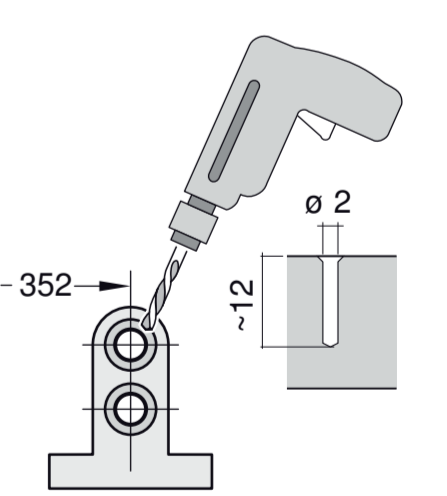
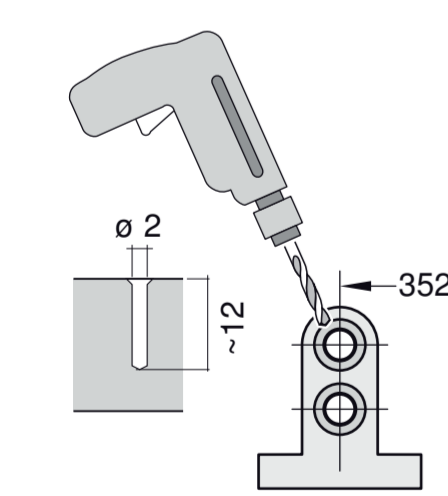
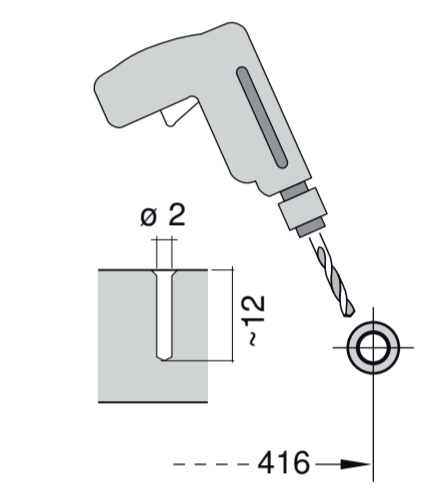
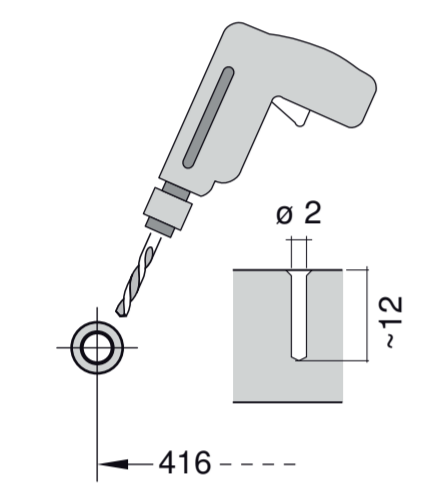
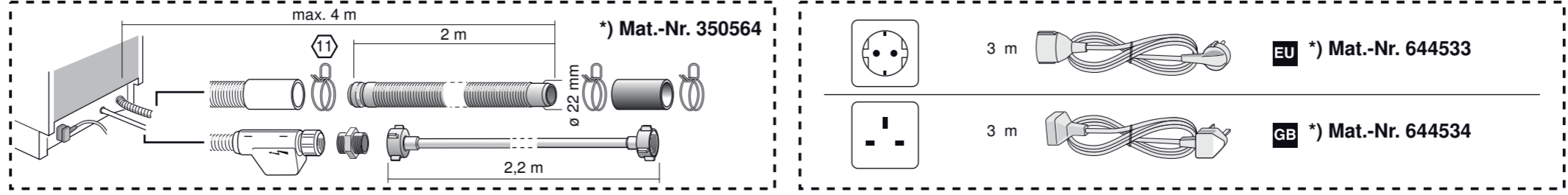
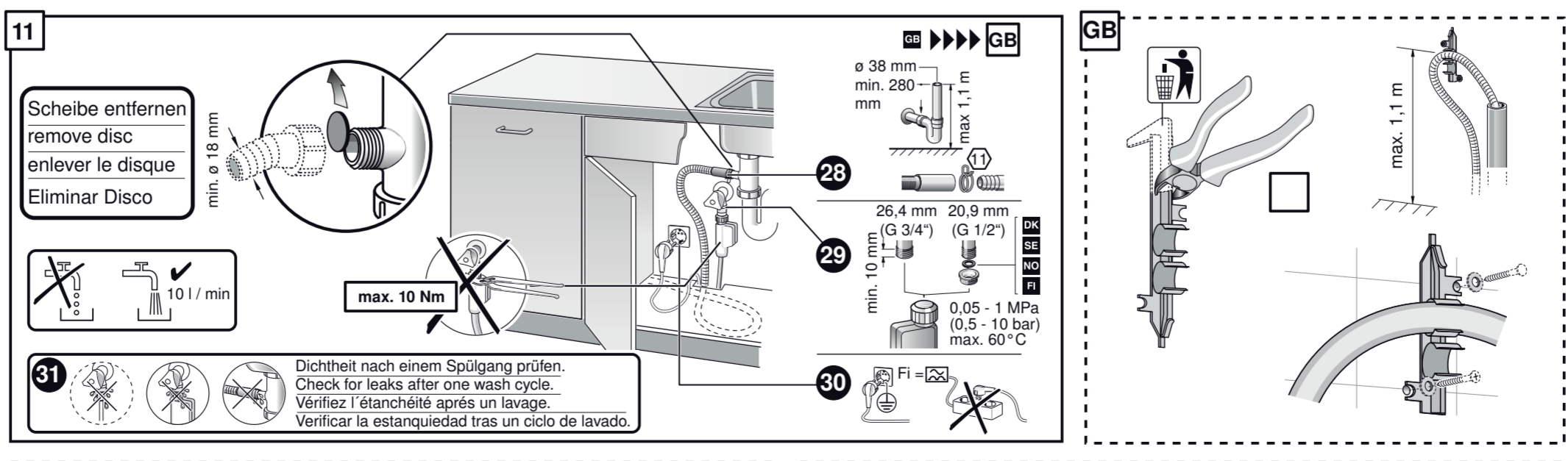
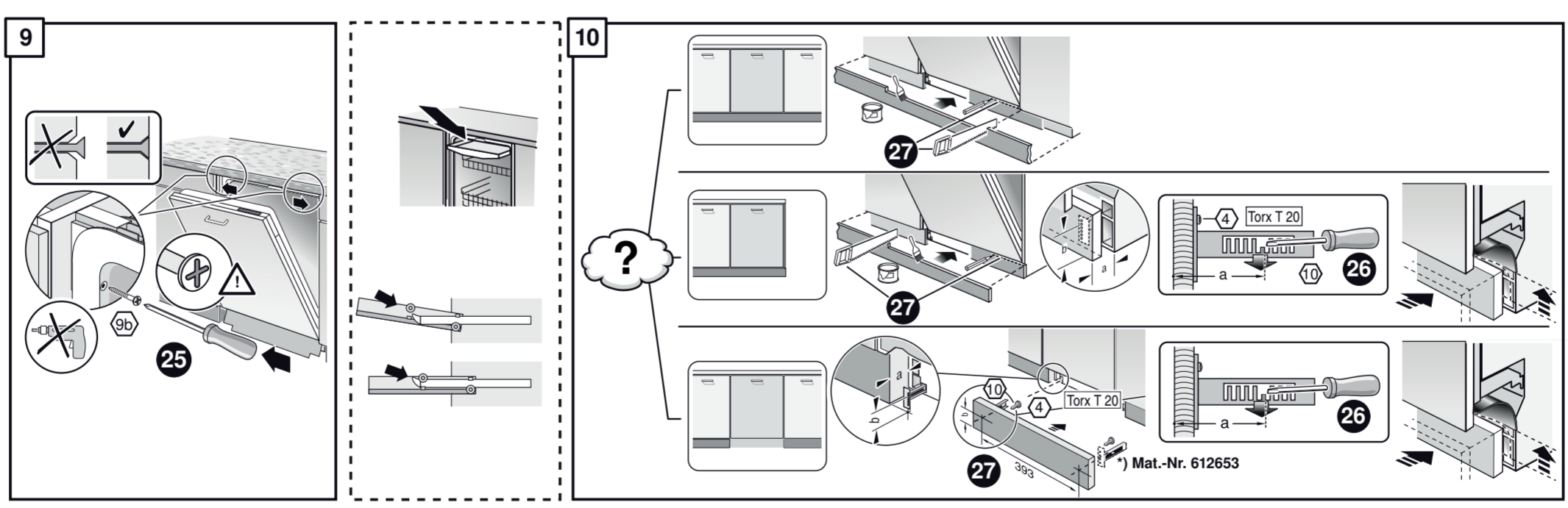
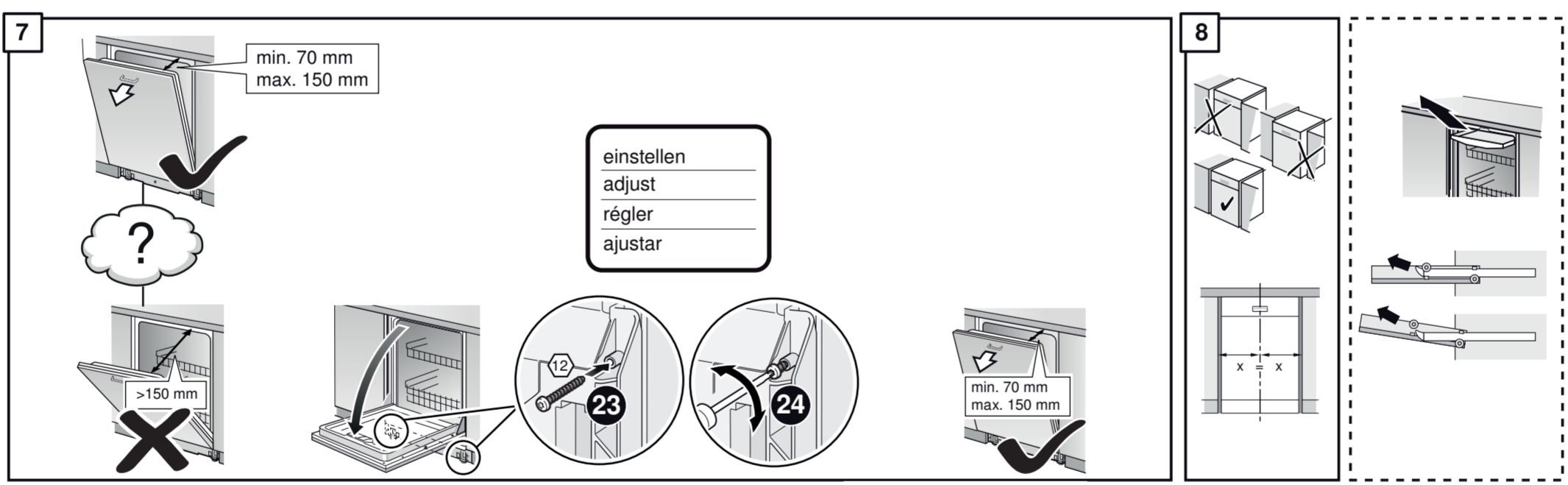
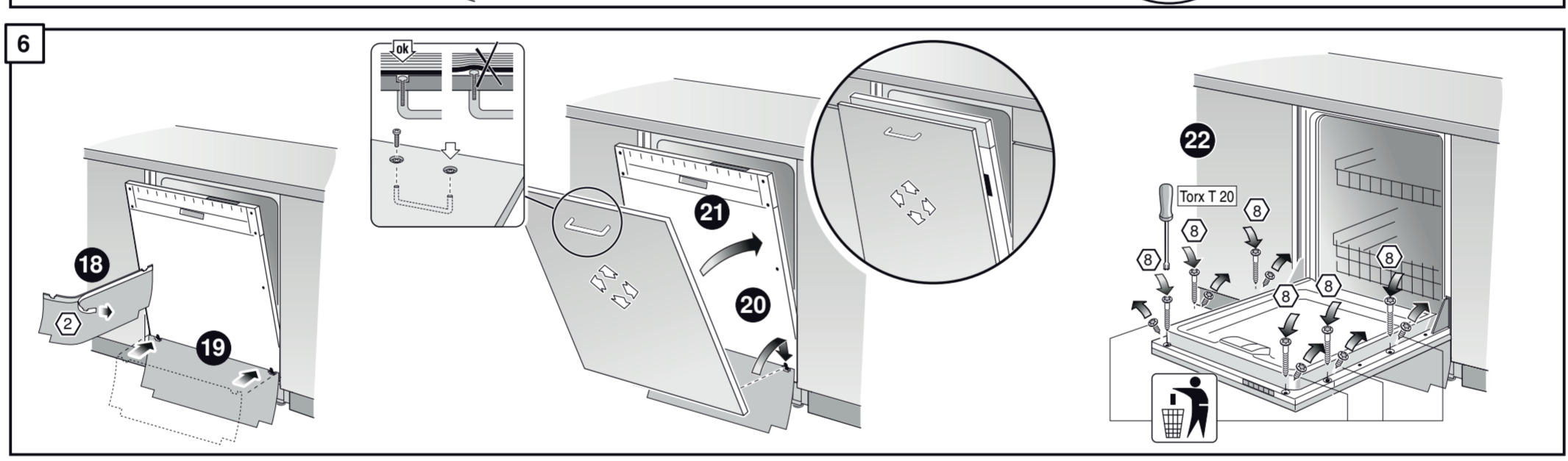
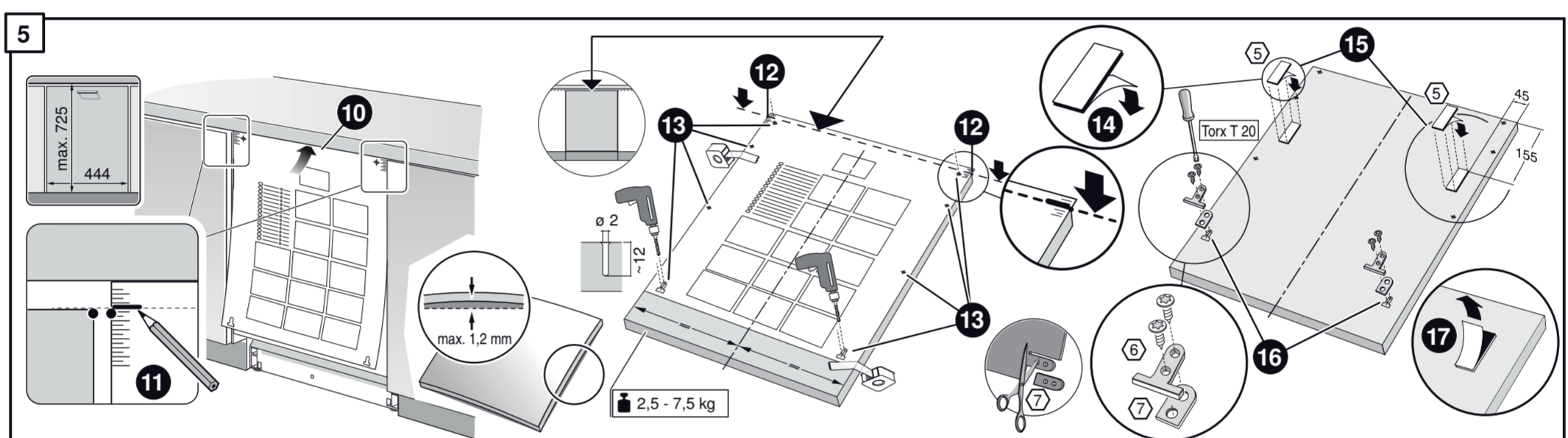
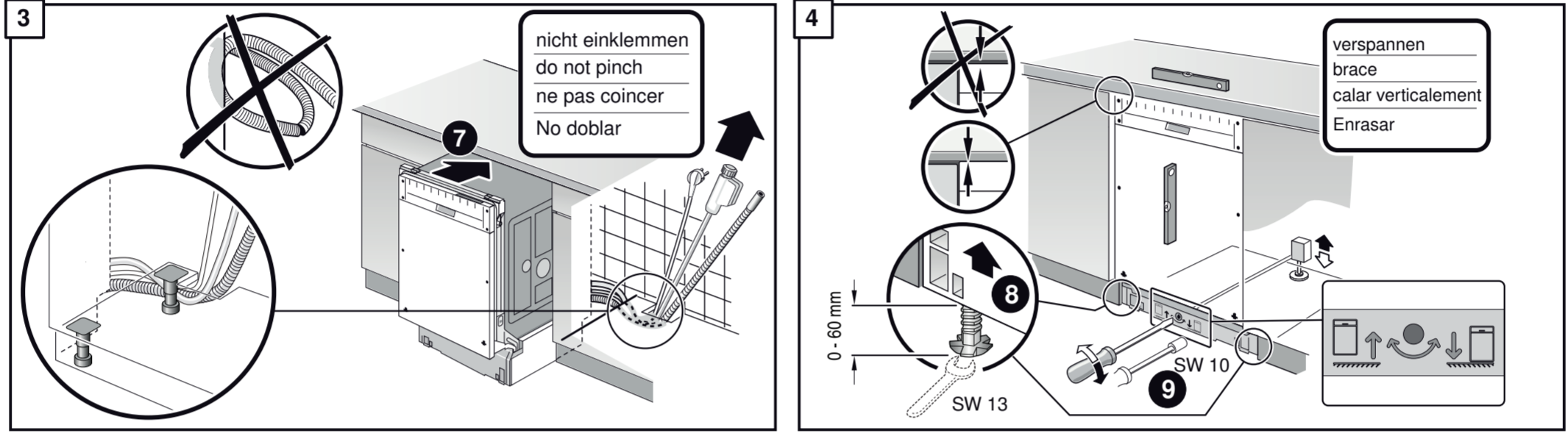
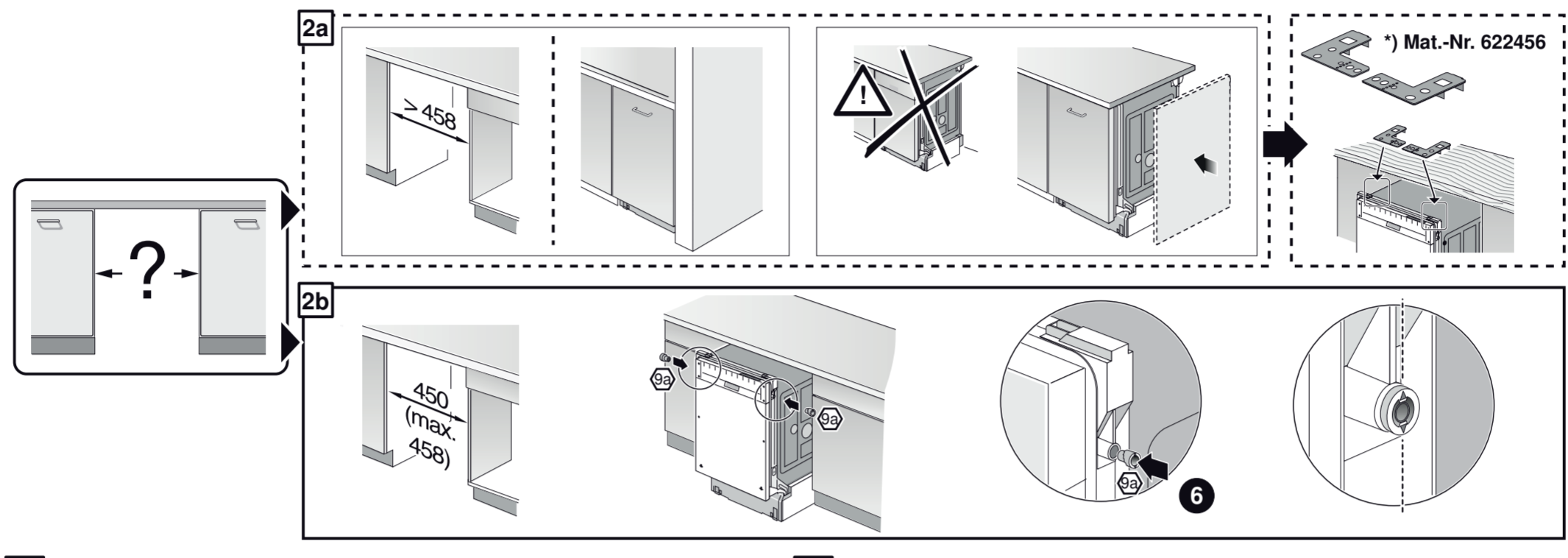
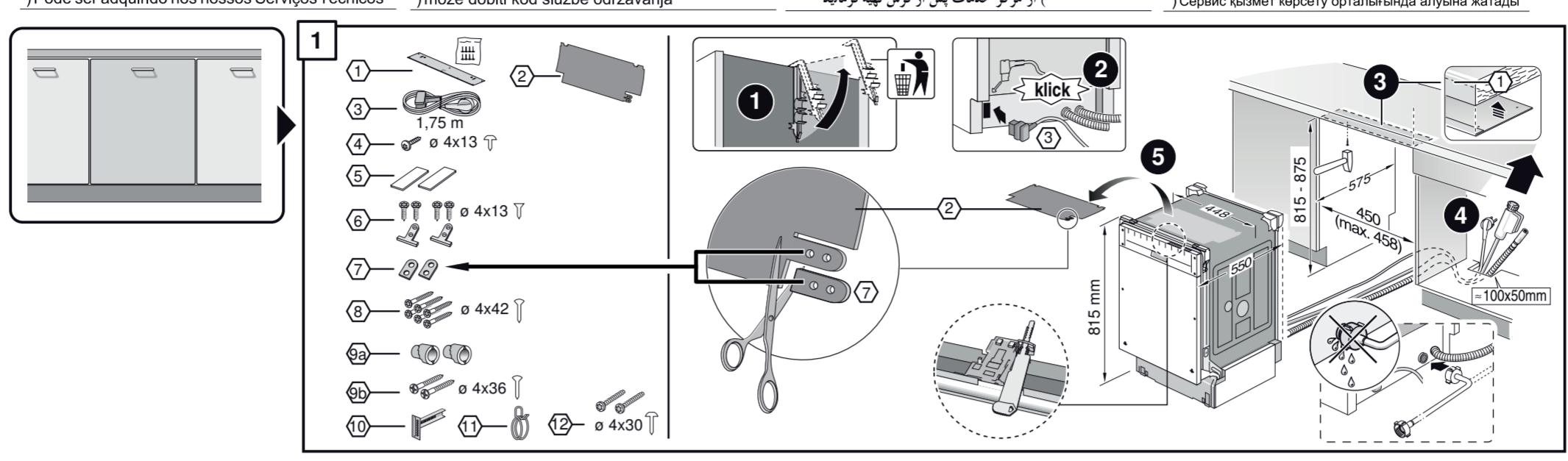
**ro** Instrucțiune de montaj  
\*) obținabilă la serviciul pentru clienți

**id** Instruksi Pemasangan  
\*) bisa didapatkan melalui Customer Service

**kk** Сәйкес қызмет көрсету орталығында алуына жатады  
\*) Сервис қызмет көрсету орталығында алуына жатады



GV 440 Voil-I - k.SW - m. GS 9001 107 629 (9505)



**1**

- 1 1,75 m
- 2 100x50mm
- 3 815 - 875
- 4 450 (max. 458)
- 5 815 mm
- 6 815 - 875
- 7 100x50mm
- 8 4x42
- 9 4x36
- 10 4x30
- 11 4x30
- 12 4x30

**2a**

**2b**

**3**

**4**

**5**

**6**

**7**

**8**

**9**

**10**

**11**

**1** → **4**

**5A**

**6A**

**7** → **10**