



Register your new Bosch now:
www.bosch-home.com/welcome



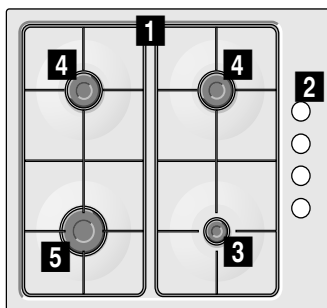
**Table de cuisson gaz
PBP6C.....**



BOSCH

[fr] Notice d'utilisation

PBP6C.....



- 1** Grilles
- 2** Boutons de commande
- 3** Brûleur éco avec jusqu'à 1 kW
- 4** Brûleur normal avec jusqu'à 1,75 kW
- 5** Brûleur rapide avec jusqu'à 3 kW

Table des matières

Consignes de sécurité	3
Causes de dommages	6
Votre nouvel appareil	6
Sélecteur rotatif de brûleur à gaz	6
Support pour casseroles pour le brûleur auxiliaire (en option) :	6
Avant la première utilisation	7
Nettoyer les accessoires	7
Premier nettoyage du corps et du chapeau de brûleur	7
Réglage de la table de cuisson	7
Allumage du brûleur	7
Ustensiles de cuisine et conseils culinaires	8
Récipients appropriés	8
Conseils d'utilisation	8
Tableau - Cuisson	8
Nettoyage et entretien	9

Nettoyage	9
Maintenance	10
Résoudre des anomalies	10
Service après-vente	11
Numéros de produit E-Nr et de fabrication FD	11
Emballage et équipement utilisé	11
Élimination écologique	11
Conseils pour économiser de l'énergie	11
Mesures à respecter au cours du transport	12

Vous trouverez des informations supplémentaires concernant les produits, accessoires, pièces de rechange et services sur Internet sous : www.bosch-home.com et la boutique en ligne : www.bosch-eshop.com

⚠ Consignes de sécurité

Lire attentivement cette notice. Conserver la notice d'utilisation et de montage ainsi que le passeport de l'appareil pour une utilisation ultérieure ou pour de futurs propriétaires.

Le fabricant est exempt de toute responsabilité si les instructions de cette notice ne sont pas respectées.

Cet appareil correspond à la classe 3, selon la norme EN 30-1-1 pour les appareils à gaz : appareil encastré dans un meuble.

Type d'homologation de l'appareil : HIGVS6RQ00

Les images de cette notice sont proposées à titre indicatif.

Ne retirez l'appareil de son emballage protecteur qu'au moment de son encastrement.

Contrôler l'état de l'appareil après l'avoir déballé. Ne pas le raccorder s'il présente des avaries de transport.

Attention : Le fonctionnement d'une cuisinière à gaz entraîne la formation de chaleur, d'humidité et de produits de combustion dans la pièce où elle est installée. En particulier pendant le fonctionnement de l'appareil, maintenez une aération suffisante de la pièce : ne fermez pas les orifices d'aération naturels ou installez une ventilation mécanique contrôlée (une hotte par exemple).

Une utilisation intensive et prolongée de la cuisinière peut nécessiter une aération supplémentaire, par exemple l'ouverture d'une fenêtre ou une aération plus performante, telle qu'une ventilation mécanique réglée sur une allure supérieure.

Cet appareil ne peut être installé que dans un endroit bien ventilé, dans le respect de la réglementation en vigueur et des dispositions relatives à la ventilation. L'appareil ne doit pas être connecté à un dispositif d'évacuation des produits de combustion.

Le lieu où est installé l'appareil doit disposer d'une ventilation conforme à la réglementation, en parfait état de marche.

Cet appareil doit être installé en respectant la notice de montage ci-incluse.

Seul un spécialiste agréé est autorisé à raccorder l'appareil et à effectuer le changement du type de gaz. L'installation de l'appareil (raccordement électrique et au gaz) doit être effectuée conformément à la notice d'utilisation et d'installation. Un raccordement incorrect et des mauvais réglages peuvent conduire à de graves accidents et à d'importants dommages sur l'appareil. Le fabricant de l'appareil décline toute responsabilité pour de tels dommages. La garantie de l'appareil sera supprimée.

Cet appareil n'a été conçu que pour un usage domestique ; son usage commercial

ou professionnel n'est en aucun cas permis. Cet appareil ne peut pas être installé dans des yachts ou des caravanes. La garantie ne sera valable que si l'usage pour lequel il a été conçu a été respecté.

Cet appareil est destiné exclusivement à une utilisation domestique et non professionnelle. Utiliser l'appareil uniquement pour préparer des mets et des boissons, ne jamais l'utiliser comme appareil de chauffage. Surveiller l'appareil pendant son fonctionnement. Utiliser l'appareil uniquement à l'intérieur.

Cet appareil est conçu pour une utilisation jusqu'à une altitude maximale de 2 000 m.

Cet appareil n'est pas conçu pour un fonctionnement avec une minuterie externe ou une commande à distance.

Ne laissez pas l'appareil sans surveillance pendant son fonctionnement.

Cet appareil peut être utilisée par des enfants âgés de plus de 8 ans et par des personnes ayant des capacités physiques, sensorielles ou mentales restreintes ou ayant un manque d'expérience ou de connaissances, s'ils sont surveillés ou si une personne les a instruits de la manipulation de l'appareil en toute sécurité et s'ils ont compris les dangers qui en résultent.

Les enfants ne doivent pas jouer avec l'appareil. Le nettoyage et l'entretien incombant à l'utilisateur ne doivent pas être effectués par des enfants sans surveillance.

Risque d'intoxication !

L'utilisation d'un appareil de cuisson à gaz produit de la chaleur, de l'humidité et émet des produits de combustion dans la pièce où il est installé. Assurez-vous que la cuisine soit bien ventilée, en particulier lorsque la plaque de cuisson est en fonctionnement: laissez les orifices de ventilation naturelle ouverts ou installez un dispositif de ventilation mécanique (hotte aspirante). Lorsque l'utilisation de l'appareil est intense et prolongée, une ventilation complémentaire ou plus efficace peut être nécessaire: ouvrez une fenêtre ou augmentez la puissance de la ventilation mécanique.

Risque de déflagration !

- L'accumulation de gaz non brûlés dans un lieu fermé pourrait comporter un risque de déflagration. Ne placez pas l'appareil dans des courants d'air. Les brûleurs pourraient s'éteindre. Lisez attentivement les

instructions et les avertissements concernant le fonctionnement des brûleurs à gaz.

- L'huile et la graisse chaude s'enflamment rapidement. Ne jamais laisser l'huile et la graisse chaude sans surveillance. Ne jamais éteindre le feu avec de l'eau. Eteindre le foyer. Etouffer les flammes prudemment avec un couvercle, une couverture ou similaire.
- Des foyers à gaz sans qu'un récipient ne soit placé sur le foyer dégagent une forte chaleur lors du fonctionnement. L'appareil et une hotte située au-dessus peuvent être endommagés ou il y a risque de feu. Les résidus de graisse contenus dans le filtre de la hotte peuvent s'enflammer. Utiliser les foyers à gaz uniquement avec un récipient placé dessus.
- Les foyers deviennent très chauds. Ne jamais poser des objets inflammables sur la table de cuisson. Ne pas conserver des objets sur la table de cuisson.
- L'appareil peut devenir extrêmement chaud et des matériaux inflammables peuvent facilement provoquer un incendie. N'entrez pas ou n'utilisez aucun objet inflammable (par ex., aérosols, produits nettoyants) sous le four ou à proximité de celui-ci. N'entrez pas ou n'utilisez aucun objet inflammable à l'intérieur du four ou sur celui-ci.
- La face arrière de l'appareil devient très chaud. Cela peut conduire à un endommagement des conduites de raccordement. Les conduites électrique et de gaz ne doivent pas toucher la face arrière de l'appareil.

Risque de brûlure !

- Les foyers et leurs alentours (notamment lorsque des cadres sont présents sur les surfaces de cuisson), deviennent très chauds. Ne jamais toucher les surfaces chaudes. Éloigner les enfants.
- Pendant le fonctionnement, les surfaces de l'appareil sont chaudes. Ne touchez pas les surfaces chaudes. Éloignez les enfants de l'appareil.
- Les vapeurs d'alcool peuvent s'enflammer sur les surfaces de cuisson chaudes. Ne préparez jamais de plats avec des alcools forts en grande quantité. Utilisez

uniquement un faible pourcentage d'alcool.

- Des récipients vides sur des foyers à gaz allumés deviennent extrêmement chauds. Ne jamais chauffer un récipient vide.
- Les objets en métal deviennent très rapidement brûlants lorsqu'ils sont posés sur la table de cuisson. Ne jamais poser d'objets en métal tels que des couteaux, fourchettes, cuillères et couvercles sur la table de cuisson.
- Si la bouteille de gaz liquide n'est pas à la verticale, du propane/butane liquide peut parvenir dans l'appareil. Des jets de flamme violents peuvent alors sortir aux brûleurs. Des composants peuvent être endommagés et devenir non étanches avec le temps, si bien que du gaz sort de manière incontrôlée. Les deux peuvent conduire à des brûlures. Utiliser les bouteilles de gaz liquide toujours en position verticale.
- L'appareil devient chaud pendant le fonctionnement. Laisser refroidir l'appareil avant son nettoyage.

Risque de blessure !

- Les réparations inexpertes sont dangereuses. Seul un technicien du service après-vente formé par nos soins est habilité à effectuer des réparations et à remplacer des câbles électriques ou conduites de gaz défectueux. Si l'appareil est défectueux, retirer la fiche secteur ou déconnecter le fusible dans le boîtier à fusibles, fermer l'arrivée de gaz. Appeler le service après-vente.
- Des dérangements ou dommages sur l'appareil sont dangereux. Ne jamais mettre en service un appareil défectueux. Retirer la fiche secteur ou déconnecter le fusible dans le boîtier à fusibles. Fermer l'arrivée de gaz. Appeler le service après-vente.
- Des dimensions de casserole inappropriées, des casseroles endommagées ou mal positionnées peuvent occasionner des blessures graves. Respecter les indications concernant les récipients.

Risque de choc électrique !

- Les réparations inexpertes sont dangereuses. Seul un technicien du service après-vente formé par nos soins est habilité à effectuer des réparations. Si l'appareil est défectueux, retirer la fiche

secteur ou enlever le fusible dans le boîtier à fusibles. Appeler le service après-vente.

- L'isolation des câbles des appareils électroménagers peut fondre au contact des pièces chaudes de l'appareil. Ne jamais mettre le câble de raccordement des appareils électroménagers en contact avec des pièces chaudes de l'appareil.
- De l'humidité qui pénètre peut occasionner un choc électrique. Ne pas utiliser de nettoyeur haute pression ou de nettoyeur à vapeur.
- Un appareil défectueux peut provoquer un choc électrique. Ne jamais mettre en service un appareil défectueux. Débrancher la fiche secteur ou enlever le fusible dans le boîtier à fusibles. Appeler le service après-vente.

Ne placez pas l'appareil dans des courants d'air. Les brûleurs pourraient s'éteindre.

Ne manipulez pas l'intérieur de l'appareil. Si nécessaire, contactez notre Service Technique.

Si l'un des boutons de commande est bloqué, ne forcez pas. Contactez immédiatement le Service Technique pour qu'il procède à sa réparation ou à son remplacement.

N'utilisez pas de protections inappropriées ou de grilles de protection enfants. Ces dispositifs peuvent conduire à des accidents.

Causes de dommages

Table de cuisson

Attention !

N'utilisez les plaques de cuisson que couvertes de plats. Ne chauffez pas de casseroles ou de poêles vides. Cela endommagerait le fond de la casserole.

Attention !

N'utiliser que des casseroles et des poêles avec fond plat.

Attention !

Placez la casserole ou la poêle au centre du brûleur. La chaleur de la flamme du brûleur est ainsi transmise de manière optimale sur le fond de la casserole ou de la poêle. La poignée ou l'anse n'est pas endommagée, et une importante économie d'énergie est garantie.

Attention !

Veillez à ce que les brûleurs de la table de cuisson soient toujours propres et secs. Les corps et chapeaux de brûleur doivent être parfaitement positionnés.

* **Option** : valable uniquement sur certains modèles.

Attention !

Veillez veiller à ce que le couvercle supérieur ne soit pas fermé lorsque la cuisinière est mise en service.

Attention !

Si vous utilisez l'appareil avec une bonbonne de gaz, cette dernière doit être installée à la verticale. L'utilisation d'une bonbonne de gaz installée à l'horizontale risque d'endommager les parties internes de votre appareil et de provoquer une fuite de gaz.

Attention !

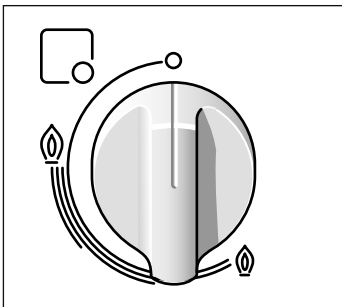
L'environnement de l'appareil doit être propre et sec. Maintenez l'appareil et son environnement secs et propres après chaque nettoyage. Assurez-vous qu'il ne reste aucun résidu de produit de nettoyage, de détergent ou d'eau sur toutes les surfaces de l'appareil.

Votre nouvel appareil

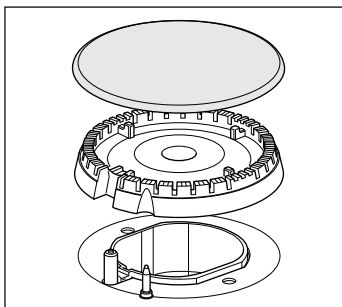
À la page 2 se trouve une vue générale de l'appareil, ainsi que la puissance des brûleurs.

Sélecteur rotatif de brûleur à gaz

Chaque bouton de commande de mise en marche indique le brûleur qu'il contrôle.



Pour un fonctionnement correct de l'appareil, il est indispensable de s'assurer que les grilles et toutes les pièces des brûleurs sont correctement mises en place. N'intervertissez pas les couvercles des brûleurs.



Niveaux de chauffe

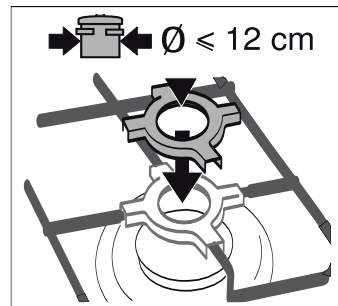
Les variateurs vous permettent de régler la puissance dont vous avez besoin entre les niveaux maximum et minimum.

Position	○	Bouton de commande éteint
Flamme grande	⊕	Ouverture ou capacité maximums et connexion électrique

Flamme petite ⊕ Ouverture ou capacité minimums

Support pour casseroles pour le brûleur auxiliaire (en option) :

Utilisez le support pour casseroles fourni avec l'appareil lorsque vous préparez des plats sur le brûleur auxiliaire dans de petites casseroles d'un diamètre inférieur à 12 cm ou un café turc dans une petite cafetière expresso.



Placez le support pour casseroles sur la grille en acier du brûleur auxiliaire.

N'utilisez pas le support pour casseroles pour les casseroles dont le diamètre est supérieur à 12 cm.

Le support pour casseroles doit uniquement être utilisé sur le brûleur auxiliaire.

Avant la première utilisation

Cette section vous informe sur tout ce que vous devez faire avant la première utilisation. Veuillez tout d'abord lire attentivement la section consacrée aux *Consignes de sécurité*.

Nettoyer les accessoires

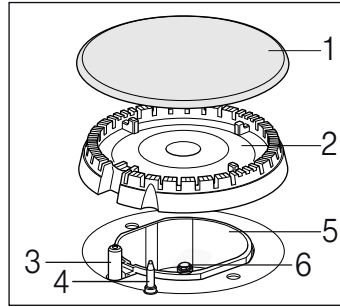
Avant d'utiliser les accessoires pour la première fois, nettoyez-les soigneusement à l'eau chaude additionnée de produit à vaisselle et une lavette douce.

Premier nettoyage du corps et du chapeau de brûleur

Nettoyez le chapeau (1) et le corps du brûleur (2) avec de l'eau et du produit vaisselle. Essuyez soigneusement les différentes pièces détachées.

Remplacez le corps et le chapeau du brûleur sur le godet de brûleur (5). Veillez à ne pas endommager l'allumeur (3) et la tige de protection de flamme (4).

La tuyère (6) doit être sèche et propre. Placez toujours le chapeau de brûleur avec précision sur le corps du brûleur.

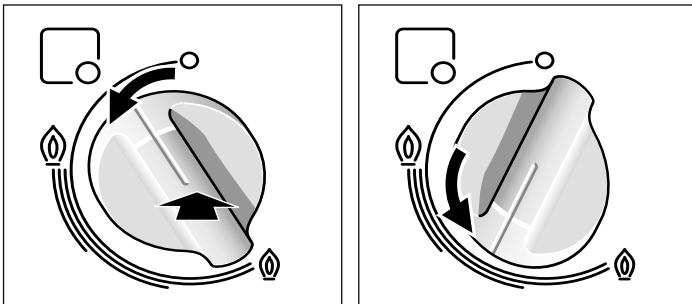


Réglage de la table de cuisson

Votre table de cuisson est équipée de quatre brûleurs gaz. Vous pouvez lire ici comment allumer les brûleurs et régler la hauteur de la flamme.

Allumage du brûleur

Assurez-vous que le chapeau du brûleur repose toujours exactement sur le corps du brûleur. Les fentes sur le corps du brûleur ne doivent pas être obstruées. Toutes les pièces doivent être sèches.



1. Enfoncer la manette de commande du brûleur sélectionné et la tourner vers la gauche sur le débit maximal. Le processus d'allumage commence quand on appuie sur la manette du foyer.
2. Maintenir la manette du foyer enfoncée pendant 3-5 secondes. Le gaz commence à sortir et le brûleur s'allume. La sécurité d'allumage est activée. Si la flamme s'éteint, l'arrivée de gaz est automatiquement coupée par la sécurité d'allumage.
3. Réglez la hauteur de flamme désirée. La flamme n'est pas stable entre la position Arrêt et le débit maximal. Choisissez donc toujours une position entre le débit maximal et minimal.
4. Si la flamme vient à s'éteindre de nouveau, répétez le processus à partir de l'étape 1.
5. Pour terminer la cuisson, tourner la manette du foyer vers la droite sur la position Arrêt.

Ne pas actionner la manette plus de 15 secondes en position d'allumage. Si le brûleur ne s'allume pas après 15 secondes, attendez au minimum une minute. Répétez ensuite le processus d'allumage.

⚠ Attention !

Du gaz s'échappe si vous tournez l'interrupteur après l'extinction sur la table de cuisson gaz encore chaude. Si la manette du foyer n'est pas appuyée, le gaz ne sera pas allumé et l'arrivée de gaz sera coupée dans les 90 secondes.

L'allumage ne se fait pas

En cas de coupure du courant ou si la bougie d'allumage est humide, vous pouvez allumer le brûleur à gaz avec un allume-gaz ou une allumette.

Avertissements

Pendant le fonctionnement du brûleur, il est normal d'entendre un léger sifflement.

Lors des premières utilisations, il est normal que des odeurs se dégagent. Mais cela ne suppose aucun dysfonctionnement. Ces odeurs disparaîtront petit à petit.

Une flamme de couleur orange est normale. Ceci est dû à la présence de poussière dans l'atmosphère, de liquides déversés, etc.

S'il se produit une extinction accidentelle des flammes du brûleur, éteignez le bouton de commande du brûleur et attendez au moins 1 minute avant de le rallumer.

Quelques secondes après avoir éteint le brûleur, un son est émis (coup sec). Il ne s'agit pas d'une anomalie, ceci signifie que la sécurité a été désactivée.

Conservez le brûleur le plus propre possible. Si les bougies sont sales, l'allumage sera défectueux. Nettoyez-les régulièrement avec une petite brosse non métallique. Attention, à ne pas cogner violemment les bougies.

Ustensiles de cuisine et conseils culinaires

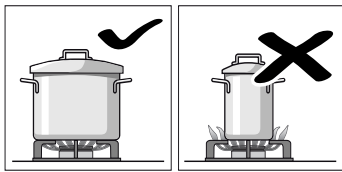
Récipients appropriés

Brûleurs	Diamètre minimum du fond du récipient	Diamètre maximum du fond du récipient
Brûleur wok	24 cm	- cm
Brûleur puissant	22 cm	26 cm
Brûleur standard	14 cm	20 cm
Brûleur éco	12 cm	16 cm

Le récipient ne doit pas dépasser le bord du foyer.

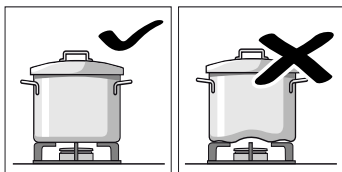
Conseils d'utilisation

Les conseils suivants vous aideront à économiser de l'énergie et à éviter d'endommager les récipients :



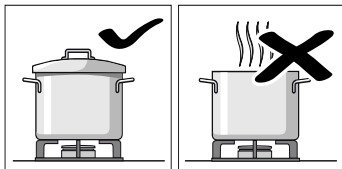
Utilisez des récipients de la taille appropriée à chaque brûleur.

N'utilisez pas de petits récipients sur les grands brûleurs. La flamme ne doit pas toucher les côtés du récipient.

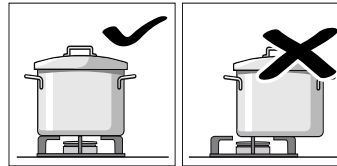


N'utilisez pas de récipients déformés, ayant tendance à être instables sur la plaque de cuisson. Les récipients pourraient se renverser.

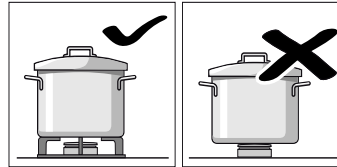
N'utilisez que des récipients à base plane et épaisse.



Ne cuisinez pas sans couvercle ni avec celui-ci mal mis. Vous risqueriez ainsi de perdre une partie de l'énergie.

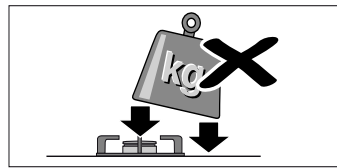


Le plat doit systématiquement être placé au milieu de la plaque, sinon il risque de se renverser.



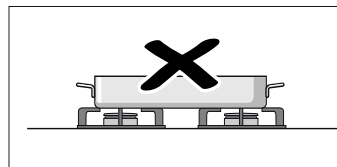
Placez les récipients sur les grilles, jamais directement sur le brûleur.

Vérifiez que les grilles et les couvercles des brûleurs sont bien placés avant de les utiliser.



Manipulez soigneusement les récipients sur la plaque de cuisson.

Ne cognez pas la plaque de cuisson et n'y posez pas d'objets lourds.



N'utilisez pas deux brûleurs ou sources de chaleur pour un seul récipient.

Évitez d'utiliser des plaques pour les grillades, des cassolettes en céramique, etc. longtemps à la puissance maximum.

Tableau - Cuisson

Choisissez la bonne taille de casserole. Le diamètre du fond de la casserole ou de la poêle doit correspondre à la taille du foyer.

Les temps de cuisson dépendent de la nature, du poids et de la qualité des aliments. Des variations sont donc possibles. Vous pouvez évaluer le mieux le temps de cuisson optimal.

Pour conserver les vitamines et minéraux, utilisez peu d'eau pour la cuisson. Choisissez des temps de cuisson courts afin que les légumes restent croquants et riches en substances nutritives.

Exemple	Mets	Foyer	Position de chauffe
Faire fondre	Chocolat, beurre, margarine	Brûleur éco	petite flamme
		Plaque de cuisson électrique**	1-2
Faire chauffer	Bouillon, légumes en conserve	Brûleur standard	petite flamme
		Plaque de cuisson électrique**	2-3-4-5
Chauffer et maintenir au chaud	Soupes	Brûleur éco	petite flamme
		Plaque de cuisson électrique**	2-3
Cuire à la vapeur*	Poisson	Brûleur standard	entre grande et petite flamme
		Plaque de cuisson électrique**	5
Étuver*	Pommes de terre et autres légumes, viande	Brûleur standard	entre grande et petite flamme
		Plaque de cuisson électrique**	6-7-8
Faire bouillir*	Riz, légumes, plats de viande (avec sauces)	Brûleur standard	hauteur de flamme importante
		Plaque de cuisson électrique**	7-8
Frيره	Crêpe, pommes de terre, escalope, bâtonnets poisson	Grand brûleur	entre grande et petite flamme
		Brûleur wok	entre grande et petite flamme
		Plaque de cuisson électrique**	9

* Si vous utilisez une casserole avec couvercle, diminuez la flamme dès l'ébullition.

** En option. Disponible sur certains appareils, selon le modèle d'appareil. (Pour faire frire sur le brûleur wok, nous recommandons d'utiliser une poêle wok.)

Nettoyage et entretien

Pour optimiser les performances et la durée de vie de la zone de cuisson, celle-ci doit être nettoyée et entretenue avec soin.

Par mesure de sécurité, éteignez le gaz. (Lorsque la cuisinière utilise du gaz naturel, fermez le robinet de gaz naturel).

Retirez la fiche secteur de l'appareil de la prise de courant.

Si la plaque de cuisson est encore chaude, laissez-la d'abord refroidir.

Attention !

- N'utilisez pas de produits nettoyants sous haute pression ni de jet de vapeur.
- Pour nettoyer la cuisinière, n'utilisez pas de matériaux combustibles tels que des produits acides, des diluants, de l'essence ou du benzène.
- N'utilisez en aucun cas des produits nettoyants ou autres matériaux abrasifs.


Nettoyage

Afin de ne pas endommager les différentes surfaces en employant des produits nettoyants non adaptés, veuillez respecter les instructions suivantes.

Pour nettoyer la table de cuisson

- n'utilisez pas de liquide vaisselle dilué ni de liquide vaisselle pour machine à laver la vaisselle,
- ni de nettoyant à taux d'alcool élevé,
- ni d'éponge abrasive,
- ni de nettoyant agressif tel qu'un nettoyant pour four ou un détachant,
- N'utilisez jamais de produits nettoyants agressifs ou abrasifs.
- Ne nettoyez pas les pièces détachées dans une machine à laver la vaisselle.

Rincez convenablement les nouvelles éponges avant leur première utilisation.

Surfaces en inox* (selon le modèle d'appareil)	Nettoyer avec un nettoyant pour inox et un chiffon doux. Essuyer toujours les surfaces en inox parallèlement à leur veinure naturelle. Vous risqueriez sinon de les rayer. Sécher avec un chiffon doux. Enlevez toujours immédiatement les taches de calcaire, de graisse, d'amidon et de blanc d'oeuf. Les produits nettoyants agressifs, les éponges abrasives et les gros chiffons sont inadaptés. Vous pouvez polir les façades en inox avec des produits d'entretien spéciaux. Veuillez respecter les consignes du fabricant. Des nettoyants spéciaux pour inox sont en vente auprès du service après-vente ou dans les commerces spécialisés.
Surfaces émaillées, laquées et sérigraphiées* (selon le modèle d'appareil)	Essuyer avec de l'eau chaude additionnée de produit à vaisselle et un chiffon doux. Sécher avec un chiffon doux.
Foyer gaz et grille en acier	Ne pas nettoyer au lave-vaisselle. Enlevez les grilles en acier et nettoyez-les avec une éponge, un peu d'eau chaude et du produit à vaisselle. Enlever les corps de brûleur et les chapeaux. Pour le nettoyage, utilisez une éponge avec un peu d'eau chaude et du produit à vaisselle. Veillez à ce que les orifices de passage de gaz au corps du brûleur soient propres et exempts d'impuretés. Nettoyez les allumeurs avec une petite brosse douce. Les brûleurs fonctionnent uniquement si les allumeurs sont propres. Éliminez les résidus d'aliments se trouvant dans les corps de brûleur à l'aide d'un chiffon et d'eau chaude additionnée de produit à vaisselle. Utilisez peu d'eau. L'eau ne doit pas parvenir dans l'intérieur de l'appareil. Veillez à ne pas obstruer ou endommager l'orifice de l'injecteur pendant le nettoyage. Sécher toutes les pièces après le nettoyage et poser les chapeaux des brûleurs exactement sur les corps de brûleur. Des pièces incorrectement positionnées rendent l'allumage des brûleurs plus difficile. Remettre les grilles en acier. Vous pouvez vous procurer les nettoyants que nous recommandons pour le nettoyage des grilles en acier auprès de notre service après-vente ou dans le commerce spécialisé.
Table de cuisson en verre* (selon le modèle d'appareil)	Entretien : produit protecteur et d'entretien pour le verre Nettoyage : produit de nettoyage pour le verre. Respecter les indications pour le nettoyage figurant sur l'emballage.  Racler à verre pour un encrassement important : Déverrouiller et nettoyer uniquement avec la lame. Attention, la lame est très tranchante. Risque de blessure. Reverrouiller après le nettoyage. Remplacer immédiatement les lames endommagées.
Foyer électrique* (selon le modèle d'appareil)	Nettoyer avec le côté dur d'une éponge à récurer et un peu de produit de nettoyage liquide. Après le nettoyage, allumer brièvement la plaque de cuisson pour la sécher. Les plaques de cuisson humides rouillent avec le temps. Appliquer ensuite un produit d'entretien. Supprimer immédiatement les liquides ayant débordé et les restes d'aliment débordés.
Anneau métallique de la plaque de cuisson* (selon le modèle d'appareil)	L'anneau métallique peut se colorer avec le temps. La couleur d'origine peut toutefois être restaurée. Nettoyer l'anneau avec le côté dur d'une éponge à récurer et un peu de produit de nettoyage liquide. Ne pas entrer en contact avec les surfaces adjacentes au cours du nettoyage. Elles pourraient être endommagées. Vous pouvez vous procurer les nettoyants recommandés pour l'anneau métallique du foyer électrique auprès de notre service après-vente ou dans le commerce spécialisé.
Boutons rotatifs	Essuyer avec de l'eau chaude additionnée de produit à vaisselle et un chiffon doux. Sécher avec un chiffon doux.
Accessoires	Mettez-les à tremper dans de l'eau tiède additionnée de produit à vaisselle. Nettoyez-les avec une brosse non-métallique ou une éponge.
Couvercle supérieur en verre* (selon le modèle d'appareil)	Nettoyant pour vitres : Nettoyer avec un chiffon doux. Vous pouvez enlever le couvercle supérieur en verre pour le nettoyage. Pour cela, veuillez respecter le chapitre <i>Couvercle supérieur en verre</i> !

* En option (Disponible pour certains appareils, selon le modèle d'appareil.)

Si les grilles disposent de chevilles en caoutchouc, faites très attention en les nettoyant. Les chevilles peuvent se détacher et la grille peut rayer la plaque de cuisson.

Veillez à bien replacer la grille en acier après l'avoir nettoyée et séchée.

Maintenance

Nettoyez immédiatement tous les liquides qui coulent. Vous éviterez ainsi que les restes d'aliment ne collent et économiserez des efforts inutiles.

Après chaque utilisation, nettoyez la surface des différents éléments du brûleur quand il a refroidi. Si des restes sont laissés (aliments recuits, gouttes de graisse, etc.), même infimes, ils s'incrusteront dans la surface et seront plus difficiles à éliminer par la suite. Les trous et les rainures doivent être propres afin que la flamme soit optimale.

Le frottement de certains récipients peut laisser des traces métalliques sur les grilles.

Lavez les brûleurs et les grilles à l'eau savonneuse et frottez-les à l'aide d'une brosse non métallique.

Ne nettoyez pas les pièces détachées de l'appareil dans une machine à laver la vaisselle.

Séchez toujours complètement les brûleurs et les grilles. La présence de gouttes d'eau ou de zones humides au début de la cuisson peut détériorer l'émail.

Attention !

Le nettoyant d'acier inoxydable ne doit pas être utilisé dans la zone autour du bandeau de commandes. Les indications (sérigraphie) pourraient être effacées.

Retirez soigneusement et immédiatement toute huile renversée ou tout aliment contenant de l'acide comme le citron.

Pour nettoyer le bandeau de commande, n'utilisez jamais de poudre à lessiver abrasive. Cela risquerait d'effacer les inscriptions.

Les chapeaux de brûleur sont revêtus d'émail noir. Une coloration peut survenir en raison des hautes températures. Celle-ci n'a aucune incidence sur le fonctionnement des brûleurs.

Ne faites pas glisser les récipients sur le verre car ils pourraient le rayer. De plus, évitez les chutes d'objets durs ou pointus sur la plaque en verre. Ne frappez la plaque de cuisson sur aucun de ses angles.

Les grains de sable (provenant par exemple du nettoyage des légumes) rayent la surface du verre.

Le sucre fondu ou des aliments à teneur élevée en sucre ayant débordés doivent être immédiatement retirés de la zone de cuisson à l'aide d'un racleur en verre.

Évitez, dans la mesure du possible, le contact du sel avec la surface de la plaque électrique.

Résoudre des anomalies

Parfois, les anomalies détectées peuvent être facilement résolues. Avant de contacter le Service Technique, prenez en considération les conseils suivants :

Anomalie	Cause probable	Solution
Le fonctionnement électrique général est en panne.	Fusible défectueux.	Vérifiez dans le boîtier de fusibles général si le fusible est en panne et remplacez-le.
	L'interrupteur magnétothermique ou un interrupteur différentiel a sauté.	Vérifiez dans le tableau de distribution électrique si l'interrupteur magnétothermique ou un interrupteur différentiel a sauté.
L'allumage automatique ne fonctionne pas.	Il peut y avoir des résidus d'aliments ou de nettoyage entre les bougies et les brûleurs.	L'espace entre la bougie et le brûleur doit être propre.
	Les brûleurs sont mouillés.	Séchez soigneusement les couvercles du brûleur.
	Les couvercles du brûleur sont mal placés.	Vérifiez que les couvercles sont bien placés.
	L'appareil n'est pas raccordé à la terre, est mal raccordé à la terre, ou la prise de terre est défectueuse.	Contactez votre installateur électrique.
La flamme du brûleur n'est pas uniforme.	Les pièces du brûleur sont mal placées.	Placez correctement les pièces sur le brûleur correspondant.
	Les rainures du brûleur sont sales.	Nettoyez les rainures du brûleur.
Le flux de gaz ne paraît pas normal ou aucun gaz ne sort.	Le passage de gaz est obstrué par des robinets intermédiaires.	Ouvrez les robinets intermédiaires éventuels.
	Si le gaz provient d'une bouteille, vérifiez qu'elle n'est pas vide.	Changez la bouteille.
Il y a une odeur de gaz dans la cuisine.	Un robinet est ouvert.	Fermez les robinets.
	Mauvais raccord de la bouteille.	Vérifiez que le raccord est parfait.
	Fuite de gaz éventuelle.	Fermez l'arrivée générale du gaz, aérez l'enceinte et prévenez immédiatement un technicien d'installation agréé afin qu'il vérifie et qu'il atteste du bon fonctionnement de l'installation. N'utilisez pas l'appareil jusqu'à ce que l'absence de fuite de gaz dans l'installation ou l'appareil ait été vérifiée.

Anomalie	Cause probable	Solution
Le brûleur s'éteint immédiatement après avoir relâché le bouton de commande.	Vous n'avez pas maintenu le bouton de commande enfoncé suffisamment longtemps. Les rainures du brûleur sont sales.	Une fois le brûleur allumé, maintenez le bouton de commande enfoncé quelques secondes de plus. Nettoyez les rainures du brûleur.

Service après-vente

Si votre appareil a besoin d'être réparé, notre service après-vente se tient à votre disposition. Nous trouvons toujours une solution appropriée pour éviter des visites inutiles d'un technicien.

Numéros de produit E-Nr et de fabrication FD

Pour accélérer le temps de traitement de votre demande lors que vous contactez le service après-vente, gardez à portée de main le numéro de produit et sa date de fabrication. La plaque signalétique comportant ces informations est apposée sur la partie inférieure de votre cuisinière. Pour vous éviter de perdre du temps à les rechercher en cas de panne, vous pouvez reporter les données concernant votre appareil et les numéros de téléphone du service après-vente ci-dessous.

N° E	N° FD

Service après-vente

Veuillez noter que les frais de réparation et de maintenance restent à votre charge en cas d'utilisation inappropriée ou abusive et ce, même pendant la période de garantie.

Vous trouverez les données de contact pour tous les pays dans l'annuaire ci-joint du service après-vente.

Commande de réparation et conseils en cas de dérangements

B 070 222 141
FR 01 40 10 11 00
CH 0848 840 040

Faites confiance à la compétence du fabricant. Vous garantissez ainsi que la réparation sera effectuée par des techniciens de SAV formés qui disposent des pièces de rechange d'origine adaptées à votre appareil.

Conditions de garantie

Si, contrairement à nos attentes, l'appareil présente un dommage ou ne respecte pas les exigences de qualité prévues, veuillez nous l'indiquer dans les plus brefs délais. Pour que la garantie soit valide, l'appareil ne devra pas avoir été manipulé, ni soumis à une mauvaise utilisation.

Les conditions de garantie applicables sont celles établies par la représentation de notre entreprise dans le pays où l'achat a été effectué. Il est possible d'obtenir des informations détaillées dans les points de vente. Il est nécessaire de présenter le bon d'achat pour bénéficier de la garantie.

Tout droit de modification réservé.

Emballage et équipement utilisé

Si le symbole de poubelle barré  se trouve sur votre appareil, veuillez respecter les consignes suivantes.

Élimination écologique



Éliminez l'emballage en respectant l'environnement.



Cet appareil est marqué selon la directive européenne 2012/19/UE relative aux appareils électriques et électroniques usagés (waste electrical and electronic equipment - WEEE).

La directive définit le cadre pour une reprise et une récupération des appareils usagés applicables dans les pays de la CE.

L'emballage de votre appareil a été fabriqué avec les matériaux indispensables pour garantir une protection efficace pendant le transport. Ces matériaux sont entièrement recyclables, ce qui réduit l'impact sur l'environnement. Nous vous encourageons à contribuer également à la préservation de l'environnement, en suivant les conseils ci-dessous :

- déposez l'emballage dans une benne de recyclage adaptée,
- avant de vous défaire d'un appareil, mettez-le hors d'état. Consultez votre administration locale pour connaître l'adresse du centre de collecte de matériels recyclables le plus près de chez vous, et apportez-le à ce site,
- ne jetez pas l'huile usagée dans l'évier. Conservez-la dans un récipient fermé et remettez-le à un point de collecte ou, le cas

échéant, dans un bac approprié (qui sera remis à un déversoir contrôlé ; ce n'est probablement pas la meilleure solution, mais nous évitons ainsi de polluer l'eau).

Conseils pour économiser de l'énergie

- Fermez toujours les récipients avec un couvercle approprié. Une cuisson sans couvercle nécessite nettement plus d'énergie. Un couvercle en verre permet de voir le mets sans devoir soulever le couvercle.
- Utilisez des casseroles et des poêles avec un fond plat. Des fonds qui ne sont pas plats augmentent la consommation d'énergie.
- Le diamètre du fond de la casserole et de la poêle doit correspondre à la dimension du foyer. En particulier, des casseroles trop petites sur le foyer conduisent à des pertes d'énergie. Attention : les fabricants de récipients indiquent souvent le diamètre supérieur. Il est généralement plus grand que le diamètre du fond.
- Pour des petites quantités, utilisez une petite casserole. Une grande casserole, peu remplie, nécessite beaucoup d'énergie.
- Faites cuire avec peu d'eau. Vous économiserez de l'énergie. Les vitamines et minéraux des légumes seront conservés.
- Couvrez avec votre récipient toujours une surface maximale du foyer.
- Réglez à temps à une position de chauffe inférieure.

- Choisissez une position de mijotage appropriée. Avec une position de mijotage trop haute vous gaspillez de l'énergie.
- Utilisez la chaleur résiduelle de la table de cuisson. Si les temps de cuisson sont assez longs, éteignez le foyer 5 -10 minutes avant la fin du temps de cuisson.

Mesures à respecter au cours du transport

Fixez toutes les parties mobiles au-dessus de l'appareil avec un ruban adhésif qui peut être retiré sans laisser de traces. Fixez, le cas échéant, le couvercle supérieur au flanc de l'appareil avec du ruban adhésif.

Conservez l'emballage d'origine de l'appareil. Transportez l'appareil en position verticale. Veuillez respecter les flèches de transport situées sur l'emballage.

Si l'emballage d'origine n'est plus disponible

Emballer l'appareil dans un emballage de protection afin de pouvoir garantir une protection suffisante contre tout endommagement lié à son transport.

L'appareil doit être transporté à la verticale, avec les plaques de cuisson et les brûleurs orientés vers le haut. Ne posez aucun objet lourd sur l'appareil.









Robert Bosch Hausgeräte GmbH

Carl-Wery-Straße 34

81739 München

Germany

www.bosch-home.com



9001102714

03
060399