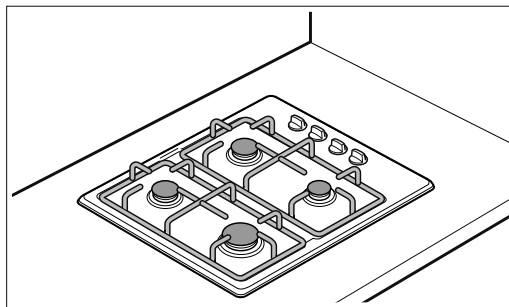


bg	РЪКОВОДСТВО ЗА МОНТАЖ	3
hr	Naputak o montaži	14
mk	Упатство за монтажа	24
sl	Navodila za montažo	34
sq	Udhëzim për montim	44
sr	putstvo o postavljanju	54

Газов готварски плот
Polje za kuhanje na plin
Плоча за готвење на гас
Plinsko kuhališče
Zona për zierje me gaz
Polje za kuvanje na gas



Указания за безопасност	3	Елементи за пренастройка на газа	8
Преди монтажа.....	3	Пренастройване от природен газ на втечен газ (пропан-бутан) ..	9
Подготовка на кухненската мебел.....	4	Пренастройване от втечен газ на природен газ.....	9
Монгат на уреда.....	4	Смяна на дюзите на горелките.....	9
Инсталиране на уреда	5	Настройка и смяна на байпасните дюзи.....	10
Демонтаж на готварския плот	5	Отстраняване на готварския плот	11
Монтаж, свързване на газта и електрическото захранване ..	5	Смяна на байпасните дюзи.....	11
Газово свързване	5	Монтаж на готварския плот	11
Повреди в газовата инсталация / миризма на газ.....	6	Проверка на непрopusкливостта и на функционирането	12
Електрическо присъединяване.....	6	Проверка на газовото свързване	12
Видове присъединяване.....	6	Проверка на дюзите на горелката	12
Свързване за природен газ (NG).....	6	Проверка на байпасните болтове	12
Конектор за втечен газ (пропан-бутан).....	7	Правилно формиране на пламъка	12
Пренастройване за друг вид газ.....	8	Газов котлон.....	12
Предписания, които трябва да се спазват	8	Технически данни - газ	13
Пренастройване за работа на друг вид газ	8		

Указания за безопасност

Прочетете указаниято за употреба за уреда преди да го инсталирате и използвате.

Илюстрациите в това ръководство служат като нагледни примери.

Производителят се освобождава от всякаква отговорност, ако разпоредбите на настоящия наръчник не се спазват.

Всички дейности по инсталацията, регулирането и пренастройването на друг вид газ трябва да е извършват от оторизиран специалист и при съблюдаването на съответно приложимите правила и закони разпоредби, както и предписанията на локалните електро- и газоснабдителни.

За дейности по пренастройване на друг вид газ ние препоръчваме да е свържете с центъра за обслужване на клиенти.

Преди извършването на всякакви дейности изключвайте подаването на електричество и газ.

Този уред е предназначен за ползване единствено в домашни условия. Забранява се употребата му за търговски или професионални цели. Уредът не може да бъде инсталиран на яхти или каравани. Гаранцията ще бъде валидна единствено, в случай че бъде използван по предназначение. □

Проверете след свързването дали локалните изисквания (вид и налягане на газта) и настройките на уреда са съвместими едни с други. Условието за настройка на уреда ще откриете върху етикета или табелката с данни.

Тези указания са валидни само когато обозначението на съответната страна е налично върху уреда. Когато обозначението на страната го няма върху уреда, трябва да се използва ръководството за инсталация, което съдържа необходимите данни за пренастройване на уреда към регулациите за включване на уреда в съответната страна.

Този уред може да се монтира само на достатъчно добре проветрено място и в съответствие с валидните за проветрението разпоредби и директиви. Уредът не бива да се свързва към комин или абсорбатор.

Захранващият кабел трябва да е добре закрепен към мебела за вграждане, за да не може да влезе в контакт с горещите части на фурната или на готварския плот.

Електрическите уреди трябва винаги да е заземяват.

Не бъркайте вътре в уреда. При нужда се обадете на нашия център за обслужване на клиенти.

Преди монтажа

Този уред отговаря на клас 3 съгласно DIN EN 30-1-1 за газови уреди: Уреди за вграждане.

Намиращите се до уреда мебели трябва да а от негорими материали. Горните материали на мебелите и задържащото лепило трябва да са устойчиви на топлина.

Този уред не бива да се монтира над хладилници, перални, миялни машини или подобни уреди.

Ако инсталирате готварския плот върху фурна, той тя трябва да разполага с принудителна вентилация. Проверете размерите на фурната във вашето ръководство за монтаж.

Ако се поставя аспиратор, това трябва да става съгласно ръководството за монтаж и винаги при съблюдаване на вертикално минимално разстояние от 650 мм до готварския плот.

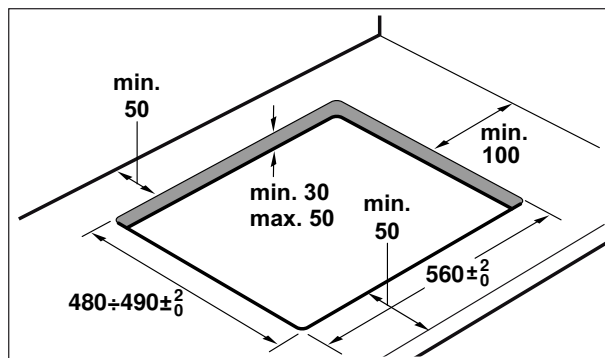
Подготовка на кухненската мебел

Направете в работната повърхност изрез с необходимите размери.

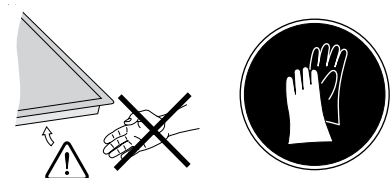
Уредът трябва да бъде поставен и използван в съответствие с дадените размери и непосредствено върху кухненския под. Уредът не бива да се поставя върху някакъв друг предмет.

Ако при готварския плот става дума за електрически или смесен готварски плот (газ и електричество) и отдолу не се намира фурна, тогава поставете междинно дъно от незапалим материал (напр. метал или шперплат) 10 мм под дъното на готварския плот. Така се предотвратява достъп до долната част на готварския плот. Ако при готварския плот става въпрос за газов готварски плот, тогава се препоръчва междинното дъно да се постави на същото разстояние от готварския плот.

При работни повърхности от дърво обработете повърхностите на разрезите със специално лепило, за да ги предпазите от влага.

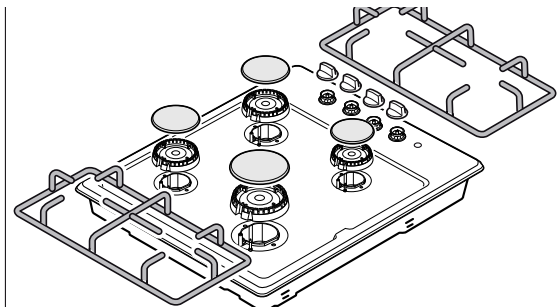


Монгат на уреда



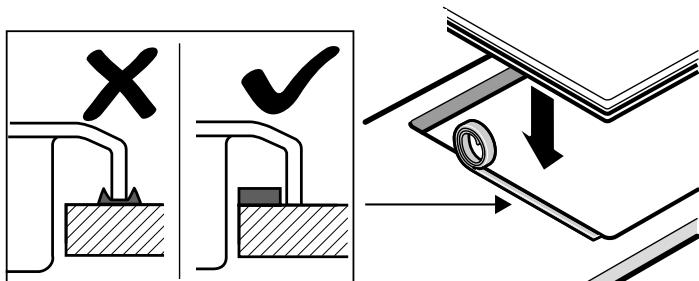
Указание: Използвайте предпазни ръкавици за монтажа на готварския плот.

Свалете скарите, дръжките, капачиците и главите на горелките.



Внимателно завъртете уреда и го поставете върху мека кърпа. Внимавайте частите на запалването да не се повредят.

Залепващото уплътнение предотвратява прокапване. Поставете го около наличния монтажен отвор на работната повърхност. То трябва да се постави на ръба на изрязаната област.

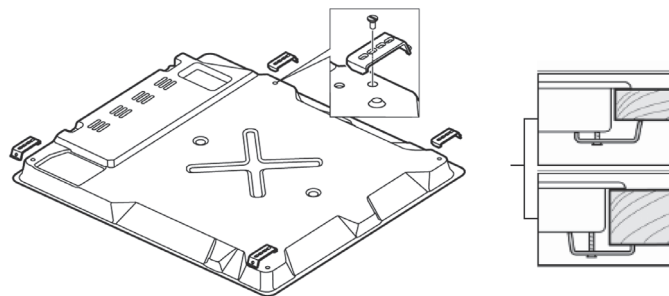


За фиксиране на уреда към мебел за вграждане:

1. Извадете скобите от торбичката с принадлежности и ги завийте в посочената позиция, така че те да се въртят свободно.
2. Поставете готварския плот в средата.
Натискайте ръбовете надолу дотогава, докато целият ръб легне добре.

3. Завъртете скобите и ги затегнете здраво.

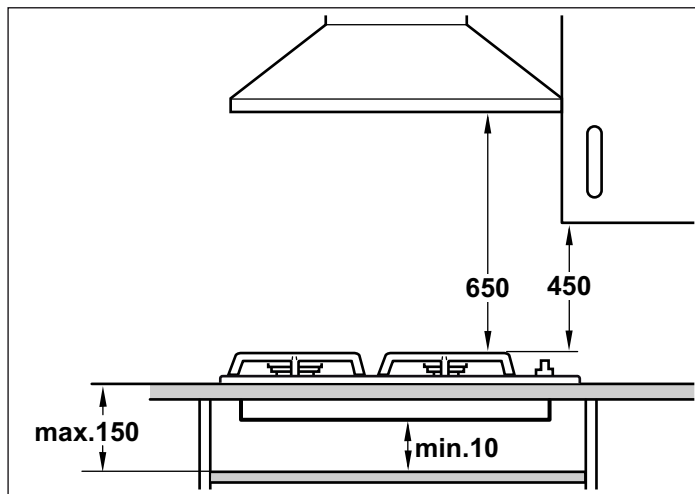
Позицията на скобите зависи от дебелината на работния плот.



Уредът е трябва да се залепва със силикон върху работния плот.

Инсталиране на уреда

- Разстоянието между горния край на готварската печка и долния край на аспиратора трябва да съответства на предписанията на производителя на аспиратора.
- Не местете уреда повече след неговото инсталиране. По-конкретно разстоянието между мощния газов котлон и повърхностите на съседните мебели или стената трябва да е най-малко 50 мм.
- Долната страна на уреда се загрива по време на работа. Ето защо ние препоръчваме да се монтира защитна пластина от долната страна на уреда.



Демонтаж на готварския плот

Изключете уреда от електрическото и газовото захранване.

Завийте скобите и следвайте стъпките за монтаж в обратен ред.

Монтаж, свързване на газта и електрическото захранване

Газово свързване

Инсталацията трябва да се извършва само от квалифициран специалист, респ. от упълномощен от производителя обслужващ техник съгласно указанията дадени в раздела "Ръководство за монтаж".

За упълномощения квалифициран специалист, респ. центъра за обслужване на клиенти

Внимание!

Данните с настройките на уреда се намират върху типовата табелка на гърба на уреда. Видът на газта, за която фабрично е настроен уреда, е означен със звезда (*).

Когато символът със звезда се намира до надписа NG, уредът е настроен на природен газ, а при LPG на втечен газ.

Внимание!

Преди свързване на уреда проверете дали съвпадат условията на място (вид и налягане на газта) и настройките на уреда. Ако промяна по настройките на уреда е необходима, то тя трябва да се извърши с помощта на указанията в "Ръководството за монтаж".

Внимание!

Този уред не е свързан към инсталация за извеждане на отработени газове. Той трябва да бъде свързан и пуснат в експлоатация в съответствие с изискванията за инсталация. Не присъединявайте уреда към за извеждане на отработени газове. Всички предписания за вентилация трябва да бъдат спазвани.

Внимание!

Присъединяването на газта трябва да се направи чрез твърд, неподвижен конектор (газопровод) или чрез маркуч със защита.

Внимание!

При използването на маркуч със защита непременно внимавайте той да не бъде прищипан или сплескан. Маркучът не бива да влиза в контакт с горещи повърхности.

Внимание!

Газовото свързване трябва да има лесно достъпно спирателно приспособление.

Указания за безопасност

Номиналното работно налягане на уреда възлиза;

за природен газ (G20) на 20 милибара, за природен газ (G25) на 25 милибара, за LPG (G30) на 30 милибара, за LPG (G31) на 37 милибара. Уредът трябва да се използва при тези стойности на налягане. Всички данни върху табелката с данни на вашия уред се отнасят до тези стойности на налягане. Производителят не е отговорен за резултатите, мощността или друг риск, който се явява резултат от работата на уреда при отклоняващи се стойности.

⚠ Ако налягането на газта във вашата газоразпределителна мрежа!

за природен газ (G20) е по-високо от 25 милибара, за природен газ (G25) е по-високо от 30 милибара, за LPG (G30) е по-високо от 36 милибара, за LPG (G31) е по-високо от 45 милибара, то ви трябва непременно да свържете уреда си с подходящ регулатор за газ поради съображения за сигурност. Свързването, поддръжка и настройката на регулатора за газ трябва да се извършват от оторизиран инсталационен техник. Ако не ви е известно налягането на газта във вашата газоразпределителна мрежа, осведомете се при локалния оператор на разпределителната мрежа.

Повреди в газовата инсталация / миризма на газ

Ако усетите миризма на газ или забележите повреди в газовата инсталация, Вие трябва:

ПОВЕДЕНИЕ ПРИ МИРИЗМА НА ГАЗ!

Изтичащият газ може да доведе до експлозия.

Ако се забележат миризма на газ или повреди по газовата инсталация:

- Веднага спрете подаването на газ или затворете вентила на газовата бутилка.
- Веднага загасете откритите пламъци и цигари.
- Не пипайте ключовете на осветлението и на уредите, не изтегляйте щепсели от контактите. Не използвайте стационарен или мобилен телефон в къщата.
- Отворете прозорците и добре проветрете помещението.
- Обадете се на центъра за обслужване на клиенти или на газоснабдяващото дружество.

Електрическо присъединяване

Внимание!

- Взложете монтажа на уреда на центъра за обслужване на клиенти. За свързването на уреда е необходим предпазител 16 А. Уредът е конструиран за работа със захранване 220-240 V.
- Ако напрежението на електрическия ток падне под 180 V, електрическата система за запалване не функционира.
- Ако уредът се присъедини неправилно, при възникване на повреда гаранцията отпада.
- Ако мрежовият кабел се повреди, той трябва да се смени от производителя, от неговата клиентска служба или от друго квалифицирано лице.

За центъра за обслужване на клиенти

Внимание!

Електрическото свързване може да се извършва само от оправомощен център за обслужване на клиенти. Спазвайте указанията на съответния доставчик на електрическа енергия.

Внимание!

Уредът трябва да бъде присъединен в съответствие с данните от идентификационната табелка.

Внимание!

Мрежовото напрежение трябва да отговаря на напрежението върху етикета или табелката с данни.

Внимание!

Включвайте уреда само към точка на електрическо присъединяване, съответстваща на изискванията. Контактът трябва да е лесно достъпен, за да може уредът при необходимост да се изключи от електрическата мрежа.

Внимание!

Трябва да се осигури наличието на многополюсен прекъсвач.

Внимание!

Никога не използвайте удължителни кабели или разклонители.

Внимание!

От съображения за безопасност свързването на този уред е разрешено само към заземена присъединителна верига. Ако точката на свързване на защитния проводник не съответства на предписанията, не е осигурена защита от опасностите от електрическия ток.

Внимание!


За свързване на уреда трябва да бъде използван кабел от типа H 05 W-F или аналогичен.

Свързване за модели със захранващ кабел без щепсел (опция):

Внимание!

Оборудваните с триполюсни кабели уреди трябва да са заземени.

Свържете проводниците със захранващия кабел съгласно следното цветово кодиране:

Зелено / жълто	Заземяване 
Синьо	Неутрално
Кафяво	Фаза

Ако захранващият кабел трябва да се сменя: Свържете кабела съгласно електрическата схема към уреда.

Видове присъединяване

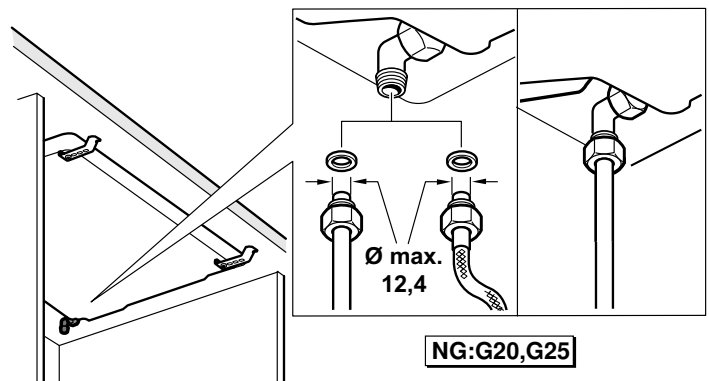
Тези указания важат само за инсталиране на уреда в страни, които са указани на идентификационната табелка.

Указание: Ако уредът бъде монтиран, присъединен и ползван в страна, която не е указана на идентификационната табелка, трябва да бъде използвано ръководство за инсталация и монтаж, в което се съдържат данните за валидните условия на присъединяване в съответната страна.

Газовото свързване трябва да е така разположено, че спирателният кран да е достъпен.

Свързване за природен газ (NG)

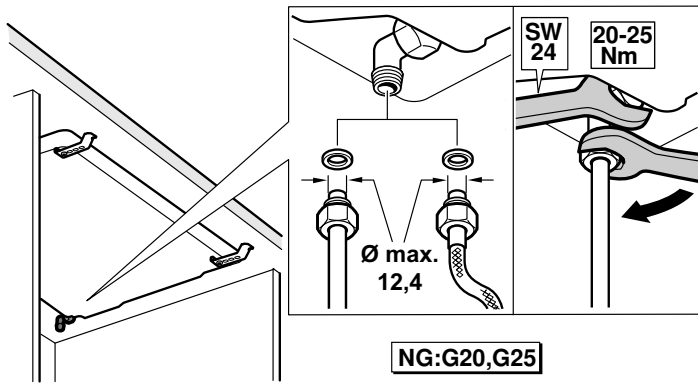
Ако се използва природен газ (NG), свързването за газа трябва да се изготви чрез газова тръба или предпазен маркуч за газ с винтови свързвания от двата края.



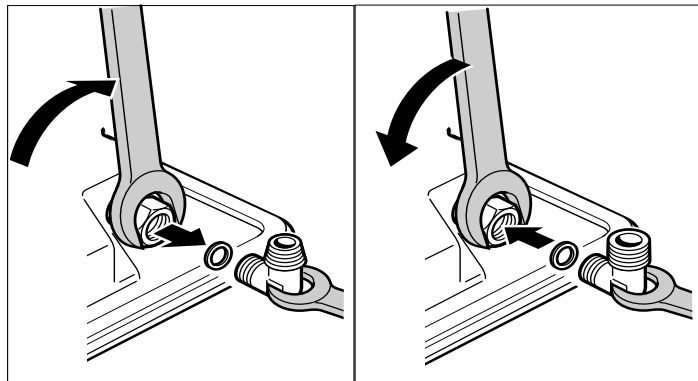
Пъхнете тръбата за газ или предпазния маркуч за газ (с ключ 24) и с ново уплътнение в свързващата опора и затегнете добре.

След като е изготвено свързване, извършете проверка за течове. Вж. глава "Проверка за течове".

Указание: За свързване на уреда използвайте динамометричен ключ



Указание: Ако е нужно цилиндрично свързване, сменете фабрично монтираните скоби с цилиндрични скоби от комплекта с допълнителни принадлежности.



Допустимите видове свързване за природен газ по държави:

Страна	EN 10226 R ¹ / ₂ (TS 61-210 EN 10226 R ¹ / ₂)	EN ISO 228 G ¹ / ₂ (TS EN ISO 228 G ¹ / ₂)
AT Австрия	X	
BE Белгия		X
CH Швейцария	X	
BG Германия	X	
ES Испания	X	X
FR Франция		X
GR Гърция	X	
IT Италия	X	X
NL Нидерландия	X	
PT Португалия	X	X
HR Хърватска	X	
SL Словения	X	
XS Сърбия	X	
BG Турция	X	X
PL Полша	X	X
RO Румъния	X	X
AE Обединени Арабски Емирства		X
ZA Южна Африка		X
HU Унгария	X	
RU Русия		X
GB Англия	X	

Конектор за втечен газ (пропан-бутан)

Внимание!

Спазвайте локалните насоки.

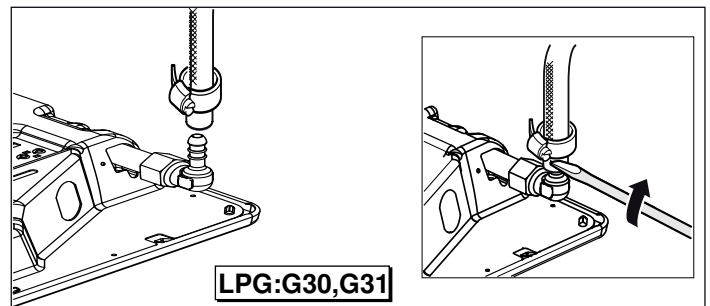
Ако се използва втечен газ (LPG), свързването на газта трябва да се извърши чрез маркуч за газ или фиксирано свързване.

Важно при използването на маркуч за газ:

- Трябва да се използва предпазен маркуч за газ или пластмасов маркуч (диаметър 8 мм).
- Той трябва да се закрепи с позволено монтажно приспособление (напр. скоба за маркуч) към конектора за газта.
- Маркучът трябва да бъде къс и напълно непропусклив. Дължината на маркуча може да възлиза макс. на 1,5 м. Спазвайте актуалните насоки.
- Газовият маркуч трябва да се обновява веднъж годишно.

Пъхнете предпазния маркуч за газ и затегнете добре с винтово свързване или скоба.

След като е изготвено свързване, извършете проверка за течове. Вж. глава "Проверка за течове".



Пренастройване за друг вид газ

Предписания, които трябва да се спазват

Пренастройването на уреда за работа на друг вид газ е позволено да бъде извършено само от сертифициран специалист в съответствие с указанията от това ръководство.

Грешки при присъединяване на захранването и при настройките могат да доведат до тежки повреди на уреда. Производителят на уреда не поема никаква отговорност за такива повреди и щети.

Моля, съблюдавайте точно указателните знаци на идентификационната табелка. Ако за страната Ви няма предвиден символ, при пренастройката се придържайте към техническите нормативи на своята страна.

Преди да монтирате уреда, моля, информирайте се за вида на газта и налягането на местната газоснабдителна мрежа. Преди пускането в експлоатация на уреда проверете дали всички настройки са извършени правилно.

Спазвайте местните и международните разпоредби и предписания.

Всички данни за свързване се намират върху табелката с данни от долната част на гърба на уреда.

Попълнете данните в следните таблици:

Продуктов номер (E- №),
Производствен номер (FD),
Попълнете фабричните настройки за вида на газта/налягането, както и валидните след пренастройването данни за вида на газта/налягането в таблицата по-долу.

E - №	FD
Център за обслужване на клиенти	
Вид на газта/налягане	
Данни от идентификационната табелка	
Вид на газта/налягане	
Данни след пренастройването за друг вид газ	

Изпълнените по уреда модификации и вида на присъединяването играят важна роля по отношение на безопасната и съответстващата на изискванията експлоатация.

Пренастройване за работа на друг вид газ

- Присъединителният елемент за газ трябва да бъде сменен.
- Дюзите на горелките трябва да се сменят.
- В съответствие с фабричните настройки за газта байпасните дюзи на крановете на горелката трябва или да бъдат сменени, или да бъдат завити до упор.

На дюзите има нанесени цифри, които показват диаметъра им. По-подробна информация за подходящите за уреда видове газ и съответстващите им газови дюзи ще намерите в раздел „Технически свойства - газ“.

След пренастройването

- След пренастройването на друг вид газ задължително изпълнете проверка на непропускливостта. За целта вижте раздела „Проверка на непропускливостта“.
- След пренастройването на друг вид газ задължително проверете поведението при горене. За тази цел вижте раздел „Правилно поведение при горене“.
- Попълнете данните за газта, за която е пренастроен уреда, и налягането му в таблицата. За целта вижте раздел „Предписания, които трябва да се спазват“.

Внимание!

След пренастройване на друг вид газ трябва да бъде залепена лепенка на предвиденото за целта място на идентификационната табелка с данни за вида на газта и звезда **ДА СЕ СПАЗВА БЕЗУСЛОВНО**.

Елементи за пренастройка на газта

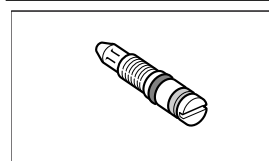
Долу ще видите изображения на частите, които са нужни за промяната на вида на газта.

За установяване на правилния диаметър на дюзите вж. таблицата „Технически данни - газ“.

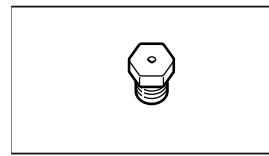
Винаги използвайте ново уплътнение.

Свързващата опора за газта може да варира според вида на газта и специфичните за държавата насоки.

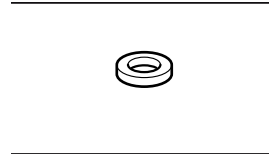
(*) Без тези части не може в никакъв случай да се извърши свързване на газта.



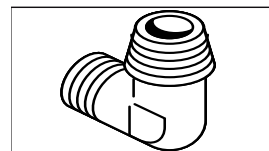
Байпасна дюза



Дюза на газовия котлон



(*) Уплътнение

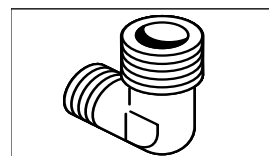


(*) Свързваща опора за природен газ

(NG: G20, G25)

TS 61-210 EN 10226 R $\frac{1}{2}$

EN 10226 R $\frac{1}{2}$

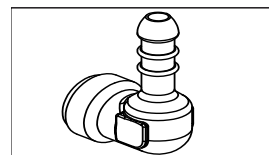


(*) Свързваща опора за природен газ

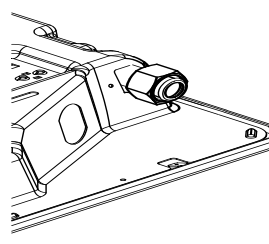
(NG: G20, G25)

TS EN ISO 228 G $\frac{1}{2}$

EN ISO 228 G $\frac{1}{2}$



(*) Свързваща опора за втечен газ (пропан-бутан: G30, G31)



Конектор

Пренастройване от природен газ на втечен газ (пропан-бутан)

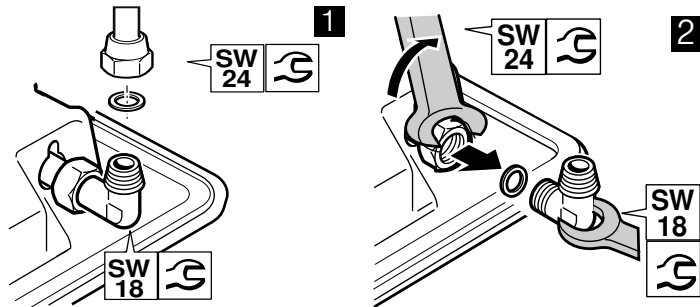
Ако уредът е настроен от природен газ (NG: G20, G25) на втечен газ (пропан-бутан: G30, G31):

Сменете адаптера за природен газ в уреда с тръба за свързване на втечен газ.

- Първо разхлабете предпазния маркуч за газта или газовата тръба и ги отделете от уреда.

За тази цел разделете газовата тръба или винтовия конектор на предпазния газопровод (с ключ 24) от свързващата опора за газта (**задръжте с ключ 18**). Изображение 1.

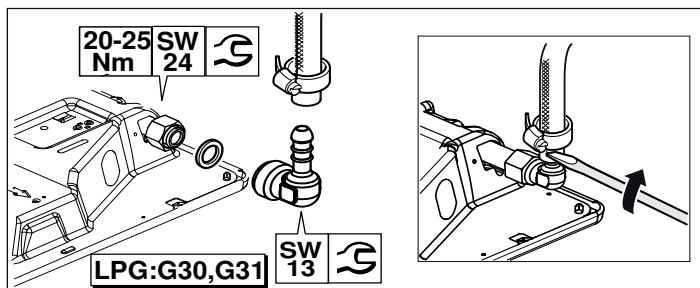
Свалете свързващата опора (**задръжте с ключ 13**) от винтовия накрайник за газта на уреда (с ключ 24). Изображение 2.



Ако се използва втечен газ (пропан-бутан), свързването на газта трябва да се извърши чрез маркуч за газ или фиксирано свързване.

- Поставете новото уплътнение в опората за свързване. Внимавайте за правилната позиция на уплътнението.
- Пъхнете свързващата опора (**задръжте с ключ 13**) във винтовия накрайник за газта на уреда (с ключ 24).
- Пъхнете предпазния маркуч за газ и затегнете добре с винтово свързване или скоба.
- За изпитването на херметичността вж. глава "Изпитване на херметичност". Спирателното устройство за свързване към газа да се отвори.

Указание: За промяна на вида на газта използвайте манометричен ключ.



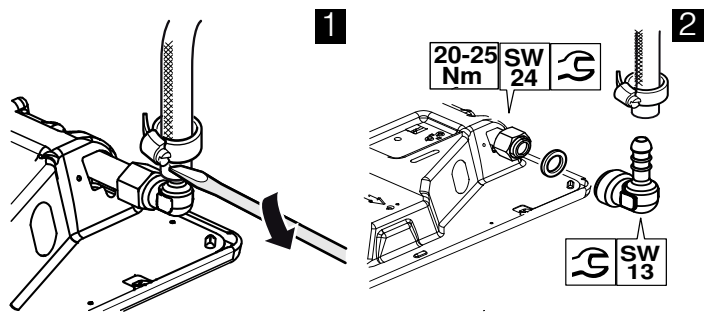
Пренастройване от втечен газ на природен газ

Ако уредът е настроен от втечен газ (пропан-бутан: G30, G31) на природен газ (NG: G20, G25):

Ако се използва природен газ (NG), свързването за газта трябва да се изготви чрез газова тръба или предпазен маркуч за газ с винтови свързвания от двата края.

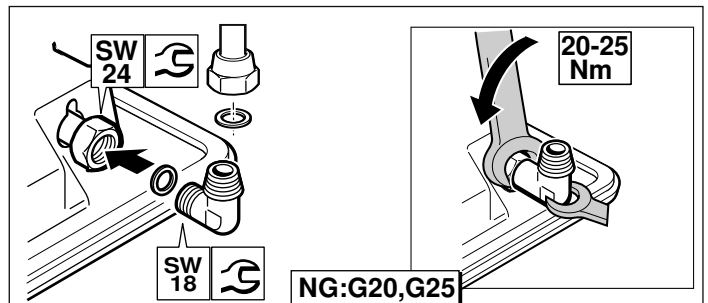
- Сменете тръбата за свързване на газта в уреда с тръба за свързване на природен газ. След това разхлабете винтовото свързване от предпазния маркуч за газта (ако има) или скобата и отделете от уреда. Изображение 1.

Свалете свързващата опора (**задръжте с ключ 13**) от винтовия накрайник за газта на уреда (с ключ 24). Изображение 2.



- Поставете новото уплътнение в опората за свързване. Внимавайте за правилната позиция на уплътнението.
- Пъхнете свързващата опора (**задръжте с ключ 13**) във винтовия накрайник за газта на уреда (с ключ 24).
- Пъхнете тръбата за газ или предпазния маркуч за газ (с ключ 24) и с ново уплътнение в свързващата опора и затегнете добре.
- За изпитването на херметичността вж. глава "Изпитване на херметичност". Спирателното устройство за свързване към газа да се отвори.

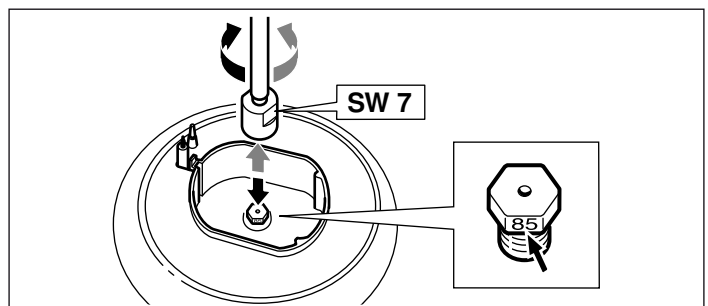
Указание: За промяна на вида на газта използвайте манометричен ключ.



Смяна на дюзите на горелките

След като присъединителния елемент за газ на уреда, който се променя на друг вид газ, е бил сменен, трябва да се сменят всички дюзи на горелките. Трябва да се следват следните стъпки:

1. Изключете всички ключове на панела за управление.
2. Спрете подаването на газ.
3. Демонтирайте подставката за тенджери и частите на горелките.
4. Свалете дюзите на горелките (инбусен ключ 7).



5. За установяване на дюзите на горелките вижте таблицата в раздел „Технически свойства - газ“.

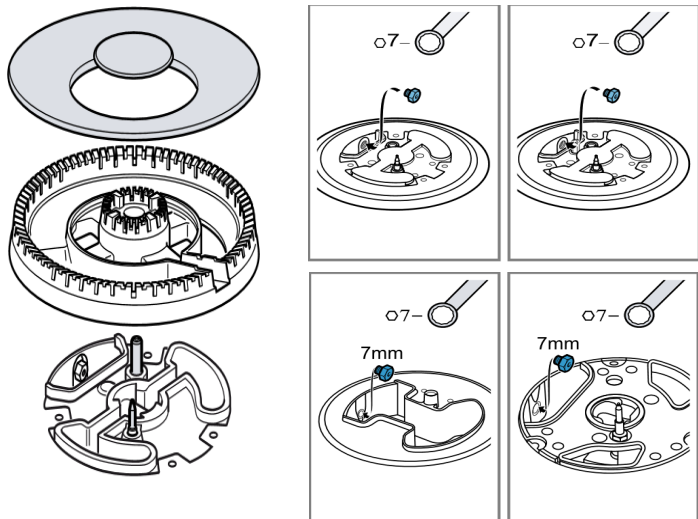
Поставете новите дюзи в съответната горелка.

След смяната на дюзите изпълнете проверка на непроникливостта. За целта вижте раздела „Проверка на непроникливостта“.

** Опция: Валидно е само за някои модели.

Указание: За готварски плотове с уок

;



Настройка и смяна на байпасните дюзи

Байпасните дюзи регулират най-малката височина на пламъка на горелките.

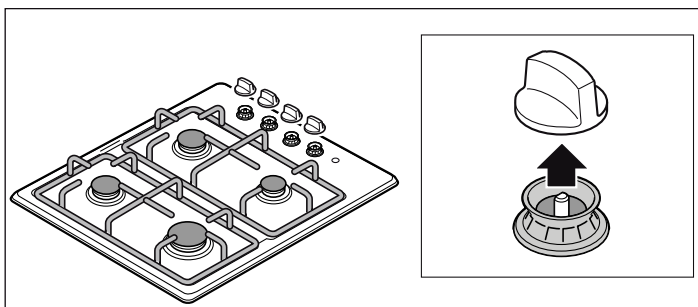
Приготвления

Спрете подаването на газ.

⚠ Опасност от токов удар!

Откачете уреда от електрическата мрежа.

1. Изключете от ключа на панела за управление.
2. Изтеглете всички дръжки внимателно нагоре.

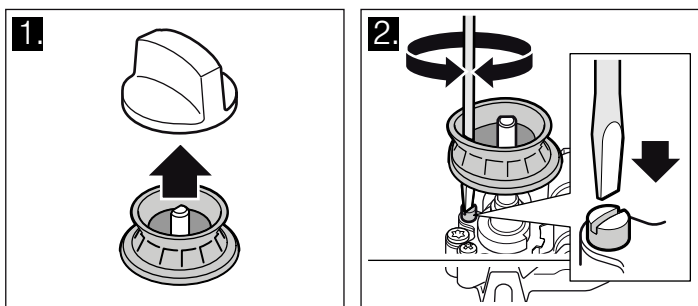


Настройте или сменете байпасните дюзи за промяна от природен на втечен газ:

За варианти с директен достъп до байпасните дюзи (опционално):

Затегнете до упор байпасните дюзи през отворите за изтичане в готварския плот.

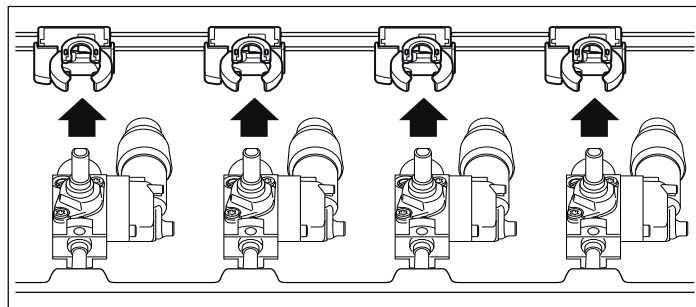
Байпасните дюзи на газовите котлони се настройват през отворите за изтичане, които се виждат когато се свалят превключвателите от блендата за управление. За тази цел пъхнете отвертка (ном. 2) с прав връх през отворите за изтичане (внимавайте кабелите да не се повредят) и затегнете байпасните дюзи до упор.



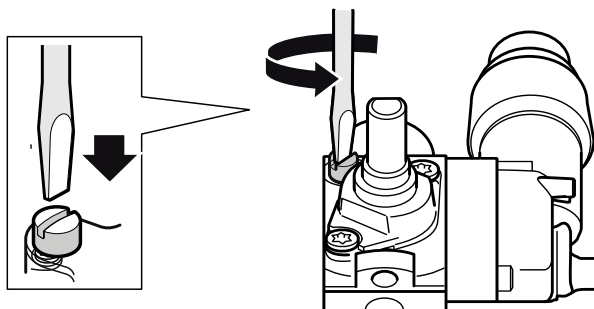
За варианти без директен достъп до байпасните дюзи (опционално):

За да достигнете байпасните дюзи, трябва да демонтирате готварския плот. Вж. глава "Демонтаж на готварския плот".

След като готварският плот е бил демонтиран, отстранете запалителната група по крановете.



След това байпасните дюзи трябва да се затегнат до упор.



След това запалителната група се използва отново и се монтира готварския плот, както е описано в глава "Монтаж на готварски плот".

Настройте или сменете байпасните дюзи за промяна от природен на втечен газ:

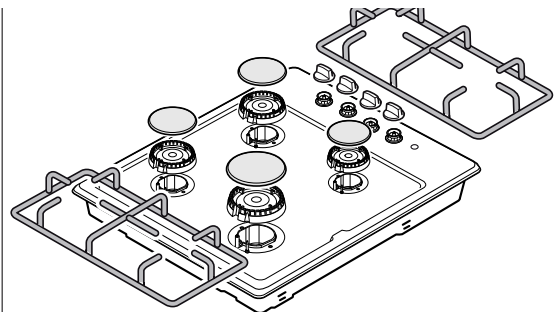
Всички байпасни дюзи в уреда трябва да се сменят. Вж. глава "Демонтаж на готварския плот".

След като готварският плот е бил демонтиран, отстранете запалителната група по крановете. След това трябва да се извършват стъпките в глава "Смяна на байпасните дюзи".

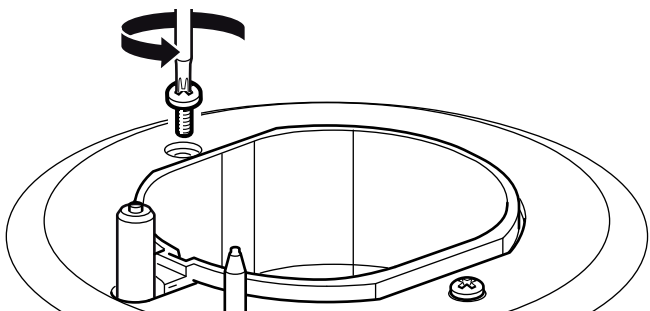
След това запалителната група се използва отново и се извършват стъпките в глава "Монтаж на готварски плот".

Отстраняване на готварския плот

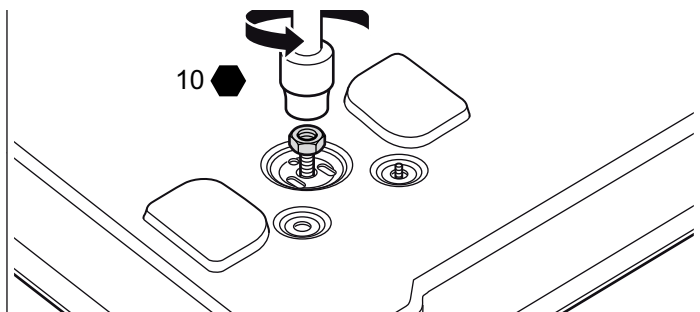
1. Демонтирайте подставката за тенджери, дръжките и частите на горелките.



2. Разхлабете присъединителните винтове на горелките върху готварския плот.



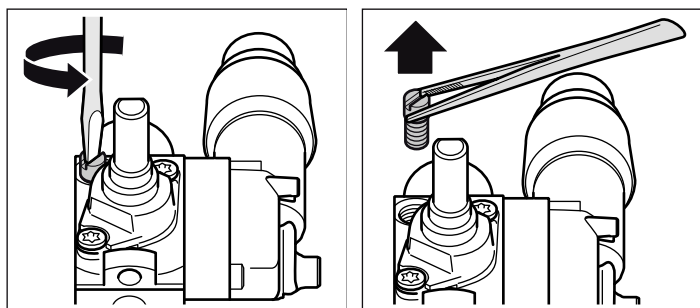
3. За модели с електрически котлон за готвене (опция): След като присъединителните винтове на горелките са разхлабени, завъртете готварския плот и отстранете присъединителната гайка на електрическия котлон за готвене.



4. Хванете внимателно с двете ръце готварския плот от страни и го повдигнете внимателно.

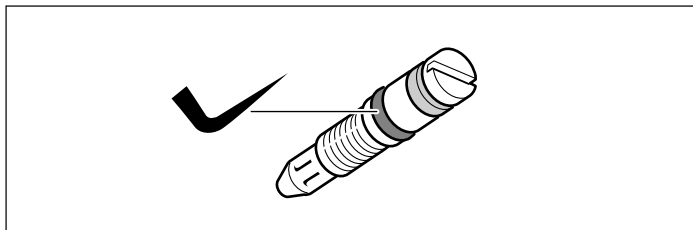
Смяна на байпасните дюзи

1. Развийте байпасните дюзи с отвертка (ном. 2) с прав връх. Свалете байпасните дюзи.



2. Според вида на газа, на който трябва да се променя, изберете подходящите нови байпасни дюзи от таблицата. Вижте глава „Технически данни – газ“.

3. Проверете правилното поставяне и безупречната функция на уплътнения по байпасните дюзи. Използвайте само байпасни дюзи с абсолютно безупречни уплътнения.



4. Поставете новите байпасни дюзи и ги затегнете добре. Уверете се, че всички байпасни дюзи са закрепени към правилните кранове.
5. В тази фаза непременно извършете изпитване на херметичност. Вж. глава “Проверка за течове”.

Монтаж на готварския плот

Монтажът е в обратна последователност.

1. Внимавайте проводниците да не се повредят и свързванията да не се разхлабят. Бавно поставете запалителната група.
2. Бавно поставете готварския плот върху газовите котлони. Поставете винтовете на газовите котлони на готварския плот.

Внимание!

Внимавайте уплътненията на запалителните свещи и термоелемента под готварския плот да не паднат.

3. За изпълнения с електрически котлон (опционално): След като сте завили винтовете на газовите котлони, завъртете готварския плот и поставете свързващата гайка на електрическия котлон.

След като байпасните дюзи са били настроени и сменени

1. Поставете долните части на газовите котлони съгласно размера на съответната позиция и поставете запалителните свещи в съответните отвори до долните части на газовите котлони. Поставете емайлираните капаци на газовите котлони (внимавайте за размерите) централно върху съответните долни части на газовите котлони.
2. Поставете обратно решетките на носачите на тенджери, респ. скарите.
3. Внимателно поставете дръжките на превключвателите.
4. На този етап непременно проверете горенето на газовия котлон. Вижте глава „Безопасно горене“.
5. Проверете дали уредът функционира безупречно.

Проверка на непропускливостта и на функционирането

Опасност от експлозия!

Избягвайте образуването на искри. Не използвайте открит огън. Проверявайте непропускливостта само със специален спрей за откриване на течове.

В случай на теч на газ

Спрете подаването на газ.

Проветрете добре помещението.

Проверете още веднъж конекторите на газта и на дюзите.

Повторете проверката на непропускливостта.

Проверката на непропускливостта трябва да бъде извършвана от две лица при спазване на следните указания.

Проверка на газовото свързване

1. Отворете крана за газта.
2. Напръскайте газовото свързване със спрей за търсене на течове.

В случай, че се образуват малки мехурчета или пяна, показващи теч на газ, моля, следвайте указанията от раздел „В случай на теч на газ“.

Проверка на дюзите на горелката

1. Отворете крана за газта.
Извършете проверка за непропускливостта на всяка дюза поотделно.
2. Затворете внимателно с пръст или със специално приспособение отвора на дюзата, която проверявате.
3. Напръскайте дюзата със спрей за търсене на течове.
4. Натиснете ключа за избиране на функциите и го завъртете обратно на часовниковата стрелка. Така към дюзата ще бъде пуснат газ.

В случай, че се образуват малки мехурчета или пяна, показващи теч на газ, моля, следвайте указанията от раздел „В случай на теч на газ“.

Проверка на байпасните болтове

1. Отворете крана за газта.
Извършете проверка за непропускливостта на всеки байпасен болт поотделно.
2. Затворете внимателно с пръст или със специално приспособение отвора на дюзата, която проверявате.
3. Напръскайте дюзата на проверяваната горелка със спрей за търсене на течове.
4. Натиснете ръкохватката на ключа и го завъртете обратно на часовниковата стрелка. Така към дюзата ще бъде пуснат газ.

В случай, че се образуват малки мехурчета или пяна, показващи теч на газ, моля, следвайте указанията от раздел „В случай на теч на газ“.

Правилно формиране на пламъка

Газов котлон

Поведението при горене и образуването на нагар трябва да се проверят за всеки газов котлон след като е бил сменен видът на газа.

Ако има проблем, стойностите на дюзите трябва да се сравнят със стойностите в таблицата.

1. Запалете газовите котлони съгласно указанията в ръководството за експлоатация.
2. Поставете превключвателя на малък пламък.
Проверете дали предпазната система за пламъците работи, като за 1 минута задържите пламъка на позиция "Малък пламък".
3. Проверете правилното поведение при горене при голям и малък пламък. Пламъкът трябва да гори непроменливо и равномерно.
4. Завъртете превключвателя бързо от голям на малък пламък и обратно. Повторете тази процедура многократно. Газовият пламък не трябва да трепти и да угасне.

Технически данни - газ

Различните видове газ и съответните стойности са изброени.

Стойности на дюзите за икономичен газов котлон

	G20	G25	G30
Налягане на газта (mbar)	20	25	29
Дюза (мм)	0,72	0,72	0,50
Байпасна дюза (mm)	0,3	0,3	0,3
Макс. входна мощност (kW)	1	1	1
Мин. входна мощност (kW)	≤ 0,33	≤ 0,33	≤ 0,33
Дебит на газта при 15°C и 1013 mbar m ³ /h	0,095	0,111	-
Дебит на газта при 15°C и 1013 mbar g/h	-	-	73

Стойности на дюзите за нормален газов котлон

	G20	G25	G30
Налягане на газта (mbar)	20	25	29
Дюза (мм)	1,00	0,98	0,67
Байпасна дюза (mm)	0,32	0,32	0,32
Макс. входна мощност (kW)	1,75	1,75	1,75
Мин. входна мощност (kW)	≤ 0,35	≤ 0,35	≤ 0,9
Дебит на газта при 15°C и 1013 mbar m ³ /h	0,167	0,194	-
Дебит на газта при 15°C и 1013 mbar g/h	-	-	127

Стойности на дюзите за големия газов котлон (опционално)

	G20	G25	G30
Налягане на газта (mbar)	20	25	29
Дюза (мм)	1,15	1,28	0,85
Байпасна дюза (mm)	0,39	0,39	0,39
Макс. входна мощност (kW)	3	3	3
Мин. входна мощност (kW)	≤ 0,50	≤ 0,50	≤ 1,3
Дебит на газта при 15°C и 1013 mbar m ³ /h	0,286	0,333	-
Дебит на газта при 15°C и 1013 mbar g/h	-	-	218

Стойности на дюзите за мини уок (опционално)

	G20	G25	G30
Налягане на газта (mbar)	20	-	29
Дюза (мм)	1,03	-	0,68
Байпасна дюза (mm)	0,61	-	0,61
Макс. входна мощност (kW)	3,5	-	3,3
Мин. входна мощност (kW)	≤ 1,55	-	≤ 1,55
Дебит на газта при 15°C и 1013 mbar m ³ /h	0,314	-	-
Дебит на газта при 15°C и 1013 mbar g/h	-	-	240

Sigurnosne napomene	14	Dijelovi za preinaku plina	18
Prije ugradnje	14	Preinaka sa zemnog plina na ukapljeni plin (LPG)	19
Priprema elementa	15	Preinaka s ukapljenog plina na zemni plin	19
Ugradnja uređaja	15	Izmjena sapnica plamenika	20
Postavljanje uređaja	15	Podešavanje ili zamjena optočnih sapnica	20
Vađenje ploče za kuhanje	16	Skidanje ploče za kuhanje	21
Postavljanje, plinski i električni priključak	16	Zamjena mimovodnih sapnica	21
Plinski priključak	16	Ugradnja ploče za kuhanje	22
Smetnje na plinskoj instalaciji / miris plina	16	Provjera zabrtvljenosti i funkcija	22
Električni priključak	16	Provjera plinskog priključka	22
Vrsta priključaka	17	Provjera sapnice plamenika	22
Priključak za zemni plin (NG)	17	Provjera bypass vijaka	22
Priključak za ukapljeni plin (LPG)	18	Ispravno formiranje plamena	22
Preinaka na drugu vrstu plina	18	Plamenik	22
Mjere koje treba poštivati	18	Tehnički podatci - plin	23
Preinaka na drugu vrstu plina	18		

Sigurnosne napomene

Pročitajte uputu za uporabu za uređaj prije nego što ga instalirate i koristite.

Ilustracije u ovoj uputi služe kao prikaz.

Proizvođač ne snosi odgovornost, ukoliko se ne pridržavate odredbi ovog priručnika.

Sve radove instalacije, regulacije i preinake na neku drugu vrstu plina treba vršiti ovlašteni stručnjak pritom uzimajući u obzir sve primjenjive regulative i zakonske propise te propise lokalnog distributera električne energije i plina.

Za preinake na neku drugu vrstu plina Vam preporučamo da se obratite servisu.

Prije izvođenja bilo kakvih radova isključite napajanje strujom i dovod plina.

Ovaj uređaj namijenjen je isključivo uporabi u domaćinstvima te nije dozvoljena njegova uporaba u komercijalne ili profesionalne svrhe. Uređaj se ne može instalirati u jahte ili kampere/kamp prikolice. Jamstvo će biti valjano jedino ako se poštuje svrha zbog koje je uređaj dizajniran. □

Nakon priključivanja provjerite jesu li lokalni preduvjeti (vrsta i tlak plina) kompatibilni s postavkama uređaja. Uvjete za podešavanje uređaja ćete pronaći na etiketi ili označnoj pločici.

Ove upute vrijede samo ako je znak pojedine zemlje naveden na aparatu. Ukoliko se kratki znak ne pojavljuje na aparatu, treba za savjet pogledati upute za instalaciju, koje sadrže podatke i informacije o važećim uvjetima za priključivanje u pojedinoj zemlji.

Ovaj uređaj smije se ugraditi samo na dovoljno prozračenom mjestu i u skladu s važećim odredbama i smjernicama za ventilaciju. Uređaj se ne smije priključiti na dimnjak ili ispušni sustav.

Mrežni kabel treba dobro pričvrstiti na ugradbeni element kako ne bi mogao doći u dodir s vrućim dijelovima pećnice ili kuhališta.

Električni uređaji moraju uvijek biti uzemljeni.

Nikada ne dirajte unutrašnjost uređaja. Po potrebi pozovite našu servisnu službu.

Prije ugradnje

Ovaj uređaj odgovara klasi 3 prem DIN EN 30-1-1 za plinske uređaje: Ugradbeni uređaji.

Elementi koji se nalaze uz uređaj moraju biti iz nezapaljivih materijala. Materijal završnog sloja elemenata te ljepilo koje ga veže moraju biti otporni na vrućinu.

Ovaj uređaj ne smije se ugrađivati iznad hladnjaka, perilica za rublje, perilica za suđe ili sličnih uređaja.

Ukoliko kuhalište instalirate iznad pećnice, pećnica mora imati prisilnu ventilaciju. Provjerite dimenzije pećnice u Vašim uputama za montažu.

Kod postavljanja kuhinjske nape treba poštivati upute za montažu te poštivati minimalni vertikalni razmak od 650 mm do kuhališta.

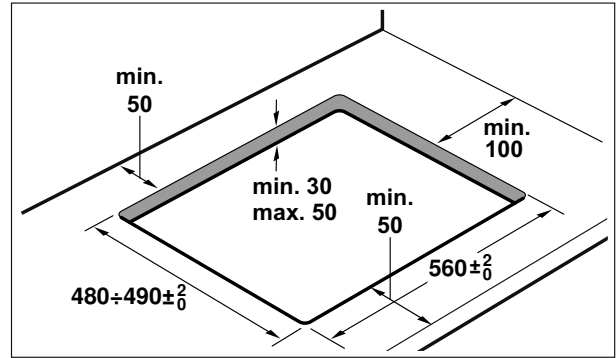
Priprema elementa

U radnoj površini napravite izrez potrebnih dimenzija .

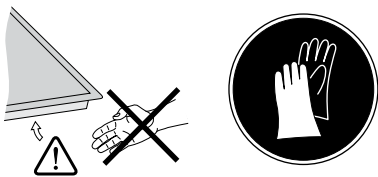
Uređaj valja postaviti i umetnuti u skladu s navedenim dimenzijama. Uređaj ne smijete postaviti na neki drugi predmet.

Ako se kod ploče za kuhanje radi o električnoj ili kombiniranoj ploči za kuhanje (plin i struja), a ispod se ne nalazi pećnica, postavite međudno od nezapaljivog materijala (npr. metala ili šperploče) 10 mm ispod dna ploče za kuhanje. Na ovaj način se sprječava pristup donjem dijelu ploče za kuhanje. Ako se kod ploče za kuhanje radi o plinskoj ploči za kuhanje, preporučamo da postavite međudno na istom razmaku od ploče za kuhanje.

Kod drvenih radnih površina premažite rezane plohe i zalijepite posebnim ljepljivom za zaštitu od vlage.

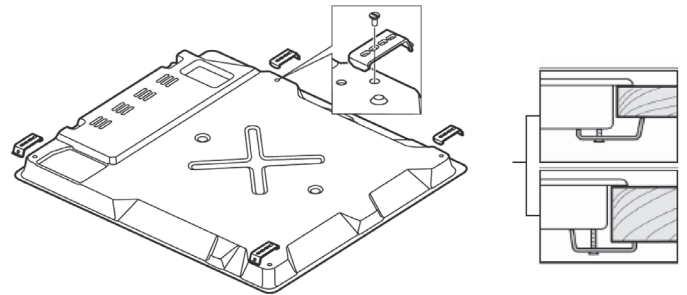
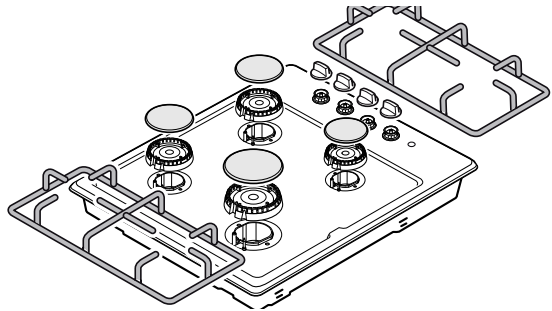


Ugradnja uređaja



Napomena: Za ugradnju ploče za kuhanje koristite rukavice.

Skinite rešetke, ručke, poklopce plamenika i glave plamenika.



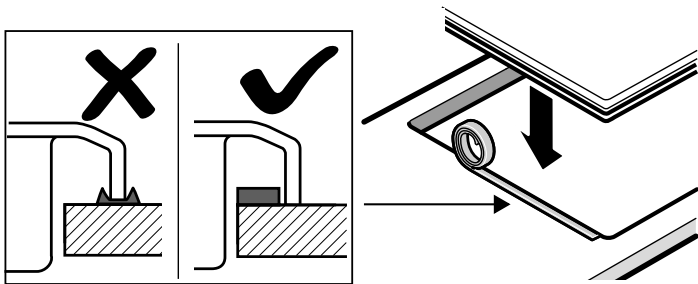
Uređaj ne smijete zalijepiti silikonom za radnu ploču.

Postavljanje uređaja

- Razmak između gornjeg ruba pećnice štednjaka i donjeg ruba nape mora odgovarati zahtjevima proizvođača nape.
- Vodite računa da uređaj nakon postavljanja više ne možete pomicati. Posebno razmak između jakog plamenika i susjednih fronti elemenata ili zida mora iznositi najmanje 50 mm.
- Donja strana uređaja se zagrijava za vrijeme rada. Stoga preporučamo da montirate zaštitnu ploču na donju stranu uređaja.

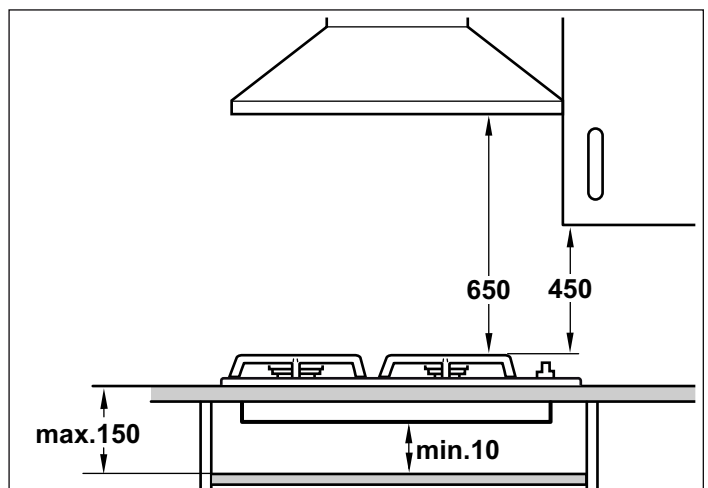
Oprezno okrenite uređaj i stavite ga na meku krpu. Pritom pazite na to da se dijelovi za paljenje ne oštete.

Ljepljiva brtva sprječava curenje. Postavite je oko otvora za ugradnju na radnoj površini. Morate je postaviti uz rub izrezanog područja.



Za pričvršćivanje uređaja na ugradbeni element:

1. Izvadite spojnice iz vrećice s priborom i pričvrstite ih u navedenom položaju tako da se mogu slobodno okretati.
2. Umetnite ploču za kuhanje u sredinu. Pritišćite rubove prema dolje sve dok cijeli rub ne nalegne.
3. Okretnite spojnice te ih pritegnite. Položaj spojnicu ovisi o debljini radne površine.



Vađenje ploče za kuhanje

Uređaj isključite iz električne i plinske mreže.

Odvrnite spojnice i slijedite korake za ugradnju obrnutim redoslijedom.

Postavljanje, plinski i električni priključak

Plinski priključak

Instalaciju smije izvoditi samo registrirani stručnjak odn. ovlašteni servisni tehničar u skladu s uputama navedenim u "Uputama za montažu".

Za ovlaštenog stručnjaka odn. servisnu službu

Oprez!

Vrijednosti za podešavanje za ovaj uređaj su navedene na označnoj pločici na stražnjoj strani uređaja. Tvornički podešena vrsta plina je označena zvjezdicom (*).

Ako se simbol zvjezdice nalazi uz izrez NG, uređaj je podešen na zemni plin, a kod LPG na ukapljeni plin.

Oprez!

Prije priključivanja uređaja provjerite, podudaraju li se lokalni uvjeti priključivanja (vrsta i pritisak plina) s postavkama uređaja. Ukoliko je potrebna promjena na postavkama uređaja, istu valja provesti pomoću uputa navedenih u "Uputi za montažu".

Oprez!

Ovaj uređaj nije priključen na odvod ispušnih plinova. Mora se priključiti i staviti u pogon prema važećim instalacijskim uvjetima. Uređaj ne priključujte na izlaz ispušnih plinova. Treba poštivati sve propise za prozračivanje.

Oprez!

Plinski priključak treba priključiti preko čvrstog, t.j. nepomičnog priključka (plinske cijevi) odn. sigurnosnog crijeva.

Oprez!

Pri korištenju sigurnosnog crijeva obvezno pazite na to da crijevo ne bude zaglavljeno ili spljošteno. Crijevo ne smije doći u dodir s vrućom površinom.

Oprez!

Priključak plina mora imati lako dostupnu napravu za zatvaranje.

Sigurnosne napomene

Nominalni radni tlak uređaja iznosi;

za zemni plin (G20) 20 mBar, za zemni plin (G25) 25 mBar, za LPG (G30) 30 mBar, za LPG (G31) 37 mBar. Uređaj treba koristiti s ovim vrijednostima tlaka. Svi podaci na označnoj pločici Vašeg uređaja odnose se na ove tlačne vrijednosti. Proizvođač nije odgovoran za posljedice, učinkovitost ili slične opasnosti koje nastaju tijekom rada uređaja a koje su rezultat rada uređaja kod vrijednosti koje odstupaju od zadanih.

⚠ Ukoliko je tlak plina u vašoj mreži distribucije!

za zemni plin (G20) veći od 25 mBar, za zemni plin (G25) veći od 30 mBar, za LPG (G30) veći od 36 mBar, za LPG (G31) veći od 45 mBar, morate iz sigurnosnih razloga vaš uređaj obvezno koristiti zajedno s primjerenim plinskim regulatorom. Priključivanje, održavanje i podešavanje plinskog regulatora treba izvršiti ovlašteni instalater. Ukoliko vam nije poznato koliko iznosi tlak plina u vašoj mreži distribucije, raspitajte se kod vašeg lokalnog distributera.

Smetnje na plinskoj instalaciji / miris plina

Ako primijetite miris plina ili ustanovite smetnje na plinskoj instalaciji, morate:

⚠ PONAŠANJE KADA OSJETITE MIRIS PLINA!

Plin koji izlazi može uzrokovati eksploziju.

Ako primijetite miris plina ili smetnje na plinskoj instalaciji :

- Odmah prekinuti dovod plina odn. zatvoriti ventil plinske boce.
- Odmah ugaziti otvorenu vatru i cigarete.
- Nemojte pritiskati rasvjetnu sklopku i sklopke na uređaju, niti nemojte izvlačiti utikač iz utičnice. U kući nemojte koristiti telefon ili mobitel.
- Otvoriti prozor i dobro prozračiti prostoriju.
- Pozvati servis ili tvrtku koja osigurava opskrbu plinom.

Električni priključak

Oprez!

- Postavljanje uređaja prepustite vašem servisu. Za priključak je potreban osigurač od 16 A. Uređaj je proizveden za rad na 220-240 V.
- Ako napon strujne mreže padne ispod 180 V, električni sustav paljenja ne funkcioniše.
- Ako se uređaj neispravno priključi, u slučaju štete gubi se pravo na garanciju.
- Ako je mrežni kabel oštećen, treba ga zamijeniti proizvođač, njegov servis ili neka druga kvalificirana osoba.

Za servis

Oprez!

Priključivanje na električni napon smije izvršiti samo ovlašteni servis. Poštujte upute Vašeg distributera električne energije.

Oprez!

Uređaj treba priključiti u skladu s podacima navedenim na označnoj pločici.

Oprez!

Mrežni napon mora odgovarati naponu na etiketi ili na označnoj pločici.

Oprez!

Uređaj priključujte samo na električni priključak koji je u skladu s važećim odredbama. Utičnica mora biti lako dostupna, kako biste uređaj u slučaju nužde mogli isključiti sa strujne mreže.

Oprez!

Trebate se pobrinuti da bude prisutan višepolni sustav za razdvajanje.

Oprez!

Nikada ne upotrebljavajte produžni kabel ili višestruki utikač.

Oprez!

Zbog sigurnosnih razloga se ovaj uređaj smije priključiti samo na uzemljeni priključak. Ukoliko priključak zaštitnog vodiča ne odgovara propisima, zaštita od električne opasnosti nije zajamčena.

Oprez!

Za priključivanje uređaja morate koristiti kabel tipa H 05 W-F ili istovrijedni kabel.

Priključivanje za modele s mrežnim kabelom bez utikača (opcija):

Opres!

Uređaje opremljene s trolpolnim kabelima treba uzemljiti.

Spojite žice s mrežnim kabelom sukladno slijedećem kodiranju u boji:

zelena / žuta	uzemljenje⊕
plava	nula
smeđa	faza

Ukoliko mrežni kabel treba izmijeniti: Spojite kabel s uređajem prema spojnoj shemi.

Vrsta priključaka

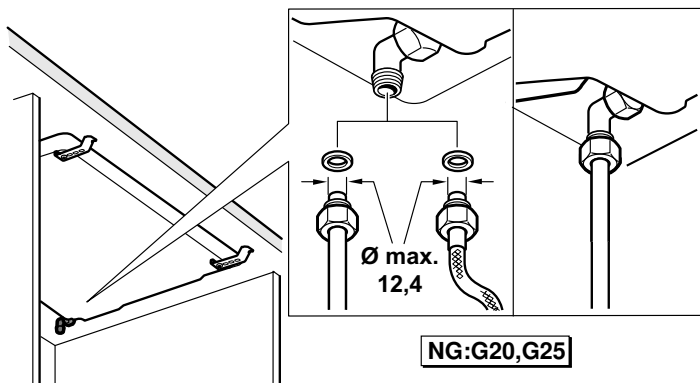
Ove upute vrijede samo za postavljanje uređaja u zemljama, koje su navedene na označnoj pločici.

Napomena: Ukoliko se uređaj postavlja, priključuje i koristi u zemlji, koja nije navedena na označnoj pločici, treba koristiti upute za instalaciju i montažu, koja sadrži podatke i informacije o važećim uvjetima za priključivanje u pojedinoj zemlji.

Plinski priključak mora biti tako postavljen da je zaporni pipac dostupan.

Priključak za zemni plin (NG)

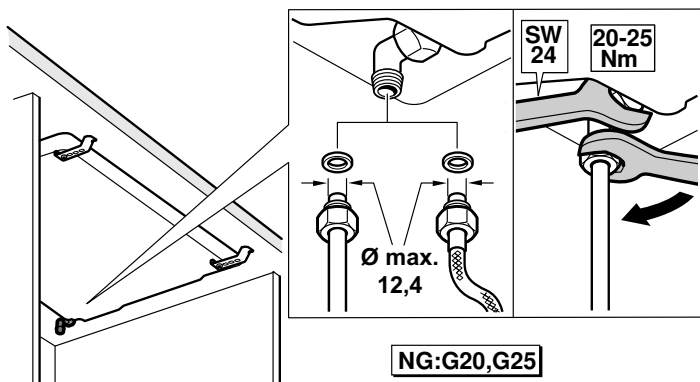
Ako koristite zemni plin (NG), plinski priključak treba izvršiti pomoću cijevi za plin ili sigurnosne savitljive cijevi za plin s navojnim spojevima na oba kraja.



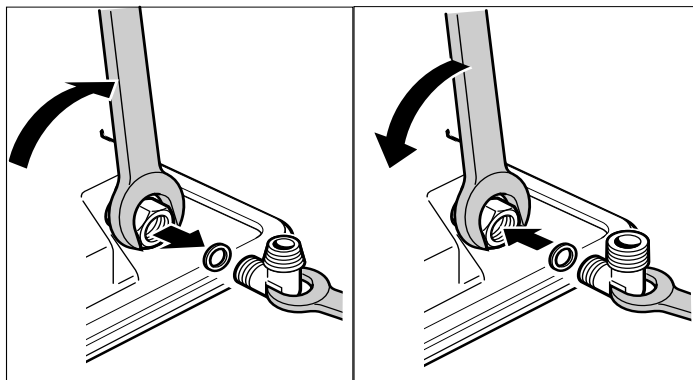
Cijev za plin ili sigurnosnu savitljivu cijev za plin natakните na priključni nastavak koristeći navoj (ključ M24) i novu brtvu i čvrsto pritegnite.

Nakon izvršenog spajanja provedite provjeru zabrtvljenosti. Vidi poglavlje "Provjera zabrtvljenosti".

Napomena: Za priključivanje uređaja koristite ključ za zakretni moment.



Napomena: Ako je potreban cilindrični spoj, tvornički montiranu spojnicu zamijenite cilindričnom spojnicom koju imate u kompletu pribora.



Dopuštene vrste priključaka za zemni plin po državama:

Država	EN 10226 R ^{1/2} (TS 61-210 EN 10226 R ^{1/2})	EN ISO 228 G ^{1/2} (TS EN ISO 228 G ^{1/2})
AT Austrija	X	
BE Belgija		X
CH Švicarska	X	
DE Njemačka	X	
ES Španjolska	X	X
FR Francuska		X
GR Grčka	X	
IT Italija	X	X
NL Nizozemska	X	
PT Portugal	X	X
HR Hrvatska	X	
SL Slovenija	X	
XS Srbija	X	
DE Turska	X	X
PL Poljska	X	X
RO Rumunjska	X	X
AE Ujedinjeni Arapski Emirati		X
ZA Južna Afrika		X
HU Mađarska	X	
RU Rusija		X
GB Engleska	X	

Priključak za ukapljeni plin (LPG)

Oprez!

Pridržavajte se direktiva specifičnih za svaku zemlju.

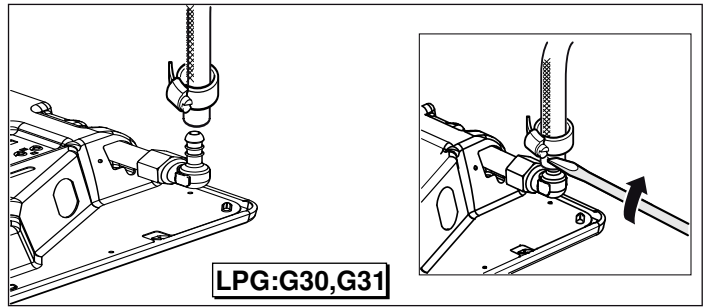
Ako koristite ukapljeni plin (LPG), plinski priključak treba izvršiti pomoću savitljive cijevi za plin ili čvrstog spoja.

Važno kod korištenja savitljive cijevi za plin:

- Valja koristiti sigurnosnu savitljivu cijev za plin ili plastičnu savitljivu cijev (promjer 8 mm).
- Morate je pričvrstiti na plinski priključak pomoću naprave za priključivanje (npr. cijevnom obujmicom).
- Savitljiva cijev mora biti kratka i u potpunosti zabrtvljena. Dužina savitljive cijevi smije iznositi maks. 1,5 m. Pridržavajte se aktualnih direktiva.
- Savitljivu cijev za plin valja zamijeniti jednom godišnje.

Nataknite sigurnosnu savitljivu cijev za plin i čvrsto je pritegnite vijčanim spojem ili steznom obujmicom.

Nakon izvršenog spajanja provedite provjeru zabrtvljenosti. Vidi poglavlje "Provjera zabrtvljenosti".



Preinaka na drugu vrstu plina

Mjere koje treba poštivati

Preinaku uređaja na drugu vrstu plina smije izvršiti samo ovlašteni serviser prema uputama u ovom priručniku.

Neispravni priključak i krivo podešavanje mogu uzrokovati teška oštećenja na uređaju. Proizvođač uređaja ne preuzima nikakvu odgovornost za oštećenja i smetnje ove vrste.

Molimo pridržavajte se simbola na označnoj pločici. Ukoliko za vašu zemlju ne postoji simbol, poštujujte važeće tehničke smjernice koje su na snazi u vašoj zemlji.

Prije postavljanja uređaja se informirajte o vrsti i pritisku plina kod mjesnog distributera plina. Prije stavljanja uređaja u pogon se uvjerite da su sve postavke i podešavanja pravilno provedena.

Poštujte mjesna i međunarodna pravila i propise.

Svi podaci o priključivanju nalaze se na označnoj pločici na donjoj stražnjoj strani uređaja.

Podatke unesite u slijedeću tabelu:

Broj proizvoda (E-br.),
Proizvodni broj (FD),

U slijedeću tabelu unesite tvorničke postavke za vrstu/pritisak plina te postavke za vrstu/pritisak plina važeće nakon preinake plina.

E-br.	FD
Servisna služba ☎	
Vrsta plina/pritisak plina	
Podaci na označnoj pločici	
Vrsta plina/pritisak plina	
Podaci nakon preinake plina	

Promjene provedene na uređaju i vrsta priključka važne su za uredan i siguran rad vašeg uređaja.

Preinaka na drugu vrstu plina

- Mora se izmijeniti komad za plinski priključak.
- Sapnice plamenika treba izmijeniti.
- Ovisno o tvorničkim postavkama vrste plina treba izmijeniti optočne sapnice slavina plamenika ili ih zavrnuti do kraja.

Na mlaznicama se nalaze brojevi, koji predstavljaju njihov promjer. Dodatne informacije o vrstama plina primjerenim za uređaj i pripadajućim mlaznicama za plin ćete pronaći u odlomku "Tehničke karakteristike - plin".

Nakon preinake

- Nakon preinake na drugu vrstu plina treba provesti provjeru zabrtvljenosti. Za to vidi odlomak "Provjera zabrtvljenosti".
- Nakon preinake na drugu vrstu plina treba provjeriti formiranje plamena. U svezi s time pogledajte odlomak "Ispravno formiranje plamena".
- U tablicu unesite novo podešenu vrstu plina i novi tlak. Za to vidi odlomak "Mjere koje treba poštivati".

Oprez!

Nakon preinake na drugu vrstu plina treba naljepiti naljepnicu na kojoj je navedena vrsta plina koji se koristi i zvjezdica na unaprijed predviđeno mjesto na označnoj pločici **OBVEZNO POŠTIVATI**.

Dijelovi za preinaku plina

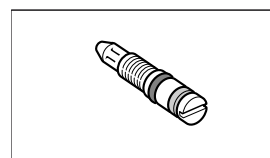
Dolje možete vidjeti slike dijelova koji su potrebni za preinaku na drugu vrstu plina.

Za određivanje točnog promjera sapnice vidi tablicu "Tehnički podatci - plin".

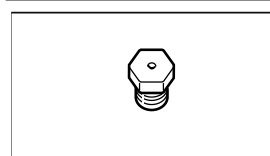
Uvijek koristite novu brtvu.

Priključni nastavak za plin može varirati ovisno vrsti plina i direktivama specifičnima za svaku zemlju.

(*) Bez ovog dijela ni u kojem slučaju ne smijete izvršiti plinski priključak.



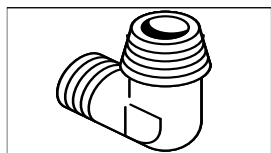
Mimovodna sapnica



Sapnica plamenika



(*) Brtva

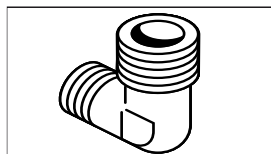


(*) Priključni nastavak za zemni plin

(NG: G20, G25)

TS 61-210 EN 10226 R $\frac{1}{2}$

EN 10226 R $\frac{1}{2}$

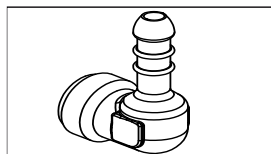


(*) Priključni nastavak za zemni plin

(NG: G20, G25)

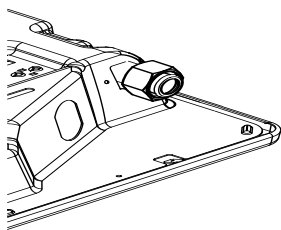
TS EN ISO 228 G $\frac{1}{2}$

EN ISO 228 G $\frac{1}{2}$



(*) Priključni nastavak za ukapljeni plin (LPG: G30, G31)

Vijčani spoj



Preinaka sa zemnog plina na ukapljeni plin (LPG)

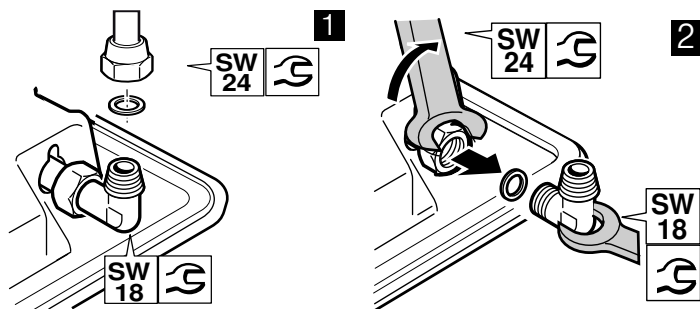
Ako uređaj preinačujete sa zemnog plina (NG: G20, G25) na ukapljeni plin (LPG: G30, G31):

Adapter zemnog plina u uređaju zamijenite priključnom cijevi za ukapljeni plin.

- Najprije popustite sigurnosnu savitljivu cijev za plin ili cijev za plin i odvojite od uređaja.

Za to odvojite cijev za plin ili navojni spoj sigurnosne savitljive cijevi za plin (ključem M24) od priključnog nastavka za plin (**čvrsto držite ključem M18**). Slika 1.

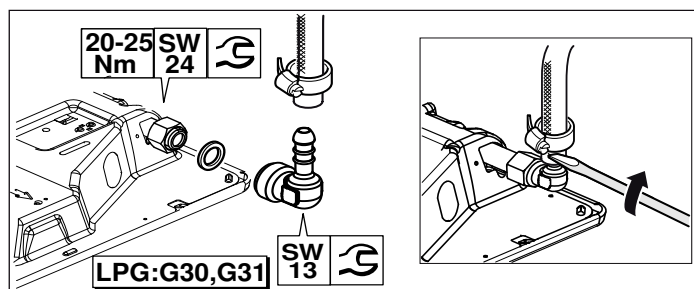
Priključni nastavak (**čvrsto držite ključem M13**) skinite s navojnog spoja uređaja (ključem M24). Slika 2.



Ako koristite ukapljeni plin (LPG), plinski priključak treba izvršiti pomoću savitljive cijevi za plin ili čvrstog priključka.

- Umetnite novu brtvu u priključni nastavak. Pazite na pravilan dosjed brtve.
- Priključni nastavak (**čvrsto držite ključem M13**) umetnite u navojni spoj uređaja (ključem M24).
- Natakните sigurnosnu savitljivu cijev za plin i čvrsto je pritegnite vijčanim spojem ili steznom obujmicom.
- Za provjeru zabrtvljenosti vidi poglavlje "Provjera zabrtvljenosti". Otvorite zapornu napravu za plinski priključak.

Napomena: Za preinaku na drugu vrstu plina koristite ključ za zakretni moment.



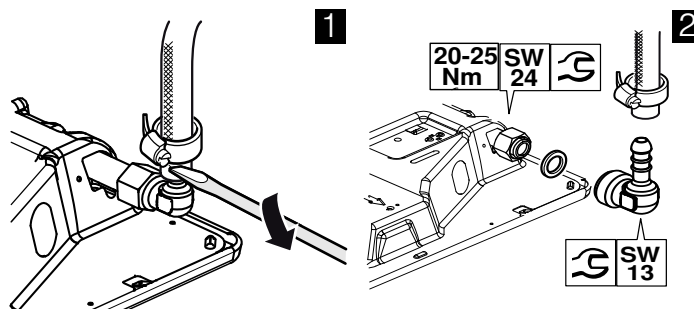
Preinaka s ukapljenog plina na zemni plin

Ako uređaj preinačujete s ukapljenog plina (LPG: G30, G31) na zemni plin (NG: G20, G25):

Ako koristite zemni plin (NG), plinski priključak treba izvršiti pomoću cijevi za plin ili sigurnosne savitljive cijevi za plin s navojnim spojevima na oba kraja.

- Priključnu cijev za plin u uređaju zamijenite adapterom zemnog plina. Najprije popustite vijčani spoj na sigurnosnoj savitljivoj cijevi za plin (ako postoji) ili steznu obujmicu i odvojite od uređaja. Slika 1.

Priključni nastavak (**čvrsto držite ključem M13**) skinite s navojnog spoja uređaja (ključem M24). Slika 2.



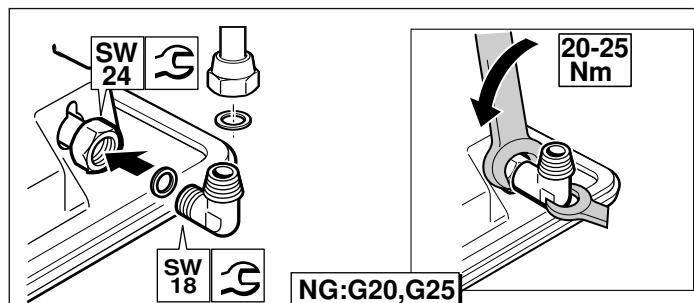
- Umetnite novu brtvu u priključni nastavak. Pazite na pravilan dosjed brtve.

- Priključni nastavak (**čvrsto držite ključem M13**) umetnite u navojni spoj uređaja (ključem M24).

- Cijev za plin ili sigurnosnu savitljivu cijev za plin natakните na priključni nastavak koristeći navoj (ključ M24) i novu brtvu i čvrsto pritegnite.

- Za provjeru zabrtvljenosti vidi poglavlje "Provjera zabrtvljenosti". Otvorite zapornu napravu za plinski priključak.

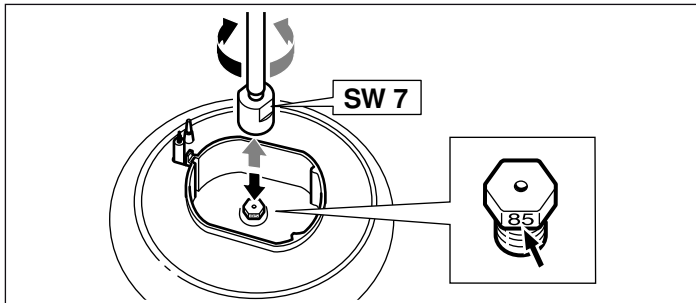
Napomena: Za preinaku na drugu vrstu plina koristite ključ za zakretni moment.



Izmjena sapnica plamenika

Nakon što je komad za plinski priključak uređaja koji je prenamijenjen na drugu vrstu plina izmijenjen, treba izmijeniti i sve sapnice plamenika. Treba poštivati slijedeće korake:

1. Isključite sve prekidače na upravljačkom zaslону.
2. Zatvorite dovod plina.
3. Izvadite nosač za posudu te dijelove plamenika.
4. Izvadite sapnice plamenika (imbus ključem 7).



5. Za utvrđivanje tipa sapnice plamenika vidi tabelu u odlomku "Tehničke karakteristike - plin".

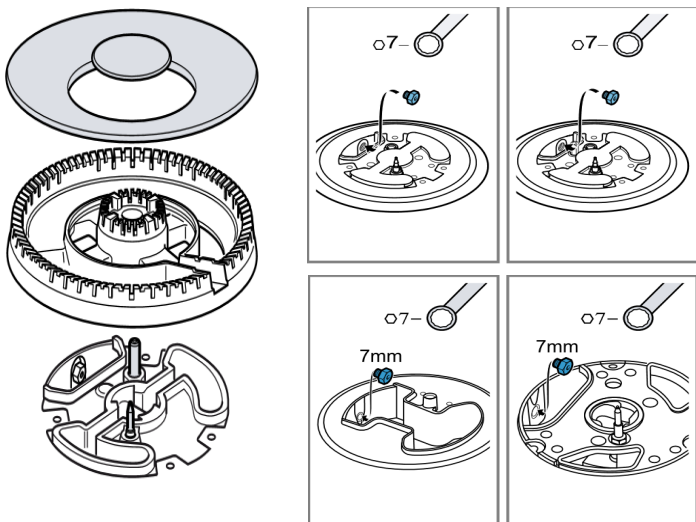
Umetnite nove mlaznice u odgovarajuće plamenike.

Nakon što ste izmijenili mlaznice, provedite provjeru zabrtvljenosti. Za to vidi odlomak "Provjera zabrtvljenosti".

** **Opcija:** Vrijedi samo za neke modele.

Napomena: Za ploče za kuhanje s wok plamenikom

;



Podešavanje ili zamjena optočnih sapnica

Optočne sapnice reguliraju minimalnu visinu plamena na plameniku.

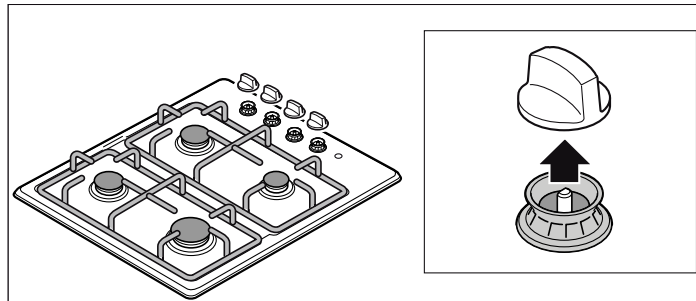
Priprema

Zatvorite dovod plina.

⚠ Opasnost od strujnog udara!

Odvojite uređaj s mreže.

1. Isključite sklopke na upravljačkom polju.
2. Sve ručice oprezno povucite prema gore.

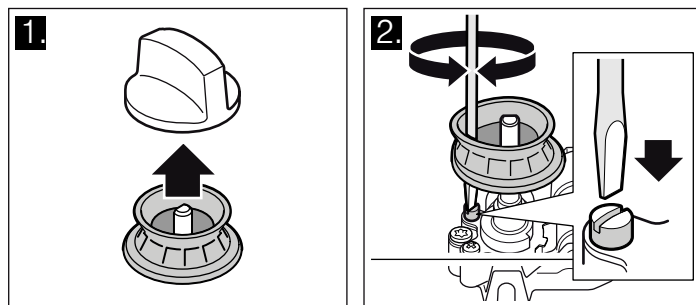


Namjestite ili zamijenite mimovodne sapnice za preinaku sa zemnog plina na ukapljeni plin:

Za izvedbe s izravnim pristupom mimovodnim sapnicama (opcionalno):

Preko protočnih otvora u ploči za kuhanje pritegnite mimovodne sapnice do graničnika.

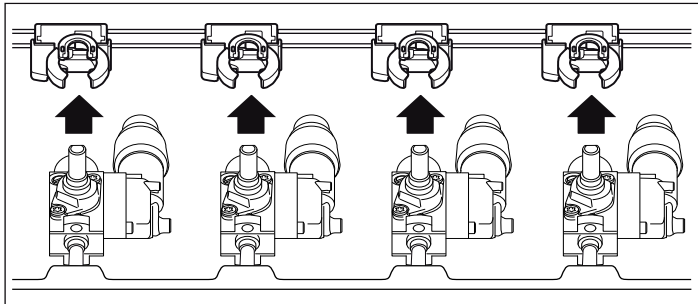
Mimovodne sapnice plamenika namjestite preko protočnih otvora koje možete vidjeti kada skinete ručice sklopke s upravljačke ploče. Za to umetnite izvijač (br. 2) s ravnim vrhom kroz protočne otvore (pazite da ne oštetite kabele) i mimovodne sapnice pritegnite do graničnika.



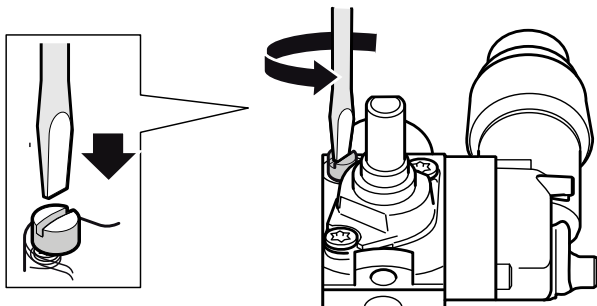
Za izvedbe bez izravnog pristupa mimovodnim sapnicama (opciono):

Kako biste mogli dosegnuti mimovodne sapnice, morate izvaditi ploču za kuhanje. Vidi poglavlje "Vađenje ploče za kuhanje".

Nakon što ste izvadili ploču za kuhanje, skinite skupinu za paljenje na pipcima.



Zatim mimovodne sapnice pritegnite do graničnika.



Ponovno umetnite skupinu za paljenje i ugradite ploču za kuhanje kako je opisano u poglavlju "Ugradnja ploče za kuhanje".

Namjestite ili zamijenite mimovodne sapnice za preinaku sa zemnog plina na ukapljeni plin:

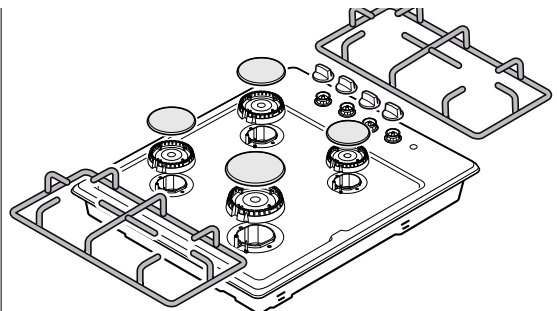
Valja zamijeniti sve mimovodne sapnice u uređaju. Vidi poglavlje "Vađenje ploče za kuhanje".

Nakon što ste izvadili ploču za kuhanje, skinite skupinu za paljenje na pipcima. Zatim valja izvršiti korake opisane u poglavlju "Zamjena mimovodnih sapnica":

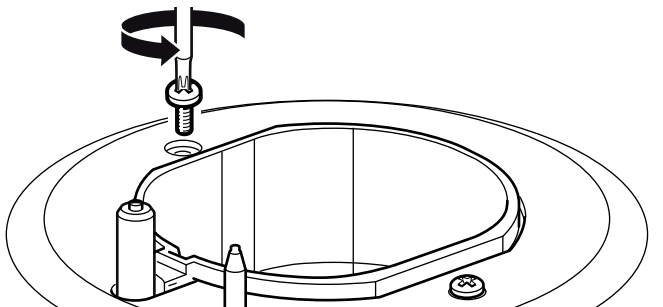
Ponovno umetnite skupinu za paljenje i izvršite korake opisane u poglavlju "Ugradnja ploče za kuhanje".

Skidanje ploče za kuhanje

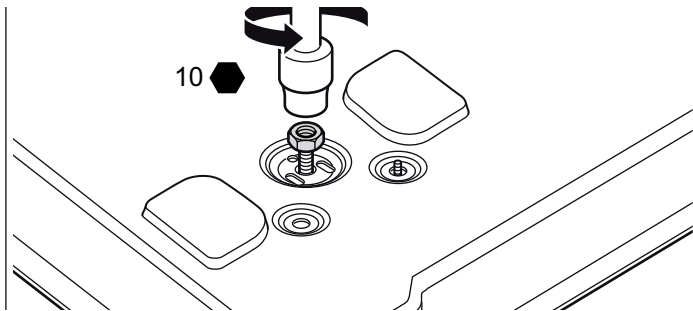
1. Izvadite nosač za posudu, ručke te dijelove plamenika.



2. Otpustite vijke za priključivanje plamenika na ploči za kuhanje.



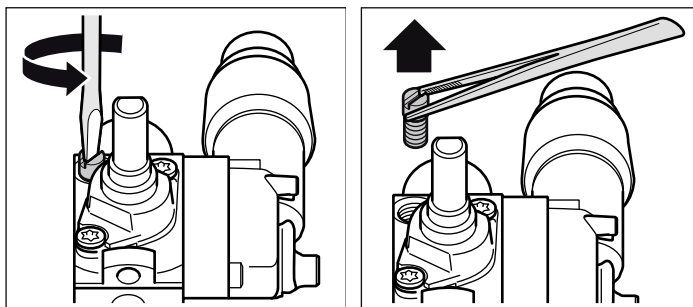
3. Za modele s električnom pločom za kuhanje (opcija): Nakon što ste otpustili vijke plamenika, okrenite kuhalište i izvadite priključne matice električnog kuhališta.



4. Ploču za kuhanje čvrsto držite s obje ruke te je oprezno nadignite.

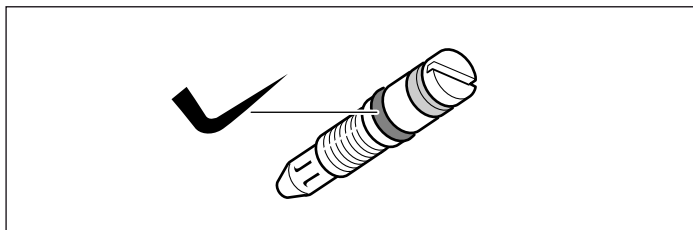
Zamjena mimovodnih sapnica

1. Mimovodne sapnice odvijte izvijačem (br. 2) s arvnim vrhom. Izvadite mimovodne sapnice.



2. Ovisno o vrsti plina na koju se preinačujete, odaberite odgovarajuće nove mimovodne sapnice iz tablice. Vidi poglavlje „Tehnički podatci – plin“.

3. Provjerite pravilan dosjed i besprijekornu funkciju brtvi na mimovodnim sapnicama. Koristite samo mimovodne sapnice s besprijekornim brtvama.



4. Umetnite i čvrsto pritegnite nove mimovodne sapnice. Uvjerite se da su sve mimovodne sapnice pričvršćene na odgovarajućim pipcima.

5. U ovoj fazi obavezno provedite provjeru zabrtvljenosti. Vidi poglavlje "Provjera zabrtvljenosti".

Ugradnja ploče za kuhanje

Ugradite obrnutim redosljedom.

1. Pripazite da se vodovi ne oštete i da se spojevi ne odvoje. Polako umetnite skupinu za paljenje.
2. Ploču za kuhanje polake stavite na plamenike. Umetnite vijke plamenika na ploči za kuhanje.
Oprez!
Pazite da brtve svječića i termoelementa ne padnu ispod ploče za kuhanje.
3. Za izvedbe s električnim kuhalištem (opcionarno): Nakon što ste pričvrstili vijke plamenika, okrenite ploču za kuhanje i stavite priključnu maticu električnog kuhališta.

Nakon namještanja i zamjene mimovodnih sapnica

1. Donje dijelove plamenika ovisno o veličini umetnite u odgovarajući položaj, a zatim svječiće umetnite u odgovarajuće otvore uz donje dijelove plamenika. Stavite emajlirane poklopce plamenika (pazite na veličinu) u sredinu na odgovarajuće donje dijelove plamenika.
2. Ponovno stavite rešetku.
3. Pažljivo umetnite ručice sklopke.
4. U ovoj fazi obavezno provjerite plamen na plinskim plamenicima. Vidi poglavlje „Siguran plamen“.
5. Provjerite radi li uređaj besprijekorno.

Provjera zabrtvljenosti i funkcija

Opasnost od eksplozije!

Izbjegavajte iskrenje. Ne koristite otvorenu vatru. Provjeru zabrtvljenosti izvršite samo primjerenim sprejem za otkrivanje nezabrtvljenih mjesta.

U slučaju istjecanja plina

Zatvorite dovod plina. Dobro prozračite prostoriju. Još jednom provjerite plinske spojeve i spojeve mlaznica. Ponovite provjeru zabrtvljenosti.

Provjeru zabrtvljenosti trebaju provesti dvije osobe prema slijedećim uputama.

Provjera plinskog priključka

1. Otvorite dovod plina.
2. Plinski priključak poprskajte sprejem za otkrivanje nezabrtvljenih mjesta.

Ukoliko se formiraju mali mjehurići ili pjena koji ukazuju na propuštanje plina, molimo poštujte upute u odlomku "U slučaju propuštanja plina".

Provjera sapnice plamenika

1. Otvorite dovod plina. Provjerite zabrtvljenost posebno za svaku sapnicu.
2. Otvor mlaznice plamenika koju provjeravate oprezno zatvorite prstom ili primjerenim uređajem.
3. Mlaznicu našpricajte sprejem za otkrivanje nezabrtvljenih mjesta.
4. Pritisnite birač funkcije te ga okrenite u suprotnom smjeru kazaljke na satu. Na taj se način u sapnicu dovodi plin.

Ukoliko se formiraju mali mjehurići ili pjena koji ukazuju na propuštanje plina, molimo poštujte upute u odlomku "U slučaju propuštanja plina".

Provjera bypass vijaka

1. Otvorite dovod plina. Provjerite zabrtvljenost posebno za svaki bypass vijak.
2. Otvor mlaznice plamenika koju provjeravate oprezno zatvorite prstom ili primjerenim uređajem.
3. Mlaznicu plamenika koji provjeravate našpricajte sprejem za otkrivanje nezabrtvljenih mjesta.
4. Pritisnite ručicu sklopke te je okrenite u suprotnom smjeru kazaljke na satu. Na taj se način u sapnicu dovodi plin.

Ukoliko se formiraju mali mjehurići ili pjena koji ukazuju na propuštanje plina, molimo poštujte upute u odlomku "U slučaju propuštanja plina".

Ispravno formiranje plamena

Plamenik

Nakon što ste promijenili vrstu plina, valja provjeriti plamen i stvaranje čađe na svakom plameniku.

Ako postoji problem, valja usporediti vrijednosti sapnica s onima navedenima u tablici.

1. Plinske plamenike upalite prema uputama u uputi za uporabu.
2. Ručicu sklopke stavite na mali plamen. Provjerite radi li sigurnosni uređaj za plamen na način da plamen držite 1 minutu u položaju "Mali plamen".
3. Provjerite je li plamen pravilan kada je namješten na veliki i mali plamen. Plamen treba gorjeti ravnomjerno i stalno.
4. Brzo okrenite ručicu sklopke s velikog na mali plamen i vratite je. Ovaj postupak ponovite nekoliko puta. Plamen ne smije plamsati niti se gasiti.

Tehnički podatci - plin

Navedene su različite vrste plina i odgovarajuće vrijednosti.

Vrijednosti sapnica sa štedljivim plamenikom

	G20	G25	G30
Tlak plina (mbar)	20	25	29
Sapnica (mm)	0,72	0,72	0,50
Mimovodna sapnica (mm)	0,3	0,3	0,3
Maks. ulazna snaga (kW)	1	1	1
Min. ulazna snaga (kW)	≤ 0,33	≤ 0,33	≤ 0,33
Protok plina na 15°C i 1013 mbar m ³ /h	0,095	0,111	-
Protok plina na 15°C i 1013 mbar g/h	-	-	73

Vrijednosti sapnica za normalni plamenik

	G20	G25	G30
Tlak plina (mbar)	20	25	29
Sapnica (mm)	1,00	0,98	0,67
Mimovodna sapnica (mm)	0,32	0,32	0,32
Maks. ulazna snaga (kW)	1,75	1,75	1,75
Min. ulazna snaga (kW)	≤ 0,35	≤ 0,35	≤ 0,9
Protok plina na 15°C i 1013 mbar m ³ /h	0,167	0,194	-
Protok plina na 15°C i 1013 mbar g/h	-	-	127

Vrijednosti sapnica za veliki plamenik (opcionalno)

	G20	G25	G30
Tlak plina (mbar)	20	25	29
Sapnica (mm)	1,15	1,28	0,85
Mimovodna sapnica (mm)	0,39	0,39	0,39
Maks. ulazna snaga (kW)	3	3	3
Min. ulazna snaga (kW)	≤ 0,50	≤ 0,50	≤ 1,3
Protok plina na 15°C i 1013 mbar m ³ /h	0,286	0,333	-
Protok plina na 15°C i 1013 mbar g/h	-	-	218

Vrijednosti sapnica za mini wok plamenik (opcionalno)

	G20	G25	G30
Tlak plina (mbar)	20	-	29
Sapnica (mm)	1,03	-	0,68
Mimovodna sapnica (mm)	0,61	-	0,61
Maks. ulazna snaga (kW)	3,5	-	3,3
Min. ulazna snaga (kW)	≤ 1,55	-	≤ 1,55
Protok plina na 15°C i 1013 mbar m ³ /h	0,314	-	-
Protok plina na 15°C i 1013 mbar g/h	-	-	240

Безбедносни напомени	24	Делови за промена на гас	29
Пред монтажата	24	Префрлање од земјен на (LPG) течен гас	29
Подготовка на кујнските елементи	25	Префрлање од земјен на течен гас.....	30
Монтажа на уредот	25	Замена на млазниците на пламеникот.....	30
Поставување на уредот.....	26	Поставување и менување на бајпас-млазниците	30
Демонтажа на полето за готвење	26	Извадете ја плочата од полето за готвење	31
Поставување, приклучок за гас и електричен приклучок	26	Промена на бајпас-млазниците	31
Приклучок за гас	26	Монтирање на полето за готвење	32
Пречки на инсталацијата за гас / мирис на гас.....	26	Проверка за непропустливост и функционалност	32
Електричен приклучок.....	27	Проверете го приклучокот за гас	32
Начини на приклучување	27	Проверете ги млазниците на пламеникот.....	32
Приклучок за земјен гас (NG).....	27	Проверете ги бајпас-навртките	32
Приклучок за течен гас (LPG).....	28	Правилно создавање на пламен	33
Префрлање на друг вид на гас	28	Пламеник.....	33
Мерки на кои треба да се внимава	28	Технички податоци - гас	33
Префрлување на друг вид на гас	29		

Безбедносни напомени

Прочитајте го упатството за употреба за уредот, пред да го инсталирате и користите.

Сликите во ова упатство служат за илустрација.

Производителот не одговара за непочитувањето, на одредбите од ова упатство.

Инсталацијата, подесувањето и префрлувањето на друг вид гас мора да бидат извршени од овластено стручно лице и со почитување на одредбите и законските прописи како и прописите на локалните претпријатија за снабдување со електрична енергија и гас.

За префрлување на друг вид на гас, Ви препорачуваме да ја повикате сервисната служба.

Пред вршење на било каква работа, исклучете го доводот на струја и гас.

Оваа опрема е дизајнирана за домашна употреба, комерцијална или професионална употреба е забранета. Овој уред не може да биде поставен на јаhti или авто-приколки. Гаранцијата е важечка само при соодветно користење на опремата. ▮

По приклучувањето проверете, дали локалните предуслови (вид и притисок на гас) се компатибилни со поставките на уредот. Условите за поставување на уредот ќе ги најдете на етикетата или спецификационата плочка.

Ова упатство важи само во случај, доколку на уредот е наведена кратенката за односната земја. Доколку нема кратенка на уредот, мора да се разгледа упатството за инсталација, што содржи потребни податоци за поставување на уредот според условите за приклучок на односната земја.

Овој уред смее да се користи само на доволно проветрено место и да се инсталира само во согласност со важечките одредби и регулативи за вентилација. Уредот не смее да се приклучува на оџак или издувни системи.

Струјниот кабел мора да се прицврсти добро на монтажниот мебел, за да не дојде во допир со жешките делови од рерната или полето за готвење.

Електричните уреди мора секогаш да бидат заземјени.

Никогаш не чепкајте во внатрешноста на уредот. Доколку е потребно, повикајте ја нашата сервисна служба.

Пред монтажата

Овој уред одговара на класата 3 според одредбата DIN EN 30-1-1 за уреди на гас: Монтажни уреди.

Мебелот што се наоѓа покрај уредот мора да биде направен од незапаливи материјали. Облогата и лепакот на мебелот мора да бидат огноотпорни.

Овој уред не смее да се монтира над фрижидер, машини за перење алишта, машини за перење садови или слични уреди.

Доколку го инсталирате полето за готвење над рерна, на неа мора да има инсталирано механичка вентилација. Проверете ги димензиите на рерната во Вашето упатство за инсталација.

Доколку се става аспиратор, тој треба да се инсталира во согласност со упатството за монтажа и со запазување на минималното растојание од 650 мм од полето за готвење.

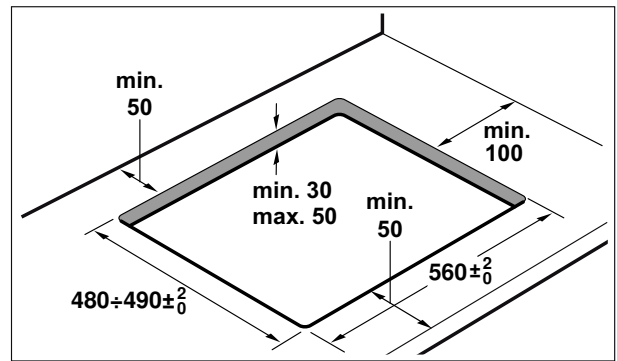
Подготовка на кујнските елементи

Направете еден изрез во работната површина со потребните димензии.

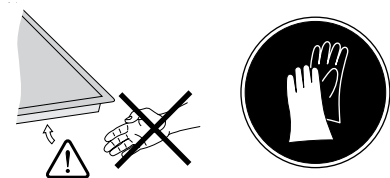
Уредот мора да се постави и да се вклучи според наведените димензии. Уредот не смее да се поставува на ниту еден друг предмет.

Доколку полето за готвење е електрично или комбинирано (поле на гас и електрично) и под него нема шпорет, поставете меѓупод од незапалив материјал (на пр. метал или шперплата) 10 mm под дното на полето за готвење. На тој начин ќе се спречи пристапот до долниот дел на полето за готвење. Доколку се работи за поле за готвење на гас, се препорачува, да ставите меѓупод на истото растојание од полето за готвење.

Кај работните површини од дрво премачкајте ги површините кои треба да се сечат со специјално лепило, за да ги заштитите од влага.

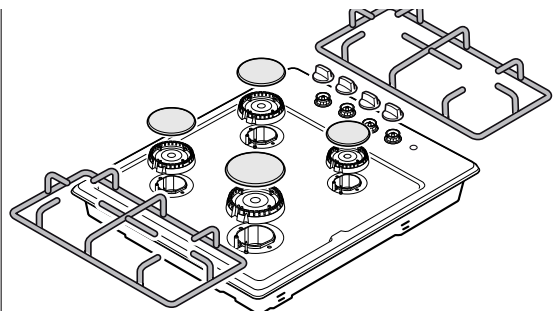


Монтажа на уредот



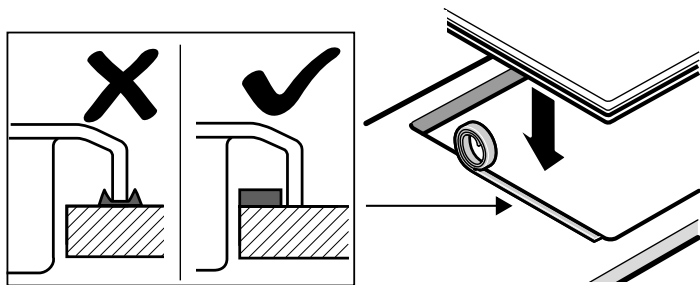
Напомена: При монтажа на полето за готвење користете заштитни ракавици.

Извадете ги решетките, дршките, капакот на пламеникот и главите на пламениците.



Внимателно свртете го уредот и поставете го на мека крпа. Притоа внимавајте на тоа, да не ги оштетите деловите за палење.

Залепениот дихтунг спречува истекување. Нанесете го околу монтажниот отвор на работната површина. Тој мора да се нанесе на рабовите на исеченото поле.



При прицврстување на уредот во монтажен кујнски елемент:

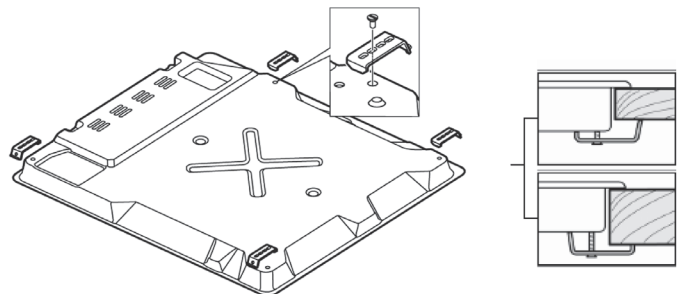
1. Извадете ги стегите од торбата со опрема и завртете ги во наведената позиција, така што истите ќе можат слободно да се вртат.

2. Вметнете го полето за готвење во средина.

Притиснете ги рабовите надолу, додека целата површина не налегне правилно.

3. Свртете ги стегите и цврсто затегнете ги.

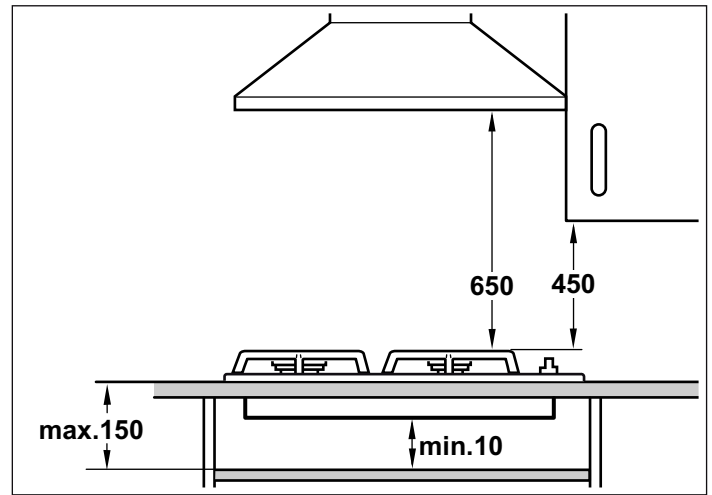
Позицијата на стегите зависи од дебелината на работната површина.



Уредот не смее да се лепи со силикон на работната плоча.

Поставување на уредот

- Растојанието помеѓу горниот раб на шпоретот и долниот раб на аспираторот мора да одговара на нормите од производителот на аспираторот.
- Внимавајте да не го поместувате уредот откако ќе го поставите. Особено внимавајте на тоа дека растојанието од јакиот пламеник до граничните кујнски елементи или до ѕидот мора да изнесува најмалку 50 mm.
- Долната страна на уредот се затоплува за време на процесот на работа. Поради тоа препорачуваме да монтирате заштитна плоча на долната страна на уредот.



Демонтажа на полето за готвење

Разделете го уредот од напојувањето со струја и гас.

Одвртете ги стегите и следете ги чекорите за монтажа во обратен редослед.

Поставување, приклучок за гас и електричен приклучок

Приклучок за гас

Инсталацијата смее да ја спроведе само овластено стручно лице одн. овластен техничар од службата за корисници според дадените упатства во "Упатство за инсталација".

За овластеното стручно лице одн. сервисна служба

Внимание!

Вредностите за подесување на уредот се дадени на спецификационата плочка на задната страна од уредот. Видот на фабрички поставениот гас е означен со (*) ѕвезда.

Доколку има симбол за ѕвезда покрај натписот NG, уредот е приклучен на земјен гас, на LPG на течен гас.

Внимание!

Пред приклучување на уредот проверете, дали локалните услови за приклучок (видот на гас и притисок) се компатибилни со поставките на уредот. Доколку е неопходна промена на поставките на уредот, таа се врши во согласност со упатствата од "Упатството за инсталација".

Внимание!

Овој уред не е приклучен на одвод за гас. Тој мора да биде приклучен според условите за инсталација и така да се стави во погон. Не го приклучувајте уредот на одводот за гас. Мора да се внимава на сите прописи за проветрување.

Внимание!

Приклучокот за гас мора да биде произведен од цврст, т.н. неподвижен приклучок (кабел за гас) односно сигурносно црево.

Внимание!

Доколку употребувате сигурносно црево, неопходно е да внимавате цревото да не биде приклезтено или притиснато. Цревото не смее да дојде во допир со жешки површини.

Внимание!

Приклучокот за гас мора да има лесно достапна направа за заклучување.

Безбедносни напомени

Номиналниот притисок на уредот изнесува;

за земјен гас (G20) 20 мбари, за земјен гас (G25) 25 мбари, за течен гас (G30) 30 мбари, за течен гас (G31) 37 мбари. Уредот мора да биде управуван според овие вредности. Сите податоци од спецификационата плочка на Вашиот уред се однесуваат на овие вредности на притисокот. Производителот не е одговорен за резултатите, јачината или евентуалниот ризик, што може да произлезе од вредностите што отстапуваат.

⚠ Доколку притисокот за гас во гасната дистрибутивна мрежа!

за земјен гас (G20) е повисок од 25 мбари, за земјен гас (G25) повисок од 30 мбари, за течен гас (G30) повисок од 36 мбари, за течен гас (G31) повисок од 45 мбари, од безбедносни причини, неопходно е да го користите Вашиот уред со соодветен регулатор за гас. Приклучокот, одржувањето и поставувањето на регулаторот за гас мора да се спроведе од страна на овластено стручно лице за инсталација. Доколку не го знаете притисокот за гас на Вашата гасна мрежа, јавете се кај месниот дистрибутер на гас.

Пречки на инсталацијата за гас / мирис на гас

Доколку забележите мирис на гас или утврдите пречки на инсталацијата за гас, морате:

⚠ МИРИС НА ГАС, ШТО ДА НАПРАВИТЕ!

Гасот што излегува може да доведе до експлозија.

Доколку осетите мирис на гас или забележите дефект на инсталацијата за гас:

- Веднаш затворете го доводот за гас или вентилот на боцата со гас.
- Веднаш изгасете ги запалениот оган и цигари.
- Не ги притискајте прекинувачите за светли или од уредот и не ги извлекувајте приклучоците од ѕидните дозни. Не користете телефон или мобилен телефон во просторот.
- Отворете прозор и добро проветрете ја просторијата.
- Повикајте ја сервисната служба или друштвото за снабдување со гас.

Електричен приклучок

Внимание!

- Уредот нека го постави Вашата сервисна служба. За приклучокот потребен е 16 А-осигурувач. уредот е конструиран за употреба при 220-240 волти.
- Доколку напонот на струјната мрежа падне под 180 V, електричниот систем за палење не функционира.
- При оштетувања настанати поради неправилно приклучување, гаранцијата е неважечка.
- Доколку струјниот кабел е оштетен, мора да се замени од страна на производителот, неговата сервисна служба или обучено и квалификувано лице.

За сервисната служба

Внимание!

Електричниот приклучок смее да се стави само од специјализирана сервисна служба. Внимавајте на напомените од односниот дистрибутер на електрична енергија.

Внимание!

Уредот мора да се приклучи согласно податоците на спецификационата плочка.

Внимание!

Струјниот напон мора да одговара на напонот на етикетата или спецификационата плочка.

Внимание!

Уредот вклучете го само на еден електричен приклучок, кој одговара на важечките одредби. Приклучокот за напојување мора да биде достапен, за во случај на потреба да може да го оддели уредот од струјната мрежа.

Внимание!

Мора да се погрижите за расположливоста на повеќеполен разделен систем.

Внимание!

Никогаш не употребувајте продолжен кабел или повеќекратен штекер.

Внимание!

Од сигурносни причини овој уред смее да се приклучува само на заземјен приклучок. Доколку приклучокот на заштитниот кабел не одговара на прописите, заштитата од електрична опасност не е загарантирана.

Внимание!

За приклучок на уредите мора да се употреби кабел од тип H 05 W-F или кабел со иста вредност.

Приклучок за модели со струен кабел без приклучок (опција):

Внимание!

Уредите опремени со три-полен кабел мора да бидат заземјени. Поврзете ги жиците со струјниот кабел согласно следните ознаки во боја:

Зелено / жолто	Заземјување Ⓧ
Сино	Неутрално
Кафено	Фаза

Доколку мора да се замени струјниот кабел: Поврзете го кабелот со уредот согласно електричната шема.

Начини на приклучување

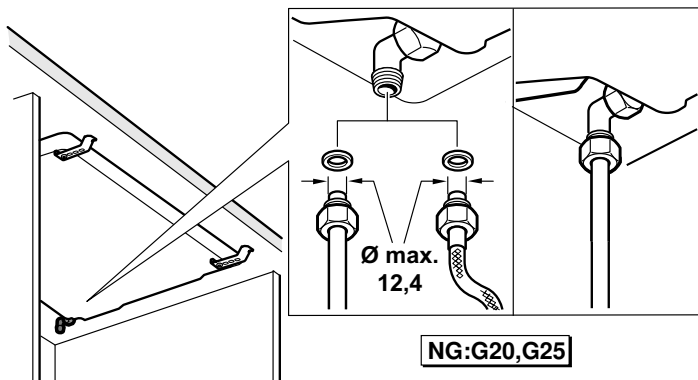
Овие упатства важат само за поставување на уредот во земјите кои се наведени на спецификационата плочка.

Напомена: Доколку уредот е поставен, приклучен и се употребува во земја, која не е наведена на спецификационата плочка, мора да се користи упатство за употреба и монтажа што содржи податоци и информации за важечките одредби за приклучување за односната земја.

Приклучокот за гас мора да биде поставен така што запорната славина мора да биде пристапна.

Приклучок за земјен гас (NG)

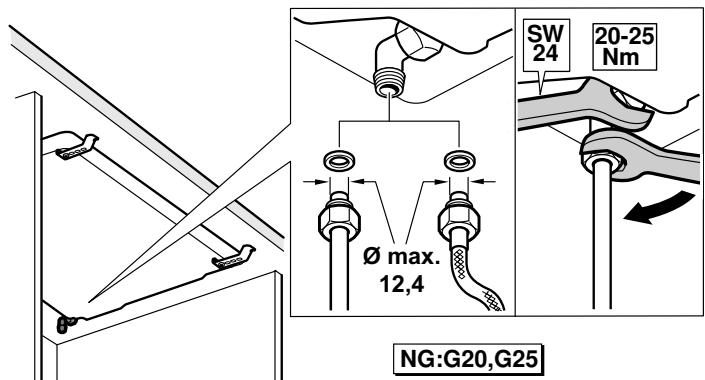
Доколку се користи земјен гас (NG), приклучувањето на гас треба да се изврши со цевка за гас или сигурносно црево за гас со навојни врски на двата краја.



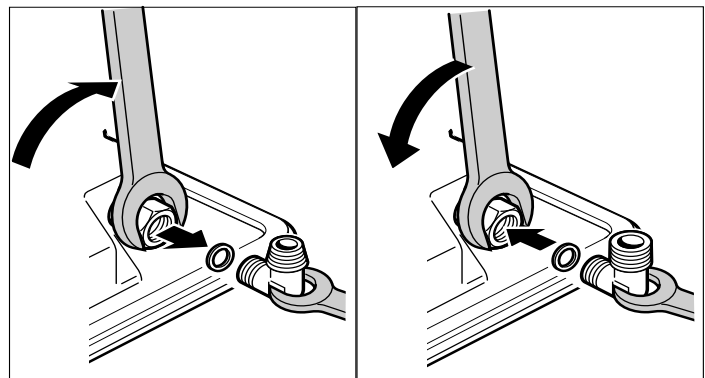
Прикачете ја цевката за гас или сигурносното црево за гас со навој (со клуч 24) и со нов дихтунг на приклучните млазници и добро затегнете.

Извршете проверка на непропустливоста откако ќе се воспостави врската. Видете во поглавјето "Проверка на непропустливоста".

Напомена: За приклучување на уредот користете клуч со вртежен момент.



Напомена: Доколку е потребен цилиндричен спој, заменете ја фабрички монтираната стега со цилиндрична стега од сетот опрема.



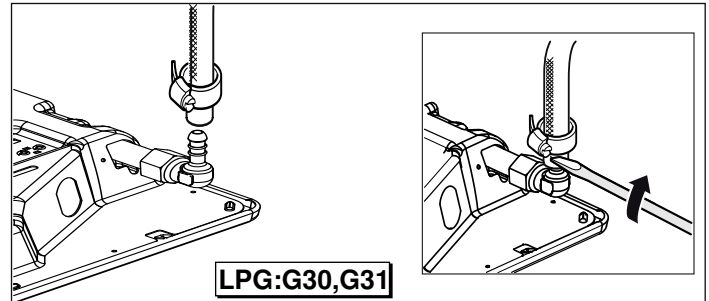
Дозволени видови на приклучување на земјен гас во зависност од земјата:

Земја		EN 10226 R ^{1/2} (TS 61-210 EN 10226 R ^{1/2})	EN ISO 228 G ^{1/2} (TS EN ISO 228 G ^{1/2})
AT	Австрија	X	
BE	Белгија		X
CH	Швајцарија	X	
DE	Германија	X	
ES	Шпанија	X	X
FR	Франција		X
GR	Грција	X	
IT	Италија	X	X
NL	Холандија	X	
PT	Португалија	X	X
HR	Хрватска	X	
SL	Словенија	X	
XS	Србија	X	
DE	Турција	X	X
PL	Полска	X	X
RO	Романија	X	X
AE	Обединети Арапски Емирати		X
ZA	Јужна Африка		X
HU	Унгарија	X	
RU	Русија		X
GB	Англија	X	

- Истото мора да се прицврсти со дозволен уред за приклучување (на пр. стега за црево) на приклучокот за гас.
- Цревото мора да биде кратко и целосно да диxтува. Должината на цревото смее да изнесува макс. 1,5 m. Почитувајте ги актуелните директиви.
- Цревото за гас мора да се обновува еднаш во годината.

Извадете го сигурносното црево за гас и добро затегнете го со навојна врска или стеги за кабел.

Извршете проверка на непропустливоста откако ќе се воспостави врската. Видете во поглавјето "Проверка на непропустливоста".



Приклучок за течен гас (LPG)

Внимание!

Внимавајте на локалните директиви.

Доколку се користи течен гас (LPG), приклучувањето на гас треба да се изврши со црево за гас или фиксен приклучок.

Важни напомени при користење на цревото за гас:

- Мора да се примени сигурносно црево за гас или пластично црево (дијаметар 8 mm).

Префрлање на друг вид на гас

Мерки на кои треба да се внимава

Префрлањето на уредот на друг вид на гас смее да се изврши само од овластено стручно лице во согласност со упатствата во овој прирачник.

Погрешното приклучување и подесувања може да доведат до тешки оштетувања на уредот. Производителот на уредот не презема одговорност за штети и пречки од ваков вид.

Ве молиме внимавајте на ознаките на спецификационата плочка. Доколку нема ознака за Вашата земја, при поставувањето следете ги техничките регулативи на Вашата земја.

Пред да го поставите уредот, информирајте се за видот и притисокот на гас кај локалните претпријатија за снабдување со гас. Пред да го употребите уредот осигурете се дека сите поставки правилно се наместени.

Внимавајте на локалните и интернационалните правила и прописи.

Сите податоци за приклучување се наоѓаат на спецификационата плочка од задната страна на уредот.

Внесете ги податоците во следната табела:
Број на производ (E-Nr.),

Сериски број на уредот (FD),

Во следната табела внесете ги фабричките поставки за вид/ притисок на гас како и важечките поставки за префрлање на вид/ притисок на гас.

Број на производ (E-бр.).	Сериски број на уредот (FD)
Сервисна служба ☎	
Вид/притисок на гас	
Податоци на спецификационата плочка	
Вид/притисок на гас	
Податоци според префрлање на гас	

Промените што се направени на уредот и видот на приклучокот играат важна улога во поглед на правилната и безбедна употреба на уредот.

Префрлување на друг вид на гас

- Делот за приклучок на гас мора да се смени.
- Млазниците на пламеникот мора да се сменат.
- Доколку уредот има фабрички поставки, бајпас-млазниците на вентилите на пламеникот треба или да се заменат или да се свртат до крај.

На млазниците има броеви што ги покажуваат дијаметрите. Останати информации за соодветните видови на гас и односите млазници за гас ќе најдете во делот "Технички карактеристики - Гас".

По префрлањето

- По префрлањето на друг вид на гас мора да се изврши проверка на дихтунгот. За тоа видете во делот "Проверка на дихтунгот".
- По префрлањето на друг вид на гас мора да се изврши проверка на пламенот. За тоа погледнете во "Правилно создавање пламен".
- Внесете го ново поставениот вид на гас и притисок во табелата. За тоа видете во делот "Мерки на кои треба да се внимава".

Внимание!

По префрлањето на друг вид на гас, налепницата со податоци за видот на гас и ѕвезда мора да се стави на предвиденото место на спецификационата плочка **НЕОПХОДНО ДА СЕ ПРИДРЖУВАТЕ ДО ОВА**.

Делови за промена на гас

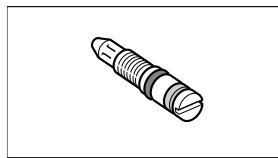
Долу ќе ги видите сликите на деловите, коишто Ви се потребни за префрлање на видот на гас.

За да го утврдите правилниот дијаметар на млазници, погледнете во табелата "Технички податоци - гас".

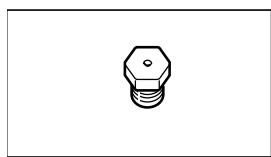
Секогаш користете нов дихтунг.

Приклучните млазници за гас може да варираат во зависност од видот на гас или локалните директиви.

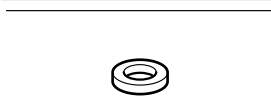
(*) Без овие делови не смее во никој случај да се врши приклучување на гас.



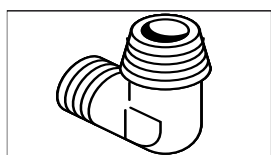
Бајпас- млазница



Млазница на пламеникот

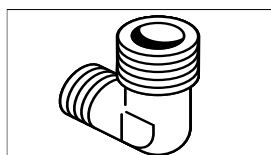


(*) Дихтунг



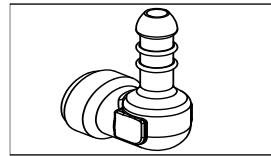
(*) Приклучни млазници за земјен гас

(NG: G20, G25)
TS 61-210 EN 10226 R $\frac{1}{2}$
EN 10226 R $\frac{1}{2}$

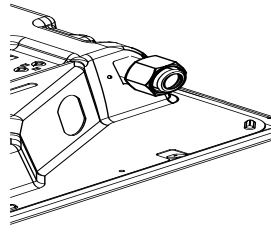


(*) Приклучни млазници за земјен гас

(NG: G20, G25)
TS EN ISO 228 G $\frac{1}{2}$
EN ISO 228 G $\frac{1}{2}$



(*) Приклучни млазници за течен гас (LPG: G30, G31)



Навр тување

Префрлање од земјен на (LPG) течен гас

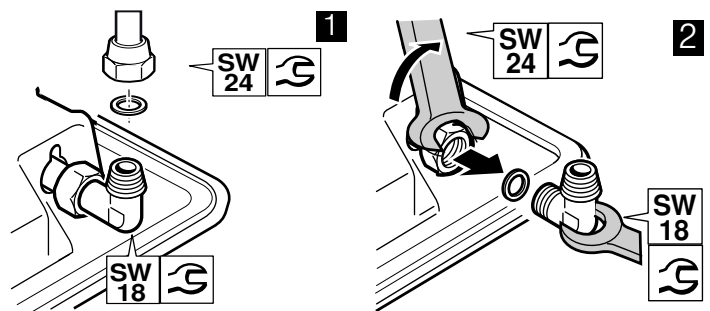
Доколку уредот се префрли од земјен (NG: G20, G25) на течен гас (LPG: G30, G31):

Адаптерот за земјен гас во уредот заменете го со цевка за приклучување на течен гас.

- Потоа разлабавете го сигурносното црево за гас или цевката за гас и извадете го од уредот.

Притоа извадете ја цевката за гас или навојната врска на безбедносното црево за гас (со клуч 24) од приклучните додатоци за гас (**држете цврсто со клуч 18**). Слика 1.

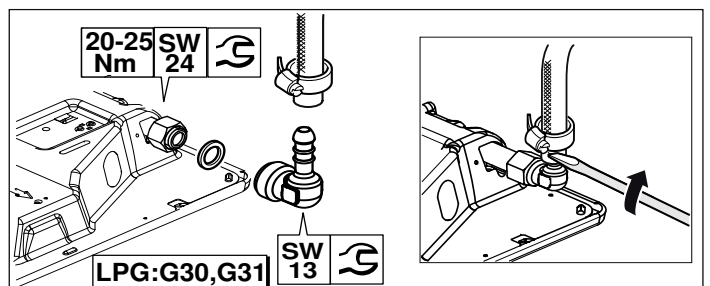
Демонтирајте ги приклучните додатоци (**држете цврсто со клуч 13**) од спојката за гас на уредот (со клуч 24). Слика 2.



Доколку се користи течен гас (LPG), приклучувањето на гас треба да се изврши со црево за гас или фиксен приклучок.

- Ставете го новиот дихтунг во приклучните млазници. Внимавајте на правилното лежиште на дихтунгот.
- Ставете ги приклучните додатоци (**држете цврсто со клуч 13**) во спојката за гас на уредот (со клуч 24).
- Извадете го сигурносното црево за гас и добро затегнете го со навојна врска или стеги за кабел.
- За проверка на непропустливоста погледнете во поглавјето "Проверка за непропустливост". Отворете ја опремата за приклучување на гас.

Напомена: За префрлување на видот на гас користете клуч со вртежен момент.



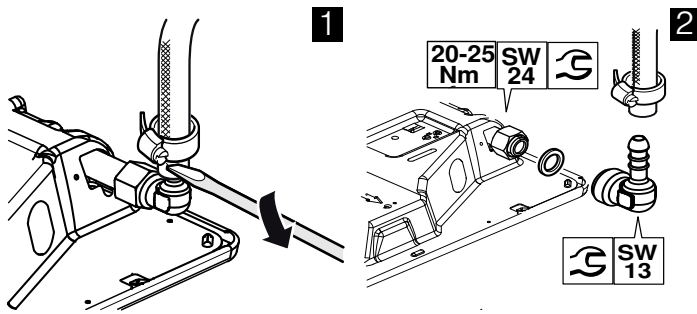
Префрлање од земјен на течен гас

Доколку уредот се префрли од течен (LPG: G30, G31) на земјен гас (NG: G20, G25):

Доколку се користи земјен гас (NG), приклучувањето на гас треба да се изврши со цевка за гас или сигурносно црево за гас со навојни врски на двата краја.

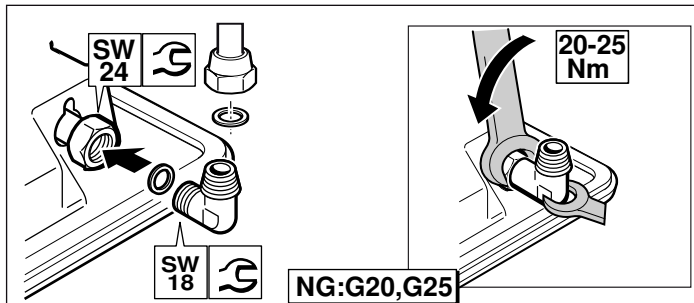
- Цевката за приклучок на гас во уредот заменете ја со адаптер за земјен гас. Потоа олабавете ја навојната врска на сигурносното црево за гас (доколку постои) или разлабавете ја стегата за кабел и извадете ја од уредот. Слика 1.

Демонтирајте ги приклучните додатоци (**држете цврсто со клуч 13**) од спојката за гас на уредот (со клуч 24). Слика 2.



- Ставете го новиот дихтунг во приклучните млазници. Внимавајте на правилното лежиште на дихтунгот.
- Ставете ги приклучните додатоци (**држете цврсто со клуч 13**) во во спојката за гас на уредот (со клуч 24).
- Прикачете ја цевката за гас или сигурносното црево за гас со навој (со клуч 24) и со нов дихтунг на приклучните млазници и добро затегнете.
- За проверка на непропустливоста погледнете во поглавјето "Проверка за непропустливост". Отворете ја опремата за приклучување на гас.

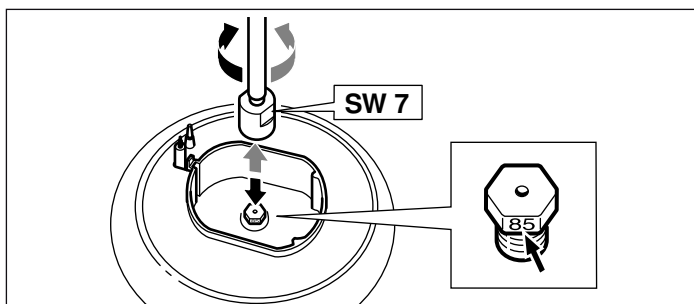
Напомена: За префрлување на видот на гас користете клуч со вртежен момент.



Замена на млазниците на пламеникот

Откако приклучокот за гас ќе се смени на уред со друг вид гас, мора да се заменат и сите млазници на пламеникот. Мора да постапите по следните чекори:

1. Исклучете ги прекинувачите на контролната плоча.
2. Исклучете го доводот за гас.
3. Извадете ги држачите за тенџериња и деловите од пламеникот.
4. Извадете ги млазниците на пламеникот (инбус клуч 7).



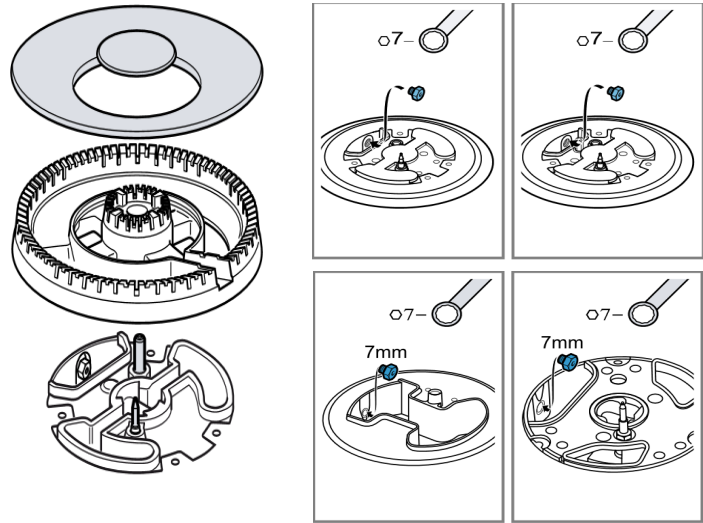
5. За одредување на млазниците на пламеникот види ја табелата во делот "Технички карактеристики - гас".

Ставете ги новите млазници во соодветниот пламеник.

Откако ќе ги замените млазниците, извршете проверка на дихтунгот. За тоа видете во делот "Проверка на дихтунгот".

**** Опција:** Важи само за одредени модели.

Напомена: За полиња за готвење со вок



Поставување и менување на бајпас-млазниците

Бајпас-млазниците ја регулираат најмалата висина на пламен од пламеникот.

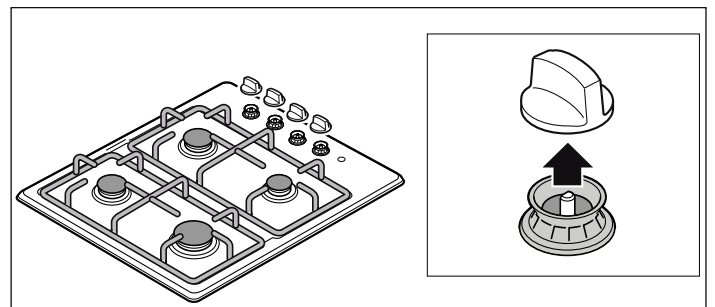
Подготовка

Исклучете го доводот за гас.

⚠ Опасност од струен удар!

Разделете го уредот од струјната мрежа.

1. Исклучете ги прекинувачите на контролната табла.
2. Повлечете ги внимателно сите дршки нагоре.

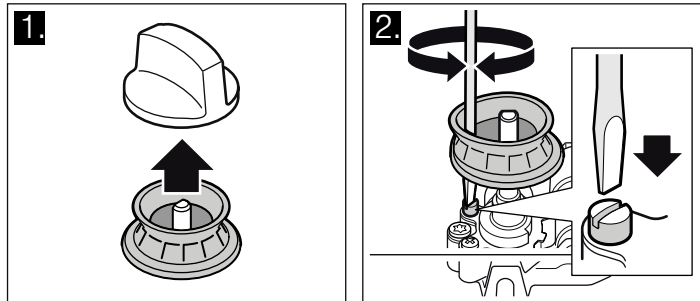


Подесете ги или заменете ги бајпас-млазниците за префрлување од земјен гас на течен гас:

За модели со директен пристап до бајпас-млазниците (опционално):

Затегнете ги бајпас-млазниците до крај преку отворите за излез на полето за готвење.

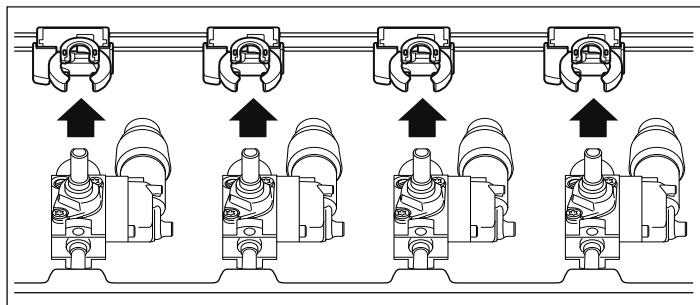
Бајпас-млазниците на пламеникот се подесуваат преку отворите за излез, коишто се гледаат кога ќе ги извадите дршките на прекинувачот од контролната плоча. Притоа ставете одвртувач (бр. 2) со рамен врв низ отворите за излез (внимавајте да не го оштетите кабелот) и затегнете ги цврсто бајпас-млазниците до крај.



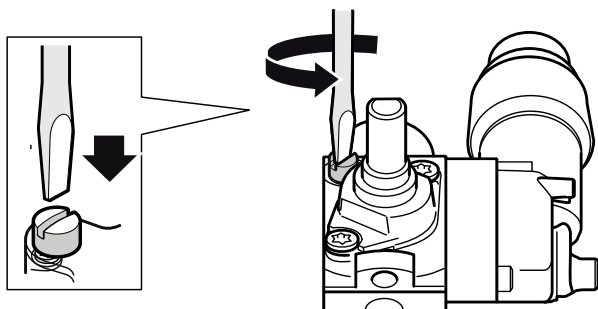
За модели без директен пристап до бајпас-млазниците (опционално):

За да имате пристап до бајпас-млазниците, мора да го демонтирате полето за готвење. Видете во поглавјето "Демонтажа на полето за готвење".

Откако ќе се демонтира полето за готвење, извадете ја групата за палење гас од славините.



Потоа бајпас-млазниците мора да бидат затегнати до крај.



Потоа повторно ставете ја групата за палење гас и монтирајте го полето за готвење, како што е опишано во поглавјето "Монтажа на полето за готвење".

Подесете ги или заменете ги бајпас-млазниците за префрлање од течен гас на земјен гас.

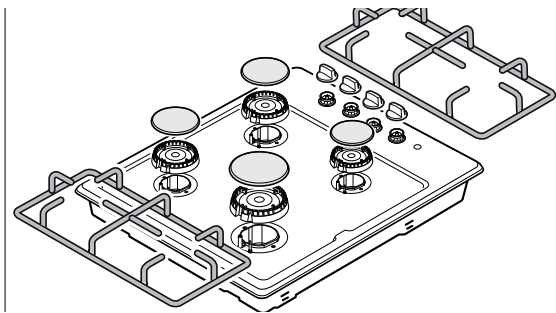
Сите бајпас-млазници во уредот мора да се заменат. Видете во поглавјето "Демонтажа на полето за готвење".

Откако ќе се демонтира полето за готвење, извадете ја групата за палење гас од славините. Потоа мора да се следат чекорите "менување на бајпас-млазниците".

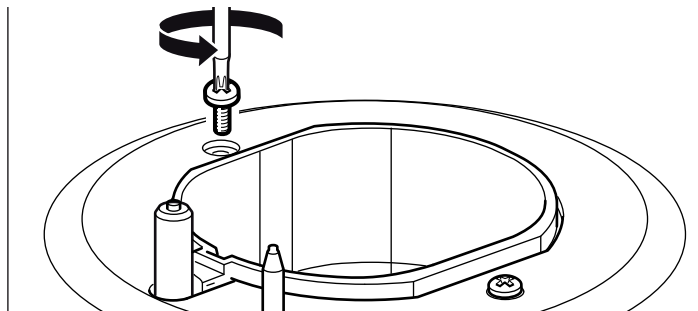
Потоа повторно ставете ја групата за палење гас и следете ги чекорите во поглавјето "Монтажа на полето за готвење".

Извадете ја плочата од полето за готвење

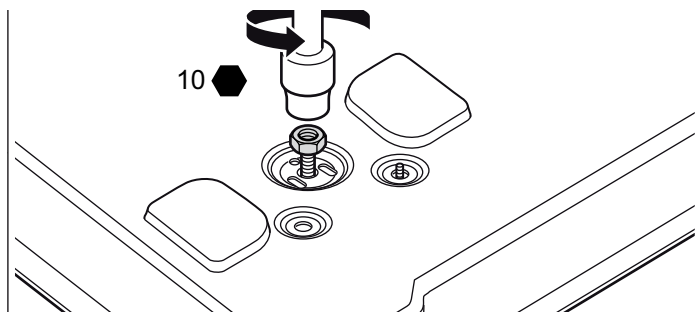
1. Извадете ги држачите за тенџериња, дршките и деловите од пламеникот.



2. Одвртете ги шрафовите за приклучок на пламеникот на плочата од полето за готвење.



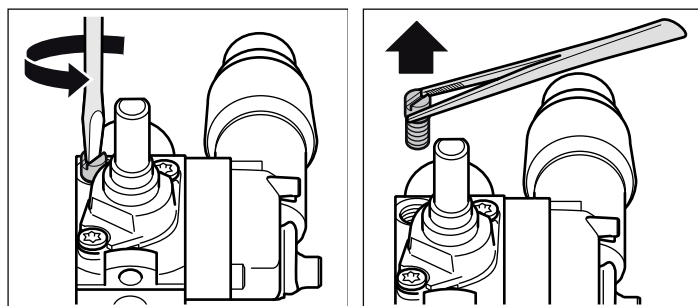
3. За модели со електрична плоча за готвење (опција): По одвртување на шрафовите на пламеникот, свртете го полето за готвење и ставете ја завртката за приклучување на електричната плоча за готвење.



4. Плочата од полето за готвење фатете ја со двете раце и внимателно подигнете ја.

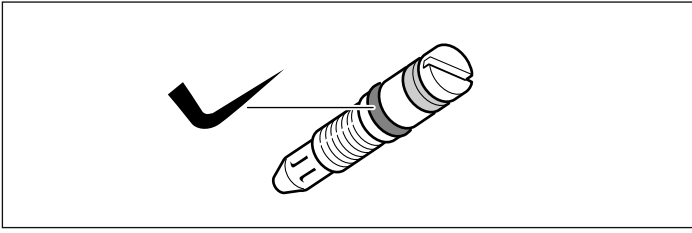
Промена на бајпас-млазниците

1. Одвртете ги бајпас-млазниците со одвртувач (бр. 2) со рамен врв. Извадете ги бајпас-млазниците.



2. Во зависност од тоа, на кој вид гас префрлувате, изберете ги соодветно и новите бајпас-млазници од табелата. Погледнете го поглавјето "Технички податоци – гас".

3. Проверете дали дихтунзите правилно се поставени и беспрекорно функционираат на бајпас-млазниците. Користете само бајпас-млазници со апсолутно беспрекорни дихтунзи.



4. Поставете ги новите бајпас-млазници и добро прицврстете ги. Осигурете се дали сите бајпас-млазници се прицврстени на соодветните славини.
5. Во оваа фаза неопходно е да направите проверка на непропустливоста. Видете во поглавјето "Проверка на непропустливоста".

Монтирање на полето за готвење

Монтажата се врши по обратен редослед.

1. Внимавајте на тоа, да не се оштетат каблите и да не се олабават врските.
Полека ставете ја групата за палење гас.
2. Полека ставете го полето за готвење на пламениците.
Поставете ги завртките на пламеникот на полето за готвење.

Внимание!

Внимавајте дихтунзите на свеќичките за палење и термоелементот да не паднат под полето за готвење.

3. За модели со електрична рингла (опционално): Откако ќе ги завртите завртките на пламеникот свртете го полето за готвење и ставете ја приклучната навртка на електричната рингла.

Откако ќе се подесат и заменат бајпас-млазниците

1. Поставете ги долните делови на пламеникот на соодветната позиција и свеќичките за палење во соодветните отвори покрај долните делови на пламеникот. Емајлираниот капак за пламеникот (внимавајте на големината) поставете го во средината на соодветните долни делови на пламеникот.
2. Повторно поставете го држачот одн. решетката за тенџериња.
3. Внимателно поставете ги дршките на прекинувачите.
4. Во оваа фаза неопходно е да проверите како гори пламеникот на гас. Видете го поглавјето „Безбедно горење“.
5. Проверете, дали уредот функционира беспрекорно.

Проверка за непропустливост и функционалност

Опасност од експлозија!

Избегнете создавање на искри. Не употребувајте отворен оган. Проверете го дихтунгот со помош на спреј за проверка на протекување на гас.

Во случај на протекување на гас

Исклучете го доводот за гас.
Добро проветрете ја просторијата.
Уште еднаш проверете ги приклучоците за гас и млазниците.
Повторете ја проверката на дихтунгот.

Проверката на дихтунгот мора да се изврши од две лица согласно следните упатства.

Проверете го приклучокот за гас

1. Отворете го доводот за гас.
2. Попрскајте го приклучокот за гас со спреј за проверка на протекување на гас.

Доколку се создадат меурчиња или пена, што индицираат на протекување на гас, следете ги упатствата во делот "Во случај на протекување на гас".

Проверете ги млазниците на пламеникот

1. Отворете го доводот за гас.
Проверете го дихтунгот за секоја млазница.
2. Дупката од млазницата на пламеникот што треба да ја проверите внимателно затворете ја со прст или со соодветен прибор.
3. Попрскајте ја млазницата со спреј за проверка на протекување на гас.
4. Притиснете го бирачот на функции и свртете обратно од правецот на движење на стрелките од часовникот. Така ќе се доведе гас во млазницата.

Доколку се создадат меурчиња или пена, што индицираат на протекување на гас, следете ги упатствата во делот "Во случај на протекување на гас".

Проверете ги бајпас-навртките

1. Отворете го доводот за гас.
Посебно проверете го дихтунгот за секоја бајпас-навртка.
2. Дупката од млазницата на пламеникот што треба да ја проверите внимателно затворете ја со прст или со соодветен прибор.
3. Млазницата на пламеникот што треба да се провери, попрскајте ја со спреј за проверка на протекување на гас.
4. Притиснете го прекинувачот и свртете ја обратно од правецот на движење на стрелките од часовникот. Така ќе се доведе гас во млазницата.

Доколку се создадат меурчиња или пена, што индицираат на протекување на гас, следете ги упатствата во делот "Во случај на протекување на гас".

Правилно создавање на пламен

Пламеник

По промената на видот на гас, мора да се провери како гори секој пламеник и создавањето на чад.

Доколку се појави проблем, вредностите на млазниците мора да се изедначат со вредностите во табелата.

1. Запалете го пламеникот за гас според инструкциите во упатството за употреба.

2. Дршката на прекинувачот ставете ја на мал пламен.

Проверете дали работи системот за безбедност на пламенот така што ќе го оставите пламенот да гори 1 минута во позиција "Мал пламен".

3. Проверете како гори пламеникот со голем и мал пламен.

Пламенот треба да гори рамномерно и непроменето.

4. Брзо свртете ја дршката на прекинувачот од голем пламен на мал и обратно. Повторете ја оваа постапка повеќе пати.

Пламенот гас не смее да трепери и да се гаси.

Технички податоци - гас

Набројани се различните видови гас и соодветните вредности.

Вредности за млазницата за економичен пламеник

	G20	G25	G30
Притисок на гас (mbar)	20	25	29
Млазница (mm)	0,72	0,72	0,50
Бајпас-млазница (mm)	0,3	0,3	0,3
Влезна јачина макс. (kW)	1	1	1
Влезна јачина мин. (kW)	≤ 0,33	≤ 0,33	≤ 0,33
Гасен проток на 15°C и 1013 mbar m ³ /h	0,095	0,111	-
Гасен проток на 15°C и 1013 mbar g/h	-	-	73

Вредности на млазницата за нормален пламеник

	G20	G25	G30
Притисок на гас (mbar)	20	25	29
Млазница (mm)	1,00	0,98	0,67
Бајпас-млазница (mm)	0,32	0,32	0,32
Влезна јачина макс. (kW)	1,75	1,75	1,75
Влезна јачина мин. (kW)	≤ 0,35	≤ 0,35	≤ 0,9
Гасен проток на 15°C и 1013 mbar m ³ /h	0,167	0,194	-
Гасен проток на 15°C и 1013 mbar g/h	-	-	127

Вредности на млазницата за голем пламеник (опционално)

	G20	G25	G30
Притисок на гас (mbar)	20	25	29
Млазница (mm)	1,15	1,28	0,85
Бајпас-млазница (mm)	0,39	0,39	0,39
Влезна јачина макс. (kW)	3	3	3
Влезна јачина мин. (kW)	≤ 0,50	≤ 0,50	≤ 1,3
Гасен проток на 15°C и 1013 mbar m ³ /h	0,286	0,333	-
Гасен проток на 15°C и 1013 mbar g/h	-	-	218

Вредности на млазницата за мини-вок (опционално)

	G20	G25	G30
Притисок на гас (mbar)	20	-	29
Млазница (mm)	1,03	-	0,68
Бајпас-млазница (mm)	0,61	-	0,61
Влезна јачина макс. (kW)	3,5	-	3,3
Влезна јачина мин. (kW)	≤ 1,55	-	≤ 1,55
Гасен проток на 15°C и 1013 mbar m ³ /h	0,314	-	-
Гасен проток на 15°C и 1013 mbar g/h	-	-	240

Varnostna navodila	34	Kosi za preklop na drugo vrsto plina.....	38
Pred vgradnjo	34	Predelava z zemeljskega plina na utekočinjen plin (LPG)	39
Priprava pohištvenga elementa	35	Predelava z utekočinjenega plina na zemeljski plin.....	39
Vgradnja aparata	35	Menjava šob gorilnika	40
Postavitev aparata	35	Nastavitev ali menjava obvodnih šob	40
Demontaža kuhalne plošče	36	Odstranitev plošče kuhališča	41
Postavitev, priklop plina in elektrike	36	Menjava bypass šob	41
Priključek za plin	36	Montaža kuhalne plošče	41
Motnje na plinski instalaciji/ vonj po plinu	36	Preizkus tesnjenja in delovanja	42
Priključitev na električno omrežje.....	36	Preverjanje plinskega priključka.....	42
Vrste priključitev	37	Preverjanje šob gorilnika	42
Priključek za zemeljski plin (NG).....	37	Preverjanje vijakov obroda.....	42
Priključitev na utekočinjen plin (LPG)	38	Pravilno oblikovanje plamena	42
Preklop na drugo vrsto plina	38	Gorilnik.....	42
Nujni ukrepi	38	Tehnični podatki – plin	43
Preklop na drugo vrsto plina	38		

Varnostna navodila

Pred namestitvijo in uporabo aparata preberite navodila za uporabo.

Slike v teh navodilih so namenjene za ponazoritev.

Proizvajalec ne prevzema odgovornosti, če določila tega priročnika niso bila upoštevana.

Kakršno koli namestitev, predelavo ali prilagoditev na drugo vrsto plina mora nadzorovati pooblaščen strokovnjak, prav tako pa je treba upoštevati tako veljavna pravila in zakonske določbe kot tudi predpise lokalnega dobavitelja električne energije in plina.

Priporočamo, da za predelavo na drugo vrsto plina pokličete servisno službo.

Pred izvajanjem kakršnih koli del zaprite dovod plina in električne energije.

Ta aparat je zasnovan samo za uporabo v gospodinjstvu in ni namenjen komercialni ali profesionalni uporabi. Aparata ni dovoljeno namestiti v pivovarna ali počitniške prikolice. Garancija

velja le v primeru, da aparat uporabljate v skladu z namembnostjo. □

Pri priključitvi preverite, ali so pogoji priključka (vrsta in tlak plina) ter nastavitve aparata združljivi. Pogoji za nastavitev aparata so navedeni na etiketi ali napisni tablici.

To navodilo velja samo, če je na aparatu naveden simbol določene države. Če na aparatu ni tega simbola, morate upoštevati navodila za montažo, ki vsebujejo zahtevane podatke o prilagoditvi aparata na pogoje za priključitev v zadevni državi.

Ta aparat lahko vgradite le na dovolj prezračujem mestu in samo v skladu z veljavnimi predpisi in direktivami. Aparata ne smete priključiti na dimnik ali izpušni sistem.

Električni kabel mora biti dobro pritrjen na vgradno pohištvo, da ne pride v stik z vročimi deli pečice ali kuhalne plošče.

Električni aparati morajo biti vedno ozemljeni.

Ničesar ne počnite v notranjosti aparata. Po potrebi pokličite našo servisno službo.

Pred vgradnjo

Ta aparat ustreza razredu 3 v skladu s standardom DIN EN 30-1-1 za plinske aparate: vgradne aparate.

Pohištvo poleg aparata mora biti iz nevljudljivih materialov. Snovi, iz katerih je narejeno pohištvo, in lepilo, s katerim so deli zlepljeni, morajo biti toplotno obstojni.

Tega aparata ne smete vgraditi nad hladilnik, pralni stroj, pomivalni stroj ali podobne aparate.

Če kuhavno ploščo namestite nad pečico, mora biti ta opremljena s prisilnim prezračevanjem. Preverite dimenzije pečice v navodilih za namestitev.

Če namestite napo, mora ta biti nameščena v skladu z navodili za namestitev in vsaj 650 mm nad kuhališčem.

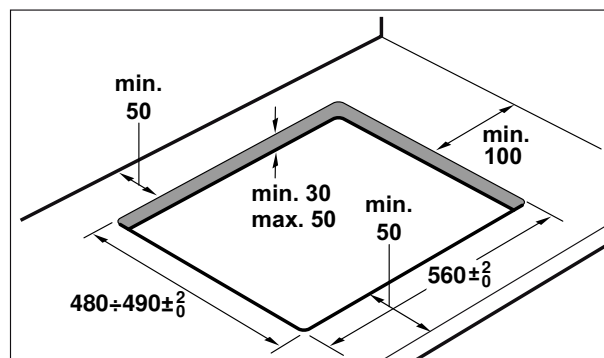
Priprava pohištvenega elementa

V delovno ploščo izrežite luknjo z navedenimi dimenzijami.

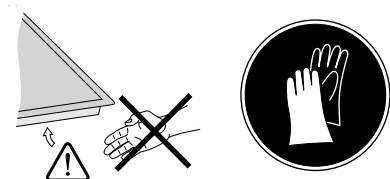
Aparat postavite in namestite v skladu z navedenimi dimenzijami. Aparata ni dovoljeno postaviti na noben drug predmet.

Če imate električno ali kombinirano kuhalno ploščo, (plin in elektrika) in pod njim ni vgrajena pečica, pod dno kuhalne plošče namestite vmesno steno iz negorljivega materiala (npr. kovina ali vezan les) debeline 10 mm. Tako boste preprečili dostop do spodnjega dela kuhalne plošče. Za plinsko kuhalno ploščo priporočamo, da vmesno steno namestite v enaki razdalji od kuhalne plošče.

Če so delovne površine izrez zatesnite s posebnim lepilom, da ga zaščitite pred vlago.

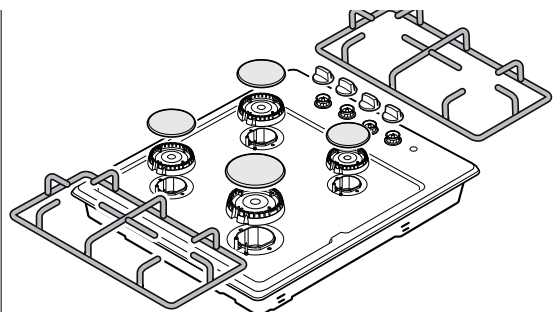


Vgradnja aparata



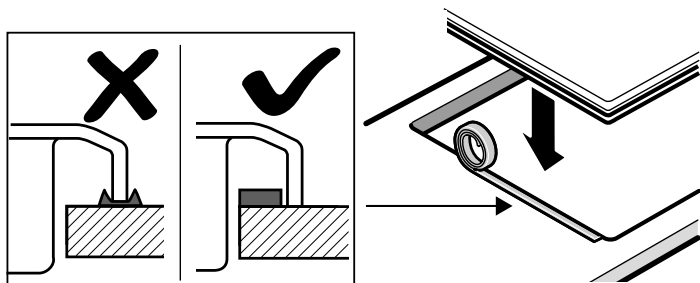
Opomba: Pri vgradnji kuhalne plošče uporabljajte zaščitne rokavice.

Snemite rešetke, ročaje ter pokrove in gumbе gorilnikov.



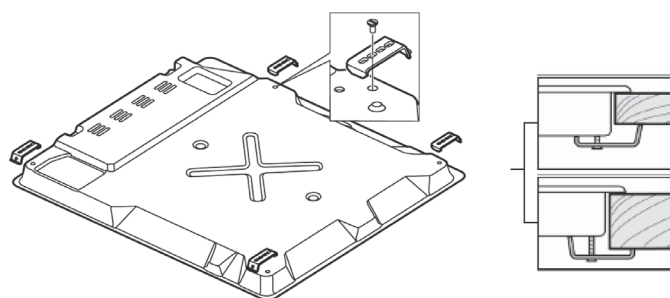
Previdno obrnite aparat in ga odložite na mehko krpo. Pri tem pazite, da ne poškodujete vžigalnega sklopa.

Lepilno-tesnilna masa prepreči pronicanje. Nanesite jo okoli vgradne odprtine na delovni površini. Nanesti jo je treba na rob izrezanega območja.



Za pritrditev aparata na vgradnem pohištvu:

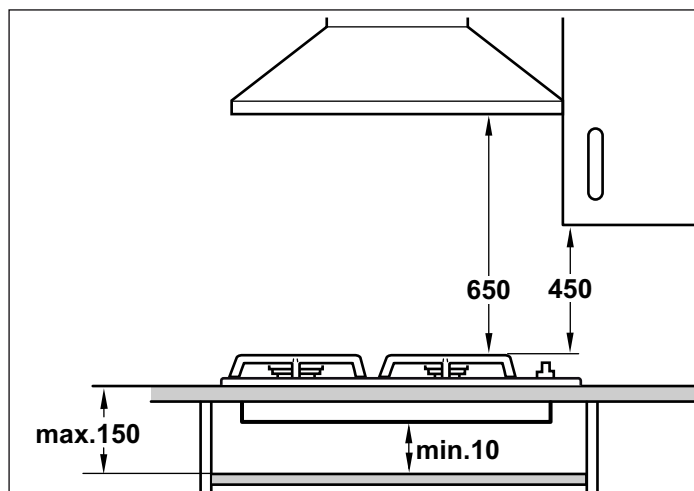
1. Iz vrečke s priborom vzemite sponke in jih privijte v navedeni položaj, tako da se lahko prosto vrtijo.
2. Sredinsko vgradite kuhalno ploščo.
Robove potisnite navzdol toliko, da bo celoten rob nalegal na ploščo.
3. Zavrtite sponke in jih zategnite.
Položaj sponk je odvisen od debeline delovne površine.



Aparata na delovno ploščo ne smete prilepiti s silikonom.

Postavitev aparata

- Razdalja med zgornjim robom štedilnika in spodnjim robom nape mora ustrezati predpisom proizvajalca nape.
- Aparata po namestitvi ne premikajte več. Še posebej pomembno je, da razdalja med močnim gorilnikom in sosednjim pohištvom ali steno znaša najmanj 50 mm.
- Spodnja stran aparata se med delovanjem segreva. Zato priporočamo, da na spodnjo stran aparata namestite zaščitno ploščo.



Demontaža kuhalne plošče

Aparat izklopite iz električnega in plinovodnega omrežja.

Odvijte sponke in sledite navodilom za namestitev v obratnem vrstnem redu.

Postavitev, priklop plina in elektrike

Priključek za plin

Namestitev lahko opravi le strokovnjak z ustreznim dovoljenjem ali pooblaščen servisier, v skladu z navodili, navedenimi v „navodilih za namestitev“.

Za pooblaščenega servisierja oz. servisno službo

Pozor!

Nastavitvene vrednosti za ta aparat so navedene na napisni tablici na zadnji strani aparata. Tovarniško nastavljena vrsta plina je označena z zvezdico (*).

Če je poleg zvezdice kratica ZP, potem je aparat nastavljen na zemeljski plin, kratica UNP pa pomeni utekočinjen naftni plin.

Pozor!

Pred priklopom aparata se prepričajte, da so nastavitve aparata v skladu z lokalnimi pogoji priklopa (vrsta plina in tlak). Če je treba spremeniti nastavitve aparata, si pri tem pomagajte z napotki v „navodilih za namestitev“.

Pozor!

Ta aparat ni priključen na odvod odpadnega plina. Priključiti in uporabljati ga je treba v skladu z montažnimi pogoji. Aparata ne priključite na izhod odpadnega plina. Upoštevati je treba vse predpise za prezračevanje.

Pozor!

Priklop na plin je treba opraviti prek fiksnega priključka (plinske cevi), ki se ne premika, oz. varnostne cevi.

Pozor!

Če uporabite varnostno cev, je nujno treba paziti na to, da cev ni priščipnjena ali stisnjena. Cev ne sme priti v stik z vročimi površinami.

Pozor!

Plinski priključek mora imeti lahko dostopno zapiralo.

Varnostna navodila

Nazivni obratovalni tlak aparata je:

za zemeljski plin (G20) 20 mbar, za zemeljski plin (G25) 25 mbar, za UNP (G30) 30 mbar, za UNP (G31) 37 mbar. Aparat mora obratovati pri teh vrednostih tlaka. Vsi podatki na napisni tablici vašega aparata se nanašajo na te vrednosti tlaka. Proizvajalec ni odgovoren za rezultate, učinke ali kakršno koli tveganje, ki nastanejo zaradi obratovanja pri vrednostih, ki se razlikujejo od navedenih.

⚠ Če je plinski tlak v vaši razdelilni mreži za plin:!

za zemeljski plin (G20) višji od 25 mbar, za zemeljski plin (G25) višji od 30 mbar, za UNP (G30) višji od 36 mbar, za UNP (G31) višji od 45 mbar, morate iz varnostnih razlogov svoj aparat nujno uporabljati z ustreznim regulatorjem tlaka plina. Regulator tlaka plina mora priključiti, vzdrževati in nastaviti pooblaščen strokovnjak za namestitev. Če ne veste, kakšen je plinski tlak v vaši razdelilni mreži za plin, se o tem pozanimajte pri lokalnem upravljavcu razdelilne mreže.

Motnje na plinski instalaciji/ vonj po plinu

V primeru motenj na plinski instalaciji ali če zaznate vonj po plinu:

⚠ KAKO RAVNATI, ČE ZAZNATE VONJ PO PLINU!

Če uhaja plin, lahko povzroči eksplozijo.

Če zaznate vonj po plinu ali motnje na plinski instalaciji:

- takoj zaprite dovod plina oz. ventil plinske jeklenke.
- Takoj ugasnite odprt ogenj in cigarete.
- Ne prižigajte luči in ne upravljajte stikal ter ne poskušajte izvleči vtičev iz vtičnic. Ne uporabljajte mobilnega ali stacionarnega telefona.
- Odprite okna in dobro prezračite prostor.
- Pokličite servisno službo ali podjetje za oskrbo s plinom.

Priključitev na električno omrežje

Pozor!

- Aparat naj namesti servisna služba. Za priklop je potrebna 16 A varovalka. Aparat je namenjen za uporabo z napetostjo 220-240 V.
- Če napetost električnega omrežja pade pod 180 V, električni vžig ne deluje.
- V primeru poškodb zaradi nepravilne priključitve garancija ne velja.
- Če je poškodovan priključni kabel, ga mora zamenjati proizvajalec, njegova servisna služba ali ustrezno usposobljen strokovnjak.

Za servisno službo

Pozor!

Aparat lahko na električno omrežje priklopi samo pooblaščen servisna služba. Upoštevajte navodila podjetja za distribucijo električne energije.

Pozor!

Aparat je treba priključiti v skladu s podatki na napisni tablici.

Pozor!

Omrežna napetost mora ustrezati podatkom o napetosti na etiketi ali napisni tablici.

Pozor!

Priključite aparat samo na električni priključek, ki ustreza veljavnim predpisom. Vtičnica mora biti lahko dostopna, da lahko aparat po potrebi odklopite z električnega omrežja.

Pozor!

Treba je zagotoviti večpolen ločilni sistem.

Pozor!

Nikoli ne uporabljajte podaljševalnih kablov in razdelilcev.

Pozor!

Zaradi varnostnih razlogov je dovoljeno ta aparat priključiti le na ozemljen priključek. Če ozemljitveni priključek ne ustreza predpisom, zaščita pred električno nevarnostjo ni zagotovljena.

Pozor!

Za priklop aparata morate uporabiti kabel tipa H 05 W-F ali enakovreden kabel.

Priključitev modelov z električnim kablom brez vtiča (opcija):

Pozor!

Aparati, opremljeni s tripolnimi kabli, morajo biti ozemljeni.

Povežite žice z električnim kablom v skladu z naslednjimi barvnimi oznakami:

Zelena/rumena	Ozemljitev ⊕
Modra	Nevtralni vodnik
Rjava	Faza

Če je treba električni kabel zamenjati: Povežite kabel z aparatom v skladu z vezalnim načrtom.

Vrste priključitev

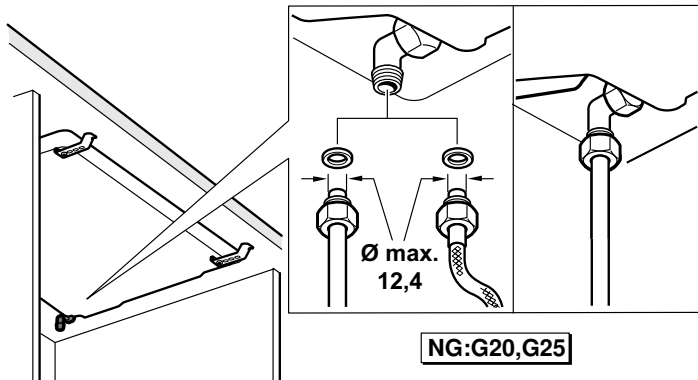
Ta navodila veljajo samo za namestitvev aparata v državah, ki so navedene na napisni tablici.

Opomba: Če je predvidena namestitvev, priključitev in uporaba aparata v državi, ki ni navedena na napisni tablici, je treba uporabiti navodila za namestitvev in montažo s podatki in informacijami o pogojih za priključitev v zadevni državi.

Priključek za plin mora biti nameščen tako, da je zaporni ventil dostopen.

Priključek za zemeljski plin (NG)

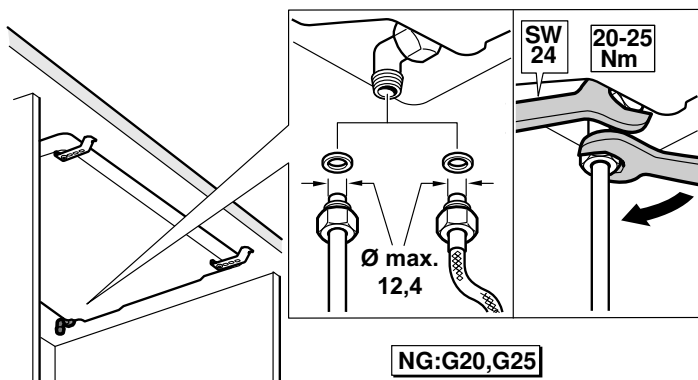
Ko uporabljate zemeljski plin (NG), vzpostavite priklp plina prek cevi za plin ali prek varnostne cevi za plin z navojnim priključkom na obeh straneh.



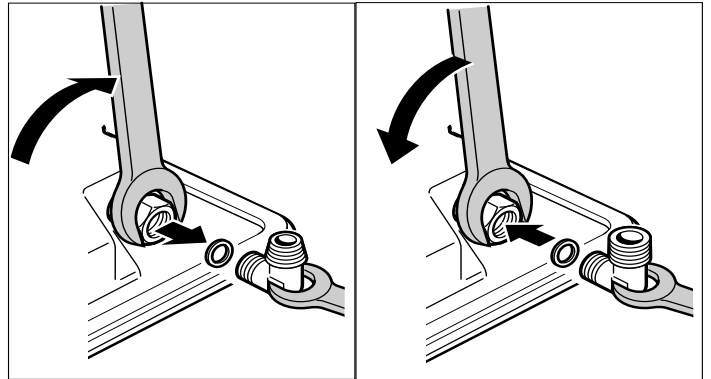
Cev za plin ali varnostno cev za plin z navojem (s ključem velikosti 24) in novim tesnilom namestite na priključni nastavek in jo dobro zategnite.

Ko ste vzpostavili povezavo, izvedite preizkus tesnjenja. Glejte poglavje "Preizkus tesnjenja".

Opomba: Za priklp aparata uporabite navorni ključ.



Opomba: Če je potrebna valjasta povezava, zamenjajte sponke, ki so nameščene v tovarni, z valjastimi sponkami iz kompleta pribora.



Dovoljeni načini priklpa zemeljskega plina glede na države:

Država	EN 10226 R ^{1/2} (TS 61-210 EN 10226 R ^{1/2})	EN ISO 228 G ^{1/2} (TS EN ISO 228 G ^{1/2})
AT Avstrija	X	
BE Belgija		X
CH Švica	X	
DE Nemčija	X	
ES Španija	X	X
FR Francija		X
GR Grčija	X	
IT Italija	X	X
NL Nizozemska	X	
PT Portugalska	X	X
HR Hrvaška	X	
SL Slovenija	X	
XS Srbija	X	
SL Turčija	X	X
PL Poljska	X	X
RO Romunija	X	X
AE Združeni arabski emirati		X
ZA Južnoafriška republika		X
HU Madžarska	X	
RU Rusija		X
GB Anglija	X	

Priključitev na utekočinjen plin (LPG)

Pozor!

Upoštevajte smernice za posamezne države.

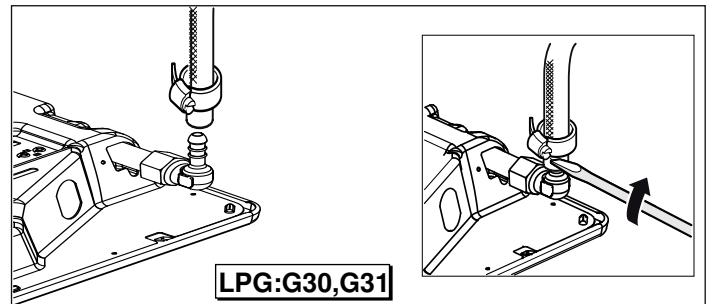
Ko uporabljate utekočinjen plin (LPG), vzpostavite priključek plina prek cevi za plin ali prek zanesljive povezave.

Pomembno pri uporabi cevi za plin:

- Uporabiti je treba varnostno cev za plin ali cev iz umetne mase (premer 8 mm).
- Na plinski priključek jo je treba pritrditi z zanesljivim pritrdilnim elementom (npr. cevno objemko).
- Cev mora biti kratka in povsem tesna. Cev je lahko dolga največ 1,5 m. Upoštevajte aktualne smernice.
- Plinsko cev je treba zamenjati enkrat letno.

Nasadite varnostno cev za plin in jo dobro pritrdite z vijaknim spojem ali prižemno objemalko.

Ko ste vzpostavili povezavo, izvedite preizkus tesnjenja. Glejte poglavje "Preizkus tesnjenja".



Preklop na drugo vrsto plina

Nujni ukrepi

Predelavo aparata na drugo vrsto plina lahko opravi samo kvalificiran strokovnjak v skladu z navodili iz tega priročnika.

Napačen priklop in napačna nastavitve lahko povzročita hude poškodbe aparata. Proizvajalec aparata za tovrstno škodo in motnje ne prevzema nobene odgovornosti.

Natančno upoštevajte simbole na napisni tablici. Če za vašo državo ni naveden noben simbol, pri nastavljanju upoštevajte tehnične predpise, ki veljajo v vaši državi.

Pred namestitvijo aparata se pozanimajte o vrsti plina in o tlaku plina v lokalnem plinovodnem omrežju. Pred zagonom aparata se prepričajte, da so bile vse nastavitve opravljene pravilno.

Upoštevajte lokalna in mednarodna pravila in predpise.

Vse priključne podatke najdete na napisni tablici na zadnji strani aparata spodaj.

Podatke vnesite v naslednjo preglednico:

številka izdelka (E-št.)

številka proizvodnje (FD)

Tovarniške nastavitve vrste plina/tlaka plina ter veljavne nastavitve vrste plina/tlaka plina po predelavi na drugo vrsto plina vnesite v naslednjo preglednico.

Št. E	FD
Servisna služba ☎	
Vrsta plina/tlak plina	
Podatki na napisni tablici	
Vrsta plina/tlak plina	
Podatki po predelavi na drugo vrsto plina	

Opravljene spremembe na aparatu in vrsta priključka imajo pomembno vlogo pri brezhibnem in varnem delovanju.

Preklop na drugo vrsto plina

- Zamenjati je treba priključek za plin.
- Šobe gorilnikov je treba zamenjati.
- Obvodne šobe gorilnikov je treba bodisi zamenjati bodisi priviti do prislona, odvisno od tovarniške nastavitve plina.

Na šobah so številke, ki navajajo njihov premer. Več informacij o primernih vrstah plina za aparat in za pripadajoče šobe za plin lahko najdete v razdelku "Tehnične lastnosti – plin".

Po preklopu na drugo vrsto plina

- Po preklopu na drugo vrsto plina je treba opraviti preizkus tesnjenja. V zvezi s tem preberite razdelek "Preizkus tesnjenja".
- Po preklopu na drugo vrsto plina je treba preverite gorenje. V zvezi s tem preberite razdelek "Pravilno gorenje plamena".
- V preglednico vnesite na novo nastavljen vrsto in tlak plina. V zvezi s tem preberite razdelek "Nujni ukrepi".

Pozor!

Po preklopu na drugo vrsto plina je treba na napisno tablico namestiti nalepko s podatki o vrsti plina in zvezdico **OBVEZNO UPOŠTEVAJTE**.

Kosi za preklop na drugo vrsto plina

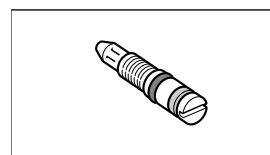
Spodaj lahko vidite slike kosov, ki jih potrebuje za zamenjavo vrste plina.

Da določite pravi premer šobe, glejte tabelo "Tehnični podatki – plin".

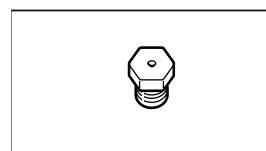
Vedno uporabite novo tesnilo.

Priključni nastavki za plin se lahko razlikujejo glede na vrsto plina in smernice, značilne za posamezne države.

(*) Brez teh kosov ne smete v nobenem primeru vzpostaviti priklopa plina.

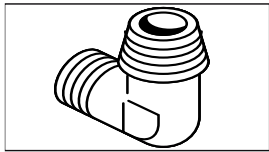


Bypass šoba



Šoba gorilnika

(*) tesnilo

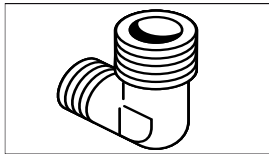


(*) priključni nastavek za zemeljski plin

(NG: G20, G25)

TS 61-210 EN 10226 R $\frac{1}{2}$

EN 10226 R $\frac{1}{2}$

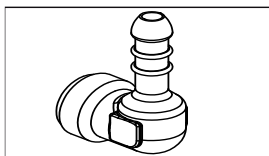


(*) priključni nastavek za zemeljski plin

(NG: G20, G25)

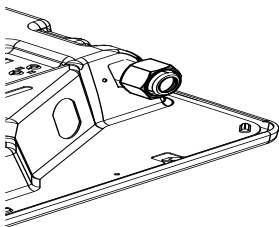
TS EN ISO 228 G $\frac{1}{2}$

EN ISO 228 G $\frac{1}{2}$



(*) priključni nastavek za utekočinjen plin (LPG: G30, G31)

Vijačni spoj



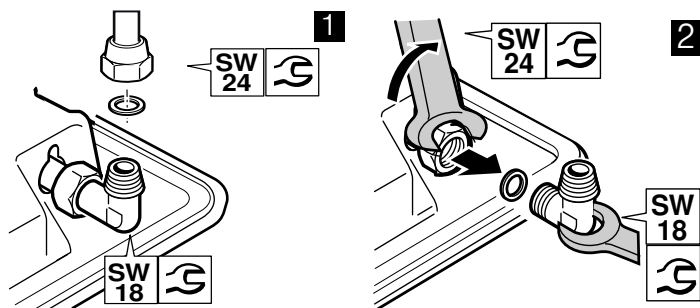
Predelava z zemeljskega plina na utekočinjen plin (LPG)

Pri predelavi aparata z zemeljskega plina (NG: G20, G25) na utekočinjen plin (LPG: G30, G31):

Adapter za zemeljski plin v aparatu zamenjajte s priključno cevjo za utekočinjen plin.

- Najprej sprostite varnostno cev za plin ali plinsko cev in jo odstranite z aparata.
V ta namen plinsko cev ali navojni priključek napeljuje varnostne cevi za plin (s ključem velikosti 24) ločite s priključnega nastavka za plin (**držite s ključem velikosti 18**). Slika 1.

Priključni nastavek (**držite ga s ključem velikosti 13**) demontirajte z vijačnega spoja aparata (s ključem velikosti 24). Slika 2.

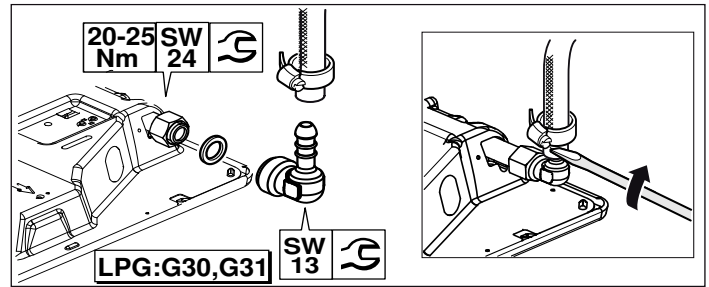


Ko uporabljate utekočinjen plin (LPG), vzpostavite priključek plina prek cevi za plin ali prek trdnega priključka.

- V priključni nastavek vstavite novo tesnilo. Bodite pozorni na pravilno namestitvev tesnila.
- Priključni nastavek (**držite s ključem velikosti 13**) vstavite v vijačni spoj za plin aparata (s ključem velikosti 24).
- Nasadite varnostno cev za plin in jo dobro pritrdite z vijačnim spojem ali prižemno objemalko.

- Za preizkus tesnjenja glejte poglavje "Preizkus tesnjenja". Odprite zapiralo plinskega priključka.

Opomba: Za predelavo vrste plina uporabite navorni ključ.



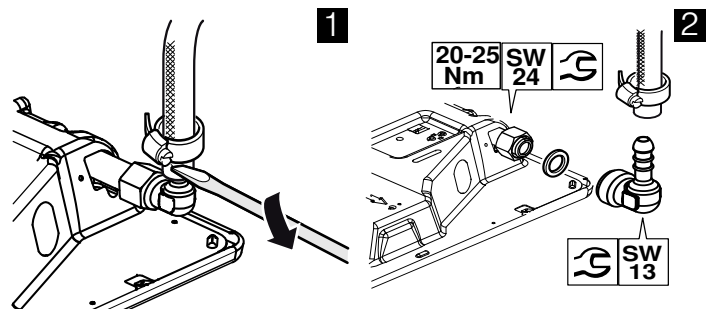
Predelava z utekočinjenega plina na zemeljski plin

Pri predelavi aparata z utekočinjenega plina (LPG: G30, G31) na zemeljski plin (NG: G20, G25):

Ko uporabljate zemeljski plin (NG), vzpostavite priklp plina prek cevi za plin ali prek varnostne cevi za plin z navojnim priključkom na obeh straneh.

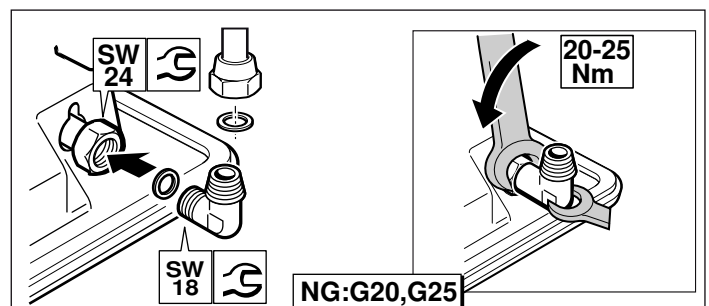
- Cev za priklp plina v aparatu zamenjajte z adapterjem za zemeljski plin. Najprej sprostite vijačni spoj varnostne cevi za plin (če je na voljo) ali prižemno objemalko in jo ločite od aparata. Slika 1.

Priključni nastavek (**držite s ključem velikosti 13**) demontirajte z vijačnega spoja aparata (s ključem velikosti 24). Slika 2.



- V priključni nastavek vstavite novo tesnilo. Bodite pozorni na pravilno namestitvev tesnila.
- Priključni nastavek (**držite s ključem velikosti 13**) vstavite v vijačni spoj aparata (s ključem velikosti 24).
- Cev za plin ali varnostno cev za plin z navojem (s ključem velikosti 24) in novim tesnilom namestite na priključni nastavek in jo dobro zategnite.
- Za preizkus tesnjenja glejte poglavje "Preizkus tesnjenja". Odprite zapiralo plinskega priključka.

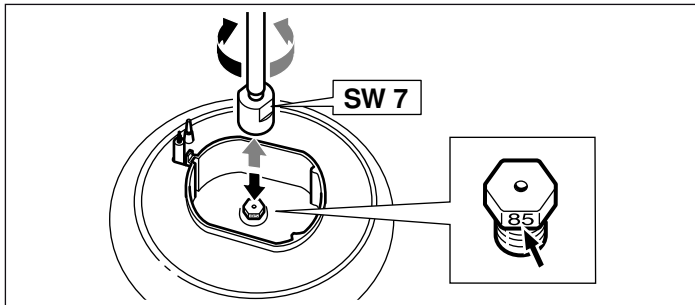
Opomba: Za predelavo vrste plina uporabite navorni ključ.



Menjava šob gorilnika

Ko ste zamenjali plinski priključek aparata, ki ga želite preklopiti na uporabo druge vrste plina, je treba zamenjati vse šobe gorilnikov. Upoštevati je treba naslednje korake:

1. Izključite vsa stikala na upravljalni plošči.
2. Zaprite dovod plina.
3. Odstranite nosilec za posodo in dele gorilnikov.
4. Odstranite šobe gorilnikov (imbus ključ 7).



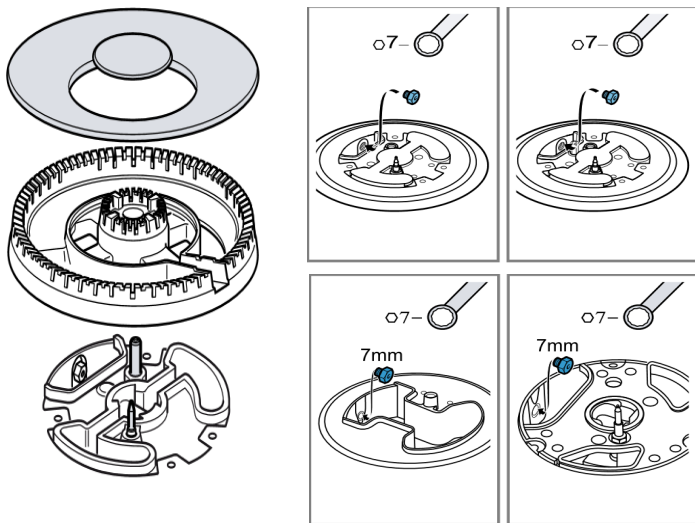
5. Šobe gorilnikov določite s pomočjo preglednice v razdelku "Tehnične lastnosti – plin". Vstavite nove šobe v ustrezen gorilnik.

Po zamenjavi šob opravite preizkus tesnjenja. V zvezi s tem preberite razdelek "Preizkus tesnjenja".

**** Opcija:** Velja samo za določene modele.

Opomba: Za kuhalne plošče z vokom

;



Nastavitev ali menjava obvodnih šob

Obvodne šobe uravnava višino najmanjšega plamena gorilnikov.

Priprava

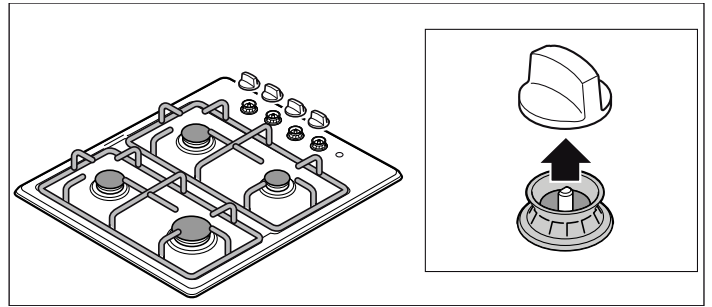
Zaprite dovod plina.

⚠ Nevarnost električnega udara!

Aparat odklopite z električnega omrežja.

1. Izključite stikala na upravljalnem polju.

2. Vse ročaje previdno odstranite tako, da jih povlečete navzgor.

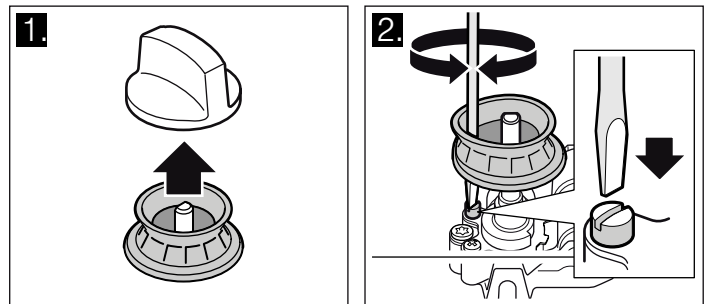


Nastavitev ali menjava bypass šob za predelavo z zemeljskega plina na utekočinjen plin:

Za modele z neposrednim dostopom do bypass šob (opcijsko):

Prek odprtina za odtok v kuhalni plošči zategnite bypass šobe do prislona.

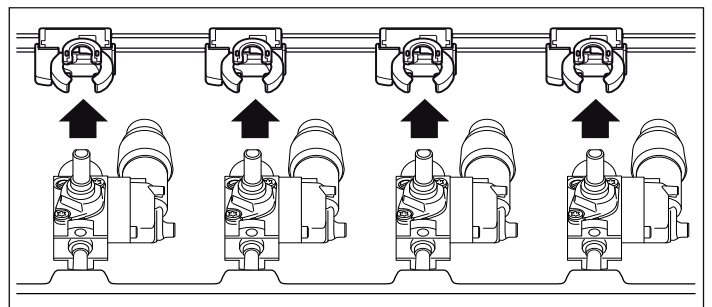
Bypass šobe gorilnika namestite prek odprtina za odtok, ki jih vidite. To storite, ko so držala stikal odstranjena z upravljalnih elementov. V ta namen skozi odprtino za odtok vstavite izvijač (št. 2) z ravno konico (pazite, da ne poškodujete kablov) in bypass šobe privijte do naslona.



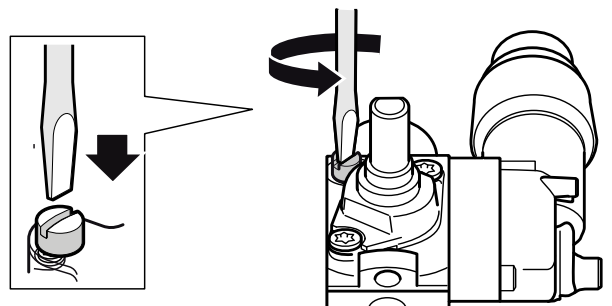
Za modele brez neposrednega dostopa do bypass šobe (opcijsko):

Če želite doseči bypass šobe, morate demontirati kuhalno ploščo. Glejte poglavje "Demontaža kuhalne plošče".

Ko ste demontirali kuhalno ploščo, odstranite vžigalni skupek na ventilih.



Nato je treba bypass šobe zategniti do prislona.



Zatem ponovno namestite vžigalni skupek in kuhalno ploščo, kakor je opisano v poglavju "Montaža kuhalne plošče".

Nastavitev ali menjava bypass šob za predelavo z utekočinjenega plina na zemeljski plin:

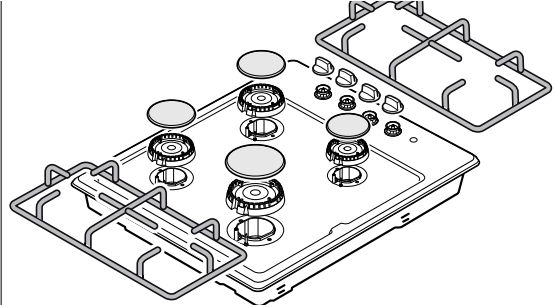
Zamenjati je treba vse bypass šobe v aparatu. Glejte poglavje "Demontaža kuhalne plošče".

Ko ste demontirali kuhalno ploščo, odstranite vžigalni skupek na ventilih. Nato izvedite korake, opisane v poglavju "Menjava bypass šob".

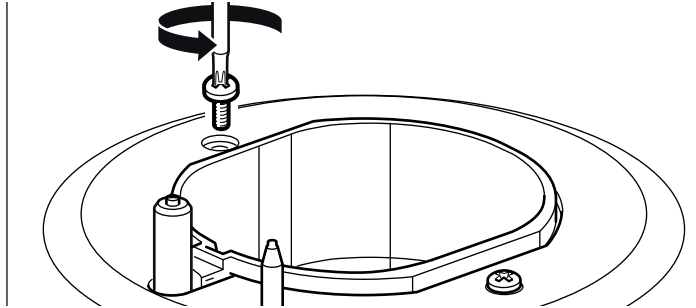
Zatem ponovno namestite vžigalni skupek in izvedite korake v poglavju "Montaža kuhalne plošče".

Odstranitev plošče kuhališča

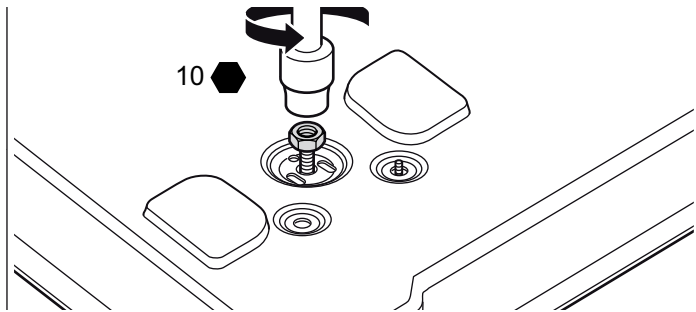
1. Odstranite nosilec za posodo, ročaje in dele gorilnikov.



2. Odvijte priključne vijake gorilnikov na plošči kuhališča.



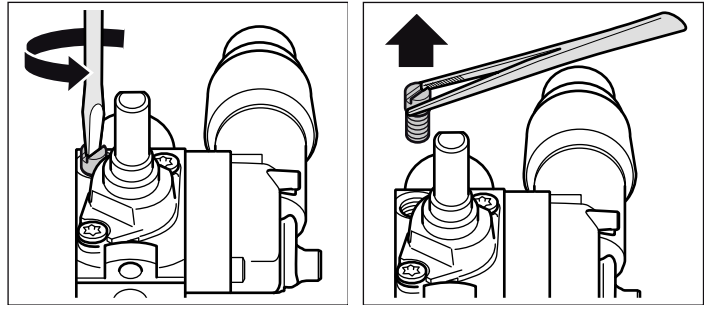
3. Za modele z električnim kuhališčem (opcija): Ko ste odvili vijake, kuhavno ploščo obrnite in odstranite priključno matico električnega kuhališča.



4. Ploščo kuhališča z obema rokama držite na straneh in jo previdno dvignite.

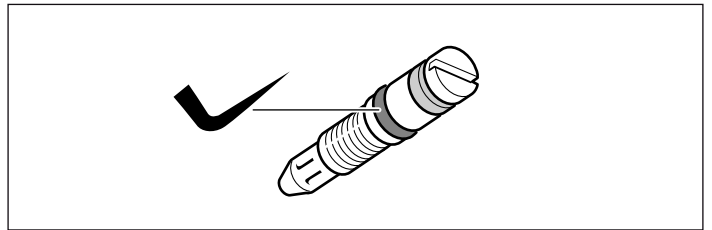
Menjava bypass šob

1. Bypass šobe odvijte z izvijačem (št. 2) z ravno konico. Snemite bypass šobe.



2. Glede na vrsto plina, na katero preklapljate, v tabeli izberite ustrezne nove bypass šobe. Glejte poglavje "Tehnični podatki – plin".

3. Na bypass šobah preverite, ali so tesnila pravilno nameščena in delujejo brezhibno. Uporabite samo bypass šobe s popolnoma brezhibnimi tesnili.



4. Vstavite nove bypass šobe in jih dobro zategnite. Prepričajte se, da ste vse bypass šobe namestili na pravih ventilih.

5. V tej fazi obvezno izvedite preizkus tesnjenja. Glejte poglavje "Preizkus tesnjenja".

Montaža kuhalne plošče

Montaža v obratnem vrstnem redu.

1. Pazite, da ne poškodujete napeljav in ne prekinete povezav. Vžigalni skupek namestite počasi.

2. Kuhavno ploščo počasi položite na gorilnik. Namestite vijake gorilnika kuhalne plošče.

Pozor!

Pazite, da tesnila vžigalnih svečk in termoelementov pod kuhavno ploščo ne padejo.

3. Za modele z električno kuhavno ploščo (opsijsko): ko ste privili vijake gorilnika, zavrtite kuhavno ploščo in namestite priključno matico električne kuhalne plošče.

Po namestitvi in zamenjavi bypass šob

1. Spodnje dele gorilnika po velikosti namestite na dan položaj in vstavite vžigalne svečke v ustrezne odprtine poleg spodnjih delov gorilnika. Emajliran pokrov gorilnika (pazite na velikost) postavite na sredino ustreznih spodnjih delov gorilnika.

2. Ponovno namestite nosilec za posodo oz. rešetke.

3. Držala stikal vstavite previdno.

4. V tej fazi obvezno preverite gorenje plamena na gorilnikih. Glejte poglavje "Varno gorenje plamena".

5. Preverite, ali aparat deluje brezhibno.

Preizkus tesnjenja in delovanja

Nevarnost eksplozije!

Izogibajte se iskrenju. Ne uporabljajte odprtega plamena. Preizkus tesnjenja opravite samo s primernim sprejem za odkrivanje netesnosti.

V primeru puščanja plina

Zaprte dovod plina.
Prostor, ki je obremenjen s plinom, dobro prezračite.
Ponovno preverite plinske priključke in priključke šob. Ponovite preizkus tesnjenja.

Preizkus tesnjenja morata opraviti dve osebi v skladu z naslednjimi navodili.

Preverjanje plinskega priključka

1. Odprite dovod plina.
2. Plinski priključek popršite z razpršilom za odkrivanje netesnosti.
Če ni videti nobenih mehurčkov ali pene, ki so znak za puščanje plina, upoštevajte navodila v razdelku "V primeru puščanja plina".

Preverjanje šob gorilnika

1. Odprite dovod plina.
Opravite preizkus tesnjenja za vsako šobo posebej.
2. Odprtino šobe gorilnika, ki jo preverjate, previdno zaprite s prstom ali drugo primerno pripravo.
3. Šobo popršite s sprejem za odkrivanje netesnosti.
4. Pritisnite izbirno stikalo in ga obrnite v levo. Pri tem se bo začel dovajati plin v šobo.

Če ni videti nobenih mehurčkov ali pene, ki so znak za puščanje plina, upoštevajte navodila v razdelku "V primeru puščanja plina".

Preverjanje vijakov obvoda

1. Odprite dovod plina.
Opravite preizkus tesnosti za vsak vijak obvoda posebej.
2. Odprtino šobe gorilnika, ki jo preverjate, previdno zaprite s prstom ali drugo primerno pripravo.
3. Šobo gorilnika, ki jo preverjate, popršite s sprejem za odkrivanje netesnosti.
4. Pritisnite gumb in ga obrnite v levo. Pri tem se bo začel dovajati plin v šobo.

Če ni videti nobenih mehurčkov ali pene, ki so znak za puščanje plina, upoštevajte navodila v razdelku "V primeru puščanja plina".

Pravilno oblikovanje plamena

Gorilnik

Ko ste spremenili vrsto plina, morate za vsak gorilnik preveriti tudi gorenje plamena in nastajanje saj.

Če pride do težave, je treba vrednosti za šobe primerjati z vrednostmi v tabeli.

1. Plinske gorilnike prižgite v skladu z napotki v navodilih za uporabo.
2. Držalo stikala nastavite na majhen plamen.
Preverite, ali varnostni sistem za plamen deluje. To storite tako, da plamen 1 minuto pustite na položaju "majhen plamen".
3. Preverite pravilno gorenje plamena pri večjih in manjših plamenih. Plamen mora enakomerno in neprestano goreti.
4. Držalo stikala hitro obrnite z velikega plamena na majhnega in obratno. To ponovite večkrat. Plinski plamen ne sme migotati in ugasniti.

Tehnični podatki – plin

Navedene so različne vrste plina in ustrezne vrednosti.

Vrednosti za šobe gospodarnih gorilnikov

	G20	G25	G30
Tlak plina (mbar)	20	25	29
Šoba (mm)	0,72	0,72	0,50
Bypass šoba (mm)	0,3	0,3	0,3
Maksimalna vhodna moč (kW)	1	1	1
Minimalna vhodna moč (kW)	≤ 0,33	≤ 0,33	≤ 0,33
Tok plina pri 15 °C in 1013 mbar m ³ /h	0,095	0,111	-
Tok plina pri 15 °C in 1013 mbar g/h	-	-	73

Vrednosti za šobe običajnih gorilnikov

	G20	G25	G30
Tlak plina (mbar)	20	25	29
Šoba (mm)	1,00	0,98	0,67
Bypass šoba (mm)	0,32	0,32	0,32
Maksimalna vhodna moč (kW)	1,75	1,75	1,75
Minimalna vhodna moč (kW)	≤ 0,35	≤ 0,35	≤ 0,9
Tok plina pri 15 °C in 1013 mbar m ³ /h	0,167	0,194	-
Tok plina pri 15 °C in 1013 mbar g/h	-	-	127

Vrednosti za šobe velikih gorilnikov (opcijsko)

	G20	G25	G30
Tlak plina (mbar)	20	25	29
Šoba (mm)	1,15	1,28	0,85
Bypass šoba (mm)	0,39	0,39	0,39
Maksimalna vhodna moč (kW)	3	3	3
Minimalna vhodna moč (kW)	≤ 0,50	≤ 0,50	≤ 1,3
Tok plina pri 15 °C in 1013 mbar m ³ /h	0,286	0,333	-
Tok plina pri 15 °C in 1013 mbar g/h	-	-	218

Vrednosti za šobe mini voka (opcijsko)

	G20	G25	G30
Tlak plina (mbar)	20	-	29
Šoba (mm)	1,03	-	0,68
Bypass šoba (mm)	0,61	-	0,61
Maksimalna vhodna moč (kW)	3,5	-	3,3
Minimalna vhodna moč (kW)	≤ 1,55	-	≤ 1,55
Tok plina pri 15 °C in 1013 mbar m ³ /h	0,314	-	-
Tok plina pri 15 °C in 1013 mbar g/h	-	-	240

Udhëzime për sigurinë	44	Pjesë për ndërrimin e gazit	49
Para montimit	44	Këmbimi i gazit natyror me gaz të lëngët (LPG)	49
Përgatisni mobilet.....	45	Konvertimi nga gaz i lëngshëm në gaz natyror.....	50
Montimi i aparatit	45	Ndërrimi i çepave të djegësve	50
Vendosja e pajisjes	46	Rregullimi ose ndërrimi i çepave Bypass	50
Çmontimi i vatrave.....	46	Heqja e pllakës së sobës	51
Vendosja e aparatit, lidhja e gazit dhe lidhja elektrike.....	46	Zëvendësimi i grykave Bypass	51
Lidhja me gaz.....	46	Montimi i vatrës.....	52
Pengesa në instalimin e gazit / erë gazi	46	Kontrolli i shtupësimit dhe funksionit	52
Lidhja elektrike	47	Kontrolloni lidhjen e gazit.....	52
Mënyrat e lidhjes	47	Kontrolloni pipthat e djegësit.....	52
Lidhja për gazin natyror (NG).....	47	Kontrolloni bypass-vidhat.....	52
Lidhja e gazit të lëngët (LPG)	48	Formimi korrekt i flakës	52
Ndërrimi në një lloj tjetër të gazit	48	Djegësi.....	52
Masat që duhet t'i kemi parasysh	48	Të dhëna teknike - gaz	53
Ndërrimi në një lloj tjetër të gazit.....	49		

Udhëzime për sigurinë

Lexoni udhëzimin për përdorim të aparatit, para se atë ta instaloni dhe përdorni.

Pasqyrimet në këtë udhëzim shërbejnë për ilustrim.

Prodhuesi shkarkohet nga çdo lloj përgjegjësie, nëse nuk respektohen normat e këtij manuali.

Të gjitha punët e instalimit, rregullimit dhe ndërrimit në një lloj tjetër gazi duhet të kryhen nga një specialist i autorizuar dhe nën mbikëqyrjen e rregulloreve të zbatueshme dhe kërkesave ligjore përkatëse si dhe normave të furnizuesve lokal me gaz dhe rrymë.

Për punë ndërruese në një lloj tjetër gazi ne ju rekomandojmë, që ta thirrni shërbimin e klientëve.

Para kryerjes së cilës do qoftë pune ndërpriteni furnizimin me rrymë dhe gaz.

Kjo pajisje është projektuar vetëm për përdorim shtëpiak dhe nuk lejohet përdorimi i saj komercial ose profesional. Kjo pajisje nuk mund të instalohet në jahte ose në karavane. Garancia mbetet e vlefshme vetëm në rast se respektohet përdorimi i saj vetëm për qëllimin për të cilin është projektuar. □

Pas lidhjes kontrolloni, nëse parakushtet lokale (lloji i gazit dhe presioni) dhe rregullimet e aparatit janë kompatibil njëri me tjetrin. Kushtet për rregullimin e aparatit i gjeni në etiketë ose në etiketën e tipit.

Ky udhëzim vlen, vetëm nëse shkurtesa e shtetit përkatës është dhënë në aparat. Nëse shkurtesa nuk shfaqet në aparat, udhëzimi për instalim duhet të konsultohet, me të dhënat e nevojshme për ndërrimin e aparatit në kushtet për lidhje të shtetit përkatës.

Ky aparat duhet të montohet vetëm në një vend të ajrosur mirë dhe në pajtim me normat dhe përcaktimet e vlefshme ligjore. Ky aparat nuk lejohet të lidhet në një oxhak ose në një tub shkarkimi.

Kabloja e rjetit duhet të përforcohet mirë për mobilet montuese, ashtu që mos mund të vijë në kontakt me pjesët e nxehta të furrës ose sobës.

Aparatet elektrike duhet të jenë gjithmonë të tokëzuara.

Mos veproni në brendi të aparatit. Në rast nevojë thirrni ju lutemi shërbimin tonë të klientëve.

Para montimit

Ky aparat i përgjigjet klasës 3 sipas DIN EN 30-1-1 për aparate me gaz: Aparate montimi.

Mobilet që gjenden pranë aparatit duhet të jenë prej materialeve që nuk digjen. Veshjet e mobileve dhe ngjitësi që i mban së bashku duhet të jenë rezistent ndaj nxehtësisë.

Ky aparat nuk lejohet të montohet mbi frigoriferë, lavatriçe, enë-larëse ose aparate të ngjashme.

Nëse sobën e instaloni mbi një furrë, atëherë kjo duhet të ketë një aspiratorë. Kontrolloni përmasat e furrës në udhëzimin tuaj për montim.

Kur të vendoset aspiratori, kjo duhet të bëhet në pajtim me udhëzimin për montim dhe gjithmonë duke marrë në konsideratë një distancë minimale vertikale prej 650 mm nga soba.

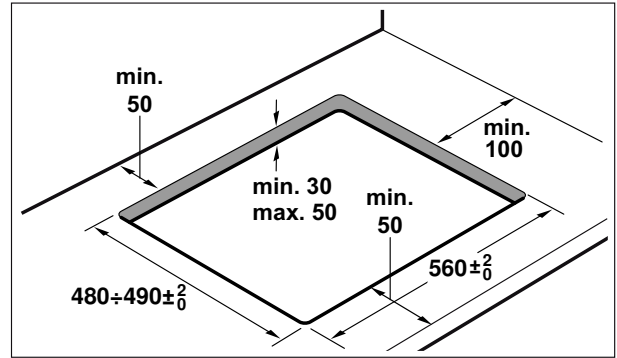
Përgatitni mobilet

Krijoni një seksion me përmasat e nevojshme në sipërfaqen e punës.

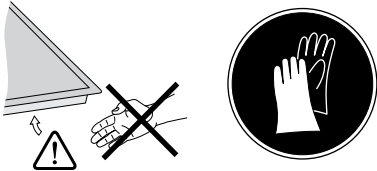
Aparati duhet të instalohet dhe të vendoset në përputhje me përmasat e dhëna. Pajisja nuk duhet të instalohet mbi asnjë lloj objekti tjetër.

Nëse bëhet fjalë për vatrat gatimi elektrike apo vatra të përziera (gazi dhe elektrike) dhe nëse poshtë vatrave nuk do të ketë furrë, vendosni poshtë dyshemesë së vatrave të gatimit një dysheme të ndërmjetme prej materiali që nuk digjet (p.sh prej metali apo kompensate) me trashësi 10 mm. Kështu do të pengohet kontakti me pjesët e poshtme të vatrës. Nëse bëhet fjalë për vatra gazi, rekomandohet që bazamenti i ndërmjetëm të vendoset në të njëjtën distancë me vatrën.

Nëse sipërfaqja e punës është prej druri atëherë ju duhet të lyeni me një lloj llaku të veçantë sipërfaqet e prera në mënyrë që ato të jenë të mbrojtura nga lagështia.

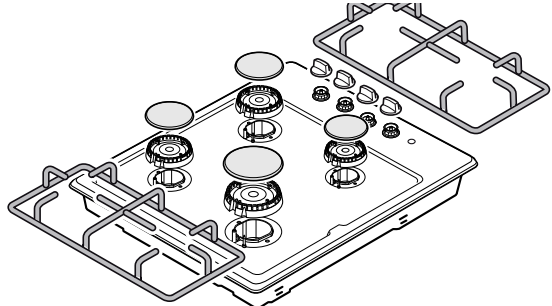


Montimi i aparatit



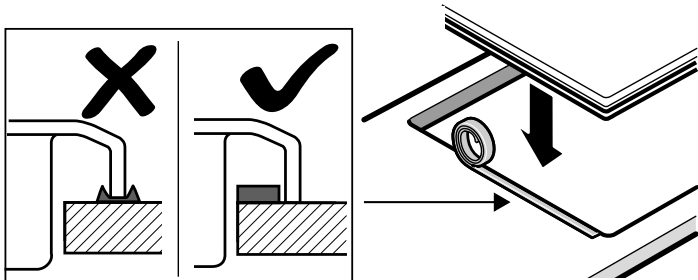
Udhëzim: Për montimin e planit të gatimit, përdorni dorashka mbrojtëse.

Hiqni skarat, dorezat, kapakun e djegësit dhe kokat e djegësit.



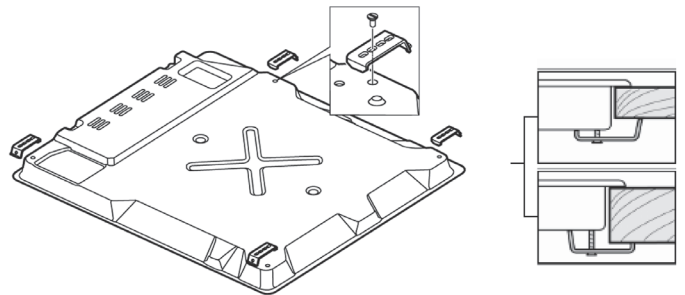
Aparatin e ktheni me kujdes dhe e vendosni në peshqir të butë. Gjatë kësaj kuni kujdes në atë, që pjesët ndezëse të mos dëmtohen.

Guarnicioni pengon rrjedhjet e mundshme. Vendosini ato tek birat ekzistuese që ndodhen mbi sipërfaqen e punës. Ato duhet të vendosen tek buzët e zonës së prerë.



Për fiksimin e pajisjes tek mobilet e kuzhinës:

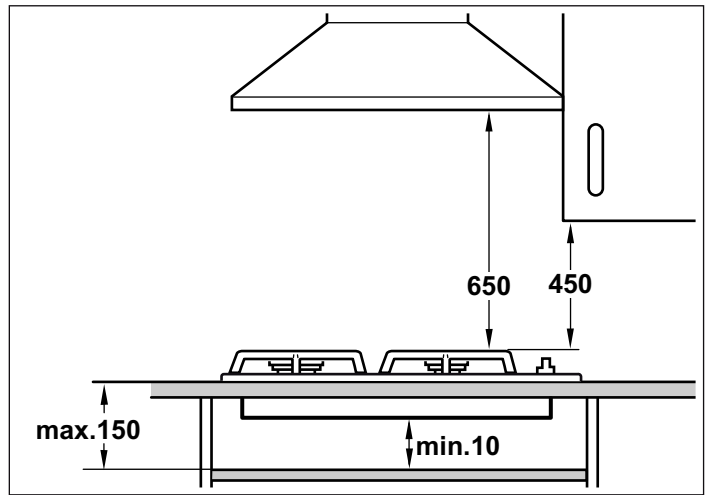
1. Hiqni kapëset e qeses së aksesorëve dhe cvidhosini në pozicionin e dhënë në mënyrë që ato të rrotullohen lirshëm.
2. Vendosni vatrat e gatimit në qendër. Shtypni poshtë pjesët anësore për aq kohë sa e gjithë pjesa anësore të jetë fiksuar si duhet.
3. Rrotulloni kapëset dhe shtrëngojini ato. Pozicioni i kapëseve varet nga trashësia e sipërfaqes së punës.



Pajisja nuk duhet të ngjitet me silikon mbi pllakën e punës.

Vendosja e pajisjes

- Largësia midis këndit të sipërm të sobës dhe këndit të poshtëm të ventilatorit të tymrave duhet të përputhet me të dhënat e prodhuesit të ventilatorit të tymrave.
- Bëni kujdes që kabulli i rrjetit të mos lëvizë më pas montimit. Veçanërisht largësia midis djegësit të fortë nga pjesët ballore të mobilieve ose nga muri duhet të jetë të paktën 50 mm.
- Pjesa e poshtme e pajisjes nxehet gjatë punës. Për këtë arsye rekomandohet që në pjesën e poshtme të pajisjes të montohet një pllakë mbrojtëse.



Çmontimi i vatrave

Ndërprisni furnizimin me energji apo gaz nga pajisja.

Çvidhosni kllapat dhe ndiqni hapat e instalimit në rend të kundërt.

Vendosja e aparatit, lidhja e gazit dhe lidhja elektrike

Lidhja me gaz

Instalimi lejohet të kryhet vetëm nga një specialist përkatësisht një teknik i licencuar nga shërbimi i klientëve në pajtim me udhëzimet e dhëna në "Udhëzimi për montim".

Për specialistin e licencuar përkatësisht shërbimin e klientëve

Kujdes!

Vlerat e të dhënave për këtë aparat janë të dhëna në etiketën e tipit në pjesën e prapme të aparatit. Lloji i gazit të rregulluar në fabrikë është i shënuar me një yll (*).

Nëse simboli i yllit gjendet pranë mbishkrimit NG, aparati është rregulluar për gaz tokësor, nëse pranë LPG atëherë në gaz të lëngshëm.

Kujdes!

Kontrolloni para se të lidhni aparatit, se vallë përshtaten kushtet vendore për kyçje (Lloji i gazit dhe shtypja e gazit) dhe rregullimet e aparatit. Nëse është i nevojshëm një ndërrim i rregullimeve të aparatit, atë duhet ta bëni me ndihmën e udhëzimeve në "Udhëzime për montim".

Kujdes!

Ky aparat nuk është i lidhur në sistemin për largimin e gazrave. Ai duhet të kyçet dhe vihet në punë në pajtim me kushtet e instalimit. Aparatin mos e lidhni në dalje të gazrave. Duhet të merren parasysh udhëzimet e përgjithshme të ajrosjes.

Kujdes!

Lidhja e gazit duhet të bëhet nëpërmjet një përçuesi të fortë, dmth. të palëvizshëm ose nëpërmjet një zorre sigurie.

Kujdes!

Gjatë përdorimit të një zorre për siguri, të keni kujdes veçanërisht, që zorra të mos shtypet apo ndrydhet. Zorra nuk guxon të vije në kontakt me sipërfaqe të nxehta.

Kujdes!

Lidhja e gazit patjetër të ketë një pajisje mbyllëse tek e cila arrihet lehtë.

Udhëzime për sigurinë

Presioni nominal i punës së aparatit është:

për gazin tokësor (G20) 20 mBar, për gazin tokësor (G25) 25 mBar, për LPG (G30) 30 mBar, për LPG (G31) 37 mBar. Aparati duhet të punojë me këto vlera presioni. Të gjitha të dhënat në etiketën e tipit të aparatit tuaj ju referohen këtyre vlerave të presionit. Prodhuesi nuk mban përgjegjësi për rezultate, kapacitet, apo të ndonjë rreziku që rrjedh nga puna e aparatit si pasojë e shmangies së vlerave.

⚠ Nëse presioni i gazit në rrjetin e distributorit tuaj të gazit!

për gazin tokësor (G20) është më i lartë se 25 mBar, për gazin tokësor (G25) është më i lartë se 30 mBar, për LPG (G30) është më i lartë se 36 mBar, për LPG (G31) është më i lartë se 45 mBar, për shkaqe të sigurisë jeni të obliguar që aparatit tuaj ta përdorni të lidhur me një rregullator adekuat gazit. Lidhjen, riparimin dhe rregullimin e rregullatorit të gazit duhet ta bëjë një specialist instalues i autorizuar. Nëse nuk e njihni presionin e gazit të distributorit tuaj të gazit, pyetni në qendrën e distributorit të rrjetit lokal.

Pengesa në instalimin e gazit / erë gazit

Nëse ndjeni erë gazit ose vëreni ndonjë pengesë në instalimin e gazit, duhet:

⚠ SI TË SILLENI NË RAST SE VJEN ERA GAZ!

Rrjedhja e gazit mund të shpie në eksplozion.

Nëse vërehet era gaz ose defekte në instalimin e gazit:

- Mbyllni menjëherë furnizimin e gazit ose ventilin e bombolës së gazit
- Fikni menjëherë zjarrin e hapur dhe cigaren
- Mos i përdorni më dritën dhe ndërprerësin e aparatit, mos e hiqni as spinën nga priza. Mos e përdorni telefonin ose celularin në shtëpi.
- Hapni dritaret dhe ajrosni mirë hapësirën
- Thirrni shërbimin e klientëve ose firmën për furnizim me gaz..

Lidhja elektrike

Kujdes!

- Lejoni që aparatin ta vendosin shërbimi i klientëve. Për kyçje në rrymë elektrike është e domosdoshme një siguresë prej 16 A. Aparati është i ndërtuar për punë me 220-240 V.
- Nëse tensioni i rrjetit bie nën 180 V, sistemi ndezës elektrik nuk funksionon.
- Garancia nuk vlen, në qoftë se krijohen dëme si rezultat i lidhjes së gabueshme me energjinë elektrike.
- Nëse kabloja e rrjetit dëmtohet, ajo duhet të zëvendësohet nga prodhuesi, shërbimi i klientëve, ose ndonjë person i kualifikuar ngjashëm.

Për shërbimin e klientëve

Kujdes!

Lidhja elektrike duhet të bëhet vetëm nga shërbimi i koncesionuar i klientëve. Përfillni udhëzimet e furnizuesit përkatës të rrymës.

Kujdes!

Aparati duhet të lidhet në pajtim me të dhënat në etiketën e tipit me të dhënat në etiketën e tipit.

Kujdes!

Tensioni i rrjetit duhet t'i përgjigjet tensionit të dhënë në etiketë ose në etiketën e tipit.

Kujdes!

Pajisjen kyçeni vetëm në lidhje elektrike, që i plotëson normat. Priza duhet të jetë në vend që mund të arrihet, me qëllim që, në rast nevojë, pajisja të shkyçet nga rrjeti elektrik.

Kujdes!

Të kujdesemi për pasjen në dispozicion të një sistemi të ndarjes me shumë pole.

Kujdes!

Mos përdorni asnjëherë kablo vazhduese ose prizë të shumëfishtë.

Kujdes!

Për shkaqe sigurie, ky aparat mund të lidhet vetëm në një lidhje me tokëzim. Nëse lidhja e kablos mbrojtëse nuk i përgjigjet udhëzimeve, nuk është e garantuar mbrojtja kundër rreziqeve elektrike.

Kujdes!

Për lidhjen e aparatit duhet të përdoret një kablo e tipit H 05 W-F ose një kablo me vlerë të njëjtë.

Lidhja për modelet me kablo rrjeti pa spinë (Opsion):

Kujdes!

Aparatet e pajisura me kablo tre polare duhet të tokëzohen.

Telat i lidhni me kabllon e rrjetit në përputhje me kodimin e ngjyrave si më poshtë:

Gjelbër / verdhë	Tokëzim ⊕
blu	Neutral
Kafe	Faza

Nëse kabloja e rrjetit duhet të zëvendësohet: Kabllon e lidhni me aparatit në përputhje me planin e ndezjes.

Mënyrat e lidhjes

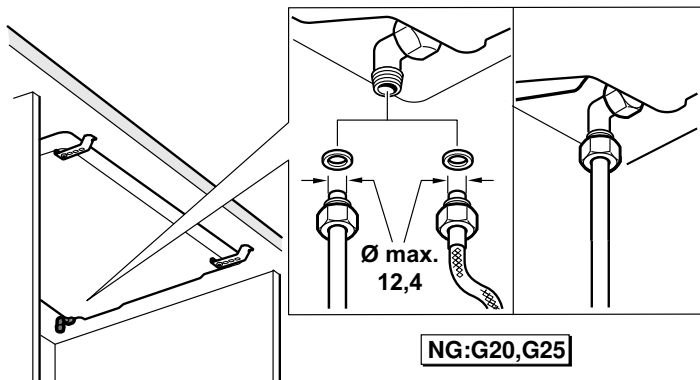
Këto udhëzime vlejnjë vetëm për instalim të aparatit në shtete, të cilat janë të dhëna në etiketën e tipit.

Udhëzim: Nëse ky aparat duhet të instalohet dhe të përdoret në një shtet, i cili nuk është i dhënë në etiketën e tipit, duhet të përdoret një udhëzim për instalim dhe montim, që përmban të dhëna dhe informata të kushteve në fuqi të lidhjes në vendin përkatës.

Lidhja e gazit duhet të jetë rregulluar në mënyrë të tillë që rubineti mbyllës të jetë i arritshëm.

Lidhja për gazin natyror (NG)

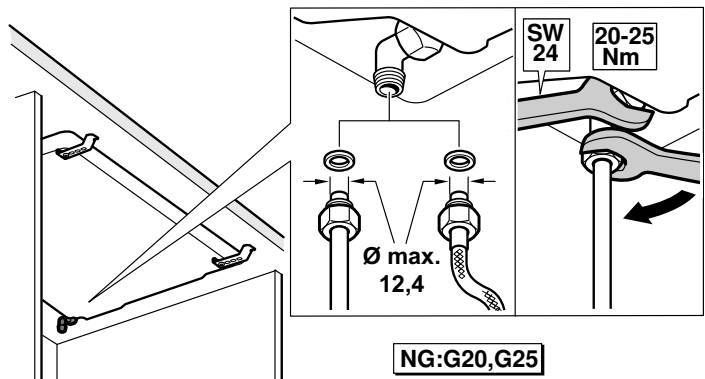
Nëse do të përdoret gaz natyror (NG), duhet të krijoni lidhjen e gazit mbi një tub gazi ose mbi një tub sigurie me elementë lidhës të filetuar tek të dy skajet.



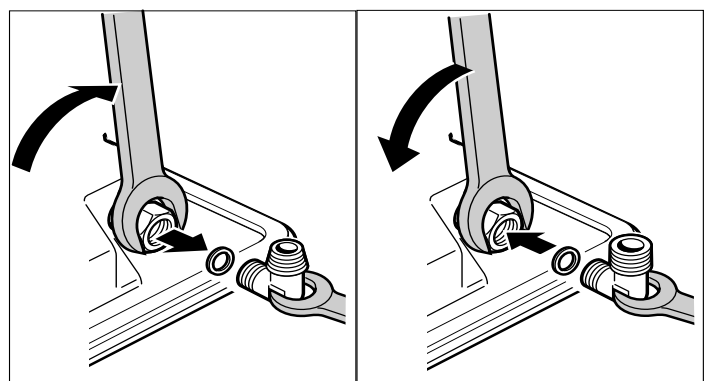
Vendosni dhe shtrëngoni tek mbajtësi i lidhjes, tubin e gazit ose tubin e sigurisë së gazit me filetim (me një çelës 24-ç) dhe me guarnicion të ri.

Pasi të keni kryer lidhjen bëni kontrollin e hermeticitetit.. Shih kapitullin Kontrolli i hermeticitetit".

Udhëzim: Për të lidhur pajisjen përdorni çelësin dinamometrik.



Udhëzim: Nëse do të nevojitet një lidhje cilindrike, atëherë kapësen e montuar në fabrikë ndërrojeni me kapësen cilindrike që do të gjeni tek seti i aksesorëve.



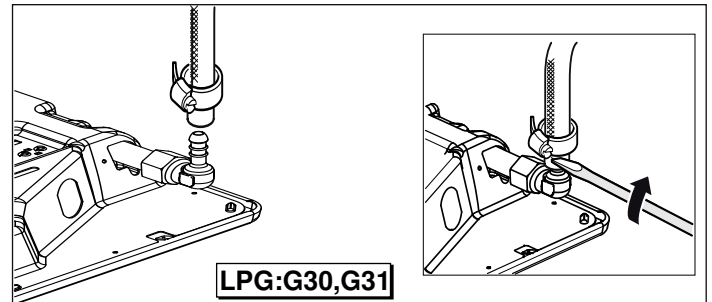
Llojet e lejuar për lidhjen e gazit natyror sipas vendeve:

Vendi	EN 10226 R ^{1/2} (TS 61-210 EN 10226 R ^{1/2})	EN ISO 228 G ^{1/2} (TS EN ISO 228 G ^{1/2})
AT	Austria	X
BE	Belgjika	X
CH	Zvicra	X
DE	Gjermania	X
ES	Spanja	X
FR	Franca	X
GR	Greqia	X
IT	Italia	X
NL	Holanda	X
PT	Portugalia	X
HR	Kroacia	X
SL	Sllovenia	X
XS	Serbia	X
DE	Turqia	X
PL	Polonia	X
RO	Rumania	X
AE	Emiratet e Bashkuara Arabe	X
ZA	Afrika jugore	X
HU	Hungaria	X
RU	Rusia	X
GB	Angli	X

- Duhet të fiksohet me një element lidhës të miratuar (p.sh një morsetë tubi) tek lidhja e gazit.
- Tubi duhet të jetë i shkurtër dhe tërësisht hermetik. Gjatësia e tubit mund të jetë maksimalisht 1,5 m. Respektoni direktivat aktuale.
- Zorra e gazit duhet të rinovohet një herë në vit.

Fiksioni tubin e sigurisë së gazit dhe shtrëngojeni mirë me një tub lidhës ose me një morsetë.

Pasi të keni kryer lidhjen bëni kontrollin e hermeticitetit.. Shih kapitullin "Kontrolli i hermeticitetit".



Lidhja e gazit të lëngët (LPG)

Kujdes!

Respektoni direktivat specifike vendore.

Nëse do të përdorni gaz të lëngshëm (LPG), atëherë duhet të krijoni lidhjen e gazit përmes një tubi ose përmes një lidhje fikse.

E rëndësishme kur përdoret një tub gazit:

- Duhet të vendoset një tub sigurie ose një tup plastik (me diametër 8 mm).

Ndërrimi në një lloj tjetër të gazit

Masat që duhet t'i kemi parasysh

Ndërrimi i aparatit në një lloj tjetër të gazit mund të bëhet vetëm nga një teknik i licencuar, në pajtim me udhëzimet në këtë manual.

Lidhja e gabuar dhe rregullimet e gabuara mund të çojnë në dëmtime të rënda të aparatit. Për dëmtime dhe pengesa të këtij lloji, prodhuesi i aparatit nuk merr përsipër kurrfarë përgjegjësie.

Ju lutemi shikoni saktë simbolet në etiketën e tipit. Nëse nuk ka simbol të shtetit Tuaj, përmbahuni rregullimeve sipas treguesve teknik të shtetit Tuaj.

Para se ta vendosni aparatit, informohuni për llojin e gazit dhe shtypjen e gazit të rrjetit vendor të furnizimit me gaz. Para vënies në punë të aparatit, sigurohuni që të gjitha rregullimet të jenë bërë drejt.

Merrni parasysh rregullat dhe dispozitat vendore dhe ndërkombëtare.

Të gjitha të dhënat e lidhjes gjenden në etiketën e tipit poshtë në pjesën e prapme të aparatit.

Këto të dhëna shënoni në tabelën vijuese:

Numri i artikullit (E-Nr.),

Numri i prodhimit (FD),

Shënoni në tabelën e vijuese rregullimet e fabrikës për llojin e gazit/shtypjen e gazit, si dhe rregullimet në fuqi për llojin e gazit/shtypjen e gazit pas ndërrimit të gazit.

E-Nr.

FD

Shërbimi i klientëve ☎

Lloji i gazit/shtypja e gazit

Të dhënat në etiketën e tipit

Lloji i gazit/shtypja e gazit

Të dhënat pas ndërrimit të gazit

Ndërrimet e ndërmarra në aparat dhe lloji i lidhjes luajnë një rol të rëndësishëm sa i përket punës së sigurt dhe sipas rregullave.

Ndërrimi në një lloj tjetër të gazit

- Pjesa lidhëse e gazit duhet të ndërrohet.
- Çepat e djegësit duhet të ndërrohen.
- Varësisht nga rregullimi i gazit nga ana e fabrikës, duhet që çepat Bypass të rubineteve të djegësve duhet ose të ndërrohen ose të vidhosen deri në goditje.

Në çepa gjendet numra, të cilët e tregojnë diametrin e tyre. Informacione të tjera për llojet e përshtatshme për aparatit dhe çepat përkatës të gazit i gjeni në pjesën "Karakteristikat teknike - gazit".

Pas ndërrimit të gazit

- Pas ndërrimit në një lloj tjetër të gazit duhet të bëhet një kontrollim i shtupimit. Për këtë shih pjesën "Kontrollimi i shtupimit".
- Pas ndërrimit në një lloj tjetër të gazit duhet të kontrollohet sjellja e flakës. Për këtë shih pjesën "Sjellja korrekte e flakës".
- Shënoni në tabelë llojin e ri të rregulluar të gazit dhe shtypjen e re të gazit. Për këtë shih pjesën "Masat që duhet t'i keni parasysh".

Kujdes!

Pas ndërrimit në një gaz tjetër duhet që etiketa me të dhëna për llojin e gazit dhe që ka një Ylli të ngjitet në vendin e paraparë për atë, në etiketën e tipit **PATJETËR T'I PËRMBAHENI**.

Pjesë për ndërrimin e gazit

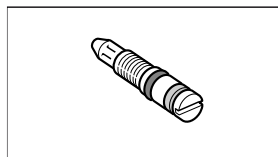
Më poshtë do të gjeni figurat e atyre pjesëve që do ju nevojiten për ndryshimin e llojit të gazit.

Për përcaktimin e diametrin të saktë të grykave shihni tabelën "Të dhënat teknike - Gaz".

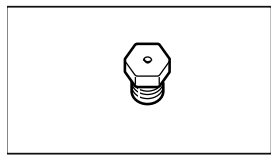
Përdorni gjithmonë një shtupës të ri.

Mbajtëset e lidhjes së gazit mund të ndryshojnë sipas llojit të gazit dhe direktivave të vendit përkatës.

(*) Pa këto pjesë nuk duhet të kryhet absolutisht asnjë lidhje gazit.

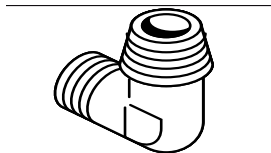


Hundëza Bypass



Gryka e djegësit

(*) Guarnicioni

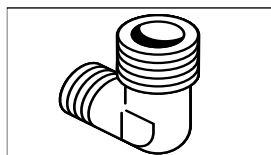


(*) Mbjatësit e lidhjes për gazin natyror

(NG: G20, G25)

TS 61-210 EN 10226 R $\frac{1}{2}$

EN 10226 R $\frac{1}{2}$

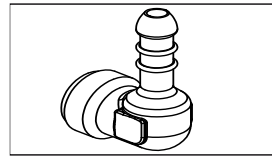


(*) Mbjatësit e lidhjes për gazin natyror

(NG: G20, G25)

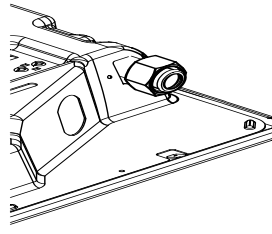
TS EN ISO 228 G $\frac{1}{2}$

EN ISO 228 G $\frac{1}{2}$



(*) Mbjatësit e lidhjes për gazin natyror (LPG: G30, G31)

Bulona



Këmbimi i gazit natyror me gaz të lëngët (LPG)

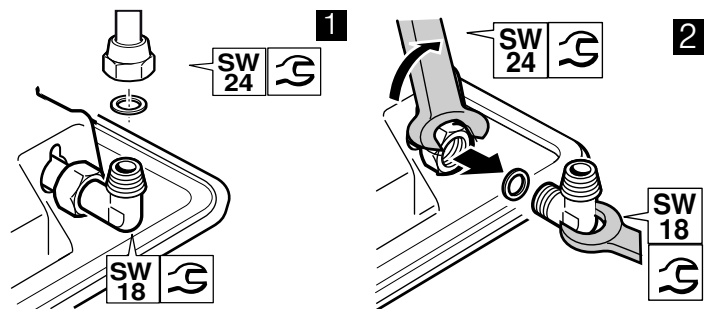
Nëse pajisja kalon nga gazi natyror (NG: G20, G25) tek gazi i lëngshëm (LPG: G30, G31):

Ndërroni adaptorin e gazit natyror në pajisje me një tub lidhës për gazin e lëngshëm.

- Në vijim lironi tubin e sigurisë së gazit ose tubin e gazit dhe hiqeni nga pajisja.

Për këtë duhet të ndani tubin e gazit ose bulonin e filetuar të tubit të sigurisë së gazit (me një çelës 24-ç) nga mbajtësja e lidhjes së gazit (**mbajeni të fiksuar me një çelës 18-ç**). Figura 1.

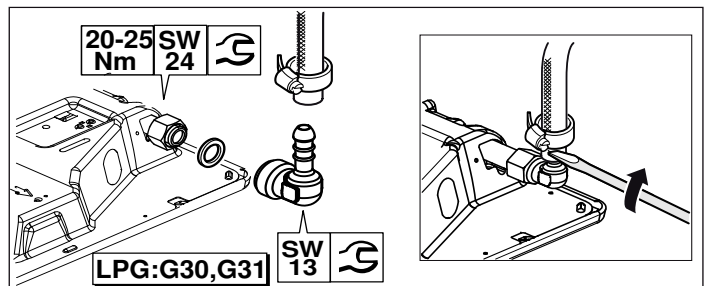
Mbjatësen e lidhjes (**mbajeni të fiksuar me një çelës 13-ç**) ndajeni nga bulona e gazit në pajisje (me një çelës 24-ç). Figura 2.



Nëse do të përdorni gaz të lëngshëm (LPG), atëherë duhet të krijoni lidhjen e gazit përmes një tubi ose përmes një lidhje fikse.

- Vendosni guarnicionin e ri tek mbajtësit e lidhjes. Bëni kujdes që guarnicioni të pozicionohet mirë.
- Mbjatësen e lidhjes (**mbajeni të fiksuar me një çelës 13-ç**) vendoseni tek bulona e gazit të pajisjes (me një çelës 24-ç).
- Fiksoni tubin e sigurisë së gazit dhe shtrëngojeni mirë me një tub lidhës ose me një morsetë.
- Për kontrollin e izolimit shihni kapitullin "Kontrolli i izolimit". Hapni rubinetin mbyllës për lidhjen e gazit.

Udhëzim: Për të ndryshuar llojin e gazit përdorni çelësin dinamometrik.



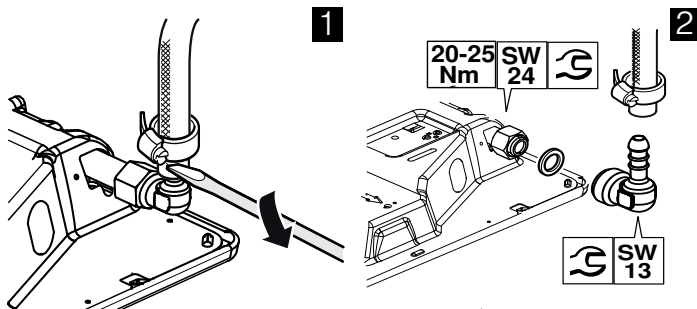
Konvertimi nga gaz i lëngshëm në gaz natyror

Nëse pajisja kalon nga gaz i lëngshëm (LPG: G30, G31) në gaz natyror (NG: G20, G25):

Nëse do të përdoret gaz natyror (NG), duhet të krijoni lidhjen e gazit mbi një tub gaz i ose mbi një tub sigurie me elementë lidhës të filetuar tek të dy skajet.

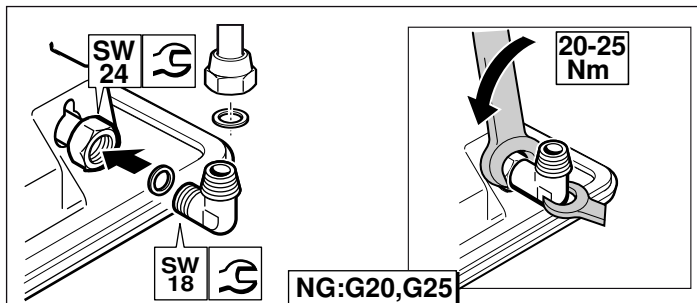
- Ndërroni tubin lidhës së gazit në pajisje me një adaptor gaz natyror. Me pas lironi dhe hiqni nga pajisja elementin lidhës nga tubi i sigurisë së gazit (nëse ekziston) ose morsetën përkatëse. Figura 1.

Mbajtësen e lidhjes (**mbajeni të fiksuar me një çelës 13-ç**) ndajeni nga bulona e gazit në pajisje (me një çelës 24-ç). Figura 2.



- Vendosni guarnicionin e ri tek mbajtësit e lidhjes. Bëni kujdes që guarnicioni të pozicionohet mirë.
- Mbajtësen e lidhjes (**mbajeni të fiksuar me një çelës 13-ç**) vendoseni tek bulona e gazit të pajisjes (me një çelës 24-ç).
- Vendosni dhe shtërngoni tek mbajtësi i lidhjes, tubin e gazit ose tubin e sigurisë së gazit me filetim (me një çelës 24-ç) dhe me guarnicion të ri.
- Për kontrollin e izolimit shihni kapitullin "Kontrolli i izolimit". Hapni rubinetin mbyllës për lidhjen e gazit.

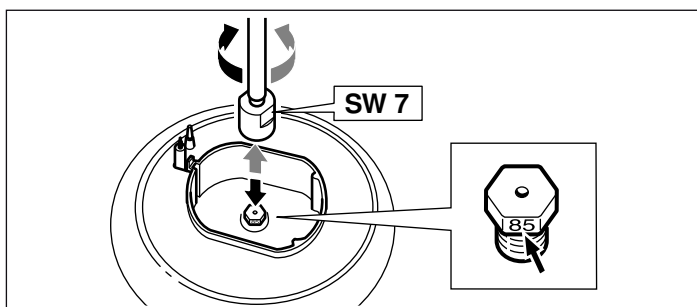
Udhëzim: Për të ndryshuar llojin e gazit përdorni çelësin dinamometrik.



Ndërrimi i çepave të djegësve

Pas ndërrimit të pjesës lidhëse të gazit të aparatit të ndërruar në një lloj tjetër gaz, duhet të ndërrohen të gjitha çepat e djegësve. Duhet të ndiqen hapat si më poshtë:

1. Fikni të gjithë ndërprerësit në panelin e kontrollit.
2. Mbyllni furnizimin e gazit.
3. Hiqni mbajtësin e tenxheres dhe pjesët e djegësit.
4. Heqja e çepave të djegësit (çelësi inbus 7).



5. Për përcaktimin e çepave të djegësit shih tabelën në pjesën "Karakteristikat teknike - gaz".

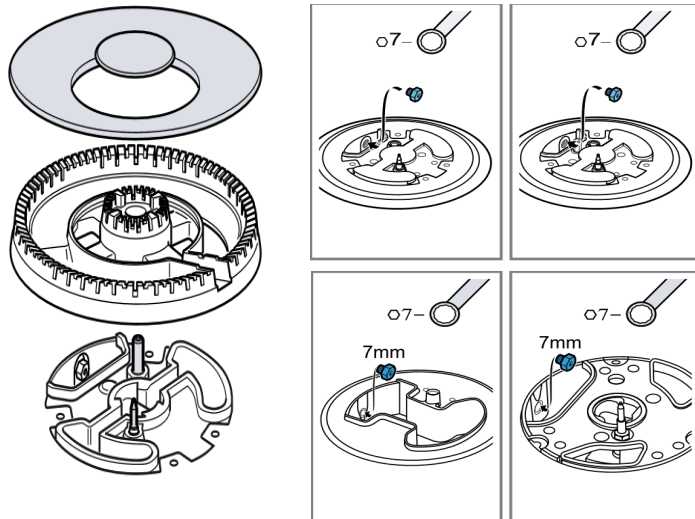
Vendosni çepat e ri në djegësin përkatës.

Pasi të jenë ndërruar çepat, bëni një kontroll të shtupimit. Për këtë shih pjesën "Kontrollimi i shtupimit".

**** Opsioni:** E vlefshme vetëm për disa modele.

Udhëzim: Për vatrat me Wok

;



Rregullimi ose ndërrimi i çepave Bypass

Çepat Bypass e rregullojnë lartësinë minimale të flakës së djegësit.

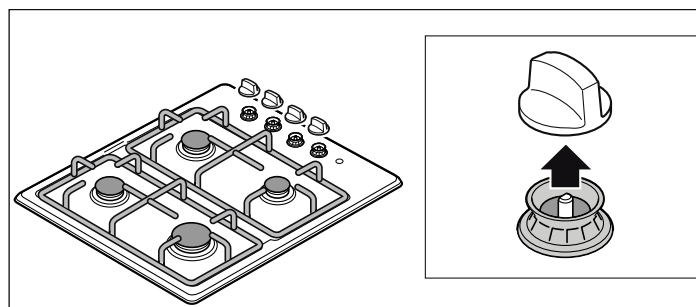
Përgatitje

Mbyllni furnizimin e gazit.

⚠ Rrezik nga goditja e rrymës!

Aparatin e hiqni nga rrjeti.

1. Fikni ndërprerësit në panelin e kontrollit.
2. Të gjitha dorezat i hiqni me kujdes nga lartë.

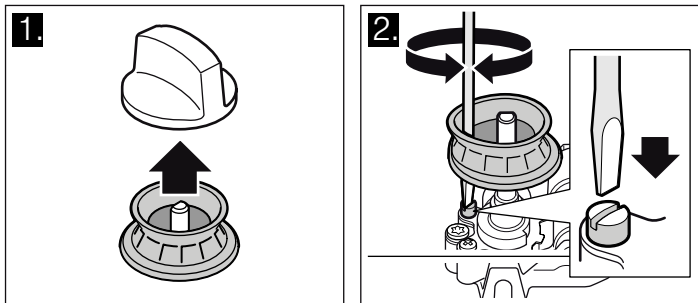


Vendosni ose ndërroni grykat Bypass për konvertimin nga gaz natyror në gaz i lëngshëm.

Për punimet me ndërhyrje direkte mbi grykat e Bypass (opsionale):

Shtërngoni grykat Bypass derisa të kërcasin mbi dritaret shkarkuese tek vatrat.

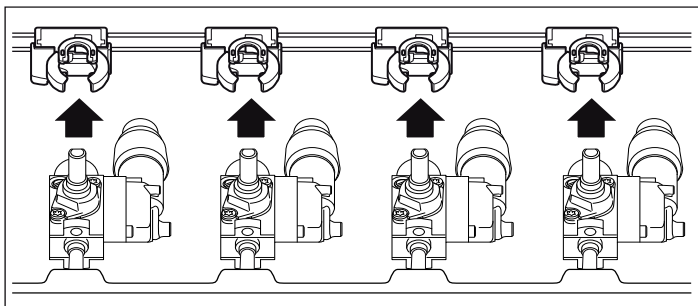
Grykat Bypass të djegësve vendosen mbi dritaret shkarkuese të cilat janë të dukshme kur hiqni dorezën e çelësit nga fusha e komandimit. Për këtë vendosni një kaçavidë (Nr. 2) me majë të drejtë tek dritaret shkarkuese (bëni kujdes të mos dëmtoni kabullin) dhe shtërngoni grykat Bypass derisa të kërcasin.



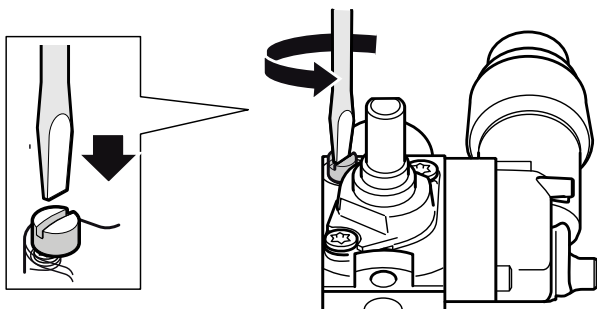
Për ndërhyrjet pa prekur direkt mbi grykat e Bypass (opsionale):

Për të arritur grykën anësore, duhet të çmontohet vatra e gatimit. Shihni kapitullin "Çmontimi i vatrës së gatimit".

Pasi të keni çmontuar vatrën e gatimit, hiqni grupin e ndezjes mbi rubinet.



Më pas shtërngoni grykat anësore derisa të mbërthehen.



Më pas vendosni sërish grupin ndezës dhe montoni vatrën e gatimit, ashtu si përshkruhet në kapitullin "Montimi i vatrës së gatimit".

Vendosni ose ndërroni grykat Bypass për konvertimin nga gaz natyror në gaz i lëngshëm:

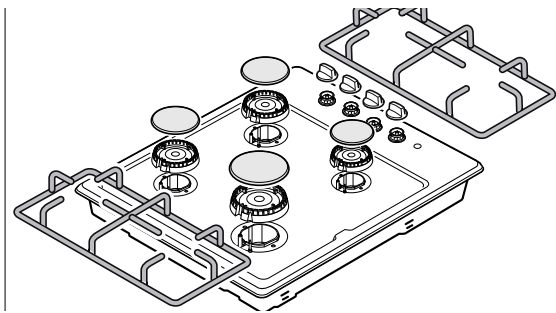
Të gjitha grykat Bypass në pajisje duhet të ndërrohen. Shihni kapitullin "Çmontimi i vatrës së gatimit".

Pasi të keni çmontuar vatrën e gatimit, hiqni grupin e ndezjes mbi rubinet. Më pas duhet të ndiqni hapat e dhënë në kapitullin "Ndërimi i grykave Bypass".

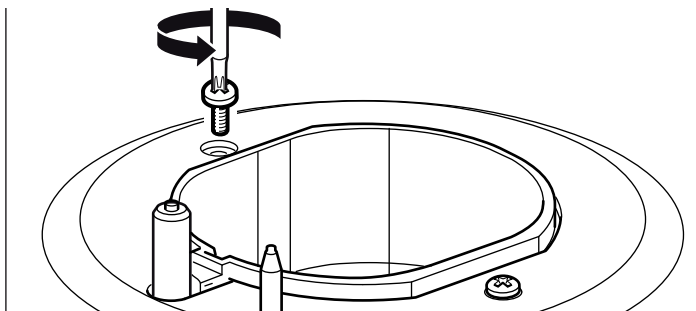
Më pas vendosni sërish grupin ndezës dhe ndiqni hapat e dhënë në kapitullin "Montimi i vatrës së gatimit".

Heqja e pllakës së sobës

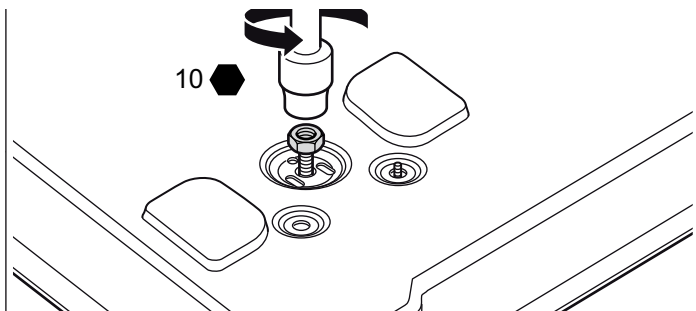
1. Heqja e bartësit të tenxheres, dorezave dhe pjesëve të djegësit.



2. Lirimi i vidhave për lidhje të djegësit në pllakën e sobës.



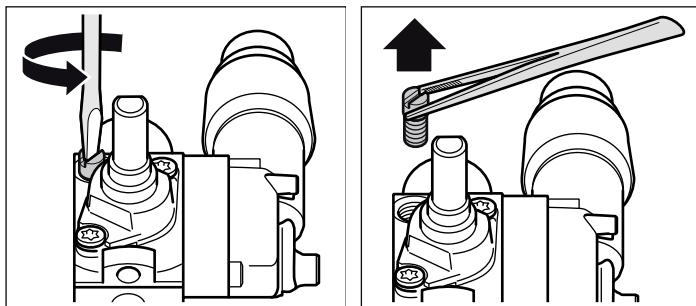
3. Për modelet me pllaka nxehtëse elektrike (Opsion): Pasi të jenë liruar vidhat e djegësit, sobën e ktheni dhe e hiqni dadon lidhëse të pllakës nxehtëse elektrike.



4. Pllakën e sobës e kapni fortë anash me të dy duart dhe e ngrini me kujdes.

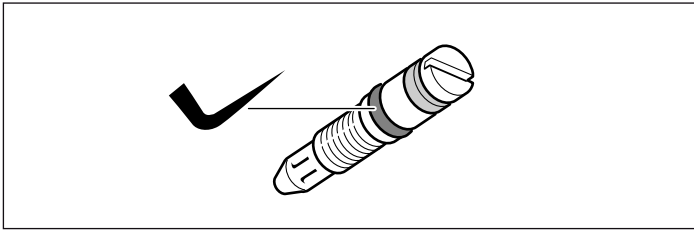
Zëvendësimi i grykave Bypass

1. Zhvendosni hundëzat anësore me një kaçavidë (Nr. 2) me majë të drejtë. Nxirrni grykat Bypass.



2. Në varësi të llojit të gazit në të cilin do të konvertohet pajisja zgjidhni nga tabela grykat e reja Bypass të përshtatshme për këtë rast. Shihni kapitullin "Të dhënat teknike - Gazi".

3. Kontrolloni vendosjen e saktë dhe funksionimin e mirë të guarnicioneve tek grykat Bypass. Përdorni vetëm gryka Bypass me guarnicione pa asnjë lloj defekti.



4. Vendosni dhe shtrëngoni mirë grykat Bypass. Sigurohuni që gjithë grykat Bypass të jenë shtrënguar në rubinetin e duhur.
5. Në këtë fazë duhet patjetër të ndërmerrni një kontroll për hermeticitetet. Shih kapitullin Kontrolli i hermeticitetit".

Montimi i vatrës

Montimi në rendin e kundërt të veprimeve.

1. Bëni kujdes që kabllo të mos dëmtohen dhe të mos lirohen lidhjet e tyre.
Vendosni me ngadalë grupin ndezës.

2. Vendosni me ngadalë vatrën e gatimit mbi djegës. Instaloni vidën e djegësit të vatrës.

Kujdes!

Bëni kujdes, që gryka e ndezjes dhe guarnicioni me elementë termikë nën vatër të mos rrëshqasin.

3. Për punimet me vatrë elektrike (opsional): Pasi të keni vidhosur vidat e djegësit rrotulloni vatrën dhe instaloni morsetat lidhëse të vatrës elektrike.

Pasi të keni vendosur dhe ndërruar grykat Bypass

1. Vendosni pjesët e poshtme të djegësit sipas madhësisë në pozicionin përkatës dhe vendosni kandilin ndezës tek bira përkatëse pranë pjesëve të poshtme të djegësit. Vendosni këllëfin e emaluar të djegësit (vini re madhësinë) në mes të pjesëve të poshtme përkatëse të djegësit.
2. Vendosni sërish skarën mbajtëse të tenxhereve.
3. Vendosni me kujdes dorezat e çelësit.
4. Në këtë fazë kontrolloni patjetër gjendjen e djegësit së djegësit të gazit. Shihni kapitullin „Gjendje e sigurt e djegësit“.
5. Kontrolloni nëse pajisja funksionon pa probleme.

Kontrolli i shtupësimit dhe funksionit

⚠ Rreziku nga eksplozioni!

Shmangja e formimit të shkëndisë. Mos përdorni zjarr të hapur. Beni kontrollimin e shtupimit vetëm me Spray të përshtatshëm për detektimin e derdhjes së gazit.

Në rast të derdhjes së gazit

Mbyllni furnizimin e gazit.
Hapësirën përkatëse ajroseni mirë.
Kontrolloni edhe një herë lidhjet e gazit dhe pipthave. Përsëritni kontrollimin e shtupimit.

Kontrollimi i shtupimit duhet të bëhet prej dy personave, në pajtim me udhëzimet vijuese.

Kontrolloni lidhjen e gazit

1. Hapeni furnizimin e gazit.
2. Spërkateni lidhjen e gazit me Spray për detektimin e derdhjes së gazit.

Nëse nuk krijohen flluska apo shkurpë, të cilat tregojnë derdhje të gazit, përcillni udhëzimet në pjesën "Në rast të derdhjes së gazit".

Kontrolloni pipthat e djegësit

1. Hapeni furnizuesin e gazit.
Në mënyre separate bëni kontrollimin e shtupimit.

2. Vrimën e pipthit të djegësit të furrës, me kujdes mbylleni me gisht apo me një mekanizëm të përshtatshëm.
3. Spërkateni pipthin me Spray për detektimin e derdhjes së gazit.
4. Shtypeni zgjedhësin e funksioneve dhe rrotulloni atë në anën e kundërt të akrepave të orës. Në atë mënyrë pipthit i dërgohet gaz.

Nëse nuk krijohen flluska apo shkurpë, të cilat tregojnë derdhje të gazit, përcillni udhëzimet në pjesën "Në rast të derdhjes së gazit".

Kontrolloni bypass-vidhat

1. Hapeni furnizimin e gazit.
Në mënyrë separate bëni kontrollimin e shtupimit të çdo bypass-vidhe.
2. Vrimën e pipthit të djegësit të furrës, me kujdes mbylleni me gisht apo me një mekanizëm të përshtatshëm.
3. Spërkateni pipthin e djegësit që kontrollohet me Spray për detektimin e derdhjes së gazit.
4. Shtypeni dorëzën e ndërprerësit dhe e rrotulloni atë në anën e kundërt të akrepave të orës. Në atë mënyrë pipthit i dërgohet gaz.

Nëse nuk krijohen flluska apo shkurpë, të cilat tregojnë derdhje të gazit, përcillni udhëzimet në pjesën "Në rast të derdhjes së gazit".

Formimi korrekt i flakës

Djegësi

Pasi keni ndryshuar llojin e gazit ju duhe të kontrolloni raportin e djegies dhe formimin e blazës për çdo djegës.

Nëse do të konstatooni ndonjë problem, krahasoni vlerat e grykave dalëse me vlerat e dhëna në tabelë.

1. Ndizni djegësit e gazit sipas udhëzimeve të dhëna në manualin e përdorimit.
2. Vendosni dorëzën e çelësit tek flaka e ulët.
Kontrolloni nëse sistemi i sigurisë së flakës është në funksionim duke mbajtur për 1 minutë flakën në pozicionin "Flakë e ulët".

3. Kontrolloni raportin e duhur të djegies për flakën e lartë dhe atë të ulët. Flaka duhet të digjet njëtrajtësisht dhe në mënyrë konstante.

4. Rrotulloni me shpejtësi dorëzën e çelësit nga flaka e lartë në atë të ulët dhe anasjelltas. Përsëriteni disa herë këtë veprim. Flaka e gazit nuk duhet të dridhet dhe nuk duhet të dalë jashtë.

Të dhëna teknike - gaz

Llojet e ndryshme të gazit dhe vlerat përkatëse do të shfaqen të listuara.

Vlera të spërkatësve për djegës ekonomik

	G20	G25	G30
Presioni i gazit (mbar)	20	25	29
Spërkatësi (mm)	0,72	0,72	0,50
Spërkatësi Bypass (mm)	0,3	0,3	0,3
Rendimenti hydrës maks. (kW)	1	1	1
Rendimenti hydrës min. (kW)	≤ 0,33	≤ 0,33	≤ 0,33
Rrjedhja e gazit në 15°C dhe 1013 mbar m ³ /h	0,095	0,111	-
Rrjedhja e gazit në 15°C dhe 1013 mbar g/h	-	-	73

Vlera të spërkatësve për djegës normal

	G20	G25	G30
Presioni i gazit (mbar)	20	25	29
Spërkatësi (mm)	1,00	0,98	0,67
Spërkatësi Bypass (mm)	0,32	0,32	0,32
Rendimenti hydrës maks. (kW)	1,75	1,75	1,75
Rendimenti hydrës min. (kW)	≤ 0,35	≤ 0,35	≤ 0,9
Rrjedhja e gazit në 15°C dhe 1013 mbar m ³ /h	0,167	0,194	-
Rrjedhja e gazit në 15°C dhe 1013 mbar g/h	-	-	127

Vlerat e spërkatësve për djegës të mëdhenj (opsional)

	G20	G25	G30
Presioni i gazit (mbar)	20	25	29
Spërkatësi (mm)	1,15	1,28	0,85
Spërkatësi Bypass (mm)	0,39	0,39	0,39
Rendimenti hydrës maks. (kW)	3	3	3
Rendimenti hydrës min. (kW)	≤ 0,50	≤ 0,50	≤ 1,3
Rrjedhja e gazit në 15°C dhe 1013 mbar m ³ /h	0,286	0,333	-
Rrjedhja e gazit në 15°C dhe 1013 mbar g/h	-	-	218

Vlerat e spërkatësve për Mini-wok (opsional)

	G20	G25	G30
Presioni i gazit (mbar)	20	-	29
Spërkatësi (mm)	1,03	-	0,68
Spërkatësi Bypass (mm)	0,61	-	0,61
Rendimenti hydrës maks. (kW)	3,5	-	3,3
Rendimenti hydrës min. (kW)	≤ 1,55	-	≤ 1,55
Rrjedhja e gazit në 15°C dhe 1013 mbar m ³ /h	0,314	-	-
Rrjedhja e gazit në 15°C dhe 1013 mbar g/h	-	-	240

Uputstva za sigurnost	54	Delovi za prebacivanje gasa	59
Pre ugradnje	54	Prebacivanje sa zemnog gasa na tečni gas (LPG)	59
Pripremanje nameštaja	55	Prebacivanje sa zemnog gasa na tečni gas	60
Ugradnja uređaja	55	Zamena mlaznica gorionika	60
Postavljanje uređaja	56	Podešavanje i zamena bajpas-mlaznica	61
Demontaža ravne ploče za kuvanje	56	Uklanjanje ravne ploče za kuvanje	61
Postavljanje, priključak za gas i električni priključak	56	Zamena bajpas mlaznica	62
Priključak na gas	56	Ugradnja ringle	62
Smetnje na gasnim instalacijama / miris gasa	56	Provera hermetičnosti i funkcionalnosti	62
Električni priključak	57	Provera hermetičnosti	62
Vrste priključka	57	Provera mlaznica na gorioniku	62
Priključak za zemni gas (NG)	57	Provera bajpas zavrtnjeva	62
Priključak za tečni gas (LPG)	58	Korektno formiranje plamena	63
Prebacivanje na drugu vrstu gasa	58	Gorionik	63
Mere koje se moraju poštovati	58	Tehnički podaci - gas	63
Prebacivanje na drugu vrstu gasa	59		

Uputstva za sigurnost

Pročitajte uputstvo za upotrebu za uređaj, pre nego što ga instalirate i počnete da ga koristite.

Slike u ovom uputstvu služe za prikaz.

Proizvođač ne snosi odgovornost, ukoliko se niste pridržavali odredbi iz ovog priručnika.

Sve radove na instalaciji, regulaciji i prebacivanju na neku drugu vrstu gasa mora da izvrši ovlašćeni stručnjak uz poštovanje regulativa koje se primenjuju i zakonskih odredbi kao i propisa lokalnog distributera električne struje i gasa.

Za radove na prebacivanju na neku drugu vrstu gasa preporučujemo, da pozovete servisnu službu.

Pre izvođenja bilo kojih radova isključite dotok gasa i električne struje.

Ovaj uređaj je napravljen samo za domaću upotrebu, s tim da nije dozvoljena njegova komercijalna ili profesionalna upotreba. Ovaj uređaj ne može da bude instaliran na jahtama ili u karavanima. Garancija će važiti jedino u slučaju namenske upotrebe uređaja. □

Posle priključivanja proverite da li su lokalni preduslovi (vrsta gasa i pritisak gasa) i podešavanja uređaja kompatibilni. Uslove za podešavanje uređaja ćete pronaći na etiketi ili pločici sa tipom.

Ovo uputstvo važi samo, ako je na uređaju naveden skraćeni naziv dotične zemlje. Ako se skraćeni naziv ne pojavljuje na uređaju, morate konsultovati uputstvo za instalaciju, koje sadrži neophodne podatke za prebacivanje uređaja na uslove priključivanja u dotičnoj zemlji.

Ovaj uređaj smete da ugradite samo na mestu sa dovoljno ventilacije i samo u skladu sa odredbama i normama koje važe za ventilaciju. Uređaj ne smete da priključite na dimnjak ili na sistem za izduvne gasove.

Mrežni kabl na ugradnom nameštaju mora da bude dobro pričvršćen, kako ne bi mogao da dođe u dodir sa vrelim delovima rerne ili ravne ploče za kuvanje.

Električni uređaji uvek moraju da budu uzemljeni.

Nikada ne radite ništa u unutrašnjosti uređaja. Po potrebi pozovite našu servisnu službu.

Pre ugradnje

Ovaj uređaj odgovara klasi 3 za uređaje na gas prema DIN EN 30-1-1: ugradni uređaji.

Nameštaj, koji se nalazi pored uređaja, mora da bude od nezapaljivog materijala. Materijali za oblaganje nameštaja kao i lepak koji ih drži moraju da budu otporni na toplotu.

Ovaj uređaj ne smete da ugrađujete iznad frižidera, mašina za pranje veša, mašina za pranje sudova ili sličnih uređaja.

Ako ravnu ploču instalirate iznad rerne, onda ona obavezno mora da raspolaže ventilacijom. Proverite dimenzije rerne u Vašem uputstvu za montažu.

Ako je nameštate aspirator, onda to morate da učinite u skladu sa uputstvom za montažu i uvek uz poštovanje najmanjeg vertikalnog razmaka od 650 mm do ravne ploče za kuvanje.

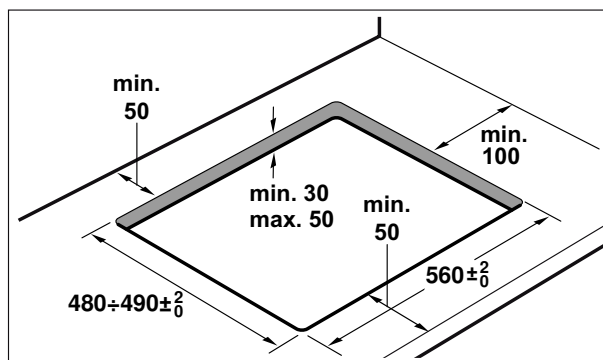
Pripremanje nameštaja

Na radnoj površini napravite isečak sa neophodnim dimenzijama.

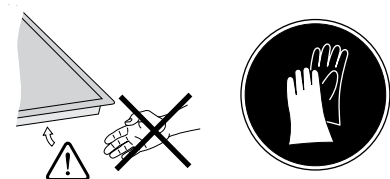
Aparat mora da se namesti i koristi prema navedenim merama. Aparat ne sme da se stavlja na neki drugi predmet.

Ako se kod ravne ploče za kuvanje radi o električnoj ili mešovitoj ravnoj ploči za kuvanje (gas i električna energija) i ispod nje se ne nalazi rerna, postavite međudno od nezapaljivog materijala (npr. metala ili šperploče) 10 mm ispod dna ravne ploče za kuvanje. Na taj način se sprečava pristup donjem delu ravne ploče za kuvanje. Ako se pak kod ravne ploče za kuvanje radi o ravnoj ploči za kuvanje na gas, preporučuje se, da međudno postavite na istom razmaku do ravne ploče za kuvanje.

Kod radnih površina od drveta rezane površine namažite specijalnim lepkom kako biste ih zaštitili od vlažnosti.

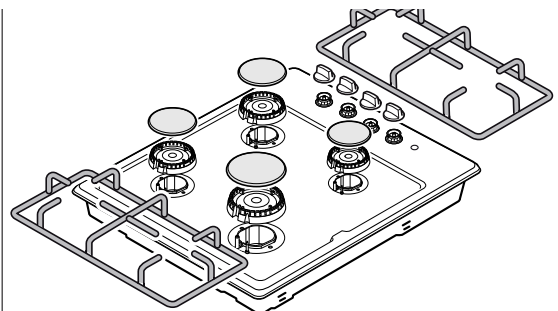


Ugradnja uređaja



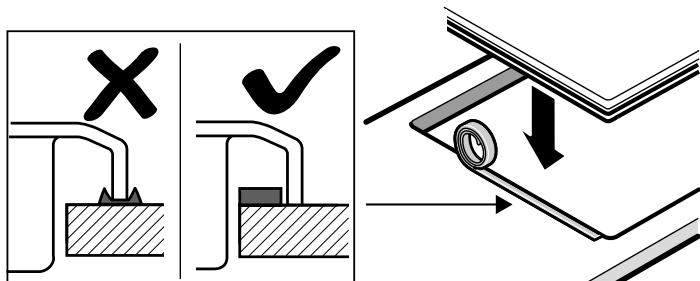
Napomena: Za ugrađivanje ravne ploče za kuvanje upotrebite zaštitne rukavice.

Skinite rešetke, drške, poklopce gorionika i glave gorionika.



Pažljivo obrnite uređaj i položite ga na meku krpu. Pri tome pazite na to, da se ne oštete delovi za paljenje.

Zaptivak koji se lepi sprečava curenje. Postavite ga oko otvora za ugradnju koji postoji na radnoj površini. Morate da ga postavite na ivicu isečenog polja.

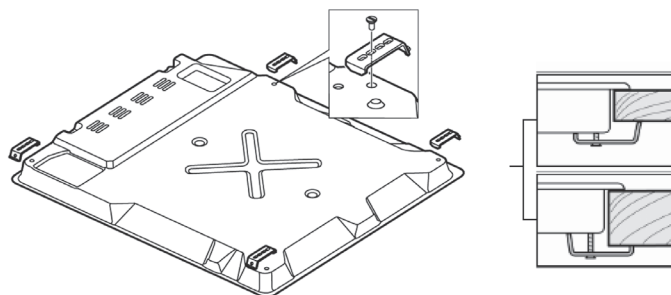


Za pričvršćivanje uređaja na ugradni nameštaj:

1. Uzmite kopče iz kese sa priborom i zavrtnite ih na navedenu poziciju, tako dase slobodno okreće.
2. U sredinu ubacite ravnu ploču za kuvanje. Ivice pritiskajte na dole svedok ne nalegne celokupna ivica.

3. Obrnite kopče i čvrsto ih zategnite.

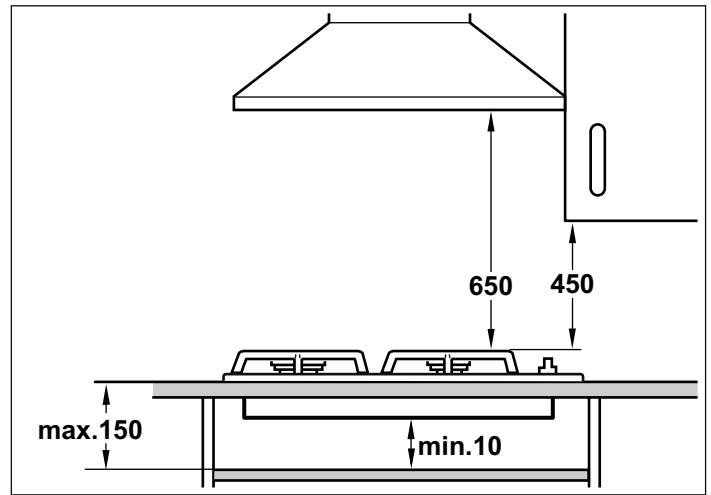
Pozicija kopči zavisi od debljine radne površine.



Uređaj ne smete da lepite silikonom na radnu ploču.

Postavljanje uređaja

- Razmak između gornje granice šporeta i donje ivice aspiratora mora da odgovara parametrima koje je zadao proizvođač aspiratora.
- Pazite na to da uređaj posle postavke više ne pomerate. Naročito rastojanje od jakog gorionika i delova nameštaja sa kojim se graniči ili do zida mora da bude najmanje 50 mm.
- Donja strana aparata se zagreva za vreme rada. Zato preporučujemo da se montira zaštitna ploča na donjoj strani aparata.



Demontaža ravne ploče za kuvanje

Uređaj isključite sa napajanja strujom i gasom.

Zavrnite kopče i sledite korake za ugradnju obrnutim redosledom.

Postavljanje, priključak za gas i električni priključak

Priključak na gas

Instalaciju sme da vrši samo sertifikovani stručnjak odnosno servisni tehničar u skladu sa uputstvima u "Uputstvu za montažu".

Za sertifikovanog stručnjaka odnosno servisnu službu

Oprez!

Vrednosti za podešavanje uređaja su navedene na pločici sa tipom na zadnjoj strani uređaja. Fabrički podešena vrsta gasa je obeležena strelicom (*).

Ako se simbol zvezdice nalazi pored natpisa NG, uređaj je podešen na zemni gas, u slučaju LPG na tečni gas.

Oprez!

Pre priključivanja uređaja proverite, da li su lokalni uslovi priključivanja (vrsta gasa i pritisak gasa) usklađeni sa podešavanjima na uređaju. Ako je podešavanjima za uređaj potrebna promena, istu izvršite pomoću uputstva u "Uputstvu za montažu".

Oprez!

Uređaj nije priključen na odvod za izduvne gasove. Morate ga priključiti u skladu sa instalacionim uslovima i pustiti u rad. Priključite uređaj na izlaz za izduvne gasove. Morate poštovati sve propise za ventilaciju.

Oprez!

Priključivanje na gas mora da se izvrši preko fiksnog, t.j. nepokretnog priključka (crevo za gas) ili preko sigurnosnog creva.

Oprez!

Prilikom primene sigurnosnog creva pazite na to, da se crevo ne stegne ili kompresuje. Crevo ne sme da dođe u dodir sa vrelim površinama.

Oprez!

Priključak na gas mora da raspoláže lako dostupnim mehanizmom za zatvaranje.

Uputstva za sigurnost

Nominalni radni pritisak uređaja iznosi;

za zemni gas (G20) 20 milibara, za zemni gas (G25) 25 milibara, za LPG (G30) 30 milibara, za LPG (G31) 37 milibara. Na tim vrednostima pritiska morate da pustite uređaj u rad. Svi podaci pločica sa natpisom Vašeg uređaja se odnose na nove vrednosti pritiska. Proizvođač nije odgovoran za rezultate, učinak ili bilo kakav rizik, koji nastaju tokom rada uređaja, ako vrednosti odstupaju.

⚠ Ako je pritisak gasa u Vašoj mreži za distribuciju gasa!

za zemni gas (G20) viši od 25 milibara, za zemni gas (G25) viši od 30 milibara, za LPG (G30) viši od 36 milibara, za LPG (G31) viši od 45 milibara, iz sigurnosnih razloga Vaš uređaj morate da upotrebljavate sa odgovarajućim regulatorom za gas. Priključak, održavanje i podešavanje regulatora za gas mora da vrši ovlašćeno stručno osoblje za instalacije. Ako ne znate koliki je pritisak gasa u Vašoj mreži za distribuciju gasa, raspitajte se kod Vašeg lokalnog operatera za distribuciju.

Smetnje na gasnim instalacijama / miris gasa

Ako ste primetili miris gasa ili utvrdili smetnje na gasnim instalacijama, morate:

⚠ PONAŠANJE U SLUČAJU KADA OSEĆATE MIRIS GASA!

Gas koji ističe može da dovede do eksplozije.

Ako ste osetili miris gasa ili primetili smetnje na gasnim instalacijama:

- Odmah zatvorite dotok gasa ili ventil na boci za gas.
- Odmah ugascite otvoren plamen ili cigaretu.
- Nemojte da aktivirate prekidač na uređaju, nemojte da izvlačite utikač iz utičnice. Nemojte da koristite telefon ili mobilni telefon.
- Otvorite prozore i dobro provetrite prostoriju.
- Pozovite servisnu službu ili organizaciju za snabdevanje gasom.

Električni priključak

Oprez!

- Neka Vam uređaj postavi servisna služba. Za priključivanje je neophodan osigurač od 16 A. Uređaj je namenjen za rad na 220-240 V.
- Ako napon električne mreže padne ispod 180 V, sistem električnog paljenja ne funkcioniše.
- Ako je uređaj pogrešno priključen, kod eventualnih oštećenja ne važi garancija.
- Ako je mrežni kabl oštećen, njegovu zamenu mora da izvrši proizvođač, njegova servisna služba ili neko slično kvalifikovano lice.

Za servisnu službu

Oprez!

Električni priključak sme da izvrši samo sertifikovana servisna služba. Obratite pažnju na napomene dotične elektrodistribucije.

Oprez!

Uređaj mora da se priključi u skladu sa podacima na pločici sa tipom.

Oprez!

Mrežni napon mora da odgovara naponu na etiketi ili pločici sa tipom.

Oprez!

Uređaj priključite samo na jedan električni priključak prema važećim odredbama. Utičnica mora da bude pristupačna, kako biste u slučaju potrebe mogli da ga isključite sa električne mreže.

Oprez!

Morate se pobrinuti za obezbeđivanje višepolnog sistema isključivanja.

Oprez!

Nikada ne koristite produžne kablove ili lopove.

Oprez!

Iz sigurnosnih razloga uređaj se sme priključiti samo na uzemljeni priključak. Ako priključak zaštitnog provodnika ne odgovara propisima, nije zagarantovana zaštita od opasnosti od električne struje.

Oprez!

Za priključivanje uređaja morate koristiti kabl tipa H 05 W-F ili ekvivalentni.

Priključak za modele sa mrežnim kablom bez utikača (opcija):

Oprez!

Uređaj koji je opremljen trolejnim kablovima mora da bude uzemljen.

Sa mrežnim kablom povežite žice u skladu sa sledećim kodovima boja:

zelena / žuta	Uzemljenje ⊕
plava	neutralna
braon	Faza

Ako morate da zamenite mrežni kabl: kabl povežite sa uređajem u skladu sa električnom šemom.

Vrste priključka

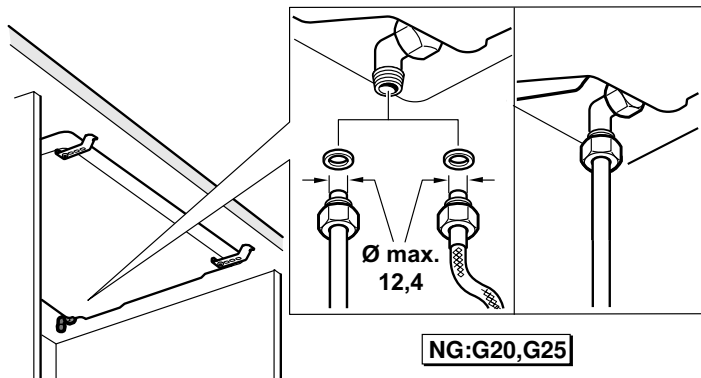
Ova uputstva važe samo za postavljanje uređaja u zemljama, koje su navedene na pločici sa tipom.

Napomena: Ako uređaj treba da se postavi, priključi i koristi u zemlji, koja nije navedena na pločici sa tipom, mora se koristiti uputstvo za upotrebu i montažu, koje sadrže podatke i informacije o važećim uslovima za priključivanje u dotičnoj zemlji.

Priključak na gas mora da bude namešten tako da zaporna slavina bude pristupačna.

Priključak za zemni gas (NG)

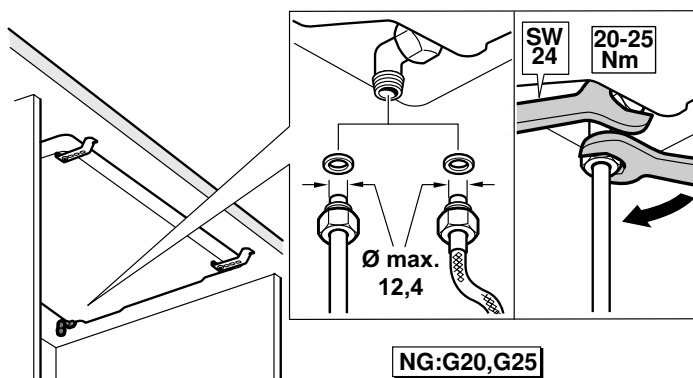
Ako se koristi zemni gas (NG), treba da se napravi priključak za gas preko cevi za gas ili preko sigurnosnog creva za gas sa spojnicama sa navojima na oba kraja.



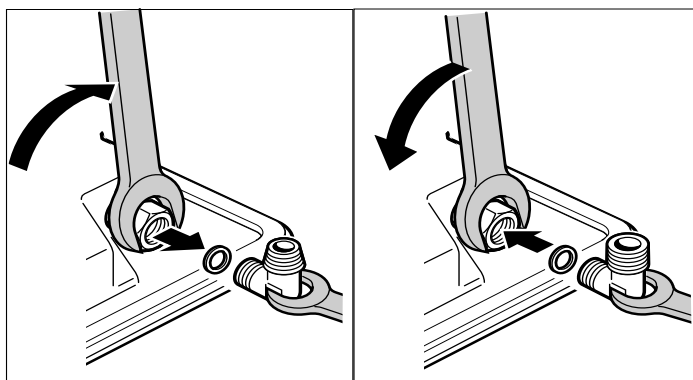
Cev za gas ili sigurnosno crevo za gas sa navojem (pomoću ključa 24) i sa novom zaptivkom zakačite na nastavke za priključak i dobro pričvrstite.

Nakon što je napravljen spoj, vrši se provera zaptivenosti. Pogledajte poglavlje "Provera zaptivenosti".

Napomena: Za priključak aparata koristite dinamometarski ključ.



Napomena: Ukoliko je neophodna cilindrična veza, zamenite fabrički montiranu stegu sa cilindričnom stegom iz pribora.



Odobrene vrste priključaka za zemni gas po zemljama:

Zemlja	EN 10226 R ^{1/2} (TS 61-210 EN 10226 R ^{1/2})	EN ISO 228 G ^{1/2} (TS EN ISO 228 G ^{1/2})
AT Austrija	X	
BE Belgija		X
CH Švajcarska	X	
DE Nemačka	X	
ES Španija	X	X
FR Francuska		X
GR Grčka	X	
IT Italija	X	X
NL Holandija	X	
PT Portugalija	X	X
HR Hrvatska	X	
SL Slovenija	X	
XS Srbija	X	
DE Turska	X	X
PL Poljska	X	X
RO Rumunija	X	X
AE Ujedinjeni arapski emirati		X
ZA Južna Afrika		X
HU Mađarska	X	
RU Rusija		X
GB Engleska	X	

Priključak za tečni gas (LPG)

Oprez!

Vodite računa o smernicama specifičnim za državu.

Ako se koristi tečni gas (LPG), treba da se napravi priključak za gas preko creva za gas ili fiksnog spoja.

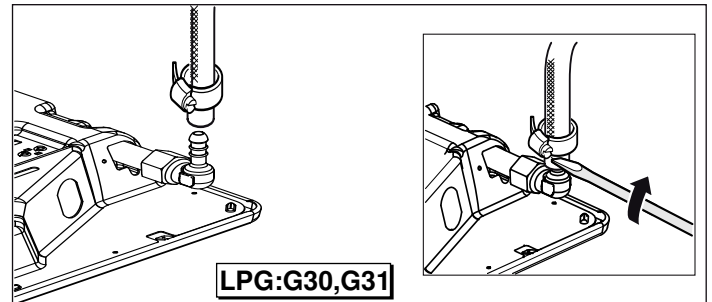
Važno za korišćenje creva za gas:

- Mora da se koristi sigurnosno crevo ili veštačko crevo (presek 8 mm).

- Ono mora dobro da se pričvrsti pomoću dopuštenog priključka (npr. stege za crevo) na priključak za gas.
- Crevo mora da bude kratko i savršeno zaptiveno. Dužina creva sme da iznosi maks. 1,5 m. Vodite računa o aktualnim smernicama.
- Crevo za gas se mora jednom godišnje obnavljati.

Utaknite sigurnosno crevo za gas i dobro pričvrstite pomoću zavrtnja ili stege.

Nakon što je napravljen spoj, vrši se provera zaptivenosti. Pogledajte poglavlje "Provera zaptivenosti".



Prebacivanje na drugu vrstu gasa

- Mora da se promeni deo za priključivanje na gas.
- Moraju da se promene mlaznice gorionika.
- U zavisnosti od fabričkog podešavanja gasa, bajpas zavrtnji na slavini gorionika moraju ili da se zamene ili da se uvrnu do kraja.
- Ako postoje, moraju da se promene i mlaznice za rernu i roštilj.

Na mlaznicama se nalaze brojevi, koji navode njihove prečnike. Ostale informacije o vrsti gasa, koja je namenjena za uređaj i pripadajućim mlaznicama za gas, nalaze se u poglavlju "Tehničke osobine - gas".

Posle prebacivanja

- Posle prebacivanja na drugu vrstu gasa mora se sprovesti provera hermetičnosti. Za to videti poglavlje "Provera hermetičnosti".
- Posle prebacivanja na drugu vrstu gasa mora se proveriti korektnost formiranja plamena. Za to videti poglavlje "Korektno formiranje plamena".
- U tabelu unesite novopodešenu vrstu gasa i novi pritisak gasa. Za to videti poglavlje "Mere koje se moraju poštovati".

Oprez!

Posle prebacivanja na drugu vrstu gasa mora da se postavi nalepnica, na kojoj se nalaze podaci o vrsti gasa i zvezdica, na mestu, koje je za to predviđeno na pločici sa tipom **OBAVEZNO POŠTOVATI**.

Mere koje se moraju poštovati

Prebacivanje uređaja na neku drugu vrstu gasa sme da izvrši samo stručnjak u skladu sa upustvima iz ovog priručnika.

Pogrešno priključivanje i pogrešna podešavanja mogu da dovedu do teških oštećenja na uređaju. Za oštećenja i smetnje takve vrste, proizvođač uređaja ne preuzima odgovornost.

Precizno poštujujte simbole na pločici sa tipom. Ukoliko u Vašoj zemlji ne postoji taj simbol, prilikom podešavanja se pridržavajte tehničkih normi, koje važe u Vašoj zemlji.

Pre nego što postavite uređaj, raspitajte se o vrsti gasa i pritiska gasa lokalne mreže za distribuciju gasa. Pre puštanja uređaja u rad utvrdite, da su podešavanja pravilno izvršena.

Obratite pažnju na lokalne i internacionalne regulative i propise. Svi podaci o priključivanju nalaze se na pločici sa tipom na donjoj strani uređaja.

Unesite podatke u sledeće tabele:

broj proizvoda (E-br.),
broj proizvođača (FD),
Unesite fabrička podešavanja za vrstu gasa/pritisak gasa kao i
važeća podešavanja za vrstu gasa/pritisak gasa posle
prebacivanja gasa u tabelu koja sledi.

E-br.	FD
Servisna služba 	
Vrsta gasa/pritisak gasa	
Podaci na pločici sa tipom	
Vrsta gasa/pritisak gasa	
Podaci posle prebacivanja gasa	

Promene, koje su izvršene na uređaju i vrsta priključka, u pogledu pravilnog i sigurnog rada igraju važnu ulogu.

Prebacivanje na drugu vrstu gasa

- Mora da se promeni deo za priključivanje na gas.
- Moraju da se promene mlaznice gorionika.
- U zavisnosti od fabričkog podešavanja gasa, bajpas-mlaznice na slavini gorionika moraju ili da se zamene ili da se uvrnu do kraja.

Na mlaznicama se nalaze brojevi, koji navode njihove prečnike. Ostale informacije o vrsti gasa, koja je namenjena za uređaj i pripadajućim mlaznicama za gas, nalaze se u poglavlju "Tehničke osobine - gas".

Posle prebacivanja

- Posle prebacivanja na drugu vrstu gasa mora se sprovesti provera hermetičnosti. Za to videti poglavlje "Provera hermetičnosti".
- Posle prebacivanja na drugu vrstu gasa mora da se proveriti gorenje. Za to videti poglavlje "Korektno gorenje".
- U tabelu unesite novopodešenu vrstu gasa i novi pritisak gasa. Za to videti poglavlje "Mere koje se moraju poštovati".

Oprez!

Posle prebacivanja na drugu vrstu gasa mora da se postavi nalepnica, na kojoj se nalaze podaci o vrsti gasa i zvezdica, na mestu, koje je za to predviđeno na pločici sa tipom **OBAVEZNO POŠTOVATI**.

Delovi za prebacivanje gasa

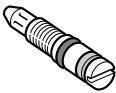

Ispod vidite slike delova, koji će biti potrebni za prebacivanje vrste gasa.

Za utvrđivanje pravog preseka mlaznica, pogledajte tabelu "Tehnički podaci - gas".

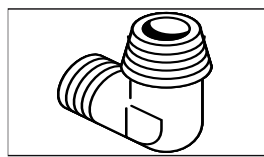
Uvek koristite novu zaptivku.

Nastavci za priključak gasa mogu da variraju u zavisnosti od vrste gasa i smernica specifičnih za državu.

(*) Bez ovih delova se nikako ne može napraviti priključak za gas.

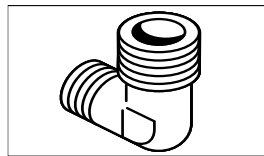
	Bajpas mlaznica
	Mlaznice- gorionika

(*) Zaptivak



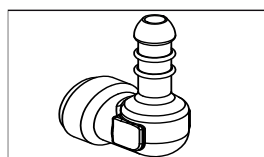
(*) Nastavci za priključak za zemni gas

(NG: G20, G25)
(TS 61-210 EN 10226 R)^{1/2}
EN 10226 R^{1/2}



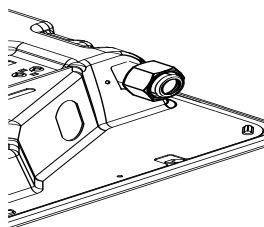
(*) Nastavci za priključak za zemni gas

(NG: G20, G25)
(TS EN ISO 228 G)^{1/2}
EN ISO 228 G^{1/2}



(*) Nastavka za priključak za tečni gas (LPG: G30, G31)

Navoj



Prebacivanje sa zemnog gasa na tečni gas (LPG)

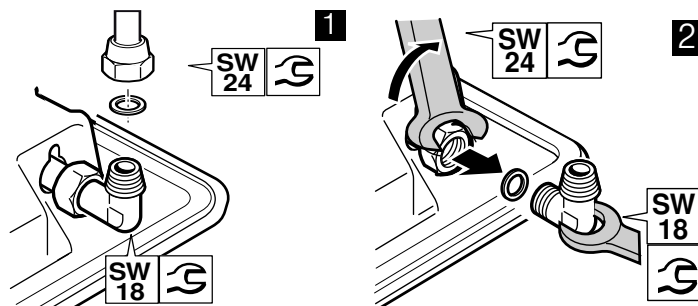
Ako se aparat prebaci sa zemnog gasa (NG: G20, G25) na tečni gas (LPG: G30, G31):

Adapter za zemni gas na aparatu zameniti priključnom cevi za tečni gas.

- Zatim odvrnite sigurnosno crevo za gas ili cev za gas i odvojite od aparata.

U tu svrhu odvojite cev za gas ili navoj sigurnosnog provodnika cevi za gas (pomoću ključa 24) sa nastavaka za priključak gasa (pomoću ključa 18 pričvrstite). Slika 1.

Nastavke za priključak gasa (pričvršćene pomoću ključa 13) demontirajte sa navoja za gas na aparatu (pomoću ključa 24). Slika 2.

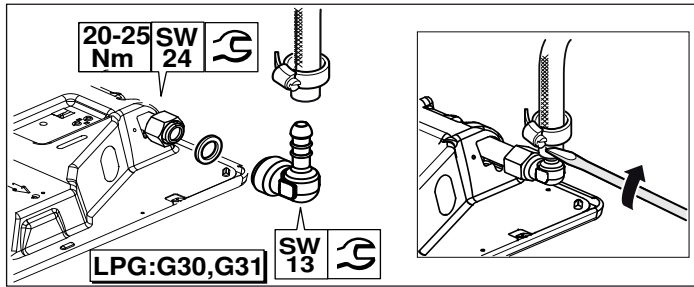


Ako se koristi tečni gas (LPG), treba da se napravi priključak za gas preko creva za gas ili fiksnog priključka.

- Umetnite novu zaptivku u nastavke za priključak. Vodite računa da ležište zaptivke bude ispravno.
- Nastavke za priključak gasa (pričvrstite pomoću ključa 13) stavite u navoj za gas na aparatu (pomoću ključa 24).
- Utaknite sigurnosno crevo za gas i dobro pričvrstite pomoću zavrtnja ili stege.

- Za proveru zaptivosti pogledajte poglavlje "Provera zaptivosti". Otvorite zatvarač priključka za gas.

Napomena: Za prebacivanje vrste gasa koristite dinamometriarski ključ.



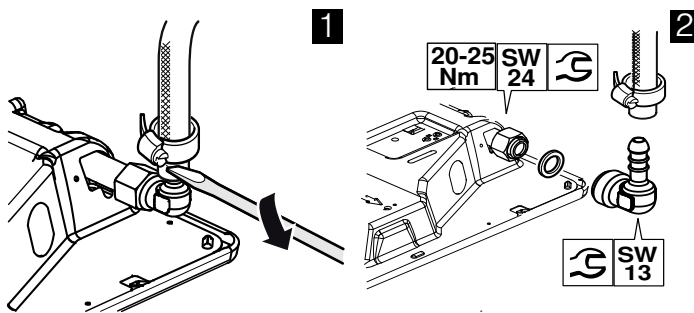
Prebacivanje sa zemnog gasa na tečni gas

Ako se aparat prebaci sa tečnog gasa (LPG: G30, G31) na zemni gas (NG: G20, G25):

Ako se koristi zemni gas (NG), treba da se napravi priključak za gas preko cevi za gas ili preko sigurnosnog creva za gas sa spojnicama sa navojima na oba kraja.

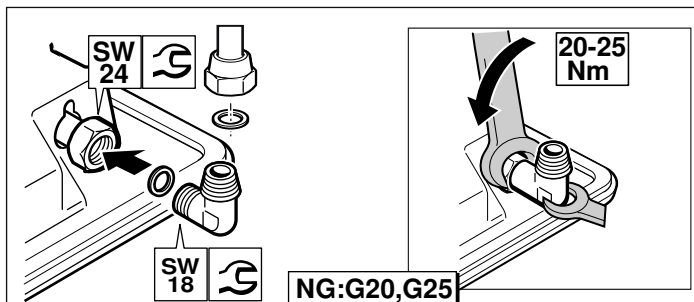
- Cev priključka za gas na aparatu zameniti adapterom za zemni gas. Zatim odvrnite zavrtanj sa sigurnosnog creva za gas (ako postoji) ili otpustite stegu i odvojite od aparata. Slika 1.

Nastavke za priključak gasa (**pričvršćene pomoću ključa 13**) demontirajte sa navoja za gas na aparatu (pomoću ključa 24). Slika 2.



- Umetnite novu zaptivku u nastavke za priključak. Vodite računa da ležište zaptivke bude ispravno.
- Nastavke za priključak gasa (**pričvrstite pomoću ključa 13**) stavite u navoj za gas na aparatu (pomoću ključa 24).
- Cev za gas ili sigurnosno crevo za gas sa navojem (pomoću ključa 24) i sa novom zaptivkom zakačite na nastavke za priključak i dobro pričvrstite.
- Za proveru zaptivosti pogledajte poglavlje "Provera zaptivosti". Otvorite zatvarač priključka za gas.

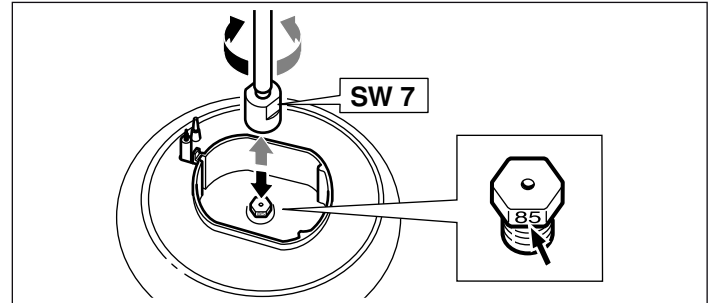
Napomena: Za prebacivanje vrste gasa koristite dinamometriarski ključ.



Zamena mlaznica gorionika

Pošto ste zamenili deo priključka na gas uređaja koji treba da e prebaci na drugu vrstu gasa, morate da zamenite i mlaznice gorionika. Morate da sledite sledeće korake:

1. Isključite sve prekidače na blendi za parametrisanje.
2. zatvorite dovod gasa.
3. Uklonite nosač za lonce i delove gorionika.
4. Uklonite mlaznice na gorioniku (inbus ključ 7).



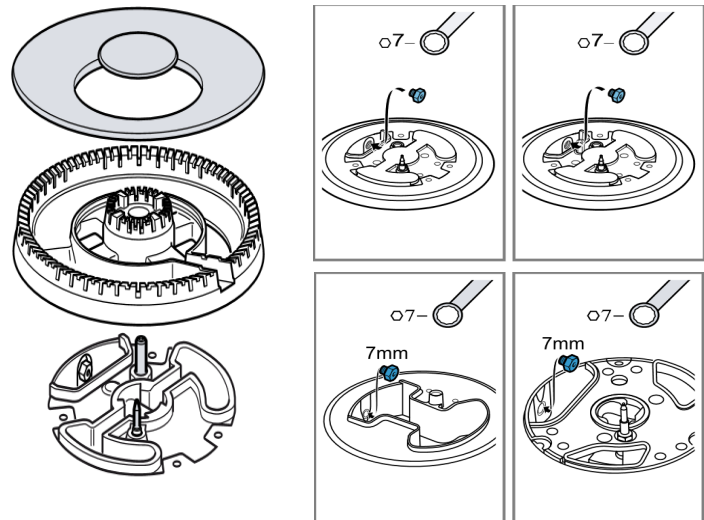
5. Za određivanje mlaznica na gorioniku videti tabelu u poglavlju "Tehničke osobine - gas".

Ubacite nove mlaznice u odgovarajuće gorionike.

Pošto su mlaznice zamenjene, izvršite proveru hermetičnosti. Za to videti poglavlje "Provera hermetičnosti".

** **Opcija:** Važi samo za neke modele.

Napomena: Za ringle sa Vokom



Podešavanje i zamena bajpas-mlaznica

Bajpas-mlaznice regulišu najmanju visinu plamena gorionika.

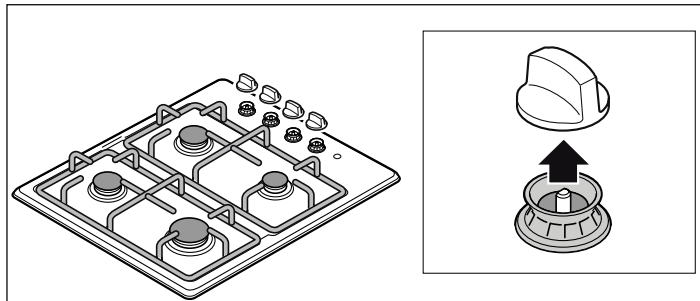
Priprema

zatvorite dovod gasa.

⚠ Opasnost od strujnog udara!

Uređaj otkaçite sa električne mreže.

1. Isključite prekidač na komandnoj tabli.
2. Sve drške povucite pažljivo na gore.

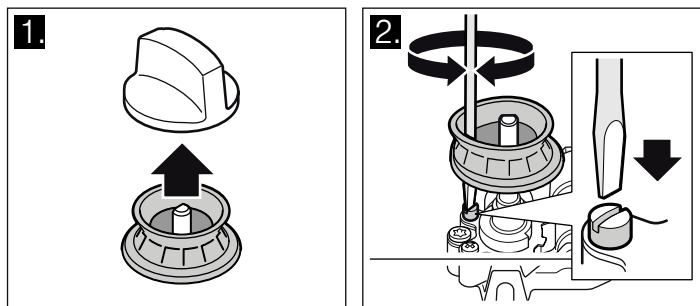


Podešavanje bajpas mlaznice za prebacivanje sa zemnog gasa na tečni gas ili zamena:

Za modele sa direktnim pristupom na bajpas mlaznice (opciono):

Preko otvora za odliv na ringli pričvrstite bajpas mlaznice do kraja.

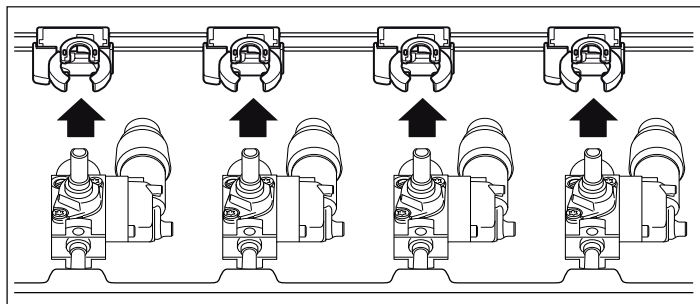
Bajpas mlaznice gorionika se nameštaju preko otvora za odliv na ringli, koje se mogu videti, kada se skinu drške prekidača sa upravljačke ploče. U tu svrhu odvrtaç (br. 2) sa uspravnim vrhom provucite kroz otvore za odliv (pri tome vodite računa o tome da ne oštete kabl) i bajpas mlaznice pričvrstite do kraja.



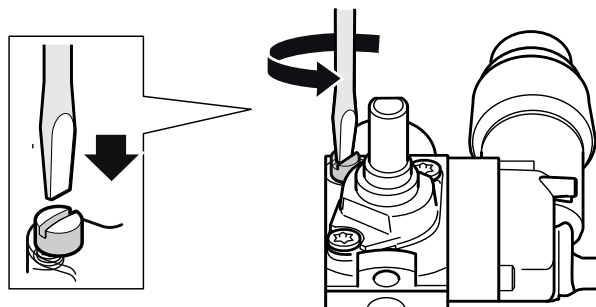
Za modele bez direktnog pristupa bajpas mlaznicama (opciono):

Da biste došli do bajpas mlaznica, morate da demontirate ringlu. Vidite poglavlje "Demontiranje ringle".

Nakon što ste demontirali ringlu, uklonite grupe za paljenje sa priključaka.



Zatim se bajpas mlaznice moraju pričvrstiti do kraja.



Zatim ponovo umetnite grupu za paljenje i ugradite ringlu, kao što je opisano u poglavlju "Ugradnja ringle".

Podešavanje bajpas mlaznice za prebacivanje sa zemnog gasa na tečni gas ili zamena:

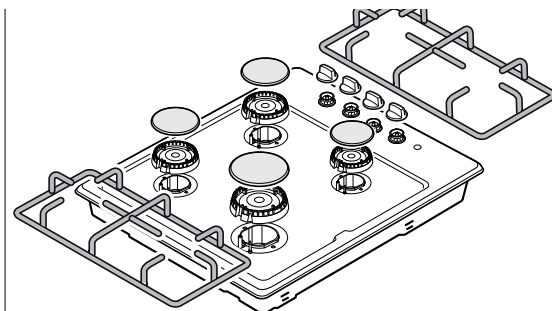
Sve bajpas mlaznice na aparatu moraju da se zamene. Vidite poglavlje "Demontiranje ringle".

Nakon što ste demontirali ringlu, uklonite grupe za paljenje sa priključaka. Onda moraju da se urade koraci iz poglavlja "Zamena bajpas mlaznica".

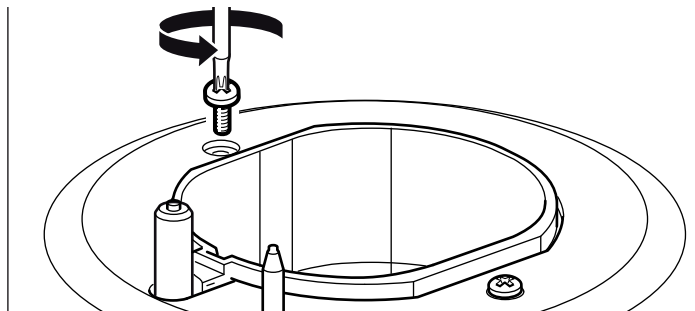
Zatim ponovo umetnite grupu za paljenje i uradite korake iz poglavlja "Ugradnja ringle".

Uklanjanje ravne ploče za kuvanje

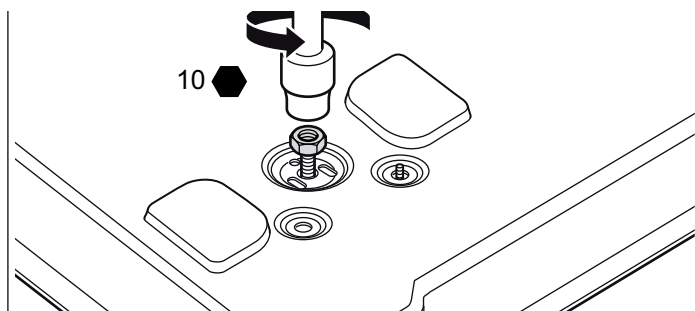
1. Uklonite nosaç za lonce, drške i delove gorionika.



2. Otpustite zavrtnje za priključivanje gorionika na ravnoj ploči za kuvanje.



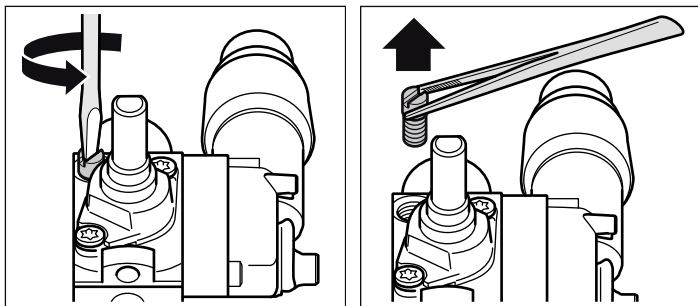
3. Za modele sa električnom ringlom (opcija): posle otpuštanja zavrtnjeva gorionika obrnite ravnu ploču za kuvanje i uklonite priključnu maticu za električnu ringlu.



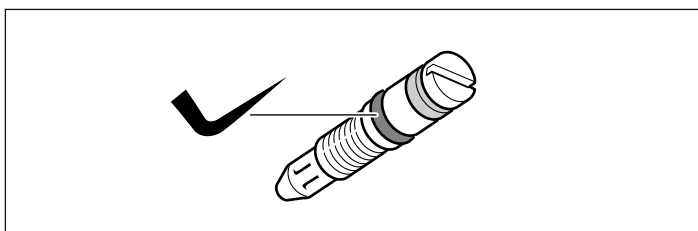
4. Ravnu ploču za kuvanje uhvatite obema rukama sa strana i pažljivo podignite.

Zamena bajpas mlaznica

1. Bajpas mlaznice odvrnite pomoću odvijača zavrtnjeva (br. 2) sa ravnim vrhom. Skinite bajpas mlaznice.



2. U zavisnosti od vrste gasa na koju se prebacuje, izaberite odgovarajuće bajpas mlaznice iz tabele. Videti poglavlje „Tehnički podaci – gas“.
3. Proverite da li zaptivci pravilno nasedaju i adekvatnu funkciju na bajpas mlaznicama. Upotrebljavajte samo bajpas mlaznice sa apsolutno adekvatnim zaptivcima.



4. Umetnite i dobro zategnite nove bajpas mlaznice. Uverite se da su sve bajpas mlaznice pričvršćene na prave slavine.
5. U ovoj fazi obavezno sprovedite proveru zaptivenosti. Pogledajte poglavlje “Provera zaptivenosti”.

Ugradnja ringle

Ugradnja u obrnutom redosledu.

1. Pazite na to da se ne oštete kablovi i da se ne olabave veze. Polako umetnite grupu za paljenje.
2. Polako stavite ringle na gorionik. Zavrните zavrtnje ringle.

Oprez!

Pri tome vodite računa o tome, da zaptivke svećica i termoelementa ispod ringle ne spadnu.

3. Za modele sa električnom ringlem (opciono): nakon što ste zavrñuli zavrtnj gorionika okrenite ringle i zavrñite priključnu maticu električne ringle.

Nakon što su bajpas mlaznice podešene i zamenjene

1. Donje delove gorionika prema veličini stavite na dotično mesto i umetnite svećice u odgovarajuće otvore pored donjih delova gorionika. Emajlirane poklopce gorionika (vodite računa o veličini) stavite na sredinu na odgovarajuće donje delove gorionika.
2. Ponovo postavite mreže odnosno rešetke za nosače lonaca.
3. Pažljivo umetnite drške za prekidače.
4. U ovoj fazi obavezno proverite kako gori gorionik na gas. Videti poglavlje „Kako gorionik sigurno gori“.
5. Proverite da li uređaj adekvatno funkcioniše.

Provera hermetičnosti i funkcionalnosti

⚠ Opasnost od eksplozije!

Izbegavajte obrazovanje varnica. Nemojte koristiti otvorenu vatru. Proveru hermetičnosti izvršite samo odgovarajućim sprejom za proveru curenja.

U slučaju da gas curi

zatvorite dovod gasa.

Dobro provetrite dotičnu prostoriju.

Još jednom proverite priključke za gas i mlaznice. Ponovite postupak provere hermetičnosti.

Proveru hermetičnosti moraju da izvrše dva lica u skladu sa sledećim uputstvima.

Provera hermetičnosti

1. Otvorite dovod gasa.

2. Priključak za gas isprskajte sprejem za proveru curenja.

Ako se pojave mali balončići ili pena, koji pokazuju gde curi gas, sledite uputstva u poglavlju “U slučaju curenja gasa”.

Provera mlaznica na gorioniku

1. Otvorite dovod gasa.

Provera hermetičnosti se izvodi za svaku mlaznicu posebno.

2. Rupu na mlaznici gorionika koja treba da se proveru, pažljivo zatvorite prstima ili odgovarajućim priborom.
3. Mlaznicu isprskajte sprejem za proveru curenja.
4. Pritisnite birač funkcija i obrnite ga u smeru nasuprot obrtanja kazaljke na satu. Na taj način se dovodi gas u mlaznicu.

Ako se pojave mali balončići ili pena, koji pokazuju gde curi gas, sledite uputstva u poglavlju “U slučaju curenja gasa”.

Provera bajpas zavrtnjeva

1. Otvorite dovod gasa.

Provera hermetičnosti se izvodi za svaki bajpas zavrtnj posebno.

2. Rupu na mlaznici gorionika koja treba da se proveru, pažljivo zatvorite prstima ili odgovarajućim priborom.
3. Mlaznicu gorionika, koji treba da se proveru, isprskajte sprejem za proveru curenja.
4. Pritisnite dršku prekidača i obrnite je u smeru nasuprot obrtanja kazaljke na satu. Na taj način se dovodi gas u mlaznicu.

Ako se pojave mali balončići ili pena, koji pokazuju gde curi gas, sledite uputstva u poglavlju “U slučaju curenja gasa”.

Korektno formiranje plamena

Gorionik

Proces sagorevanja i formiranje čađi mora da se promeni u zavisnosti od vrste gasa i proverava se za svaki gorionik.

Ukoliko postoji problem, vrednosti mlaznica moraju da se uporede sa vrednostima u tabeli.

1. Gorionik na gas palite prema uputstvima za upotrebu.

2. Okrenite prekidač na mali plamen.

Proverite da li bezbednosni sistem za plamen radi, tako što ćete plamen držati 1 minut u položaju "Mali plamen".

3. Proverite da li je ispravan proces sagorevanja kod većeg i kod manjeg plamena. Plamen bi trebalo da gori ravnomerno i konstantno.

4. Brzo okrenite prekidač unazad sa većeg plamena na manji. Ovaj postupak ponovite više puta. Plamen gasa ne sme na plamti i da se ugasi.

Tehnički podaci - gas

Nabrojene su različite vrste gasa i odgovarajuće vrednosti.

Vrednosti mlaznica za ekonomične gorionike

	G20	G25	G30
Pritisak gasa (mbar)	20	25	29
Mlaznice (mm)	0,72	0,72	0,50
Bajpas mlaznica (mm)	0,3	0,3	0,3
Ulazna snaga maks. (kW)	1	1	1
Ulazna snaga min. (kW)	≤ 0,33	≤ 0,33	≤ 0,33
Protok gasa do 15°C i 1013 mbar m ³ /h	0,095	0,111	-
Protok gasa do 15°C i 1013 mbar g/h	-	-	73

Vrednosti mlaznica za normalne gorionike

	G20	G25	G30
Pritisak gasa (mbar)	20	25	29
Mlaznice (mm)	1,00	0,98	0,67
Bajpas mlaznica (mm)	0,32	0,32	0,32
Ulazna snaga maks. (kW)	1,75	1,75	1,75
Ulazna snaga min. (kW)	≤ 0,35	≤ 0,35	≤ 0,9
Protok gasa do 15°C i 1013 mbar m ³ /h	0,167	0,194	-
Protok gasa do 15°C i 1013 mbar g/h	-	-	127

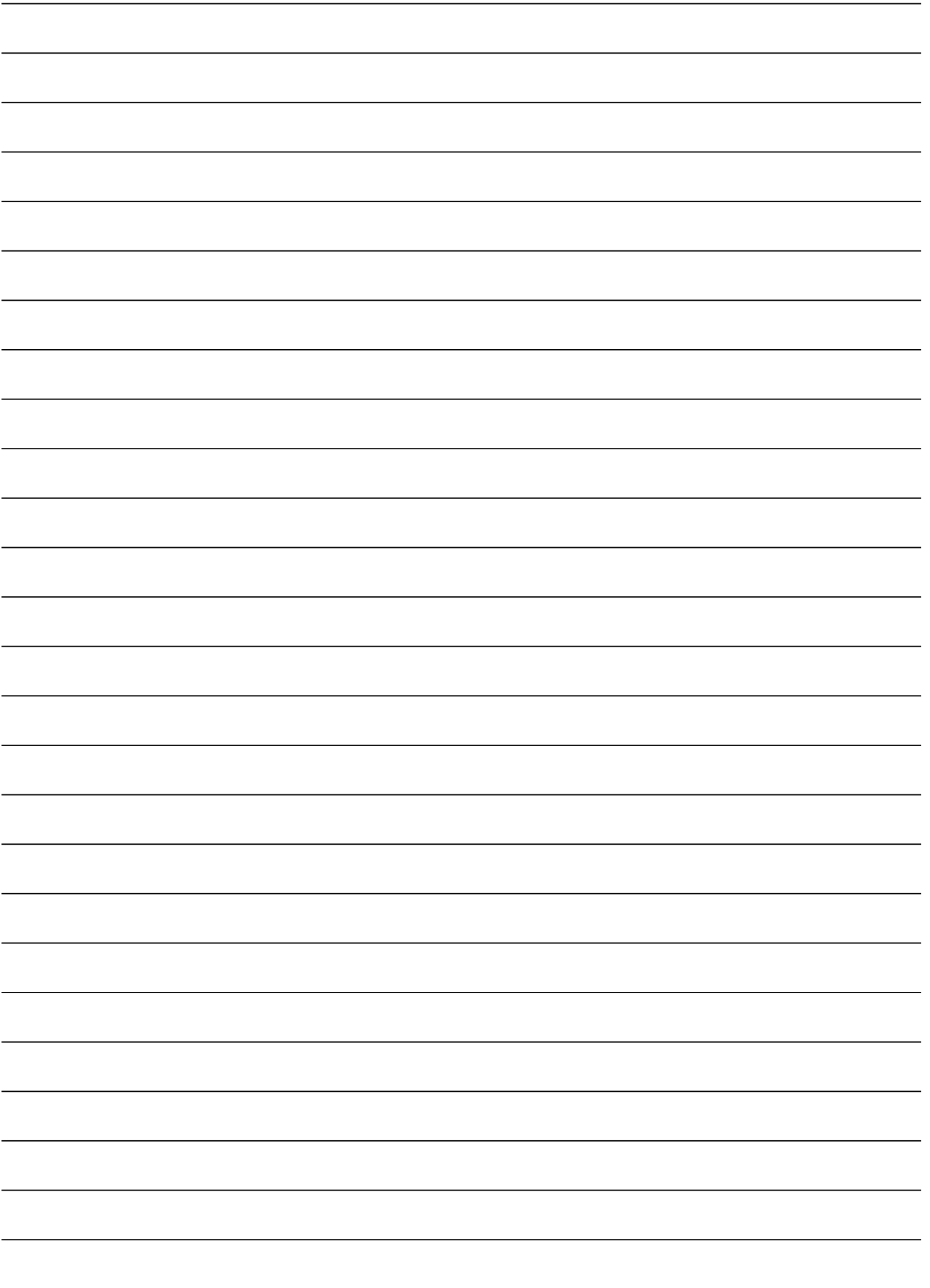
Vrednosti mlaznica za velike gorionike (opciono)

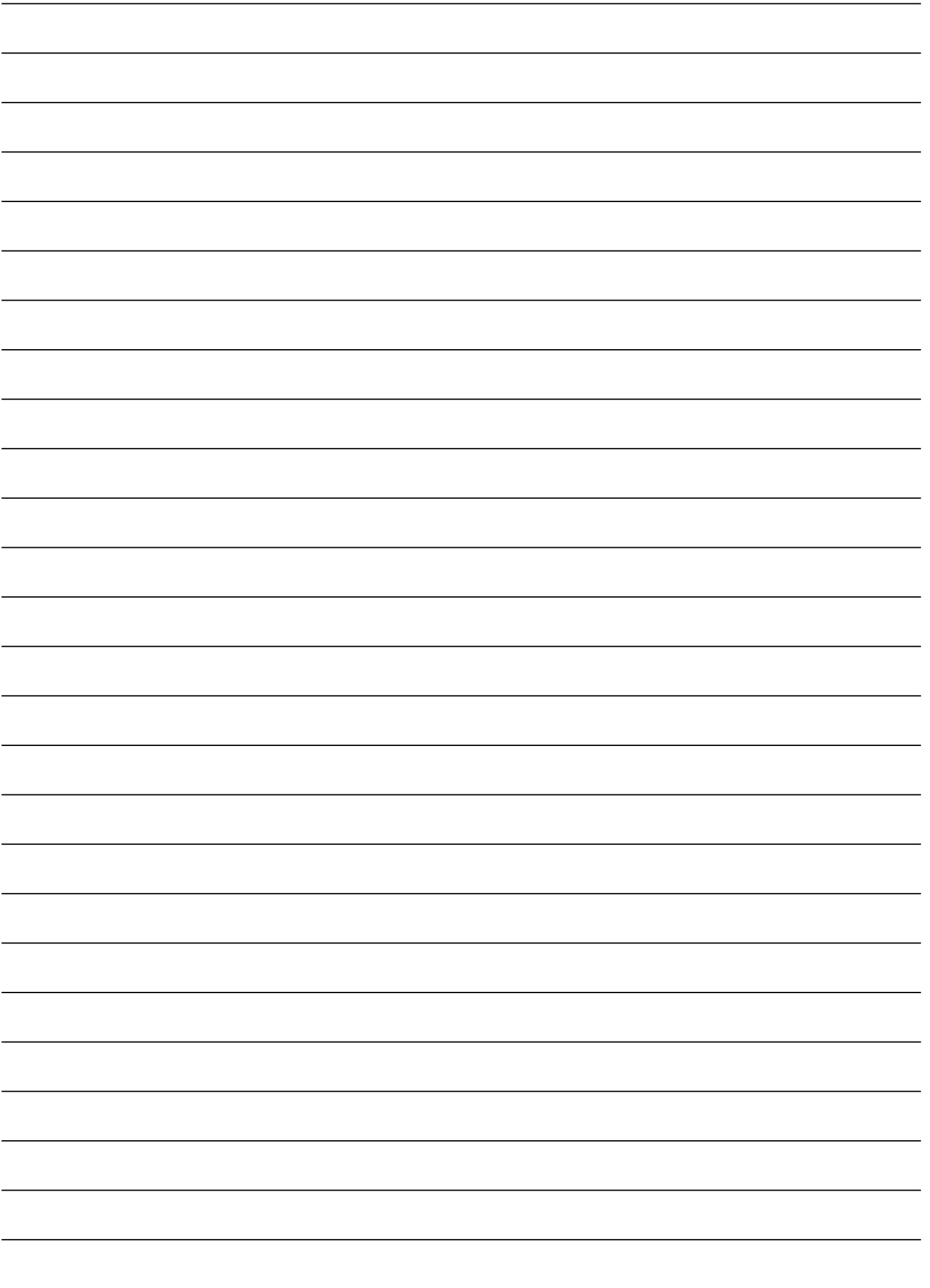
	G20	G25	G30
Pritisak gasa (mbar)	20	25	29
Mlaznice (mm)	1,15	1,28	0,85
Bajpas mlaznica (mm)	0,39	0,39	0,39
Ulazna snaga maks. (kW)	3	3	3
Ulazna snaga min. (kW)	≤ 0,50	≤ 0,50	≤ 1,3
Protok gasa do 15°C i 1013 mbar m ³ /h	0,286	0,333	-
Protok gasa do 15°C i 1013 mbar g/h	-	-	218

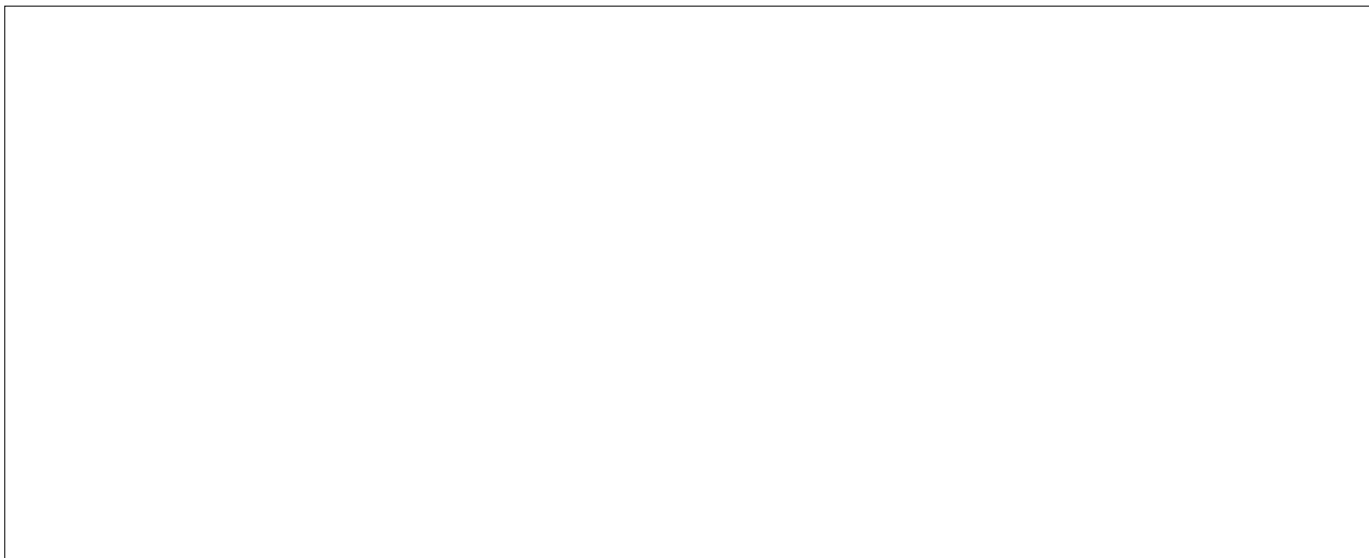
Vrednosti mlaznica za mini Vok (opciono)

	G20	G25	G30
Pritisak gasa (mbar)	20	-	29
Mlaznice (mm)	1,03	-	0,68
Bajpas mlaznica (mm)	0,61	-	0,61
Ulazna snaga maks. (kW)	3,5	-	3,3
Ulazna snaga min. (kW)	≤ 1,55	-	≤ 1,55
Protok gasa do 15°C i 1013 mbar m ³ /h	0,314	-	-
Protok gasa do 15°C i 1013 mbar g/h	-	-	240









9001096294