



Register your new Bosch now:  
[www.bosch-home.com/welcome](http://www.bosch-home.com/welcome)



冷藏電器  
KUR..



**BOSCH**

hk 使用說明書

---

## hk 目錄

安全與警告事項 .....	3	冷藏室 .....	7
廢棄處理注意事項 .....	4	配備 .....	7
出貨範圍 .....	5	標籤“OK”（確定） .....	7
注意室內溫度和通風 .....	5	關機並停用 .....	8
安裝地點 .....	5	除霜 .....	8
接通機器電源 .....	5	清潔 機器 .....	8
了解本機 .....	6	節約能源 .....	9
開機 .....	6	運轉噪音 .....	9
設定 溫度 .....	6	無法自行排除故障。 .....	10
淨容量 .....	7	客戶服務 .....	10

## 安全與警告事項

### 啟用本機前

請仔細閱讀使用說明書和安裝說明書！說明書中有重要的安裝、使用與保養等說明。

對於因忽略使用暨使用說明書中的注意事項和警告而不當使用設備，製造商概不承擔任何責任。請妥善保管所有資料，以便日後隨時查閱或提供給之後的使用者。

### 技術安全性

本機內含有少量，具環保概念且可燃性的冷媒 R600a。確保配管中的冷媒迴路在運輸或安裝時不受損壞。冷媒外洩可能會造成眼睛受傷或起火。

### 損壞時

- 請將機器週遭的明火或火源移除，
- 讓室內持續通風數分鐘，
- 關機並拔掉電源插頭。
- 請通知客戶服務。

機器的冷媒越多，安裝機器的空間也要越大。若安裝空間過小，冷媒外洩時便會產生可燃的混合氣體。

每 8 公克的冷媒，安裝空間至少就要多出 1 立方公尺。您機器上的冷媒量顯示在位於機器內部的規格銘牌上。

若機器電源線損壞，必須由製造商、客戶服務或有相關資格的人士進行更換。不當安裝和維修可能造成用戶相當大的危險。

僅限製造商、客戶服務或有相關資格的人士進行修理。

僅限使用製造商所提供的原廠零件。僅有這些由製造商保證的零件，才符合安全規定之要求。

電源延長線僅能向客戶服務購買。

### 使用方法

- 請勿於機器內部使用電器（例如熱水器、製冰機等）。爆炸危險！
- 請勿以蒸汽清潔器對機器進行解凍或清潔！蒸汽會穿透電氣零件並引起短路。電擊危險！
- 請勿以尖銳或鋒利的物體除霜和除冰。否則可能損壞冷媒管。冷媒外洩可能會起火燃燒或造成眼睛損傷。
- 請勿貯存含有易燃推進氣體（例如噴霧罐）或含有易爆物質的產品。爆炸危險！
- 請勿將底座、支架、箱門等當作墊板或支撐使用。
- 將電源插頭拔出或關閉保險裝置，以便除霜和清潔。拔插頭時，請勿直接拉電源線。
- 僅能貯存密封良好且用直立容器的高濃度酒類。
- 請勿讓油或油脂弄髒塑膠件和箱門密封條。否則塑膠件和箱門密封條會出現氣孔。

- 請勿將機器的通風口覆蓋或封堵住。
- 避免造成兒童和身心障礙人士受傷的危險：  
本機可能對兒童和身心或有感官障礙的人士以及缺乏安全操作經驗和知識的人構成危險。確保兒童和身心障礙人士能了解危險。  
兒童及身心障礙人士只能在對其安全負責的人員監督或指導下操作本機。  
僅限 8 歲以上的兒童使用本機。請監督兒童清潔及保養本機。請勿讓兒童玩弄本機。

## 家中兒童

- 請勿讓兒童接近包裝材料及其零件。  
折疊紙盒和塑料薄膜可能造成窒息的危險！
- 請勿讓兒童將本機當玩具玩耍！
- 對於有門鎖的機器：  
請將鑰匙放在兒童無法取得的位置！

## 一般規定

本機適用於冷藏食物。  
本機適於家庭及非商業環境中使用。  
本機的抗干擾功能是根據歐盟指令 2004/108/EC。  
製冷迴路已經過洩漏測試。

本機符合電器相關的安全規定 (EN 60335-2-24)，並採取有效措施抑制無線電干擾。  
本機可在海拔最高 2000 米上使用。

## 廢棄處理注意事項

### ♻️ 處理包裝

包裝是用來保護您的機器，避免運輸中發生損壞。所有使用的包裝材料均為可回收的環保材質。請支持：以環保的方式處理包裝。  
請向經銷商或當地管理單位洽詢目前處理的方式。

### ♻️ 處理舊機器

舊機器非不值錢的廢物！藉由環保處理可回收有利用價值的原物料。



本機符合歐盟指令 2002/96/EG 的廢棄電子電機設備規範 (WEEE)，並印有相關標章。此歐盟指令內容為關於歐洲地區的舊機回收再利用之規定。



### 警告

報廢機器時

1. 拔下電源插頭。
2. 切斷電源線並拔掉插頭。
3. 不取下層板和貯藏盒，以讓兒童攀爬機器！
4. 兒童不能玩弄報廢機器。窒息的危險！

冰箱所含的絕緣氣體中有冷媒。請妥善處理冷媒及氣體。請妥善處理冷媒迴路配管，不得損壞。

## 出貨範圍

開箱後，請檢查所有零件，是否在運輸途中發生損壞。

發現有問題時，請聯絡您購買機器的供應商或者聯絡本公司客戶服務。

供貨內容應包含 下列的零件：

- 下嵌式機器
- 配件（依機型而定）
- 附有安裝材料的資料套件
- 使用說明書
- 安裝說明書
- 客戶服務手冊
- 保修卡
- 關於耗電量和噪音的資訊

## 注意室內溫度和通風

### 室內溫度

本機是專為特定的氣候類別所設計。本機可按照氣候類別，在下列的室溫下操作。

在銘牌上可以找到氣候類別，圖 10。

氣候類別	允許的室內溫度
SN	+10 °C 至 32 °C
N	+16 °C 至 32 °C
ST	+16 °C 至 38 °C
T	+16 °C 至 43 °C

### 提示：

本機必須在指定的氣候類別下使用，該室溫範圍內功能最齊備。若機器屬於氣候類別 SN 卻安裝在較低的室溫下，可能造成機器損壞，除非將室溫提高 +5 °C 才能排除損害。

## 通風口

圖 1/6

冰箱通風口僅限通過基座的通風隔柵。不得在任何情況下，將通風隔柵蓋住或以東西封堵住。否則冰箱必須執行的運轉更多，提高耗電量。

## 安裝地點

請將機器安裝在一個乾燥、通風良好的室內。安裝地點應避免陽光直射，遠離如火爐、加熱器等熱源。若安裝在熱源附近，請使用合適的絕緣板或遵守以下距離熱源的最低要求：

- 與電磁爐或瓦斯爐保持 3 厘米的距離。
- 與油爐或炭爐保持 30 厘米的距離。

## 下嵌式

像是石材、玻璃或不銹鋼等特殊檯面，往往無法在檯面下固定安裝。可向客戶服務訂購側壁安裝的附件。

## 接通機器電源

安裝完畢後，請至少等待 1 小時才可接通冰箱電源。在運輸過程中，壓縮機中的油可能會流入製冷系統。

在冰箱第一次接通電源前，請先清潔冰箱的內部（參見清潔機器章節）。

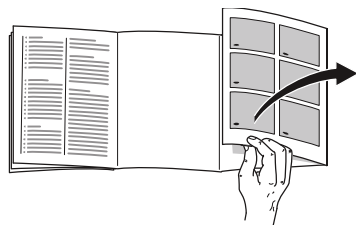
## 電子接頭

在機器附近以及安裝機器後，插座必須可以自由觸及。

機器滿足防護等級 I。通過符合規定安裝的帶防護導體的插座與 220-240 V/50 Hz 交流電相連。為確保使用安全，插座必須有 10-A 至 16-A 的保險裝置。

非歐洲國家使用機器時，請檢查標示的電壓和電流類型，是否與您所在國家的主電源一致。在銘牌上可以找到這些說明，圖 13。

## 了解本機



請將最後一頁圖示展開。本機使用說明書適用於多種機型。

型號配置可能變更。

圖示可能有偏差。

圖 1

- 1 燈光開關
- 2 溫度調節器／照明
- 3 冷藏室 玻璃層板
- 4 抽拉式貯藏盒
- 5 蔬果盒
- 6 通風口
- 7 奶油和 乳酪架
- 8 蛋架
- 9 高瓶層架

## 開機

溫度調節器，如圖 2/A 所示，請從“0”開始轉動。機器啟動製冷。打開箱門時，照明將亮起。

## 操作 注意事項

冷藏室溫度變高的原因：

- 由於經常開啟箱門，
- 放入大量食物，
- 室內溫度高。

## 設定溫度

溫度調節器，如圖 2/A 所示，可轉到所需的設定。

調中設定時，最冷區域可達到約 +4 °C，如圖 3 所示。

設定越高，冷藏室的溫度越冷。

我們的建議：

- 貯存易腐食物時，溫度請勿高於 +4 °C，
- 調低設定適用於短期貯存食物（節能操作），
- 調中設定適用於長期貯存食物。
- 箱門開啟頻繁及將大量食物放入冷藏室時，僅可暫時調高設定。

## 冷藏量

放入大量新鮮食物或或飲料時，可將冷藏室溫度暫時調高。

因此，請轉開室溫調節器，調高設定，持續約 7 小時。

## 淨容量

您可以在本機的規格銘牌上查看關於淨容量的相關訊息。圖 13

## 冷藏室

冷藏室是適合用來貯存熟食、烘焙食品、罐頭、煉乳和乳酪以及怕冷的水果和蔬菜的地方。

### 請注意 食品分類

請將食物妥善包裝或蓋好分類。可保留食物的香味、色澤以及新鮮度。此外，請避免使用會殘留食物味道和變色的塑膠件。

#### 提示：

請在食物和後壁之間留有一定的空間。否則將影響空氣循環。

食物或包裝可能凍結在後壁上。

### 請注意 冷藏室的冷卻區

冷藏室的空氣循環系統會產生不同的冷卻區。

- 最冷的區域是在抽拉式貯藏盒。圖 3

#### 提示：

請將容易腐壞的食物貯存在最冷的區域（例如魚、香腸和肉）。

- 最不冷的區域是在箱門整個上部。

#### 提示：

請您將硬質乳酪和奶油貯存在最不冷的地區。乳酪放置此處可使其風味更佳，奶油則更易塗抹。

## 配備

可按需求自由變化內部層板和箱門層架：

- 請將玻璃層板往前拉，放低，然後晃動兩側。圖 4
- 使用塞子並再次插回層板。圖 5
- 將箱門層架提高並取出。圖 6

### 額外配件

（並非所有的機型）

### 抽拉式貯藏盒

#### 圖 7

抽拉式貯藏盒特別適用於貯存肉類食物。可取下清潔並用來裝卸食物。

### 附蓋 蔬果盒

#### 圖 8

蔬果盒可取下清潔並用來裝卸食物。

### 瓶罐夾

#### 圖 9

箱門開關時，瓶罐夾可防止瓶罐傾斜。

## 標籤“OK”（確定）

（並非所有的機型）

使用“OK”（確定）溫度控制器可偵測到 +4 °C 以下的溫度。若標籤無“OK”（確定）顯示，請逐步將溫度設定低些。

#### 提示：

啟動機器後，需持續運轉至 12 個小時，直到達到設定的溫度為止。



正確設定

## 關機並停用

### 關機

請將溫度調節器歸“0”，如圖 2/A 所示。  
將冰箱及照明關閉。

### 停用機器

若長時間不使用機器：

1. 關機。
2. 將電源插頭拔出或關閉保險裝置。
3. 清潔機器。
4. 將箱門打開。

## 除霜

### 冷藏室

冰箱運轉時，將在冷藏室背板上形成冷凝水或結霜。這是受到功能影響。不需要擦拭冷凝水或結霜。後壁將自動除霜。冷凝水將流到冷凝水排放管道，圖 10。冷凝水從冷凝水排出通道流到冰箱中蒸發。

#### 提示：

保持冷凝水排放通道和排水孔的清潔，使冷凝水可以排出。

## 清潔 機器

### ⚠ 注意！

- 請勿使用含有砂、氯化物或酸性物質的清潔劑和溶劑。
- 請勿使用磨蝕性或腐蝕性的海綿。金屬表面可能會產生腐蝕。
- 請勿將層板和貯藏盒放入洗碗機內清潔。零件可能變形！

請依下列步驟進行：

1. 清潔前，請先關閉機器。
2. 將電源插頭拔出或關閉保險裝置。
3. 將食物取出並放在陰涼的地方。
4. 請等到霜層解凍。
5. 請用軟布、溫水和一些中性 PH 值的洗滌劑清潔機器。洗滌水不得碰到照明燈。
6. 僅可以清水擦拭箱門封條，並徹底擦乾。
7. 洗滌水不得經排水孔流到蒸發區。
8. 清潔過後，請將機器重新連上電源並再度啟動。
9. 請將食物重新放入。

### 配備

將機器所有可調式零件取下以便清潔。

#### 請取出玻璃層板

##### 圖 4

請將玻璃層板往前拉，放低，然後晃動兩側。

#### 請取出抽拉式貯藏盒

##### 圖 7

將貯藏盒提高並取出。



## 冷凝水排放通道

### 圖 10

請將抽拉式貯藏盒取下，以便清潔冷凝水排放通道，如圖 11/4 所示。

冷凝水排放通道 和排水孔應定期用棉花棒或類似的物品清潔，保持冷凝水流出暢通。

## 取出附有蓋子的 蔬果盒

### 圖 8

將層架往上提高並往前，然後取出。

## 取出門內的層板

### 圖 6

將層板往上提高，然後取出。

## 取出 瓶罐夾

### 圖 9

將瓶罐夾後部提起並 從箱門層架上取出。

## 通風口

### 圖 11

底座的通風格柵 可拆下清潔。對此，請按下 通風格柵的固定夾，同時將通風格柵 往前取下。

## 節約能源

- 請將機器置於乾燥、通風良好的室內。本機不得安裝於陽光直射處或 靠近熱源的地方（例如加熱器、電磁爐）。必要時使用隔熱板。
- 請先讓熱食和熱 飲冷卻，然後再放入冰箱內。
- 將需解凍的冷凍食品放入冷藏室 並利用冷凍食品的低溫來冷卻食物。
- 打開機器的時間要盡可能地縮短。
- 配件安裝的位置不得影響 機器的耗電量。

## 運轉噪音

### 完全正常的噪音

#### 嗡嗡聲

壓縮機運轉（比如冷凍機組、風扇）。

#### 氣泡、沙沙聲或咯咯聲

冷煤流過冷煤配管。

#### 微弱喀嚓聲：

開啟或關閉壓縮機、開關或電磁閥。

### 避免噪音

#### 機器 擺放不平

請使用 水平儀校準機器的水平。對此，請您使用螺絲支腳或 在底部墊些物品。

#### 機器“靠在一起”

請將與機器靠在一起的家具 或家電移開。

#### 貯藏盒或瓶架搖晃或夾住

請檢查所有可取出的零件，必要時請重新插入。

#### 瓶子或容器互相碰撞

請將瓶罐稍微地移動隔開。

## 無法自行排除故障。

在聯絡客戶服務前：

請先查看下列注意事項，並判斷您是否可以自行排除故障。

向客戶服務諮詢的費用必須自行承擔 – 即使在保修期內！

故障	可能發生的原因	故障排除
照明 不亮。	燈泡壞掉。	請更換燈泡。圖 12/B  1. 關機。 2. 將電源插頭 拔出或關閉保險裝置。 3. 將格柵蓋 往前拉。 4. 請更換燈泡  (備用燈泡：交流電 220 - 240 伏， 燈泡插座 E14 瓦 參見關於燈泡壞掉的 章節)。
	燈光開關被卡住。	請查看燈光開關是否 可移動。圖 12/A
冷藏室的底部 是濕的。	冷凝水排放通道或 排水孔被堵塞。	清潔冷凝水排放通道及 排水孔 (參見 關於機器清潔的章節)。圖 10
冷藏室溫度 偏低。	溫度調節器設定 偏高。	請將溫度調節器設定 偏低些。
冰箱開關 較頻繁及打開 時間較長。	經常打開 本機。 通風口 被堵塞。	請勿無謂地打開本機。 請移除障礙物。
機器無 製冷功能。	將溫度調節器 歸“0”。	溫度調節器從“0” 開始轉動。圖 2/A
	<ul style="list-style-type: none"> <li>■ 停電</li> <li>■ 保險裝置已關閉</li> <li>■ 電源插頭未 插牢</li> </ul>	查看 是否通電，檢查保險裝置

## 客戶服務

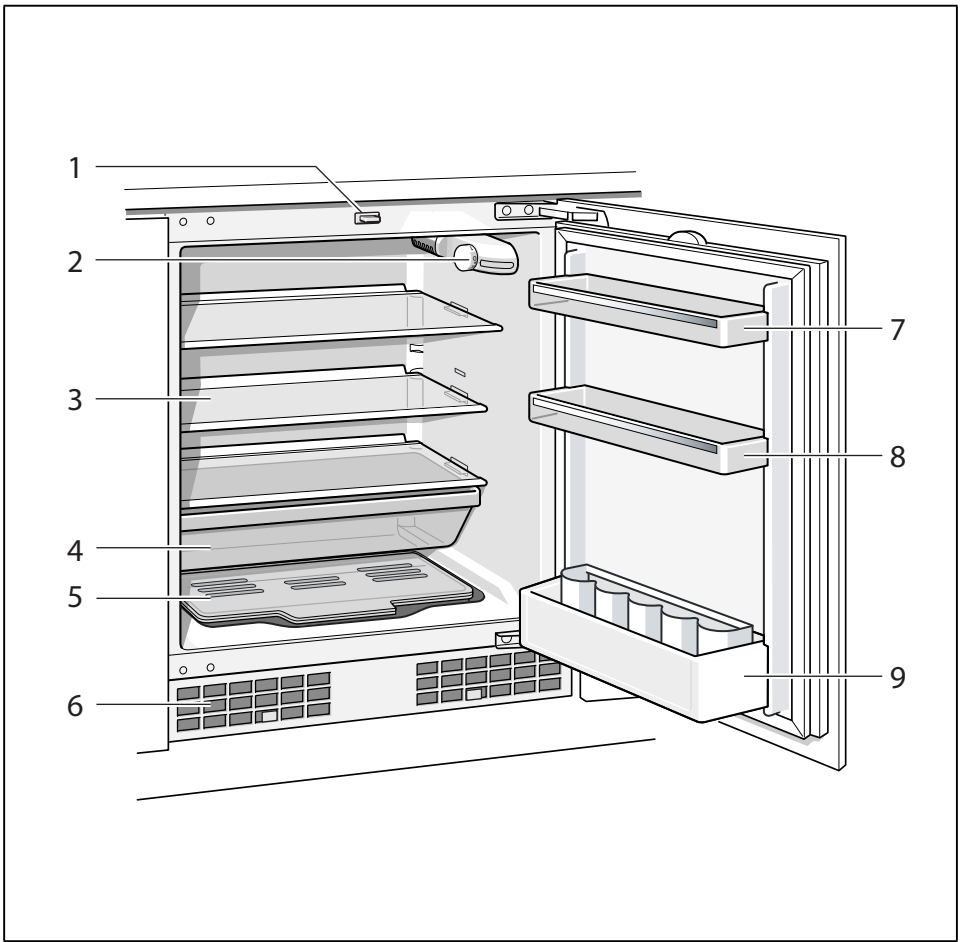
您可查看電話簿或客戶服務目錄找到離您最近的客戶服務。請將機器的產品號碼 (E 编号) 及製造號碼 (FD) 提供給客戶服務。

請查看規格銘牌上的說明。圖 13

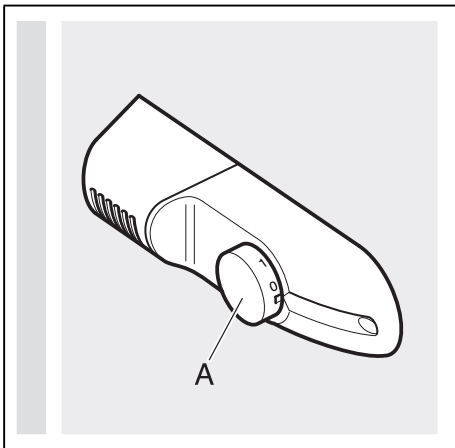
請提供我們產品號碼和製造號碼，以防止不必要舟車勞累。您可藉此節省許多相關的費用。

## 故障時的送修與服務諮詢

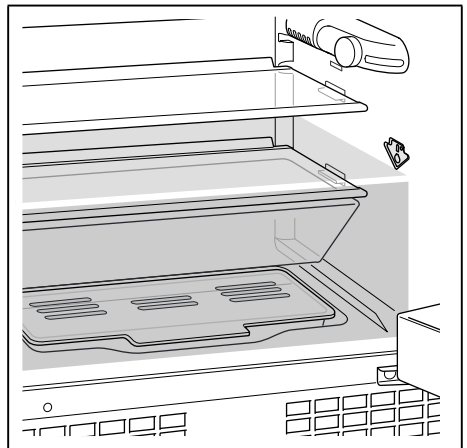
關於各國當地的聯絡資料，請參閱隨附之客服索引。



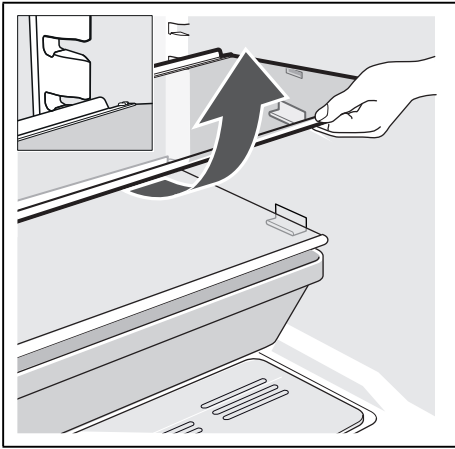
**1**



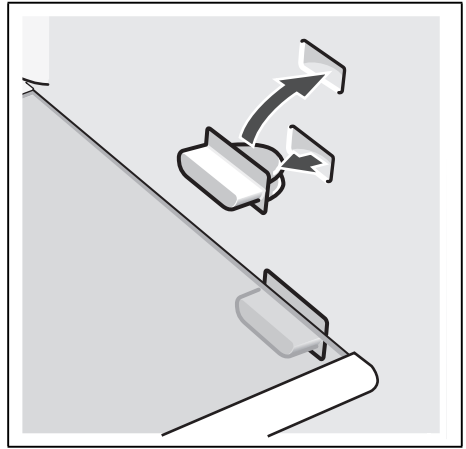
**2**



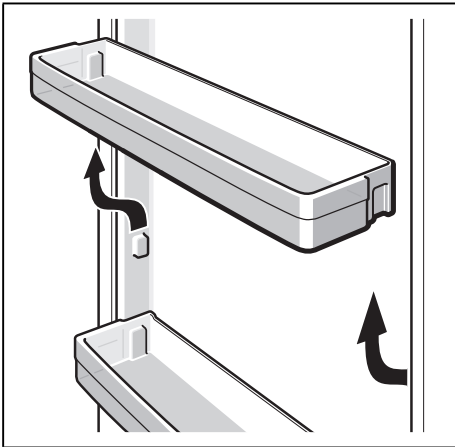
**3**



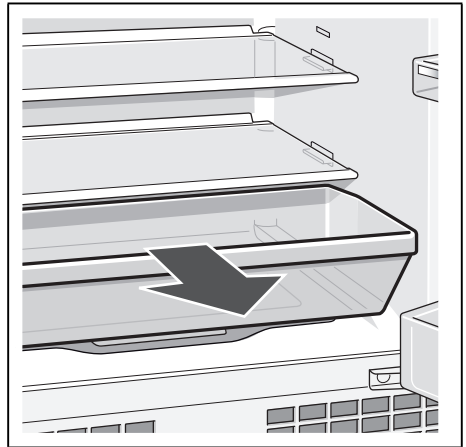
4



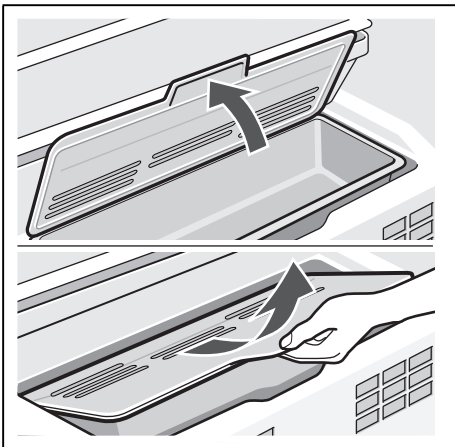
5



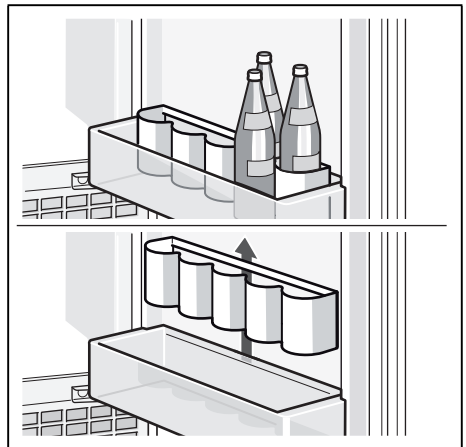
6



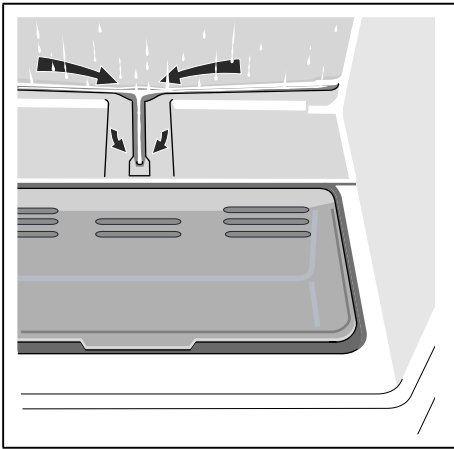
7



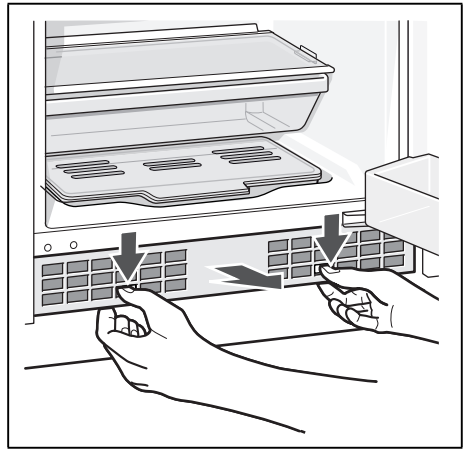
8



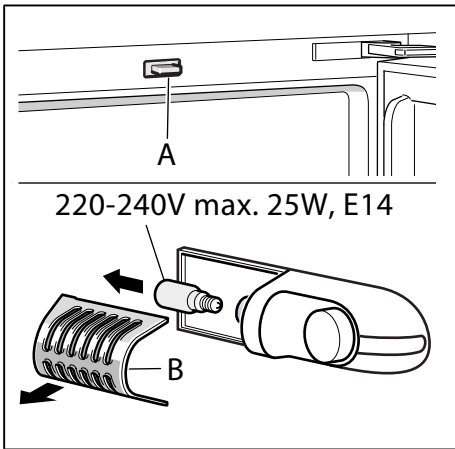
9



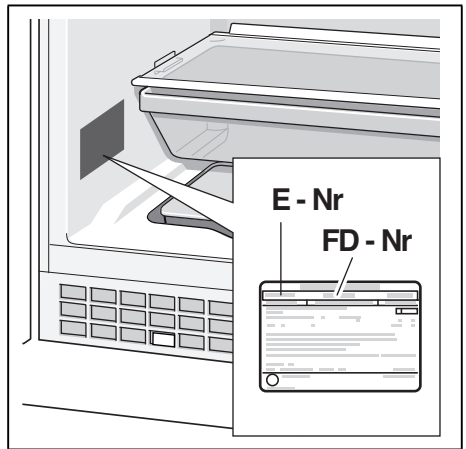
10



11



12



13

**Robert Bosch Hausgeräte GmbH**

Carl-Wery-Straße 34

81739 München, GERMANY

**[www.bosch-home.com](http://www.bosch-home.com)**



**9001087419** (9507)  
zh-hk