



BOSCH



Register your
new device on
MyBosch now and
get free benefits:
**[bosch-home.com/
welcome](https://bosch-home.com/welcome)**

Kuhinjska napa

[sl] Navodila za uporabo in montažo

Kuhinjska napa

Vsebina

NAVODILA ZA UPORABO	2
 Namenska uporaba	2
 Pomembni varnostni napotki	3
 Varstvo okolja	5
 Načini delovanja	5
 Upravljanje aparata	6
 Čiščenje in vzdrževanje	8
 Kaj storiti ob motnjah?	10
 Servisna služba	10
NAVODILA ZA MONTAŽO	11
 Pomembni varnostni napotki	12
 Splošna navodila	13
 Namestitev	16

NAVODILA ZA UPORABO

Več informacij o izdelkih, priboru, nadomestnih delih in storitvah najdete na spletu: www.bosch-home.com in v spletni trgovini: www.bosch-eshop.com

Namenska uporaba

Skrbno preberite ta navodila za uporabo. Samo tako boste lahko aparat uporabljali varno in pravilno. Shranite navodila za uporabo in montažo za poznejšo uporabo ali za naslednjega lastnika.

Varnost med uporabo je zagotovljena le v primeru strokovne montaže v skladu z navodili za montažo. Monter je odgovoren za brezhibno delovanje na mestu postavitve.

Ta aparat je namenjen samo za uporabo v zasebnem gospodinjstvu in v notranjih prostorih. Aparat ni namenjen za uporabo v zunanjih prostorih. Med delovanjem nadzorujte aparat. Proizvajalec ne jamči za poškodbe zaradi nestrokovne uporabe ali nepravilnega upravljanja.

Ta aparat je namenjen uporabi na območjih do nadmorske višine največ 2000 metrov.

Otroci, starejši od 8 let, in osebe z zmanjšanimi fizičnimi, senzoričnimi ali duševnimi sposobnostmi ali s pomanjkanjem izkušenj ali znanja lahko ta aparat uporabljajo le, ko so pod nadzorom osebe, odgovorne za njihovo varnost, ali če so bili z njene strani poučeni o varni uporabi aparata in so razumeli nevarnosti, povezane z njo.

Otroci se ne smejo igrati z aparatom. Otroci ne smejo čistiti ali vzdrževati aparata, razen če so stari več kot 15 let in so pod nadzorom.

Otrok, mlajših od 8 let, ne pustite v bližino aparata in priključnih kablov.

Po odstranitvi embalaže preglejte aparat. V primeru poškodb med transportom ga ne priključite.

Aparat ni namenjen za delovanje z zunanjo programsko uro ali z daljinskim upravljanjem.

⚠ Pomembni varnostni napotki

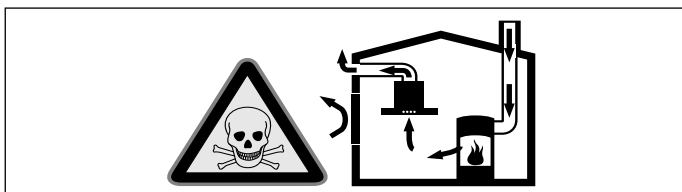
⚠ Opozorilo – Nevarnost zadušitve!

Embalažni material je nevaren za otroke. Nikoli ne dovolite otrokom, da se igrajo z embalažnim materialom.

⚠ Opozorilo – Smrtna nevarnost!

Zaradi vsesanih izpušnih plinov lahko pride do zastrupitve.

Kadar aparat deluje v načinu z odvajanjem zraka sočasno s kuriščem, ki je odvisno od zraka v prostoru, poskrbite za zadostno zračenje.

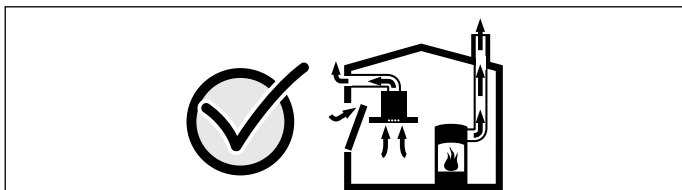


Kurišča, odvisna od zraka v prostoru (npr. grelne naprave na plin, olje, les ali premog, pretočni grelniki, bojlerji) črpajo zrak za izgorevanje iz prostora, v katerem so nameščeni, in odvajajo izpušne pline prek sistema za odvajanje plinov (npr. dimnika) na prosto.

Ko je napa vklopljena, se iz kuhinje in sosednjih prostorov odvaja zrak – brez zadostnega dotoka zraka nastane podtlak. Strupeni plini iz dimnika ali odvodnega jaška se vsesajo nazaj v bivalne prostore.

- Zato je treba vedno poskrbeti za zadosten dotok zraka.
- Samo prezračevalni/odvodni kanal ne zadostuje za zagotavljanje mejnih vrednosti.

Varno delovanje je možno le v primeru, da podtlak v prostoru, kjer je nameščen aparat, ne preseže 4 Pa (0,04 mbar). To dosežete z odprtini, ki jih ni mogoče zapreti, npr. v vratih in oknih, v povezavi s kanalom za dovod /odvod zraka ali z drugimi tehničnimi ukrepi, ki omogočajo dotok zraka, potrebnega za izgorevanje, v prostor.



V vsakem primeru se posvetujte s pristojnim dimnikarjem, ki lahko oceni stanje celotnega prezračevalnega sistema v hiši in vam lahko priporoči ustrezne prezračevalne ukrepe. Če napo uporabljate izključno v načinu delovanja z recirkulacijo zraka, jo lahko uporabljate brez omejitev.

⚠ Opozorilo – Nevarnost požara!

- Maščobne usedline na maščobnem filtru se lahko vnamejo.

Maščobni filter morate vsaj vsaka 2 meseca očistiti.

Aparata nikdar ne uporabljajte brez maščobnega filtra.

- Maščobne usedline na maščobnem filtru se lahko vnamejo. V bližini aparata nikoli ne uporabljajte odprtega ognja (npr. za flambiranje). Aparat namestite v bližino kurišča na trdo gorivo (npr. les ali oglje) le v primeru, da je nameščen zaprt, nesnemljiv pokrov. Ne sme priti do preskoka isker.
- Vroče olje in maščoba se hitro vnameta. Nikoli ne pustite vročega olja in maščobe brez nadzora. Ognja nikoli ne gasite z vodo. Izklopote kuhališče. Plamene previdno zadušite s pokrovko, odejo ali čim podobnim.
- Plinska kuhališča, na katerih ni posode, med delovanjem razvijejo veliko vročino. Prezračevalna naprava, ki je nameščena nad njimi, se lahko poškoduje ali vname. Plinska kuhališča uporabljajte le takrat, ko je na njih posoda.
- Ob sočasnem delovanju več plinskih kuhališč se razvije velika vročina. Prezračevalna naprava, ki je nameščena nad njimi, se lahko poškoduje ali vname. Nikoli ne uporabljajte hkrati dveh plinski kuhališč z velikim plamenom dlje kot 15 minut. Velik gorilnik z več kot 5 kW (vok) ustreza moči dveh plinskih gorilnikov.

⚠ Opozorilo – Nevarnost opeklin!

Dostopni deli se med delovanjem segrejejo. Nikoli se ne dotikajte vročih delov. Otrokom ne dovolite v bližino.

⚠ Opozorilo – Nevarnost telesnih poškodb!

- Sestavni deli v aparatu imajo lahko ostre robove. Nosite zaščitne rokavice.
- Predmeti, ki jih postavite na aparat, lahko padejo z njega. Ne postavljajte predmetov na aparat.
- LED-osvetlitev daje zelo ostro svetlobo in lahko poškoduje oči (razred tveganja 1). Ne glejte neposredno v vklopljeno LED-osvetlitev dlje kot 100 sekund.

⚠ Opozorilo – Nevarnost udara električnega toka!

- Okvarjen aparat lahko povzroči električni udar. Nikoli ne priključujte okvarjenega aparata. Izvlecite vtič iz vtičnice ali izklopite varovalko v omarici z varovalkami. Pokličite servisno službo.
- Nestrokovna popravila so nevarna. Samo servisni tehnik, usposobljen pri proizvajalcu, sme izvajati popravila in menjati poškodovane priključne vode. Če je aparat v okvari, izvlecite vtič iz vtičnice ali izklopite varovalko v omarici z varovalkami. Pokličite pooblaščen servis.
- Vdirajoča vlaga lahko povzroči električni udar. Ne uporabljajte visokotlačnih ali parnih čistilnikov.

Vzroki poškodb

Pozor!

Nevarnost poškodb zaradi korozije. Med kuhanjem vedno vklopite aparat, da preprečite tvorjenje kondenzacijske vode. Kondenzacijska voda lahko povzroči poškodbe zaradi korozije.

Žarnice z okvaro vedno takoj zamenjajte, da preprečite prekomerno obremenitev preostalih žarnic.

Nevarnost poškodb zaradi vdora mokrote v elektroniko. Upravljalnih elementov nikoli ne čistite z mokro krpo.

Nevarnost poškodb površine zaradi nepravilnega čiščenja. Površine iz nerjavnega jekla čistite le v smeri brušenja. Za upravljalne elemente ne uporabljajte čistil za nerjavno jeklo.

Poškodbe površine zaradi agresivnih ali abrazivnih čistilnih sredstev. Nikdar ne uporabljajte agresivnih in abrazivnih čistilnih sredstev.

Nevarnost poškodb zaradi vračanja kondenzata. Kanal za odvajanje zraka namestite tako, da se rahlo spušča od aparata navzdol (naklon 1°).

Varstvo okolja

Vaš novi aparat je še posebej varčen. Tu izveste, kako lahko pri uporabi aparata prihranite še več elektrike in kako aparat na pravilen način odstranite.

Varčevanje z energijo

- Med kuhanjem zagotovite zadosten dovod svežega zraka, da bo napa delovala učinkovito in tiho.
- Stopnjo prezračevanja prilagodite količini pare, ki nastaja med kuhanjem. Intenzivno stopnjo uporabljajte samo po potrebi. Nižja stopnja prezračevanja pomeni manjšo porabo energije.
- Pri intenzivnem nastajanju pare pravočasno izberite višjo stopnjo prezračevanja. Če se je para, ki nastaja med kuhanjem, že razširila po kuhinji, mora napa delovati dlje.
- Izklopite napo, če je ne potrebujete več.
- Izklopite osvetlitev, če je ne potrebujete več.
- Filter čistite oz. menjajte v navedenih časovnih intervalih, da povečate učinkovitost prezračevanja in preprečite nevarnost požara.
- Uporabite pokrovke, da bo količina pare in kondenzata manjša.

Okolju prijazno odstranjevanje

Embalažo odstranite na okolju prijazen način.



Ta aparat je označen v skladu z evropsko direktivo 2012/19/ES o odpadni električni in elektronski opremi (OEEO).

Ta direktiva določa vračanje in recikliranje odsluženih naprav v celotni Evropski uniji.

Načini delovanja

Delovanje z odvajanjem zraka



Maščobni filtri očistijo vsesani zrak, ki se nato prek sistema cevi odvaja na prosto.

Opomba: Odhodni zrak ne sme biti speljan skozi delujoč dimnik za dim ali odpadne pline oz. skozi jašek, namenjen izpustu zraka iz prostorov, v katerih se nahajajo kurišča.

- Če je odhodni zrak speljan skozi prezračevalno odprtino za dim ali odpadne pline, ki ni v uporabi, mora to odobriti pristojni dimnikar.
- Če se zrak odvaja skozi zunanjo steno, je treba uporabiti teleskopski kanal.

Obtočno delovanje



Maščobni filtri in filter z aktivnim ogljem očistijo vsesani zrak, nato se zrak odvede nazaj v kuhinjo.

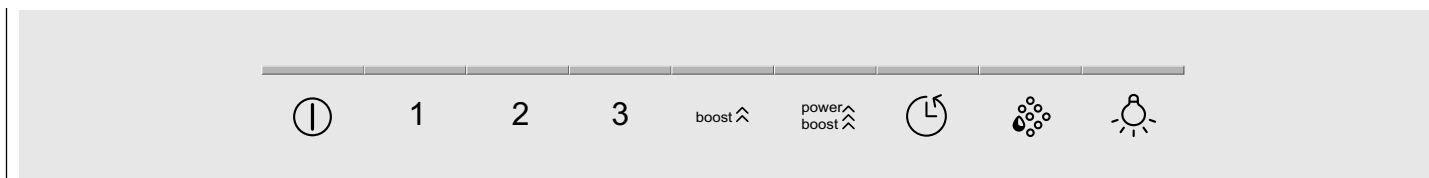
Opomba: Če želite preprečiti nastanek neprijetnih vonjav pri obtočnem delovanju, je treba vgraditi filter z aktivnim ogljem. Informacije o različnih načinih obtočnega delovanja aparata so na voljo v prospektu, prav tako se lahko o tem pozanimате pri prodajalcu. Pribor, ki je za to potreben, je na voljo v specializiranih trgovinah, pri servisni službi ali v spletni trgovini.

Upravljanje aparata

To navodilo velja za različne izvedbe aparatov. Obstaja možnost, da so opisane posamezne značilnosti opreme, ki se ne nanašajo na vaš aparat.

Opomba: Napo vklopite na začetku kuhanja, izklopite pa jo šele nekaj minut po koncu kuhanja. Tako se para, ki nastane med kuhanjem, najučinkoviteje odstrani.


Upravljalno polje različice 1



Razlaga	
	Vklop/izklop ventilatorja
1-3	Stopnje ventilatorja
boost 	Intenzivni način 1
power boost 	Intenzivni način 2
	Naknadno delovanje ventilatorja
	Prikaz nasičenosti kovinskega filtra
	Vklop/izklop/zatamnitev luči

Nastavitev ventilatorja

Vklop

- Izvalcite izvlečni filter in pritisnite simbol . Ventilator se vklopi s stopnjo 2.
- Izberite stopnjo ventilatorja.

Opomba: ko je izvlečni filter vstavljen, lahko izberete zgolj stopnje ventilatorja 1, 2 in 3.

Izklop

Dotaknite se simbola . Vstavite izvlečni filter.

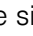
Intenzivna stopnja

Pri posebej močnih vonjavah in pari lahko uporabite intenzivni način.

Dotaknite se simbola **boost**  ali **power boost** .

Po približno 6 minutah elektronika samodejno preklopi nazaj na nižjo stopnjo ventilatorja. Če želite intenzivni način končati pred potekom nastavljenega časa, se dotaknite simbola zelene stopnje ventilatorja.

Naknadno delovanje ventilatorja

Dotaknite se simbola  ali vstavite izvlečni filter, dokler napa deluje.

Po približno 10 minutah se ventilator samodejno izklopi.

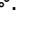
Prikaz nasičenosti

Če so kovinski filtri nasičeni, se po izklopu ventilatorja za približno 4 sekunde oglasi zvočni signal.

Poleg tega utripa tudi prikaz nad simbolom .

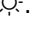
Zdaj je treba kovinske filtre nujno očistiti.

Postopek čiščenja kovinskih filtrov je opisan v poglavju → "Čiščenje in vzdrževanje" na strani 8.


Prikaz nasičenosti lahko ponastavite, medtem ko utripa. V ta namen se dotaknite simbola .

Osvetlitev

Osvetlitev lahko vklopite in izklopite ne glede na ventilator.


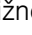
Dotaknite se simbola .

Nastavitev osvetlitve

Pritisnite simbol  in ga držite, dokler ni dosežena zelena osvetlitev.

Zvočni signal

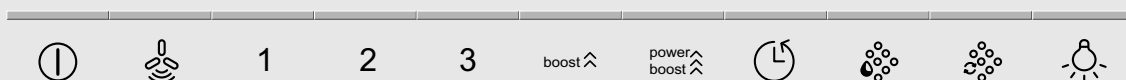
Vklop zvočnega signala

Ko je ventilator izključen, istočasno pritisnite simbola  in **boost**  ter ju držite približno 3 sekunde. Oglasi se signal za potrditev.

Izklop zvočnega signala

Ponovite postopek „Vklop zvočnega signala“.

Upravljalno polje različice 2



Razlaga	
	Vklop/izklop ventilatorja
	Samodejno delovanje
1-3	Stopnje ventilatorja
boost	Intenzivni način 1
power boost	Intenzivni način 2
	Naknadno delovanje ventilatorja
	Prikaz nasičenosti kovinskega filtra
	Prikaz nasičenosti filtra z aktivnim ogljem
	Vklop/izklop/zatamnitev luči

Nastavitev ventilatorja

Vklop

- Izvlecite izvlečni filter in pritisnite simbol . Ventilator se vklopi s stopnjo 2.
- Izberite stopnjo ventilatorja.

Opomba: ko je izvlečni filter vstavljen, lahko izberete zgolj stopnje ventilatorja 1, 2 in 3.

Izklop

Dotaknite se simbola . Vstavite izvlečni filter.

Intenzivna stopnja

Pri posebej močnih vonjavah in pari lahko uporabite intenzivni način.

Dotaknite se simbola **boost** ali **power boost** .

Po približno 6 minutah elektronika samodejno preklopi nazaj na nižjo stopnjo ventilatorja. Če želite intenzivni način končati pred potekom nastavljenega časa, se dotaknite simbola zelene stopnje ventilatorja.

Naknadno delovanje ventilatorja

Dotaknite se simbola ali vstavite izvlečni filter, dokler napa deluje.

Po približno 10 minutah se ventilator samodejno izklopi.

Samodejno delovanje

Vklop

- Dotaknite se simbola . Ventilator se vklopi s stopnjo 2.
- Dotaknite se simbola . Senzor samodejno nastavi optimalno stopnjo ventilatorja 1, 2 ali 3.

Izklop

Za izklop samodejnega delovanja se dotaknite poljubne stopnje ventilatorja ali simbola .

Ventilator se samodejno izključi, ko senzor ne zaznava več spremembe kakovosti zraka v prostoru.

Samodejno delovanje lahko traja največ 4 ure.

Upravljanje senzorja

V načinu samodejnega delovanja senzor v napi prepozna intenzivnost vonjev pri kuhi. Glede na nastavitev senzorja napa samodejno preklopi na drugo stopnjo ventilatorja.

Tovarniška nastavitev: stopnja **3** (Stopnja ventilatorja 3)

Najnižja nastavitev: stopnja **1** (stopnja ventilatorja 1)

Najvišja nastavitev: stopnja **5** (stopnja ventilatorja **power boost**)

Če se senzor odziva prehitro ali prepočasi, lahko ustrezno nastavite občutljivost:

- Ko je ventilator izključen, pritisnite simbol in ga držite približno 4 sekunde. Prikaže se nastavitev.
- Če se dotaknete simbolov 1, 2, 3, **boost** ali **power boost** , se nastavitev upravljanja senzorja spremeni.
- Za potrditev vnosov pritisnite simbol in ga držite 4 sekunde.

Prikaz nasičenosti

Če so kovinski filtri ali filtri iz aktivnega oglja nasičeni, se po izklopu ventilatorja za približno 4 sekunde oglasi zvočni signal.

Poleg tega utripa tudi prikaz nad ustreznim simbolom:

- **Kovinski filter:** 
- **Filter z aktivnim ogljem:** 






Zdaj je treba očistiti kovinske filtre ali zamenjati filtre z aktivnim ogljem.

Postopek čiščenja kovinskih filtrov je opisan v poglavju → "Čiščenje in vzdrževanje" na strani 8.

Prikaze nasičenosti lahko ponastavite, medtem ko utripajo. To storite z dotikom ustreznega simbola.


Spreminjanje prikaza za način recirkulacije zraka

Za način recirkulacije zraka mora biti prikaz elektronskega krmiljenja ustrezno spremenjen:

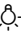
- Napa mora biti priključena in izklopljena.
- Istočasno pritisnite simbola  in  ter ju držite, dokler črtice nad simboloma 1 in  pri začetnih nastavitvah za recirkulacijo zraka ne svetijo. Če se te kombinacije tipk dotaknete večkrat in jo držite, svetijo črtice nad 2 in  pri modulu za obtočni zrak CleanAir.
- Z večkratnimi pritiski tipk prikaz elektronskega krmiljenja preklonite na način delovanja na odhodni zrak (prikaz ).

Osvetlitev

Osvetlitev lahko vklopite in izklopite ne glede na ventilator.



Dotaknite se simbola .

Nastavitev osvetlitve

Pritisnite simbol  in ga držite, dokler ni dosežena zelena osvetlitev.

Zvočni signal

Vklop zvočnega signala

Ko je ventilator izključen, istočasno pritisnite simbola  in **boost**  ter ju držite približno 3 sekunde. Oglasi se signal za potrditev.

Izklop zvočnega signala

Ponovite postopek „Vklop zvočnega signala“.

Čiščenje in vzdrževanje

Opozorilo – Nevarnost opeklin!

Aparat se med delovanjem segreje, še posebej v območju žarnic. Pred čiščenjem pustite, da se aparat ohladi.

Opozorilo – Nevarnost udara električnega toka!

Vdirajoča vlaga lahko povzroči električni udar. Aparat čistite le z vlažno krpo. Pred čiščenjem izvlecite vtič ali odklopite varovalko v omarici z varovalkami.

Opozorilo – Nevarnost udara električnega toka!

Vdirajoča vlaga lahko povzroči električni udar. Ne uporabljajte visokotlačnih ali parnih čistilnikov.

Opozorilo – Nevarnost telesnih poškodb!

Sestavni deli v aparatu imajo lahko ostre robove. Nosite zaščitne rokavice.

Čistilna sredstva

Upoštevajte navedbe v preglednici, da preprečite poškodbe na različnih površinah zaradi uporabe neustreznih čistilnih sredstev. Ne uporabljajte

- agresivnih ali abrazivnih čistil,
- močnih alkoholnih čistil,
- trdih čistilnih blazinic ali gobic,
- visokotlačnih ali parnih čistilnikov.

Nove gobaste krpe pred uporabo temeljito izperite.

Upoštevajte vsa navodila in opozorila, ki so priložena čistilnim sredstvom.

Območje	Čistilna sredstva
Nerjavno jeklo	Vročna milnica: Očistite s krpo za pomivanje in nato pobrišite do suhega z mehko krpo. Površine iz nerjavnega jekla čistite v smeri brušenja. Pri servisni službi ali v specializiranih trgovinah so na voljo posebna negovalna čistila za nerjavno jeklo. Z mehko krpo na tanko nanesite čistilo.
Lakirane površine	Vročna milnica: Očistite z vlažno krpo za pomivanje in do suhega pobrišite z mehko krpo. Ne uporabljajte čistila za nerjavno jeklo.
Aluminij in plastika	Čistilo za steklo: Očistite z mehko krpo.
Steklo	Čistilo za steklo: Očistite z mehko krpo. Ne uporabljajte strgala za steklo.
Upravljalni elementi	Vročna milnica: Očistite z vlažno krpo za pomivanje in do suhega pobrišite z mehko krpo. Nevarnost električnega udara zaradi vdora vlage. Nevarnost poškodb elektronike zaradi vdora vlage. Upravljalnih elementov nikoli ne čistite z moko krpo. Ne uporabljajte čistila za nerjavno jeklo.

Čiščenje kovinskega filtra

To navodilo velja za različne izvedbe aparatov. Obstaja možnost, da so opisane posamezne značilnosti opreme, ki se ne nanašajo na vaš aparat.

⚠ Opozorilo – Nevarnost požara!

Maščobne usedline na maščobnem filtru se lahko vnamejo.

Maščobni filter morate vsaj vsaka 2 meseca očistiti.

Aparata nikdar ne uporabljajte brez maščobnega filtra.

Opombe

- Ne uporabljajte agresivnih čistilnih sredstev, ki vsebujejo kisline ali baze.
- Pri čiščenju kovinskega filtra očistite z vlažno krpo tudi njegovo držalo.
- Kovinske filtre lahko očistite v pomivalnem stroju ali ročno.

Ročno:

Opomba: Pri trdovratni umazaniji lahko uporabite poseben razmaščevalec. Lahko ga naročite v spletni trgovini.

- Kovinske filtre namočite v vroči milnici.
- Za čiščenje uporabite krtačko in nato filtre dobro izperite.
- Pustite, da voda odteče s kovinskih filtrov.

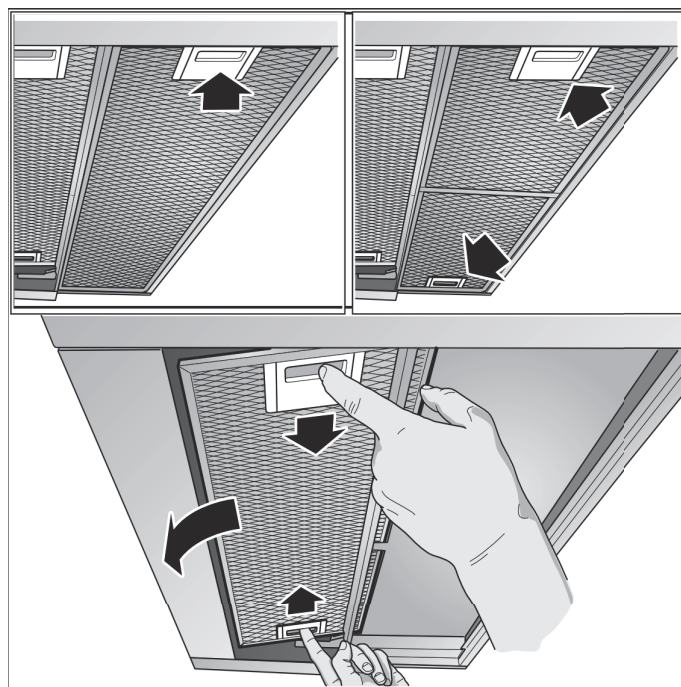
V pomivalnem stroju:

Opomba: Pri čiščenju v pomivalnem stroju lahko pride do rahlega razbarvanja. To ne vpliva na delovanje kovinskega filtra.

- Zelo umazanih kovinskih filtrov ne čistite skupaj s posodo.
- Kovinski filtri naj v pomivalnem stroju ne bodo tesno skupaj. Kovinski filtri ne smejo biti stisnjeni.

Demontaža kovinskega filtra

1. Odprite zaklep in kovinski maščobni filter preklopite navzdol. Pri tem z drugo roko kovinski maščobni filter primite na spodnji strani.
2. Kovinski maščobni filter snemite z držala.



Opombe

- V spodnjem delu kovinskega maščobnega filtra se lahko nabira maščoba.
 - Kovinski maščobni filter držite vodoravno, da preprečite kapljanje maščobe.
3. Očistite kovinski filter.

Montaža kovinskega filtra

1. Namestite kovinski filter.
Pri tem z drugo roko primite kovinski filter na spodnji strani.
2. Kovinski filter poklopite navzgor, da se zapah zaskoči.

Kaj storiti ob motnjah?

Motnje lahko pogosto preprosto odstranite sami. Preden pokličete servisno službo, upoštevajte naslednje napotke.

Opozorilo – Nevarnost udara električnega toka!

Nestrokovna popravila so nevarna. Samo servisni tehnik, usposobljen pri proizvajalcu, sme izvajati popravila in menjati poškodovane priključne vode. Če je aparat v okvari, izvlecite vtič iz vtičnice ali izklopite varovalko v omarici z varovalkami. Pokličite pooblaščen servis.

Seznam motenj

Motnja	Možni vzroki	Rešitev
Aparat ne deluje	Vtič ni vtaknjen v vtičnico	Aparat priključite na električno omrežje
	Izpad električnega toka	Preverite, ali drugi kuhinjski aparati delujejo.
	Okvara varovalke	V omarici z varovalkami preverite, ali je varovalka za aparat neoporečna

LED-osvetlitev

LED-osvetlitev v okvari lahko zamenja samo proizvajalec, njegova servisna služba ali pooblaščen strokovnjak (elektroinštalater).


Opozorilo – Nevarnost telesnih poškodb!

LED-osvetlitev daje zelo ostro svetlobo in lahko poškoduje oči (razred tveganja 1). Ne glejte neposredno v vklopljeno LED-osvetlitev dlje kot 100 sekund.

Servisna služba

Prosimo, da ob klicu navedete številko izdelka (E-št.) in številko izdelave (FD št.), da vam bomo lahko strokovno pomagali. Tipsko ploščico s številkami najdete v notranjosti aparata (za dostop do nje odstranite kovinski filter).

Da vam ne bo treba predolgo iskati števil, ko ju boste potrebovali, lahko tukaj vpišete številki svojega aparata in telefonsko številko servisne službe.

Št. E	Št. FD
Servisna služba 	

Upoštevajte, da obisk serviserja v primeru napačnega upravljanja tudi v času trajanja garancije ne bo brezplačen.

Kontaktne podatke najbližje servisne skužbe v posameznih državah najdete tukaj oz. na priloženem seznamu servisnih služb.

Zaupajte sposobnostim proizvajalca. Tako boste lahko prepričani, da popravila opravljajo izšolani servisni tehniki z originalnimi nadomestnimi deli za vaš aparat.

Pribor

(ni vključeno v obseg dobave)

Opomba: To navodilo velja za različne izvedbe aparatov. Morda je naveden, pribor, ki ne zadeva vašega aparata.

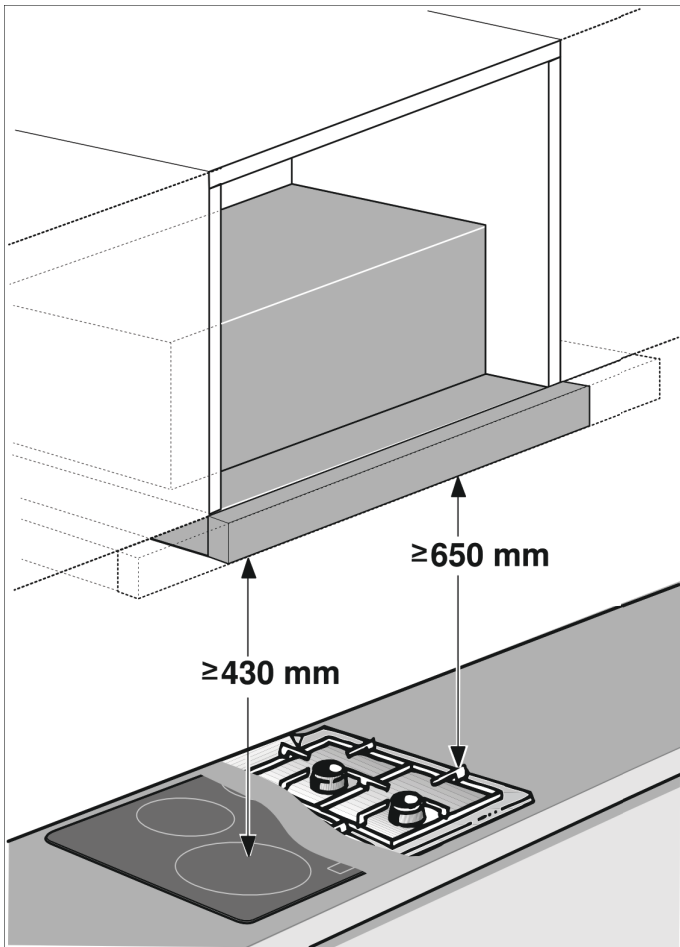
Opomba: Upoštevajte navodila za montažo pribora.

Pribor	Kataloška številka
Osnovna oprema	
Začetni komplet za recirkulacijo zraka	DSZ4565
Nadomestni filter za začetni komplet	DSZ4561
Osnovna oprema	
Modul za recirkulacijo zraka CleanAir	DSZ4680
Nadomestni filter modula za recirkulacijo zraka CleanAir	DSZ4681
Okvir za skrito vgradnjo:	
Širina aparata 60 cm	DSZ4660
Okvir za skrito vgradnjo:	
Širina aparata 90 cm	DSZ4960
Komplet za montažo:	
Zgornji pohošteni element 90 cm	DSZ4920

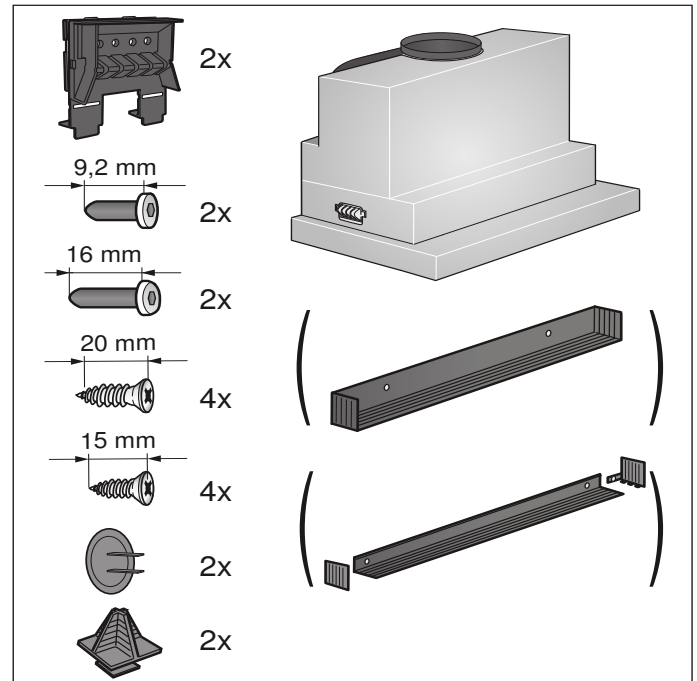
NAVODILA ZA MONTAŽO

To navodilo velja za različne izvedbe aparatov. Obstaja možnost, da so opisane posamezne značilnosti opreme, ki se ne nanašajo na vaš aparat.

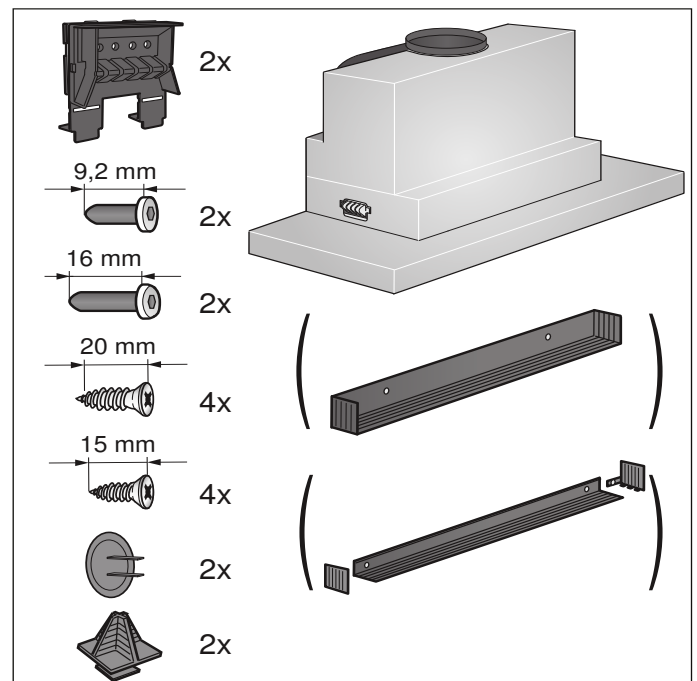
- Aparat je predviden za vgradnjo v zgornji pohišveni element.
- Za dodatni posebni pribor (npr. za delovanje z recirkulacijo zraka) upoštevajte temu priložena navodila za namestitvev.
- Površine aparata so občutljive. Pri namestitvi preprečite nastanek poškodb.



Širina aparata 60 cm:



Širina aparata 90 cm:



Pomembni varnostni napotki

Skrbno preberite ta navodila za uporabo. Samo tako boste lahko aparat uporabljali varno in pravilno. Shranite navodila za uporabo in montažo za poznejšo uporabo ali za naslednjega lastnika.

Varnost med uporabo je zagotovljena le v primeru strokovne montaže v skladu z navodili za montažo. Monter je odgovoren za brezhibno delovanje na mestu postavitve.

Napa mora biti vsaj tako široka kot kuhališče.

Pri namestitvi je treba upoštevati trenutno veljavne gradbene predpise in predpise lokalnih dobaviteljev elektrike in plina.

Pri odvajanju zraka je treba upoštevati uradne in zakonske predpise (npr. lokalne gradbene predpise).

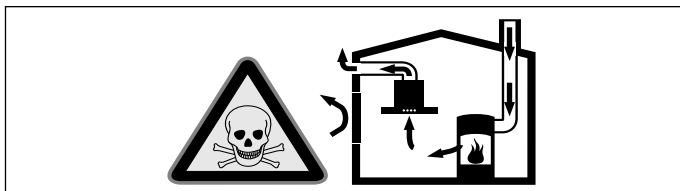
Opozorilo – Smrtna nevarnost!

Zaradi vsesanih izpušnih plinov lahko pride do zastrupitve. Odhodni zrak ne sme biti speljan skozi delujoč dimnik za dim ali odpadne pline oz. skozi jašek, namenjen izpustu zraka iz prostorov, v katerih se nahajajo kurišča. Če želite odhodni zrak speljati skozi prezračevalno odprtino za dim ali izpušne pline, ki ni v uporabi, morate za to pridobiti dovoljenje pristojnega dimnikarja.

Opozorilo – Smrtna nevarnost!

Zaradi vsesanih izpušnih plinov lahko pride do zastrupitve.

Kadar aparat deluje v načinu z odvajanjem zraka sočasno s kuriščem, ki je odvisno od zraka v prostoru, poskrbite za zadostno zračenje.

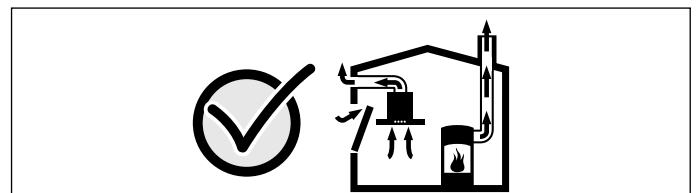


Kurišča, odvisna od zraka v prostoru (npr. grelne naprave na plin, olje, les ali premog, pretočni grelniki, bojlerji) črpajo zrak za izgorevanje iz prostora, v katerem so nameščeni, in odvajajo izpušne pline prek sistema za odvajanje plinov (npr. dimnika) na prosto.

Ko je napa vklopljena, se iz kuhinje in sosednjih prostorov odvaja zrak – brez zadostnega dotoka zraka nastane podtlak. Strupeni plini iz dimnika ali odvodnega jaška se vsesajo nazaj v bivalne prostore.

- Zato je treba vedno poskrbeti za zadosten dotok zraka.
- Samo prezračevalni/odvodni kanal ne zadostuje za zagotavljanje mejnih vrednosti.

Varno delovanje je možno le v primeru, da podtlak v prostoru, kjer je nameščen aparat, ne preseže 4 Pa (0,04 mbar). To dosežete z odprtinami, ki jih ni mogoče zapreti, npr. v vratih in oknih, v povezavi s kanalom za dovod /odvod zraka ali z drugimi tehničnimi ukrepi, ki omogočajo dotok zraka, potrebnega za izgorevanje, v prostor.



V vsakem primeru se posvetujte s pristojnim dimnikarjem, ki lahko oceni stanje celotnega prezračevalnega sistema v hiši in vam lahko priporoči ustrezne prezračevalne ukrepe. Če napo uporabljate izključno v načinu delovanja z recirkulacijo zraka, jo lahko uporabljate brez omejitev.

Opozorilo – Smrtna nevarnost!

Zaradi vsesanih izpušnih plinov lahko pride do zastrupitve. Pri namestitvi prezračevanja s kuriščem, ki je povezano z dimnikom, je treba dovod elektrike za napo opremiti s primernim varnostnim stikalom.

⚠ Opozorilo – Nevarnost požara!

Maščobne usedline na maščobnem filtru se lahko vnamejo. Upoštevajte predpisane varnostne razdalje, da preprečite zastajanje toplote. Upoštevajte navedbe za svoj aparat. Če hkrati uporabljate kuhališče na plin in elektriko, velja največja navedena razdalja. Aparat lahko namestite neposredno ob visoko omaro ali steno samo na eni strani. Razdalja do stene ali visoke omare mora biti vsaj 50 mm.

⚠ Opozorilo – Nevarnost telesnih poškodb!

- Sestavni deli v aparatu imajo lahko ostre robove. Nosite zaščitne rokavice.
- Če aparat ni pravilno pritrjen, lahko pade. Vsi pritrdilni elementi morajo biti trdno in varno montirani.
- Aparat je težek. Za premikanje aparata sta potrebni 2 osebi. Uporabljajte le primerne pripomočke.

⚠ Opozorilo – Nevarnost udara električnega toka!

Sestavni deli v aparatu imajo lahko ostre robove. Priključni kabel se lahko poškoduje. Med namestitvijo ne prepognite ali ukleščite priključnega kabla.

⚠ Opozorilo – Nevarnost udara električnega toka!

Izključitev aparata iz električnega omrežja mora biti vedno omogočena. Aparat lahko priključite le na ustrezno ozemljeno vtičnico, ki je nameščena v skladu s predpisi. Po vgradnji aparata mora biti električni vtič za priključitev na električno omrežje dostopen. Če to ni mogoče, mora biti v električni napeljavi vgrajena večpolna naprava za prekinitev toka v skladu s pogoji za prenapetostno kategorijo III in po predpisih o postavitvi. Električno montažo lahko opravi samo kvalificiran električar. Priporočamo, da v napajalni tokokrog aparata namestite zaščitno stikalo na diferenčni tok (FI-stikalo).

⚠ Opozorilo – Nevarnost zadušitve!

Embalažni material je nevaren za otroke. Nikoli ne dovolite otrokom, da se igrajo z embalažnim materialom.

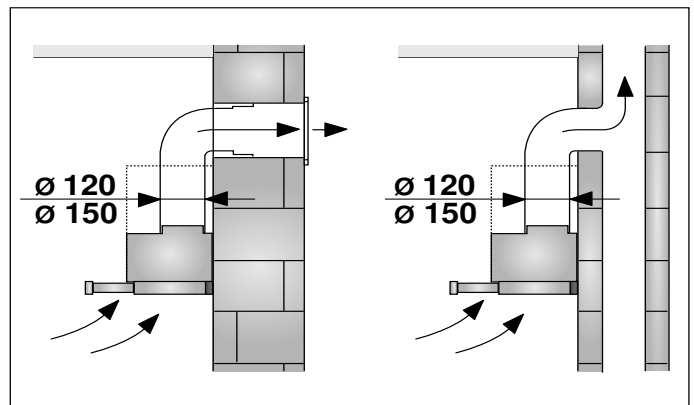
Splošna navodila**Delovanje z odvajanjem zraka****⚠ Opozorilo – Smrtna nevarnost!**

Zaradi vsesanih izpušnih plinov lahko pride do zastrupitve. Odhodni zrak ne sme biti speljan skozi delujoč dimnik za dim ali odpadne pline oz. skozi jašek, namenjen izpustu zraka iz prostorov, v katerih se nahajajo kurišča. Če želite odhodni zrak speljati skozi prezračevalno odprtino za dim ali izpušne pline, ki ni v uporabi, morate za to pridobiti dovoljenje pristojnega dimnikarja.

Če se odhodni zrak odvaja skozi zunanjo steno, je treba uporabiti teleskopski kanal.

Napeljava za odvajanje zraka

Opomba: Proizvajalec aparata ne prevzema odgovornosti za reklamacije, ki so nastale zaradi cevi.



- Aparat doseže svojo optimalno zmogljivost s pomočjo kratke, ravne cevi za odhodni zrak in čim večjim premerom cevi.
- Z dolgimi, hrapavimi cevi za odhodni zrak, sistemi z veliko lokov ali premeri, manjšimi od 150 mm, se optimalna zmogljivost ne doseže in zvok zračenja postane glasnejši.
- Cevi ali gibke cevi za polaganje povezave za odhodni zrak morajo biti iz nevenljivega materiala.

Okrogle cevi

Priporočamo notranji premer 150 mm, vendar vsaj 120 mm.

Ploski zračniki

Notranji prečni prerez mora ustrezati premeru okroglih cevi.

Ø 150 mm pribl. 177 cm²

Ø 120 mm pribl. 113 cm²

- Ploski zračniki ne smejo imeti ostrih kolen.
- V primeru odklonov pri premerih cevi uporabite tesnilne trakove.

Električni priključek

⚠ Opozorilo – Nevarnost udara električnega toka!
Sestavni deli v aparatu imajo lahko ostre robove. Priključni kabel se lahko poškoduje. Med namestitvijo ne prepognite ali ukleščite priključnega kabla.

Potrebni podatki za priključitev so navedeni na tipski ploščici v notranjosti aparata, za dostop do nje odstranite kovinski filter.

Dolžina priključnega kabla: pribl. 1,30 m

Ta aparat ustreza določilom ES o odpravljanju radijskih motenj.

⚠ Opozorilo – Nevarnost udara električnega toka!
Izključitev aparata iz električnega omrežja mora biti vedno omogočena. Aparat lahko priključite le na ustrezno ozemljeno vtičnico, ki je nameščena v skladu s predpisi.

Po vgradnji aparata mora biti električni vtič za priključitev na električno omrežje dostopen. Če to ni mogoče, mora biti v električni napeljavi vgrajena večpolna naprava za prekinitev toka v skladu s pogoji za prenapetostno kategorijo III in po predpisih o postavitvi.

Električno montažo lahko opravi samo kvalificiran električar. Priporočamo, da v napajalni tokokrog aparata namestite zaščitno stikalo na diferenčni tok (FI-stikalo).

Priprava pohišvenega elementa

- Vgradno pohišstvo mora biti vodoravno izravnano in dovolj nosilno.
- Največja teža nape znaša 18 kg.

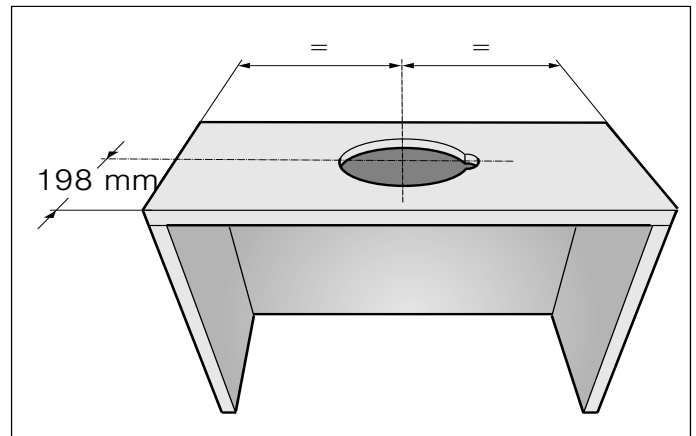
Dimenzije aparata in varnostni razmiki

- Upoštevajte dimenzije aparata.
 - Upoštevajte varnostne razmike.
- Če je v navodilih za namestitev plinskega kuhališča naveden drugačen razmik, vedno upoštevajte večji razmik.

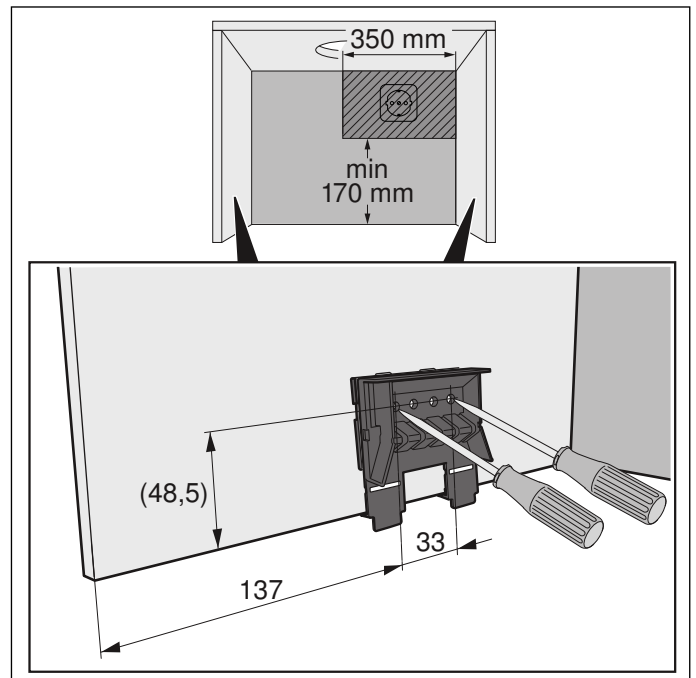
Vgradni pohišveni element mora biti odporen na temperature do 90 °C. Stabilnost vgradnega elementa mora biti zagotovljena tudi po izrezovanju. Napa je predvidena za vgradnjo v zgornjo omaro z naslednjimi dimenzijami:

Širina	600 mm
Globina	min. 320 mm
Globina	min. 350 mm s spustnim okvirjem
Višina	min. 420 mm
Višina	min. 600 mm z obtočnim modulom CleanAir
Debelina stene	16 mm ali 19 mm

1. Izdelajte izrez za odvodno zračno cev. V ta namen naredite v strop ali zadnjo steno vgradnega pohišvenega elementa odprtino z dodatno zarezo za priključni kabel.

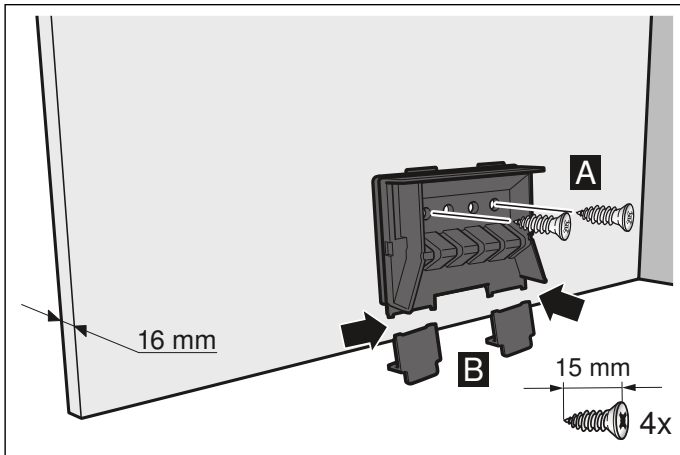


2. Po potrebi odstranite dno omare. Označite pritrdilne točke na notranjih straneh omare in na označenih mestih naredite luknjico. Za označevanje pritrdilnih točk uporabite priloženi pritrdilni element.

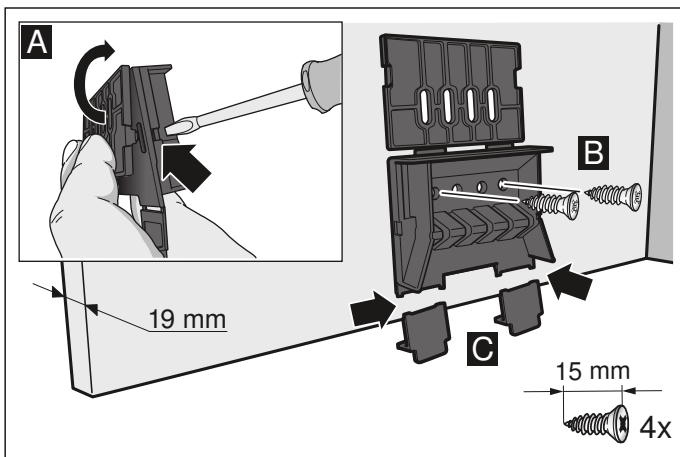


Debelina stene: 16 mm

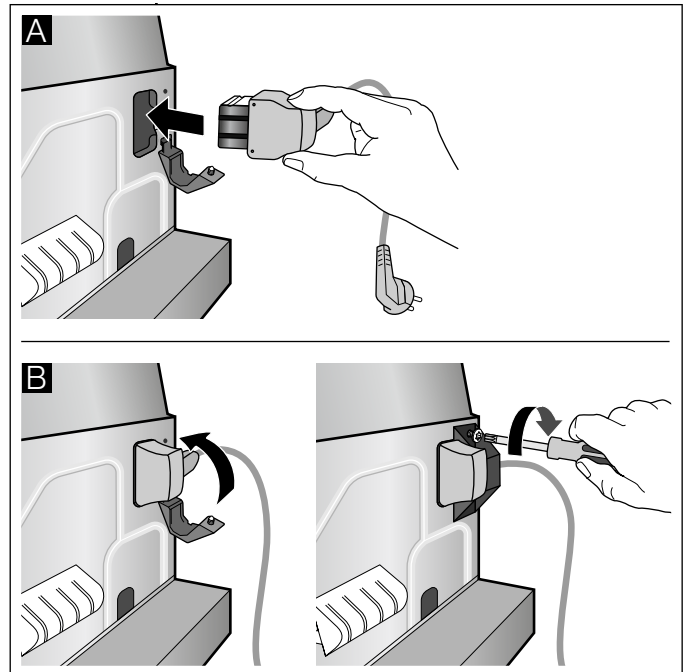
1. Privijte pritrdilne elemente na levi in desni strani pohoščenega elementa. **A**
2. Odstranite spodnji sponi na pritrdilnih mestih. **B**

**Debelina stene pohoščenega elementa: 19 mm**

1. Razklopite spono na obeh pritrdilnih mestih. **A**
2. Privijte pritrdilne elemente na levi in desni strani pohoščenega elementa. **B**
3. Odstranite spodnji sponi na pritrdilnih mestih. **C**

**Priprava aparata**

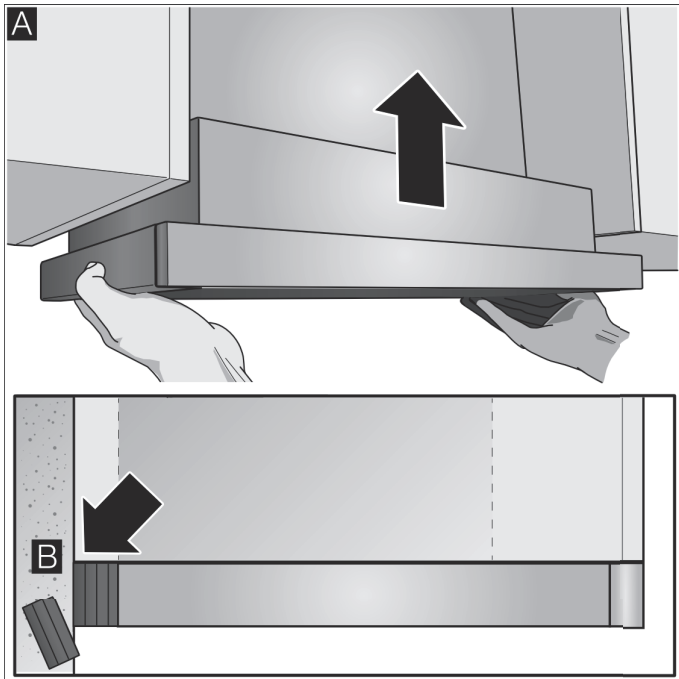
1. Priloženi omrežni kabel priključite na aparat. **A**
2. Električni priključni kabel zavarujte z vlečno razbremenilno pripravo. **B**



Namestitev

Namestitev aparata

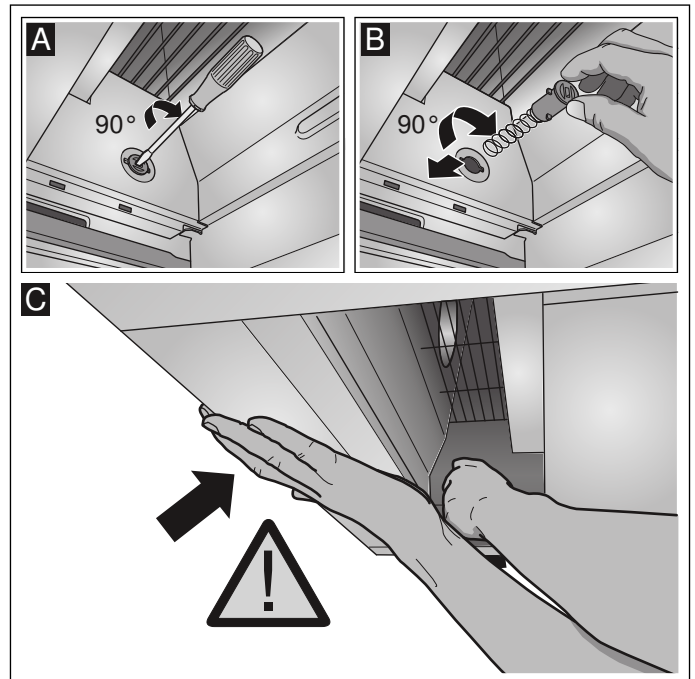
1. Namestitev in izravnava aparata. **A**
2. Izmerite razmak med aparatom in steno ter ga zaznamujte na stenski zaključni letvi.
3. Po potrebi skrajšajte stensko zaključno letev na ustrezno dolžino. **B**



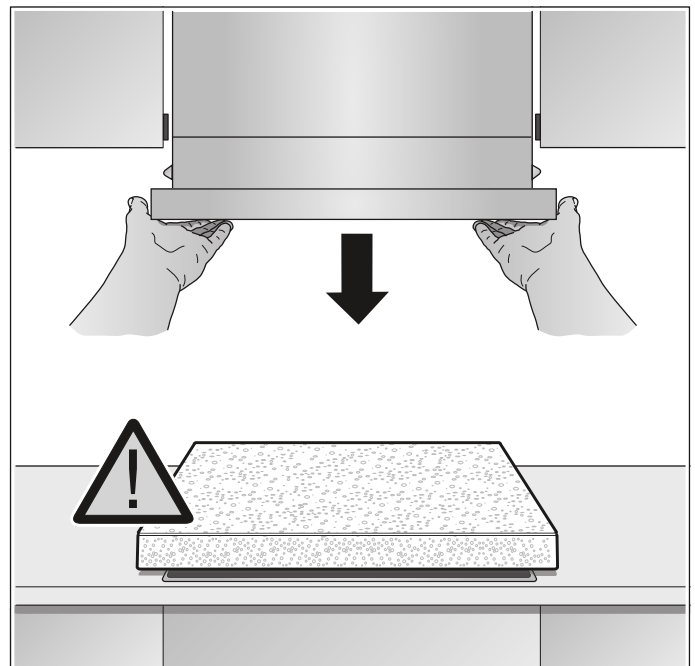
Demontaža aparata

Opomba: Pred demontažo aparata zaščitite kuhalno ploščo s kosom stiropora iz embalaže.

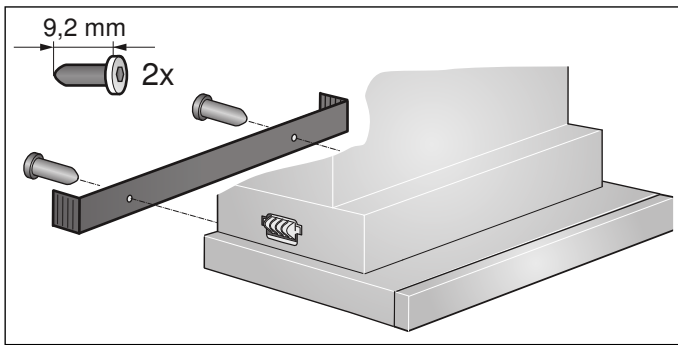
1. Pritrdilni sornik z ravnim izvijačem pritisnite navznoter ter ga obrnite za 90°, da se zaskoči. **A**
2. Pritrdilni sornik s prsti nekoliko potisnite navznoter in ga obračajte, dokler se z vzmetjo ne sprostijo iz ohišja. **B**
Rahlo povlecite za pritrdilni sornik in istočasno z drugo roko sezite pod aparat. **C**



3. Aparat v celoti snemite.



4. Privijte stensko zaključno letev.

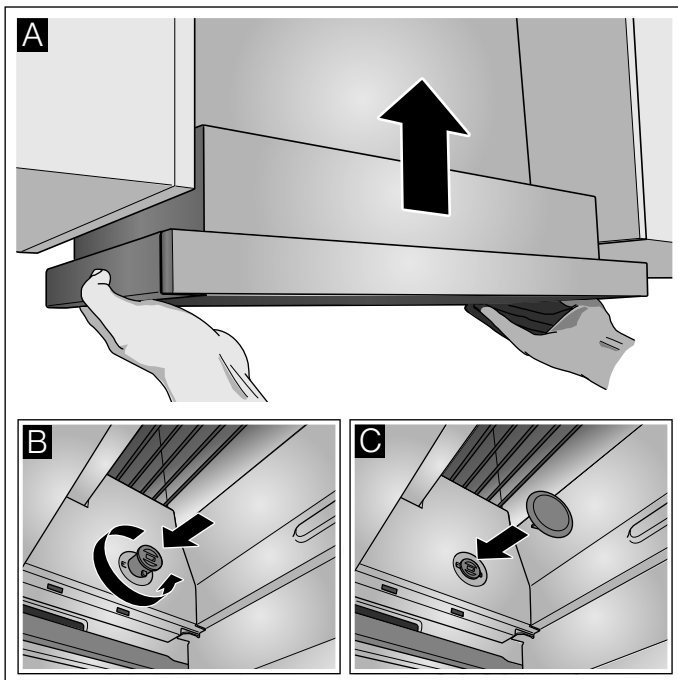


5. Pritrdilni sornik potisnite navznoter ter ga obrnite za 90°.

Opomba: Pritrdilni elementi na levi in desni strani aparata morajo biti prečni.

Končna namestitev

1. Namestite aparat. **A**
2. Pritrdite pritrdilne sornike na levi in desni strani. **B**
3. Namestite zaščitne pokrove na levi in desni strani. **C**



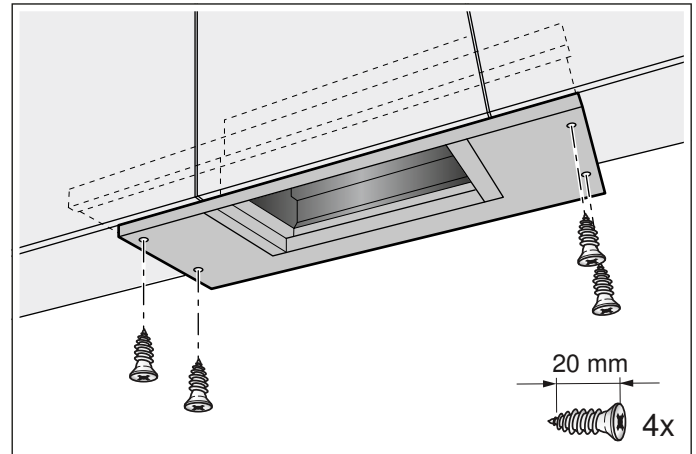
4. Vzpostavite električno povezavo.

Opomba: Ohišje nape je mogoče v zgornji omari obdati s ploščami. Pri tem morate upoštevati naslednje:

- Vmesnega dna ne smete položiti na ohišje nape.
- Sprednja plošča ne sme biti pritrjena na ohišje.
- Na voljo mora biti dovolj prostora za menjavo filtra in za servisno službo.

Širina aparata 90 cm:

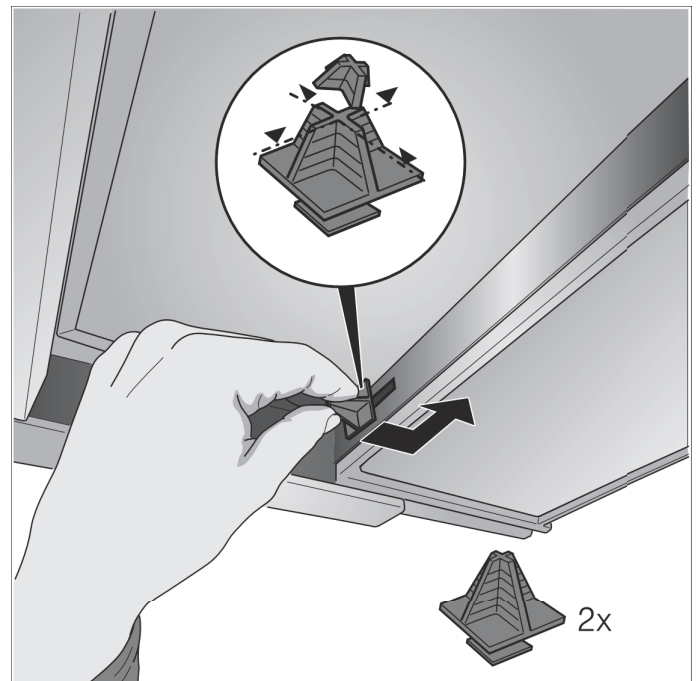
Aparat dodatno privijte na stranski zgornji omari.



Spreminjanje prislon izvleka filtra

Pri nekaterih izvedbah aparata je mogoče prislon izvleka filtra spremeniti. Tem aparatom so priloženi distančniki, s katerimi lahko prijemalno letev aparata nastavite tako, da bo poravnana z vgradnim pohištvenim elementom.

1. Izvlek filtra izvlecite naprej.
2. Distančnike skrajšajte na zeleno dolžino in jih vstavite v ustrezne izreze.



Pritrditev cevnih povezav

Opomba: Če uporabite aluminijasto cev, morate mesto priključitve prej zgladiti.

Cev za odhodni zrak Ø 150 mm (priporočena velikost)

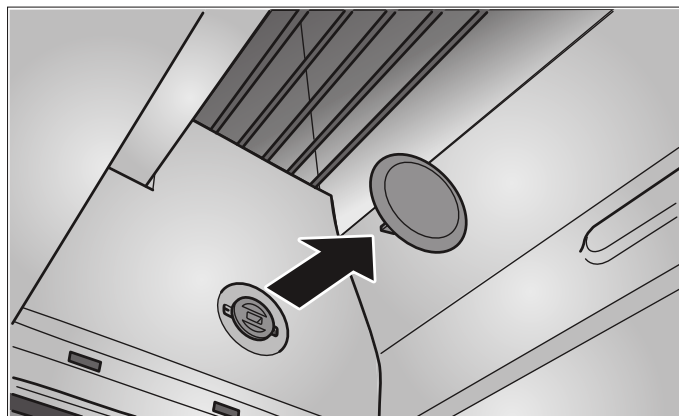
Cev za odhodni zrak priključite neposredno na nastavek za zrak in povezavo zatesnite.

Cev za odhodni zrak Ø 120 mm

1. Reducirni nastavek priključite neposredno na nastavek za zrak.
2. Cev za odhodni zrak pritrdite na reducirni nastavek.
3. Oba spoja primerno zatesnite.

Demontaža aparata

1. Prekinite električno povezavo.
2. Prekinite cevne povezave.
3. Odstranite kovinski maščobni filter.
4. Snemite zaščitne pokrove pritrdilnih elementov.



5. Demontirajte aparat, glejte poglavje „Demontaža aparata“.



A series of horizontal lines for writing, starting below the pencil icon and extending across the width of the page.



Thank you for buying a Bosch Home Appliance!

Register your new device on MyBosch now and profit directly from:

- **Expert tips & tricks for your appliance**
- **Warranty extension options**
- **Discounts for accessories & spare-parts**
- **Digital manual and all appliance data at hand**
- **Easy access to Bosch Home Appliances Service**

Free and easy registration – also on mobile phones:

www.bosch-home.com/welcome



Looking for help? You 'll find it here.

Expert advice for your Bosch home appliances, need help with problems or a repair from Bosch experts.

Find out everything about the many ways Bosch can support you:

www.bosch-home.com/service

Contact data of all countries are listed in the attached service directory.

Robert Bosch Hausgeräte GmbH

Carl-Wery-Straße 34

81739 München

Germany

www.bosch-home.com



9001087148
980402