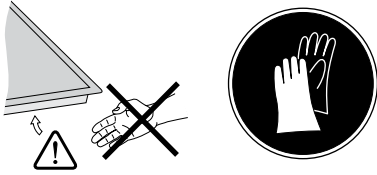


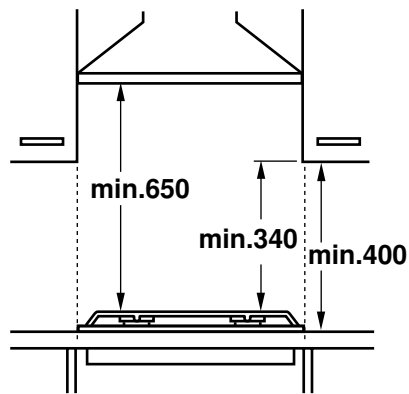
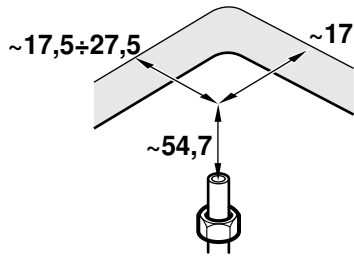
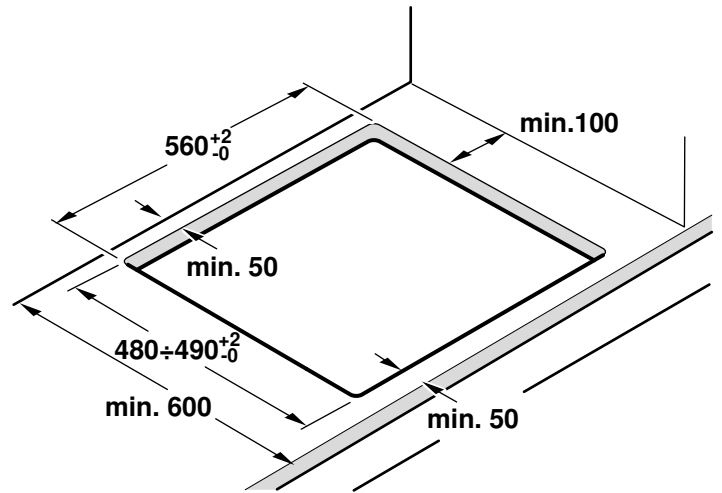
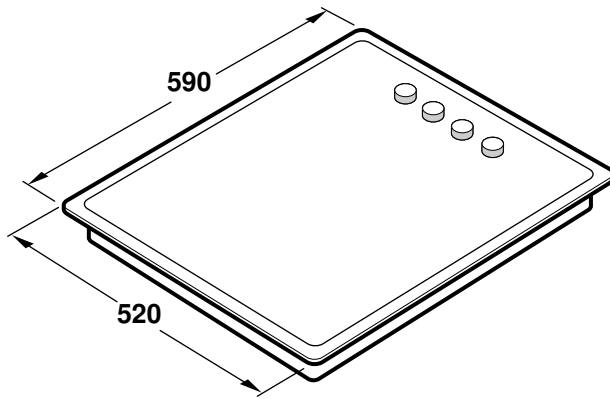


de **Montageanleitung**  
el **Οδηγίες εγκατάστασης**  
en **Installation instructions**  
es **Instrucciones de montaje**  
fr **Notice de montage**

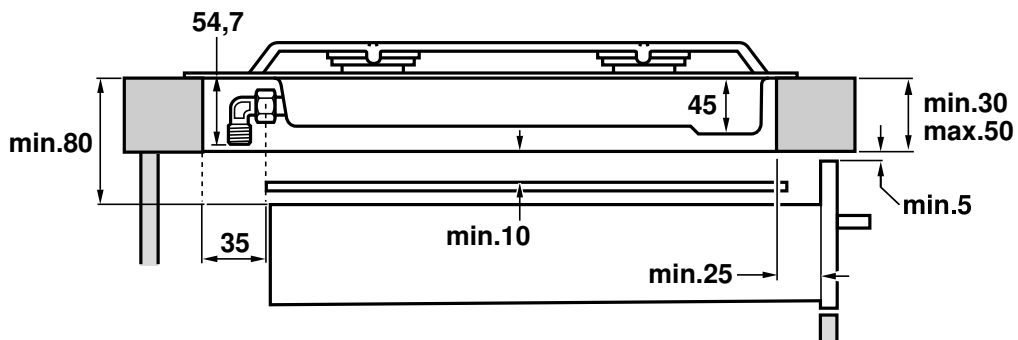
it **Istruzioni per il montaggio**  
nl **Installatievoorschrift**  
pl **Instrukcja montażu**  
pt **Instruções de montagem**  
ru **Инструкция по монтажу**



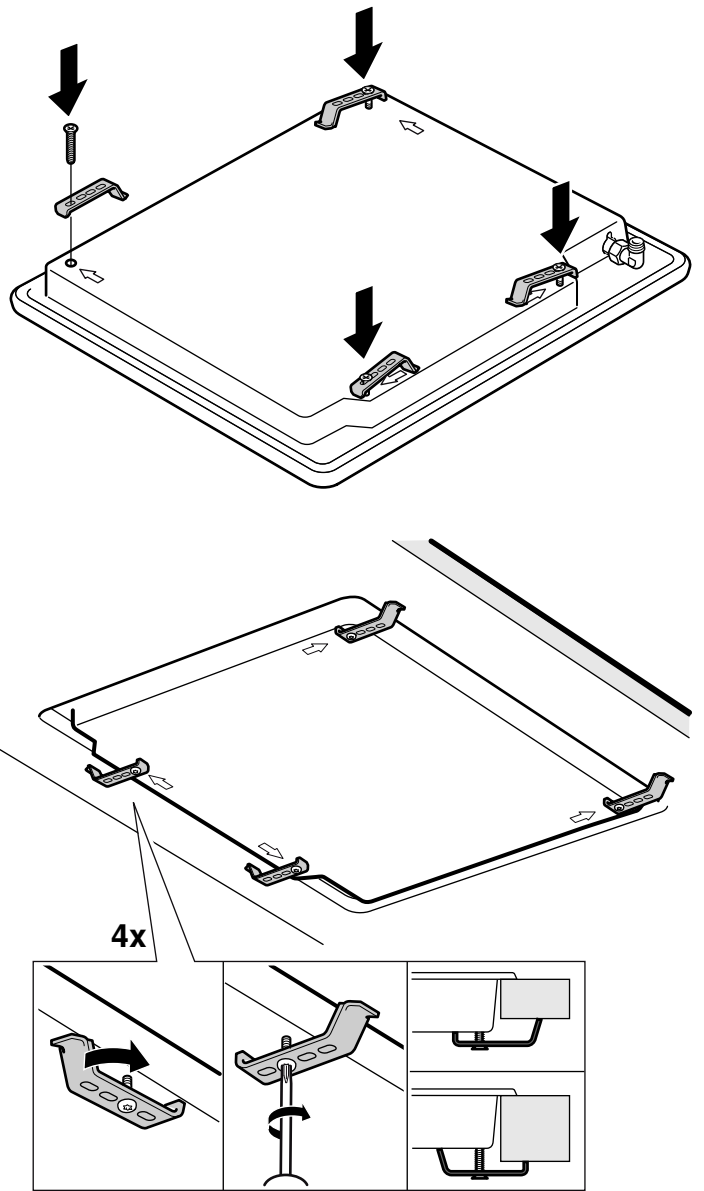
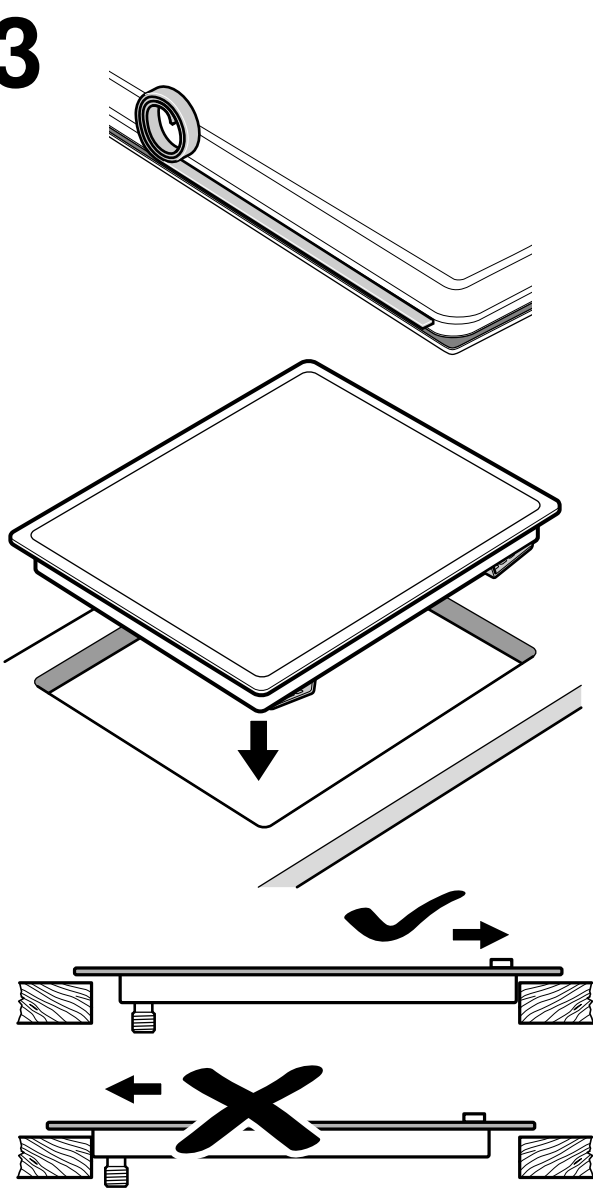
# 1



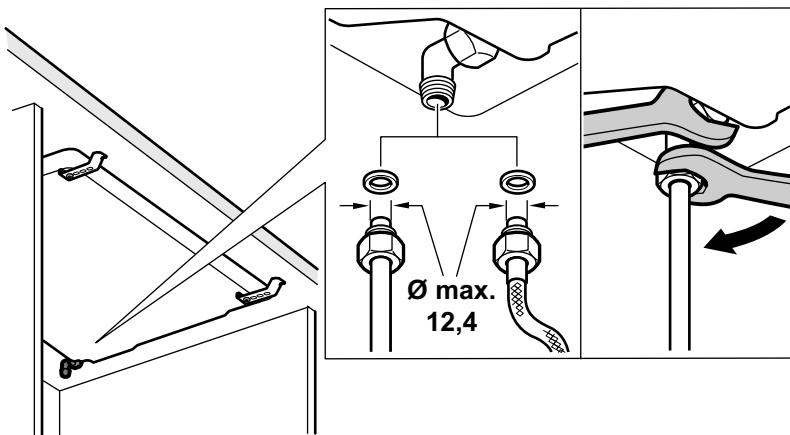
# 2



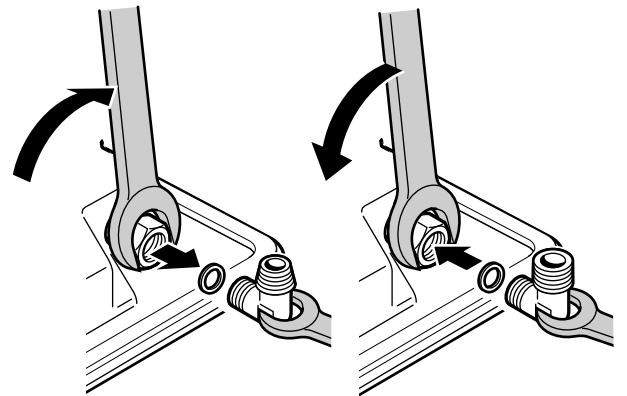
**3**



**4**

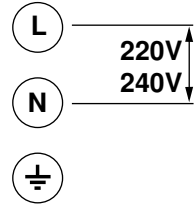


**4a**

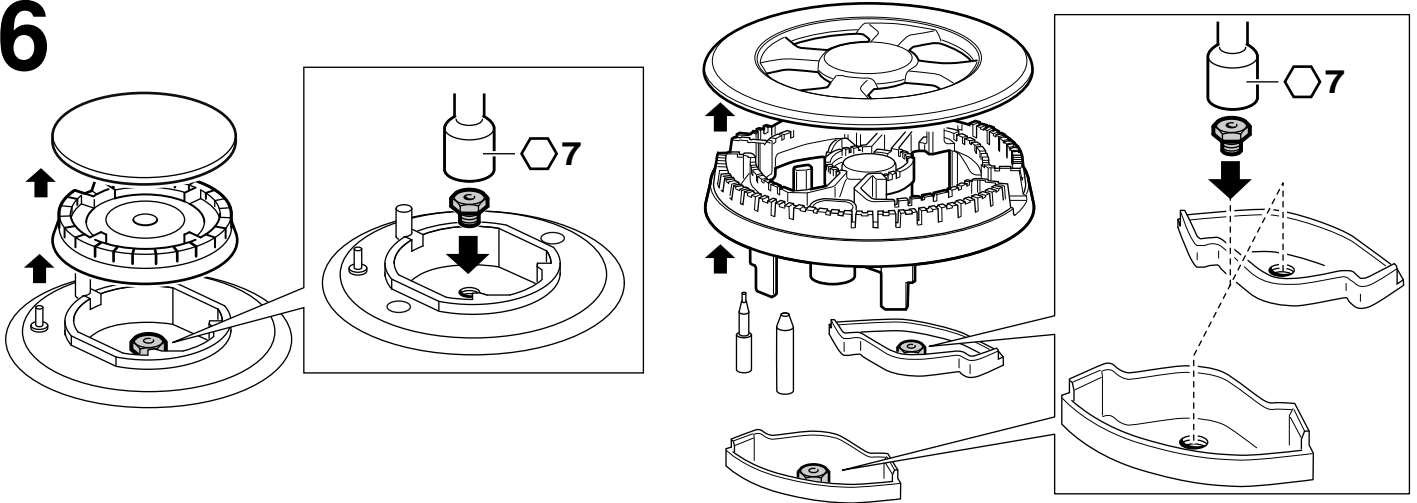


# 5

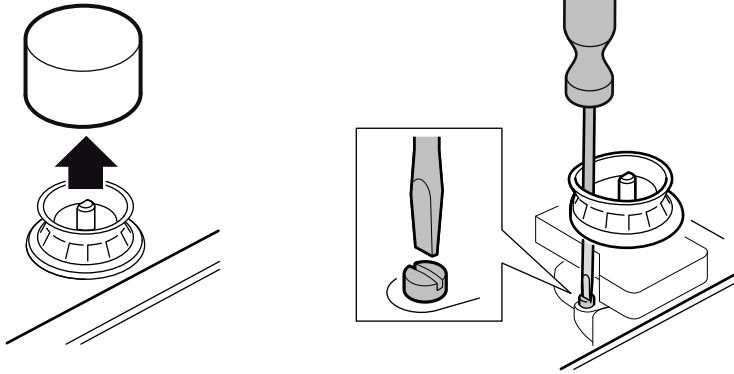
220V - 240V ~



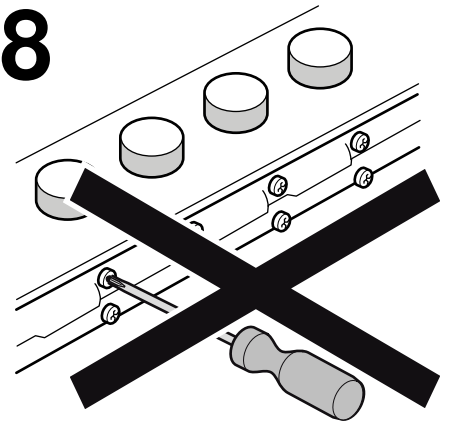
# 6





# 7








# 8



# 9

gas	mbar		Qn (kW)	m <sup>3</sup> /h	g/h		Qr (Kw)
G20	20	72	1	0,095	-	27	≤ 0,33
G20	25	68	1	0,095	-	27	≤ 0,33
G25	20	73	1	0,111	-	27	≤ 0,33
G25	25	72	1	0,111	-	27	≤ 0,33
G25.1	25	72	1	0,111	-	27	≤ 0,33
G30	29	50	1	-	73	27	≤ 0,33
G30	37	48	1	-	73	27	≤ 0,45
G30	50	43	1	-	73	24	≤ 0,33
G31	37	50	1	-	71	27	≤ 0,33

	gas	mbar		Qn (kW)	m <sup>3</sup> /h	g/h		Qr (Kw)
	G20	20	100	1,75	0,167	-	30	≤ 0,35
	G20	25	91	1,75	0,167	-	30	≤ 0,35
	G25	20	100	1,75	0,194	-	30	≤ 0,35
	G25	25	98	1,75	0,194	-	30	≤ 0,35
	G25.1	25	98	1,75	0,194	-	30	≤ 0,35
	G30	29	67	1,75	-	127	30	≤ 0,41
	G30	37	63	1,75	-	127	30	≤ 0,5
	G30	50	58	1,75	-	127	26	≤ 0,41
	G31	37	67	1,75	-	125	30	≤ 0,41
	G20	20	115	3	0,286	-	39	≤ 0,5
	G20	25	110	3	0,286	-	39	≤ 0,5
	G25	20	132	3	0,333	-	39	≤ 0,5
	G25	25	128	3	0,333	-	39	≤ 0,5
	G25.1	25	128	3	0,333	-	39	≤ 0,5
	G30	29	85	3	-	218	39	≤ 0,6
	G30	37	82	3	-	218	39	≤ 0,8
	G30	50	74	3	-	218	33	≤ 0,6
	G31	37	85	3	-	214	39	≤ 0,6
	G20	20	103	3,3	0,314	-	55	≤ 1,55
	G20	25	95	3,3	0,314	-	55	≤ 1,55
	G25	20	109	3,3	0,366	-	55	≤ 1,55
	G25	25	104	3,3	0,366	-	55	≤ 1,55
	G25.1	25	104	3,3	0,366	-	55	≤ 1,55
	G30	29	68	3,3	-	240	55	≤ 1,55
	G30	37	63	3,3	-	240	55	≤ 1,75
	G30	50	60	3,3	-	240	53	≤ 1,55
	G31	37	68	3,3	-	236	55	≤ 1,55

# 10

	G20/20	G20/25	G25/20	G25/25	G25.1/25	G30/29	G30/37	G30/50	G31/37
<b>G20/20</b>	-	D	D	D	D	A	A	C	A
<b>G20/25</b>	D	-	D	D	D	A	A	C	A
<b>G25/20</b>	D	D	-	D	D	A	A	C	A
<b>G25/25</b>	D	D	D	-	D	A	A	C	A
<b>G25.1/25</b>	D	D	D	D	-	A	A	C	A
<b>G30/29</b>	B	B	B	B	B	-	D	C	D
<b>G30/37</b>	B	B	B	B	B	D	-	C	D
<b>G30/50</b>	C	C	C	C	C	C	C	-	C
<b>G31/37</b>	B	B	B	B	B	D	D	C	-

G20, G20/G25	Erdgas, Aardgas, Gaz naturel, Erdgas H, Ergas E, Naturgas, Gas natural, Maakaasu, Gaz naturel Lacq, Natural gas, Φυσικό αέριο, Gas naturale/Gas metano, Gás Natural, Zemný plyn, Zemeljski plin
G25	Aardgas, Gaz naturel, Erdgas LL, Gaz naturel Groningue
G30/G31, G30, G31	Flüssiggas, Butaan/Propan, Butano/Propano, Butan/Propan, Flüssiggas B/P, F-Gas, Butaani/Propani, Butane/Propane, Υγραέριο μείγμα / Προπάνιο, GPL, Bután/Propán
G110	Bygas, Gas manufacturado

## Sicherheitshinweise

Lesen Sie die Gebrauchsanweisung für das Gerät, bevor Sie es installieren und benutzen.

Die in dieser Anleitung enthaltenen Abbildungen sind orientativ.

**Der Hersteller ist jeglicher Verantwortung enthoben, wenn die Bestimmungen dieses Handbuchs nicht eingehalten werden.**

Dieses Gerät darf nur an einem ausreichend belüfteten Ort genutzt werden. Das Gerät darf nicht an einen Schornstein oder eine Abgasanlage angeschlossen werden.

**Alle Installations-, Anschluss-, Regelungs- und Umstellungsarbeiten auf eine andere Gasart müssen von einem autorisierten Fachmann und unter Beachtung der jeweils anwendbaren Regelungen und gesetzlichen Vorgaben sowie der Vorschriften der örtlichen Strom- und Gasversorger vorgenommen werden. Besondere Aufmerksamkeit ist den für die Belüftung geltenden Bestimmungen und Richtlinien zuzuwenden.**

**Für Umstellungsarbeiten auf eine andere Gasart empfehlen wir, den Kundendienst zu rufen.**

Dieses Gerät wurde ausschließlich für die Verwendung in Privathaushalten entworfen; eine kommerzielle oder gewerbliche Nutzung ist nicht gestattet. Dieses Gerät darf nicht auf Yachten oder in Wohnwagen eingebaut werden. Die Garantie gilt nur dann, wenn das Gerät ausschließlich für seinen vorgesehenen Zweck genutzt wird.

Überprüfen Sie vor der Installation des Geräts, dass die örtlichen Voraussetzungen und die auf dem Typenschild angegebenen Geräteeinstellungen (Gasart und -druck, Nennleistung, Spannung) miteinander kompatibel sind.

**Stellen Sie vor der Durchführung jeglicher Arbeiten die Strom- und Gaszufuhr ab.**

Das Netzkabel muss am Einbaumöbel gut befestigt werden, damit es nicht mit heißen Teilen des Backofens oder des Kochfeldes in Berührung kommen kann.

Elektrische Geräte müssen immer geerdet werden.

Nehmen Sie keine Arbeiten im Geräteinneren vor. Rufen Sie gegebenenfalls unseren Kundendienst an.

## Vor dem Einbau

Dieses Gerät entspricht Klasse 3 gemäß DIN EN 30-1-1 für Gasgeräte: Einbaugeräte.

Das Möbel, in welches das Gerät eingebaut wird, muss ausreichend fixiert und stabil sein.

Die neben dem Gerät befindlichen Möbel, deren Schichtwerkstoffe sowie der sie zusammenhaltende Leim dürfen nicht aus brennbaren Materialien bestehen und müssen hitzebeständig sein.

Dieses Gerät darf nicht über Kühlschränken, Waschmaschinen, Spülmaschinen oder ähnlichen Geräten eingebaut werden.

Wenn Sie das Kochfeld über einem Backofen installieren, muss dieser über eine Zwangsbelüftung verfügen. Überprüfen Sie die Abmessungen des Backofens in Ihrem Installationshandbuch.

Wenn eine Dunstabzugshaube angebracht wird, muss dies gemäß der Montageanleitung und immer unter Berücksichtigung des vertikalen Mindestabstands zum Kochfeld (Abb. 1) geschehen.

## Vorbereitung des Küchenmöbels (Abb. 1-2)

Nehmen Sie in der Arbeitsfläche einen Ausschnitt mit den benötigten Abmessungen vor.

Bei Arbeitsflächen aus Holz firnissen Sie die Schnittflächen mit Spezialleim, um sie vor Feuchtigkeit zu schützen.

Befindet sich kein Backofen unter dem Kochfeld, bringen Sie einen Zwischenboden aus nicht brennbarem Material (z. B. Metall oder Sperrholz) 10 mm unter dem Boden des Kochfeldes an. So wird ein Zugang zum unteren Teil des Kochfeldes verhindert.

Der Abstand des Zwischenbodens zum Netzanschluss des Gerätes muss mindestens 10 mm betragen.

## Einbau des Geräts (Abb. 3)

**Hinweis:** Zum Einbauen des Kochfeldes Schutzhandschuhe verwenden.

Je nach Modell kann die Klebedichtung bereits im Werk angebracht worden sein. Die Klebedichtung dann keinesfalls entfernen, sie verhindert Durchsickern. Wenn die Dichtung nicht werkseitig angebracht wurde, kleben Sie sie an den unteren Rand des Kochfeldes.

Zur Befestigung des Geräts am Einbaumöbel:

1. Entnehmen Sie die Klammern dem Zubehörbeutel und schrauben Sie sie in der angegebenen Position an, so dass sie sich frei drehen.

2. Fügen Sie das Kochfeld mittig ein.

Drücken Sie die Ränder so lange nach unten, bis der gesamte Rand aufliegt.

3. Drehen Sie die Klammern und ziehen Sie diese fest an.

Die Position der Klammern hängt von der Dicke der Arbeitsoberfläche ab.

Das Gerät darf nicht mit Silikon auf die Arbeitsplatte geklebt werden.

## Ausbau des Kochfeldes

Trennen Sie das Gerät von der Strom- und Gasversorgung.

Schrauben Sie die Klammern auf und folgen Sie den Einbauschritten in umgekehrter Reihenfolge.

## Gasanschluss (Abb. 4)

Der Gasanschluss muss so angeordnet sein, dass der Absperrhahn zugänglich ist.

Am Ende des Eingangsrohrs zum Gaskochfeld befindet sich ein 1/2" Gewinde (20,955 mm). Dieses Gewinde ermöglicht:

- Einen Festanschluss.
- Einen Anschluss mit einem Metallschlauch (L min. 1 m - max. 3 m).

Bringen Sie die mitgelieferte Dichtung (034308) zwischen dem Auslass der Sammelleitung und dem Gasanschluss an.

Der Schlauch sollte nicht in Kontakt zu den beweglichen Teilen der Einbaueinheit gelangen (z. B. einer Schublade) oder durch Öffnungen verlegt werden, die verschlossen werden könnten.

Beim Anschluss, egal welcher Art, **darf der Krümmer nicht bewegt oder verdreht** und so aus seiner werkseitigen Position gebracht werden.

Wenn ein zylindrischer Anschluss hergestellt werden soll, ersetzen Sie den werkseitig installierten Krümmer mit dem Krümmer aus dem Zubehörbeutel (Abb. 4a).

Vergessen Sie nicht, dazwischen die Dichtung anzubringen.

### ⚠ Gasaustrittsgefahr!

Nach Arbeiten an einer Anschlussstelle diese immer auf Dichtheit prüfen.

Der Hersteller übernimmt für den Gasaustritt an einer Anschlussstelle, an der zuvor hantiert wurde, keine Verantwortung.

## Elektrischer Anschluss (Abb. 5)

Das Gerät gehört zum Typ "Y". Das Zuleitungskabel darf nicht vom Benutzer, sondern nur vom Kundendienst ausgetauscht werden. Sowohl Kabeltyp als auch minimaler Querschnitt müssen berücksichtigt werden.

Die Kochfelder werden mit Netzkabel mit oder ohne Stecker geliefert.

Mit Stecker ausgestattete Geräte dürfen nur in vorschriftsmäßig angebrachte, geerdete Steckdosen gesteckt werden.

Es muss ein allpoliger Trennschalter mit mindestens 3 mm Kontaktabstand angebracht werden (außer bei Anschluss an eine frei zugängliche Steckdose).

## Umstellung auf eine andere Gasart

Wenn die einschlägigen Bestimmungen des jeweiligen Landes dies erlauben, kann dieses Gerät auf andere Gasarten umgestellt werden (siehe Typenschild). Die hierfür notwendigen Teile befinden sich im mitgelieferten Umbaukit (je nach Modell) oder können über den Kundendienst bezogen werden.

**WICHTIG:** Bringen Sie den Aufkleber mit der umgestellten Gasart in der Nähe des Typenschildes an.

Es müssen folgende Schritte befolgt werden:

### A) Austausch der Düsen (Abb. 6):

1. Nehmen Sie die Roste, Brennerdeckel und Verteiler ab.

2. Tauschen Sie die Düsen mit dem über unseren Kundendienst erhältlichen Schlüssel mit der Artikelnummer 340847 aus (für Doppelbrenner und Dreiflammnbrenner Artikelnummer 340808), siehe Abb. 9. Achten Sie dabei besonders darauf, dass die Düse beim Herausdrehen oder Befestigen am Brenner nicht abbricht.

Stellen Sie sicher, sie bis zum Anschlag eingedreht zu haben, um eine gute Abdichtung zu erreichen.

Bei diesen Brennern muss keine Einstellung der Primärluft vorgenommen werden

3. Bringen Sie die Verteiler und Brennerdeckel auf den entsprechenden Kochstellen an. Setzen Sie außerdem die Roste korrekt ein.



## B) Einstellung der Gashähne (Abb. 7):

1. Bedienknebel auf kleinste Stufe stellen.
2. Bedienknebel von den Gashähnen abnehmen. Es erscheint ein flexibler Gummidichtring. Mit der Spitze des Schraubendrehers auf die Einstellschraube des Gashahns drücken.

**Niemals den Dichtring abnehmen.** Die Dichtringe verhindern den Eintritt von Flüssigkeiten und Schmutz ins Innere des Geräts, was dessen Funktionstüchtigkeit beeinträchtigen könnte.

3. Stellen Sie die minimale Gaszufuhr ein, indem Sie die Bypass-Schraube mit einem Schlitzschraubenzieher drehen. Je nach Gasart, auf die Sie umstellen (siehe Tabelle 10), müssen entsprechende Schritte durchgeführt werden:

A: die Bypass-Schrauben ganz anziehen.

B: die Bypass-Schrauben bis zum korrekten Gasaustritt an den Brennern lockern.

C: die Bypass-Schrauben müssen von einem autorisierten Fachmann ausgetauscht werden.

D: nehmen Sie keine Veränderungen an den Bypass-Schrauben vor.

Stellen Sie sicher, dass beim Drehen des Bedienknebels zwischen der höchsten und der niedrigsten Stufe der Brenner nicht ausgeht und es nicht zu einem Flammenrückschlag kommt.

Wenn Sie nicht an die Bypass-Schraube gelangen sollten, bauen Sie die Fettauffangschale, die mit dem restlichen Kochfeld verschraubt ist, aus. Zum Abnehmen gehen Sie wie folgt vor:

1. Nehmen Sie alle Roste, Brennerdeckel, Verteiler und Bedienknebel ab.
2. Lockern Sie die Brenner-Schrauben.
3. Für den Wiedereinbau des Geräts folgen Sie den Ausbauanweisungen in umgekehrter Reihenfolge.

Niemals die Gashahnachse demontieren (Abb. 8). Im Falle einer Beschädigung muss der Gashahn komplett ausgetauscht werden.

el

## Ενδείξεις ασφάλειας

Διαβάστε τις οδηγίες χρήσης πριν προχωρήσετε στην εγκατάσταση και χρήση της συσκευής.

Οι εικόνες που υπάρχουν σ'αυτές τις οδηγίες είναι μόνο ενδεικτικές.

**Ο κατασκευαστής δεν φέρει καμία ευθύνη αν δεν ακολουθηθούν οι οδηγίες του παρόντος εγχειριδίου.**

Η συσκευή αυτή πρέπει να χρησιμοποιείται μόνο σε αεριζόμενους χώρους. Δεν πρέπει να συνδεθεί σε ένα σύστημα αποχέτευσης καυσίμων.

**Όλες οι εργασίες εγκατάστασης, σύνδεσης, ρύθμισης και προσαρμογής σε άλλου τύπου αερίου θα πρέπει να γίνουν από εξουσιοδοτημένο τεχνικό, σύμφωνα με την ισχύουσα ρύθμιση και νομοθεσία, και τους κανονισμούς των τοπικών εταιριών διανομής ηλεκτρικού και αερίου. Ιδιαίτερη έμφαση πρέπει να δοθεί στις διατάξεις που εφαρμόζονται σχετικά με τον αερισμό.**

**Συνιστάται να επικοινωνήσετε με το Τεχνικό Σέρβις για την προσαρμογή σε άλλου τύπου αερίου.**

Αυτή η συσκευή έχει σχεδιαστεί μόνο για οικιακή χρήση, απαγορεύεται η εμπορική ή επαγγελματική χρήση της. Δεν μπορεί να γίνει εγκατάσταση αυτής της συσκευής σε γιγώτ ή τροχόσπιτα. Η εγγύηση ισχύει μόνο εφόσον η συσκευή χρησιμοποιείται για τον λόγο που έχει σχεδιαστεί.

Πριν την εγκατάσταση, ελέγξτε αν είναι συμβατές οι ρυθμίσεις τοπικής διανομής με τη ρύθμιση της συσκευής που αναγράφεται στην επικέτα χαρακτηριστικών (οικογένεια αερίου και πίεσης, ισχύς, τάση).

**Πριν από οποιαδήποτε ενέργεια, διακόψτε την ηλεκτρική τροφοδοσία και το αέριο της συσκευής.**

Το καλώδιο τροφοδοσίας πρέπει να είναι στερεωμένο στο έπιπλο ώστε να αποφευχθεί η επαφή με τα θερμά σημεία του φούρνου ή της βάσης εστιών.

Οι συσκευές με ηλεκτρική τροφοδοσία πρέπει να γειώνονται υποχρεωτικά.

Μην τροποποιείτε το εσωτερικό της συσκευής. Σε περίπτωση ανάγκης καλέστε το τεχνικό μας σέρβις.

## Πριν από την εγκατάσταση

Αυτή η συσκευή αντιστοιχεί στην κατηγορία 3, σύμφωνα με τον κανονισμό EN 30-1-1 για συσκευές αερίου: συσκευή εντοιχισμένη σε έπιπλο.

Το έπιπλο στο οποίο γίνεται η εγκατάσταση της συσκευής πρέπει να είναι κατάλληλα στερεωμένο και σταθερό.

Τα έπιπλα κοντά στη συσκευή, τα πολυστρωματικά υλικά επένδυσης και η κόλλα που τα συγκρατεί πρέπει να είναι από μη εύφλεκτα υλικά και πυρ-ανθεκτικά.

Αυτή η συσκευή δεν πρέπει να εγκαθίσταται πάνω σε ψυγεία, πλυντήρια, πλυντήρια πιάτων ή παρόμοιες συσκευές.

Για την εγκατάσταση της βάσης εστιών πάνω σε φούρνο, αυτός πρέπει να διαθέτει εξαναγκασμένο εξαερισμό. Ελέγξτε τις διαστάσεις του φούρνου στο εγχειρίδιο εγκατάστασης του.

Για την εγκατάσταση ενός εξαγωγέα, λάβετε υπόψη το εγχειρίδιο εγκατάστασης, διατηρώντας πάντα την ελάχιστη κάθετη απόσταση από τη βάση εστιών (Εικ. 1).

## Προετοιμασία του επίπλου (Εικ. 1-2)

Κάνετε μια κοπή στην επιφάνεια εργασίας σύμφωνα με τις ενδεικνυόμενες διαστάσεις.

Σε ξύλινες επιφάνειες εργασίας, βερνικώστε τις επιφάνειες κοπής με μια ειδική κόλλα, για να διασφαλίσετε τη στεγανότητα τους.

Εάν δεν υπάρχει φούρνος κάτω από τη βάση εστιών, τοποθετήστε ένα διαχωριστή από μη εύφλεκτο υλικό (π.χ. κάποιο μέταλλο ή κόντρα πλακέ) στα 10 χιλ. από τη βάση εστιών. Με αυτό το τρόπο εμποδίζεται η πρόσβαση στο κάτω τμήμα της.

Η απόσταση του ενδιάμεσου πλάτου από τη σύνδεση στο δίκτυο της συσκευής πρέπει να είναι το λιγότερο 10 mm.

## Εγκατάσταση της συσκευής (Εικ. 3)

**Υπόδειξη:** Για την τοποθέτηση της βάσης εστιών χρησιμοποιήστε προστατευτικά γάντια.

Ανάλογα με το μοντέλο, το στεγανωτικό παρέμβυσμα να είναι τοποθετημένο ήδη κατά την έξοδο από το εργοστάσιο. Σε αυτήν την περίπτωση, μην το αφαιρείτε υπό οποιαδήποτε συνθήκη: το στεγανωτικό παρέμβυσμα εμποδίζει τις διαρροές. Εάν το παρέμβυσμα δεν έχει προσαρμοστεί στο εργοστάσιο, κολλήστε το στο κάτω χείλος της βάσης εστιών.

Για τη στερέωση της συσκευής στο έπιπλο εντοιχίστε:

1. Βγάλετε τους βραχίονες από τη σακούλα εξαρτημάτων και βιδώστε τους στη θέση που υποδεικνύεται, επιτρέποντας τους να περιστρέφονται ελεύθερα

2. Εντοιχίστε και κεντραρίστε τη βάση εστιών.

Πιέστε πάνω στα άκρα της έτσι ώστε να στηριχτεί περιμετρικά.

3. Γυρίστε τους βραχίονες και σφίξτε μέχρι το τέρμα.

Η θέση των βραχιόνων εξαρτάται από το πάχος του πάγκου εργασίας.

Η συσκευή δεν επιτρέπεται να κολληθεί με σιλικόνη πάνω στον πάγκο εργασίας.

## Ξεμοντάρισμα της βάσης εστιών

Αποσυνδέστε τη συσκευή από τη παροχή ηλεκτρικού ρεύματος και αερίου.

Ξεβιδώστε τους βραχίονες και συνεχίστε αντίστροφα τις οδηγίες συναρμολόγησης.

## Σύνδεση με αέριο (Εικ. 4)

Η σύνδεση του αερίου πρέπει να τοποθετηθεί έτσι, ώστε η βάνα φραγής να είναι προσιτή.

Το άκρο του συλλέκτη εισόδου της βάσης εστιών αερίου διαθέτει ένα σπειρώμα 1/2" (20,955 χιλ.) που επιτρέπει:

- Την άκαμπτη σύνδεση.

- Τη σύνδεση με έναν εύκαμπτο μεταλλικό σωλήνα (L ελαχ. 1 m - μεγ. 3 m).

Εισάγετε το στεγανωτικό παρέμβυσμα (034308) που σας παρέχεται μεταξύ της εξόδου του αγωγού και της σύνδεσης αερίου.

Αποφύγετε την επαφή του σωλήνα με τα κινητά τμήματα της μονάδας εντοιχίσης (π.χ., κάποιο σφυράκι) και το πέρασμα από χώρους που μπορεί να παρεμποδίζει.

Για οποιαδήποτε σύνδεση **μην μετακινείτε και μην περιστρέψετε τον λυγισμένο σωλήνα** από τη θέση εργοστασίου.

Αν πρέπει να πραγματοποιήσετε μια κυλινδρική σύνδεση, αντικαταστήστε το σπειρώμα που έχει τοποθετηθεί από τον κατασκευαστή με αυτό από τη σακούλα εξαρτημάτων (Εικ. 4a).

Μην ξεχάσετε να βγάλετε το παρέμβυσμα.

## ⚠ Κίνδυνος διαρροής!

Κατά το χειρισμό οποιασδήποτε σύνδεσης, ελέγξτε τη στεγανότητα.

Ο κατασκευαστής δεν φέρει ευθύνη εάν υπάρχει διαρροή σε κάποια σύνδεση, αφού την έχετε χειριστεί.

## Ηλεκτρική σύνδεση (Εικ. 5)

Αυτή η συσκευή είναι τύπου "Y": ο χρήστης δεν μπορεί να αλλάξει το καλώδιο εισόδου παρά μόνο το Τεχνικό Σέρβις. Θα πρέπει να τηρείται ο τύπος καλωδίου και η ελάχιστη διατομή.

Μαζί με τις βάσεις εστιών σας παρέχεται ένα καλώδιο τροφοδοσίας με ή χωρίς βύσμα πρίζας.

Οι συσκευές που διαθέτουν ακροδέκτη πρέπει να συνδέονται αποκλειστικά με πρίζες με γείωση κατάλληλα εγκατεστημένες.

Πρέπει να γίνει πρόβλεψη ενός διακόπτη ίδιας φάσης με άνοιγμα επαφής τουλάχιστον 3 χιλ. (εκτός από συνδέσεις με φως εάν αυτό είναι προσβάσιμο στο χρήστη).

## Αλλαγή τύπου αερίου

Εάν το επιτρέπει η νομοθεσία της χώρας, αυτή η συσκευή μπορεί να προσαρμοστεί σε άλλα αέρια (βλέπε ετικέτα χαρακτηριστικών). Τα απαραίτητα κομμάτια για αυτό το σκοπό είναι στη σακούλα εξαρτημάτων για αλλαγή τύπου αερίου που σας παρέχεται (ανάλογα με το μοντέλο) ή είναι διαθέσιμη από το Τεχνικό μας Σέρβις.

**Προσοχή:** Στο τέλος, τοποθετήστε την αυτοκόλλητη ετικέτα που υποδεικνύει το νέο τύπο αερίου κοντά στην ετικέτα χαρακτηριστικών.

Πρέπει να ακολουθήσετε τα παρακάτω βήματα:

### A) Αλλαγή εγχυτήρων (σχ. 6):

1. Αφαιρέστε σχάρες, καλύμματα καυστήρων και διαχυτήρες.
2. Αλλάξτε τους εγχυτήρες χρησιμοποιώντας το κλειδί από το τεχνικό μας σέρβις με κωδικό 340847 (για καυστήρες διπλής ή τριπλής φλόγας με κωδικό 340808), βλέπε Εικ. 9, δείχνοντας ιδιαίτερη προσοχή ώστε να μην υπάρξει διαρροή του εγχυτήρα κατά την αφαίρεση ή τη στερέωσή του στον καυστήρα.  
Βεβαιωθείτε ότι τους έχετε σφίξει επαρκώς ώστε να εξασφαλίσετε τη στεγανότητά τους.  
Σε αυτούς τους καυστήρες, δεν χρειάζεται να γίνει ρύθμιση πρωτεύοντος αέρα.
3. Τοποθετήστε τους διαχυτήρες και τα καλύμματα των καυστήρων στις αντίστοιχες εστίες. Επίσης πρέπει να τοποθετήσετε σωστά τις σχάρες.

### B) Ρύθμιση των βανών αερίου (Εικ. 7):

1. Θέστε τους διακόπτες χειρισμού στη μικρότερη βαθμίδα.
2. Αφαιρέστε τους διακόπτες χειρισμού από τις βάνες αερίου. Εμφανίζεται ένας εύκαμπτος λαστιχένιος δακτύλιος στεγανοποίησης. Πιέστε με τη μύτη του κατσαβιδιού, για να έχετε πρόσβαση στη βίδα ρύθμισης της βάνας αερίου.  
**Μην αφαιρέσετε ποτέ το δακτύλιο στεγανοποίησης.** Οι δακτύλιοι στεγανοποίησης εμποδίζουν την εισροή υγρών και ρύπανσης στο εσωτερικό της συσκευής, κάτι που θα μπορούσε να επηρεάσει αρνητικά την ικανότητα λειτουργίας της.
3. Ρυθμίστε τη φλόγα στο ελάχιστο περιστρέφοντας τη βίδα bypass με ένα κατσαβίδι με επίπεδη μύτη.  
Ανάλογα με το αέριο που θα προσαρμόσετε στη συσκευή σας (δείτε τον πίνακα 10) πραγματοποιήστε την αντίστοιχη ενέργεια  
A: σφίξτε καλά τις βίδες bypass.  
B: λασκάρτε τις βίδες bypass μέχρι τη σωστή έξοδο για το αέριο των καυστήρων.  
C: η αλλαγή των βιδών bypass πρέπει να γίνει από εξουσιοδοτημένο τεχνικό.  
D: μην χειρίζεστε τις βίδες bypass.

Μην αποσυναρμολογήσετε ποτέ τον άξονα της βάνας αερίου. Σε περίπτωση μιας ζημιάς πρέπει να αντικατασταθεί πλήρως η βάνα αερίου.

Εάν δεν βρίσκετε τη πρόσβαση για τη βίδα by-pass, βγάλτε τη λεκάνη ψησίματος που είναι στερεωμένη στη βάση εστίων με ένα σύστημα από βίδες. Για να την απομακρύνετε, ακολουθήστε τα παρακάτω βήματα:

1. Βγάλτε όλες τις σχάρες, καλύμματα από τους καυστήρες, τις σχάρες και τους διακόπτες.
2. Χαλαρώστε τις βίδες από τους καυστήρες.
3. Για να ξανατοποθετήσετε τη συσκευή συνεχίστε ακολουθώντας αντίστροφα τις οδηγίες αποσυναρμολόγησης.

Μην αποσυναρμολογήσετε ποτέ τον άξονα της βάνας αερίου (Σχ. 8). Σε περίπτωση μιας ζημιάς πρέπει να αντικατασταθεί πλήρως η βάνα αερίου.

en

## Safety precautions

Read the appliance's instructions before installing and using. The images shown in these instructions are for guidance only.

**The manufacturer is exempt from all responsibility if the requirements of this manual are not complied with.**

This appliance must only be used in well ventilated places. It must not be connected to a combustion product removal device.

**All operations relating to installation, connection, regulation and conversion to other gas types must be carried out by an authorised installation engineer, respecting all applicable regulations, standards and the specifications of the local gas and electricity suppliers. Special attention shall be paid to ventilation regulations.**

**It is recommended you contact the Technical Assistance Service to change to another gas type.**

This appliance has been designed for home use only, not for commercial or professional use. This appliance cannot be installed on yachts or in caravans. The warranty will only be valid if the appliance is used for the purpose for which it was designed.

Before installing, you need to check that local distribution conditions are compatible with the appliance's adjustment indicated on the specifications plate (gas type and pressure, power, voltage).

**Before you begin, turn off the appliance's electricity and gas supply.**

The supply cable must be attached to the unit to prevent it from touching hot parts of the oven or hob.

Appliances with electrical supply must be earthed.

Do not tamper with the appliance's interior. If necessary, call our Technical Assistance Service.

## Before installing

This appliance is class 3 type, according to the EN 30-1-1 regulation for gas appliances: built-in appliance.

The kitchen unit in which the appliance is installed must be properly secured and stable.

The kitchen units next to the appliance, the laminated covering and glue for adhering it must be made of non-flammable and heat-resistant materials.

This appliance cannot be installed above fridges, washing machines, dishwashers or similar.

An oven must have forced ventilation to install a hob above it. Check the dimensions of the oven in the installation manual.

If an extractor fan is installed, you must follow the instructions in the installation manual, always respecting the minimum vertical distance from the hob (fig. 1).

## Preparation of the kitchen unit (fig. 1-2)

Make an appropriate size cut in the work surface.

Seal all work surfaces made of wood with special sealer/glue to protect it against moisture damage.

If there is no oven beneath the hob, put a non-flammable separator (e.g.. metal or plywood) 10 mm from the base of the hob. This will prevent access to the base of the hob.

The distance from the intermediate floor to the mains connection for the appliance must be at least 10 mm.

## Installation of appliance (fig. 3)

**Note:** Wear protective gloves to fit the hob.

Depending on the model, the adhesive seal may be factory-fitted. If this is the case, it should not be removed under any circumstances, since the adhesive seal prevents leaks. If the seal has not been factory-fitted, apply it to the underside of the hob.

Fitting the appliance onto the kitchen unit:

1. Remove the clips from the accessory bag and screw them into the position indicated so that they can turn freely.
2. Insert and centre the hob.  
Press the sides of the hob until it is supported around its entire perimeter.
3. Turn the clips and tighten them fully.  
The position of the clips depends on how thick the work surface is.

Do not stick the hob onto the worktop with silicone.

## Removal of hob

Turn off the appliance's electricity and gas supply.

Unscrew the clips and proceed in the reverse order to installation.

## Gas connection (fig. 4)

The gas connection must be located in a position where the stop tap is accessible.

The end of the inlet connection point of the gas hob has a 1/2" thread (20.955 mm) that allows for:

- A fixed connection.
- Connection using a flexible pipe (L min. 1 m - max. 3 m).

The watertight seal (034308) supplied must be inserted between the manifold outlet and the gas supply.

You must prevent the pipe from coming into contact with moving parts of the kitchen unit (for example, a drawer) and prevent access to any spaces which might become obstructed.

**Do not move the L-tube** from the factory-fitted position, regardless of the connection type.

If you need to make a cylindrical connection, replace the factory-fitted L-tube with the one in the accessory bag (fig. 4a). Please remember to insert the seal.

## ⚠ Danger of leaks!

If any connection is handled, check the seal.

The manufacturer is not liable for any connection leaking, after being handled.

## Electric connection (fig. 5)

This appliance is type "Y": the supply cable can only be changed by the Technical Assistance Service and not the user. The cable type and minimum cross-section must be respected.

The hobs are supplied with a power cable with or without a wall socket plug.

Appliances with plugs must only be connected to sockets that have earth wires correctly installed.

Provide an omnipolar cut-off switch with a minimum contact opening of 3 mm (except for plug connections, if the user has access to it).

## Changing the gas type

If the country's regulations allow, this appliance can be adapted to other types of gas (see specifications plate). The components required for this are in the transformation kit supplied (depending on the model) or are available from our Technical Assistance Service.

**Important:** After finishing, stick the sticker, indicating the new gas type, close to the specifications plate.

The following steps should be taken:

### A) Changing the nozzles (fig. 6):

1. Remove the pan supports, burner caps and diffusers.
2. Change the nozzles using the spanner code 340847 (code 340808 for double-flame burners or triple-flame burners) provided by our Technical Assistance Service, see fig. 9, taking special care to ensure that the nozzle does not fall when it is removed from or fitted to the burner.

Ensure that it is completely tightened in order to guarantee the seal.

Primary air adjustment is not necessary with these burners.

3. Position the diffusers and burner caps on the corresponding rings. The pan supports must also be positioned correctly.

### B) Adjusting the gas valves (fig. 7):

1. Turn the control knobs to the lowest setting.
2. Remove the control knobs from the gas valves. A flexible rubber sealing ring will be visible. Push down with the tip of a screwdriver on the gas valve's setting screw.

**Never remove the sealing ring.** Sealing rings prevent liquids and dirt from finding their way into the appliance and impairing its ability to function properly.

3. Adjust the minimum ring setting by turning the by-pass screw using a flat head screwdriver.

Depending on the gas to which your appliance is going to be adapted, see table in fig. 10, carry out the corresponding action:

A: firmly tighten the by-pass screws.

B: loosen the by-pass screws until the gas flow from the burners is correct.

C: the by-pass screws need to be changed by an authorised engineer.

D: do not touch the by-pass screws.

Make sure that the flame does not go out and that there are no flashbacks when you turn the control knob between the highest and lowest setting.

If the by-pass screw cannot be accessed, disassemble the grease drip tray, which is fitted to the hob with a series of screws. The following steps must be taken to remove it:

1. Remove all pan supports, burner caps, diffusers and control knobs.
2. Remove the screws from the burners.
3. To reinstall the appliance, proceed in the reverse order to disassembly.

Never remove the gas valve shaft (fig. 8). In the event of damage, the gas valve must be completely replaced.

es

## Indicaciones de seguridad

Lea las instrucciones del aparato antes de proceder a su instalación y uso.

Las imágenes representadas en estas instrucciones tienen carácter orientativo.

**El fabricante queda exento de toda responsabilidad si no se cumplen las disposiciones de este manual.**

Este aparato se debe utilizar únicamente en lugares suficientemente ventilados. No se debe conectar a un dispositivo de evacuación de los productos de combustión.

**Todos los trabajos de instalación, conexión, regulación y adaptación a otros tipos de gas deben ser efectuados por un técnico de instalación autorizado, respetando toda la normativa y legislación aplicables y las prescripciones de las compañías locales proveedoras de gas y electricidad. Se pondrá especial atención a las disposiciones aplicables en cuanto a la ventilación.**

**Se recomienda llamar a nuestro Servicio Técnico para la adaptación a otros tipos de gas.**

Este aparato ha sido diseñado solo para uso doméstico, no estando permitido su uso comercial o profesional. Este aparato no puede ser instalado en yates o caravanas. La garantía únicamente tendrá validez en caso de que se respete el uso para el que fue diseñado.

Antes de la instalación, compruebe que las condiciones de distribución local son compatibles con el reglaje del aparato que figura en la placa de características (naturaleza y presión del gas, potencia, voltaje).

**Antes de cualquier actuación corte la alimentación eléctrica y de gas del aparato.**

El cable de alimentación debe fijarse al mueble para evitar que toque partes calientes del horno o placa de cocción.

Los aparatos con alimentación eléctrica deben conectarse a tierra obligatoriamente.

No manipule el interior del aparato. Si es preciso, llame a nuestro Servicio Técnico.

## Antes de la instalación

Este aparato corresponde a la clase 3, según la norma EN 30-1-1 para aparatos a gas: aparato encastrado en un mueble.

El mueble en el que se instale el aparato debe estar convenientemente fijado y ser estable.

Los muebles próximos al aparato, los revestimientos estratificados y la cola que los fija deben ser de materiales no inflamables y resistentes al calor.

Este aparato no se puede instalar sobre neveras, lavadoras, lavavajillas o similares.

Para instalar la placa de cocción sobre un horno, este debe tener ventilación forzada. Compruebe las dimensiones del horno en su manual de instalación.

Si instala un extractor, tenga en cuenta su manual de instalación, respetando siempre la distancia vertical mínima a la placa de cocción (fig. 1).

## Preparación del mueble (fig. 1-2)

Haga un corte de las dimensiones necesarias en la superficie de trabajo.

En superficies de trabajo de madera, barnice las superficies de corte con una cola especial para protegerlas de la humedad.

Si no hay un horno debajo de la placa de cocción, coloque un separador de material no inflamable (p. ej. metal o madera contrachapada) a 10 mm de la base de la placa de cocción. Así impide el acceso a la parte inferior de esta.

La distancia mínima entre el separador y el cable de alimentación debe ser de 10 mm.

## Instalación del aparato (fig. 3)

**Nota:** Usar guantes de protección al instalar la placa.

Según modelo, la junta adhesiva puede salir puesta de fábrica. Si es así, no la quite bajo ningún concepto: la junta adhesiva evita filtraciones. Si la junta no está puesta de fábrica, péguela en el borde inferior de la placa de cocción.

Para la fijación del aparato al mueble de encastramiento:

1. Saque las grapas de la bolsa de accesorios y atorníllelas en la posición indicada dejando que giren libremente.

2. Encastre y centre la placa de cocción.

Presione sobre sus extremos hasta que se apoye en todo su perímetro.

3. Gire las grapas y apriételes a fondo.

La posición de las grapas depende del espesor de la superficie de trabajo.

El aparato no debe pegarse con silicona sobre la superficie de trabajo.

## Desmontaje de la placa de cocción

Desconecte el aparato de las tomas eléctrica y de gas.

Desatornille las grapas y proceda de modo inverso al montaje.



## Conexión de gas (fig. 4)

La toma de gas debe estar colocada de modo que el grifo de cierre quede accesible.

El extremo de la conexión de entrada de la placa de cocción de gas está provisto de una rosca de 1/2" (20,955 mm) que permite:

- La conexión rígida.
- La conexión con un tubo flexible metálico (L mín. 1 m - máx. 3 m).

Intercale la junta de estanquidad suministrada (034308) entre la salida del colector y la acometida de gas.

Evite el contacto del tubo con partes móviles de la unidad de encastramiento (por ejemplo un cajón) y el paso a través de espacios que sean susceptibles de obstruirse.

En cualquiera de las conexiones **no mueva ni gire el codo** de la posición que sale de fábrica.

Si necesita realizar una conexión cilíndrica, sustituya el codo instalado de fábrica por el de la bolsa de accesorios (fig. 4a).

No olvide intercalar la junta.

### ⚠ ¡Peligro de fuga!

Si manipula cualquier conexión, compruebe la estanquidad.

El fabricante no se responsabiliza si alguna conexión presenta fugas tras haber sido manipulada.

## Conexión eléctrica (fig. 5)

Este aparato es del tipo "Y": el cable de entrada no puede ser cambiado por el usuario, sino por el Servicio Técnico. Se deben respetar el tipo de cable y la sección mínima.

Las placas de cocción se suministran con un cable de alimentación con o sin clavija.

Los aparatos provistos de clavija solo se deben conectar a cajas de enchufe con toma de tierra debidamente instalada.

Debe preverse un interruptor de corte omnipolar con abertura de contacto mín. de 3 mm (excepto en conexiones con clavija, si esta es accesible para el usuario).

## Cambio del tipo de gas

Si la normativa del país lo permite, este aparato se puede adaptar a otros gases (ver placa de características). Las piezas necesarias para ello están en la bolsa de transformación suministrada (según modelo) o disponible en nuestro Servicio Técnico.

**Importante:** Al finalizar, coloque la etiqueta adhesiva, indicando el nuevo tipo de gas, cerca de la placa de características.

Los pasos a seguir son los siguientes:

### A) Cambio de inyectores (fig. 6):

1. Retire las parrillas, tapas de quemador y difusores.
2. Cambie los inyectores usando la llave disponible a través de nuestro servicio técnico con código 340847 (para quemadores de doble o triple llama código 340808), ver fig. 9, teniendo especial cuidado en que no se desprenda el inyector al retirarlo o fijarlo en el quemador.

Asegúrese de apretarlos a fondo para garantizar la estanquidad.

En estos quemadores no hay que realizar reglaje del aire primario.

3. Coloque los difusores y las tapas de los quemadores en sus correspondientes fuegos. Además deberá colocar adecuadamente las parrillas.

### B) Reglaje de los grifos (fig. 7):

1. Coloque los mandos en la posición de mínimo.
2. Retire los mandos de los grifos. Se encontrará con un retén de goma flexible. Presione con la punta del destornillador para acceder al tornillo de regulación del grifo.

**Jamás desmonte el retén.** Los retenes garantizan la estanquidad del interior del aparato frente a líquidos y suciedad, que pueden impedir su correcto funcionamiento.

3. Regule el fuego mínimo girando el tornillo bypass mediante un destornillador de punta plana.

Dependiendo del gas al que vaya a adaptar su aparato (ver tabla 10) realice la acción correspondiente:

A: apretar los tornillos bypass a fondo.

B: aflojar los tornillos bypass hasta la correcta salida de gas de los quemadores.

C: los tornillos bypass deben ser cambiados por un técnico autorizado.

D: no manipular los tornillos bypass.

Compruebe que al girar el mando entre el máximo y el mínimo, el quemador no se apaga ni se crea retroceso de llama.

Si no encuentra acceso al tornillo bypass, desmonte la grasera, que está fijada al resto de la placa de cocción por un sistema de tornillos. Para retirarla proceda del siguiente modo:

1. Quite todas las parrillas, tapas de los quemadores, difusores y mandos.
2. Suelte los tornillos de los quemadores.
3. Para volver a montar el aparato proceda de modo inverso al desmontaje.

Nunca desmonte el eje del grifo (fig. 8). En caso de avería cambie el grifo completo.

fr

## Indications de sécurité

Lisez les instructions de l'appareil avant de procéder à son installation et à son utilisation.

Les images de cette notice sont proposées à titre indicatif.

**Le fabricant est exempt de toute responsabilité si les instructions de cette notice ne sont pas respectées.**

Cet appareil doit être utilisé uniquement dans des endroits suffisamment ventilés. L'appareil ne doit pas être connecté à un dispositif d'évacuation des produits de combustion.

**Tous les travaux d'installation, de connexion, de réglage et d'adaptation à un autre type de gaz doivent être réalisés par un technicien agréé qui doit respecter les normes et la législation applicables, ainsi que les prescriptions des sociétés locales fournisseuses d'électricité et de gaz. Les dispositions applicables quant à la ventilation seront attentivement respectées.**

**Il est recommandé de faire appel au Service Technique pour l'adaptation à un autre type de gaz.**

Cet appareil n'a été conçu que pour un usage domestique ; son usage commercial ou professionnel n'est en aucun cas permis. Cet appareil ne peut pas être installé dans des yachts ou des caravanes. La garantie ne sera valable que si l'usage pour lequel il a été conçu a été respecté.

Avant l'installation, vérifiez que les conditions de distribution locale sont compatibles avec le réglage de l'appareil, qui figure sur la plaque signalétique (nature et pression du gaz, puissance, tension).

**Avant toute intervention, coupez l'alimentation électrique et de gaz de l'appareil.**

Le câble d'alimentation doit être fixé au meuble pour qu'il ne touche pas des parties chaudes du four ou de la plaque de cuisson.

Les appareils alimentés électriquement doivent être obligatoirement connectés à la terre.

Ne manipulez pas l'intérieur de l'appareil. Le cas échéant, appelez notre Service Technique.

## Avant l'installation

Cet appareil correspond à la classe 3, selon la norme EN 30-1-1 pour les appareils à gaz : appareil encastré dans un meuble.

Le meuble où l'appareil sera installé doit être fixé correctement et être stable.

Les meubles proches de l'appareil, les revêtements stratifiés et la colle qui les fixe doivent être non inflammables et résistants à la chaleur.

Cet appareil ne peut pas être installé sur des réfrigérateurs, des machines à laver le linge, des lave-vaisselle ou d'autres appareils semblables.

Pour installer la plaque de cuisson sur un four, celui-ci doit disposer d'une ventilation forcée. Vérifiez les dimensions du four dans le manuel d'installation.

Si une hotte aspirante est installée, il faut prendre en compte les observations de son manuel d'installation et respecter toujours une distance verticale minimum par rapport à la plaque de cuisson (fig. 1).

## Préparation du meuble (fig.1-2)

Effectuez une découpe sur la surface de travail selon les dimensions nécessaires.

Pour des surfaces de travail en bois, vernissez les surfaces de découpe avec une colle spéciale, pour les protéger de l'humidité.

S'il n'y a pas de four sous la plaque de cuisson, installez un séparateur de matériau non inflammable (métal ou contreplaqué), à 10 mm de la base de la plaque de cuisson. Cela évite ainsi que la chaleur ne se répande vers la partie inférieure.

La distance entre le faux-plancher et le raccordement de l'appareil au secteur doit être d'au moins 10 mm.

## Installation de l'appareil (fig. 3)

**Remarque :** Pour l'encastrement de l'appareil, utiliser des gants de protection.

Selon le modèle, le joint adhésif peut être placé d'usine. Si c'est le cas, ne le retirez sous aucun prétexte ; le joint adhésif évite les filtrations. Si le joint n'est pas placé d'usine, collez-le sur le bord inférieur de la plaque de cuisson.

Pour la fixation de l'appareil au meuble d'encastrement :

1. Sortez les agrafes de la poche des accessoires et vissez-les dans la position indiquée en les laissant tourner librement.
2. Encastrez et centrez la plaque de cuisson.  
Appuyez sur ses extrémités jusqu'à ce qu'elle s'appuie sur tout son périmètre.
3. Tournez les agrafes et serrez-les à fond.  
La position des agrafes dépend de l'épaisseur de la surface de travail.

Il ne faut pas coller l'appareil sur le plan de travail avec du silicone.

## Démontage de la plaque de cuisson

Débranchez l'appareil des prises de courant électrique et du gaz. Dévissez les agrafes et suivez la procédure inverse au montage.

## Branchement de gaz (fig. 4)

Le raccord de gaz doit être disposé de telle sorte que le robinet d'arrêt soit accessible.

L'extrémité du branchement d'entrée de la plaque de cuisson à gaz est munie d'un filelet d'un demi-pouce (20,955 mm) qui permet :

- Une connexion rigide.
- Une connexion à l'aide d'un tuyau flexible métallique (L min. 1 m - max. 3 m).

Il faut intercaler le joint d'étanchéité (034308) fourni, entre la sortie du collecteur et le raccordement de gaz.

Il faut éviter que ce tuyau touche des parties mobiles de l'unité d'encastrement (par exemple un tiroir) et qu'il passe à travers des espaces pouvant être obstrués.

Pour n'importe quel branchement, **ne bougez ni tournez le coude** de la position réalisée d'usine.

Si vous devez créer un raccord cylindrique, remplacez le coude installé en usine par celui de la poche des accessoires (fig. 4a).

N'oubliez pas d'intercaler le joint.

### ⚠ Risque de fuites !

Si vous manipulez un branchement, vérifiez son étanchéité.

Le fabricant ne pourra être tenu responsable si un branchement quelconque présente des fuites après avoir été manipulé.

## Branchement électrique (fig. 5)

Cet appareil est du type "Y": le câble d'entrée ne peut pas être remplacé par l'utilisateur, mais par le Service Technique. Le type de câble et la section minimum doivent être respectés.

Les plaques de cuisson sont fournies avec un câble d'alimentation avec ou sans broche de fiche mâle.

Les appareils munis d'une broche ne peuvent être raccordés qu'à des boîtiers de fiche mâle avec une prise de terre dûment installée.

Il faut installer un interrupteur de coupure omnipolaire avec ouverture de contact d'au moins 3 mm (sauf pour des branchements à fiche mâle, si cette dernière est accessible par l'utilisateur).

## Changement du type de gaz

Si la réglementation du pays le permet, cet appareil peut être adapté à d'autres gaz (voir plaque signalétique). Les pièces nécessaires pour cela se trouvent dans la pochette de transformation fournie (selon le modèle) ou disponible auprès de notre Service Technique.

**Important :** À la fin, placez l'étiquette autocollante, en indiquant le nouveau type de gaz, près de la plaque signalétique.

Les pas à suivre sont les suivants:

### A) Changement des injecteurs (fig. 6):

1. Retirez les grilles, les couvercles des brûleurs et les diffuseurs.
2. Changez les injecteurs en utilisant la clé disponible (réf. 340847) auprès de notre Service technique (pour brûleurs double ou triple flamme, réf. 340808), voir fig. 9, en faisant particulièrement attention à ne pas déloger l'injecteur en le retirant ou en le fixant au brûleur.

Prenez soin de les fixer à fond pour garantir l'étanchéité.

Ces brûleurs ne requièrent aucun réglage de l'air primaire.

3. Placez les diffuseurs et les couvercles des brûleurs sur leurs feux correspondants. Il faudra également placer adéquatement les grilles.

### B) Réglage du robinet de gaz (fig. 7) :

1. Réglez la manette de commande sur la position la plus petite.
2. Retirez la manette de commande des robinets de gaz. Une bague d'étanchéité en caoutchouc apparaît. Appuyez avec la pointe du tournevis pour accéder à la vis de réglage du robinet de gaz.

**Ne retirez jamais l'anneau d'étanchéité.** L'anneau d'étanchéité empêche les liquides et les poussières de pénétrer à l'intérieur de l'appareil, ce qui entraverait son bon fonctionnement.

3. Réglez le feu minimum en tournant la vis by-pass à l'aide d'un tournevis à pointe plate.

En fonction du type de gaz auquel vous adapterez votre appareil, cf. tableau 10, réalisez l'action correspondante:

A : serrez les vis by-pass à fond.

B : desserrez les vis by-pass jusqu'à obtenir la sortie correcte de gaz des brûleurs.

C : les vis by-pass doivent être changées par un technicien agréé.

D : ne manipulez pas les vis by-pass.

Assurez-vous que le brûleur ne s'éteint pas lorsque vous tournez la manette de commande entre la position la plus élevée et la plus basse et qu'aucun retour de flamme ne se produit.

Si vous ne trouvez pas l'accès à la vis by-pass, démontez la lèchefrite, qui est fixée au reste de la plaque de cuisson par un système de vis. Pour la retirer, procédez de la manière suivante:

1. Ôtez tous les grilles, couvercles des brûleurs, diffuseurs et boutons de commande.
2. Desserrez les vis des brûleurs.
3. Pour remonter l'appareil, suivez la procédure inverse au démontage.

Ne démontez jamais l'axe du robinet de gaz (fig. 8). En cas d'endommagement, il faut remplacer le robinet de gaz complet.

it

## Indicazioni di sicurezza

Leggere attentamente le istruzioni dell'apparecchio prima di procedere all'installazione e all'uso.

Le immagini rappresentate in queste istruzioni hanno carattere orientativo.

**Il costruttore declina ogni responsabilità in caso di mancata osservanza delle disposizioni del presente manuale.**

L'apparecchio deve essere utilizzato solo in luoghi sufficientemente ventilati. Non deve essere collegato a un dispositivo di espulsione dei prodotti di combustione.

**Tutte le operazioni di installazione, connessione, regolazione e adattamento ad altri tipi di gas devono essere effettuate da un tecnico di installazione autorizzato, nel rispetto della normativa e della legislazione applicabili, nonché delle prescrizioni delle società locali di fornitura di gas ed elettricità. Fare particolare attenzione alle disposizioni applicabili in materia di ventilazione.**

**Per l'adattamento ad altri tipi di gas, si consiglia di rivolgersi al nostro servizio tecnico.**

Questo apparecchio è stato concepito esclusivamente per uso domestico, non è consentito l'uso a scopi commerciali o professionali. Questo apparecchio non può essere installato in yacht o camper. La garanzia ha validità solo in caso venga rispettato l'utilizzo per cui è stato concepito.

Prima dell'installazione, verificare che le condizioni di distribuzione locale siano compatibili con la regolazione dell'apparecchio indicata targa identificativa (tipo e pressione del gas, potenza, tensione).

**Prima di effettuare qualsiasi operazione, scollegare l'alimentazione elettrica e l'alimentazione del gas dell'apparecchio.**

Il cavo di alimentazione deve essere fissato al mobile per evitare che tocchi parti calde del forno o del piano di cottura.

Gli apparecchi con alimentazione elettrica devono essere collegati obbligatoriamente a terra.

Non manipolare l'interno dell'apparecchio. Ove necessario, contattare il nostro Servizio Tecnico.

## Prima dell'installazione

Questo apparecchio rientra nella classe 3 della norma EN 30-1-1 per gli apparecchi a gas: apparecchio incassato in un mobile.

Il mobile in cui si installa l'apparecchio deve essere opportunamente fissato e deve essere stabile.

I mobili vicini all'apparecchio, i rivestimenti stratificati e la colla con cui sono fissati devono essere costituiti da materiale non infiammabile e resistente al calore.

Questo apparecchio non può essere installato su frigoriferi, lavatrici, lavastoviglie o elettrodomestici simili.

Per installare il piano di cottura su un forno, verificare che quest'ultimo sia dotato di ventilazione forzata. Verificare le dimensioni del forno nel relativo manuale di installazione.

Se si installa un estrattore, fare riferimento al relativo manuale di installazione, mantenendo sempre una distanza verticale minima dal piano di cottura (fig. 1).

### Preparazione del mobile (fig. 1-2)

Effettuare un taglio, delle dimensioni necessarie, sul piano di lavoro.

Sui piani di lavoro in legno, rifinire le superfici di taglio con una colla speciale, per proteggerle dall'umidità.

Se sotto il piano di cottura non c'è forno, collocare un separatore di materiale non infiammabile (ad es. metallo o compensato) a 10 mm dalla base del piano di cottura. In tal modo, se ne impedisce l'accesso alla parte inferiore.

La distanza del doppiofondo dal collegamento elettrico dell'apparecchio deve essere di almeno 10 mm.

### Installazione dell'apparecchio (fig. 3)

**Avvertenza:** Per il montaggio del piano di cottura usare guanti protettivi.

A seconda del modello, la guarnizione adesiva può essere applicata in fabbrica. In tal caso, non rimuoverla per nessun motivo; la guarnizione adesiva evita le infiltrazioni. Se la guarnizione non è applicata in fabbrica, incollarla sul bordo inferiore del piano di cottura.

Per il fissaggio dell'apparecchio al mobile di incasso:

1. Estrarre le graffe dal sacchetto degli accessori e avvitare nella posizione indicata lasciando che girino liberamente.
2. Incassare e centrare il piano di cottura.  
Premere sui bordi fino ad appoggiare perfettamente tutto il perimetro.
3. Girare le graffe e stringerle a fondo.  
La posizione delle graffe dipende dallo spessore del piano di lavoro.

L'apparecchio non deve essere incollato con il silicone al piano di lavoro.

### Smontaggio del piano di cottura

Scollegare l'apparecchio dalle prese elettriche e dall'attacco del gas.

Svitare le graffe e seguire, in modo inverso, la procedura di montaggio.

### Attacco del gas (fig. 4)

Il raccordo del gas deve essere disposto in modo che il rubinetto sia accessibile.

L'estremità della connessione di ingresso del piano di cottura a gas è dotata di filettatura da 1/2" (20,955 mm) che consente:

- Il collegamento rigido.
- Il collegamento con tubo flessibile metallico (L. min. 1 m - max. 3 m).

Inserire la guarnizione di tenuta (034308) in dotazione fra l'uscita del collettore e il raccordo del gas.

Evitare il contatto del tubo con parti mobili dell'unità d'incasso (ad esempio, un cassetto) e non effettuare il passaggio dello stesso in spazi soggetti a possibili ostruzioni.

In qualsiasi connessione **non muovere né girare il gomito** dalla posizione stabilita in fabbrica.

Nel caso in cui occorra realizzare una connessione cilindrica, sostituire il gomito montato in fabbrica con quello fornito nel sacchetto degli accessori (fig. 4a).

Non scordarsi di intercalare la guarnizione.

#### ⚠ Pericolo di fughe!

Se si manipola qualunque tipo di raccordo, verificarne la tenuta. Il fabbricante declina ogni responsabilità in caso di connessioni che presentino fughe dopo la manipolazione delle stesse.

### Connessione elettrica (fig. 5)

Questo apparecchio è del tipo "Y": Il cavo di ingresso non può essere cambiato dall'utente ma solo dal Servizio Tecnico. Occorre infatti rispettare il tipo di cavo e la sezione minima.

I piani di cottura vengono forniti dotati di cavo di alimentazione con o senza spina elettrica.

Gli apparecchi muniti di spina devono essere collegati soltanto a prese elettriche con presa di terra debitamente installate.

Prevedere un sezionatore onnipolare con apertura di contatto di almeno 3 mm (tranne che per i collegamenti a spina, se l'utente può accedervi).

### Cambio del tipo di gas

Se la normativa del paese lo consente, questo apparecchio può essere adattato ad altri tipi di gas (v. targa identificativa). I componenti necessari a questa operazione si trovano nella borsa kit di conversione in dotazione (a seconda del modello) o disponibile presso il nostro Servizio Tecnico.

**Importante:** Al termine, applicare l'etichetta adesiva, indicando il nuovo tipo di gas, accanto alla targa identificativa.

Procedere come indicato di seguito:

#### A) Sostituzione degli iniettori (fig. 6):

1. Rimuovere le griglie, i coperchi del bruciatore e i diffusori.
2. Sostituire gli iniettori usando la chiave disponibile presso il nostro Servizio Tecnico, codice 340847 (340808 per i bruciatori a doppia o tripla fiamma); vedere figura 9, facendo particolare attenzione che l'iniettore non si distacchi quando tolto o fissato al bruciatore.  
Assicurarsi di serrarli a fondo per garantirne la tenuta.  
In questi bruciatori, non è necessario effettuare la regolazione dell'aria primaria.
3. Collocare i diffusori e i coperchi dei bruciatori sui corrispondenti fuochi. Sistemare correttamente le griglie.

#### B) Impostazione delle valvole del gas (fig. 7):

1. Portare la manopola di comando sul livello più basso.
2. Rimuovere le manopole di comando dalle valvole del gas.  
Compare una tenuta di gomma flessibile. Premere con la punta del cacciavite per accedere alla vite di regolazione della valvola del gas.  
**Non rimuovere mai l'anello di tenuta.** Gli anelli di tenuta evitano che penetrino i liquidi e lo sporco all'interno dell'apparecchio, eventualità che potrebbe comprometterne il funzionamento.
3. Regolare il fuoco minimo girando la vite di by-pass con un cacciavite a punta piatta.

A seconda del gas utilizzato dall'apparecchio, v. tabella 10, agire di conseguenza:

- A: stringere a fondo le viti di bypass.
- B: allentare le viti di bypass fino alla corretta regolazione del gas in uscita dai bruciatori.
- C: le viti di bypass devono essere sostituite da un tecnico autorizzato.
- D: non manipolare le viti di bypass.

Accertarsi che, ruotando la manopola di comando tra il livello massimo e quello minimo, il bruciatore non si spenga e non vi sia ritorno di fiamma.

Se non si riesce ad accedere alla vite di bypass, smontare la parte superiore del piano di cottura, fissata al resto del piano di cottura da un sistema di viti. Per rimuoverla, procedere come segue:

1. Togliere tutte le griglie, i coperchi dei bruciatori, i diffusori e le manopole.
2. Rimuovere le viti dei bruciatori.
3. Per rimontare l'apparecchio, invertire la procedura di smontaggio.

Non smontare mai l'asse delle valvole del gas (Fig. 8). In caso di danneggiamento è necessario sostituire completamente la valvola del gas.

nl

### Veiligheidsaanwijzingen

Lees de instructies van het apparaat alvorens over te gaan tot de installatie en het gebruik ervan.

De afbeeldingen die bij deze aanwijzingen staan afgedrukt zijn slechts ter oriëntatie.

**De fabrikant is vrij van elke verantwoordelijkheid, indien de beschikkingen van deze handleiding niet nageleefd worden.**



Dit apparaat mag alleen gebruikt worden in voldoende geventileerde ruimtes. Het mag niet worden aangesloten op een inrichting voor de afvoer van verbrandingsproducten.

**Alle werkzaamheden betreffende installatie, afstelling en aanpassing aan een ander gastype moeten worden uitgevoerd door een bekwaam installateur, waarbij alle toepasbare normen en wetgeving en de voorschriften van de lokale gas- en elektriciteitsmaatschappijen moeten worden nageleefd. Er wordt met name gelet op de voorschriften met betrekking tot ventilatie.**

**Voor de aanpassing aan een ander gastype raden wij aan om onze Technische Dienst te bellen.**

Dit apparaat is uitsluitend bestemd voor huishoudelijk gebruik. Het is niet toegestaan het te gebruiken voor professionele of commerciële doeleinden. Het apparaat mag niet in jachten of caravans worden geïnstalleerd. De garantie geldt alleen wanneer het apparaat op de juiste wijze wordt gebruikt.

Controleer vóór de installatie of de voorwaarden van lokale distributie compatibel zijn met de afstelling van het apparaat die is aangegeven op het gegevensplaatje (aard en druk van het gas, vermogen, voltage).

**Sluit vóór elke handeling de stroom- en gastoevoer van het apparaat af.**

De voedingskabel moet worden vastgemaakt in het meubelstuk, om te voorkomen dat deze contact maakt met de gedeeltes van de oven of van de kookplaat die warm worden.

Apparaten met stroomtoevoer moeten verplicht geaard worden.

Manipuleer de binnenzijde van het apparaat niet. Telefoon indien nodig onze Technische Dienst.

### Vóór de installatie

Dit apparaat behoort tot klasse 3, volgens de norm EN 30-1-1 voor gasapparaten: apparaat ingebouwd in een meubel.

Het meubelstuk waarin het apparaat geïnstalleerd wordt moet op de juiste wijze bevestigd zijn en stabiel staan.

Meubels die in de buurt van het apparaat staan, de gelaagde bekledingen en de lijm waarmee deze geplakt zijn, moeten niet-ontvlambaar en hittebestendig zijn.

Dit apparaat kan niet geïnstalleerd worden op koelkasten, wasmachines, vaatwassers of dergelijke.

Om een kookplaat op een oven te installeren, moet deze over geforceerde ventilatie beschikken. Controleer de afmetingen van de oven in uw installatiehandleiding.

Als u een afzuigkap installeert, doe dat dan volgens de installatiehandleiding en houd altijd de minimale verticale afstand tot de kookplaat aan (fig. 1).

### Vorbereiding van het meubel (afb. 1-2)

Breng een insnijding aan van de nodige afmetingen op het werkvlak.

Vernis voor houten werkvlakken de snijvlakken met een speciale lijm, om deze te beschermen tegen vocht.

Plaats, indien er zich geen oven bevindt onder de kookplaat, een scheidingsstuk van niet-ontvlambaar materiaal, (bv. metaal of gelaagd hout) op 10 mm van de basis van de kookplaat. Zo wordt toegang vermeden tot de onderzijde hiervan.

De afstand van het tussenschot tot de elektrische aansluiting van het apparaat dient minstens 10 mm te bedragen.

### Installatie van het apparaat (afb. 3)

**Aanwijzing:** Bij het inbouwen van de kookplaat dient u veiligheidshandschoenen te dragen.

Afhankelijk van het model kan de zelfklevende pakking al in de fabriek zijn geplaatst. Als dat zo is, verwijder deze dan in geen geval; de zelfklevende pakking voorkomt filtraties. Als de pakking niet in fabriek is geplaatst, plak deze dan aan de onderrand van de kookplaat.

Voor de bevestiging van het apparaat aan het inbouwmeubel:

1. Haal de klemmen uit de zak met accessoires en schroef deze vast in de aangeduide stand, zorg dat deze vrij draaien.
2. Bouw de kookplaat in en centreer deze.  
Druk op de uiteinden totdat de plaat op de hele omtrek steunt.
3. Draai de klemmen helemaal aan.

De stand van de klemmen is afhankelijk van de dikte van het werkvlak.

Het apparaat mag niet met siliconenkit op het werkblad worden vastgelijmd.

### Uitbouw van de kookplaat

Sluit het apparaat af van de elektriciteits- en gasaansluiting.

Draai de klemmen los en ga op omgekeerde werkwijze te werk als bij de montage.

### Gasaansluiting (fig. 4)

De gasaansluiting moet zo aangelegd zijn dat de afsluitkraan toegankelijk is.

Het uiteinde van de inlaatcollector van de gaskookplaat is voorzien van een schroefdraad van 1/2" (20,955 mm). Met deze schroefdraad is mogelijk:

- Een starre verbinding.
- Aansluiting met een metalen flexibele slang (L min. 1 m - max. 3 m).

Voeg de bijgeleverde afdichtpakking (034308) in tussen de uitlaat van het spruitstuk en de gasaansluiting.

Vermijd dat deze slang contact maakt met de beweegbare onderdelen van de eenheid waarin de kookplaat is ingebouwd (een lade, bijvoorbeeld) of dat hij door ruimtes loopt die verstopt kunnen raken.

Bij beide verbindingen dient u ervoor te zorgen **het kniestuk niet te bewegen of te draaien** ten opzichte van de stand waarin hij vanuit de fabriek komt.

Indien u een cilindrische aansluiting moet maken, vervang dan het door de fabriek geïnstalleerde kniestuk door dat uit de zak met accessoires (afb. 4a).

Vergeet niet om de pakking in te voegen.

#### ⚠ Lekgevaar!

Indien een aansluiting gemanipuleerd wordt, controleer de lekdichtheid.

De fabrikant is niet aansprakelijk als een aansluiting lekken vertoont nadat deze gemanipuleerd is.

### Elektrische aansluiting (fig. 5)

Dit apparaat is van het type "Y": de invoerkabel mag niet vervangen worden door de gebruiker, maar door de Technische Dienst. Het type kabel en de minimumdoorsnede dienen te worden gerespecteerd.

De kookplaten worden geleverd met een voedingskabel met of zonder stekker.

Apparaten die voorzien zijn van een stekker mogen alleen op een goed geaard stopcontact worden aangesloten.

Er moet een omnipolaire onderbrekingsschakelaar voorzien worden met een minimale contactopening van 3 mm (behalve bij een stekkeraansluiting, indien deze gemakkelijk bereikbaar is voor de gebruiker).

### Verandering van gastype

Indien de norm van het land het toelaat, mag dit apparaat aangepast worden aan andere gassen (zie gegevensplaatje). De hiervoor benodigde onderdelen bevinden zich in het geleverde omvormingspakket (afhankelijk van het model). Het pakket is beschikbaar bij onze technische dienst.

**Belangrijk:** Plaats tenslotte de sticker die het nieuwe gastype aanduidt dichtbij het gegevensplaatje.

Volg onderstaande stappen op:

#### A) Vervangen van de inspuisers (afb. 6):

1. Verwijder de roosters, hoedjes en verspreiders.
2. Vervang de inspuisers met de sleutel die beschikbaar is via onze technische dienst, met code 340847 (voor branders met dubbele of driedubbele vlam code 340808), zie Afb. 9. Zorg dat de inspuiter niet losraakt bij het verwijderen of bevestigen hiervan op de brander.  
Draai deze goed aan, om de lekdichtheid te garanderen.  
Voor deze branders dient de afstelling van de primaire lucht niet te worden uitgevoerd
3. Plaats de verspreiders en de hoedjes op de overeenstemmende pitten. De roosters moeten bovendien naar behoren geplaatst worden.

#### B) Instelling van de gaskranen (Afb. 7):

1. Bedieningsknop in de kleinste stand zetten.
2. Bedieningsknop van de gaskranen afnemen. Er verschijnt een flexibele rubberen afdichtingsring. Met de punt van de schroevendraaier op de instelschroef van de gaskraan drukken.  
**De afdichtingsring nooit afnemen.** De afdichtingsringen voorkomen dat er vloeistof of vuil in het binnenste van het apparaat komt, wat een nadelige invloed op de werking kan hebben.



3. Stel de minimumstand af door de bypass bout te draaien met een schroevendraaier met een vlakke punt.

Voer, afhankelijk van het gas waaraan uw apparaat aangepast zal worden, zie tabel 10, onderstaande handeling uit:

A: draai de bypass bouten helemaal aan.

B: maak de bypass bouten los tot de correcte gasuitlaat van de branders.

C: de bypass bouten moeten worden vervangen door een bevoegde Technische Dienst.

D: manipuleer de bypass bouten niet.

Draait u aan de bedieningsknop tussen de hoogste en de laagste stand, zorg er dan voor dat de brander niet uitgaat en er geen terugslag van vlammen plaatsvindt.

Vindt u de toegang tot de bypass bout niet, bouw de vetpot uit, die bevestigd is aan de rest van de kookplaat met een systeem van schroeven. Ga, om deze te verwijderen, op onderstaande wijze te werk:

1. Verwijder alle roosters, hoedjes, verspreiders en knoppen.

2. Maak de bouten van de branders los.

3. Ga, om het apparaat terug in te bouwen, op omgekeerde wijze te werk dan bij de demontage.

Nooit de as van de gaskraan demonteren (Afb. 8). Is de gaskraan beschadigd, dan moet hij volledig worden vervangen.

pl

## Wskazówki dotyczące bezpieczeństwa

Przed przystąpieniem do instalacji i użytkowania urządzenia, należy zapoznać się z instrukcją.

Ilustracje przedstawione w niniejszej instrukcji mają charakter orientacyjny.

**Producent nie ponosi jakiegokolwiek odpowiedzialności w przypadku, gdy zalecenia zawarte w niniejszej instrukcji nie będą przestrzegane.**

To urządzenie powinno być użytkowane wyłącznie w miejscach posiadających odpowiednią wentylację. Nie należy podłączać urządzenia do sprzętu służącego do usuwania produktów spalania.

**Wszystkie czynności związane z instalacją, podłączeniem, regulacją i dostosowaniem urządzenia do innych rodzajów gazu powinny być wykonywane przez uprawnionego instalatora serwisu technicznego, zgodnie z obowiązującymi normami i przepisami oraz zarządzeniami lokalnych dostawców energii elektrycznej i gazu. Należy zwrócić szczególną uwagę na obowiązujące przepisy w zakresie wentylacji.**

**W celu dostosowania urządzenia do zasilania innymi rodzajami gazu, zaleca się kontakt z naszym Serwisem Technicznym.**

Urządzenie zostało zaprojektowane wyłącznie do użytku domowego; niedozwolone jest jego użytkowanie w zastosowaniach handlowych lub profesjonalnych. Nie należy instalować urządzenia na jachtach ani w przyczepach kempingowych. Gwarancja będzie ważna wyłącznie w przypadku przestrzegania przewidzianego sposobu użytkowania urządzenia.

Przed instalacją urządzenia, należy upewnić się, że parametry gazu i prądu, które są dostarczane przez lokalnych dostawców, są zgodne z parametrami regulacji urządzenia, znajdującymi się na tabliczce znamionowej (rodzaj i ciśnienie gazu, moc, napięcie).

**Przed wykonaniem jakiegokolwiek czynności należy odciąć zasilanie elektryczne i dopływ gazu do urządzenia.**

Przewód zasilający powinien zostać przymocowany do urządzenia w ten sposób, aby zapobiec jego zetknięciu z gorącymi częściami piekarnika lub płyty kuchenki.

Urządzenia korzystające z zasilania elektrycznego powinny obowiązkowo posiadać uziemienie.

Nie należy wykonywać żadnych czynności we wnętrzu urządzenia. W razie potrzeby należy skontaktować się z naszym Serwisem Technicznym.

## Przed zainstalowaniem

Urządzenie spełnia wymogi klasy 3, zgodnie z normą EN 30-1-1 dotyczącą urządzeń gazowych: urządzenie do zabudowy.

Mebel, w którym zostanie zainstalowane urządzenie, powinien być odpowiednio zamocowany i stabilny.

Meble znajdujące się w pobliżu urządzenia, pokrycia z laminatu oraz klej używany do ich zamocowania powinny być wykonane z materiałów niepalnych i odpornych na wysoką temperaturę.

Urządzenie nie może być instalowane na lodówkach, pralkach, zmywarkach lub podobnym sprzęcie.

Aby móc zainstalować płytę kuchenki na piekarniku, piekarnik powinien być wyposażony w system wymuszonej wentylacji. Sprawdzić wymiary piekarnika w instrukcji montażu.

W przypadku instalacji wyciągu kuchennego, należy przestrzegać zaleceń zawartych w jego instrukcji montażu i zachować zawsze minimalną odległość w pionie od płyty kuchenki (rys. 1).

## Przygotowanie mebla (rys. 1-2)

Wykonać w blacie wycięcie o podanych wymiarach.

W blatach wykonanych z drewna, należy powlec powierzchnię cięcia specjalnym klejem, w celu ochrony przed wilgocią.

Jeśli pod płytą kuchenki nie znajduje się piekarnik, należy umieścić element oddzielający z niepalnego materiału (np. z metalu lub ze sklejki) w odległości 10 mm od podstawy płyty kuchenki. W ten sposób uniemożliwia się dostęp do dolnej części płyty.

Odstęp płyty przegradzającej do przyłącza elektrycznego urządzenia musi wynosić minimum 10 mm.

## Instalacja urządzenia (rys. 3)

**Wskazówka:** Podczas montażu płyty grzewczej używać rękawic ochronnych.

W zależności od modelu urządzenia, uszczelka samoprzylepna może zostać przymocowana fabrycznie. Nie należy jej wówczas w żadnym wypadku zdejmować, ponieważ uszczelka samoprzylepna zapobiega sączeniu. Jeżeli uszczelka nie została założona fabrycznie, należy ją nakleić na dolnym brzegu płyty kuchenki.

W celu zamocowania urządzenia w meblu:

- Wyjąć uchwyty z torebki z akcesoriami i przykręcić we wskazanym położeniu, tak by mogły swobodnie się obracać.
- Wsunąć płytę kuchenki i ustawić centralnie w wycięciu mebla. Przycisnąć brzozy płyty kuchenki w ten sposób, aby całym swoim obwodem spoczywała na podstawie.
- Obrócić uchwyty i docisnąć je do końca. Położenie uchwytów zależy od grubości blatu.

Urządzenia nie wolno mocować na blacie roboczym za pomocą silikonu.

## Demontaż płyty kuchenki

Odłączyć urządzenie od prądu i odciąć dopływ gazu.

Odkręcić uchwyty i wykonać czynności montażu w odwrotnej kolejności.

## Podłączanie gazu (rys. 4)

Urządzenie należy w taki sposób podłączyć do gazu, aby zapewniony był dostęp do kurka odcinającego dopływ gazu.

Zakończenie kolektora wejściowego płyty kuchenki gazowej jest wyposażone w złącze kolankowe z gwintem o wymiarze 1/2" (20,955 mm), które umożliwia:

- Sztywne połączenie.
- Połączenie za pomocą elastycznego przewodu z metalu (L min. 1 m - maks. 3 m).

Założyć dostarczoną uszczelkę (034308) między wyjście kolektora a przewód doprowadzający gaz.

Należy zapobiec stykaniu się przewodu z ruchomymi częściami zabudowy (na przykład szufladą) i przechodzeniu przez miejsca, które mogą zostać zajęte przez blokujące przestrzeń przedmioty.

Bez względu na rodzaj połączenia, **nie należy nigdy poruszać ani obracać złączem kolankowym**, zmieniając jego położenie fabryczne.

Jeśli wymagane jest wykonanie złącza cylindrycznego, należy wymienić złącze kolankowe zamontowane fabrycznie na złącze znajdujące się w torebce z akcesoriami (rys. 4a).

Proszę pamiętać o założeniu uszczelki.

## ⚠ Niebezpieczeństwo ułatniania się gazu!

Po przeprowadzeniu jakichkolwiek czynności przy elementach podłączenia gazu, należy sprawdzić szczelność połączeń.

Producent nie ponosi odpowiedzialności w przypadku, gdy połączenie utraci szczelność na skutek wykonanych operacji.

## Podłączanie prądu (rys. 5)

Jest to urządzenie typu "Y": przewód wejściowy nie może być wymieniany przez użytkownika, lecz wyłącznie przez Serwis Techniczny. Należy zachować odpowiedni rodzaj przewodu oraz minimalny przekrój.

Płyty kuchenki są dostarczane wraz z przewodem zasilania zaopatrzonym we wtyczkę lub bez niej.

Urządzenia wyposażone we wtyczkę można podłączać wyłącznie do puszek z gniazdkiem posiadających prawidłowo zainstalowane uzziemienie.

Należy pamiętać o wielobiegunowym wyłączniku odcinającym zasilanie z przynajmniej 3-milimetrowym odstępem stykowym (nie dotyczy podłączenia za pomocą wtyczki, gdy jest ona dostępna dla użytkownika).

## Zmiana rodzaju gazu

Jeśli zezwalają na to przepisy obowiązujące w danym kraju, urządzenie można dostosować do zasilania innymi rodzajami gazu (patrz: tabliczka znamionowa urządzenia). Niezbędne części znajdują się w torebce z zestawem umożliwiający zmianę zasilania gazowego, która została załączona (w zależności od modelu) lub którą można nabyć w naszym Serwisie Technicznym.

**Ważne:** Po zakończeniu pracy, w pobliżu tabliczki znamionowej należy przykleić naklejkę informującą, jakim rodzajem gazu urządzenie jest zasilane.

Należy wykonać następujące czynności:

### A) Wymiana dyszy (Rys. 6):

1. Zdjąć ruszty, nakładki palnika i dyfuzory.
2. Wymienić dysze za pomocą klucza dostępnego w naszym Serwisie Technicznym (kod produktu 340847, natomiast w przypadku palników o podwójnym lub potrójnym wieńcu płomieni - kod produktu 340808), patrz rys. 9, zwracając szczególną uwagę na to, aby nie oderwać dyszy przy wyciąganiu lub mocowaniu jej w palniku.

Należy mocno dokręcić dysze w celu zapewnienia szczelności układu.

W tych palnikach nie jest konieczne wyregulowanie dopływu powietrza podstawowego.

3. Założyć dyfuzory i nakładki palników na odpowiednich palnikach. Ponadto należy prawidłowo założyć ruszty.

### B) Ustawianie kurków gazowych (rys. 7):

1. Ustawić pokrętkę obsługi na najmniejszy stopień.
2. Zdjąć pokrętkę obsługi z kurków gazowych. Pojawi się elastyczny gumowy pierścień uszczelniający. Czubkiem śrubokręta nacisnąć śrubę regulacyjną kurka gazowego.

**W żadnym wypadku nie zdejmować pierścienia uszczelniającego.** Pierścienie uszczelniające zapobiegają przedostawaniu się płynów i zanieczyszczeń do wnętrza urządzenia, co mogłoby mieć negatywny wpływ na jego działanie.

3. Wyregulować płomień minimalny, obracając śrubę złączki przejściowej za pomocą śrubokrętu z płaską końcówką. W zależności od rodzaju gazu, do którego dostosowywane będzie urządzenie, patrz tabela 10, należy wykonać następujące czynności:

A: nacisnąć do końca śruby złączek przejściowych.

B: poluzować śruby złączek przejściowych do momentu, gdy gaz zacznie prawidłowo wydobywać się z palników.

C: śruby złączek przejściowych powinny być wymieniane przez uprawnionego pracownika Serwisu Technicznego.

D: nie manipulować śrubami złączek przejściowych.

Upewnić się, że palnik nie gaśnie przy obracaniu pokrętki obsługi między najwyższym a najniższym stopniem mocy i nie dochodzi do cofania się płomienia.

Jeżeli nie można dostać się do śruby złączki przejściowej, wymontować formę na tłuszcz przymocowaną do płyty kuchenki za pomocą systemu śrub. W celu jej wyjęcia, należy postępować w sposób następujący:

1. Zdjąć wszystkie ruszty, nakładki z palników, dyfuzory oraz wyjąć pokrętkę.
2. Wykręcić śruby z palników.
3. W celu ponownego zamontowania formy na tłuszcz, należy wykonać czynności demontażu w odwrotnej kolejności:

Nigdy nie demontować osi kurka gazowego (rys. 8). W przypadku uszkodzenia należy wymienić cały kurek gazowy.

pt

## Indicações de segurança

Leia as instruções do aparelho antes de proceder à instalação e utilização.

As imagens apresentadas ao longo das instruções servem apenas para orientação.

**O fabricante fica isento de qualquer tipo de responsabilidade caso não se cumpram as disposições deste manual.**

Este aparelho deve ser apenas utilizado em locais com uma ventilação adequada. Não deve ser ligado a um dispositivo de evacuação dos produtos de combustão.

**Todos os trabalhos de instalação, ligação, regulação e adaptação a outros tipos de gás devem ser efectuados por um técnico de instalação autorizado, respeitando todas as regulamentações e legislação aplicáveis, bem como o estipulado pelas empresas locais fornecedoras de gás e electricidade. Deve prestar particular atenção às disposições aplicáveis relativamente à ventilação.**

**Recomenda-se chamar o nosso Serviço de Assistência Técnica para a adaptação a outros tipos de gás.**

Este aparelho foi unicamente concebido para utilização doméstica, não podendo, por isso, ser utilizado para fins comerciais ou profissionais. Este aparelho não pode ser instalado em iates ou caravanas. A garantia apenas será válida caso o aparelho seja utilizado correctamente e para os fins a que se destina.

Antes da instalação, verifique se as condições de distribuição local são compatíveis com a regulação do aparelho que é apresentada na placa de características (natureza e pressão do gás, potência, voltagem).

**Antes de qualquer procedimento, corte a alimentação eléctrica e de gás do aparelho.**

O cabo de alimentação deve ser fixo ao móvel para evitar que entre em contacto com as partes quentes do forno ou da placa de cozedura.

Os aparelhos com alimentação eléctrica devem ser obrigatoriamente ligados à terra.

Não manipule o interior do aparelho. Se necessário, contacte o nosso Serviço de Assistência Técnica.

## Antes da instalação

Este aparelho corresponde à classe 3, segundo a norma EN 30-1-1 para aparelhos a gás: aparelho encastrado num móvel.

O móvel onde se instala o aparelho deve estar convenientemente fixado e deve ser estável.

Os móveis próximos do aparelho, os revestimentos estratificados e a cola que os fixa, devem tratar-se de materiais não inflamáveis e resistentes ao calor.

Este aparelho não pode ser instalado sobre frigoríficos, máquinas de lavar roupa, máquinas de lavar loiça ou aparelhos similares.

Para instalar a placa de cozedura sobre um forno, este deve incluir um mecanismo de ventilação forçada. Verifique as dimensões do forno no seu manual de instalação.

Se instalar um extractor, deve ter em conta o respectivo manual de instalação, respeitando sempre a distância vertical mínima em relação à placa de cozedura (fig. 1).

## Preparação do móvel (fig. 1-2)

Realize um corte das dimensões necessárias na superfície de trabalho.

Em superfícies de trabalho de madeira, envernize as superfícies de corte com uma cola especial para as proteger da humidade.

Se não houver um forno por baixo da placa de cozedura, coloque um separador de material não inflamável (por ex., de metal ou madeira contraplacada) a 10 mm da base da placa de cozedura. Assim, impede o acesso à parte inferior desta.

A distância do fundo falso à ligação eléctrica do aparelho tem de ser de, pelo menos, 10 mm.

## Instalação do aparelho (fig. 3)

**Nota:** Utilize luvas de protecção para montar a placa de cozinhar. Segundo o modelo, a junta adesiva pode vir colocada de fábrica. Se for esse o caso, não a remova de forma alguma; a junta adesiva impede as infiltrações. Se a junta não vier colocada de fábrica, cole-a na margem inferior da placa de cozedura.

Para a fixação do aparelho no móvel de encastramento:

1. Retire os grampos do conjunto de acessórios e aparafuse-os na posição indicada, deixando que estes rodem livremente.

2. Encastre e centre a placa de cozedura.

Pressione sobre os seus extremos até que se apoie em todo o seu perímetro.

3. Gire os grampos e aperte-os bem.

A posição dos grampos depende da espessura da superfície de trabalho.

O aparelho não deve ser fixado com silicone à bancada de trabalho.

## Desmontagem da placa de cozedura

Desligue o aparelho das tomadas eléctrica e de gás.

Desaparafuse os grampos e proceda de modo inverso ao da montagem.

### Ligação a gás (fig. 4)

A ligação do aparelho à rede de gás tem de ser realizada de forma a que a torneira de fecho fique acessível.

A extremidade do conector de entrada da placa de cozedura a gás está equipada com uma rosca de 1/2" (20,955 mm) que permite:

- Realizar uma ligação rígida.
- Efectuar a ligação com um tubo flexível metálico (L mín. 1 m - máx. 3 m).

Intercale a junta de estanqueidade (034308) fornecida entre a saída do colecter e a entrada de gás.

Evite o contacto do tubo com qualquer parte móvel da unidade de encastramento (por exemplo, uma gaveta), bem como a sua passagem por espaços que possam ficar obstruídos.

Em qualquer uma das ligações **não mova nem rode o cotovelo** da posição que vem de fábrica.

Para realizar uma ligação com tubagem cilíndrica, substitua o cotovelo instalado de fábrica pelo cotovelo incluído no conjunto de acessórios (fig. 4a).

Não se esqueça de intercalar a junta.

#### ⚠ Perigo de fuga!

Se manipular qualquer ligação, verifique a estanqueidade.

O fabricante não se responsabiliza se alguma ligação apresentar fugas depois de ter sido manipulada.

### Ligação eléctrica (fig. 5)

Este aparelho é do tipo "Y": o cabo de entrada não pode ser mudado pelo utilizador, só o Serviço de Assistência Técnica deve fazê-lo. Deve sempre respeitar-se a secção mínima e o tipo de cabo.

As placas de cozedura são fornecidas com um cabo de alimentação com ou sem ficha.

Os aparelhos fornecidos com ficha só devem ser ligados a tomadas de terra devidamente instaladas.

Deve prever-se um interruptor omnipolar com uma abertura de contacto mínima de 3 mm (excepto em ligações com ficha, se esta estiver acessível ao utilizador).

### Mudança do tipo de gás

Se as regulamentações do país o permitirem, este aparelho pode ser adaptado a outros tipos de gás (ver placa de características). As peças necessárias para tal estão incluídas no saco de transformação fornecido (consoante o modelo) ou disponíveis no nosso Serviço de Assistência Técnica.

**Importante:** Ao terminar, coloque a etiqueta adesiva indicando o novo tipo de gás, próximo da placa de características.

Os passos a seguir são os seguintes:

#### A) Substituição dos injectores (fig. 6):

1. Retire as grelhas, as tampas de queimador e os difusores.
2. Substitua os injectores usando a chave disponibilizada pelo nosso serviço de assistência técnica, com o código 340847 (para queimadores de chama dupla ou tripla, código 340808) (ver fig. 9), tendo especial atenção para que o injector não se solte ao retirá-lo ou fixá-lo ao queimador.

Aperte bem os injectores para garantir a estanqueidade.

Nestes queimadores não é necessário realizar a regulação do ar primário

3. Coloque os difusores e as tampas dos queimadores nos respectivos lugares. Além disso, deve colocar adequadamente as grelhas.

#### B) Regulação das torneiras de gás (fig. 7):

1. Coloque os comandos no nível mais baixo.
2. Retire os comandos das torneiras de gás. Surge um anel de vedação em borracha flexível. Com a ponta da chave de parafusos, pressione o parafuso de ajuste da torneira de gás.

**Nunca retire o anel de vedação.** Os anéis de vedação impedem a entrada de líquidos e de sujidade no interior do aparelho, o que prejudica a sua funcionalidade.

3. Regule a chama mínima rodando o parafuso bypass através de uma chave de fendas de ponta plana.

Consoante o gás ao qual vai adaptar o aparelho (ver tabela 10), efectue a acção correspondente:

A: apertar bem os parafusos bypass.

B: afrouxar os parafusos bypass até conseguir a saída de gás correcta dos queimadores.

C: os parafusos bypass devem ser substituídos por um técnico autorizado.

D: não manipular os parafusos bypass.

Certifique-se de que, ao rodar os comandos, o queimador não se desliga entre o nível mais alto e o mais baixo, e não há um retorno da chama.

Se não encontrar o acesso ao parafuso bypass, desmonte a pingadeira, que está fixa na parte restante da placa de cozedura por um sistema de parafusos. Para removê-la, proceda do seguinte modo:

1. Remova todas as grelhas, tampas dos queimadores, difusores e comandos.
2. Desaperte os parafusos dos queimadores.
3. Para voltar a montar o aparelho, proceda de modo inverso ao da desmontagem

Nunca desmonte o rebite da torneira de gás (fig. 8). Em caso de danos, a torneira de gás tem de ser trocada por completo.

ru

## Reglas техники безопасности

Перед началом монтажа и эксплуатации внимательно изучите руководство к электроприбору.

Приведенные в данном руководстве рисунки являются ориентировочными.

**При невыполнении инструкций, содержащихся в данном руководстве, производитель освобождается от всякой ответственности.**

Данный прибор можно устанавливать только в хорошо проветриваемых помещениях. Варочную панель нельзя подсоединять к дымоходу для отвода дымовых газов.

**Все операции по установке, подключению к электросети, наладке и адаптации к другому виду газа должны проводиться сертифицированным специалистом в соответствии со всеми действующими нормами и законодательством, а также с предписаниями местных газовых и электроснабжающих компаний. Особое внимание следует уделить требованиям к вентиляции.**

**Для адаптации прибора к другому виду газа рекомендуем связаться с нашим сервисным центром.**

Данный прибор предназначен исключительно для бытового использования и не может применяться в промышленных или коммерческих целях. Данный прибор нельзя устанавливать на яхтах или в автокемперах. Гарантия производителя действительна только в случае использования прибора по назначению.

Перед установкой необходимо проверить, соответствуют ли характеристики местных распределительных сетей (вид и давление газа, мощность и напряжение электросети) настройкам прибора.

**Перед проведением любых действий необходимо перекрыть подачу газа и электроэнергии к данному электроприбору.**

Кабель питания необходимо закрепить на тумбе, чтобы не допускать его соприкосновения с нагревающимися деталями духового шкафа или варочной панели.

Приборы, работающие от электросети, обязательно должны быть заземлены.

Нельзя вносить изменения во внутренние элементы прибора.

Если необходимо произвести ремонт, обратитесь в наш сервисный центр.

## Перед началом установки

Данный прибор относится к третьему классу защиты по стандарту EN 30-1-1 для газовых приборов: встроенное оборудование.

Кухонная тумба, в которую встраивается варочная панель, должна быть закреплена и устойчива.

Соприкасающаяся с варочной панелью мебель, слоистые облицовочные покрытия и закрепляющий их клей должны быть невоспламеняющимися и термостойкими.

Данный прибор нельзя устанавливать над холодильниками, стиральными машинами, посудомоечными машинами и другой подобной техникой.

Если требуется установить варочную панель над духовым шкафом, следует выбрать модель духового шкафа с системой принудительной вентиляции. Проверьте размеры духового шкафа в соответствующем руководстве по монтажу.

При установке вытяжного устройства необходимо следовать инструкциям соответствующего руководства по монтажу, соблюдая минимальное расстояние по вертикали между варочной панелью и вытяжкой (рис. 1).



## Подготовка тумбы (рис. 1-2)

Проделайте в столешнице отверстие нужных размеров.

Если столешница выполнена из дерева, покройте поверхность среза специальным герметиком, чтобы защитить ее от действия влаги.

Если под варочной панелью не монтируется духовой шкаф, следует установить перегородку из невоспламеняющегося материала (например, из металла или фанеры) на расстоянии 10 мм от нижней поверхности варочной панели. Таким образом доступ к нижней части варочной панели будет перекрыт.

Расстояние между промежуточной полкой и местом подключения прибора к электросети должно быть не менее 10 мм.

## Монтаж прибора (рис. 3)

**Указание:** При установке варочной панели используйте защитные перчатки.

Некоторые модели поставляются с установленной на фабрике клеящейся прокладкой. Если прокладка установлена, ни в коем случае не снимайте ее; клеящаяся прокладка предотвращает подтекание. Если прокладка не установлена на фабрике, приклейте ее к нижнему краю варочной панели.

Чтобы закрепить варочную панель в тумбе:

1. Возьмите из пакета с принадлежностями зажимы и привинтите их в показанном на рисунке положении так, чтобы они могли свободно вращаться.

2. Вставьте варочную панель в подготовленное отверстие и выровняйте ее.

Нажмите на края панели так, чтобы варочная панель оперлась на край столешницы по всему периметру.

3. Разверните зажимы и туго затяните их.

Положение зажимов зависит от толщины столешницы.

Запрещается приклеивать прибор к столешнице с помощью силикона.

## Демонтаж варочной панели

Отсоедините прибор от электросети и от газопровода.

Открутите винты зажимов и повторите действия, выполненные во время монтажа, в обратном порядке.

## Подключение газа (рис. 4)

Подключение к газу должно быть осуществлено таким образом, чтобы был свободный доступ к запорному крану.

На конце впускного патрубка варочной панели имеется резьба диаметром 1/2" (20,955 мм), позволяющая обеспечить:

- жесткое соединение;
- соединение с гибким металлическим шлангом (мин. длина: 1 м, макс. длина: 3 м).

Между отверстием входного патрубка и газовой трубой необходимо установить уплотнительную прокладку (034308), поставляемую вместе с варочной панелью.

Необходимо исключить соприкосновение шланга с подвижными частями мебели, в которую встраивается варочная панель (например, с выдвигаемыми ящиками), а также прохождение шланга в местах, которые могут оказаться загроможденными.

Каким бы ни было соединение, **нельзя сдвигать или поворачивать колено** из положения, в которое оно было установлено на заводе.

Если необходимо выполнить цилиндрическое соединение, замените колено, установленное на заводе, на колено из пакета с принадлежностями (рис. 4а).

Не забудьте установить уплотнительную прокладку.

### ⚠ Существует опасность утечки газа!

После внесения изменений в соединительную конструкцию проверьте ее герметичность.

Производитель не несет ответственности за утечку газа в соединениях, выполненных пользователем или исполнителем монтажных работ.

## Подключение к электросети (рис. 5)

Данный прибор относится к классу "У": не допускается замена кабеля питания пользователем, это может делать только сервисный центр. Необходимо учитывать тип кабеля и его минимальное сечение.

Варочные панели поставляются с кабелем питания, который может не иметь штепсельной вилки.

Приборы, снабженные штепсельной вилкой, можно подключать только к розеткам с правильно установленным заземлением.

Необходимо предусмотреть размыкающее устройство для всех полюсов прибора с воздушным зазором между контактами не менее 3 мм (за исключением случаев подсоединения с использованием розетки, если пользователь имеет к ней доступ).

## Адаптация к другому виду газа

Если это разрешено нормами страны, данный прибор можно настроить для использования с другими видами газа (см. табличку с характеристиками). Необходимые для этого детали находятся в поставляемом с некоторыми моделями наборе для адаптации, который также можно приобрести в нашем сервисном центре.

**Внимание!** После окончания работы наклейте рядом с табличкой с характеристиками варочной панели этикетку с указанием нового вида газа.

Необходимо выполнить следующие действия:

### А) Замена жиклеров (рис. 6):

1. Снимите решетки, крышки горелок и рассекатели.
2. Замените жиклеры с помощью ключа, имеющегося в продаже в нашем сервисном центре, артикул 340847 (Конфорка двойного или тройного пламени артикул 340808), см. рис. 9, тщательно следя за тем, чтобы в процессе снятия жиклера или его закрепления на горелке он не соскочил.

Убедитесь в том, что жиклеры тщательно прижаты, чтобы обеспечить герметичность горелок.

В данных горелках не нужно производить регулировку подачи первичного воздуха.

3. Установите рассекатели и крышки горелок на соответствующие конфорки. Также следует должным образом установить решетки.

### В) Настройка газовых кранов (рис. 7):

1. Установите регуляторы на самую низкую ступень.
2. Снимите регуляторы с газовых кранов. Теперь можно увидеть гибкое резиновое уплотнительное кольцо. Нажмите концом отвертки на регулировочный винт газового крана.

#### Никогда не снимайте уплотнительное кольцо.

Уплотнительные кольца предотвращают проникновение жидкостей и загрязнений внутрь прибора, которые могут повлиять на его функционирование.

3. Отрегулируйте минимальную величину пламени, повернув байпасный винт с помощью плоской отвертки.

В зависимости от вида газа, к которому вы адаптируете свой прибор (см. таблицу 10), выполните следующие действия:

А: закрутите байпасные винты до отказа.

В: ослабьте байпасные винты, пока газ не будет правильно выходить из горелок.

С: замену байпасных винтов может производить только специалист, имеющий соответствующую квалификацию.

Д: никаких действий с байпасными винтами производить не нужно.

Убедитесь, что при повороте регулятора от самой высокой до самой низкой ступени горелка не выключается и не происходит отдачи пламени.

Если вы не можете найти доступ к байпасному винту, демонтируйте рабочую панель электроприбора, которая крепится к остальным элементам с помощью системы винтов. Чтобы снять эту панель, выполните следующие действия:

1. Снимите все решетки, крышки горелок, рассекатели и ручки управления.
2. Ослабьте винты крепления горелок.
3. Чтобы установить рабочую панель на место, повторите эти действия в обратном порядке.

Никогда не снимайте ось газового крана (рис. 8). В случае повреждения следует полностью заменить газовый кран.