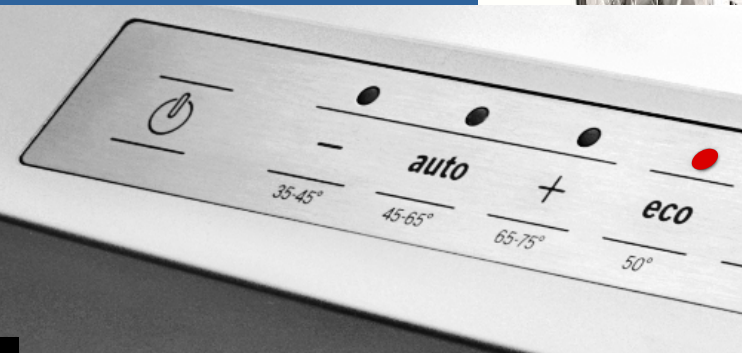




Register your new Bosch now:
www.bosch-home.com/welcome

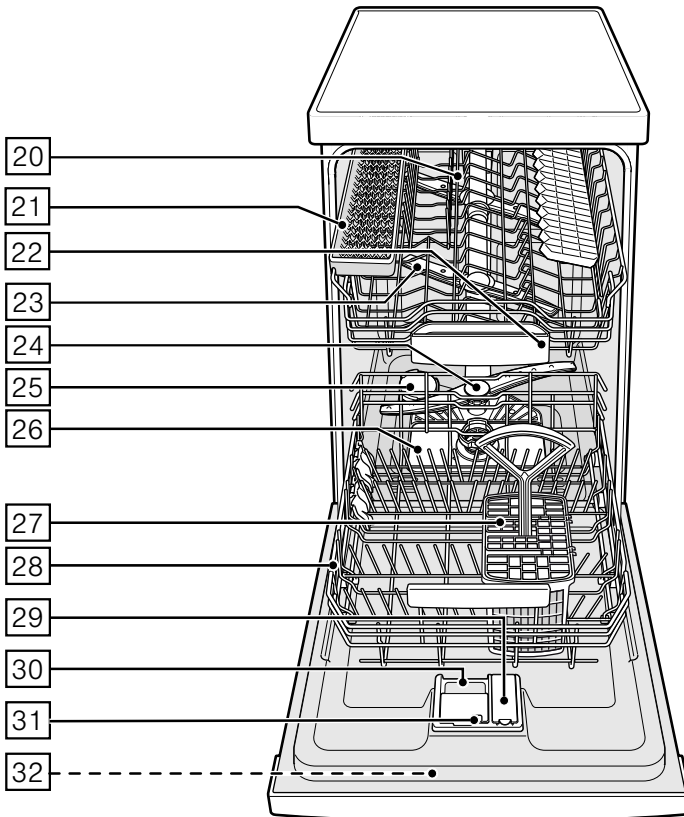


Trauku mazgājamā mašina SP...



BOSCH

iv Lietošanas instrukcija



Satura rādītājs

 Noteikumiem atbilstoša izmantošana	4	 Trauki	14
 Drošības tehnikas noteikumi	4	Nav piemēroti	14
Pirms iekārtas lietošanas uzsākšanas	5	Glāžu un trauku bojājumi	14
Ierīci piegādājot	5	levietošana	15
Instalējot	5	Izņemšana	15
Regulāra ierīces izmantošana	6	Tases un glāzes	15
Durvju aizvars	7	Katli	16
Bojājumu gadījumā	7	Galda piederumu groziņš	16
Likvidēšanas gadījumā	7	Etažere	16
 Vides aizsardzība	9	Atvāžamie balsteņi	17
Iepakojums	9	Mazu piederumu turētājs	17
Vecas iekārtas	9	Nažu paliktnis	17
 Iepazīšanās ar ierīci	9	Grozu augstuma nostādīšana	17
Vadības panelis	9	 Tīrītājs	19
Ierīces iekšējais korpuss	10	Tīrītāja iepilde	19
 Mīkstināšanas ierīce/ Speciālsāls	10	Universālie tīrītāji	20
Iestatīšana	11	 Programmu pārskats	21
Ūdens cietības tabula	11	Programmu izvēle	22
Speciālsāls izmantošana	12	Norādījumi pārbaudes iestādēm	22
Tīrītājs ar sāls komponentu	12	 Papildfunkcijas	22
Mīkstināšanas izslēgšana	12	Laika taupīšana (VarioSpeed)	22
 Skaidrskalatājs	13	Intensīvā zona	22
Skaidrskalatāja daudzuma nostādīšana	13	Higiēna (Hygiene)	22
Skaidrskalatāja papildiepildes indikācijas izslēgšana	14	Ar 1/2 no trauku iepildes	22
		Ekstra žāvēšanas	22

 **Ierīces apkalpe** 23

Programmas dati	23
Akvasensors	23
Ierīces ieslēgšana	23
Optiska indikācija programmas norises laikā	24
Iepriekšēja laika izvēle	24
Programmas beigas	24
Programmas pārtraukšana	25
Programmas pēķšņa pārtraukšana	25
Programmas maiņa	25
Intensīvā žāvēšana	25


 **Tīrīšana un apkope** 26

Mašīnas kopējais stāvoklis	26
Speciālsāls un skaidrskatotājs	26
Sieti	27
Smidzināšanas lāpstiņas	27

 **Kā rīkoties bojājuma gadījumā?** 28

Kanalizācijas sūknis	28
Traucējumu tabula	29

 **Servisa dienests** 37

 **Uzstādīšana un pieslēgšana** 37

Piegādes komplekts	37
Drošības tehnikas noteikumi	37
Piegāde	38
Tehniskā informācija	38
Uzstādīšana	38
Kanalizācijas pieslēgums	38
Dzeramā ūdens pieslēgums	39
Elektropieslēgums	39
Demontāža	40
Transportēšana	40
Salizturība (Ierīces iztukšošana)	40

 **Noteikumiem atbilstoša izmantošana**

- Šī iekārta paredzēta izmantošanai mājas privātsaimniecībā un mājsaimniecības ietvaros.
- Izmantojiet trauku mazgājamo mašīnu tikai mājsaimniecībā un tikai paredzētajam mērķim: virtuves trauku mazgāšanai.
- Šo trauku mazgājamo mašīnu drīkst lietot tikai augstumā, kas nepārsniedz 4000 m virs jūras līmeņa.

 **Drošības tehnikas noteikumi**

Bērni, kas vecāki par 8 gadiem, un cilvēki ar nepietiekamām fiziskajām, sensorajām un garīgajām spējām vai bez pieredzes vai atbilstošām zināšanām ierīci var lietot tikai citu cilvēku uzraudzībā vai pēc tam, kad viņi ir apmācīti to izmantot un ir apzinājušies iespējamos riskus.

Bērni nedrīkst spēlēties ar ierīci. Tīrīšanu un lietotājiem paredzētu apkopi nedrīkst veikt bērni, izņemot gadījumus, kad viņi ir vecāki par 8 gadiem un tas tiek darīts kāda cita cilvēka uzraudzībā.

Uzraugiet, lai bērni, kas ir jaunāki par 8 gadiem, neatrastos ierīces un pieslēguma kabeļa tuvumā.

Pirms iekārtas lietošanas uzsākšanas

Uzmanīgi izlasiet lietošanas un montāžas instrukciju! Tā satur svarīgu informāciju par iekārtas uzstādīšanu, lietošanu un apkopi.

Uzglabāiet visus dokumentus vēlākai izmantošanai vai nodošanai nākamajam īpašniekam.

Lietošanas instrukciju var bez maksas lejupielādēt no mūsu interneta vietnes. Attiecīgā interneta vietne ir norādīta šīs lietošanas instrukcijas mugurpusē.

Ierīci piegādājot

- 1.** Nekavējoties pārbaudiet iepakojuma un trauku mazgājamās mašīnas transportēšanas bojājumus. Nedarbiniet bojātu ierīci, bet gan konsultējieties ar piegādātājiem.
- 2.** Lūdzu likvidējiem iepakojumu atbilstoši noteikumiem.
- 3.** Neļaujiet bērniem rotaļāties ar iepakojumu un tā sastāvdaļām. Pastāv noslāpšanas bīstamība ar gofrēto kartonu un folijām.

Instalējot

- Ievērojiet, ka trauku mazgājamās mašīnas mugurpuse pēc instalācijas vairs nav brīvi pieejama (pieskaršanās aizsardzība sakarā ar karsto virsmu).
- Veiciet uzstādīšanu un pieslēgumu, vadoties pēc instalācijas un montāžas pamācības.
- Instalēšanas laikā trauku mazgājamai mašīnai jābūt atvienotai no tīkla.
- Pārlicinieties, vai mājas elektroinstalācijas aizsargsistēma ir pieslēgta atbilstoši noteikumiem.
- Elektriskajiem pieslēgšanas noteikumiem jāsakrīt ar datiem, kuri norādīti uz trauku mazgājamās mašīnas firmas plāksnītes [32].
- Ja šīs ierīces tīkla pieslēguma vads ir bojāts, tad to jānomaina ar speciālu pieslēguma vadu. Lai izvairītos no bīstamības, to drīkst veikt tikai tehniskā servisa dienests.
- Ja trauku mazgājamo mašīnu nepieciešams iebūvēt augstā skapī, tad tam jābūt piestiprinātam atbilstoši noteikumiem.

- Ja trauku mazgājamā mašīna tiek iebūvēta zem vai virs citām māsaimniecības ierīcēm, tad jāievēro attiecīgo ierīču montāžas instrukcijas par iebūves kombināciju ar trauku mazgājamo mašīnu.
- Ievērojiet arī trauku mazgājamās mašīnas montāžas norādījumus, lai nodrošinātu visu ierīču nevainojamu darbību.
- Ja šādas informācijas nav vai montāžas pamācībā nav atbilstošu norādījumu, tad griezieties pie šo ierīču ražotāja, lai pārliecinātos, ka trauku mazgājamā mašīnu var iebūvēt zem vai virs šīm ierīcēm.
- Ja no ierīču ražotāja šādu informāciju nevar saņemt, tad trauku mazgājamo mašīnu nedrīkst iebūvēt zem vai virs šīm ierīcēm.
- Ja virs trauku mazgājamās mašīnas tiek iebūvēta mikroviļņu krāsnīša, tad tā var tikt bojāta.
- Stabilitātes nodrošināšanai iebūvējiet integrējamās vai ierīces ar padziļinātu iebūvi tikai zem vienlaidu darba virsmām, kuras ir saskrūvētas ar skapjiem.
- Neinstalējiet ierīci siltuma avotu (sildelementu, siltumakumulatoru, krāšņu vai citu siltumu izdalošu ierīču) tuvumā, kā arī neiebūvējiet zem plīts sildvirsmas.
- Ievērojiet, ka pie siltuma avotiem (piemēram, apkures instalācijām/karstā ūdens instalācijām) vai karstām ierīču daļām var izkust trauku mazgājamās mašīnas elektrotīkla pieslēguma vada izolācija. Nekad nepieļaujiet trauku mazgājamās mašīnas elektrotīkla pieslēguma vada saskari ar siltuma avotiem vai karstām ierīču daļām.
- Pēc ierīces uzstādīšanas kontaktdakšai jābūt brīvi sasniedzamai. (Sk. Elektropieslēgums)
- Dažos modeļos: Plastmasas korpusa ūdens pieslēguma vieta ir aprīkota ar elektrisko vārstu, ieplūdes šļūtenē atrodas pieslēguma vadi. Nepārgrieziet šo šļūteni, nemērciet ūdenī plastmasas korpusu.

Regulāra ierīces izmantošana

Ievērojiet tīrītāju un skaidrskalotāju drošības tehnikas un lietošanas noteikumus.

Bērnu drošības sistēma (durvju aizvars) *

Bērnu drošības sistēmas apraksts atrodas mugurpusē aploksnē.

* atkarībā no modeļa

Bojājumu gadījumā

- Remontdarbus un citas operācijas drīkst veikt tikai speciālisti. Šim nolūkam nepieciešama ierīces atvienošana no tīkla. Atvienojiet tīkla kontaktdakšu vai izslēdziet drošinātāju. Aizgrieziet ūdenskrānu.
- Bojājumu gadījumā, īpaši, ja ir bojāts vadības panelis (plaisas, caurumi, izlūzuši taustiņi) vai ir durvju funkcijas traucējumi, ierīci vairs nedrīkst darbināt. Izvelciet tīkla kontaktdakšu vai izslēdziet drošinātājus. Aizgrieziet ūdenskrānu, izsauciet tehniskā servisa dienestu.

Likvidēšanas gadījumā

1. Lai novērstu iespējamās nelaimes gadījumus, nekavējoties nodrošiniet vecu iekārtu nefunkcionēšanu.
2. Nododiet iekārtu noteikumiem atbilstoši likvidēšanai.

Brīdinājums Traumu bīstamība!

- Lai izvairītos no traumām, piem., paklupšanas, ierīces durvis jāatver tikai uz īsu laiku trauku ievietošanai un izņemšanai.
- Nažus un citus priekšmetus ar asiem galiem ievietojiet galda piederumu groziņā ar galiem uz leju vai horizontāli uz nažu paliktņa*.
- Nekad nesēdīet un neatbalstīties uz atvērtajām durvīm.
- Izmantojot brīvi stāvošu ierīci, ievērojiet, lai grozi nebūtu pārāk pieblīvēti.
- Ja ierīce nav nostādīta nišā un līdz ar to ir pieejama sānu siena, tad nepieciešama durvju šarnīru vietu malas apdare (traumu bīstamība). Nosegumus var iegādāties kā papildaprīkojumu servisa dienestā vai specializētajā veikalā.

* atkarībā no modeļa

Brīdinājums Sprādziena bīstamība!

Neievietojiet mazgāšanas korpusā atšķaidītājus. Sprādzienbīstamība.

Brīdinājums

Applaucēšanās bīstamība!

Uzmanīgi atveriet durvis programmas norises laikā. Karsta ūdens smidzināšanas bīstamība no ierīces.

Brīdinājums

Bīstamība bērniem!

- Ja ir, tad izmantojiet bērnu drošības sistēmu. Detalizētu aprakstu Jūs atradīsiet aploksnē, pamācības beigās.
- Neļaujiet bērniem rotaļāties ar ierīci vai to apkalpot.
- Uzglabājiet tīrītāju un skaidrskalotāju bērniem nepieejamās vietās. Tie var izraisīt mutes, rīkles un acu traumas vai noslāpšanu.
- Ievērojiet, lai bērni neatrastos atvērtas trauku mazgājamās mašīnas tuvumā. Trauku mazgājamā mašīnā var būt sīki priekšmeti, kurus bērni var norīt, un ūdens tās iekšpusē nav dzeramais ūdens, tajā var būt mazgāšanas līdzekļa paliekas.
- Ievērojiet, lai bērni neliktu rokas tablešu ievietošanas tvertnē [22]. Mazi pirksti var iespiēties spraugās.
- Izmantojot augsti iebūvētu ierīci, ievērojiet, lai, atverot vai aizverot durvis, bērni netiktu iespiesti vai saspiesti starp ierīces durvīm un zem tās esošajām skapja durvīm.
- Bērni var ieslēgties ierīcē (nosmakšanas bīstamība) vai nokļūt kādā citā bīstamā situācijā.
Tādēļ, ja ierīces ir nolietotas: Atvienojiet tīkla kontaktdakšu, pārgrieziet tīkla kabeli un likvidējiet. Nodrošiniet durvju nefunkcionēšanu.



Vides aizsardzība

Ne tikai jaunu iekārtu iepakojums, bet arī nolietotas ierīces satur vērtīgas izejvielas un no jauna pārstrādājamus materiālus.

Lūdzu utilizējiet atsevišķas detaļas, tās šķirojot.

Par iekārtas aktuāliem utilizēšanas jautājumiem griezieties specializētajā veikalā vai Jūsu pagasta jeb pilsētas pašpārvaldē.

Iepakojums

Visas ierīces plastmasas detaļas ir apzīmētas ar starptautisko normu saīsinājumiem (piem., >PS< polistirols). Tādēļ, likvidējot ierīces, iespējama tīra plastmasas atkritumu veidu šķirošana.

levērojiet arī drošības tehnikas norādījumus nodaļā „Piegāde“.

Vecas iekārtas

levērojiet lūdzu drošības tehnikas norādījumus nodaļā „Likvidēšana“.



Šī ierīce ir marķēta atbilstoši Eiropas direktīvai 2012/19/ES par elektriskajām un elektroniskajām ierīcēm (waste electrical and electronic equipment – WEEE). Direktīva nosaka veidu, kā ES teritorijā jārealizē nolietoto ierīču nodošana un pārstrāde.



Iepazīšanās ar ierīci

Vadības paneļa un ierīces korpusa iekšpuses attēli atrodas aploksnē ierīces priekšpusē.

Tekstā tiek sniegta atsevišķu pozīciju norāde.

Vadības panelis

- 1 IESL/IZSL slēdzis
- 2 Laika iepriekšizvēle *
- 3 Papildfunkcijas **
- 4 Programmas **
- 5 Taustiņš <
- 6 Taustiņš >
- 7 Indikācija tīrīšana
- 8 Žāvēšanas indikācija
- 9 START taustiņš
- 10 Skaidrskalotāja iepildes līmeņa indikācija
- 11 Sāls iepildes indikācija
- 12 Indikācija „Ūdens padeves pārbaude“

* atkarībā no modeļa

** Skaits atkarībā no modeļa

Ierīces iekšējais korpuss

- [20] Augšējais trauku grozs
- [21] Nažu paliktnis *
- [22] Tablešu ievietošanas tvertne
- [23] Augšējās smidzināšanas lāpstiņas
- [24] Apakšējā smidzināšanas lāpstiņa
- [25] Speciālsāls savācējvertne
- [26] Sieti
- [27] Galda piederumu groziņš
- [28] Apakšējais trauku grozs
- [29] Skaidrskalošanas savācējvertne
- [30] Tīrītāja kamera
- [31] Tīrītāja kameras noslēgs
- [32] Firmas plāksnīte

* atkarībā no modeļa

Mīkstināšanas ierīce/ Speciālsāls

Lai sasniegtu labus mazgāšanas rezultātus, trauku mazgājamai mašīnai nepieciešams mīksts ūdens, t.i., ūdens ar nelielu kaļķu daudzumu, jo pretējā gadījumā uz traukiem un to iekšpusē izveidojas baltas kaļķu paliekas.

Trauku mazgājamās mašīnas darbināšanai nepieciešama ūdensvada ūdens mīkstināšana, t.i. atkaļķošana, ja ūdens cietības grāds ir pārsniedzis noteikto ūdens cietību. Tas notiek ar speciālsāls palīdzību, kura atrodas trauku mazgājamās mašīnas ūdens mīkstināšanas ierīcē.

Nostādījuma un līdz ar to nepieciešamās sāls daudzums atkarājas no Jūsu ūdensvada ūdens cietības grāda (sk. tabulu).

Iestatīšana

Sāls iepildes daudzumu var iestatīt 4 pakāpēs atkarībā no ūdens cietības. Atbilstoši mirgo indikācijas 0, 1, 2 vai 3 (skat. tabulu). Rūpnīcā iestatītā pakāpe: 1.

1. Noskaidrojiet sava ūdensvada ūdens cietību. Šajā ziņā palīdzēs ūdensapgādes uzņēmums.
2. Pakāpi skatiet tālāk redzamajā ūdens cietības tabulā.
3. Atveriet durvis.
4. Ieslēdziet IESL/IZSL slēdzi

5. Turiet nospiestu taustiņu > un tik ilgi spiediet START taustiņu , līdz sāk mirgot žāvēšanas indikācija un sāls iepildes indikācija .
6. Atlaidiet taustiņus.
Mirgo sāls iepildes indikācija un žāvēšanas indikācija .Mirdz indikācija (= 1. pakāpe).

Lai izmainītu iestatījumu:

1. Spiediet taustiņu < , līdz ir iestaģta vajadzīgā pakāpe.
2. Nospiediet START taustiņu . Indikācijas un nodziest. Iestatģta pakāpe ir saglabģta.
3. Aizveriet durvis.

Ūdens cietģbas tabula

Ūdens cietģbas grģds °dH	Cietģbas diapazons	mmol/l	Pakģpe	<input type="radio"/>	<input type="radio"/>	<input type="radio"/>
				A	B	C
0-6	mģksts	0-1,1	0	<input type="radio"/>	<input type="radio"/>	<input type="radio"/>
7-16	vidģji	1,2-2,9	1	<input checked="" type="radio"/>	<input type="radio"/>	<input type="radio"/>
17-21	ciets	3,0-3,7	2	<input checked="" type="radio"/>	<input checked="" type="radio"/>	<input type="radio"/>
22-35	ciets	3,8-6,2	3	<input checked="" type="radio"/>	<input checked="" type="radio"/>	<input checked="" type="radio"/>

Speciālsāls izmantošana

Sāls iepildi vienmēr jāveic tieši pirms ierīces ieslēgšanas. Ar to tiek panākts, ka pārlijušais sāls šķīdums nekavējoties tiek izskalots un korozijas iedarbība neskar skalošanas tvertni.

1. Atskrūvējiet savācējvertnes vāku [25].
2. Iepildiet tvertnē ūdeni (nepieciešams tikai uzsākot pirmo ekspluatāciju).
3. Tad iepildiet speciālsāli (**tikai ne vārāmo sāli vai tabletes**).
Tad ūdens tiek izspiests un noplūst.

Līdz ko uz vadības paneļa mirgo sāls iepildes indikācija [11], nepieciešama speciālsāls jauna iepilde.



* atkarībā no modeļa

Tīrītāju izmantošana ar sāls komponenti

Izmantojot kombinētos tīrītājus ar sāls komponenti, var atteikties no speciālsāls izmantošanas, ja ūdens cietība ir līdz 21° dH (37° fH, 26° klarki, 3,7 mmol/l). Ja ūdens cietība pārsniedz 21° dH, tad arī šai gadījumā ir nepieciešama speciālsāls izmantošana.

Sāls iepildes indikācijas/ mīkstināšanas izslēgšana

Ja sāls iepildes indikācija [11] traucē, (piem., izmantojot kombinētos tīrītājus ar sāls komponenti), tad to var izslēgt.

- Rīkojieties kā aprakstīts nodaļā „Mīkstināšanas iekārtas nostādīšana“ un nostādiet 0 pakāpi.

Līdz ar to mīkstināšanas ierīce un sāls iepildes indikācija ir izslēgtas.

⚠ Uzmanību

Nekad neiepildiet tīrītāju speciālsāls tvertnē. Tā rezultātā tiek sabojāta mīkstināšanas iekārta.

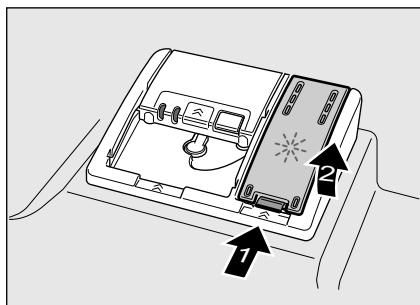
Skaidrskatotājs

Līdzko uz indikāciju paneļa iedegas skaidrskatotāja papildiepildes indikācija **[10]** kas norāda, ka skaidrskatotāja rezerves pietiekamas 1–2 skalošanas cikliem. Nepieciešama skaidrskatotāja iepilde.

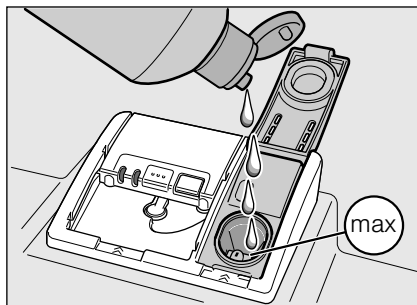
Lai trauki būtu bez traipiem, un lai panāktu glāžu spodrumu, nepieciešama skaidrskatotāja lietošana. Izmantojiet tikai sadzīves trauku mazgājamaļai mašīnai paredzētu skaidrskatotāju.

Kombinētos tīrītājus ar skaidrskatotāja komponenti var izmantot tikai līdz 21° dH (37° fH, 26° Clarke, 3,7 mmol/l) ūdens cietībai. Ja ūdens cietība pārsniedz 21° dH, tad arī šai gadījumā nepieciešama skaidrskatotāja izmantošana.

1. Atveriet savācējvertni **[29]**, nospiežot un paceļot vāka uzliktni.



2. Uzmanīgi ielejiet skaidrskatotāju līdz maks. atzīmei uz ielietnes.



3. Noslēdziet vāku, līdz tas dzirdami iefiksējas.
4. Notīriet ar lupatu pārlijušo skaidrskatotāju, lai nākošā skalošanas procesa laikā novērstu pārmērīgu putu veidošanos.

Skaidrskatotāja daudzuma nostādīšana

Skaidrskatotāja iepildes daudzumu var nostādīt 4 pakāpēs. Atbilstoši mirgo indikācijas 0, 1, 2 vai 3 (sk. Ūdens cietības tabulu).

Rūpnīcā nostādītā pakāpe: 1.

Izmainiet skaidrskatotāja daudzumu tikai tad, ja uz traukiem parādās svēdras (nostādiēt zemāku pakāpi) vai ūdens traipi (nostādiēt augstāku pakāpi).

1. Atveriet durvis.
2. Izslēdziet IESL/IZSL slēdzi **[1]**.
3. Turiet nospiestu taustiņu > **[6]** un tik ilgi spiediet START taustiņu **[9]**, līdz sāk mirgot žāvēšanas indikācija **[8]** un sāls iepildes indikācija **[11]**.
4. Atlaidiet taustiņus.
5. Tik bieži spiediet taustiņu > **[6]**, līdz sāk mirgot skaidrskatotāja papildiepildes indikācija **[10]**.
Mirgo skaidrskatotāja papildiepildes indikācija **[10]** un deg indikācija **[A]** (= 1. pakāpe).

Noregulējuma izmaiņai:

1. Spiediet taustiņu < [5], līdz nepieciešamā pakāpe ir nostādīta.
2. Nospiediet START taustiņu [9]. Indikācijas [8] un [10] nodziest. Nostādītā pakāpe ir saglabāta atmiņā.
3. Aizveriet durvis.

Skaidrskatotāja papildiepildes indikācijas izslēgšana

Ja skaidrskatotāja papildiepildes indikācija [10] traucē (piem., izmantojot kombinētos tīrītājus ar skaidrskatotāja komponenti), tad to var izslēgt.

- Rīkojieties kā aprakstīts nodaļā „Skaidrskatotāja daudzuma nostādīšana” un nostādiat 0 pakāpi.

Līdz ar to skaidrskatotāja papildiepildes indikācija [10] ir izslēgta.

Trauki

Nav piemēroti

- Koka galda un virtuves piederumus.
- Trauslas dekoratīvas glāzes, mākslinieciski un antīki trauki. Šie dekori nav izturīgi mazgāšanai trauku mazgājamā mašīnā.
- Karstumneizturīgas plastmasas detaļas.
- Vara un alvas traukus.
- Traukus ar pelna, vaska, ziežu vai krāsu atstātajiem netīrumiem.

Glāžu dekoriem, alumīnija un sudraba izstrādājumiem mazgāšanas procesa laikā ir nosliece uz krāsu izmaiņām un izbalēšanu. Arī daži stikla izstrādājumi (piem., kristāla trauki) pēc vairākiem mazgāšanas procesiem var kļūt nespodri.

Glāžu un trauku bojājumi

Cēloņi:

- Glāžu veids un glāžu ražošanas metodes.
- Tīrītāja ķīmiskais sastāvs.
- Mazgāšanas programmas ūdens temperatūra.

Ieteikums:

- Izmantojiet tikai tādas glāzes un porcelānu, kurus ražotājs ir apzīmējis kā izturīgus mazgāšanai trauku mazgājamā mašīnā.
- Izmantojiet tīrītāju, kuram ir traukus saudzējošs apzīmējums.
- Pēc programmas beigām pēc iespējas ātri izņemiet no trauku mazgājamās mašīnas stikla traukus un galda piederumus.

levietošana

1. Noņemiet lielas ēdienu paliekas. Iepriekšskalošana zem tokoša ūdens nav nepieciešama.
2. Ievietojiet traukus tā, lai
 - to stāvoklis būtu stabils un tie nevarētu apgāzties.
 - visi trauki atrastos ar atvērumu uz leju.
 - trauki ar padziļinājumiem un izliekumiem atrastos slīpā pozīcijā ūdens notecēšanas nodrošināšanai.
 - tie netraucētu smidzināšanas lāpstiņu [23] un [24] rotāciju.

Mašīnā nav ieteicama ļoti mazu trauku mazgāšana, jo tie var viegli izkrist no groziem.

Izņemšana

Lai novērstu, ka ūdens pilieni no augšējā groza pil apakšējā grozā, ieteicams izņemt traukus vispirms no ierīces apakšējās daļas un tad – no augšējās.

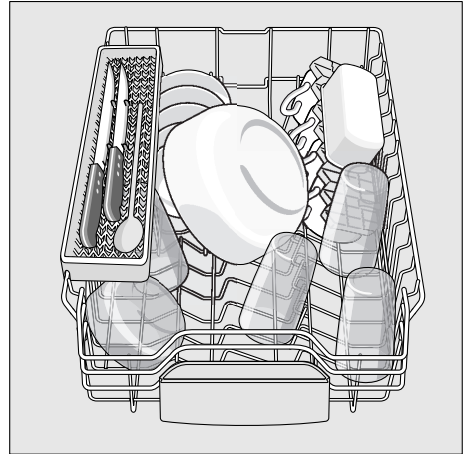
Karsti trauki ir trieciennedroši! Tādēļ ļaujiet pēc programmas beigām traukiem atdzist trauku mazgājamajā mašīnā, līdz Jūs varat tiem droši pieskarties.

Norādījums

Pēc programmas beigām var būt redzami ūdens pilieni ierīces korpusa iekšpusē. Tas neietekmē trauku žūšanas procesu.

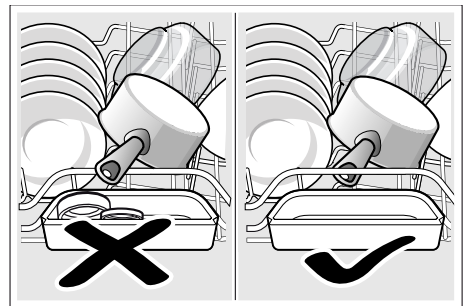
Tases un glāzes

Augšējais trauku grozs [20].



Norādījums

Sekoji, lai trauku daļas neatrastos virs tabletes paliktņa [22]. Tās var nobloķēt mazgāšanas līdzekļa kameras vāku [30].



Katli

Apakšējais trauku grozs [28].



Ieteikums

Ļoti netīrus traukus (katlus) jānovieto apakšējā grozā. Sakarā ar spēcīgo smidzināšanas strūklu tiek panākti labāki skalošanas rezultāti.

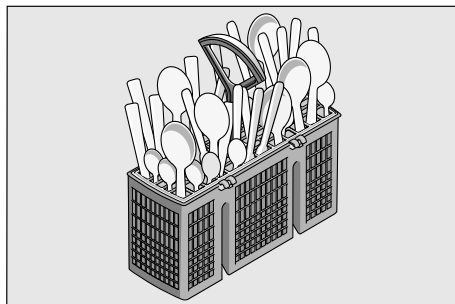
Ieteikums

Ar citiem piemēriem par optimālu trauku ievietošanas iespēju mazgājamā mašīnā, Jūs varat iepazīties mūsu mājas lapā ar bezmaksas lejupielādi. Atbilstošā tīmekļa adrese atrodas šīs lietošanas pamācības mugurpusē.

Galda piederumu groziņš

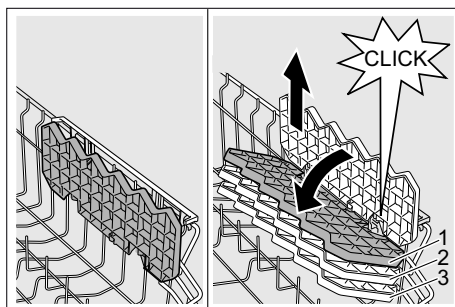
Vienmēr ievietojiet galda piederumus bez šķirošanas ar aso galu uz leju.

Lai izvairītos no traumām, ievietojiet garus, asus priekšmetus un nažus uz nažu paliktņa.



Etažere *

Etažeri un vietu zem tās Jūs varat izmantot mazām tasēm un glāzēm vai lielākiem galda piederumiem, kā piem., koka karotēm vai ēdienu pasniegšanas piederumiem. Ja etažere netiek izmantota, to var atvāzt uz augšu.

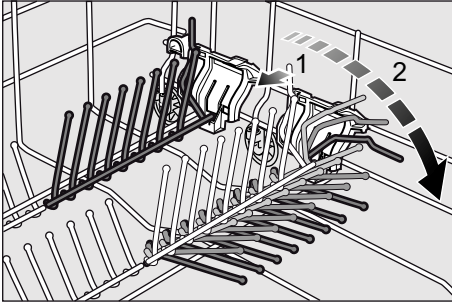


* Atkarībā no modeļa ir iespējama trīskārša augstumu noregulēšana. Tā realizēšanai vispirms nostādietažeri vertikāli un velciet uz augšu, tad viegli slīpi nolieciet, bīdi uz leju nepieciešamajā augstumā (1, 2 vai 3) un ar dzirdamu klikšķi ļaujiet iefiksēties.

Atvāzjamie balsteņi *

* atkarībā no modeļa

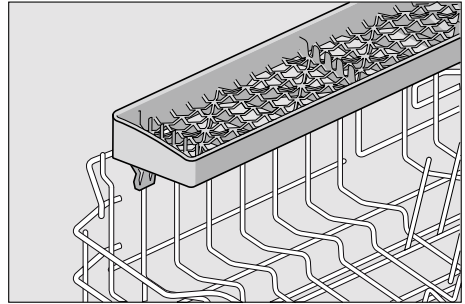
Balsteņus var atvāzt, lai nodrošinātu labāku katlu, šķīvju un glāžu izvietojumu.



Nažu paliktnis *

* atkarībā no modeļa

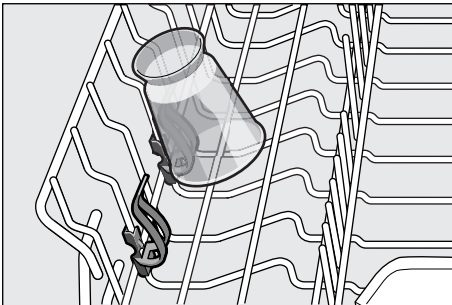
Garus nažus un citus piederumus var novietot horizontāli.



Mazu piederumu turētājs *

* atkarībā no modeļa

Uz šī turētāja tiek nodrošināta vieglu plastmasas piederumu, kā piem., vāciņu, trauciņu utt., stabilitāte.



Grozu augstuma nostādīšana *

* atkarībā no modeļa

Ja nepieciešams, Jūs varat nostādīt augšējā trauku groza [20] augstumu, lai augšējā vai apakšējā grozā nodrošinātu vairāk vietas augsta izmēra traukiem.

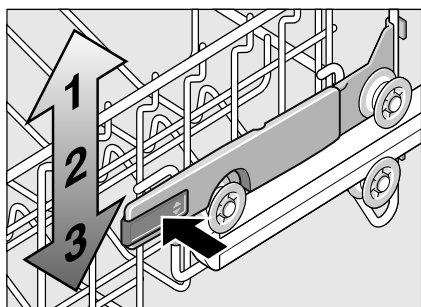
Ierīces augstums 81,5 cm

	Augšējais grozs	Apakšējais grozs
1. pakāpe maks. ø	22 cm	31 cm
2. pakāpe maks. ø	24,5 cm	27,5 cm
3. pakāpe maks. ø	27 cm	25 cm

Atkarībā no Jūsu ierīces modeļa augšējā groza konstrukcijas izvēlieties vienu no sekojošajām metodēm:

Augšējais grozs ar sānu svirām

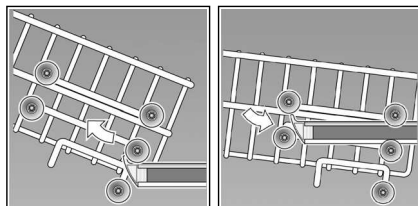
1. Izvelciet augšējo trauku grozu [20] līdz galam.
2. **Noliekušanai** pēc kārtas nospiediet uz iekšpusi groza ārējās malas labo un kreiso sviru. Vienlaicīgi stingri turiet grozu aiz augšējās sānu malas, lai tas nevarētu grūdieneidīgi nokrist lejā.



3. Lai **paceltu**, satveriet grozu aiz augšējās malas sāniem un paceliet uz augšu.
4. Pirms groza atkaliebīdīšanas pārlicinieties, vai abas malas **atrodas vienādā** augstumā. Pretējā gadījumā ierīces durvis nevar aizvērt un netiek realizēts augšējās smidzināšanas lāpstīņas savienojums ar ūdens cirkulāciju.

Augšējais grozs ar augšējiem un apakšējiem veltnīšu pāriem

1. Izvelciet augšējo trauku grozu [20] līdz galam.
2. Izņemiet augšējo grozu un iekariet to nō jauna augšējās (3. pakāpe) vai apakšējās (1. pakāpe) rullīšos.



Tīrītājs

Trauku mazgājamā mašīnā var izmantot gan pulverveida, gan šķidru tīrītāju, bet nekādā gadījumā šķidrās ziepes. Atkarībā no netīrumu pakāpes pulvera vai šķidrā tīrītāja dozēšanu var noteikt individuāli. Tabletes satur visiem tīrīšanas uzdevumiem pietiekamu aktīvo vielu daudzumu. Moderni, iedarbīgi tīrītāji pārsvarā izmanto zemu sārmu receptūru ar fermentiem. Fermenti noārda cieti un šķīdina olbaltumvielas. Krāsainu traipu (piemēram, tējas, tomātu mērces) izņemšanai parasti izmanto skābekļa bāzes balinātājus.

Norādījums

Labu mazgāšanas rezultātu sasniegšanai ievērojiet norādījumus uz tīrītāja iepakojuma!
Papildjautājumu gadījumā mēs Jums iesakām griezties tīrītāja ražotāja konsultāciju centros.

⚠ Brīdinājums – ievērojiet tīrītāju un skaidrskalotāju drošības tehnikas un lietošanas noteikumus.

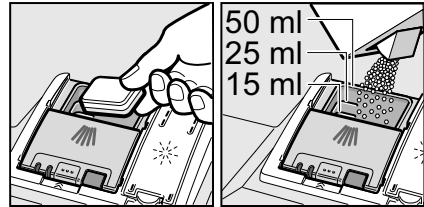
Tīrītāja iepilde

1. Ja tīrīšanas kamera [30] ir vēl noslēgta, tad tās atvēršanai darbiniet noslēgu [31].

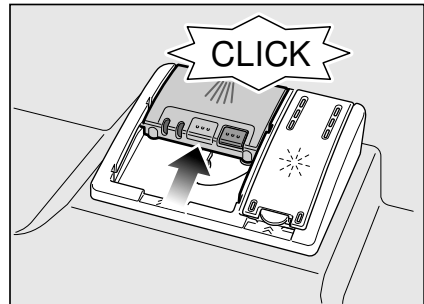
Iepildiet tīrītāju sausā tīrītāja kamerā [30] (ievietojiet tableti šķērsām, bet ne stāvus). Dozēšana: sk. ražotāja norādījumus uz iepakojuma.

Dozēšanas iedalījums tīrīšanas kamerā [30] palīdzēs Jums iepildīt pareizo pulverveida vai šķidrā tīrītāja daudzumu.

Parasti normāliem netīrumiem pietiek ar 20 ml–25 ml. Izmantojot tabletes, ir pietiekami ar vienu tableti.



2. Noslēdziet tīrītāja kameru, bīdot vāku uz augšu, līdz slēdzis bezproblemātiski iefiksējas.



Tīrītāja kamera atveras automātiski optimālajā laika brīdī, atkarībā no programmas. Pulveris vai šķidrā tīrītājs sadalās ierīcē un izšķīst, tablete iekrīt tabletes ievietošanas tvertnē un tur attiecīgajās dozās izšķīst.

Ieteikums

Ja trauku netīrumi nav lieli, tad parasti pietiek ar nelielu tīrītāja daudzumu, nekā tas ir norādīts.

Piemērotus tīrīšanas un kopšanas līdzekļus var iegādāties ar tiešsaistes palīdzību mūsu interneta lapā vai arī tehniskā servisa dienestā (sk. mugurpusē).

Universālie tīrītāji

Blakus standarta tīrītājiem (Solo) tiek piedāvāta vesela rinda izstrādājumu ar papildfunkcijām. Šie izstrādājumi blakus tīrītājiem satur arī skaidrskalotāju un sāls aizvietotājus (3in1 – 3 vienā) un atkarībā no kombinācijas (4in1, 5in1, – 4 vienā, 5 vienā utt.)

vēl papildkomponentus, kā piem., stikla aizsardzības vai nerūsējošā tērauda spodrināšanas līdzekli. Universālie tīrītāji iedarbojas tikai līdz noteiktai cietības pakāpei (parasti 21 °dH). Virs šīs robežas jāpievino sāls un skaidrskalotājs.

Līdz ko tiek izmantoti kombinētie tīrīšanas līdzekļi, notiek automātiska mazgāšanas programmas pieskaņošanās un vienmēr tiek sasniegti vislabākie mazgāšanas un žāvēšanas rezultāti.

⚠ Brīdinājums – Neievietojiet sīkus priekšmetus mazgāšanai tablešu ievietošanas tvertnē [22]; ar to tiek aizkavēta tabletes vienmērīga izšķīšana.

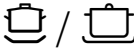


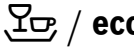


⚠ Brīdinājums – Ja pēc programmas palaides Jūs vēlaties ievietot traukus, tad **neizmantojiet** tablešu ievietošanas tvertni [22] kā augšējā groza rokturi. Tablete varētu tur jau atrasties un Jūs varat saskarties ar daļēji izšķīdušu tableti.

Norādījumi

- Optimālus mazgāšanas un žāvēšanas rezultātus var sasniegt, izmantojot solo tīrītājus savienojumā ar sāls un skaidrskalotāja atdalītu izmantošanu.
- Īsajās programmās sakarā ar dažādu šķīšanas procesa intensitāti iespējama tablešu nepilnīga iedarbība, kā arī var saglabāties neizšķīdušu tīrīšanas nogulsņu paliekas. Pulverveida tīrītāji ir labāk piemēroti šai programmai.
- „Intensīvajā” programmā (dažos modeļos) ir pietiekama dozēšana ar vienu tableti. Izmantojot pulvera tīrītājus, Jūs varat papildus izmantot nedaudz tīrītāja, uzlejot to uz ierīces durvīm.
- Arī tad, ja skaidrskalotāja un/vai sāls iepildes indikācija deg, izmantojot kombinētos tīrītājus, skalošanas programma darbojas nevainojami.
- Izmantojot tīrītājus ar ūdeni šķīstošu aizsargapvalku: Pieskarieties apvalkam tikai ar sausām rokām un iepildiet tīrītāju tikai pilnīgi sausā tīrītāja kamerā, jo pretējā gadījumā var izveidoties salīmējumi.
- Ja Jūs pārejat no kombinētiem tīrītājiem un solo tīrītājiem, tad ievērojiet, lai mīkstināšanas ierīce un skaidrskalotāja daudzums tiktu nostādīts uz pareiziem rādītājiem.

Programmu pārskats

Šajā pārskatā tiek parādīts maks. iespējamais programmu skaits. Informācija par atbilstošajām programmām un to izvietojumu atrodas uz Jūsu vadības paneļa.

Trauku veids	Netīrumu veids	Programma	Iespējamās papildfunkcijas	Programmas norise
katli, pannas, nejutīgi trauki un galda piederumi	stipri pielipušas, piedegušas vai piekaltušas, cieti vai olbaltumu saturošas ēdienu paliekas	 Intensīvi 70°	visas	Iepriekšskalošana Mazgāšana 70° Starpskalošana Skaidrskalošana 65° Žāvēšana
		 Automātiska 45° - 65°	visas	Atbilstoši netīrumu pakāpei tiek optimizēta ar sensortehnikas palīdzību.
jaukti trauki un galda piederumi	viegli piekaltušas parastas saimniecības ēdienu paliekas	 Automātiska 45° - 65°	visas	Atbilstoši netīrumu pakāpei tiek optimizēta ar sensortehnikas palīdzību.
		 Eco 50°	visas	Iepriekšskalošana Mazgāšana 50° Starpskalošana Skaidrskalošana 65° Žāvēšana
jutīgi trauki, galda piederumi, temperatūrijūtīga plastmasa un glāzes	mazpielipušas, svaigas ēdienu paliekas	 Saudzīgi 40°	Intensīvā zona Laika taupīšana Ar 1/2 no trauku iepildes Ekstra žāvēšanas	Iepriekšskalošana Mazgāšana 40° Starpskalošana Skaidrskalošana 55° Žāvēšana
		 Ātra 45°	Ekstra žāvēšanas	Mazgāšana 45° Starpskalošana Skaidrskalošana 55°
visi trauku veidi	auksta mazgāšana, starptīrīšana	 Iepriekšskalošana	nav	Iepriekšskalošana

Programmu izvēle

Jūs varat izvēlēties atbilstošu programmu atkarībā no trauku veida un netīrumu pakāpes.

Norādījumi pārbaudes iestādēm

Testēšanas institūti saņem norādījumus par salīdzinošām pārbaudēm (piem., saskaņā ar EN60436).

Šajos gadījumos runa iet par testu realizēšanas noteikumiem, taču ne par patēriņa rādītāju rezultātiem.

Adresējiet pieprasījums ar e-pastu: dishwasher@test-appliances.com

Jānorāda izstrādājuma numurs (E-Nr.) un izgatavošanas numurs (FD), kuri atrodas uz firmas plāksnītes [32] pie ierīces durvīm.

P+ Papildfunkcijas

* atkarībā no modeļa

Ar taustiņiem var nostādīt papildfunkcijas [3].

Laika taupīšana (VarioSpeed) *

Ar „Laika taupīšanas“ funkciju var saīsināt apm. par 20% līdz 50% izvēlētās mazgāšanas programmas norises laiku. Lai saīsināta laika ietvaros tiktu panākti optimāli mazgāšanas un žāvēšanas rezultāti, vienlaicīgi tiek palielināts ūdens un elektrības patēriņš.

Intensīvā zona *

Perfekta jauktai trauku ievietošanai. Jūs varat ļoti netīrus katlus un pannas mazgāt apakšējā grozā kopā ar normālas netīruma pakāpes traukiem augšējā grozā. Smidzināšanas spiediens apakšējā grozā pastiprinās, bet skalošanas temperatūra nedaudz paaugstinās.

Higiēna (Hygiene) *

Tīrīšanas procesa laikā paaugstinās temperatūra. Ar to tiek sasniegts paaugstināts higiēnas statuss. Šī papildfunkcija ir ideāla, piem., virtuves dēliņu vai zidaiņu pudeliņu mazgāšanai.

Ar 1/2 no trauku iepildes *

Ja nepieciešama tikai neliela trauku daudzuma mazgāšana (piem., glāzes, tases, šķīvji), tad var pieslēgt „Ar 1/2 no trauku iepildes“. Pie tam tiek ietaupīts ūdens, elektroenerģija un laiks. Mazgāšanai iepildiet tīrīšanas kamerā nedaudz mazāk tīrītāja, nekā tas ieteikts, izmantojot mašīnu ar pilnu trauku komplektu.

Ekstra žāvēšanas *

Paaugstināta temperatūra skaidrskalošanas laikā un pagarināta žāvēšanas fāze nodrošina arī plastmasas trauku labāku žāvēšanu. Elektroenerģijas patēriņš nedaudz paaugstinās.



Ierīces apkalpe

Programmas dati

Programmas dati (patēriņa rādītāji) tiek sniegti īsajā lietošanas pamācībā. Tie attiecas uz normāliem apstākļiem un ūdens cietības nostādīšanas parametru 2. Dažādi ietekmējošie faktori, kā piem., ūdens temperatūra vai cauruļvada spiediens var izraisīt novirzes.

Akvasensors *

* atkarībā no modeļa

Akvasensors ir optiska mērierīce (gaismas aizvars), ar kuras palīdzību tiek mērīta skalošanas ūdens duļķu pakāpe.

Akvasensora izmantošana notiek atbilstoši programmai. Ja akvasensors ir aktīvs, tad „tīro“ skalošanas ūdeni var izmantot nākošajai skalošanai un samazināt ūdens patēriņu par 3 – 6 litriem. Ja netīrumu pakāpe ir augstāka, ūdens tiek nosūknēts un aizstāts ar svaigu ūdeni. Automātiskajās programmās papildus tiek pieskaņota temperatūra un darbības laiks netīrumu pakāpei.

Ierīces ieslēgšana

1. Līdz galam atgrieziet ūdenskrānu.
2. Atveriet durvis.
3. Izslēdziet IESL/IZSL slēdzi 1. Mirgo Eco 50° – ekonomiskās – programmas indikācija. Šī programma paliek izvēlēta tai gadījumā, ja kāda cita programma netiek izvēlēta ar taustiņu < 5 vai taustiņu > 6.
4. Nospiediet START taustiņu 9.
5. Aizveriet durvis.
Programma tiek uzsākta.

Norādījums

- vidi saudzējošam trauku mazgājamās mašīnas darba režīmam:

Ekoloģisko iemeslu dēļ programma Eco 50° tiek ieregulēta katru reizi pirms palaišanas. Tas ekonomē izejvielas un arī naudas maku.

Programma Eco 50° ir īpaši vidi saudzējoša programma. Tā ir „standartprogramma“ saskaņā ar ES Regulu Nr. 1016/2010, kas ir visefektīvākā vidēji netīru trauku mazgāšanai, izmantojot standarta mazgāšanas ciklu, un šī veida traukiem enerģijas un ūdens patēriņa ziņā.

Optiska indikācija programmas norises laikā*

* atkarībā no modeļa

Programmas norises laikā uz grīdas pie ierīces pamatnes parādās gaismas punkts. Atveriet trauku mazgājamo mašīnu tikai tad, ja uz grīdas vairs nav redzams gaismas punkts.

Augstu iebūvētās ierīcēs ar viena līmeņa noslēdzošu mēbeļu malu gaismas punkts nav saskatāms.

Iepriekšēja laika izvēle *

* atkarībā no modeļa

Jūs varat atlikt programmas palaidi par 3, 6 vai 9 stundām.

1. Ieslēdziet IESL/IZSL slēdzi [1].
2. Spiediet iepriekšēja laika izvēles slēdzi [2] tik bieži, līdz iedegas atbilstoša 3h, 6h vai 9h indikācija.
3. Nospiediet START taustiņu [9], iepriekšēja laika izvēle ir aktivēta.
4. Iepriekšēja laika izvēles dzēšanai spiediet iepriekšēja laika izvēles slēdzi [2] tik bieži, līdz 3h, 6h vai 9h indikācijas vairs nedeg.

Līdz palaišanai Jūs varat savu programmu pēc patikas izmainīt.

Programmas beigas

Programma ir pabeigta, ja abas indikācijas [8] vai [7] nedeg.

Papildus programmas beigas akustiski paziņo sanošs skaņas signāls. Dūcošo skaņas signālu var nostādīt 4 pakāpēs. Atbilstoši mirgo indikācijas 0, 1, 2 vai 3 (sk. Ūdens cietības tabulu). Rūpnīcā nostādītā pakāpe: 2. Šo funkciju var izmainīt sekojoši:

1. Atveriet durvis.
2. Izslēdziet IESL/IZSL slēdzi [1].
3. Turiet nospiegtu taustiņu > [6] un tik ilgi spiediet START taustiņu [9], līdz sāk mirgot žāvēšanas indikācija [8] un sāls iepildes indikācija [11].
4. Atlaidiet taustiņus.
5. Tik bieži spiediet taustiņu > [6], līdz sāk mirgot sāls iepildes indikācija [11] un skaidrskaloņtāja papildiepildes indikācija [10].
6. Atlaidiet taustiņus. Iepildes indikācijas [11] un [10] mirgo un indikācijas [A] un [B] deg (= 2. pakāpe). Var dzirdēt nostādīto dūcošo skaņas signālu.

Noregulējuma izmainīšanai:

1. Spiediet taustiņu < [5], līdz nepieciešamā pakāpe ir nostādīta.
2. Nospiediet START taustiņu [9]. Indikācijas nodziest. Nostādītā pakāpe ir saglabāta atmiņā.
3. Aizveriet durvis.

Norādījums

Enerģijas taupīšanai trauku mazgājamā mašīna programmas beigās automātiski izslēdzas.

Programmas pārtraukšana

1. Atveriet durvis.
2. Izslēdziet IESL/IZSL slēdzi [1].
Gaisma indikācijas nodziest.
Programma tiek saglabāta.
Ja siltā ūdens pieslēguma vai mašīnas sakaršanas laikā ierīces durvis tika atvērtas, tad vispirms durvis uz dažām minūtēm paveriet un tad aizveriet. Pretējā gadījumā ar izplešanos (pārspiedienu) ierīces durvis var atvērties vai ūdens var izplūst no ierīces.
3. Programmas turpināšanai no jauna ieslēdziet IESL/IZSL slēdzi [1].
4. Aizveriet durvis.

Programmas apstādināšana (Reset)

1. Atveriet durvis.
2. Spiediet START taustiņu [9] apm. 3 sek., līdz visas indikācijas nodziest.
3. Aizveriet durvis.
Atlikusī programmas norise atlikušā ūdens nosūkšanai turpinās apm. 1 minūti.

Programmas maiņa

Pēc START taustiņa [9] nospiešanas programmas nomaiņa nav iespējama. Programmu var nomainīt tikai ar programmas pārtraukšanu (Reset).

Intensīvā žāvēšana

Skaidrskalošana noris paaugstinātas temperatūras režīmā, un līdz ar to tiek sasniegti labāki žāvēšanas rezultāti. Līdz ar to darbības laiks var nedaudz palielināties. (Esiet uzmanīgi, mazgājot traušus traukus!)

1. Atveriet durvis.
2. Izslēdziet IESL/IZSL slēdzi [1].
3. Turiet nospiešu taustiņu > [6] un tik ilgi spiediet START taustiņu [9], līdz sāk mirgot žāvēšanas indikācija [8] un sāls iepildes indikācija [11].
4. Atlaidiet taustiņus.
5. Tik bieži spiediet taustiņu > [6], līdz sāk mirgot sāls iepildes indikācijas [11] un indikācija „ūdens padeves pārbaude“ [12].
6. Atlaidiet taustiņus.
Indikācijas [11] un [12] mirgo.

Noregulējuma izmaiņai:

1. Spiediet taustiņu < [5], līdz indikācija [A] iedegas (intensīvā žāvēšana ieslēgta).
2. Nospiediet START taustiņu [9].
Indikācijas nodziest. Nostādījums tiek saglabāts.
3. Aizveriet durvis.



Tīršana un apkope

Regulāra ierīces kontrole un apkope palīdz izvairīties no kļūmēm. Ar to tiek ietaupīti naudas līdzekļi un nepatikšanas.

Mašīnas kopējais stāvoklis

- Pārbaudiet, vai iekšējā korpusā ir tauku un kaļķu nosēdumi.

Konstatējot šādus nosēdumus:

- Iepildiet tīrītāja kamerā tīrītāju. Neievietojot traukus, palaidiet ierīci ar visaugstāko mazgāšanas temperatūru.

Ierīces tīrīšanai izmantojiet tikai trauku mazgājamai mašīnai paredzētus tīrītājus/iekārtu tīrītājus.

- Lai ilgāk saglabātu iekārtas jaudu, regulāri tīriet iekārtu ar speciālu trauku mazgājamo mašīnu tīrītāju.
- Lai saglabātu tīru un higiēnisku durvju blīvējumu, tad to regulāri jātīra ar mitru lupatu un nelielu trauku mazgāšanas līdzekļa daudzumu.
- Ilgākas dīkstāves laikā nedaudz atveriet durvis, lai novērstu nepatīkamas smakas izveidošanos.

Nekad neizmantojiet trauku mazgājamās mašīnas tīrīšanai tvaika tīrītāju. Ražotājs nav atbildīgs par iespējamiem netiešiem zaudējumiem.

Regulāri noslaukiet ierīces priekšpusi un indikāciju paneli ar viegli samitrinātu drāniņu; pievienojiet nedaudz ūdens un mazgāšanas līdzekļa. Neizmantojiet raupjas virsmas sūkļus un beržamus tīrīšanas līdzekļus, tie var saskrāpēt ierīces virsmu.

Nerūsējošā tērauda ierīces: Neizmantojiet sūkļveida lupatas vai korozijas noveršanai pirms pirmās izmantošanas izmazgājiet tās vairākas reizes.

Brīdinājums – Bīstami veselībai

Nekad neizmantojiet citus, piem., hloru saturošus tīrīšanas līdzekļus!

Speciālsāls un skaidrskalotājs

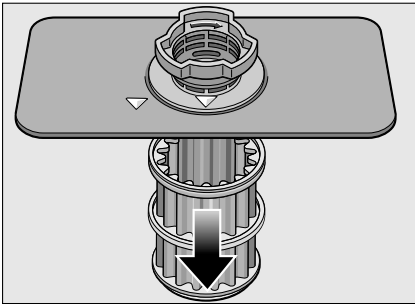
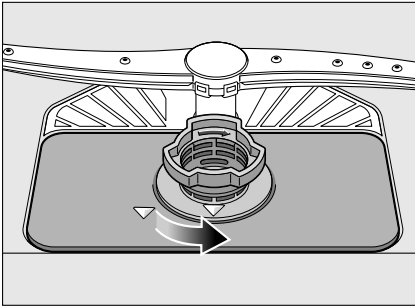
- Pārbaudiet iepildes indikācijas 11 un 10. Ja nepieciešams, iepildiet sāli un/vai skaidrskalotāju.

Sieti

Sieti [26] aizsargā sūkni no lieliem skalošanas ūdens netīrumiem. Šie netīrumi var izraisīt sieta aizsērēšanos.

Sietu sistēma sastāv no rupjā sieta, plakana smalkā sieta un mikrosieta.

1. Pēc katras mazgāšanas pārbaudiet sieta tīrību.
2. Kā parādīts attēlā, atskrūvējiet sieta cilindru un izņemiet sieta sistēmu.

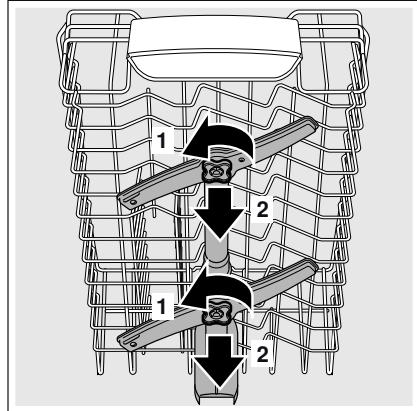


3. Noņemiet iespējamus netīrumus un notīriet sietus zem tekoša ūdens.
4. Iebūvējiet no jauna sieta sistēmu apgrieztā secībā un ievērojiet, lai bultu marķējumi pēc noslēgšanās būtu pretstatīti.

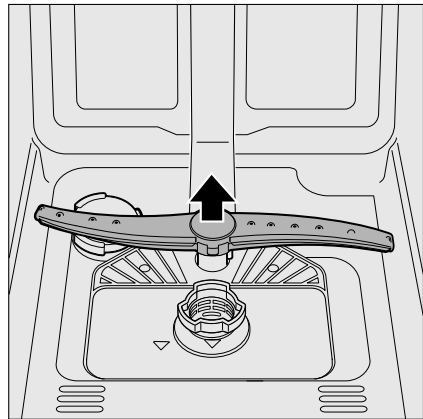
Smidzināšanas lāpstiņas

Mazgājamā ūdens kaļķis un netīrumi var bloķēt smidzināšanas lāpstiņu [23] un [24] sprauslas un balstus.

1. Pārbaudiet smidzināšanas lāpstiņu izplūdes sprauslu aizsērējumus.
2. Noskrūvējiet augšējās smidzināšanas lāpstiņas [23] (1/4 apgrieziena).



3. Velkot uz augšu, noņemiet apakšējo smidzināšanas lāpstiņu [24].



4. Tīriet smidzināšanas lāpstiņas zem tekoša ūdens.
5. Smidzināšanas lāpstiņas no jauna iefiksējiet vai stingri pieskrūvējiet.

Kā rīkoties bojājuma gadījumā?

Balstoties uz pieredzi, daudzus traucējumus, kuri rodas ikdienā, ierīci darbinot, var novērst pašu spēkiem. Tas ietaupa naudas līdzekļus un nodrošina mašīnas ātru darbības atsākšanu. Sekojošajā pārskatā Jūs atradīsiet iespējamās iziešanas no ierindas cēloņus un derīgus norādījumus, kuri palīdzēs tos novērst.

Norādījums

Ja ierīce trauku mazgāšanas laikā neizprotamu iemeslu dēļ apstājas vai to nevar ieslēgt, tad izpildiet vispirms programmas pārtraukšanas funkciju (Reset).

(Sk. nodaļu Ierīces apkalpe)

⚠ Brīdinājums – Lūdzu ievērojiet: Remontdarbus drīkst veikt tikai speciālisti. Ja ir nepieciešama kādas detaļas nomaiņa, tad pievērsiet uzmanību tam, lai tiktu izmantotas tikai oriģinālās rezerves daļas. Neprofesionālu remontdarbu mēģinājumu vai neoriģinālu rezerves daļu izmantošanas rezultātā ierīces izmantotājam var rasties ievērojami zaudējumi un bīstamība.

Kanalizācijas sūknis

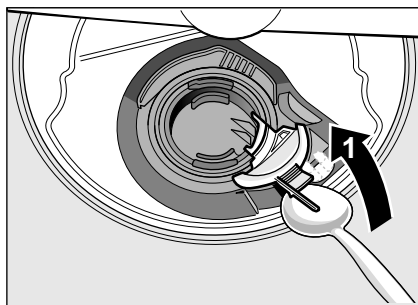
Lielas ēdienu atliekas vai svešķermeņi, kuri ir palikuši sietos, var aizsprostot kanalizācijas sūkni. Skalošanas ūdens tad sakrājas virs sieta.

⚠ Brīdinājums – Griezuma traumu bīstamība!

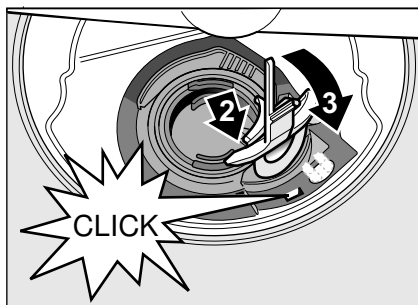
Ievērojiet, lai tālrot kanalizācijas sūkni, Jūs negūtu traumas, saskaroties ar stikla lauskām vai asiem priekšmetiem.

Šajā gadījumā:

1. Vispirms vienmēr obligāti atvienojiet ierīci no strāvas tīkla.
2. Izņemiet augšējo [20] un apakšējo [28] grozu.
3. Izņemiet sietus [26].
4. Izsmeliet ūdeni, ja nepieciešams, izmantojiet sūkli.
5. Ar karotes palīdzību (kā parādīts attēlā) izceliet balto sūkņa vāku. Satveriet vāku aiz pārsedes un paceliet slīpi uz iekšpusi. Noņemiet visu vāku.

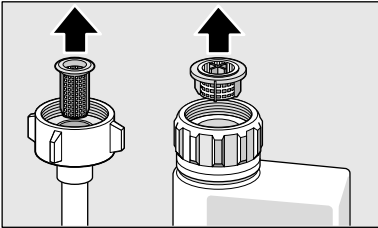


6. Pārbaudiet svešķermeņu uzkrāšanos spārnu ratā un, ja nepieciešams, notīriet.
7. Nostādiet vāku iepriekšējā pozīcijā un, lai tas iefiksētos, nospiediet uz leju (klik).



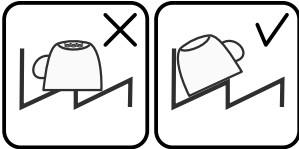
8. Iebūvējiet sietus.
9. No jauna ievietojiet grozus.

Traucējumu tabula

Problēma	Cēlonis	Palīdzība
Deg indikācija „Ūdens ieplūdes pārbaude” [12].	Salocījusies ieplūdes šļūtene.	Iztaisnojiēt ieplūdes šļūteni.
	Aizgriezts ūdenskrāns.	Atgrieziet ūdenskrānu.
	Ūdenskrāns bloķēts vai pārkalķojies.	Atgrieziet ūdenskrānu. Ja ūdenskrāns ir atgriezts, tad ūdens caurplūdes daudzumam jāsastāda min. 10 l/min.
	Aizsērējis ūdens padeves siets.	Izslēdziet ierīci un atvienojiet ierīces kontaktdakšu. Aizgrieziet ūdenskrānu. Noskrūvējiēt ūdens pieslēgumu.
		 <p>Notīriēt ieplūdes šļūtenes sietu. No jauna pieskrūvējiēt ūdens pieslēgumu. Pārbaudiēt blīvumu. No jauna nodrošiniēt strāvas padevi. Ieslēdziēt ierīci.</p>
	Sieti [26] netiri vai aizsērējuši.	Tīriēt sietus. (Sk. Tīrišana un apkope)
	Aizsērējusi vai salocījusies notekšļūtene.	Instalējiēt šļūteni, ievērojiēt, lai tā būtu bez locījumiem, ja nepieciešams noņemiēt atlikumus.
	Sifona pieslēgums ir vēl noslēgts.	Pārbaudiēt sifona pieslēgumu, ja nepieciešams, atveriet.
	Bloķēts kanalizācijas sūknis vai kanalizācijas sūkņa vāks nav iefiksējiēs.	Pareizi iefiksējiēt vāku. (Sk. Kanalizācijas sūknis)
Mirgo indikācija „Ūdens ieplūdes pārbaude” [12].	Iespējams, ka tas ir tehnisks bojājums.	Izslēdziēt ierīci ar IESL/IZSL slēdzi [1]. Pēc neiġa laika no jauna palaidiēt ierīci. Ja problēma atkārtojas, noslēdziēt ūdenskrānu, atvienojiet kontaktdakšu un piezvaniet tehniskā servisa dienestam.

Iv Kā rīkoties bojājuma gadījumā?

Problēma	Cēlonis	Palīdzība
Mirgo sāls papildiepildes indikācija [11].	Apkalpojies vai netīrs sildelements.	Veiciet mašīnas tīrīšanu ar mašīnu kopšanas vai atkalķošanas līdzekli. Trauku mazgājamo mašīnu lietojiet kopā ar mikstināšanas iekārtu un pārbaudiet iestatījumu (sk. nodaļu Mikstināšanas iekārta/speciālā sāls).
Indikācijas mirgo.	Durvis nav aizvērtas līdz galam.	Aizveriet durvis. Ievērojiet, lai no groziņa neizvirzās nekādi priekšmeti (trauki, smaržvielas) un līdz ar to netraucē durvju aizvēršanu.
Deg sāls papildiepildes [11] un/vai skaidrskalošanas indikācija [10].	Trūkst skaidrskalošanas.	Iepildiet skaidrskalošanas.
	Trūkst sāls.	Iepildiet speciālsāli.
	Sensors neatpazīst sāls tabletes.	Izmantojiet citu speciālsāli.
Sāls papildiepildes [11] un/vai skaidrskalošanas indikācija [10] nedeg.	Izslēgta papildiepildes indikācija.	Aktivēšana/deaktivēšana (sk. nodaļu Mikstināšanas ierīce/Speciālā sāls vai Skaidrskalošanas)
	Ir vēl pietiekams speciālās sāls/skaidrskalošanas daudzums.	Pārbaudiet papildiepildes indikāciju, iepildes līmeņus.
Pēc programmas beigām ūdens paliek mašīnā.	Aizsērējusi sietu sistēma vai zona zem sietiņiem [26].	Tīriet sietus un zonu zem tiem (sk. Kanalizācijas sūkņi).
	Programma vēl nav pabeigta.	Nogaidiet programmas beigas vai realizējiet atgriezī izejas pozīcijā (sk. Programmas pārtraukšana).

Problēma	Cēlonis	Palīdzība
Trauki nav sausi.	Savācējvertnē nav vai ir maz skaidrskalotāja.	Iepildiet skaidrskalotāju.
	Tika izvēlēta programma bez žāvēšanas.	Izvēlieties programmu ar žāvēšanu (sk. Programmu pārskats, Programmas norise).
	Ūdens sakrāšanās trauku un galda piederumu padziļinājumos.	Ievietojot ievērojiet trauku slīpumu, attiecīgos traukus ievietojiet pēc iespējas slīpi.
		
	Izmantotajam kombinētajam tīrītājam ir slikta žāvēšanas jauda.	Izmantojiet citu universālo tīrītāju ar labāku žāvēšanas efektivitāti. Skaidrskalotāja papildizmantošana paaugstina žāvēšanas efektivitāti.
	Nav aktivēta intensīvā žāvēšana žāvēšanas paaugstināšanai.	Aktivējiet intensīvo žāvēšanu (sk. Ierīces apkalpe).
	Trauki tika izņemti par agru vai žāvēšanas process vēl nebija pabeigts.	Nogaidiet programmas beigas jeb izņemiet traukus tikai pēc 30 min pēc programmas beigām.
	Izmantotajam ekoloģiskajam skaidrskalotājam ir slikta žāvēšanas efektivitāte.	Izmantojiet firmu skaidrskalotājus. Ekoloģiskajiem izstrādājumiem ir manāmi sliktāka iedarbība.
Plastmasas trauki nav sausi.	Speciālas plastmasas īpašības.	Plastmasai ir neliela siltuma saglabāšanas spēja un tādēļ tā žūst sliktāk.
Galda piederumi nav sausi.	Galda piederumi tika slikti sakārtoti galda piederumu groziņā.	Ja iespējams, ievietojiet galda piederumus atsevišķi pa vienam, izvairieties no saskaršanās.
	Galda piederumi tika slikti sakārtoti galda piederumu atvilktnē.	Ievietojiet galda piederumus pareizi un pēc iespējas atstāvis vienu no otra.
Ierīces iekšējās sienas pēc skalošanas cikla ir mitras.	Tas nav ierīces defekts.	Pamatojoties uz „gaisa kondensācijas žāvēšanas” žāvēšanas principu, ūdens pilieni tvertnē ir fizikāli nosacīti un vēlami. Gaisa mitrums kondensējas pie trauku mazgājamās mašīnas iekšējām sienām, notek un tiek izsūknēts.

iv Kā rīkoties bojājuma gadījumā?

Problēma	Cēlonis	Palīdzība
Ēdiena atliekas uz traukiem.	Trauki ievietoti pārāk cieši, trauku grozs pārpildīts.	Ievietojiet traukus tā, lai tiem būtu pietiekami vietas un smidzināšanas strūkļas varētu sasniegt to virsmas. Izvairieties no saskaršanās.
	Aizkavēta smidzināšanas lāpstiņu griešanās.	Ievietojiet traukus tā, lai smidzināšanas lāpstiņu rotācija netiktu traucēta.
	Aizsērējušas smidzināšanas lāpstiņu sprauslas.	Tīriet smidzināšanas lāpstiņu sprauslas. (Sk. Tīrīšana un apkope)
	Netīri sieti [26].	Tīriet sietus (sk. Tīrīšana un apkope).
	Sieti [26] ievietoti nepareizi un/ vai nav iefiksējušies.	Ievietojiet sietus pareizi un iefiksējiet.
	Pārāk vāja mazgāšanas programma.	Izvēlieties stiprāku mazgāšanas programmu.
	Trauki iepriekš tika pārāk labi notīrīti, tādēļ sensorika nosaka vājāku programmas norisi. Grūti izņemamus netīrumus daļēji nevar likvidēt.	Trauki iepriekš nav jāmazgā. Noņemiet tikai lielus ēdienu atlikumus. Ieteicamā programma Eco 50° (ekonomiskā) vai intensīvā.
	Augsti, šauri trauki stūru zonās netiek pietiekami labi mazgāti.	Augstus, šaurus traukus neievietojiet stūru zonās un arī pārāk slīpi.
Tīrīšanas pārpalikumi	Augšējais grozs [20] labajā un kreisajā pusē nav nostādīts vienādā augstumā.	Nostādiet augšējo grozu ar sānu svirām vienādā augstumā.
	Tīrīšanas kameras vāku bloķē trauki, tādēļ vāku pilnībā nevar atvērt.	Trauki nedrīkst bloķēt tīrīšanas kameras vāku. Nelieciet traukus vai smaržvielas tablešu ievietošanas tvertnē.
	Tīrīšanas kameras vāku bloķē tablete.	Tableti jāievieto šķērsām un nevis stāvus.
	Izmantojiet tabletes ātrajā vai īsajā programmā.	Pārāk ilgs ātrās vai īsās programmas tablešu šķīšanas laiks.
	Tīrītāja šķīšanas laiks izvēlētajā īsajā programmā netiek sasniegts.	Izmantojiet tīrīšanas pulveri vai spēcīgāku programmu.
Tīrīšanas iedarbība un šķīšanas īpašības samazinās, ilgāk uzglabājot vai, ja tīrītājs ir stipri kunkuļains.	Nomainiet tīrītāju.	

Problēma	Cēlonis	Palīdzība
Ūdenstraipi uz plastmasas traukiem.	Traipu veidošanās uz plastmasas virsmas fizikāli nav novēršama. Pēc nožūšanas ir redzami ūdens traipi.	Izmantojiet spēcīgāku programmu (lielāka ūdens maiņa). Ievietojot ievērojiet trauku slīpuma stāvokli. Izmantojiet skaidrskalotāju. Ja nepieciešams, paaugstiniet mikstināšanas nostādījumu.
Noslaukāmi vai ūdenī šķīstoši aplikumi tvertnē vai uz durvīm.	Tīrītāja sastāvvielas nogulsņējas. Šos aplikumus parasti nevar likvidēt ķīmiski (ierīces tīrītāji, ...).	Nomainiet tīrītāja marku. Tīriet ierīci mehāniski.
	Izveidojoties „balti aplikumiem“ uz tvertnes pamata, mikstināšanas ierīce ir nostādīta uz robežvērtību.	Paaugstiniet mikstināšanas nostādījumu un, ja nepieciešams, nomainiet tīrītāju.
	Nav aizgriezts sāls tvertnes vāks [25].	Pareizi aizgrieziet sāls tvertnes vāku.
	Attiecas tikai uz glāzēm: Glāžu korozijas sākumu var noslaucīt tikai šķietami.	Sk. „Glāžu un trauku bojājumi“.
Balti, grūti noņemami aplikumi uz traukiem, tvertnēm vai durvīm.	Tīrītāja sastāvvielas nogulsņējas. Šos aplikumus parasti nevar likvidēt ķīmiski (ierīces tīrītāji, ...).	Nomainiet tīrītāja marku. Tīriet ierīci mehāniski.
	Nepareizi nostādīts cietības diapazons vai ūdens cietība ir augstāka par 50°dH (8,9 mmol/l).	Nostādiet mikstināšanas iekārtu saskaņā ar lietošanas pamācības norādījumiem vai iepildiet sāli.
	3 in 1 (tris vienā) tīrītājs vai Bio/Ōko (bioloģiski/ekoloģiskais) tīrītājs nav pietiekami iedarbīgs.	Nostādiet mikstināšanas iekārtu saskaņā ar lietošanas pamācības norādījumiem vai atsevišķi izmantojiet palīg līdzekļus (firmas tīrītāju, sāli, skaidrskalotāju).
	Nepietiekama tīrītāja dozēšana.	Paaugstiniet tīrītāja dozu vai nomainiet tīrītāju.
	Tika izvēlēta pārāk vāja mazgāšanas programma.	Izvēlieties stiprāku mazgāšanas programmu.
Uz traukiem tējas vai lūpukrāsas paliekas.	Pārāk zema skalošanas temperatūra.	Izvēlieties programmu ar augstāku mazgāšanas temperatūru.
	Par maz tīrītāja vai tīrītājs nav piemērots.	Iepildiet piemērotu tīrītāju ar pareizu dozēšanu.
	Trauki tika pārāk labi iepriekšnotīrīti, un tādēļ sensorika nosaka vājāku programmas norisi. Grūti izņēmus netīrumus daļēji nevar likvidēt.	Trauki iepriekš nav jāmazgā. Noņemiet tikai lielus ēdienu atlikumus. Programmas ieteikums Eco 50° (ekonomiskā).

iv Kā rīkoties bojājuma gadījumā?

Problēma	Cēlonis	Palīdzība
Ierīcē un uz nerūsējošā tērauda traukiem krāsaini (zili, dzeltenī, brūni), grūti noņemami aplikumi.	Slāņu veidojumi no dārzeņu (piem., kāpostu, selerijas, kartupeļu, makaronu...) vai ūdensvada ūdens (piem., mangāna) sastāvdaļām.	Daļēji var likvidēt ar mašīnas tīrītāju vai mehānisko tīrīšanu. Aplikumi nav kaitīgi veselībai.
	Slāņu veidojumi no metāla sastāvdaļām uz sudraba vai alumīnija traukiem.	Daļēji var likvidēt ar mašīnas tīrītāju vai mehānisko tīrīšanu.
Krāsaini (dzeltenī, oranži, brūni) viegli noņemami aplikumi iekšējā korpusā (galvenokārt pamatnes daļā).	Slāņu veidojumi no ēdienu atlikumu sastāvdaļām un ūdensvada ūdens (kalķa), „ziepveidīgi“.	Pārbaudiet mikstināšanas iekārtas darbību (speciālsāls iepilde) jeb, izmantojot kombinētos tīrītājus (tabletes), aktivējiet mikstināšanu (sk. nodaļu Mikstināšanas ierīce/Speciālsāls).
Plastmasas detaļu sakrāsošanās ierīces iekšpusē.	Plastmasas detaļas iekšpusē trauku mazgājamās mašīnas kalpošanas laikā var sakrāsoties.	Sakrāsošanās ir normāla, un tā neietekmē trauku mazgājamās mašīnas darbību.
Krāsu izmaiņas uz plastmasas traukiem.	Pārāk zema skalošanas temperatūra.	Izvēlieties programmu ar augstāku mazgāšanas temperatūru.
	Trauki tika pārāk labi iepriekšnotīrīti, un tādēļ sensorika nosaka vājāku programmas norisi. Grūti izņēmamus netīrumus daļēji nevar likvidēt.	Trauki iepriekš nav jāmazgā. Noņemiet tikai lielus ēdienu atlikumus. Programmas ieteikums Eco 50° (ekonomiskā).
Likvidējamas svēdras uz glāzēm, metāliska izskata glāzēm un galda piederumiem.	Par daudz skaidrskalošana.	Nostādiet skaidrskalošana daudzumu uz zemāku pakāpi.
	Nav iepildīts skaidrskalošanas vai nostādījums ir par zemu.	Iepildiet skaidrskalošanas vai pārbaudiet dozu (ieteicama 4.-5. pakāpe).
	Tīrītāja paliekas programmas nodaļā Skaidrskalošana. Ar traukiem bloķēts tīrīšanas kameras vāks (vāks pilnībā neatveras).	Trauki nedrīkst bloķēt tīrīšanas kameras vāku. Nelieciet traukus vai smaržvielas tablešu ievietošanas tvertnē.
	Trauki tika pārāk labi iepriekšnotīrīti, un tādēļ sensorika nosaka vājāku programmas norisi. Grūti izņēmamus netīrumus daļēji nevar likvidēt.	Trauki iepriekš nav jāmazgā. Noņemiet tikai lielus ēdienu atlikumus. Programmas ieteikums Eco 50° (ekonomiskā).

Problēma	Cēlonis	Palīdzība
Iesākusies vai jau iestājusies, neatgriezeniska glāžu nespodrība.	Glāzes nav izturīgas mazgāšanai trauku mazgājamā mašīnā, bet tikai piemērotas trauku mazgājamai mašīnai.	Izmantojiet mazgāšanai mašīnā mazgātizturīgas glāzes. Izvairieties no ilgas tvaika fāzes (dīgstāves pēc mazgāšanas beigām). Izvēlieties zemākas temperatūras skalošanas ciklu. Nostādiet mikstināšanas iekārtu atbilstoši ūdens cietībai (ja nepieciešams, vienu pakāpi zemāk). Izmantojiet tīrītāju ar stikla aizsargkomponenti.
Rūsa uz galda piederumiem.	Galda piederumi nav pietiekami korozijizturīgi. Visvairāk cieš nažu asmeņi. Galda piederumi rūšē arī tad, ja tiek mazgāti trauki ar rūšējošām detaļām (katlu rokturi, bojāti trauku groziņi utt.). Pārāk augsts skalošanas ūdens sāls saturs, jo sāls tvertnes vāks netika cieši aizgriezts vai iepildot sāli, tika pārbērta sāls	Izmantojiet korozijizturīgus galda piederumus. Nemazgājiet rūšējošus traukus. Stingri noslēdziet sāls tvertnes vāku vai noņemiet izbirušo sāli.
Ierīce nesāk darboties.	Bojāts dzīvokļa drošinātājs. Nav iesprausts tīkla kabelis. Nav pareizi noslēgtas ierīces durvis.	Pārbaudiet drošinātāju. Pārbaudiet, vai tīkla kabelis ir iesprausts līdz galam ierīces mugurpusē un kontaktligzdā. Pārbaudiet, vai kontaktligzda darbojas. Aizveriet durvis.
Programma tiek palaista automātiski.	Netika nogaidītas programmas beigas.	Atiestatiet ierīci izejas pozīcijā. (Sk. Programmas pārtraukšana).
Durvis var atvērt tikai ar piepūli.	Aktivēta bērnu drošības sistēma.	Deaktivējiet bērnu drošības sistēmu. (Sk. Lietošanas pamācību aizmugures aploksnē)
Nevar aizvērt durvis.	Durvju slēdzene ir pagriezusies. Sakarā ar iebūvi traucēta durvju aizvēšana.	Aizveriet durvis ar paaugstinātu spēka pielietojumu. Pārbaudiet ierīces iebūvi: durvis vai piebūves detaļas aizverot nedrīkst atsisties.
Nevar aizvērt tīrīšanas kameras vāku.	Tīrīšanas kameru vai vāka vadotni bloķē salīpuši tīrītāja atlikumi.	Noņemiet tīrītāja atlikumus.

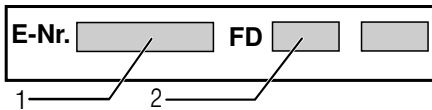
Iv Kā rīkoties bojājuma gadījumā?

Problēma	Cēlonis	Palīdzība
Tīrītāja atlikumi tīrīšanas kamerā vai tablešu ievietošanas tvertnē.	Trauki bloķē smidzināšanas lāpstiņas, tādēļ tīrītājs netiek izskalots.	Pārliecinieties, vai ir nodrošināta smidzināšanas lāpstiņu brīva rotācija.
	Iepildes laikā tīrīšanas kamera bija mitra.	Iepildiet tīrītāju tikai sausā tīrītāja kamerā.
Ierīce apstājas programmas laikā vai programma tiek pārtraukta.	Durvis nav aizvērtas līdz galam.	Aizveriet durvis.
	Nelieciet traukus vai smaržvielas tablešu ievietošanas tvertnē. Augšējais grozs tiek spiests pret durvju iekšpusi un traucē drošu durvju aizvēršanu.	Pārbaudiet, vai mugursiena neatduras piem., pret kontaktligzdu vai nedemontētu šļūtenes turētāju.
	Pārtraukta strāvas un/vai ūdens padeve.	Atjaunojiet strāvas un/vai ūdens padevi.
Iepildes ventīļi izraisa sitienu troksni.	Atkarājas no mājas instalācijas, tas nav ierīces defekts. Bez iedarbības uz ierīces darbību.	Palīdzība nav iespējama.
Sitoši vai klaboši trokšņi.	Smidzināšanas lāpstiņa atsitas pret traukiem, jo trauki nav pareizi ievietoti.	Ievietojiet traukus tā, lai smidzināšanas lāpstiņas neatsistos pret traukiem.
	Ievietojot nelielu trauku daudzumu, ūdens strūklas saskaras tieši ar skalošanas tvertni.	Ievietojot lielāku trauku daudzumu vai izvietojiet mašīnā traukus vienmērīgi.
	Viegli trauki mazgāšanas laikā kustas.	Ievietojot vieglus traukus, nodrošiniet to stabilitāti.
Neparasta putu veidošanās.	Roku mazgāšanas līdzeklis skaidrskalošanas savācējtvertnē.	Skaidrskalošanas savācējtvertni nekavējoties piepildiet ar skaidrskalošanas šķīdumu.
	Pārlijis skaidrskalošanas šķīdums.	Noslaukiet skaidrskalošanas šķīdumu ar lupatu.



Servisa dienests

Ja Jums neizdodas traucējumus novērst, tad lūdzu griezieties Jūsu tehniskā servisa dienestā. Mēs vienmēr atradīsim piemērotu risinājumu, arī lai izvairītos no nevajadzīgo tehniķu apmeklējumiem. Tuvākā tehniskā servisa dienesta kontaktdatus Jūs atradīsiet šīs lietošanas pamācības mugurpusē vai pielikumā esošajā tehniskā servisa dienestu sarakstā. Piezvanot norādiet lūdzu izstrādājuma numuru (E-Nr. = 1) un izgatavošanas numuru (FD = 2), kuri atrodas uz rūpnīcas plāksnītes [32] pie ierīces durvīm.



Uzticieties ražotāja kompetencei.

Griezieties pie mums. Līdz ar to Jūs pārliecināties, ka remontdarbus izpilda apmācīts servisa tehniķu personāls, kurš ir nodrošināts ar oriģinālām rezerves daļām, paredzētām Jūsu saimniecības ierīcēm.



Uzstādīšana un pieslēgšana

Lai nodrošinātu noteikumiem atbilstošu ierīces darbību, nepieciešama trauku mazgājamās mašīnas pareiza pieslēgšana. Datiem par ietilpību un noplūdi, kā arī par elektrisko kopējo patērējamo jaudu jāatbilst nepieciešamajiem kritērijiem, kuri ir norādīti sekojošās teksta daļās jeb montāžas pamācībā.

Veicot montāžu, ievērojiet darbības norises secību:

1. Pārbaude piegādes laikā
2. Uzstādīšana
3. Kanalizācijas pieslēgums
4. Dzeramā ūdens pieslēgums
5. Elektropieslēgums

Piegādes komplekts

Bojājumu gadījumos griezieties pie pārdevēja, pie kura Jūs iegādājaties ierīci, vai tehniskā servisa dienestā.

- Trauku mazgājamā mašīna
- Lietošanas pamācība
- Montāžas pamācība
- Garantija*
- Montāžas materiāls
- Tvaika aizsargvāks*
- Gumijas priekšauts*
- Tikla kabelis

* atkarībā no modeļa

Drošības tehnikas noteikumi

Ievērojiet arī drošības tehnikas norādījumus nodaļā „Instalējot“.

Piegāde

Rūpnīcā tika rūpīgi pārbaudīta trauku mazgājamās mašīnas nevainojamā darbība. Tā rezultātā ir saglabājušies nelieli ūdens traipi. Tie pazūd pēc pirmās mazgāšanas.

Tehniskā informācija

Svars:

maks. 45 kg

Spriegums:

220–240 V, 50 Hz vai 60 Hz

Kopējā patērējamā jauda:

2000–2400 W

Drošinātājs:

10/16 A (UK 13A)

Patērējamā jauda:

izslēgts stāvoklis (Po)* 0,10 W

neizslēgts stāvoklis (gatavs)
(PI)* 0,10 W

*saskaņā ar Regulām (ES) Nr. 1016/
2010 un 1059/2010

Papildu funkcijas un iestatījumi var
palielināt jaudas patēriņu.

Ūdens spiediens:

vismaz 0,05 MPa (0,5 bārs), maksimāli
1 MPa (10 bāri). Ar augstāku ūdens
spiedienu: Pārslēdziet spiediena
samazināšanas vārstu.

Ieplūdes daudzums:

minimāli 10 litri/minūtē

Ūdens temperatūra:

Priekšroka tiek dota aukstajam ūdenim;
ar silto ūdeni atkarībā no ūdens ieplūdes
šļūtenes veida maks. temp. 60 °C (sk.
Dzeramā ūdens pieslēgums).

Ietilpība:

9–10 standarta ēdamgaldā piederumi
(atkarībā no modeļa).

Uzstādīšana

Iepazīstieties ar nepieciešamajiem
iebūves parametriem montāžas
pamācībā. Ar regulējamo kāju palīdzību
nostādiet ierīci horizontāli. Nodrošiniet
stabilitāti.

- Ierīces ar padziļinātu iebūvi
vai integrētas ierīces, kuras vēlāk
jāuzstāda vertikāli, jānodrošina pret
apgāšanos, piem., pieskrūvējot pie
sienas vai iebūvējot zem vienlaidu
darba virsmas, kura saskrūvēta
ar blakus esošajiem skapjiem.
- Ierīci var bezproblemātiski iebūvēt
virtuves mēbeļu rindā starp koka
vai sintētiskā materiāla sienām.

Kanalizācijas pieslēgums

1. Nepieciešamo pasākumu veikšanai
sk. montāžas pamācību,
ja nepieciešams, montējiet sifonu
ar nolaižamo īscauruli.
2. Pieslēdziet kanalizācijas šļūteni
ar pievienoto detaļu palīdzību pie
sifona ar nolaižamo īscauruli.
Ievērojiet, lai ūdensvada pieslēguma
vads nebūtu salocījies, saspiests
vai savijies un, lai ūdens notecēšanu
netraucētu noplūdes noslēgvāks!

Dzeramā ūdens pieslēgums

1. Atbilstoši montāžas pamācībai pieslēdziet dzeramā ūdens pieslēgumu pie ūdens krāna ar piegādāto detaļu palīdzību. Ievērojiet, lai dzeramā ūdens pieslēgums nebūtu salocījies, saspiests vai savijies.
2. Nomainot ierīci, vienmēr jāizmanto jauna ūdens ieplūdes šļūtene.

Ūdens spiediens:

Vismaz 0,05 MPa (0,5 bārs), maksimāli 1 MPa (10 bāri). Ar augstāku ūdens spiedienu: Pārslēdziet spiediena samazināšanas vārstu.

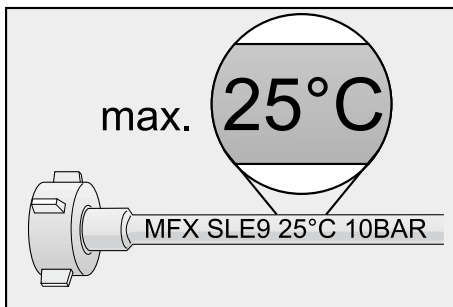
Ieplūdes daudzums:

Minimāli 10 litri/minūtē

Ūdens temperatūra:

Ievērojiet uzdruku uz ūdens ieplūdes šļūtenes!

Modeļos ar 25° uzdruku ūdens temperatūra drīkst sasniegt maks. 25°C (aukstais ūdens).



Visiem pārējiem modeļiem:

Ieteicams auksts ūdens; izmantojamā siltā ūdens temp. maks. 60 °C.

Elektropieslēgums

- Pieslēdziet ierīci tikai pie 220 V līdz 240 V maiņsprieguma un 50 Hz vai 60 Hz diapazonā pie atbilstoši noteikumiem instalētas kontaktligzdas ar aizsargsavienojumu. Par nepieciešamo nodrošināšanu sk. firmas plāksnīti [32].
- Kontaktligzdai jāatrodas ierīces tuvumā un arī pēc iebūves tai jābūt brīvi pieejamai. Ja pēc iebūves realizēšanas kontaktdakša ir grūti pieejama, tad obligāto drošības noteikumu realizēšanai no instalācijas puses nepieciešama daudzpolu atvienošanas iekārta ar vismaz 3 mm kontaktspraugu.
- Pieslēguma izmaiņas drīkst veikt tikai speciālisti.
- Tīkla pieslēguma kabeļa pagarinājumu drīkst veikt tikai tehniskā servisa dienesta darbinieki.
- Izmantojot noplūdes strāvas automātisko aizsargslēdzi, drīkst ievietot tikai [32] zīmes tipu. Tikai tas garantē pašlaik spēkā esošo noteikumu izpildi.
- Ierīce aprīkota ar ūdens drošības sistēmu. Ievērojiet, ka tā darbojas **tikai tad**, ja ir pieslēgta elektropadeve.

Demontāža

Arī šeit ievērojiet darba soļu secību.

1. Atvienojiet ierīci no elektrotīkla.
2. Noslēdziet ūdens padevi.
3. Atvienojiet notekūdens un dzeramā ūdens pieslēgumu.
4. Atlaidiet mēbeļu detaļu nostiprinātājskrūves.
5. Ja ir, tad demontējiet pamatdēli.
6. Izvelciet ierīci, vienlaicīgi uzmanīgi velkot šļūteni.

Transportēšana

Iztukšojiet trauku mazgājamo mašīnu un nostipriniet vaļīgas detaļas.

Ierīci jāiztukšo, veicot sekojošus pasākumus:

1. Atgrieziet ūdenskrānu.
2. Atveriet durvis.
3. Izslēdziet IESL/IZSL slēdzi 1.
4. Izvēlieties programmu 4 ar visaugstāko temperatūru taustiņš < 5.
5. Nospiediet START taustiņu 9.

6. Aizveriet durvis.
Sākas programmas norise.
7. Apm. pēc 4 minūtēm atveriet durvis.
8. Apm. 3 sek. spiediet START slēdzi 9.
Indikācija tīrīšana 7 nodziest.
9. Aizveriet durvis.
Atlikusī programmas norise ilgst apm. vēl 1 minūti. (Atskan dūcošās skaņas signāls).
10. Izslēdziet IESL/IZSL slēdzi 1.
11. Aizgrieziet ūdenskrānu, atvienojiet ieplūdes šļūteni un ļaujiet ūdenim izplūst.

Transportējiet ierīci tikai vertikālā stāvoklī

(lai atlikušais ūdens nevarētu iekļūt mašīnas vadības sistēmā un neizraisītu kļūdainu programmas norisi).

Salizturība

Ja ierīce atrodas sala neizturīgā telpā (piem., vasarnīcā), tad ir nepieciešama tās pilnīga iztukšošana (sk. nodaļu Transportēšana).

Tiek paturētas tiesības uz izmaiņām.

Bēru drošības sistēma (durvju aizvars) *



40



41



42

⚠ Brīdinājums

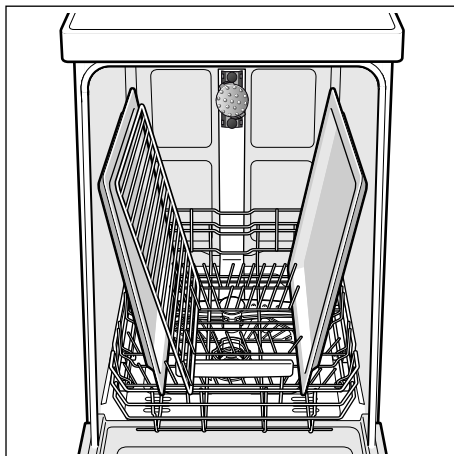
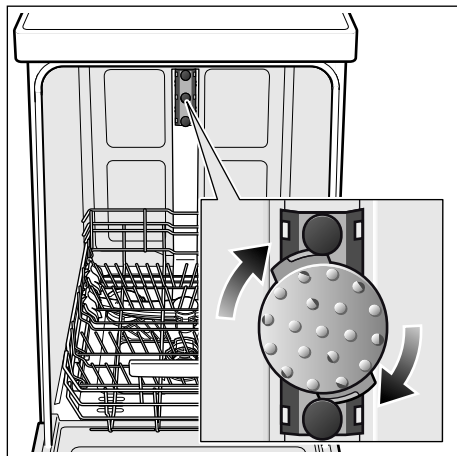
40 Aktivējiet bērnu drošības sistēmu.

41 Atveriet durvis ar aktivētu bērnu drošības sistēmu.

42 Deaktivējiet bērnu drošības sistēmu.

Atstājot ierīci, pilnīgi aizveriet ierīces durvis. Tikai tā Jūs varat pasargāt savus bērnus no iespējamās bīstamības.

Cepešpannu smidzinātājgalva *



Ar šīs smidzinātājgalvas palīdzību Jūs varat tīrīt lielas pannas vai režģus, kā arī šķīvjus ar diametru lielāku par 30 cm (gourmet šķīvjus, makaronu ēdienu šķīvjus, paliekamos šķīvjus). Tā veikšanai izņemiet augšējo grozu un ievietojiet smidzinātājgalvu kā parādīts zīmējumā.

Lai smidzinātājstrūkla varētu sasniegt visas daļas, ievietojiet cepešpannas kā tas parādīts attēlā (maks. 2 cepešpannas un 2 režģus).

Vienmēr izmantojiet trauku mazgāšanas līdzekli ar augšējo grozu vai cepešpannas smidzinātājgalvu!

* dažos modeļos

Papildus garantijas prasībām pret pārdevēju, kas izriet no pirkšanas-pārdošanas līgumaun papildus mūsu ierīces garantijai mēs realizējam nomaiņu, balstoties uz sekojošiem noteikumiem:

1. Ja mūsu AquaStop sistēmas bojājumu gadījumā rodas ūdens nodarītie zaudējumi, tad mēs kompensējam privāto patērētāju zaudējumus. Ūdensdrošības nodrošināšanai ierīcei jābūt pieslēgtai pie elektrotīkla.
2. Šī atbildības garantija ir spēkā visam ierīces kalpošanas laikam.
3. Garantijas prasību noteikums ir tas, ka ierīci ar AquaStop jāuzstāda un jāpieslēdz tehniski pareizi atbilstoši mūsu pamācības noteikumiem. Tas iekļauj arī tehniski pareizi piemontētu AquaStop pagarinājumu (oriģinālaprikojums). Mūsu garantija neattiecas uz bojātiem pievadiem vai armatūrām līdz AquaStop pieslēgumam pie ūdenskrāna.
4. Ierīces ar AquaStop principiāli Jums nav jāuzrauga to darbības laikā vai pēc tam jānodrošina ar ūdenskrāna noslēgšanu. Ūdenskrānu jānoslēdz tikai ilgās prombūtnes gadījumā, piem., ja dzīvoklis tiek atstāts, dodoties vairāku nedēļu atvaļinājumā.

Visu valstu kontaktadatus Jūs atradīsiet pielikumā esošajā tehniskā servisa dienestu sarakstā.

Robert Bosch Hausgeräte GmbH

Carl-Wery-Straße 34

81739 München

Germany

www.bosch-home.com



9001071050 lv (9711) 440EV