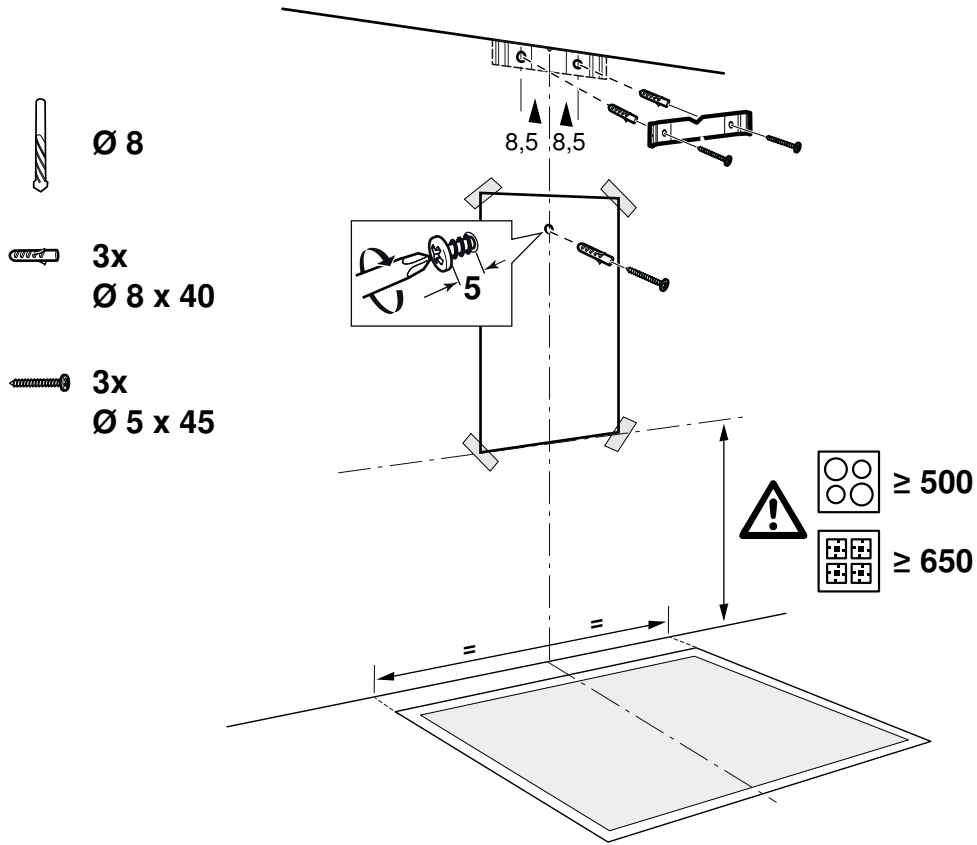
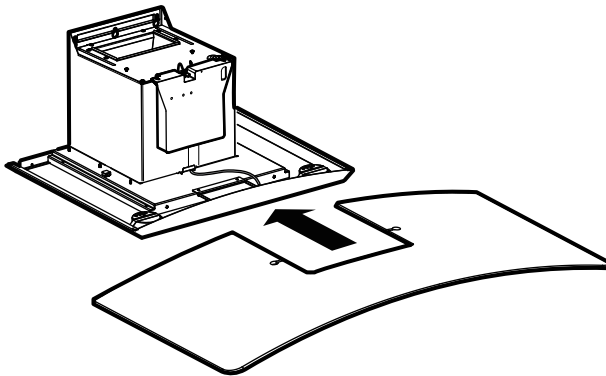


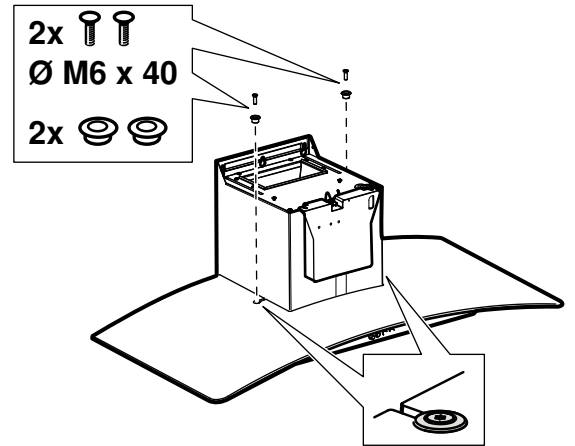
# 1



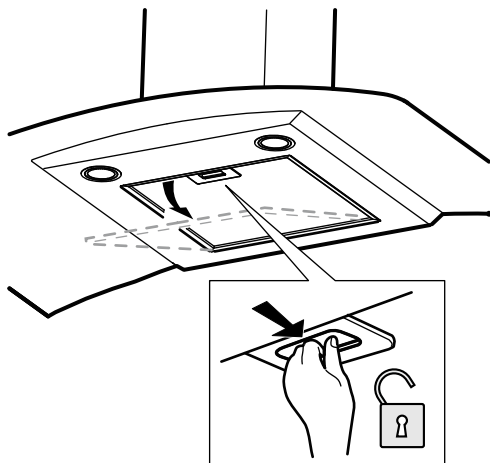
# 2 a



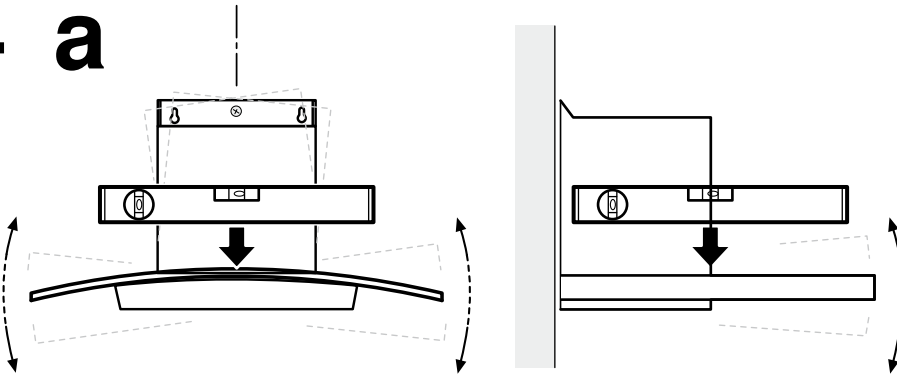
# b



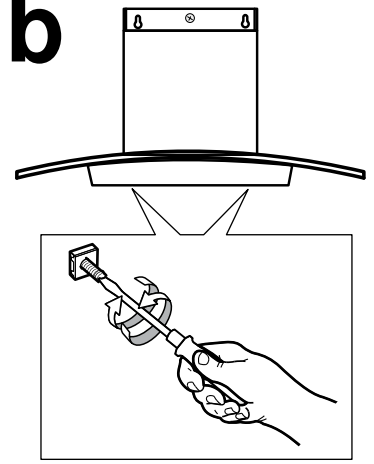
# 3



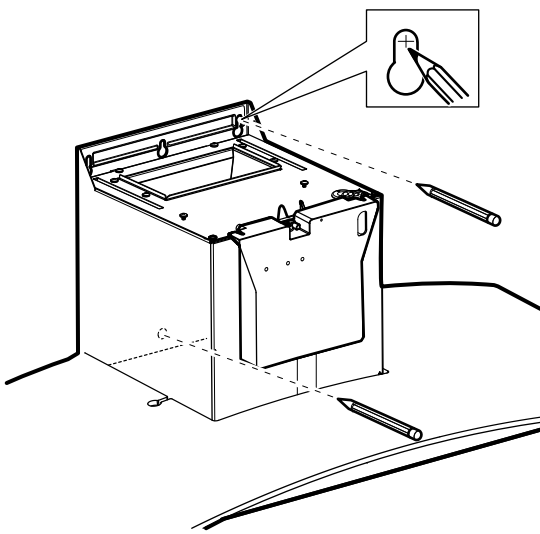
**4 a**



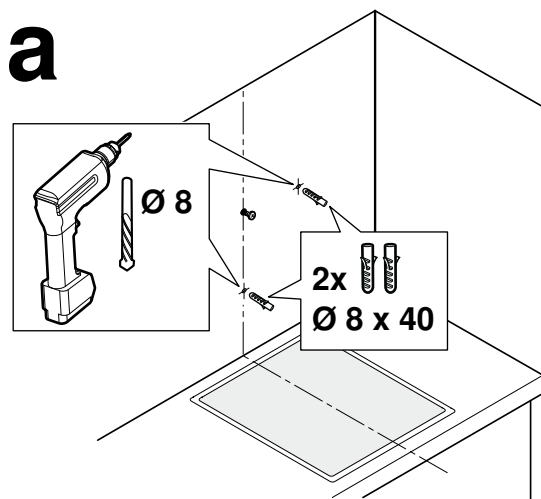
**b**



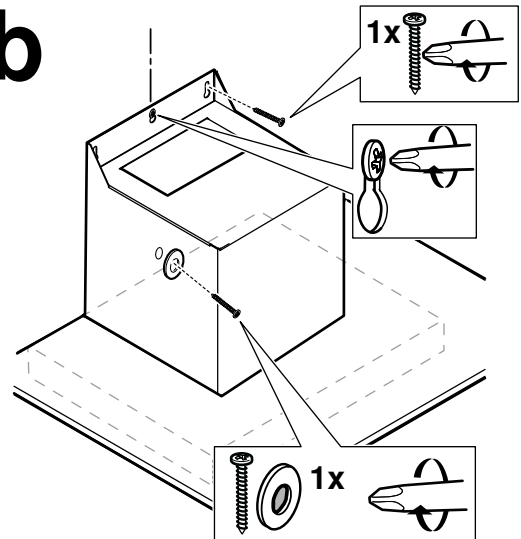
**5**



**6**

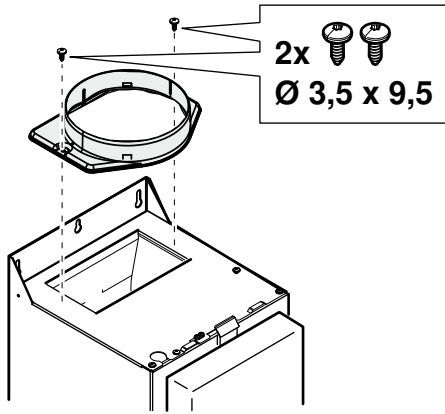


**b**

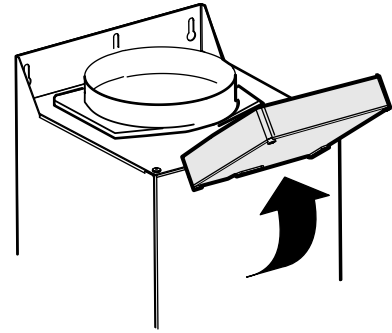


7

a

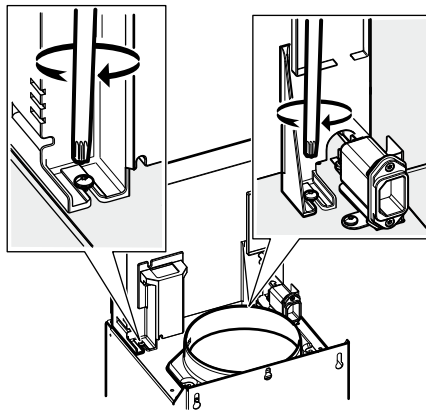


b

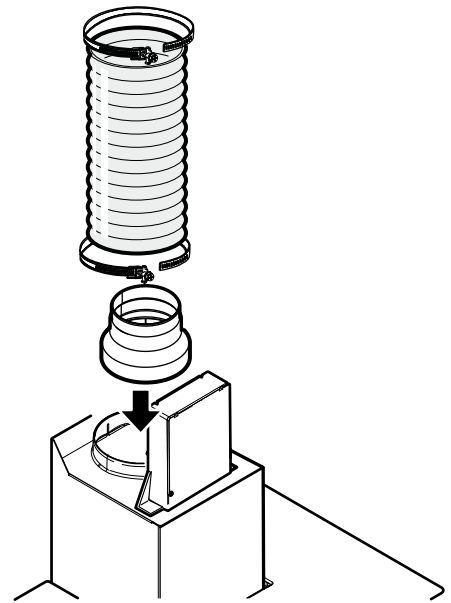


8

a

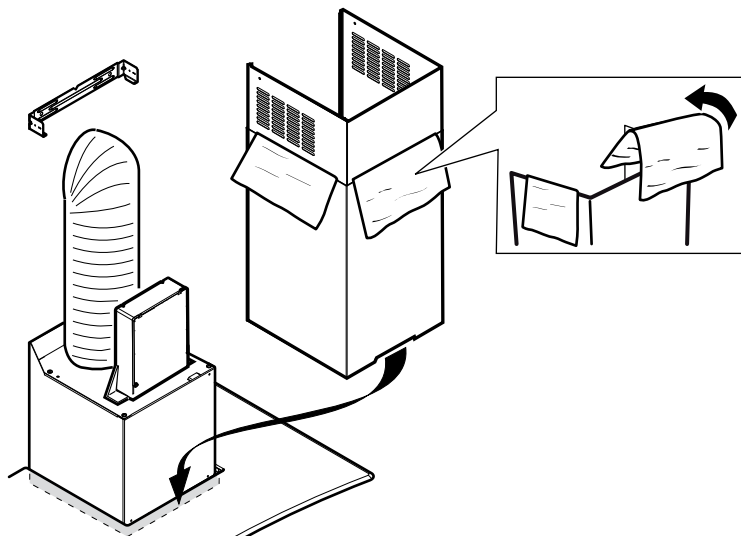


b

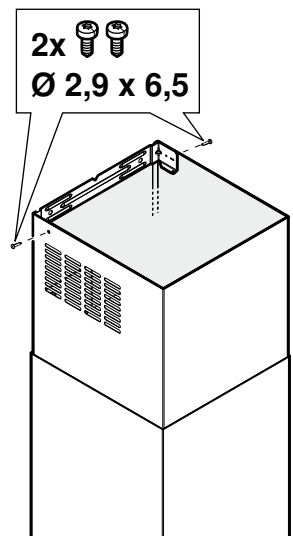


9

a



b



## ⚠️ Önemli güvenlik uyarıları

Bu kılavuzu dikkatlice okuyunuz. Ancak bu şekilde cihazı güvenli ve doğru bir biçimde kullanmanız mümkün olacaktır. Daha sonra kullanılmak üzere veya başka birisinin kullanımı için kullanım ve montaj kılavuzunu muhafaza ediniz.

Sadece montaj kılavuzuna göre yapılmış uzmanca bir kurma sayesinde, kullanım güvenliği garanti edilmiş olur. Yerleşim yerinde sorunsuz çalışmadan tesisatçı sorumludur.

Aspiratörün genişliği en az ocağın genişliğine eşit olmalıdır.

Kurma işlemi için, güncel geçerli yapı yönetmeliklerine ve yerel elektrik ve gaz işletmelerinin yönetmeliklerine dikkat edilmelidir.

### Ölüm tehlikesi!

Geri emilen yanma gazları zehirlenmelere neden olabilir.

Cihaz, dolaşımli hava modunda aynı zamanda oda havasına bağlı bir ateşlik ile birlikte çalıştırıldığında havalandırmanın her zaman yeterli olmasını sağlayınız.

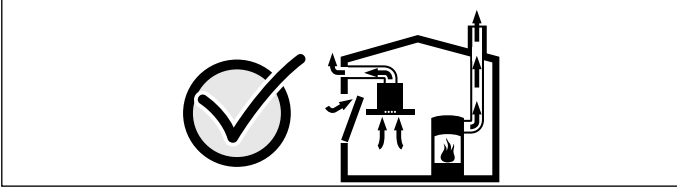


Hava dolaşımli ateşlikler (örneğin gaz, yağ, odun veya kömürle çalışan sobalar, şöbenler, su ısıtıcıları) yanma havasını kurulum yerinden alırlar ve atık gazı bir atık gaz sistemi (örneğin baca) kanalıyla dışarıya aktarırlar.

Çalışmakta olan davlumbazla birlikte mutfaktan ve komşu odalardan hava çekilir. Yeterli hava girişi sağlanmazsa vakum oluşur. Bu durumda bacadan ve atık gaz kanalından zehirli gazlar emilerek tekrar eve girer.

- Bu nedenle temiz hava girişinin daima yeterli olması sağlanmalıdır.
- Hava giriş/çıkış menfezi limit değerlere uyulması için tek başına yeterli olmayabilir.

Ancak ateşliğin kurulu bulunduğu mekânda vakumun 4 Pa (0,04 mbar) değerini aşmadığı sürece cihaz tehlikesiz bir şekilde işletilebilir. Bu, ancak örneğin hava giriş/çıkış menfezleriyle birlikte kapı ve pencerelerde kapatılması mümkün olmayan hava delikleri veya başka teknik önlemlerle yeterli derecede yanma havası ikmalinin sağlanmasıyla mümkündür.



Binanın komple baca ve havalandırma sistemini değerlendirebilecek ve havalandırma için uygun önerilerde bulunabilecek yetkili kişilere (örneğin baca temizleme ustası) mutlaka danışınız.

Davlumbaz sadece hava dolaşımli işletimde kullanılırsa, herhangi bir kısıtlama olmadan işletilmesi mümkündür.

### Ölüm tehlikesi!

Geri emilen yanma gazları zehirlenmelere neden olabilir. Baca bağlantılı bir ocakta havalandırmanın kurulumu sırasında, davlumbazın elektrik beslemesine uygun bir emniyet devresi takılmalıdır.

### Yangın tehlikesi!

Yağ filtresindeki yağ tortuları tutuşabilir. Bir sıcaklık sıkışmasının oluşmasını önlemek için, belirtilen güvenlik mesafelerine uyulmalıdır. Pişirme araçlarınız ile ilgili bilgilere dikkat ediniz. Eğer gazlı ve elektronik ocaklar birlikte kullanılıyorsa, bildirilmiş olan en büyük mesafe geçerlidir.

Cihaz sadece bir tarafı yüksek bir kolon mutfak dolabının veya yüksek bir duvarın yanında olacak şekilde kurulmalıdır. Duvara veya kolon mutfak dolabına olan mesafe en az 50 mm olmalıdır.

### Yaralanma tehlikesi!

- Cihaz içindeki parçalar keskin kenarlı olabilir. Koruyucu eldivenler kullanınız.
- Cihaz, gerektiği gibi sabitlenmemişse düşebilir. Tüm sabitleme elemanları sıkılmış ve güvenli bir şekilde monte edilmiş olmalıdır.
- Cihaz ağırdır. Cihazın hareket ettirilmesi için 2 kişi gereklidir. Yalnızca uygun yardımcı malzemeleri kullanınız.

### Elektrik çarpma tehlikesi!

Cihaz içindeki parçalar keskin kenarlı olabilir. Bağlantı kablosu hasar görebilir. Bağlantı kablosunu kurma işlemi esnasında katlamayınız veya sıkıştırmayınız.

### Boğulma tehlikesi!

Ambalaj malzemeleri çocuklar için tehlikelidir. Çocukların ambalaj malzemeleri ile oynamalarına kesinlikle izin vermeyiniz.

## Genel bilgi ve uyarılar

### Atık hava modu

**Bilgi.** Atık hava, ne devrede olan bir duman veya atık gaz bacasına, ne de ısıtma kaynaklarının kurulu olduğu yerlerin havalandırılması için kullanılan bir bacaya aktarılmalıdır.

- Atık havanın devrede olmayan bir duman veya atık gaz bacasına aktarılması isteniyorsa, yetkili baca temizleme ustasının iznini almanız gerekir.
- Atık hava dış duvar üzerinden dışarı aktarılırsa, bir teleskopik duvar kasası kullanılmalıdır.

### Hava çıkış hattı

**Bilgi.** Döşenen borulardan kaynaklanan kusurlarda cihaz üreticisi herhangi bir sorumluluk kabul üstlenmez.

- Cihaz, kısa ve düz bir hava çıkış borusu ve mümkün oldukça büyük bir boru çapı kullanıldığında en yüksek performansı sergiler.
- Uzun ve pürüzlü hava çıkış boruları ile çok sayıda boru dirsekleri veya 150 mm'den küçük boru çapları kullanıldığında optimum havalandırma performansına ulaşılamaz ve fanın ses seviyesi artar.
- Hava çıkış hattının döşenmesinde kullanılan boru veya hortumlar yanmayan malzemeden üretilmiş olmalıdır.

### Yuvarlak borular

İç çapın 150 mm veya en az 120 mm olması önerilir.

### Yassı kanallar

İç kesit yuvarlak boruların çapına uygun olmalıdır.

**Ø 150 mm yakl. 177 cm<sup>2</sup>**

**Ø 120 mm yakl. 113 cm<sup>2</sup>**

- Yassı kanallar keskin dirseklere sahip olmamalıdır.
- Farklı boru çaplarında sızdırmaz şeritler kullanınız.

### Duvarın kontrol edilmesi

- Duvar düz, dik konumda ve yeterli taşıma gücüne sahip olmalıdır.
- Matkap deliklerinin derinliği, civata uzunluğuna uygun olmalıdır. Dübeller sağlam oturmalıdır.
- Ekteki civatalar ve dübeller, sağlam yekpare duvarlar için kullanılmaya uygundur. Başka konstrüksiyonlar için (örn. alçı plaka, gözenekli beton, proton duvar tuğlaları) ilgili uygun sabitleme malzemeleri kullanınız.
- Aspiratörün azm. ağırlığı **40 kg**'dır.

### Elektrik bağlantısı

#### ⚠️ Elektrik çarpma tehlikesi!

Cihaz içindeki parçalar keskin kenarlı olabilir. Bağlantı kablosu hasar görebilir. Bağlantı kablosunu kurma işlemi esnasında katlamayınız veya sıkıştırmayınız.

Gerekli bağlantı verileri, cihazın iç kısmında bulabileceğiniz tip etiketinin üzerinde bildirilmiştir; bunun için metal yağ filtreleri sökülmelidir.

### Bağlantı hattı uzunluğu: yakl. 1,50 m

Bu cihaz, AB parazitlenme giderme yönetmeliklerine uygundur.

Bu cihaz sadece yönetmeliklere uygun şekilde monte edilmiş, toprak hattına sahip bir elektrik prizine bağlanmalıdır.

Toprak hattına sahip elektrik prizi, mümkünse doğrudan baca kaplaması bölgesi dahiline monte edilmelidir.

- Toprak hattına sahip elektrik prizinin, kendine ait bir elektrik devresine bağlanması gerekir.
- Eğer cihaz kurulduktan sonra toprak hattına sahip elektrik prizine ulaşmak mümkün değilse, sabit bağlantıdaki gibi bir ayırma tertibatı mevcut olmalıdır.

Bir sabit bağlantı gerekmesi halinde, kurulum dahilinde asg. 3 mm kontak açıklığı olan çok kutuplu bir ayırma şalteri (hat koruma şalteri, sigortalar ve kontaktörler) mevcut olmalı ya da öngörülmelidir. Sabit bağlantıyı sadece bir elektronik uzmanı gerçekleştirmelidir.

## Cihazın boyutları ve emniyet mesafeleri

- Cihaz boyutlarına dikkat ediniz. **(Resim A)**
- Emniyet mesafelerine uyunuz. **(Resim B)**

## Kurulumun hazırlanması

### Dikkat!

Deliklerin etrafında elektrik hatlarının, gaz veya su borularının olmadığından emin olunuz.

1. Tavandan, davlumbazın alt kenarına kadar, duvara dik bir orta konum çizgisi çizin. **(Resim 1)**
2. Delik şablonlarını duvardaki doğru pozisyona sabitleyiniz. **(Resim 1)**
3. Bacanın köşebendinin deliklerini işaretleyiniz. Köşebendin ortası bir çentikle işaretlenmiştir. Köşebendi orta çizginin ortasına yerleştiriniz, yatay olarak hizalayınız ve deliklerin pozisyonlarını işaretleyiniz.
4. Asma tertibatları için delikleri ve cihaz sigortasını işaretleyiniz.
5. Delikleri deliniz.
6. Dübelleri duvarla hizalayarak bastırınız.

## Cihazın montajı

### Duvar tutucusunun monte edilmesi

1. Baca kaplaması tutturma köşebendini vidalayınız. **(Resim 1)**
2. Orta üst vidayı cihazın asma tertibatına vidalayınız, ama sonuna kadar sıkmayınız.

### Cam kapağın monte edilmesi

1. Cam kapağı cihaz üzerine itiniz. **(Resim 2a)**
2. Cam kapağı sıkıca vidalayınız. **(Resim 2b)**

**Bilgi:** Cam kapağa hasar vermemek için vidaları dikkatlice ve fazla sıkı olmayacak biçimde sıkınız.

### Cihazın yerine asılması ve hizalandırılması

#### ⚠ Yaralanma tehlikesi!

Cihaz içindeki parçalar keskin kenarlı olabilir. Koruyucu eldivenler kullanınız.

1. Metal yağ filtresini sökünüz. **(Resim 3)**
2. Cihazın koruyucu folyosunu önce arka kısımdan ve montajdan sonra da tamamen çekip çıkarınız.
3. Cihazı yerleştiriniz.
4. Cihazı yatay olarak hizalayınız. **(Resim 4a)**
5. Cihazı, asma tertibatındaki vidaları çevirerek yatay olarak hizalayınız. Vidalara cihazın içinden erişilebilir. **(Resim 4b)**
6. Üst sağ ve alt delikleri işaretleyiniz. **(Resim 5)**
7. Cihazı çıkarınız.
8. Üst sağ ve alt delikler için gerekli delikleri deliniz. **(Resim 6a)**
9. Cihazı yerleştiriniz.
10. Vidaları sıkınız. **(Resim 6b)**
11. Metal yağ filtresini takınız.

### Cihazın bağlanması

#### Bilgiler

- Atık hava modunda bir dönüş kuyruğu kapağı monte edilmelidir. Cihaz ile birlikte bir dönüş kuyruğu kapağı teslim edilmemişse, yetkili satıcıdan temin edilebilir.
- Atık hava dış duvar üzerinden dışarı aktarılırsa, bir teleskopik duvar kasası kullanılmalıdır.

### Hava çıkış bağlantısının kurulması

**Bilgi:** Bir alüminyum boru kullanılması halinde, bağlantı alanını önceden pürüzsüz ve çapaksız hale getiriniz.

1. Tek yönlü kapağı sıkıca vidalayınız. **(Resim 7a)**
2. Motor kumandasını yukarı doğru katlayınız ve sıkıca vidalayınız. **(Resim 7b, 8a)**
3. Hava çıkış borusunu doğrudan hava deliği parçasına sabitleyiniz. **(Resim 8b)**
4. Kirli hava çıkış açıklığına bağlayınız.
5. Bağlantı yerlerini uygun şekilde izole ediniz.

### Elektrik bağlantısının kurulması

1. Fişi topraklı prize takınız.
2. Sabit bağlantının gerekli olması durumunda lütfen Elektrik Bağlantısı bölümündeki uyarıları dikkate alınız.

## Baca kaplamasının monte edilmesi

### ⚠ Yaralanma tehlikesi!

Cihaz içindeki parçalar keskin kenarlı olabilir. Koruyucu eldivenler kullanınız.

1. Cam kapak ile cihaz arasına baca kaplamalarını yerleştiriniz. **(Resim 9a)**
2. Her iki baca kaplamasındaki koruyucu folyoları çekip çıkarınız.
3. Üst baca kaplamasını monte ediniz. **(Resim 9b)**  
Her iki yan sacı hafifçe birbirinden uzağa doğru bükünüz, köşebentlerin arkasına asınız ve dayanak noktasına kadar birbirine bastırınız.  
**Bilgi:** Kirli hava işletiminde baca kaplamasını yarıkları aşağı gelecek şekilde monte ediniz.
4. Üst baca kaplamasını yandan her iki köşebende vidalayınız.
5. Alt baca kaplamasını monte ediniz.  
Her iki yan sacı hafifçe birbirinden uzağa doğru bükünüz, üst baca kaplamasının arkasına asınız ve dayanak noktasına kadar birbirine bastırınız.  
**Bilgi:** Çizik oluşmasını önlemek için, alt baca kaplamasının kenarlarına koruyucu olarak kağıt yerleştiriniz.

### Cihazın sökülmesi

1. Baca kaplamasını sökünüz.
2. Cihazın elektrik bağlantısını kesiniz.
3. Hava çıkış hatlarını sökünüz.
4. Metal yağ filtresinin sökülmesi
5. Cihazı sabitleyen üst sağ ve alt vidaları sökünüz.
6. Cihazı çıkarınız.



