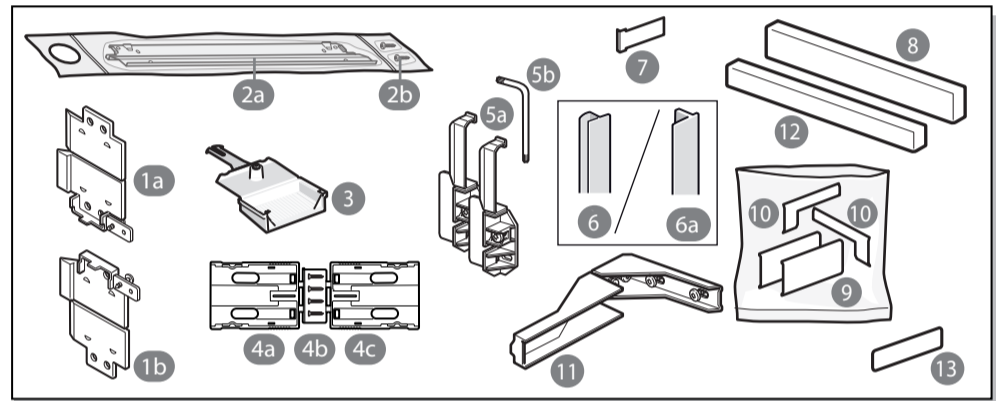
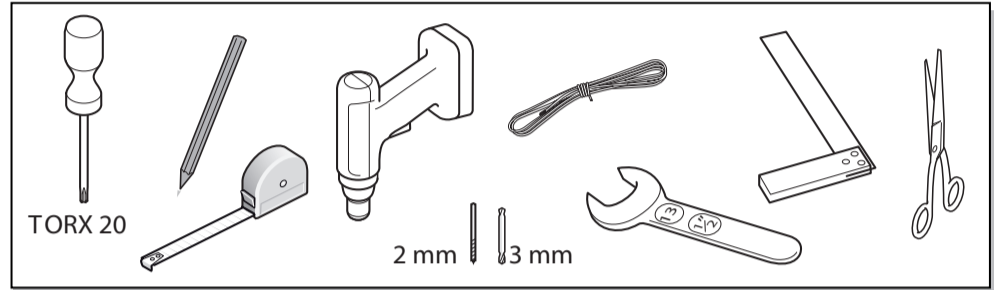
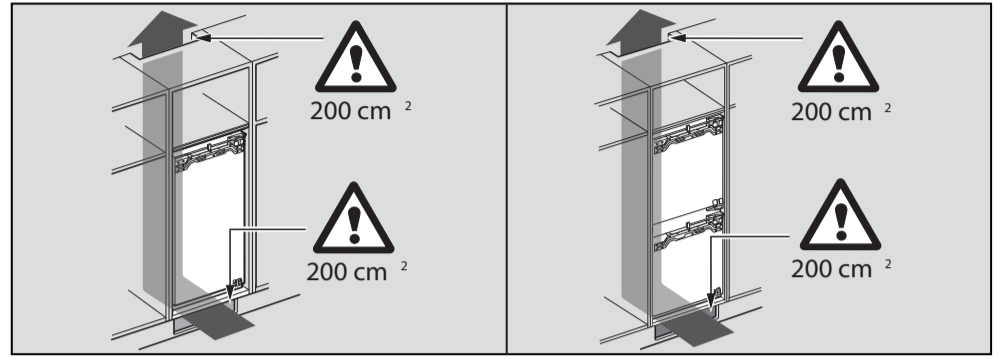


zh-tw 安裝說明書
平鉸鏈安裝設備



凹槽深度至少 550mm (參見使用說明書)



9001061594 (9411)

