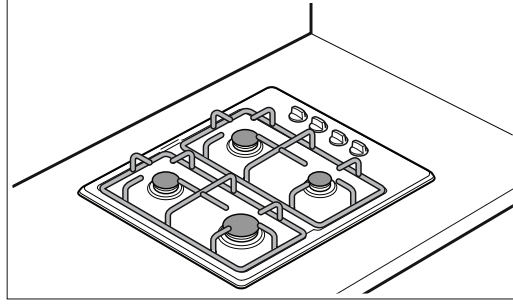


ar دليل التركيب

موقد الغاز



8.....	الأجزاء اللازمة لتعديل نوع الغاز.....	3.....	إرشادات الأمان.....
9.....	التعديل من الغاز الطبيعي إلى الغاز المسال (LPG).....	3.....	قبل التركيب.....
9.....	التعديل من الغاز المسال إلى الغاز الطبيعي.....	4.....	تحضير وحدات المطبخ.....
10.....	استبدال فوهات الشعلات.....	4.....	تركيب الجهاز.....
10.....	ضبط أو تغيير فوهات التفريع.....	5.....	تنصيب الجهاز.....
11.....	خلع لوحة نطاق الطهي.....	5.....	فك الموقد.....
11.....	تغيير فوهات التفريع.....	5.....	التنصيب، التوصيل بالغاز والكهرباء.....
12.....	تركيب الموقد.....	5.....	التوصيل بالغاز.....
12.....	فحص الإحكام والأداء الوظيفي.....	6.....	خلل وصلة الغاز/رائحة غاز.....
12.....	فحص وصلة الغاز.....	6.....	التوصيل الكهربائي.....
12.....	فحص فوهات الشعلات.....	6.....	أنواع الوصلات.....
12.....	فحص براغي التفريعات.....	6.....	وصلة الغاز الطبيعي (NG).....
12.....	شكل اللهب الصحيح.....	7.....	وصلة الغاز المسال (LPG).....
12.....	الشعلة.....	8.....	تعديل الجهاز ليتناسب مع نوع غاز آخر.....
13.....	البيانات الفنية - الغاز.....	8.....	الإجراءات الواجب مراعاتها.....
		8.....	تعديل الجهاز ليتناسب مع نوع غاز آخر.....

إرشادات الأمان

اقرأ دليل استعمال الجهاز قبل تركيبه واستخدامه.

الصور الواردة بهذا الدليل تهدف إلى الإيضاح.

لا تتحمل الجهة الصانعة أية مسؤولية في حالة عدم الالتزام بالتعليمات الواردة في هذا الدليل.

يجب أن تتم جميع أعمال التركيب والضبط وتعديل الجهاز ليتناسب مع نوع آخر من الغاز بمعرفة فني معتمد ومع مراعاة الضوابط المعمول بها واللوائح القانونية والتعليمات الصادرة عن المرفق المحلي للكهرباء أو الغاز.

عند الرغبة في تعديل الجهاز ليتناسب مع نوع آخر من الغاز ننصحك بالاتصال بمركز خدمة العملاء.

وقبل تنفيذ أية أعمال يجب إيقاف الإمداد بالكهرباء أو الغاز.

تم تصميم هذا الجهاز لغرض الاستخدام المنزلي فقط، وغير مسموح باستخدامه في الأنشطة التجارية أو الصناعية. لا يسمح بتركيب هذا الجهاز في اليخوت أو سيارات الكارافان. يسري الضمان فقط في حالة استخدام الجهاز للغرض المخصص له.

بعد التوصيل، تحقق من توافق الاشتراطات المحلية (نوع وضغط الغاز) مع أوضاع ضبط الجهاز. تجد اشتراطات ضبط الجهاز على الملصق أو لوحة الصنع.

يسري هذا التوجيه فقط في حالة وجود اختصار البلد المعني على الجهاز. إذا لم يظهر الاختصار على الجهاز، فيجب الاستعانة بدليل التركيب الذي يحتوي على البيانات الضرورية لتعديل الجهاز حسب ظروف التوصيل السارية على البلد المعني.

لا يجوز تركيب هذا الجهاز إلا في مكان به تهوية كافية و فقط بما يتفق مع الاشتراطات والمواصفات السارية بالنسبة للتهوية. ولا يجوز توصيل الجهاز بمدخنة أو بنظام عادم.

يجب تثبيت سلك الكهرباء جيدا على الوحدة التركيبية، وذلك حتى لا تلامس أية أجزاء ساخنة من الفرن أو من الموقد.

يجب دائما تأريض الأجهزة الكهربائية.

لا تعبت أبدا بالمكونات الداخلية للجهاز. وعند اللزوم يرجى الاتصال بمركزنا لخدمة العملاء.

قبل التركيب

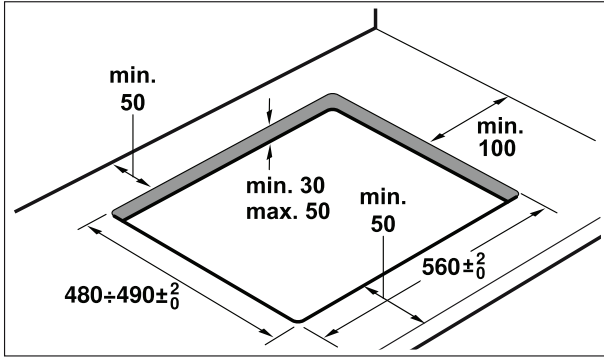
هذا الجهاز يطابق الفئة 3 وفقا للمواصفة 1-1-30 DIN EN للأجهزة الغازية: الأجهزة التركيبية.

قطع أثاث المطبخ الموجودة بجانب الجهاز لا يجوز أن تكون مصنوعة من مواد قابلة للاشتعال. كما أن طبقات طلاء قطع الأثاث وكذلك الغراء المستخدم فيها يجب أن تكون مقاومة للحرارة.

لا يجوز تركيب هذا الجهاز فوق الثلاجات أو الغسالات الأوتوماتيكية أو غسالات الأطباق أو ما شابه.

عند تركيب الموقد فوق فرن، يجب التأكد أن الفرن مزود بتهوية بالسحب القسري. افحص أبعاد الفرن الموضحة في دليل تركيب جهازك.

تحضير قطع الأثاث

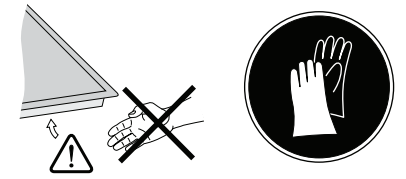


قم بعمل فتحة في سطح العمل بالأبعاد المطلوبة.

يجب تنصيب الجهاز وتثبيتته وفقا للأبعاد المحددة. لا يجوز تنصيب الجهاز على أي شيء آخر.

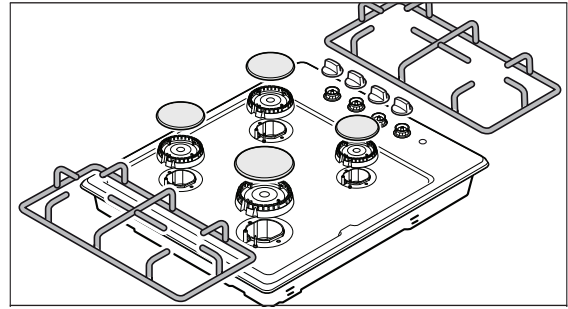
إذا كان الموقد عبارة عن موقد كهربائي أو مختلط (غاز وكهرباء) ولا يوجد فرن أسفله، فقم بتركيب أرضية بينية من خامة غير قابلة للاشتعال (على سبيل المثال معدن أو خشب رقائقي) على مسافة 10 مم أسفل أرضية الموقد. وبذلك يتم الحيلولة دون الوصول إلى الجزء السفلي من الموقد. إذا كان الموقد عبارة عن موقد غازي، فإنه يوصى بتركيب أرضية بينية على نفس المسافة بالنسبة للموقد. مع أسطح العمل المصنوعة من الخشب، فقم بطلاء أسطح القطع بغراء خاص لحمايتها من السوائل.

تركيب الجهاز



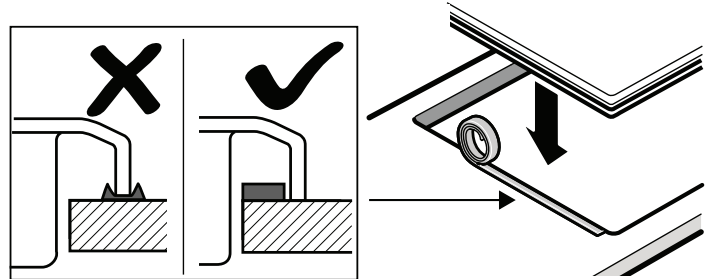
ملاحظة: استخدم قفازات واقية لتركيب الموقد.

اخلع الشبكات السلكية والمقابض وأغطية الشعلات ورؤوس الشعلات.



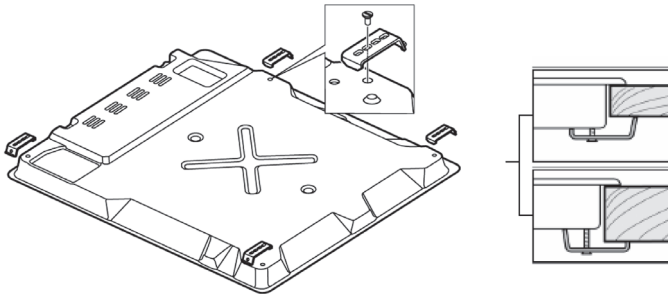
أدر الجهاز بحرص ثم ضعه على فوطة ناعمة. يراعى عدم إتلاف أجزاء الإشعال أثناء ذلك.

الجوان اللاصق يمنع التسريب. قم بتركيبه حول فتحة التركيب الموجودة على سطح العمل. ويجب تركيبه على حافة النطاق المقطوع.



لتثبيت الجهاز على وحدة المطبخ المدمجة:

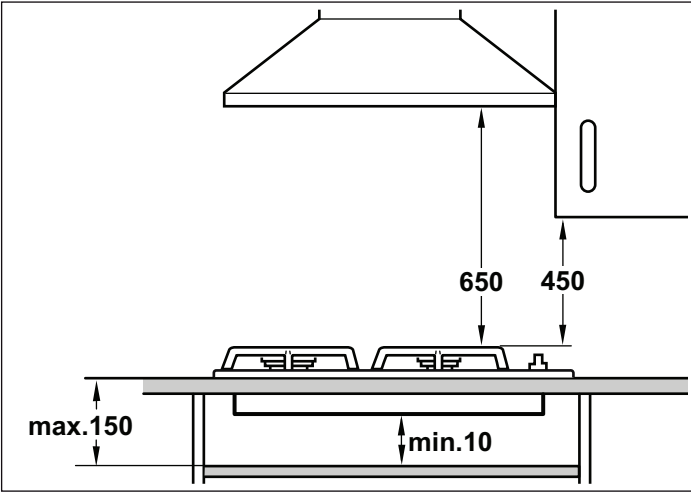
1. أخرج المشابك من كيس الملحقات التكميلية واربطها في الوضع المحدد بحيث تدور بشكل حر.
2. ادمج الموقد في المنتصف. استمر في الضغط على الحواف لأسفل، بحيث تستقر الحافة بالكامل.
3. أدر المشابك وأحكم ربطها. يرتبط موضع المشابك بسمك سطح العمل.



لا يجوز لصق الجهاز على سطح العمل باستخدام السيليكون.

تنصيب الجهاز

- يجب أن تكون المسافة بين الحافة العلوية للموقد وبين الحافة السفلية لشفاط الأبخرة مطابقة لتعليمات الجهة الصانعة لشفاط الأبخرة.
- يرجى التأكد من عدم تحرك الجهاز بعد إتمام التنصيب. وبصفة خاصة، فإن المسافة من الشعلة القوية حتى واجهات وحدات المطبخ المجاورة أو الجدار يجب أن تبلغ 50 مم على الأقل.
- الجانب السفلي من الجهاز يسخن أثناء التشغيل. لذلك، ننصحك بتركيب لوحة حماية على الجانب السفلي للجهاز.



فك الموقد

افصل الجهاز عن مصدر إمداد الكهرباء والغاز.

افتح المشابك واتبع خطوات التركيب بترتيب عكسي.

التنصيب، التوصيل بالغاز والكهرباء

وصلة الغاز

يجب أن يقوم فني معتمد أو أحد فنيي خدمة العملاء المصرح لهم فقط بتركيب الجهاز وفقاً للإرشادات الموضحة في جزء «دليل التركيب».

بالنسبة للفني المعتمد أو فنيي خدمة العملاء المصرح لهم

تنبيه!

قيم ضبط هذا الجهاز موضحة على لوحة الصنع الموجودة خلف الجهاز. نوع الغاز المضبوط من قبل المصنع مميّز بنجمة (*).

إذا كان رمز النجمة موجوداً بجانب كلمة NG، فهذا يعني أن الجهاز مضبوط على الغاز الطبيعي، أما إذا كانت بجانب LPG، فهذا يعني أن الجهاز مضبوط على الغاز المسال.

تنبيه!

قبل توصيل الجهاز، تأكد من تطابق اشتراطات التوصيل المحلية (نوع الغاز وضغطه) مع أوضاع ضبط الجهاز. إذا كانت هناك ضرورة لإجراء تعديل على أوضاع ضبط الجهاز، فيجب أن يتم ذلك وفقاً للإرشادات الموضحة في جزء «دليل التركيب».

تنبيه!

لا تقم بتوصيل هذا الجهاز أمام منفذ للعدم. يجب أن يتم التوصيل والتشغيل تبعاً لاشتراطات التركيب. لا تقم بتوصيل الجهاز بمنفذ للعدم. ويجب مراعاة جميع تعليمات التهوية.

تنبيه!

يجب أن يتم توصيل الغاز عبر وصلة ثابتة، أي غير متحركة (وصلة الغاز) أو عبر خرطوم أمان.

تنبيه!

في حالة استخدام خرطوم أمان، فيجب التحقق من عدم تعريض الخرطوم للانحصار أو الانضغاط. ولا يجوز للخرطوم ملامسة الأسطح الساخنة.

تنبيه!

ويجب أن تحتوي وصلة الغاز على تجهيزة غلق سهلة الوصول.

إرشادات الأمان

ضغط التشغيل الاسمي للجهاز، بالنسبة للغاز الطبيعي (G20) 20 مللي بار، وبالنسبة للغاز الطبيعي (G25) 25 مللي بار، وبالنسبة للغاز (G30) LPG 30 مللي بار، وبالنسبة للغاز (G31) LPG 37 مللي بار. يجب تشغيل الجهاز بقيم الضغط هذه. فجميع البيانات المذكورة على لوحة صنع جهاز تم تحديدها بناءً على قيم الضغط هذه. ولا تعتبر الجهة الصانعة مسؤولة عن أية نتائج أو أداء أو أية مخاطر تنتج عن تشغيل الجهاز على قيم مختلفة.

⚠ إذا كان ضغط الغاز في شبكة توزيع الغاز لديك!

إذا كان ضغط الغاز الطبيعي (G20) أعلى من 25 مللي بار، أو إذا كان ضغط الغاز الطبيعي (G25) أعلى من 30 مللي بار، أو ضغط الغاز (G30) LPG أعلى من 36 مللي بار، أو ضغط الغاز (G31) LPG أعلى من 45 مللي بار، فيجب، لدواعي السلامة، استخدام الجهاز مع توصيله بمنظم غاز مناسب. ويجب أن يقوم فني تركيبات معتمد بتوصيل وصيانة وضبط منظم الغاز. إذا لم تكن على دراية بضغط الغاز في شبكة توزيع الغاز التي تتبع لها، فاستعلم لدى المرفق المحلي لشبكة التوزيع.

خلل وصلة الغاز/رائحة غاز

في حالة اكتشاف رائحة غاز أو خلل في وصلة الغاز، فيتعين عليك التصرف كما يلي:

⚠️ التصرف في حالة شم رائحة غاز!

الغاز المتسرب يمكن أن يؤدي إلى حدوث انفجار.

في حالة شم رائحة غاز أو حدوث اختلالات عند التوصيل بالغاز:

■ أغلق مصدر الإمداد بالغاز أو صمام أسطوانة الغاز على الفور.

■ قم على الفور بإطفاء مصادر اللهب المكشوف والسجائر.

■ لا تقم بتشغيل مفاتيح الأضواء أو الأجهزة، ولا تسحب أي قابس من أي مقبس. ولا تستخدم الهاتف الثابت أو الجوال داخل المنزل.

■ افتح النوافذ وقم بتهوية المكان جيدا.

■ اتصل بمركز خدمة العملاء أو شركة الإمداد بالغاز.

وصلة الكهرباء

تنبيه!

■ استعن بخدمة العملاء لتنصيب الجهاز. يلزم توافر فيوز 16 أمبير للتوصيل. الجهاز مصمم للتشغيل بجهد 220-240 فولت.

■ إذا نزل الجهد الكهربائي للشبكة عن 180 فولت، فلم يعمل نظام الإشعال الكهربائي.

■ أي ضرر ينشأ عن توصيل الجهاز بشكل غير سليم يؤدي إلى إسقاط حقوق الضمان.

■ في حالة تلف كابل الشبكة، يلزم استبداله عبر الجهة الصانعة أو مركز خدمة العملاء الخاص بها أو من خلال شخص مؤهل لذلك.

خاص بخدمة العملاء

تنبيه!

لا يسمح بعمل وصلة الكهرباء إلا بمعرفة مركز خدمة عملاء معتمد. تراعى الإرشادات الصادرة عن مرفق الكهرباء المعني.

تنبيه!

يجب أن يتم توصيل الجهاز بناء على البيانات الواردة بلوحة الصنع.

تنبيه!

يجب أن يطابق جهد الشبكة الجهد المبين على الملصق أو لوحة الصنع.

تنبيه!

لا تقم بتوصيل الجهاز إلا بوصلة كهرباء مصممة حسب التعليمات المعمول بها. يجب أن يكون من السهل الوصول للمقبس حتى يمكن فصل الجهاز عن شبكة الكهرباء عند الحاجة.

تنبيه!

يجب التحقق من وجود نظام فصل متعدد الأقطاب.

تنبيه!

لا تستخدم أبدا كابل إطالة أو موصل متعدد القوابس.

تنبيه!

لدواعي السلامة لا يجوز توصيل هذا الجهاز إلا بوصلة مؤرضة. إذا لم تكن وصلة الموصل الأرضي تفي بالتعليمات، فلن تضمن الحماية من المخاطر الكهربائية.

تنبيه!

عند توصيل الجهاز بالكهرباء، يجب استخدام كابل من النوع H 05 W-F أو كابل من نفس القيمة.

التوصيل بالنسبة للطرازات غير المزودة بقابس (تجهيز اختياري):

تنبيه!

يجب تأريض الأجهزة المزودة بكابلات ثلاثية الأقطاب.

قم بتوصيل الأسلاك بكابل الشبكة حسب توكويد الألوان:

أخضر/أصفر	تأريض ⊕
أزرق	محايد
بني	طور

إذا كانت هناك ضرورة لتغيير كابل الشبكة: قم بتوصيل الكابل مع الجهاز حسب مخطط التوصيل.

أنواع الوصلات

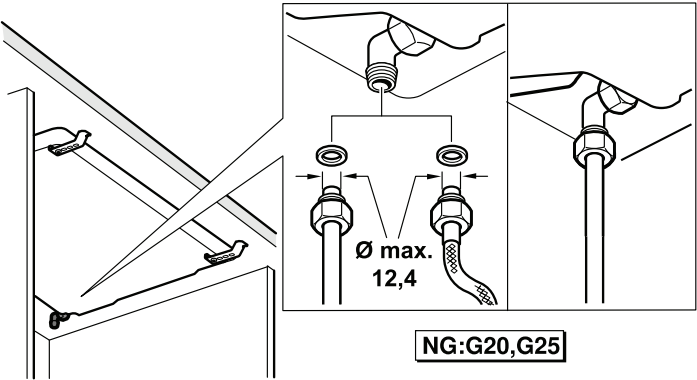
تسري هذه التعليمات فقط عند نصب الجهاز في البلدان المذكورة على لوحة الصنع.

ملاحظة: إذا كان المقرر تركيب الجهاز وتوصيله واستخدامه في بلد غير مذكورة على لوحة الصنع، فإنه يجب استخدام دليل التثبيت والتركيب الذي يحتوي على اشتراطات التوصيل السارية في كل بلد.

يجب تحديد موضع وصلة الغاز بحيث يمكن الوصول إلى المحبس.

وصلة الغاز الطبيعي (NG)

في حالة استخدام الغاز الطبيعي (NG)، فيجب عمل وصلة الغاز عن طريق ماسورة غاز أو عن طريق خرطوم غاز أمان بكلا الطرفين.



قم بتركيب ماسورة الغاز أو خرطوم غاز الأمان مع القلاووظ (باستخدام مفتاح 24) مع جوان جديد على فوهة التوصيل وأحكام ربطه جيدا. بعد إنشاء الوصلة، افحص الأحكام. انظر فصل «فحص الأحكام».

ملاحظة: استخدم مفتاح عزم ربط لتوصيل الجهاز.

وصلة الغاز المسال (LPG)

تنبيه!

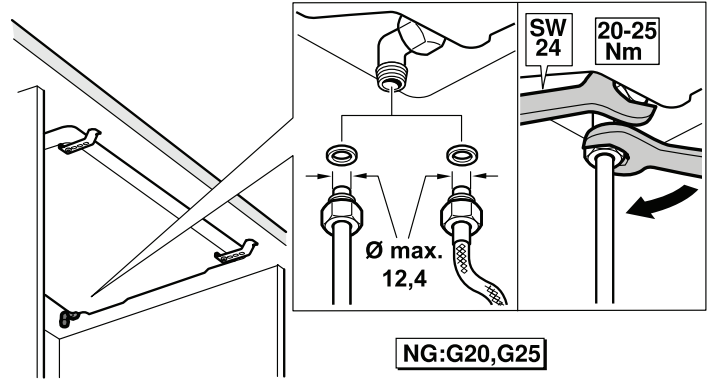
تُراعى اللوائح الخاصة بالدول.

عند استخدام الغاز المسال (LPG) يجب عمل وصلة الغاز عن طريق خرطوم غاز أو عن طريق وصلة ثابتة.

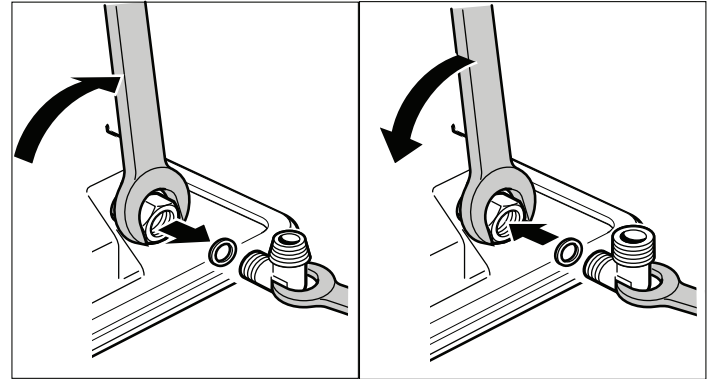
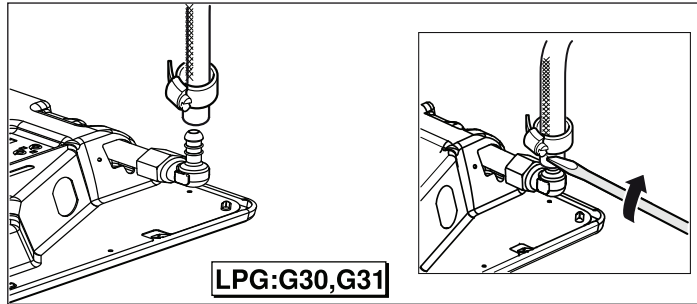
الإجراءات الواجب مراعاتها عند استخدام خرطوم غاز:

- يجب استخدام خرطوم غاز أمان أو خرطوم بلاستيكي (قطر 8 مم).
 - يجب تثبيتها باستخدام تجهيزة توصيل مسموح بها (مثل أسورة الخرطوم) بوصلة الغاز.
 - يجب أن يكون الخرطوم قصيرا ومحكما تماما. يجب أن يبلغ طول الخرطوم 1,5 مترا بحد أقصى. تُراعى اللوائح الحالية.
 - يجب تغيير خرطوم الغاز مرة كل سنة.
- قم بتركيب خرطوم غاز الأمان وأحكم ربطه جيدا باستخدام وصلة ملولبة أو أسورة تثبيت.

بعد إنشاء الوصلة، افحص الإحكام. انظر فصل «فحص الإحكام».



ملاحظة: إذا كانت هناك ضرورة لعمل وصلة أسطوانية، فاستبدل الحجيرة المركبة في المصنع بالحجيرة الأسطوانية من طقم الكماليات.



أنواع وصلات الغاز الطبيعي المسموح بها حسب البلدان:

EN ISO 228 G ^{1/2} (TS EN ISO 228 G ^{1/2})	EN 10226 R ^{1/2} (TS 61-210 EN 10226 R ^{1/2})	البلد
	X	النمسا AT
X		بلجيكا BE
	X	سويسرا CH
	X	ألمانيا DE
X	X	إسبانيا ES
X		فرنسا FR
	X	اليونان GR
X	X	إيطاليا IT
	X	هولندا NL
X	X	البرتغال PT
	X	كرواتيا HR
	X	سلوفاكيا SL
	X	صربيا XS
X	X	تركيا DE
X	X	بولندا PL
X	X	رومانيا RO
X		الإمارات العربية المتحدة AE
X		جنوب أفريقيا ZA
	X	المجر HU
X		روسيا RU
	X	إنجلترا GB

تعديل الجهاز ليتناسب مع نوع غاز آخر

الأجزاء اللازمة لتعديل نوع الغاز

فيما يلي صور الأجزاء اللازمة لتعديل نوع الغاز.

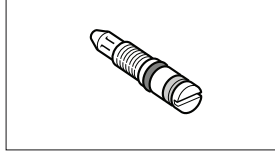
للتحقق من الأقطار الصحيحة للفوهات انظر جدول «البيانات الفنية – الغاز».

استخدم دائما جوانا جديدا.

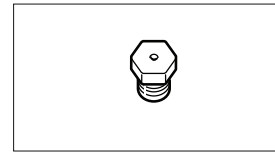
يمكن أن تتوفر فوهات توصيل الغاز حسب نوع الغاز واللوائح الخاصة بكل بلد.

(* بدون هذه الأجزاء، لا يجوز بأي حال عمل وصلة الغاز.

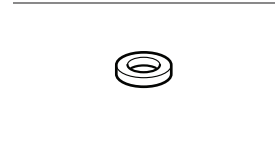
فوهة تفرّيع



فوهة شعلة



(* عنصر الإحكام

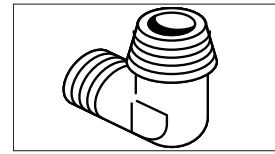


(* فوهة توصيل الغاز الطبيعي

(NG: G20, G25)

TS 61-210 EN 10226 R $\frac{1}{2}$

EN 10226 R $\frac{1}{2}$

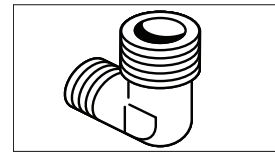


(* فوهة توصيل الغاز الطبيعي

(NG: G20, G25)

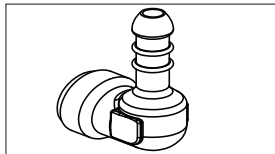
TS EN ISO 228 G $\frac{1}{2}$

EN ISO 228 G $\frac{1}{2}$

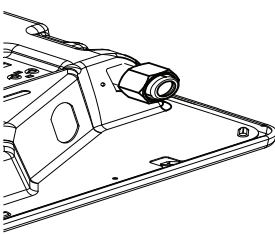


(* فوهة توصيل الغاز المسال

(LPG: G30, G31)



وصلة قلاووظ



الإجراءات الواجب مراعاتها

لا يسمح بتعديل الجهاز ليتناسب مع نوع غاز آخر إلا بمعرفة فني مصرح له بذلك وفقا للإرشادات الواردة في هذا الكتيب.

التوصيل الخاطئ وأوضاع الضبط غير الصحيحة يمكن أن تؤدي إلى حدوث أضرار جسيمة بالجهاز. لا تتحمل الجهة الصانعة أية مسؤولية عن الأضرار والاختلالات من هذا النوع.

يرجى مراعاة الرموز الواردة على لوحة الصنع بدقة. إذا لم تجد أي رمز لبلدك فالتزم بالموصفات الفنية السارية في بلدك عند إجراء أوضاع الضبط.

قبل نصب الجهاز يرجى الاستعلام عن نوع الغاز وضغطه بشبكة الإمداد بالغاز المحلية. تأكد قبل تشغيل الجهاز أن جميع أوضاع الضبط قد تم إجراؤها بشكل صحيح.

يرجى مراعاة التعليمات واللوائح المحلية والدولية.

جميع بيانات التوصيل موجودة على لوحة الصنع بمؤخرة الجهاز من أسفل.

قم بتسجيل البيانات في الجدول التالي:

رقم المنتج (E)،

رقم الصنع (FD)،

قم بتدوين أوضاع الضبط المحددة من قبل المصنع الخاصة بنوع الغاز/ضغط الغاز وكذلك أوضاع الضبط الخاصة بنوع الغاز/ضغط الغاز السارية بعد تعديل نوع الغاز في الجدول التالي.

رقم المنتج E	FD
خدمة العملاء ☎	
نوع الغاز/ضغط الغاز	
بيانات على لوحة الصنع	
نوع الغاز/ضغط الغاز	
البيانات بعد تعديل نوع الغاز	

التغييرات التي يتم إجراؤها بالجهاز ونوع الوصلة لهما دور مهم في التشغيل الآمن المطابق للتعليمات.

تعديل الجهاز ليتناسب مع نوع غاز آخر

■ يجب تغيير قطعة توصيل الغاز.

■ يجب تغيير فوهات الشعلات.

■ تبعا لوضع ضبط الغاز من قبل المصنع يجب إما تغيير فوهات تفرّيع محابس الشعلات أو ربطها حتى النهاية.

يوجد على الفوهات أرقام توضح قطرهما. تجد المزيد من المعلومات حول أنواع الغاز المناسبة للجهاز وفوهات الغاز الخاصة به في فصل «المواصفات الفنية – الغاز».

بعد التعديل

■ بعد التعديل لنوع آخر من الغاز يجب إجراء اختبار الإحكام. انظر لهذا الغرض فصل «اختبار الإحكام».

■ بعد التعديل لنوع آخر من الغاز يجب إجراء اختبار لأداء الاشتعال. انظر لهذا الغرض فصل «أداء الاشتعال الصحيح».

■ قم بتسجيل نوع الغاز الجديد المضبوط وضغط الغاز في الجدول. انظر لهذا الغرض فصل «الإجراءات الواجب مراعاتها».

تنبيه!

بعد التعديل إلى نوع آخر من الغاز يجب وضع الملصق المشتمل على نوع الغاز والمزود بنجمة في الموضع المخصص له على لوحة الصنع يجب الالتزام بذلك.

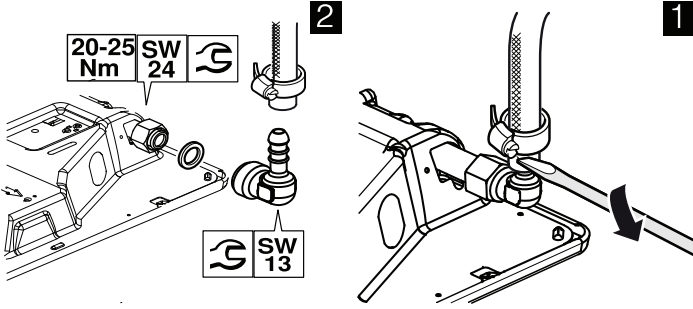
التحويل من الغاز المسال إلى الغاز الطبيعي

عند تحويل الجهاز من الغاز المسال (LPG: G30, G31) إلى الغاز الطبيعي (NG: G20, G25):

في حالة استخدام الغاز الطبيعي (NG)، فيجب عمل وصلة الغاز عن طريق ماسورة غاز أو عن طريق خرطوم غاز أمان بكلا الطرفين.

■ استبدل ماسورة توصيل الغاز في الجهاز بمهايئ الغاز الطبيعي. في البداية، قم بفك الوصلة اللولبية من خرطوم غاز الأمان (إن وجد) أو إسورة التثبيت وافصلها من الجهاز. صورة 1.

■ قم بفك فوهة التوصيل (يتم تثبيتها باستخدام مفتاح 13) من الوصلة اللولبية للغاز الخاصة بالجهاز (باستخدام مفتاح 24). صورة 2.

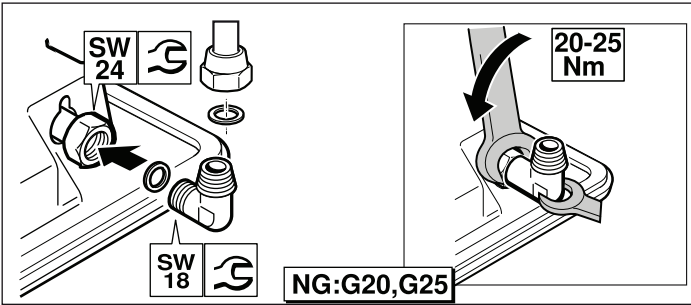


■ قم بتركيب جوان جديد في فوهة التوصيل. تأكد من استقرار الجوان بشكل صحيح.

■ قم بتركيب فوهة التوصيل (يتم تثبيتها باستخدام مفتاح 13) في الوصلة اللولبية للغاز الخاصة بالجهاز (باستخدام مفتاح 24).

■ قم بتركيب ماسورة الغاز أو خرطوم غاز الأمان مع القلاووظ (باستخدام مفتاح 24) مع جوان جديد على فوهة التوصيل وأحكام ربطه جيدا.

■ لفحص الإحكام، انظر فصل «فحص الإحكام». افتح تجهيزة غلق وصلة الغاز. إرشاد: استخدم مفتاح عزم الربط اللازم لتعديل نوع الغاز.



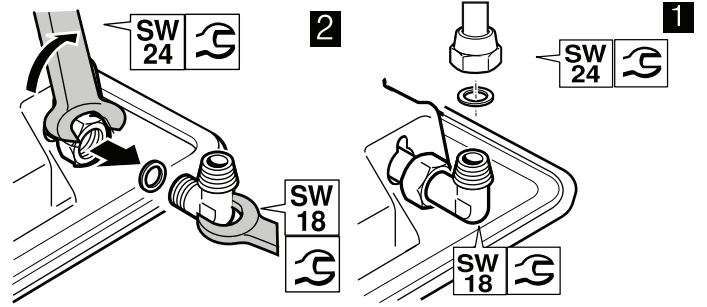
التعديل من الغاز الطبيعي إلى الغاز المسال (LPG)

عند تحويل الجهاز من الغاز الطبيعي (NG: G20, G25) إلى الغاز المسال (LPG: G30, G31):

استبدل مهائئ الغاز الطبيعي في الجهاز بماسورة توصيل الغاز المسال.

■ في البداية، قم بفك وصلة غاز الأمان أو ماسورة الغاز وافصلها من الجهاز. للقيام بذلك، افصل ماسورة الغاز أو الوصلة اللولبية لخرطوم غاز الأمان (باستخدام مفتاح 24) من فوهة توصيل الغاز (يتم تثبيتها باستخدام مفتاح 18). صورة 1.

■ قم بفك فوهة التوصيل (يتم تثبيتها باستخدام مفتاح 13) من الوصلة اللولبية للغاز الخاصة بالجهاز (باستخدام مفتاح 24). صورة 2.



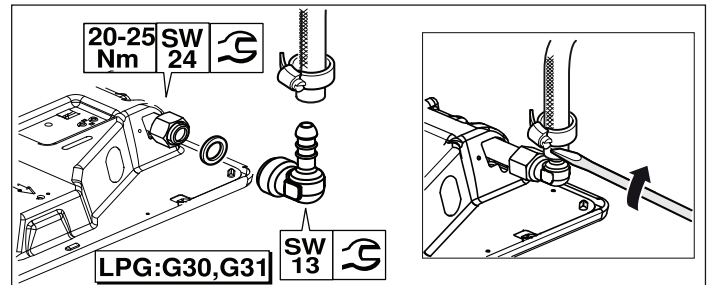
عند استخدام الغاز المسال (LPG) يجب عمل وصلة الغاز عن طريق خرطوم غاز أو عن طريق وصلة ثابتة.

■ قم بتركيب جوان جديد في فوهة التوصيل. تأكد من استقرار الجوان بشكل صحيح.

■ قم بتركيب فوهة التوصيل (يتم تثبيتها باستخدام مفتاح 13) في الوصلة اللولبية للغاز الخاصة بالجهاز (باستخدام مفتاح 24).

■ قم بتركيب خرطوم غاز الأمان وأحكام ربطه جيدا باستخدام وصلة ملولبة أو أسورة تثبيت.

■ لفحص الإحكام، انظر فصل «فحص الإحكام». افتح تجهيزة غلق وصلة الغاز. ملاحظة: استخدم مفتاح عزم الربط اللازم لتعديل نوع الغاز.



ضبط أو تغيير فوهات التفريغ

تقوم فوهات التفريغ بالتحكم في الحد الأدنى لارتفاع لهب الشعلات.

التحضير

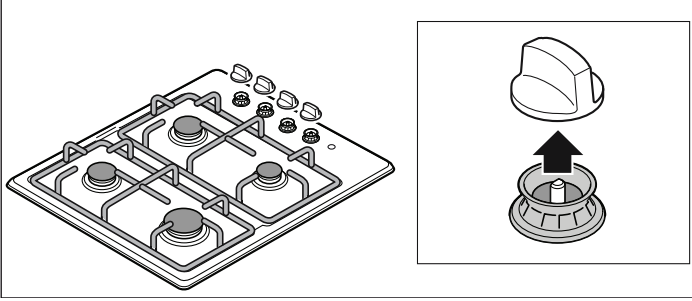
أغلق مصدر الإمداد بالغاز.

⚠ خطر الصعق الكهربائي!

افصل الجهاز عن الشبكة الكهربائية.

1. قم بإيقاف المفاتيح في لوحة الاستعمال.

2. اخلع جميع المقابض بسحبها لأعلى بحرص.



ضبط أو تغيير فوهات التفريغ اللازمة للتحويل من الغاز الطبيعي إلى الغاز المسال:

بالنسبة للطرازات المزودة بمدخل مباشر إلى فوهات التفريغ (اختياري):

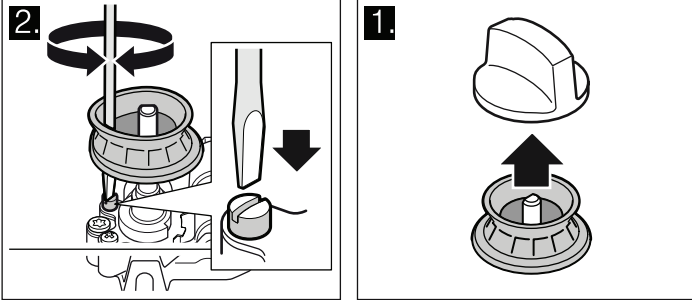
من خلال فتحات التصريف في الموقد، أحكم ربط فوهات التفريغ حتى النهاية.

يتم ضبط فوهات تفريغ الشعلات عن طريق فتحات التصريف التي تظهر عند خلع

مقابض المفاتيح من لوحة الاستعمال. للقيام بذلك، أدخل مفكاً (رقم 2) بطرف

مستقيم عبر فتحات التدفق (يراعى عدم الإضرار بالكابلات) وربط فوهات التفريغ

بإحكام حتى النهاية.



استبدال فوهات الشعلات

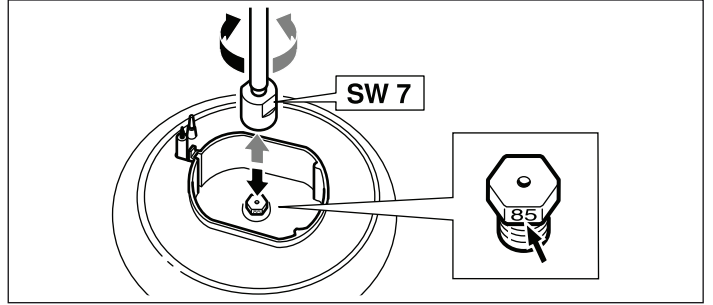
بعد تغيير قطعة توصيل الغاز للجهاز المطلوب تعديل ضبط نوع الغاز الخاص به، يجب تغيير جميع فوهات الشعلات. يجب اتباع الخطوات التالية:

1. قم بإيقاف جميع المفاتيح بلوحة الاستعمال.

2. أغلق مصدر الإمداد بالغاز.

3. أبعد قواعد الأواني وأجزاء الشعلات.

4. اخلع فوهات الشعلات (مفتاح أن مقاس 7).

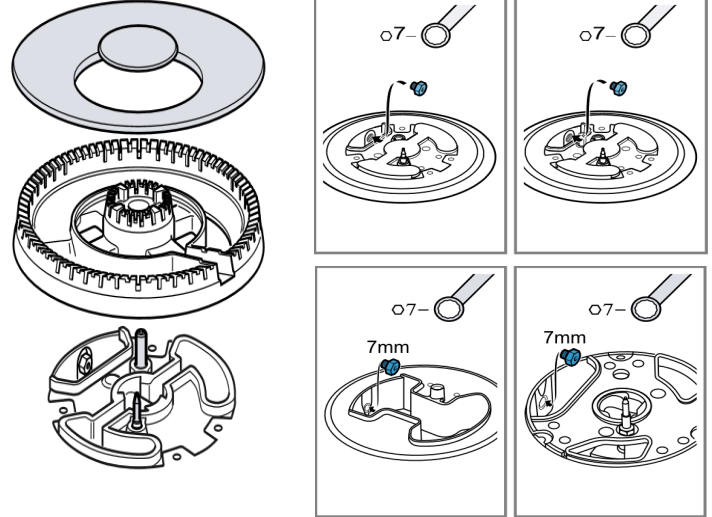


5. لتحديد مقاس فوهات الشعلات انظر الجدول في فصل «المواصفات الفنية – الغاز». قم بتركيب الفوهات الجديدة في الشعلات المعنية.

بعد تغيير الفوهات قم بإجراء اختبار الإحكام. انظر لهذا الغرض فصل «اختبار الإحكام».

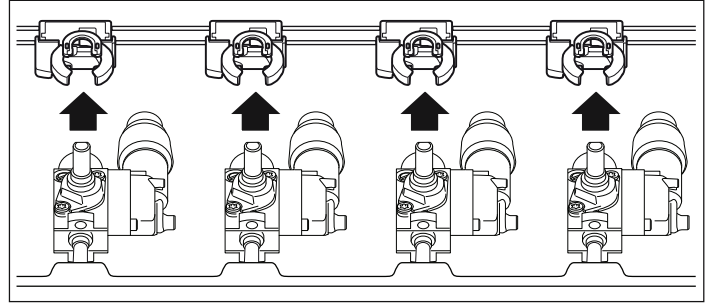
** اختياري: يسري على بعض الموديلات فقط.

إرشاد: بالنسبة للمواد المزودة بمقالي ووك،

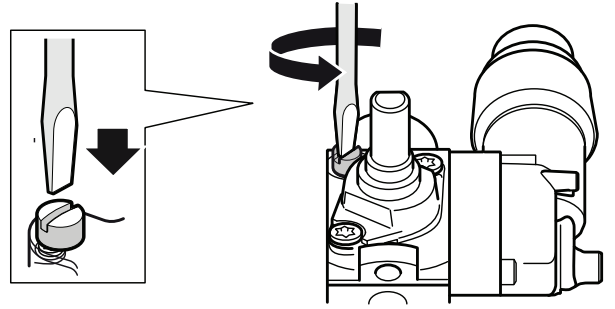


بالنسبة للطرازات غير المزودة بمدخل مباشر إلى فوهات التفريع (اختياري):

للوصول إلى فوهات التفريع، يجب فك الموقد. انظر فصل «فك الموقد». بعد فك الموقد، اخلع مجموعة الإشعال الموجودة على المحابس.



بعد ذلك، يجب ربط فوهات التفريع حتى النهاية.



بعد ذلك، أعد تركيب مجموعة الإشعال والموقد، كما هو مشروح في فصل «تركيب الموقد».

ضبط أو تغيير فوهات التفريع اللازمة للتحويل من الغاز المسال إلى الغاز الطبيعي:

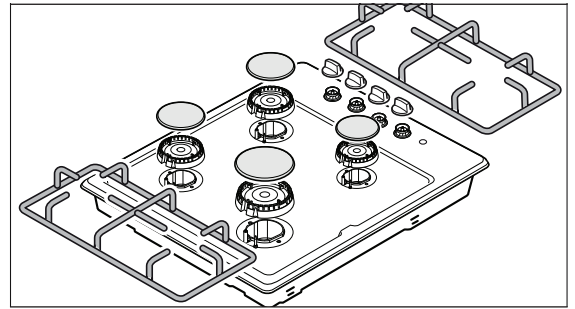
يجب تغيير جميع فوهات التفريع في الجهاز. انظر فصل «فك الموقد».

بعد فك الموقد، اخلع مجموعة الإشعال الموجودة على المحابس. بعد ذلك، يجب تنفيذ الخطوات المشروحة في فصل «تغيير فوهات التفريع».

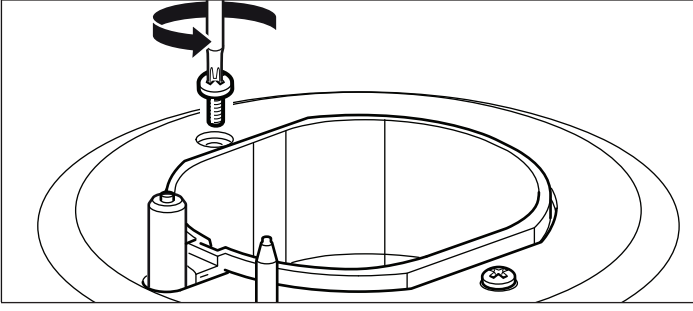
بعد ذلك، أعد تركيب مجموعة الإشعال، وقم بتنفيذ الخطوات المشروحة في فصل «تركيب الموقد».

خلع سطح الموقد

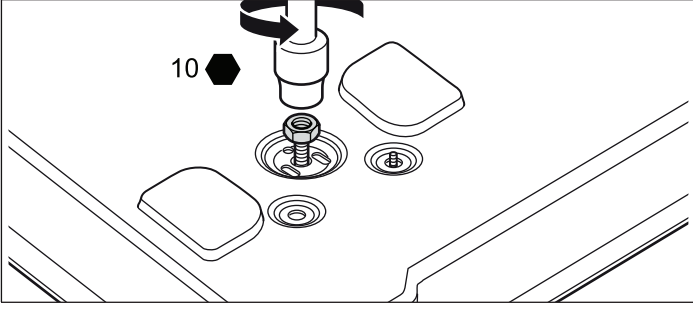
1. أبعاد قواعد الأواني والمقابض وأجزاء الشعلات.



2. قم بحل براغي توصيل الشعلات الموجودة على سطح الموقد.



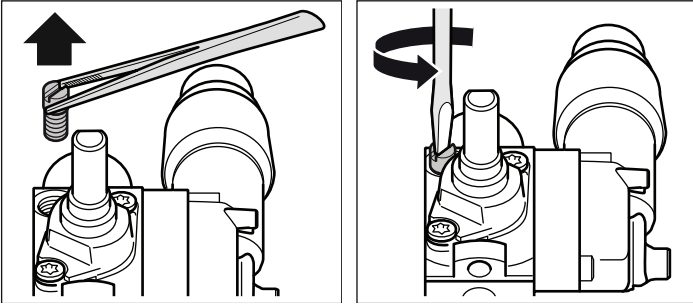
3. بالنسبة للطرازات المزودة بسطح طهي كهربائي (تجهيز اختياري): بعد حل براغي الشعلات، اقلب الموقد واخلع صامولة توصيل سطح الطهي الكهربائي.



4. أمسك سطح الموقد بكلتا يديك من الجانبين وارفعه بحذر.

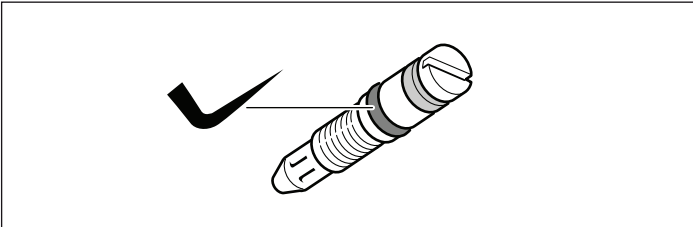
تغيير فوهات التفريع

1. قم بحل فوهات التفريع باستخدام مفك (رقم 2) مستقيم الطرف. اخلع فوهات التفريع.



2. حسب نوع الغاز الذي يتم التحويل إليه، اختر فوهات التفريع الجديدة من الجدول. انظر فصل «البيانات الفنية-الغاز».

3. تحقق من الثبات الصحيح والأداء الوظيفي السليم لجوانات فوهات التفريع. اقتصر على استخدام فوهات التفريع ذات الجوانات السليمة تماما.



4. قم بتركيب فوهات التفريع الجديدة وأحكام ربطها جيدا. تأكد أن جميع فوهات التفريع مثبتة على المحابس الصحيحة.

5. يلزم في هذه المرحلة إجراء فحص للإحكام. انظر فصل «فحص الإحكام».

تركيب الموقد

التركيب بخطوات معكوسة.

1. بعد ضبط وتغيير فوهات التفريع
1. قم بتركيب الأجزاء السفلية للشعلات في الموضع الخاص بها حسب المقاس وقم بتركيب شمعات الإشعال في الفتحات المعنية بجانب الأجزاء السفلية للشعلات. قم بتركيب غطاء الشعلات المطلي بالمينا (الإيناميل) (مع مراعاة المقاسات) في المنتصف على الأجزاء السفلية المعنية للشعلات.
2. قم بتركيب شبكة قواعد الأواني أو الشبكة السلكية للأواني مرة أخرى.
3. قم بتركيب مقابض المفاتيح بحذر.
4. يجب في هذه المرحلة مراجعة أداء اشتعال شعلات الغاز. انظر فصل «أداء الاشتعال الآمن».
5. تأكد ما إذا كان الجهاز يعمل بدون مشكلات.

1. احرص على ألا تتعرض الأسلاك للضرر وألا تنفك الوصلات. استخدم مجموعة الإشعال ببطء.
 2. ضع الموقد ببطء على الشعلات. قم بتركيب براغي شعلات الموقد.
- تنبيه!**
- يراعى ألا تقع جوانب العنصر الحراري وشمعات الإشعال أسفل الموقد.
 3. بالنسبة للطرازات المزودة بسطح طهي كهربائي (اختياري): بعد ربط براغي الشعلات، اقلب الموقد وقم بتركيب صامولة توصيل سطح الطهي الكهربائي.

اختبار الإحكام والأداء الوظيفي

⚠️ خطر الانفجار!

- تجنب حدوث شرر. لا تستخدم أي لهب مكشوف.
- اقتصر عند إجراء اختبار الإحكام على استخدام اسبراي كشف التسريب المناسب.
- في حالة وجود تسرب للغاز**
- أغلق مصدر الإمداد بالغاز.
- قم بتهوية المكان المعني جيداً.
- قم بمراجعة وصلات الغاز ووصلات الفوهات مرة أخرى. كرر عملية اختبار الإحكام.
- يجب إجراء اختبار الإحكام من قبل شخصين وفقاً للتعليمات التالية.

مراجعة وصلة الغاز

1. افتح مصدر الإمداد بالغاز.
 2. قم بإجراء اختبار الإحكام لكل فوهة على حدة.
 3. اغلق الثقب المؤدي لفوهة الشعلة المراد مراجعتها بحذر باستخدام أصبعك أو أي أداة مناسبة.
 4. قم برش الفوهة باسبراي كشف التسريب.
 4. اضغط على مفتاح اختيار الوظيفة وأدره عكس اتجاه حركة عقارب الساعة. وبذلك يتم توصيل الغاز إلى الفوهة.
- إذا ظهرت فقعات صغيرة أو رغوة تشير إلى وجود تسرب في الغاز، فاتبع التعليمات الواردة في فصل «في حالة وجود تسرب للغاز».

فحص البراغي الجانبية

1. افتح مصدر الإمداد بالغاز.
 2. قم بإجراء اختبار الإحكام لكل برغي جانبي على حدة.
 3. اغلق الثقب المؤدي لفوهة الشعلة المراد مراجعتها بحذر باستخدام أصبعك أو أي أداة مناسبة.
 4. قم برش فوهة الشعلة المراد مراجعتها باسبراي كشف التسريب.
 4. اضغط على مقبض المفتاح وأدره عكس اتجاه حركة عقارب الساعة. وبذلك يتم توصيل الغاز إلى الفوهة.
- إذا ظهرت فقعات صغيرة أو رغوة تشير إلى وجود تسرب في الغاز، فاتبع التعليمات الواردة في فصل «في حالة وجود تسرب للغاز».

شكل اللهب الصحيح

الشعلات

3. راجع أداء الإشعال الصحيح مع اللهب الكبير والصغير. يجب أن يكون اللهب متجانساً وثابتاً.
4. أدر المفتاح بسرعة من اللهب الكبير إلى اللهب الصغير والعكس. قم بتكرار هذه العملية عدة مرات. يجب ألا يرتعش اللهب الغازي أو ينطفئ.

- يجب مراجعة أداء الإشعال وتكون السخام بعد تغيير نوع الغاز لكل شعلة من الشعلات.
- في حالة وجود مشكلة، يجب مقارنة قيم الفوهات بالقيم الواردة في الجدول.
1. قم بإشعال شعلة الغاز حسب التعليمات المشروحة في دليل الاستعمال.
 2. أدر المفتاح إلى اللهب الصغير.
- راجع ما إذا كان نظام أمان اللهب مشغلاً، وذلك عن طريق تثبيت اللهب لمدة دقيقة واحدة تقريباً على وضع «اللهب الصغير».

البيانات الفنية – الغاز

تم عمل سرد لأنواع الغاز المختلفة والقيم المعنية.

قيم فوهات الشعلات الاقتصادية

G30	G25	G20	
29	25	20	ضغط الغاز (مللي بار)
0,50	0,72	0,72	الفوهة (مم)
0,3	0,3	0,3	الفوهة الجانبية (مم)
1	1	1	أقصى قدرة دخل (كيلوواط)
0,33≥	0,33≥	0,33≥	أدنى قدرة دخل (كيلوواط)
-	0,111	0,095	تدفق الغاز عند درجة حرارة 15°م و 1013 مللي بار متر ³ /ساعة
73	-	-	تدفق الغاز عند درجة حرارة 15°م و 1013 مللي بار جم/ساعة

قيم فوهات الشعلات العادية

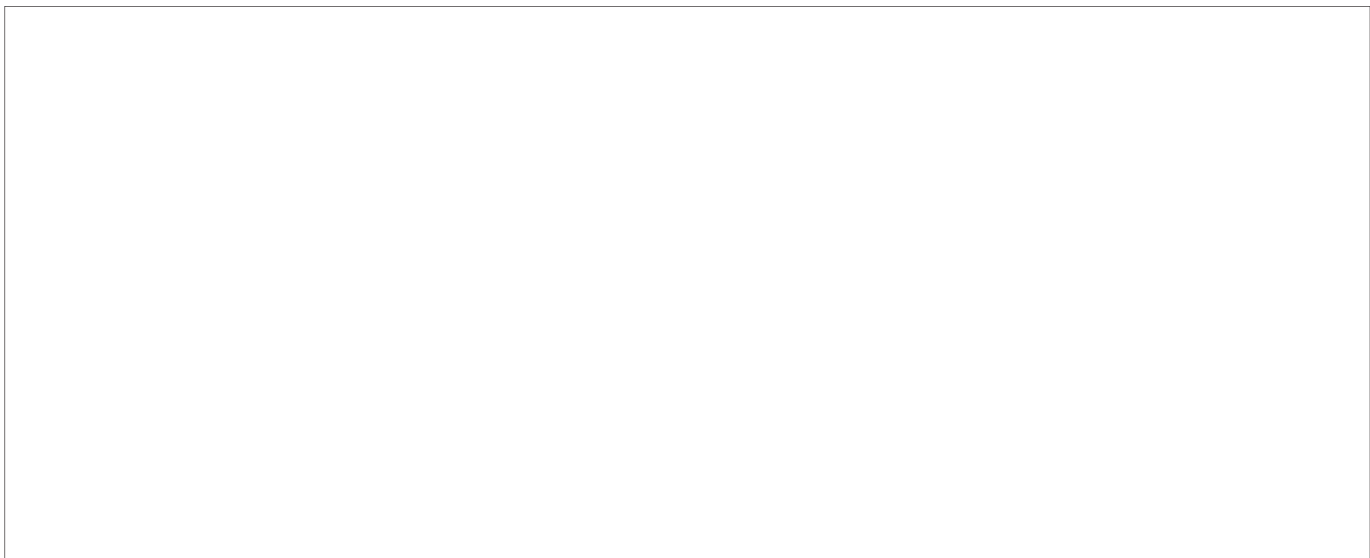
G30	G25	G20	
29	25	20	ضغط الغاز (مللي بار)
0,67	0,98	1,00	الفوهة (مم)
0,32	0,32	0,32	الفوهة الجانبية (مم)
1,75	1,75	1,75	أقصى قدرة دخل (كيلوواط)
0,9 ≥	0,35≥	0,35≥	أدنى قدرة دخل (كيلوواط)
-	0,194	0,167	تدفق الغاز عند درجة حرارة 15°م و 1013 مللي بار متر ³ /ساعة
127	-	-	تدفق الغاز عند درجة حرارة 15°م و 1013 مللي بار جم/ساعة

قيم فوهات الشعلات الكبيرة (اختياري)

G30	G25	G20	
29	25	20	ضغط الغاز (مللي بار)
0,85	1,28	1,15	الفوهة (مم)
0,39	0,39	0,39	الفوهة الجانبية (مم)
3	3	3	أقصى قدرة دخل (كيلوواط)
1,3 ≥	0,50≥	0,50≥	أدنى قدرة دخل (كيلوواط)
-	0,333	0,286	تدفق الغاز عند درجة حرارة 15°م و 1013 مللي بار متر ³ /ساعة
218	-	-	تدفق الغاز عند درجة حرارة 15°م و 1013 مللي بار جم/ساعة

قيم فوهات شعلات ووك الصغيرة (اختياري)

G30	G25	G20	
29	-	20	ضغط الغاز (مللي بار)
0,68	-	1,03	الفوهة (مم)
0,61	-	0,61	الفوهة الجانبية (مم)
3,3	-	3,5	أقصى قدرة دخل (كيلوواط)
1,55≥	-	1,55≥	أدنى قدرة دخل (كيلوواط)
-	-	0,314	تدفق الغاز عند درجة حرارة 15°م و 1013 مللي بار متر ³ /ساعة
240	-	-	تدفق الغاز عند درجة حرارة 15°م و 1013 مللي بار جم/ساعة



9001055563

