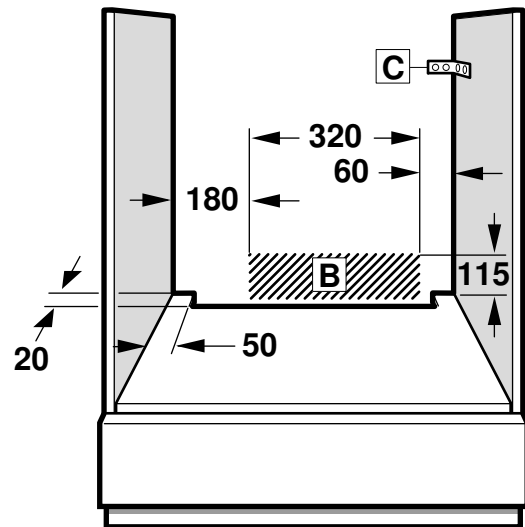
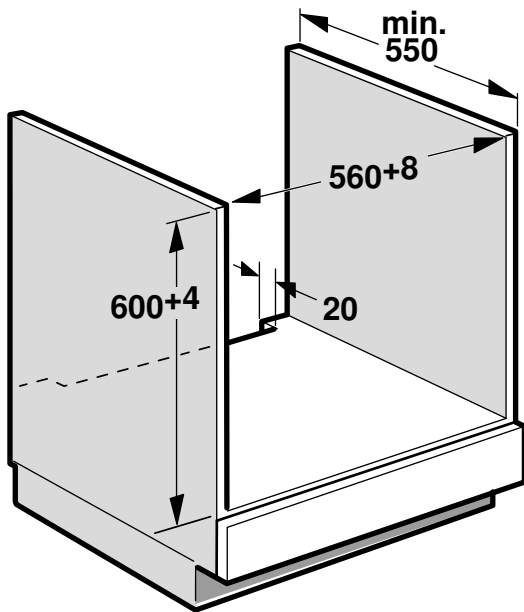
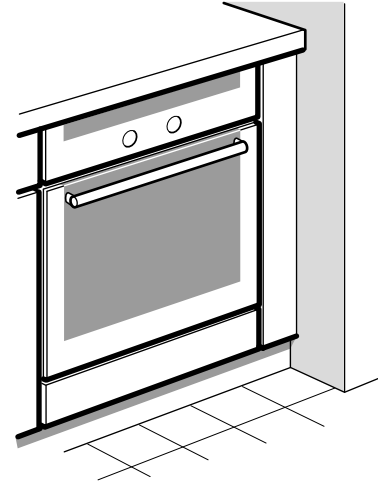
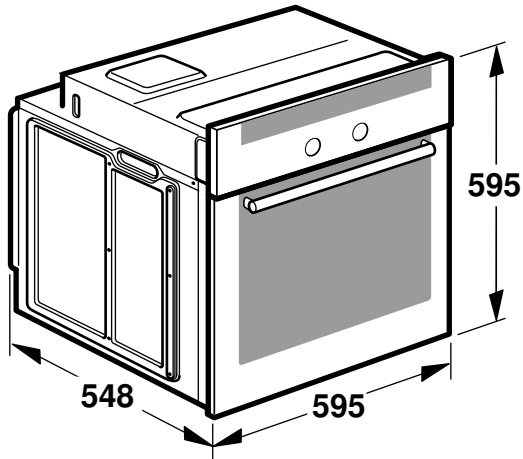
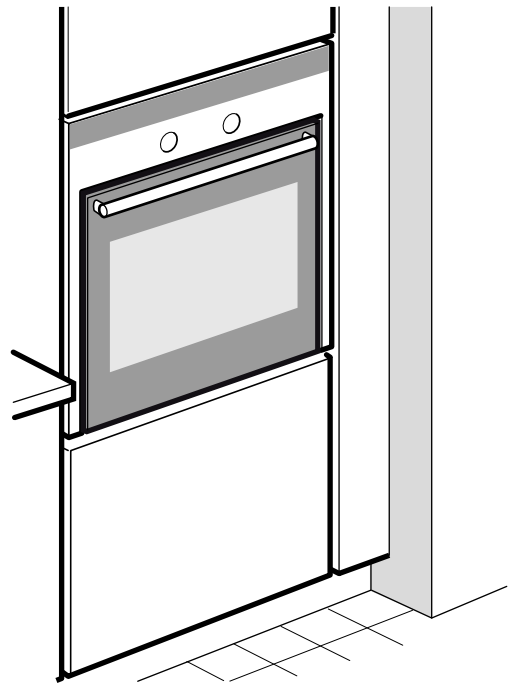
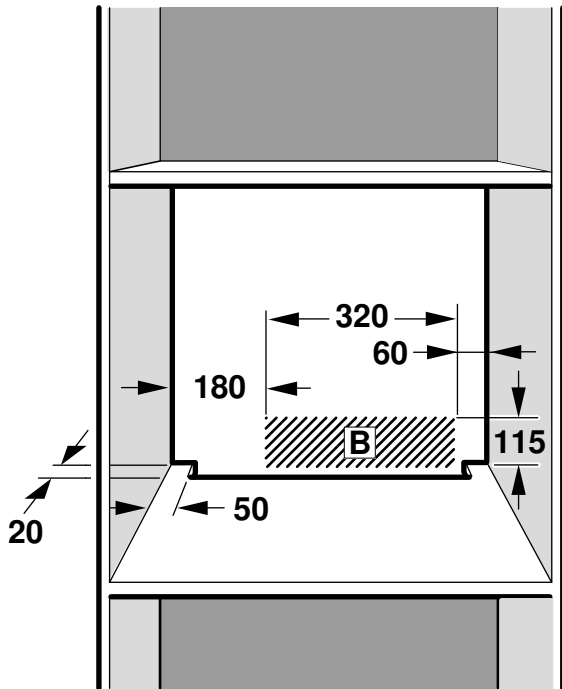
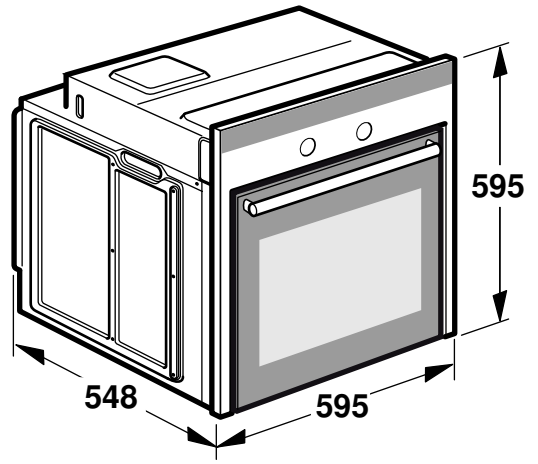
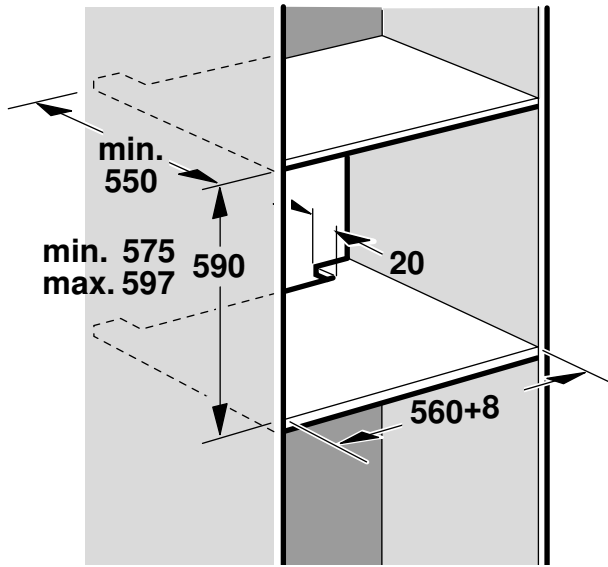




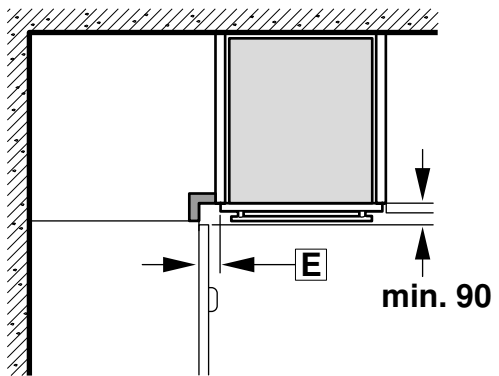
1



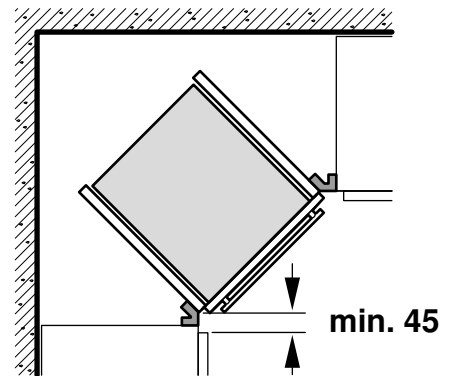
2



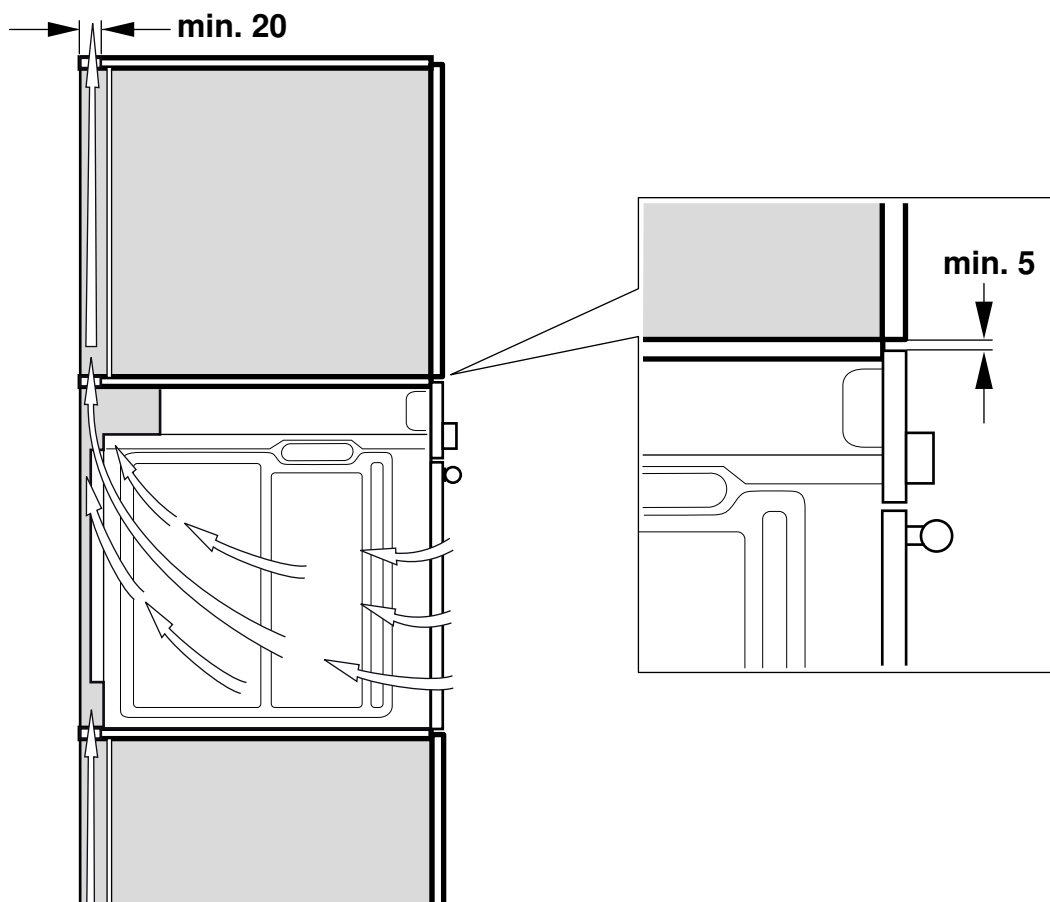
3



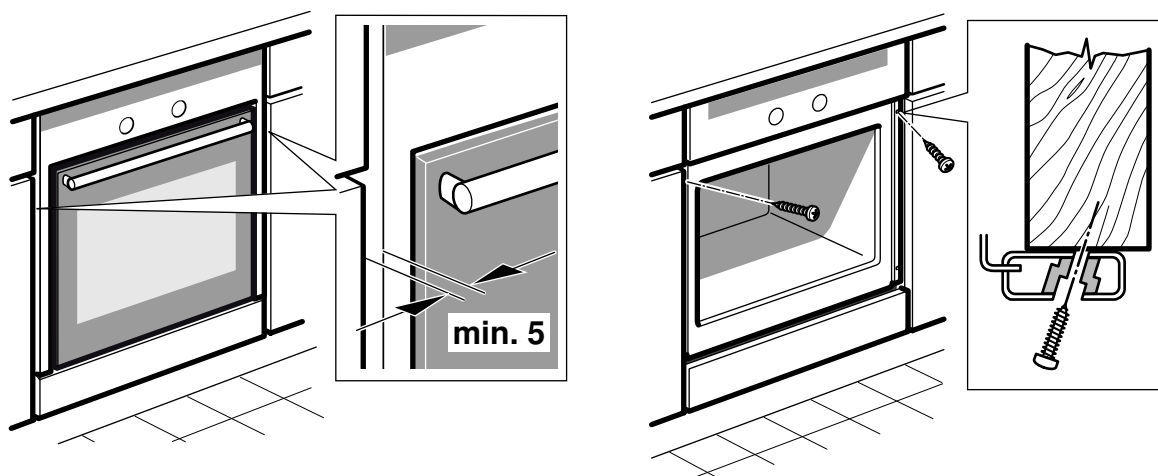
D



4



5



zh-hk

### 重要注意事項

本產品僅適用於最高海拔 2000 米以下地區。  
若將此電器安裝在爐架底下，請參閱爐架的組裝說明。  
請勿利用機門手柄搬運或安裝此電器。  
安裝前，請檢查此電器在運送過程中有否損壞。  
啟動電器前，請先移除爐腔及機門的包裝材料和膠膜。  
安裝時，請務必切斷此電器的電源。

### 準備外框 - 圖 1

- 本產品僅適用於海拔 2000 米以下的地區。
- 只有依照安裝說明安裝並符合專業標準時，才可確保本電器安全運作。安裝人員需為因安裝不正確而產生的損壞負責。
- 安裝此電器的裝置必須耐熱達 90 °C，相鄰裝置須耐熱達 70 °C。
- 切勿將電器安裝在裝飾面板後方。有過熱的風險。
- 安裝本電器前，請先完成廚房裝置與工作檯的準備工作。清除所有碎屑，以免影響電器組件的功能。
- 安裝時的注意事項。安裝時所接觸的零件可能帶有鋒利的邊緣。請戴上防護手套以防割傷。
- 電器使用的電源插座必須位於斜線區 A，或電器的安裝範圍之外。

- 電器與旁邊的櫃子之間 必須保留 5 公厘的空隙。
- 使用標準托架 B，將不穩定的物件固定在牆上。

### 工作台下的電器 - 圖 1

必須在周圍裝置的中間隔板切出一個通風口。  
將工作台固定在已妥善安裝的裝置上。  
若要將焗爐嵌入爐架下方，請留意爐架安裝說明。

### 直立裝置中的電器 圖 2+4

焗爐亦可在較高的裝置上安裝。  
隔板與固定牆壁之間需有約 20 毫米的空隙，為焗爐提供通風空間。  
安裝此電器時，必須確保在該高度能順利取出烤盤。

### 角落處安裝 圖 3

安裝到角落位時，必須考慮尺寸 D。尺寸 E 視乎裝置正面與把手的厚度而定。

### 連接抽油煙機電源

- 初次使用此電器前，請確認電線配備符合相關安全規範的導電體。此電器僅可由符合資格的電力技工連接，且必須符合法律和官方規定，以及當地網絡服務公司的要求。  
在少數情況下，導電體失效或不正確安裝會造成材料損壞或嚴重傷害（因觸電產生傷亡）製造商毋須為此電器故障或不正確的電路連接所造成的傷亡或損壞負責。

- 安裝時，必須切斷電器的電源。
- 此電器符合防護級別 I 的要求，僅可連接有接地的插座。
- 電源連接電纜須至少採用 H05 V V-F 3G 型、1.5 mm<sup>2</sup>。黃綠導電體必須先連接，而且較電器端的另外兩條電線稍長。
- 為符合安全要求，必須提供至少 3 毫米接點開口的全極隔離器。連接時不需要隔離器，因為可隨時以接地電源插座取代。
- 安裝時需確保接點受到保護。
- 找出插座中的相位導電體與中性導電體（零點導電體）。若未正確連接，此電器或會受損。
- 焗爐必須依照等級牌上的資訊連接。
- 將此電器放在轉換櫃前以便連接。所用的電線必須夠長。  
注意：安裝時，請確認主電源電線並未卡住，而且不會接觸會發熱的電器零件。
- 在此電器上的所有作業，包括更換電線，均必須由技術支援人員執行。

#### 瑞典、芬蘭與挪威專用

此電器也可使用隨機所附、具接地接點系統的插頭連接。此部分在安裝後必須仍可觸及。否則，必須在接點間隔至少 3 毫米的安裝側使用全極隔離開關。

#### 將焗爐固定在轉換櫃上 - 圖 5

- 將此電器完全滑入轉換櫃中。主電源電纜不可放在尖銳邊緣上或焗爐底下，亦不可被卡住、扭曲或壓住，且不可接觸發熱的電器零件。
- 將焗爐與轉換櫃中央對齊並使用已提供的螺絲固定（4 x 25）。
- 若轉換櫃符合我們指定的尺寸，焗爐上方必須設有通風槽。為確保通風良好，請不要遮蓋此通風槽。
- 此電器與相鄰的廚房牆面及裝置需保持至少 5 毫米的安全距離。

#### 拆除

切斷電器的電源供應。鬆開固定螺絲。輕輕抬高烤箱機門，然後拔出。輕輕抬高烤箱機門，然後拔出。輕輕抬高電器，再完全拉出。