

**CS** **Návod pro připojení plynu a změnu druhu plynu(pouze pro  
zákaznický servis)**

<b>Na co je třeba dbát</b> .....	<b>2</b>	Demontáž ovládacího panelu.....	<b>6</b>
Zvolení strany připojení plynu (*volitelné).....	2	Výměna regulačních šroubů.....	7
<b>Připojení plynu</b> .....	<b>3</b>	Montáž ovládacího panelu.....	7
Přípustné přípojky.....	3	Výměna hořáku pečicí trouby (volitelné).....	7
Připojení zemního plynu (NG).....	3	<b>Kontrola těsnosti a funkce</b> .....	<b>8</b>
Připojení zkapalněného plynu (LPG).....	4	Kontrola přípojky plynu.....	8
<b>Změna na jiný druh plynu</b> .....	<b>4</b>	Kontrola trysek hořáků.....	8
Změna na jiný druh plynu.....	4	Kontrola regulačních šroubů.....	8
Funkční díly pro změnu plynu.....	4	Kontrola trysky hořáku pečicí trouby (volitelné).....	8
Výměna trysek hořáků.....	5	Kontrola trysky grilovacího hořáku (volitelné).....	8
Nastavení nebo výměna regulačních šroubů hořáku a nastavení malého plamene.....	5	<b>Správná tvorba plamene</b> .....	<b>9</b>
Změna ze zemního plynu na zkapalněný.....	5	Hořáky.....	9
Změna ze zkapalněného plynu na zemní plyn.....	5	Pečicí trouba.....	9
		<b>Technické údaje – plyn</b> .....	<b>9</b>

## Na co je třeba dbát

**Přepojení spotřebiče na jiný druh plynu smí provést podle pokynů v této příručce pouze koncesovaný odborník.**

**Nesprávné připojení a nesprávné nastavení mohou mít za následek závažné poškození spotřebiče. Výrobce spotřebiče neodpovídá za škody a poruchy tohoto druhu.**

Řiďte se přesně symboly na typovém štítku. Pokud tam pro vaši zemi není symbol, dodržujte při nastavení technické předpisy vaší země.

Než budete spotřebič instalovat, informujte se prosím na druh a tlak plynu u místní plynárny. Před uvedením spotřebiče do provozu zkontrolujte, zda byla všechna nastavení provedena správně.

**V DE a AT:** Připojení plynu ke spotřebiči (také při napájení z láhve se zkapalněným plynem) smí provádět pouze autorizovaná plynářská firma.

Dodržujte místní a mezinárodní úpravy a předpisy.

Veškeré údaje pro připojení najdete na typovém štítku na zadní straně spotřebiče.

Poznamenejte si údaje do následující tabulky:

číslo výrobku (E-Nr.),  
výrobní číslo (FD).

Poznamenejte si nastavení druhu plynu / tlaku plynu z výroby a dále nastavení druhu plynu / tlaku plynu platná po změně druhu plynu do následující tabulky.

E-Nr.	FD
Zákaznický servis ☎	
Druh plynu / tlak plynu	
Údaje na typovém štítku	
Druh plynu / tlak plynu	
Údaje po změně druhu plynu	

Změny provedené na spotřebiči a druh přípojky hrají důležitou roli pro řádný a bezpečný provoz.

### **⚠ Nebezpečí úniku plynu!**

- Po pracích na přípojce plynu vždy zkontrolujte její těsnost. Výrobce nepřebírá odpovědnost za únik plynu u přípojky plynu, se kterou se manipulovalo.
- Neposouvejte spotřebič uchopením za vedení plynu (kolektor). Vedení plynu by se mohlo poškodit.
- Spotřebič se po nainstalování již nesmí posunovat.

Pokud spotřebič po nainstalování posunete, zkontrolujte těsnost připojení.

Před prováděním jakýchkoli prací vypněte přívod proudu a plynu.

Nezabudovávajíte tento spotřebič na lodích nebo ve vozidlech.

### **Zvolení strany připojení plynu (\*volitelné)**

Plyn lze na spotřebiči připojit vpravo nebo vlevo. V případě potřeby lze stranu připojení změnit.

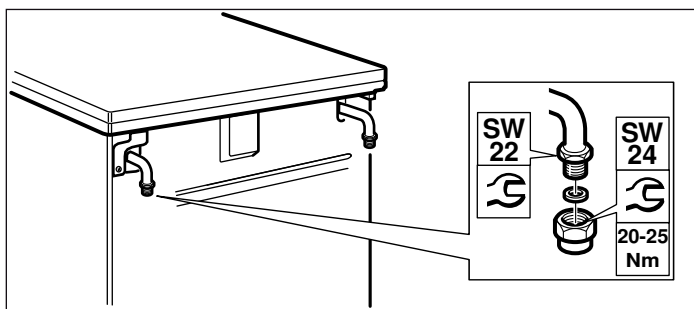
Zavřete hlavní přívod plynu.

Pokud změňte stranu připojení plynu, musíte připojovací hrdlo plynu na nepoužívané straně uzavřít záslepkou.

Za tímto účelem:

1. Nasadíte do záslepky nové těsnění. Dbejte na správné usazení těsnění.
2. Připojovací hrdlo plynu na spotřebiči **přidržíte klíčem vel. 22** a pomocí klíče vel. 24 nasadíte na připojovací hrdlo záslepku.

Po změně strany připojení je nutné provést kontrolu těsnosti. K tomu viz kapitolu „Kontrola těsnosti“.



**Upozornění:** Při připojování spotřebiče použijte momentový klíč.

\* **Volitelné vybavení:** Platí pouze pro některé modely.

# Připojení plynu

## Přípustné přípojky

Tyto pokyny platí pouze pro instalaci spotřebiče v zemích, které jsou uvedené na typovém štítku.

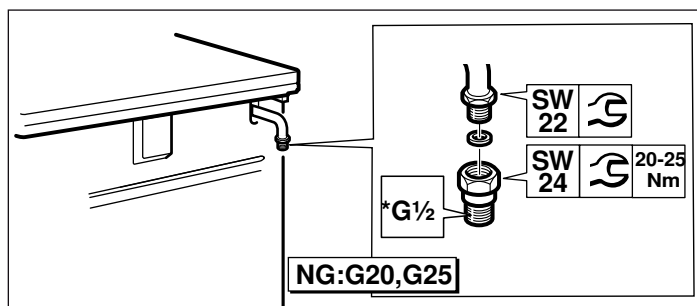
Pokud byste spotřebič instalovali, připojovali a používali v zemi, která není uvedena na typovém štítku, musíte použít instalační a montážní návod, který obsahuje údaje a informace pro podmínky připojení platné v příslušné zemi.

## Připojení zemního plynu (NG)

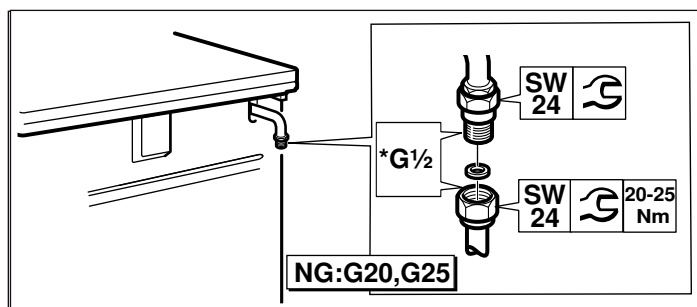
Pokud používáte zemní plyn (NG), měl by se přívod plynu připojit pomocí plynové trubky nebo bezpečnostní plynové hadice se závitovými přípojkami na obou koncích.

### Připojení podle EN ISO 228 G $\frac{1}{2}$ (TS EN ISO 228 G $\frac{1}{2}$ )

1. Do spojky nasadte nové těsnění. Dbejte na správné usazení těsnění.
2. Připojovací hrdlo plynu na spotřebiči **přidrďte klíčem vel. 22** a pomocí klíče vel. 24 nasadte do připojovacího hrdla spojku.



3. Nasadte do plynové trubky nebo bezpečnostní plynové hadice nové těsnění. Dbejte na správné usazení těsnění.
4. Spojku **přidrďte klíčem vel. 24** a připojovací závit plynové trubky nebo bezpečnostní plynové hadice nasadte pomocí klíče vel. 24 na spojku a pevně utáhněte.



5. Pro provedení kontroly těsnosti viz kapitolu „Kontrola těsnosti“. Otevřete uzávěr přípojky plynu.

### ⚠ Nebezpečí úniku plynu!

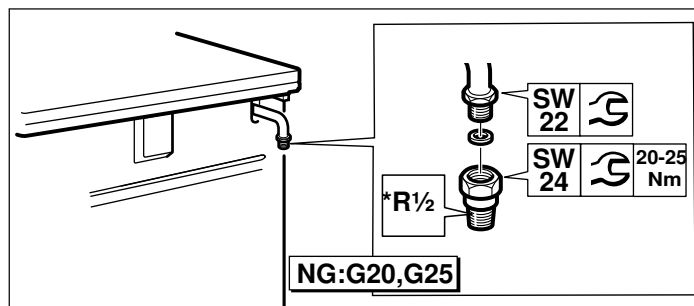
Při připojování plynové trubky nebo bezpečnostní plynové hadice připojovací hrdlo plynu na spotřebiči v žádném případě neutahujte klíčem vel. 22. Spojka by se mohla poškodit.

### Upozornění

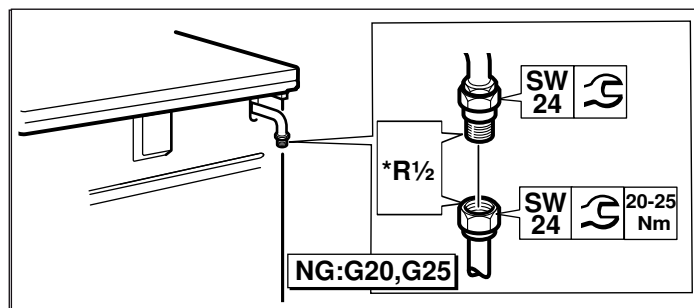
- \*G $\frac{1}{2}$ : EN ISO 228 G $\frac{1}{2}$  (TS EN ISO 228 G $\frac{1}{2}$ )
- Pro připojení spotřebiče použijte momentový klíč.

### Připojení podle EN 10226 R $\frac{1}{2}$ (TS 61-210 EN 10226 R $\frac{1}{2}$ )

1. Do spojky nasadte nové těsnění. Dbejte na správné usazení těsnění.
2. Připojovací hrdlo plynu na spotřebiči **přidrďte klíčem vel. 22** a pomocí klíče vel. 24 nasadte do připojovacího hrdla spojku.



3. Spojku **přidrďte klíčem vel. 24** a připojovací závit plynové trubky nebo bezpečnostní plynové hadice nasadte pomocí klíče vel. 24 na spojku a pevně utáhněte.



4. Pro provedení kontroly těsnosti viz kapitolu „Kontrola těsnosti“. Otevřete uzávěr přípojky plynu.

### ⚠ Nebezpečí úniku plynu!

Při připojování plynové trubky nebo bezpečnostní plynové hadice připojovací hrdlo plynu na spotřebiči v žádném případě neutahujte klíčem vel. 22. Spojka by se mohla poškodit.

### Upozornění

- \*R $\frac{1}{2}$ : EN 10226 R $\frac{1}{2}$  (TS 61-210 EN 10226 R $\frac{1}{2}$ )
- Pro připojení spotřebiče použijte momentový klíč.

## Připojení zkapalněného plynu (LPG)

### Pozor!

Dodržujte směrnice platné pro příslušnou zemi.

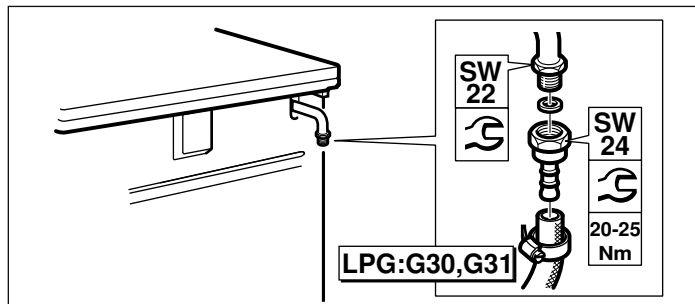
Pokud používáte zkapalněný plyn (LPG), měli byste plyn připojit pomocí plynové hadice nebo pevné přípojky.

Při použití plynové hadice je důležité následující:

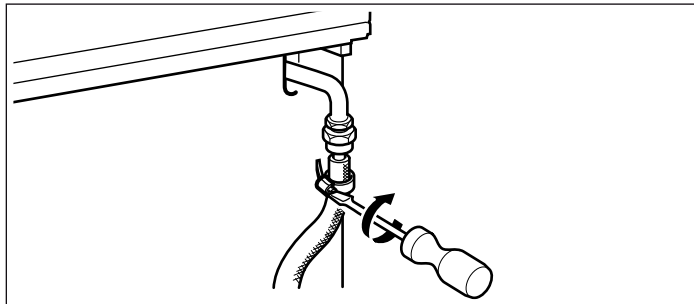
- Použijte bezpečnostní plynovou hadici nebo plastovou hadici (průměr 8 nebo 10 mm).
- Musí se připevnit schváleným připojovacím prostředkem (např. hadicovou sponou) k plynové přípojce.
- Hadice musí být krátká a zcela těsná. Délka hadice smí být max. 1,5 m. Dodržujte platné směrnice.
- Plynová hadice se musí jednou ročně vyměnit.

1. Do spojky nasadte nové těsnění. Dbejte na správné usazení těsnění.

2. Připojovací hrdlo plynu na spotřebiči **přidržte klíčem vel. 22** a pomocí klíče vel. 24 nasadte do připojovacího hrdla spojku.



3. Nasadte bezpečnostní plynovou hadici a pevně ji utáhněte šroubovací spojkou nebo hadicovou sponou.



4. Pro provedení kontroly těsnosti viz kapitolu „Kontrola těsnosti“. Otevřete uzávěr přípojky plynu.

**Upozornění:** Při připojování spotřebiče použijte momentový klíč.

## Změna na jiný druh plynu

### Změna na jiný druh plynu

- Změnu druhu plynu smí provádět pouze autorizovaná plynářská firma.
- Za určitých okolností se musí vyměnit díl pro připojení plynu.▮
- Musí se vyměnit trysky hořáků.
- V závislosti na nastavení plynu z výroby se musí regulační šrouby kohoutů hořáků buď vyměnit, nebo zašroubovat až nadoraz.
- Pokud je jimi spotřebič vybavený, musí se vyměnit trysky hořáku pečicí trouby a grilovacího hořáku.

Na tryskách jsou uvedena čísla, která udávají jejich průměr. Další informace o druzích plynu, které jsou pro spotřebič vhodné, a příslušných plynových tryskách najdete v části „Technické vlastnosti – plyn“.

### Po změně druhu plynu

- Po změně druhu plynu se musí provést kontrola těsnosti. Viz k tomu část „Kontrola těsnosti“.
- Po změně druhu plynu se musí zkontrolovat správná tvorba plamene. Viz k tomu část „Správná tvorba plamene“.
- Poznamenejte si nově nastavený druh plynu a nový tlak plynu do tabulky. Viz k tomu část „Na co je třeba dbát“.

### Pozor!

Po změně druhu plynu se musí na určené místo na typovém štítku umístit nálepka s údaji o druhu plynu a s hvězdičkou **BEZPODMÍNEČNĚ NUTNÉ DODRŽOVAT**.

### Funkční díly pro změnu plynu

Funkční díly, které jsou zapotřebí pro změnu plynu podle tohoto návodu, jsou vyobrazené níže.

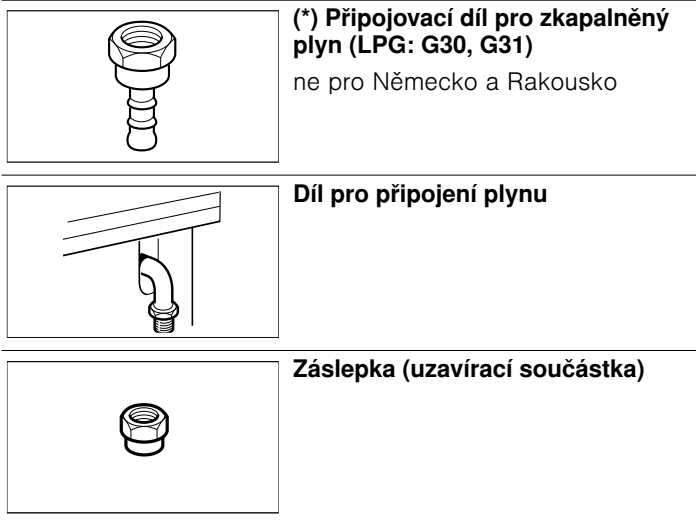
Správný průměr trysek najdete v tabulce v části „Technické vlastnosti – plyn“.

Vždy použijte nová těsnění.

Díl pro připojení plynu, který je třeba použít, se může lišit podle druhu plynu a specifických předpisů jednotlivých zemí.

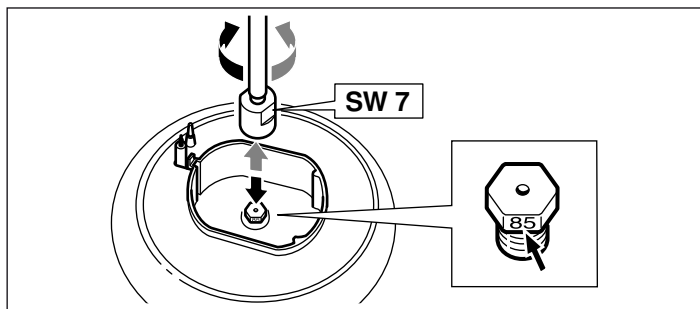
(\*) Při připojování plynu se musí použít tyto funkční díly.

	<b>Regulační šroub</b>
	<b>Tryska hořáku</b>
	<b>(*) Těsnění</b>
	<b>(*) Připojovací díl pro zemní plyn (NG: G20, G25)</b> TS 61-210 EN 10226 R $\frac{1}{2}$ EN 10226 R $\frac{1}{2}$
	<b>(*) Připojovací díl pro zemní plyn (NG: G20, G25)</b> TS EN ISO 228 G $\frac{1}{2}$ EN ISO 228 G $\frac{1}{2}$

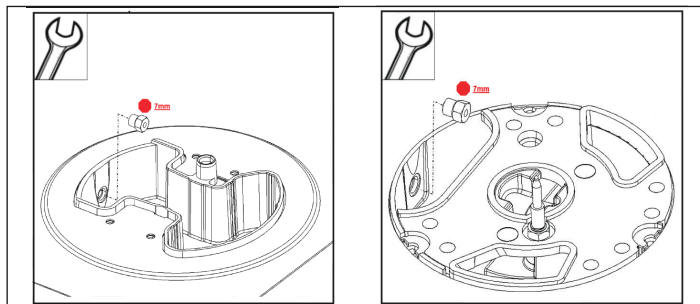
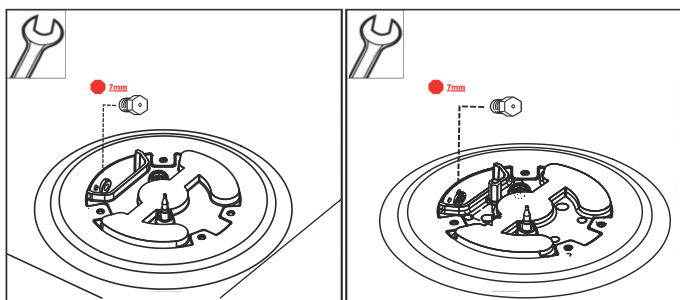


## Výměna trysek hořáků

1. Vypněte všechny knoflíky na ovládacím panelu.
2. Zavřete uzávěr přívodu plynu.
3. Sejměte mřížky a části hořáků.
4. Demontujte trysky hořáků (nástrčný klíč 7).



5. Pokud je spotřebič vybavený hořákem wok s bočním přístupem, demontujte trysku hořáku podle znázornění dole (stranový klíč 7).



6. Trysky hořáků jsou uvedené v tabulce. Viz k tomu kapitola „Technické údaje – plyn“.  
Namontujte do příslušných hořáků nové trysky.

Po výměně zkontrolujte těsnost. Viz kapitola „Kontrola těsnosti“.

## Nastavení nebo výměna regulačních šroubů hořáku a nastavení malého plamene

Regulační šrouby regulují výšku nejmenšího plamene hořáku.

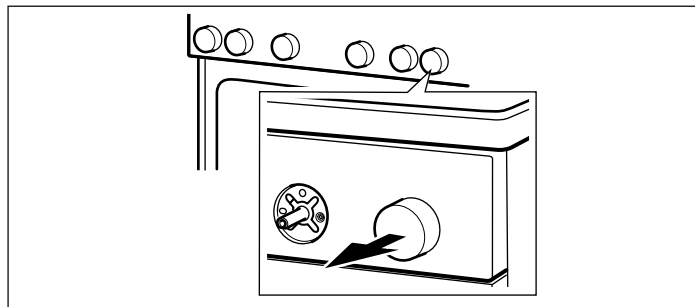
### Příprava

Zavřete přívod plynu.

### ⚠ Nebezpečí úrazu elektrickým proudem!

Přerušete přívod elektrického proudu ke spotřebiči.

1. Vypněte spínače na ovládacím panelu.
2. Postupně sejměte knoflíky: Přidržte je těsně u ovládacího panelu a rovně je vytáhněte.



## Změna ze zemního plynu na zkapalněný

Jestliže byl spotřebič z výroby nastaven na zemní plyn (NG: G20, G25) a nyní se poprvé přepojuje na zkapalněný plyn (LPG: G30, G31):

### Pro modely s pojistkou hořáku:

Abyste se dostali k regulačním tryskám, je nutné demontovat ovládací panel. Viz kapitola „Demontáž ovládacího panelu“.

Regulační trysky se musí dotáhnout až nadoraz.

Poté musíte provést pracovní kroky uvedené v kapitole „Montáž ovládacího panelu“.

### Pro modely s plynovou pečicí troubou (volitelné):

Abyste se dostali k regulační trysce pod kohoutem trysky, musíte demontovat ovládací panel. Viz kapitola „Demontáž ovládacího panelu“.

Regulační tryska hořáku pečicí trouby se musí dotáhnout až nadoraz.

Poté musíte provést pracovní kroky uvedené v kapitole „Montáž ovládacího panelu“.

## Změna ze zkapalněného plynu na zemní plyn

Pokud má být u spotřebiče provedena změna ze zkapalněného plynu (LPG: G30, G31) na zemní plyn (NG: G20, G25) nebo pokud již byla tato změna provedena a nyní se má provést změna zase zpět:

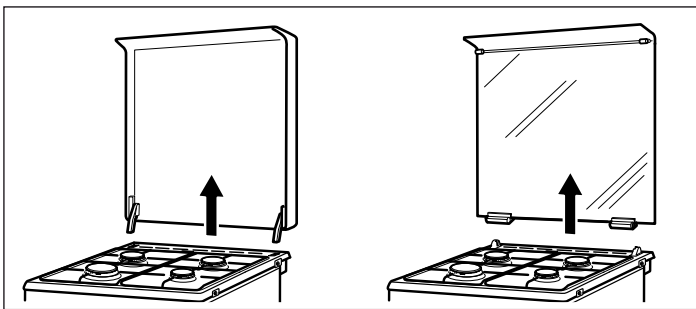
Musí se vyměnit všechny regulační šrouby spotřebiče. Přečtěte si k tomu část „Odstranění ovládacího panelu“.

Poté je třeba postupovat podle pokynů v části „Výměna regulačních šroubů“.

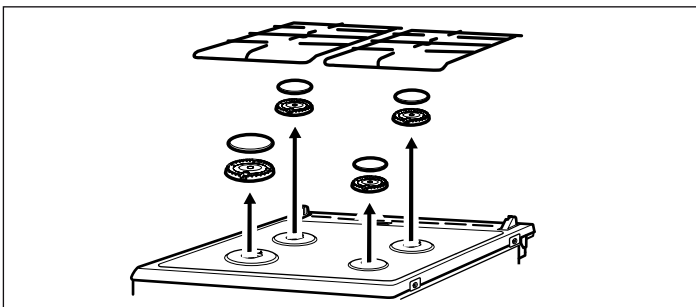
Pak postupujte podle pokynů v části „Upevnění ovládacího panelu“.

## Demontáž ovládacího panelu

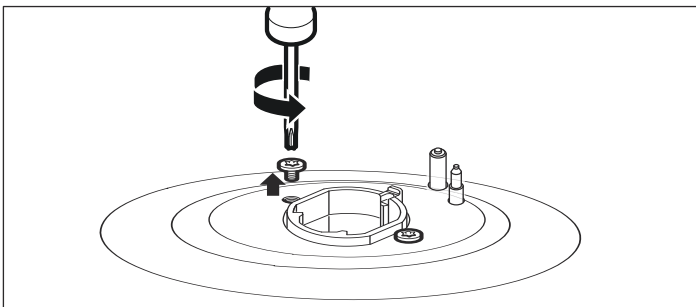
1. Pokud je spotřebič vybavený horním krytem, sejměte ho. Pro sejmutí kryt otevřete, uchopte ho na stranách oběma rukama a vytáhněte nahoru. Horní kryt se uvolní. Dejte pozor, aby se neztratily závěsy.



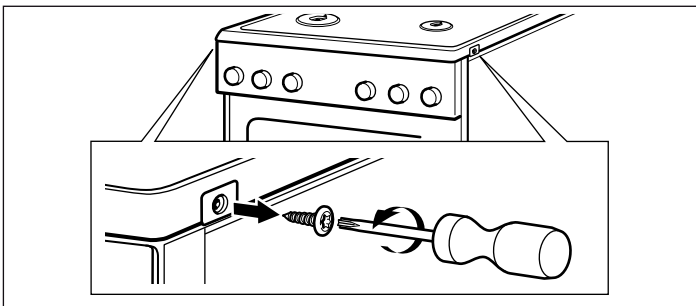
2. Sejměte mřížky a části hořáků.



3. Pokud zde jsou, odstraňte veškeré připojovací šrouby hořáků na varné desce.

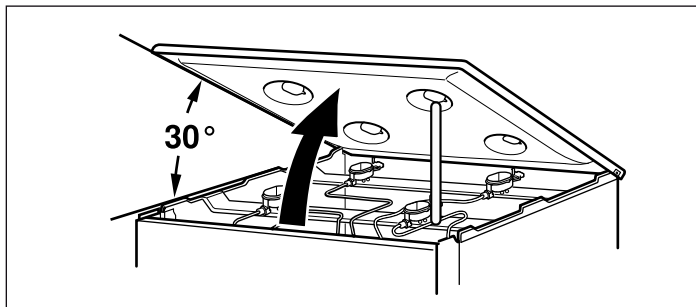


4. Vyšroubujte dva šrouby (T20) vpravo a vlevo vpředu na varné desce. Neodstraňujte plastové díly, které jsou pod nimi.

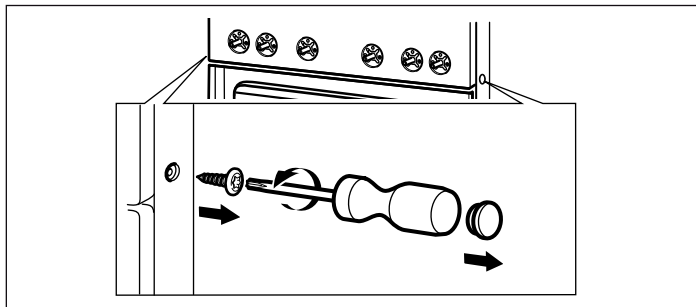


5. Pro modely s hořákem wok (volitelné vybavení): Vyšroubujte 4 šrouby (M4) na hořáku wok.

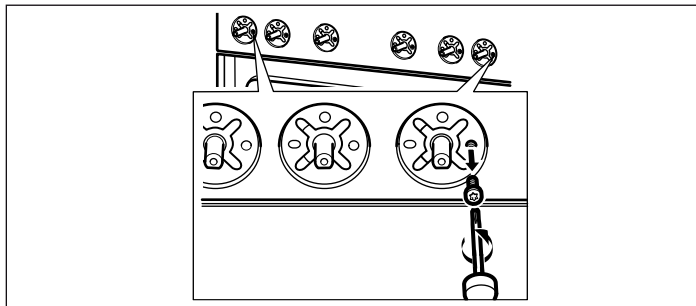
6. Uchopte varnou desku vpředu a odklopte ji nahoru max. do úhlu 30°. Varnou desku podepřete profilovou lištou, kterou postavíte svisle na upevnění předního hořáku.



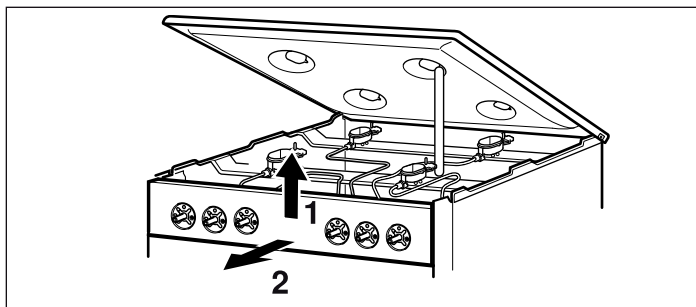
7. Odstraňte plastové kryty z předních profilů vpravo a vlevo (nepoškrábejte je). Vyšroubujte šrouby (T20), které jsou pod nimi.



8. Odstraňte oba šrouby (M4), které jsou vidět po sejmutí knoflíků (T15).

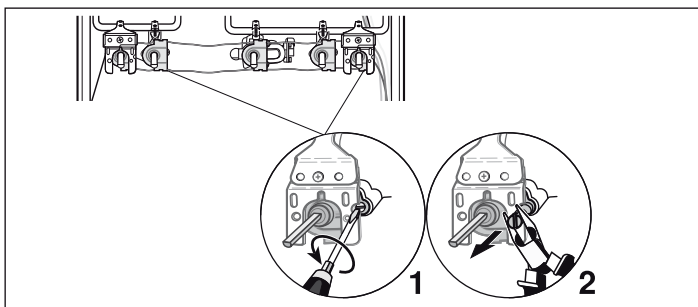
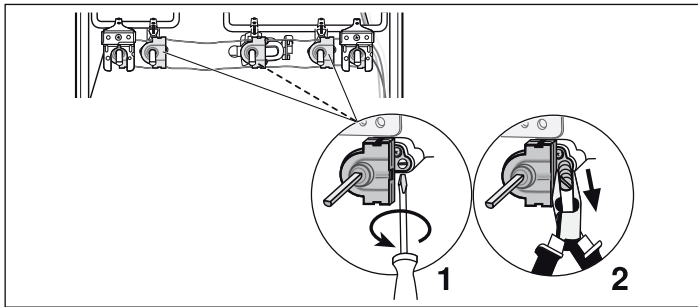


9. Oběma rukama přidržte přední panel a pomalu ho vytáhněte nahoru. Uvolněte ho z upevňovacích spon. Poté opatrně sejměte ovládací panel dopředu. Dejte pozor, abyste nepoškodili kabely a neuvolnili přípoje.

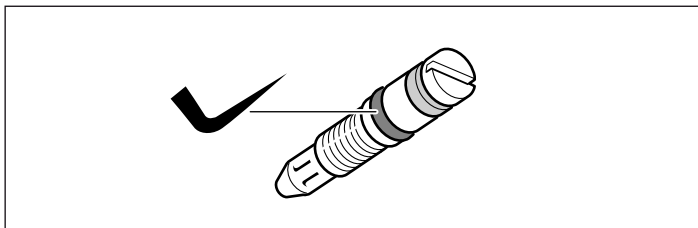


## Výměna regulačních šroubů

1. Povolte regulační šrouby plochým šroubovákem (č. 2). Regulační šrouby vyšroubujte.



2. Nové regulační šrouby, které potřebujete pro změnu druhu plynu, můžete zjistit v tabulce. Viz k tomu část „Technické vlastnosti – plyn“.
3. Zkontrolujte, zda jsou těsnění regulačních šroubů správně nasazená a zda bezvadně fungují. Používejte pouze regulační šrouby s neporušeným těsněním.



4. Nasadte nové regulační šrouby a utáhněte je. Zajistěte, aby byly všechny regulační šrouby připojené ke správným uzavíracím kohoutům.
5. V tomto okamžiku bezpodmínečně proveďte kontrolu těsnosti. Viz k tomu část „Kontrola těsnosti“.

## Montáž ovládacího panelu

Montáž se provádí v opačném pořadí.

1. Oběma rukama přidržete přední panel a opatrně ho nasadte. Dejte pozor, abyste nepoškodili kabely a neuvolnili přípoje. Pomalu s ním pohybujte dolů a nasadte do upevňovacích spon.
2. Znovu našroubujte oba šrouby (T15) (M4), které jste odstranili z ovládacího panelu.
3. Nasadte zpět šrouby (T20), které jste odstranili z předních profilů vpravo a vlevo. Znovu nasadte plastové kryty.
4. Opatrně nasadte varnou desku. Dbejte na to, aby nevypadly plastové díly pod šrouby. Znovu našroubujte oba šrouby (T20) vpravo a vlevo vpředu na varné desce. Pokud zde jsou, nasadte veškeré přípojovací šrouby hořáků na varné desce.
5. Pro modely s hořákem wok (volitelné vybavení): Znovu nasadte 4 šrouby Torx (M4), které jste odstranili z hořáku wok.
6. Horní kryt sporáku (pokud zde je) uchopte na obou stranách a nasadte ho svisle dolů do držáku.
7. Nasadte tělesa hořáků podle velikosti a dbejte na to, aby zapalovací svíčka byla nasazená do otvoru na okraji tělesa

hořáku. Nasadte smaltované kryty hořáků doprostřed odpovídajících spodních částí hořáků.

8. Znovu nasadte mřížky. Dbejte na to, aby byla mřížka o šířce 80 mm nasazená na pomocném hořáku.
9. Opatrně nasadte knoflíky.
10. V této fázi bezpodmínečně zkontrolujte hoření hořáků. Viz k tomu kapitola „Správné hoření“.
11. Zkontrolujte, zda spotřebiči správně funguje.

## Výměna hořáku pečicí trouby (volitelné)

### Příprava

Vypněte všechny spínače na ovládacím panelu.

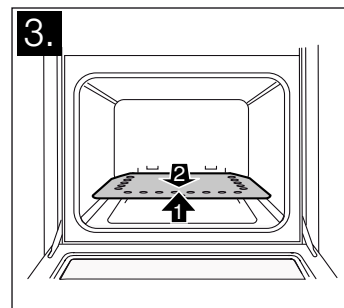
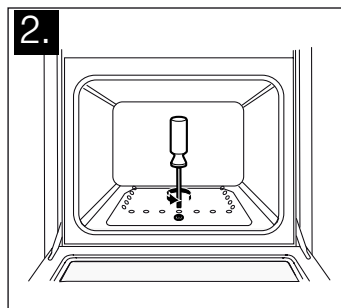
Zavřete přívod plynu.

**⚠ Nebezpečí úrazu elektrickým proudem!**

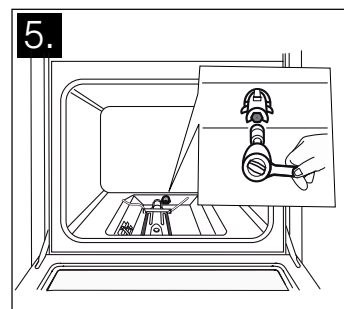
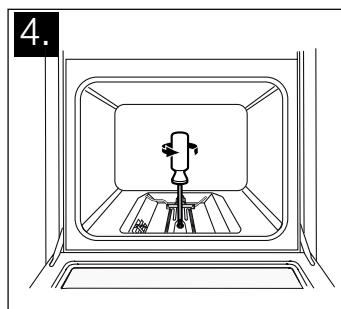
Přerušte přívod elektrického proudu ke spotřebiči.

### Výměna trysky hořáku pečicí trouby

1. Otevřete dvířka pečicí trouby.
2. Uvolněte přední upevňovací šroub plechu na dně.
3. Držte plech vepředu, zvedněte ho a vytáhněte ho.



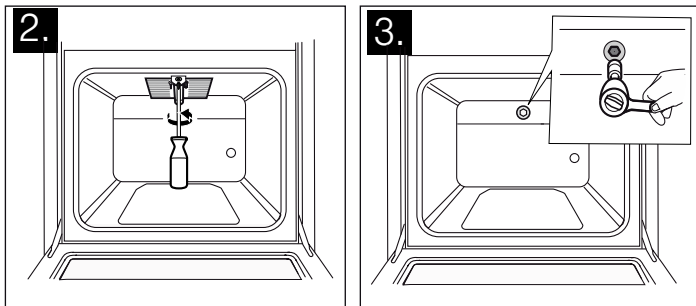
4. Povolte upevňovací šroub hořáku a opatrně vyjměte hořák pečicí trouby. Nyní jsou trysky hořáku volně přístupné. Dejte pozor, abyste nepoškodili termoprvek a přípoje zapalovacích svíček.
5. Uvolněte trysku na vstupu hořáku na zadní straně pečicí trouby (nástrčným klíčem 7 mm).



6. Novou trysku, kterou budete potřebovat po změně druhu plynu, můžete zjistit v tabulce. Viz k tomu část „Technické vlastnosti – plyn“.
7. Nasadte novou trysku a utáhněte ji.
8. V tomto okamžiku bezpodmínečně proveďte kontrolu těsnosti. Postup pro kontrolu těsnosti je popsán v části „Kontrola těsnosti“.
9. Nasadte zpět hořák pečicí trouby, při tom dejte pozor, abyste nepoškodili přípoje termoprvku a zapalovací svíčky. Znovu nasadte upevňovací šroub.
10. V tomto okamžiku bezpodmínečně zkontrolujte tvorbu plamene hořáku. Viz k tomu část „Správná tvorba plamene“.
11. Nasadte zpět plech na dno.

## Výměna trysky grilovacího hořáku (volitelné)

1. Otevřete dvířka pečicí trouby.
2. Povolte šroub, který spojuje upevňovací desku grilovacího hořáku a grilovací hořák, a opatrně rovně vyjměte hořák. Dejte pozor, abyste nepoškodili termoprvek a přípoje zapalovacích svíček. Nyní jsou trysky hořáku volně přístupné.
3. Povolte trysku grilovacího hořáku (nástrčný klíč 7 mm).



4. Novou trysku, která je zapotřebí pro jiný druh plynu, můžete zjistit v tabulce. Viz k tomu část „Technické vlastnosti – plyn“.
5. Nasadte novou trysku a utáhněte ji.
6. V tomto okamžiku bezpodmínečně provedte kontrolu těsnosti. Postup pro kontrolu těsnosti je popsán v části „Kontrola těsnosti“.
7. Nasadte zpět grilovací hořák, při tom dejte pozor, abyste nepoškodili přípoje termoprvku a zapalovací svíčky. Znovu našroubujte šrouby.
8. Těsnění v hořáku zasuňte až nadoraz.
9. V tomto okamžiku bezpodmínečně zkontrolujte tvorbu plamene hořáku. Viz k tomu část „Správná tvorba plamene“.

## Kontrola těsnosti a funkce

### Nebezpečí výbuchu!

Zabraňte jiskření. Nepoužívejte otevřený oheň. Kontrolu těsnosti provádějte pouze pomocí vhodného spreje pro zjišťování netěsnosti.

### V případě úniku plynu

Zavřete přívod plynu. Příslušnou místnost důkladně vyvětrejte. Znovu zkontrolujte připojení plynu a trysek. Zopakujte kontrolu těsnosti.

Kontrolu těsnosti musí provádět dvě osoby podle následujících pokynů.

### Kontrola přípojky plynu

1. Otevřete přívod plynu.
2. Postříkejte plynovou přípojku sprejem pro zjišťování netěsnosti.

Pokud se vytvoří malé bubliny nebo pěna, které ukazují na únik plynu, postupujte prosím podle pokynů v části „V případě úniku plynu“.

Stejně kroky provedte pro díl připojený záslepkou.

### Kontrola trysek hořáků

1. Otevřete přívod plynu.  
U každé trysky provedte zvlášť kontrolu těsnosti.
2. Prstem nebo vhodným předmětem opatrně zacpěte otvor trysky kontrolovaného hořáku.
3. Postříkejte trysku sprejem pro zjišťování netěsnosti.
4. Stiskněte volič funkcí a otočte ho proti směru hodinových ručiček. Tím se k trysce pustí plyn.

Pokud se vytvoří malé bubliny nebo pěna, které ukazují na únik plynu, postupujte prosím podle pokynů v části „V případě úniku plynu“.

### Kontrola regulačních šroubů

1. Otevřete přívod plynu.  
U každého regulačního šroubu provedte zvlášť kontrolu těsnosti.
2. Prstem nebo vhodným předmětem opatrně zacpěte otvor trysky kontrolovaného hořáku.
3. Postříkejte trysku kontrolovaného hořáku sprejem pro zjišťování netěsnosti.
4. Stiskněte knoflík a otočte ho proti směru hodinových ručiček. Tím se k trysce pustí plyn.

Pokud se vytvoří malé bubliny nebo pěna, které ukazují na únik plynu, postupujte prosím podle pokynů v části „V případě úniku plynu“.

### Kontrola trysky hořáku pečicí trouby (volitelné)

1. Otevřete přívod plynu.
2. Prstem nebo vhodným předmětem opatrně zacpěte otvor trysky hořáku pečicí trouby.
3. Postříkejte trysku sprejem pro zjišťování netěsnosti.
4. Stiskněte volič funkcí a otočte ho proti směru hodinových ručiček. Tím se k trysce pustí plyn.

Pokud se vytvoří malé bubliny nebo pěna, které ukazují na únik plynu, postupujte prosím podle pokynů v části „V případě úniku plynu“.

### Kontrola trysky grilovacího hořáku (volitelné)

1. Otevřete přívod plynu.
2. Prstem nebo vhodným předmětem opatrně zacpěte otvor trysky grilovacího hořáku.
3. Postříkejte trysku sprejem pro zjišťování netěsnosti.
4. Otočte volič funkcí pečicí trouby po směru hodinových ručiček. Tím se k trysce pustí plyn.

Pokud se vytvoří malé bubliny nebo pěna, které ukazují na únik plynu, postupujte prosím podle pokynů v části „V případě úniku plynu“.



# Správná tvorba plamene

## Hořáky

Po změně druhu plynu se musí u všech hořáků zkontrolovat tvorba plamene a zahřívání na příslušnou teplotu.

V případě problému zkontrolujte hodnoty trysek s hodnotami v tabulce.

### Pouze pro modely bez pojistky hořáku

1. Zapalte hořák varné desky podle popisu v návodu k obsluze.
2. Zkontrolujte tvorbu velkého a malého plamene. Plamen musí hořet nepřetržitě a stejnoměrně.
3. Spínačem hořáku přepínejte tam a zpět mezi velkým a malým plamenem. Tento postup několikrát zopakujte. Plamen nesmí zhasnout ani se chvět.

### Pouze pro modely s pojistkou hořáku

1. Zapalte hořák varné desky podle popisu v návodu k obsluze.
2. Nastavte spínač hořáku na malý plamen.  
Zkontrolujte, zda je aktivní pojistka hořáku: Držte spínač přibližně 1 minutu v poloze „malý plamen“.

3. Zkontrolujte tvorbu velkého a malého plamene. Plamen musí hořet nepřetržitě a stejnoměrně.

4. Spínačem hořáku přepínejte tam a zpět mezi velkým a malým plamenem. Tento postup několikrát zopakujte. Plamen nesmí zhasnout ani se chvět.

## Pečicí trouba

### Dolní plynový hořák nebo grilovací hořák (volitelné)

1. Zapalte dolní plynový hořák podle popisu v návodu k obsluze.
2. Při otevřených dvířkách pečicí trouby zkontrolujte tvorbu plamene:  
Plamen musí hořet všude stejnoměrně (V prvních minutách může docházet k malým výpadkům, po několika minutách by ale měly plameny hořet nepřerušovaně).
3. Pro kontrolu řádné funkce termoprvků nechte spotřebič několik minut běžet.  
Pokud je to třeba, zkontrolujte nastavení, při nesprávné funkci vyměňte regulační šroub hořáku.

# Technické údaje – plyn

Zde je uveden přehled různých druhů plynu a odpovídajících hodnot.

### Hodnoty trysek pro pomocný hořák

	*G20/G25	G20	G20	G25	G25	G30/G31	**G30	G25.1	G27	G30
Tlak plynu (mbar)	20/25	20	25	20	25	28–30/37	50	25	20	37
Tryska (mm)	0,72	0,72	0,68	0,77	0,72	0,50	0,43	0,72	0,77	0,47
Regulační tryska (mm)	0,50	0,50	0,50	0,50	0,50	0,30	0,30	0,50	0,50	0,30
Max. příkon (kW)	1	1	1	1	1	1	1	1	1	1
Min. příkon (kW)	≤ 0,55	≤ 0,55	≤ 0,55	≤ 0,55	≤ 0,55	≤ 0,55	≤ 0,55	≤ 0,55	≤ 0,55	≤ 0,55
Proudění plynu při 15 °C a 1 013 mbar m <sup>3</sup> /h	0,095/0,111	0,095	0,095	0,111	0,111	-	-	0,111	0,116	-
Proudění plynu při 15 °C a 1 013 mbar g/h	-	-	-	-	-	73	73	-	-	73

\* Pro Francii a Belgie.

\*\* Pro G30 (50 mbar): je nutné objednat v servisu sadu trysek HEZ298070.

### Hodnoty trysek pro normální hořák

	*G20/G25	G20	G20	G25	G25	G30/G31	**G30	G25.1	G27	G30
Tlak plynu (mbar)	20/25	20	25	20	25	28–30/37	50	25	20	37
Tryska (mm)	0,97	0,97	0,91	1	0,94	0,65	0,58	0,94	1,00	0,62
Regulační tryska (mm)	0,58	0,58	0,58	0,58	0,58	0,38	0,38	0,58	0,58	0,38
Max. příkon (kW)	1,75	1,75	1,75	1,75	1,75	1,75	1,75	1,75	1,75	1,75
Min. příkon (kW)	≤ 0,9	≤ 0,9	≤ 0,9	≤ 0,9	≤ 0,9	≤ 0,9	≤ 0,9	≤ 0,9	≤ 0,9	≤ 0,9
Proudění plynu při 15 °C a 1 013 mbar m <sup>3</sup> /h	0,167/0,194	0,167	0,167	0,194	0,194	-	-	0,194	0,203	-
Proudění plynu při 15 °C a 1 013 mbar g/h	-	-	-	-	-	127	127	-	-	127

\* Pro Francii a Belgie.

\*\* Pro G30 (50 mbar): je nutné objednat v servisu sadu trysek HEZ298070.

**Hodnoty trysek pro hořák wok (volitelná výbava)**

	*G20/G25	G20	G20	G25	G25	G30/G31	**G30	G25.1	G27	G30
Tlak plynu (mbar)	20/25	20	25	20	25	28–30/37	50	25	20	37
Tryska (mm)	1,35	1,35	1,20	1,45	1,40	0,96	0,75	1,40	1,46	0,90
Regulační tryska (mm)	0,88	0,88	0,88	0,88	0,88	0,55	0,55	0,88	0,88	0,55
Max. příkon (kW)	3,6	3,6	3,6	3,6	3,6	3,6	3,6	3,6	3,6	3,6
Min. příkon (kW)	≤ 1,7	≤ 1,7	≤ 1,7	≤ 1,7	≤ 1,7	≤ 1,7	≤ 1,7	≤ 1,7	≤ 1,7	≤ 1,7
Proudění plynu při 15 °C a 1 013 mbar m <sup>3</sup> /h	0,342/ 0,398	0,342	0,342	0,398	0,398	-	-	0,398	0,418	-
Proudění plynu při 15 °C a 1 013 mbar g/h	-	-	-	-	-	261	261	-	-	261

\* Pro Francii a Belgii.

\*\* Pro G30 (50 mbar): je nutné objednat v servisu sadu trysek HEZ298070.

**Hodnoty trysek pro silný hořák (volitelné vybavení)**

	*G20/G25	G20	G20	G25	G25	G30/G31	**G30	G25.1	G27	G30
Tlak plynu (mbar)	20/25	20	25	20	25	28–30/37	50	25	20	37
Tryska (mm)	1,16	1,16	1,10	1,34	1,21	0,85	0,75	1,21	1,38	0,80
Regulační tryska (mm)	0,75	0,75	0,75	0,75	0,75	0,46	0,46	0,75	0,75	0,46
Max. příkon (kW)	3	3	3	3	3	3	3	3	3	3
Min. příkon (kW)	≤ 1,3	≤ 1,3	≤ 1,3	≤ 1,3	≤ 1,3	≤ 1,3	≤ 1,3	≤ 1,3	≤ 1,3	≤ 1,3
Proudění plynu při 15 °C a 1 013 mbar m <sup>3</sup> /h	0,285/ 0,332	0,285	0,285	0,332	0,332	-	-	0,332	0,348	-
Proudění plynu při 15 °C a 1 013 mbar g/h	-	-	-	-	-	218	218	-	-	218

\* Pro Francii a Belgii.

\*\* Pro G30 (50 mbar): je nutné objednat v servisu sadu trysek HEZ298070.

**Hodnoty trysek pro plynový grilovací hořák – plynová pečicí trouba (volitelné vybavení)**

	*G20/G25	G20	G20	G25	G25	G30	**G30	G25.1
Tlak plynu (mbar)	20/25	20	25	20	25	28–30	50	25
Tryska (mm)	1,00	1,00	0,98	1,13	1,10	0,70	0,62	1,10
Regulační tryska (mm)	-	-	-	-	-	-	-	-
Max. příkon (kW)	2,1	2,1	2,1	2,1	2,1	2,1	2,1	2,1
Min. příkon (kW)	-	-	-	-	-	-	-	-
Proudění plynu při 15 °C a 1 013 mbar m <sup>3</sup> /h	0,2/0,233	0,2	0,2	0,233	0,233	-	-	0,233
Proudění plynu při 15 °C a 1 013 mbar g/h	-	-	-	-	-	153	153	-

\* Pro Francii a Belgii.

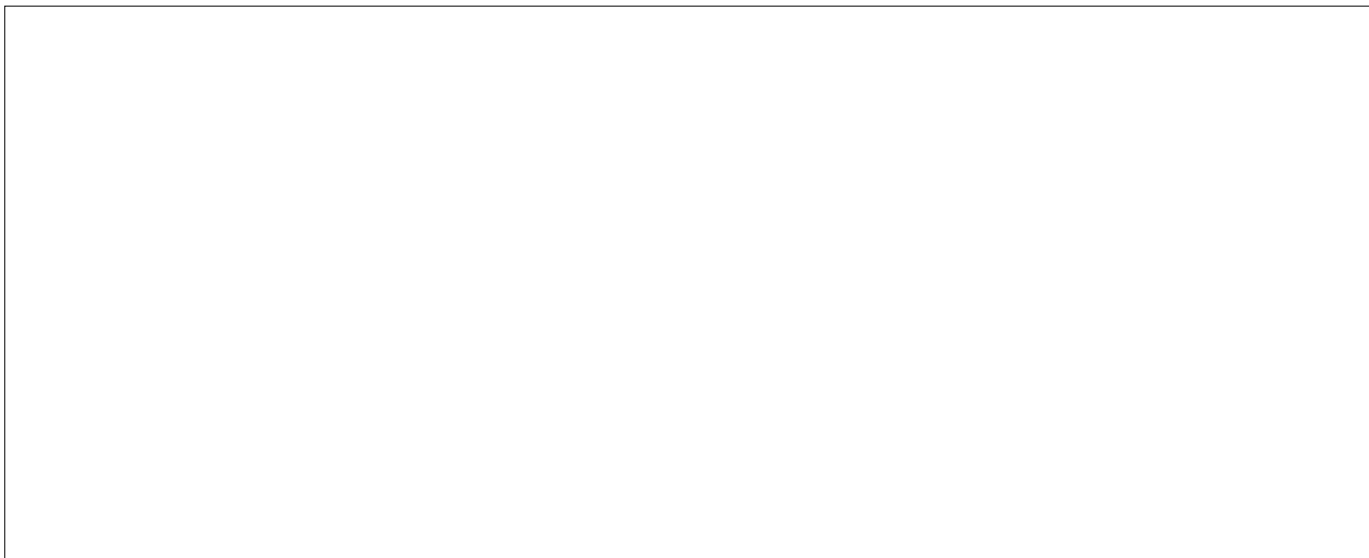
\*\* Pro G30 (50 mbar): je nutné objednat v servisu sadu trysek HEZ298070.

**Hodnoty trysek pro dolní hořák v plynové pečicí troubě s termostatem (volitelné vybavení)**

	<b>*G20/G25</b>	<b>G20</b>	<b>G20</b>	<b>G25</b>	<b>G25</b>	<b>G30</b>	<b>**G30</b>	<b>G25.1</b>
Tlak plynu (mbar)	20/25	20	25	20	25	28–30	50	25
Tryska (mm)	1,16	1,16	1,10	1,34	1,21	0,85	0,75	1,21
Regulační tryska (mm)	0,76	0,76	0,67	0,80	0,70	0,48	0,45	0,70
Max. příkon (kW)	3	3	3	3	3	3	3	3
Min. příkon (kW)	-	-	-	-	-	-	-	-
Proudění plynu při 15 °C a 1 013 mbar m <sup>3</sup> /h	0,285/ 0,332	0,285	0,285	0,332	0,332	-	-	0,332
Proudění plynu při 15 °C a 1 013 mbar g/ h	-	-	-	-	-	218	218	-

\* Pro Francii a Belgii.

\*\* Pro G30 (50 mbar): je nutné objednat v servisu sadu trysek HEZ298070.



9001045800