



Register your new Bosch now:
www.bosch-home.com/welcome



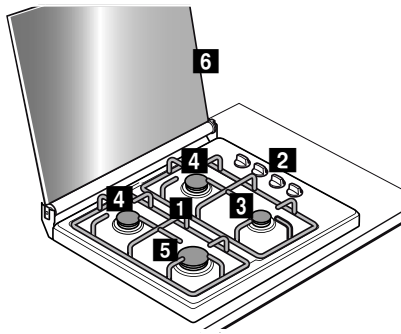
**Gaskookplaat
PBP0C.....**



BOSCH

[nl] Gebruiksaanwijzing

PBP0C.....



- 1** Roosters
- 2** Knoppen
- 3** Hulpbrander tot 1 kW
- 4** Halfsnelbrander tot 1,75 kW
- 5** Snelbrander tot 3 kW
- 6** Glasafdekking*

* **Optie:** Alleen voor bepaalde modellen geldig.

Inhoudsopgave

Veiligheidsvoorschriften	3
Oorzaken van schade	6
Uw nieuwe apparaat	6
Draaischakelaar voor de gasbrander	6
Pankruis voor de spaarbrander (optie):	6
Voor het eerste gebruik	7
Toebehoren reinigen	7
Reinigen van de branderkegel en het branderdekseel	7
Kookplaat instellen	7
Gasbrander ontsteken	7
Kookgerei en kooktips	8
Geschikte pannen	8
Waarschuwingen voor het gebruik	8
Tabel - koken	8
Reiniging en onderhoud	9

Reiniging	9
Onderhoud	10
Afwijkingen verhelpen	10
Servicedienst	11
E-nummer en FD-nummer	11
Verpakking en gebruikte uitrusting	11
Milieuvriendelijk afvoeren	11
Tips om energie te besparen	11
Maatregelen tijdens het transport	12

Meer informatie over producten, accessoires, onderdelen en diensten vindt u op het internet: www.bosch-home.com en in de online-shop: www.bosch-eshop.com

Veiligheidsvoorschriften

Lees deze gebruiksaanwijzing zorgvuldig door. Berg de gebruiksaanwijzing, het installatievoorschrift en de apparaatpas goed op voor later gebruik of om ze door te geven aan volgende eigenaren.

De fabrikant is vrij van elke verantwoordelijkheid, indien de beschikkingen van deze handleiding niet nageleefd worden.

Apparaatcategorie: Categorie 1

Goedkeuringstype van het apparaat:
HIGWS6RQ00

De grafieken die in deze handleiding staan afgebeeld, zijn ter oriëntatie.

Haal het apparaat niet uit de beschermende verpakking, tot het moment van de inbouw.

Controleer het apparaat na het uitpakken.

Niet aansluiten in geval van transportschade.

Opgelet: Het gebruik van een gasfornuis zorgt voor warmte en vochtvorming in de opstellingsruimte. Let vooral als het apparaat in werking is, op een goede ventilatie van de ruimte waarin het staat: de natuurlijke ventilatie-openingen open houden of een mechanische ventilatie-inrichting (bijv. een afzuigkap) installeren.

Bij een intensief en langdurig gebruik van het apparaat kan extra ventilatie nodig worden, bijv. door het openen van een raam of extra ventilatie bijv. door de afzuigkap op een hoger vermogen te zetten.

Dit apparaat mag enkel worden geïnstalleerd in een goed verluchte ruimte, waarbij de geldende reglementen en beschikkingen inzake ventilatie nageleefd worden. Het apparaat mag niet worden aangesloten op een inrichting voor de afvoer van verbrandingsproducten.

De plaats waarin het apparaat geïnstalleerd wordt, moet beschikken over de reglementaire ventilatie in perfecte staat.

Dit apparaat moet worden geïnstalleerd volgens het meegeleverde installatievoorschrift.

Alleen een daartoe bevoegd vakman mag het apparaat aansluiten en het omschakelen naar een ander type gas. De installatie van het toestel (elektrische en gasaansluiting) dient volgens de gebruiksaanwijzing en de montagehandleiding te worden uitgevoerd. Een verkeerde aansluiting en onjuiste instellingen kunnen leiden tot ernstige ongelukken en schade aan het toestel. De fabrikant van het apparaat is niet aansprakelijk voor dergelijke schade. De garantie van het apparaat komt te vervallen.

Dit apparaat is enkel ontworpen voor huishoudelijk, het commercieel of professioneel gebruik hiervan is niet toegelaten. Dit apparaat mag niet worden geïnstalleerd in jachten of caravans. De garantie zal enkel geldig zijn wanneer het gebruik nageleefd werd waarvoor deze ontworpen werd.

Dit toestel is alleen bestemd voor huishoudelijk gebruik en de huiselijke omgeving. Het toestel alleen gebruiken voor de bereiding van voedsel en drank, nooit om te verwarmen. Houd het toestel tijdens het gebruik in de gaten. Het toestel mag alleen binnen worden gebruikt.

Dit apparaat is bestemd voor gebruik tot op hoogten van maximaal 2.000 meter boven zeeniveau.

Dit apparaat is niet bestemd voor gebruik met een externe tijdschakelklok of een afstandbediening.

Zorg ervoor dat er tijdens het gebruik van het apparaat altijd toezicht is.

Dit apparaat kan worden gebruikt door kinderen vanaf 8 jaar en door personen met beperkte fysieke, sensorische of geestelijke vermogens of personen die gebrek aan kennis of ervaring hebben, wanneer zij onder toezicht staan of met het oog op een veilig gebruik volledig over de bediening van het apparaat zijn geïnformeerd en op de hoogte zijn van de gevaren die hieruit kunnen voortvloeien.

Kinderen mogen niet met het apparaat spelen. Kinderen mogen het toestel niet zonder toezicht schoonmaken of onderhouden.

Risico op vergiftiging!

Het gebruik van een gaskookapparaat veroorzaakt warmte, vocht en verbrandingsproducten in de ruimte waar het geïnstalleerd is. Zorg voor een goede ventilatie in de keuken, met name wanneer kookplaat aan staat: laat de natuurlijke ventilatieopeningen open of installeer een voorziening voor mechanische ventilatie (afzuigkap). Bij intensief en langdurig gebruik van het apparaat kan extra of doeltreffendere ventilatie nodig zijn: zet een raam open of verhoog het vermogen van de mechanische ventilatie.

Deflagratiegevaar!

- Ophoping van onverbrand gas in een afgesloten ruimte veroorzaakt deflagratiegevaar. Stel het apparaat niet bloot aan luchtstromen. De branders zouden kunnen uitgaan. Lees de aanwijzingen en waarschuwingen omtrent de werking van gasbranders aandachtig door.
- Hete olie en heet vet vatten snel vlam. Hete olie en heet vet nooit gebruiken zonder toezicht. Vuur nooit blussen met water. Schakel de kookzone uit. Vlammen

voorzichtig met een deksel, smoordeksel of iets dergelijks verstikken.

- Wanneer er gas-kookzones ingeschakeld zijn waar geen kookgerei op staat, wordt er tijdens het gebruik zeer veel warmte ontwikkeld. Het toestel en een daarboven aangebrachte afzuigkap kunnen beschadigd raken of vlam vatten. Vetresten in de filter van de stofafzuigkap kunnen vlam vatten. Gebruik de gas-kookzones alleen wanneer er kookgerei op staat.
- De kookzones worden erg heet. Nooit brandbare voorwerpen op de kookplaat leggen. Geen voorwerpen op de kookplaat leggen.
- Het apparaat wordt erg heet, brandbare materialen kunnen snel vlam vatten. Bewaar of gebruik geen brandbare voorwerpen (bijv. spuitbussen, reinigingsmiddelen) onder of in de nabijheid van de oven. Bewaar geen brandbare voorwerpen in of op de oven.
- De achterkant van het toestel wordt zeer heet. Dit kan leiden tot beschadiging van de aansluitleidingen. Elektriciteits- en gasleidingen mogen niet met de achterkant van het toestel in aanraking komen.

Risico van verbranding!

- De kookzones en met name een eventueel aanwezige kookplaatomlijsting worden zeer heet. Raak de hete oppervlakken nooit aan. Zorg ervoor dat er geen kinderen in de buurt zijn.
- Tijdens het gebruik worden de oppervlakken van het apparaat heet. De hete oppervlakken niet aanraken. Houd kinderen uit de buurt van het toestel.
- De alcohol dampen kunnen op de hete kookplaat tot ontsteking komen. Wees voorzichtig met het bereiden van gerechten met een hoog percentage aan alcohol. Gebruik alleen alcohol met een laag percentage.
- Wanneer er leeg kookgerei op ingeschakelde gas-kookzones staat, wordt dit zeer heet. Nooit leeg kookgerei verwarmen.
- Voorwerpen van metaal worden zeer snel heet op de kookplaat. Leg nooit voorwerpen van metaal, zoals messen,

vorken, lepels of deksels, op de kookplaat.

- Wanneer de fles voor vloeibaar gas niet loodrecht staat, kan het vloeibare propaan/butaan/ in het apparaat terechtkomen. Er kunnen dan heftige steekvlammen bij de branders optreden. Onderdelen kunnen beschadigd raken en in de loop van de tijd on dicht worden, waardoor er op een ongecontroleerde manier gas ontsnapt. Deze beide oorzaken kunnen leiden tot verbrandingen. Flessen voor vloeibaar gas altijd in een loodrechte stand houden.
- Het apparaat wordt heet tijdens de bereiding. Laat het voor de reiniging afkoelen.

Risico van letsel!

- Ondeskundige reparaties zijn gevaarlijk. Reparaties en vervangingen van beschadigde elektriciteits- en gasleidingen mogen uitsluitend worden uitgevoerd door technici die zijn geïnstrueerd door de klantenservice. Is het toestel defect, haal dan de stekker uit het stopcontact of schakel de zekering in de meterkast uit, de gastoevoer sluiten. Contact opnemen met de klantenservice.
- Storingen of beschadigingen aan het apparaat zijn gevaarlijk. Een defect toestel nooit inschakelen. De netstekker uit het stopcontact halen of de zekering in de meterkast uitschakelen. Gastoevoer afsluiten. Contact opnemen met de klantenservice.
- Wanneer de pannen onjuiste afmetingen hebben, beschadigd of verkeerd geplaatst zijn, kunnen ze ernstig letsel veroorzaken. Neem de aanwijzingen voor het kookgerei in acht

* **Optie:** Alleen voor bepaalde modellen geldig.

- **Opgelet:** De glasafdekking kan door de hitte barsten. Voor het sluiten van de afdekking moeten alle branders uitgeschakeld zijn. Wacht tot de oven afgekoeld is voordat u de afdekking sluit. Voordat u de bovenste afdekking opent, moet u eerst eventueel gemorst vuil met een doek verwijderen.



Kans op een elektrische schok!

- Ondeskundige reparaties zijn gevaarlijk. Reparaties mogen uitsluitend worden uitgevoerd door technici die zijn geïnstrueerd door de klantenservice. Is het apparaat defect, haal dan de stekker uit het stopcontact of schakel de zekering in de meterkast uit. Contact opnemen met de klantenservice.
- De kabelisolatie van hete toestelonderdelen kan smelten. Zorg ervoor dat er nooit aansluitkabels van elektrische toestellen in contact komen met hete onderdelen van het apparaat.
- Binnendringend vocht kan een schok veroorzaken. Geen hogedrukreiniger of stoomreiniger gebruiken.
- Een defect toestel kan een schok veroorzaken. Een defect toestel nooit inschakelen. De netstekker uit het stopcontact halen of de zekering in de meterkast uitschakelen. Contact opnemen met de klantenservice.

Stel het apparaat niet bloot aan luchtstromen. De branders zouden kunnen uitgaan.

Manipuleer de binnenzijde van het apparaat niet. Telefoon, indien nodig, onze Technische Dienst.

Indien een van de knoppen niet kan worden gedraaid, forceer deze niet. Telefoon onmiddellijk de Technische Dienst, om over te gaan tot de reparatie of vervanging hiervan.

Maak voor de bescherming van kinderen geen gebruik van ongeschikte beveiligingsvoorzieningen of tralies. Dit kan leiden tot ongevallen.

Oorzaken van schade

Kookplaat

Attentie!

Gebruik de kookzones alleen als er een pan op staat. Verhit geen lege pannen. De panbodem raakt hierdoor beschadigd.

Attentie!

Gebruik alleen pannen met een vlakke bodem.

Attentie!

Zet de pan midden boven de brander. Daardoor wordt de warmte van de brandervlam optimaal aan de panbodem doorgegeven. Handvatten of stelen worden niet beschadigd, en er wordt een hogere energiebesparing gerealiseerd.

Attentie!

Let erop dat de gasbranders van de kookplaat altijd schoon en droog zijn. De branderkegel en het branderdekseel moeten altijd exact op hun plaats zitten.

* **Optie:** Alleen voor bepaalde modellen geldig.

Attentie!

Let erop dat de bovenste afdekking niet gesloten is als het fornuis in bedrijf genomen wordt.

Attentie!

Indien u het apparaat met een gasfles gebruikt, moet de gasfles rechtop staan. Bij een horizontaal gebruik van de gasfles kunnen de interne componenten van uw apparaat beschadigd raken en kan er een gaslek ontstaan.

Attentie!

De omgeving van het apparaat moet droog en schoon zijn. Houd het apparaat en de omgeving ervan na elke reiniging droog en schoon.

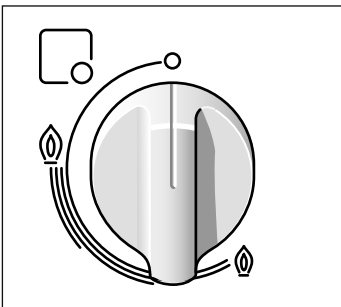
Zorg ervoor dat zich op alle oppervlakken van het apparaat geen reinigingsmateriaal, geen reinigingsmiddel en geen waterresten bevinden.

Uw nieuwe apparaat

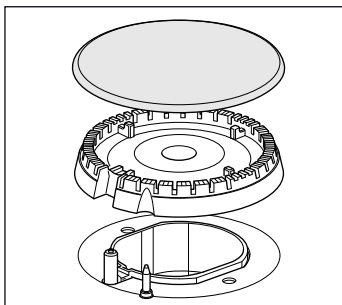
Op bladzijde 2 staat een algemeen overzicht van uw apparaat en van het vermogen van de branders.

Draaischakelaar voor de gasbrander

Op elke bedieningsknop staat de brander aangeduid die deze controleert.




Voor een correcte werking van het apparaat is het noodzakelijk om te controleren of de roosters en alle delen van de branders juist geplaatst zijn. Verwissel de deksels van de branders niet.



Vermogensstanden

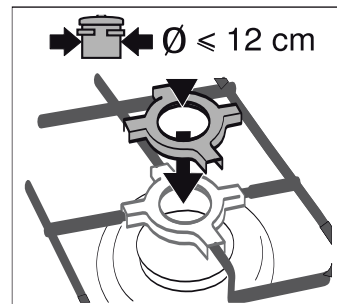
Met de progressieve knoppen kan het vermogen geregeld worden dat u nodig heeft, tussen de maximum- en de minimumstand.

Stand	○	Knop gesloten
Grote vlam	⊕	Maximale opening of capaciteit en elektrische vonkontsteking

Kleine vlam  Minimale opening of capaciteit

Pankruis voor de spaarbrander (optie):

Gebruik het meegeleverde pankruis wanneer u op de spaarbrander gerechten in kleine pannen met een diameter van minder dan 12 cm of Turkse koffie in een espressokan bereidt.



Plaats het pankruis op het rooster van de spaarbrander.

Gebruik het pankruis niet voor pannen met een diameter van meer dan 12 cm.

Het pankruis mag alleen op een spaarbrander worden gebruikt.

Voor het eerste gebruik

Hier leest u alles waarop u moet letten voor het eerste gebruik. Leest eerst het hoofdstuk *Veiligheidsinstructies*.

Toebehoren reinigen

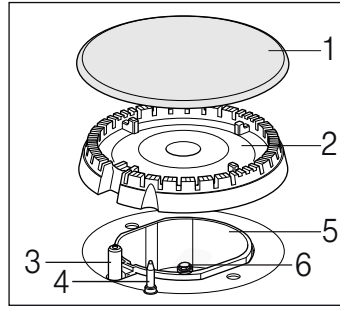
Reinig de toebehoren voor het eerste gebruik grondig met warm zeepsop en een zacht schoonmaakdoekje.

Reinigen van de branderkegel en het branderdeksel

Reinig het branderdeksel (1) en de branderkegel (2) met water en afwasmiddel. Droog deze onderdelen goed af.

Plaats de branderkegel en het -deksel weer op de branderom (5). Let erop dat de ontsteker (3) en de vlambeveiligingspin (4) niet worden beschadigd.

De sproeier (6) moet droog en schoon zijn. Plaats het branderdeksel altijd exact op de branderkegel.

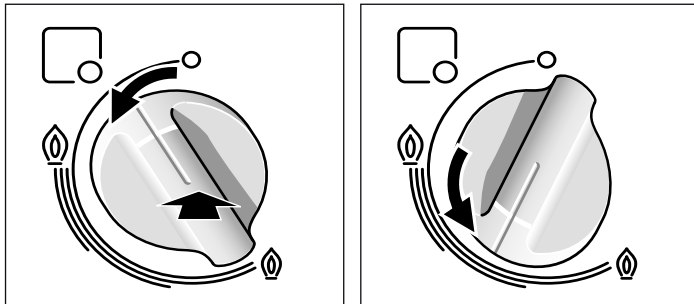


Kookplaat instellen

Uw kookplaat is voorzien van vier gasbranders. Hier kunt u nalezen hoe u de gasbranders aansteekt en de kookplaat instelt.

Gasbrander ontsteken

Zorg ervoor dat de branderdeksel altijd exact op de branderkegel ligt. De sleuven bij de branderkegel mogen niet verstopt zijn. Alle onderdelen dienen droog te zijn.



1. De kookzoneknop van de gekozen brander indrukken en naar links op de hoogste stand draaien. Wanneer de kookzoneknop wordt ingedrukt begint de ontstekingsprocedure.
2. De kookzoneknop 3-5 seconden ingedrukt houden. Er begint gas naar buiten te stromen en de gasbrander gaat branden. De ontstekingsbeveiliging is geactiveerd. Als de gasvlam uitgaat, wordt de gastoevoer automatisch onderbroken door de ontstekingsbeveiliging.
3. Stel de gewenste hoogte van de vlam in. Tussen de stand Uit en de hoogste stand is de vlam niet stabiel. Om deze reden moet er altijd een instelling tussen de hoogste en de laagste stand worden gekozen.
4. Als de vlam weer uitgaat, herhaalt u de procedure vanaf stap 1.
5. Om de bereiding te beëindigen de kookzoneknop naar rechts in de stand Uit draaien.

De kookzoneknop mag niet langer dan 15 seconden in de ontstekingsstand blijven. Wanneer de brander na 15 seconden niet ontstoken is minstens een minuut wachten. Herhaal vervolgens de ontstekingsprocedure.

⚠ Attentie!!

Wanneer u na het uitschakelen aan de kookzoneknop van een nog warme gas-kookplaat draait, komt er gas vrij. Wanneer de kookzoneknop niet wordt ingedrukt, ontbrandt het gas niet en wordt de gastoevoer binnen 90 seconden onderbroken.

Er vindt dan geen ontsteking plaats

Bij stroomuitval of bij vochtige bougies kunt u de gasbrander met een gasaansteker of lucifer aansteken.

Waarschuwingen

Tijdens de werking van de brander is het normaal dat u een zachte fluittoon hoort.

De eerste keren dat het apparaat gebruikt wordt is het normaal dat er geuren vrijkomen. Dit betekent geen risico noch defecte werking. Deze verdwijnen na verloop van tijd.

Een vlam met een oranje kleur is normaal. Dit komt door de aanwezigheid van stof in de omgeving, gemorste vloeistof, enz.

Mocht de vlam van de brander per ongeluk uitgaan, sluit dan de bedieningsknop van de brander en wacht ten minste 1 minuut alvorens hem weer te proberen aan te steken.

Enkele seconden nadat de brander uitgaat, klinkt er een geluid (plof). Dit is geen afwijking, dit betekent dat de veiligheid gedeactiveerd is.

Houd zo zuiver mogelijk. Indien de bougies vuil zijn, zal de ontsteking gebrekkig zijn. Reinig deze regelmatig met een kleine niet-metalen borstel, houd er rekening mee dat de bougies geen harde schokken mogen ondergaan.

Kookgerei en kooktips

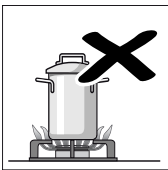
Geschikte pannen

Branders	Minimale diameter van de bodem van de pan	Maximale diameter van de bodem van de pan
Wokbrander	24 cm	30 cm
Sterke brander	22 cm	26 cm
Halfsnelbrander	14 cm	20 cm
Hulpbrander	12 cm	16 cm

De pan mag niet over de rand van de kookplaat uitsteken.

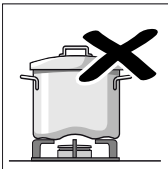
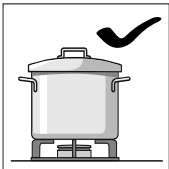
Waarschuwingen voor het gebruik

Onderstaande raadgevingen helpen u energie te besparen en schade vermijden aan de pannen:



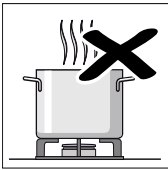
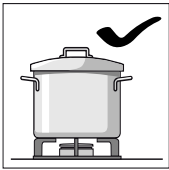
Gebruik pannen met een geschikte maat voor elke brander.

Gebruik geen kleine pannen op grote branders. De vlam mag de zijkanten van de pan niet raken.

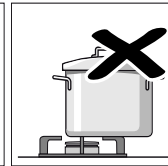
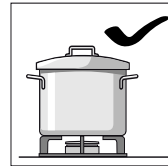


Gebruik geen vervormde pannen die onstabiel staan op de kookplaat. De pannen zouden kunnen kantelen.

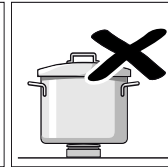
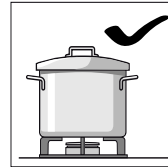
Gebruik altijd pannen met een vlakke en dikke bodem.



Kook niet zonder deksel of met verschoven deksel. Een deel van de energie gaat verloren.

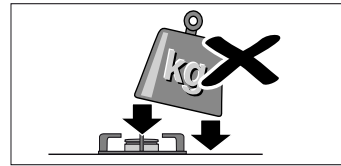


Plaats potten en pannen altijd midden boven de brander anders kunnen deze kantelen.



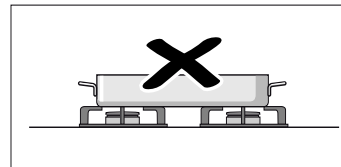
Plaats de pannen op de roosters, nooit rechtstreeks op de brander.

Controleer voor gebruik of de roosters en de branderdekselels op de juiste wijze zijn geplaatst.



Hanteer de pannen voorzichtig op de kookplaat.

Stoot niet tegen de kookplaat aan, noch plaats hierop te hoge gewichten.



Gebruik geen twee branders of warmtebronnen voor één pan.

Vermijd het gebruik van grillplaten, kookpotten van aardewerk, enz. gedurende lange tijd op het maximumvermogen.

Tabel - koken

Kies voor de kookzone altijd een pan met de juiste afmetingen. De diameter van de panbodem moet met de grootte van de kookzone overeenstemmen.

De kooktijden zijn afhankelijk van de soort, het gewicht en de kwaliteit van de gerechten. Daarom zijn afwijkingen mogelijk. De optimale bereidingstijd kunt u zelf het beste inschatten.

Bereid de gerechten met zo weinig mogelijk water, zodat de vitamines en mineralen behouden blijven. Kies korte kooktijden zodat groentes steviger blijven en meer voedingswaarden hebben.

Voorbeeld	Gerecht	Kookzone	Kookstand
Smelten	Chocolade, boter, margarine	Spaarbrander	Kleine vlam
		Elektrische kookplaat**	1-2
Verwarmen	Bouillon, groenteconserven	Normale brander	Kleine vlam
		Elektrische kookplaat**	2-3-4-5
Verwarmen en warm houden	Soepen	Spaarbrander	Kleine vlam
		Elektrische kookplaat**	2-3
Stomen*	Vis	Normale brander	tussen grote en kleine vlam
		Elektrische kookplaat**	5
Stomen*	Aardappels en overige groenten, vlees	Normale brander	tussen grote en kleine vlam
		Elektrische kookplaat**	6-7-8
Koken*	Rijst, groente, vleesgerechten (met saus)	Normale brander	grote vlam
		Elektrische kookplaat**	7-8
Braden	Pannenkoeken, aardappels, schnitzels, vissticks	Grote brander	tussen grote en kleine vlam
		Wokbrander	tussen grote en kleine vlam
		Elektrische kookplaat**	9

* Wanneer u een pan met deksel gebruikt, schakel dan naar een kleinere vlam zodra het eten begint te koken.

** Optioneel beschikbaar bij enkele apparaten, afhankelijk van het apparaattype. (We raden u aan een wokpan te gebruiken als u op de wokbrander gaat bakken.)

Reiniging en onderhoud

Voor een optimale prestatie en lange levensduur van de kookplaat is een zorgvuldige reiniging en onderhoud beslist noodzakelijk.

Schakel als veiligheidsmaatregel het gas via de gasfleskraan uit. (Als de oven op aardgas is ingesteld, moet de aardgaskraan worden uitgeschakeld).

Trek de netstekker van het apparaat uit het stopcontact.

Laat de kookplaat eerst afkoelen als deze nog heet is.

Attentie!

- Gebruik geen hogedrukreiniger of stoomstraler.
- Gebruik voor de reiniging van de oven geen brandbare stoffen zoals zuur, verdunner, benzine of benzeen.
- Er mogen in geen geval schurende reinigingsmiddelen of schurende materialen worden toegepast.

Reiniging

Om te voorkomen dat de diverse oppervlakken door verkeerde reinigingsmiddelen beschadigd raken, moet u zich aan het volgende houden.

Gebruik bij de reiniging van de kookplaat

- geen onverdund afwasmiddel of reinigingsmiddelen voor de vaatwasmachine,
- geen reinigingsmiddelen met een hoog alcoholpercentage,
- geen schuursponsjes,
- geen agressieve reinigingsmiddelen zoals oven sprays of middelen om vlekken te verwijderen,
- Gebruik nooit bijtende of schurende reinigingsmiddelen.
- Reinig losse onderdelen niet in de vaatwasmachine.

Was nieuwe sponzen voor het eerste gebruik goed uit.

Roestvrijstalen oppervlakken* (afhankelijk van het apparaattype)	Schoonmaken met een reinigingsproduct voor roestvrij staal en een zachte doek. Veeg bij roestvrijstalen oppervlakken altijd parallel met de natuurlijke slijprichting. Anders kunnen er krassen ontstaan. Drogen met een zachte doek. Verwijder kalk, vet, zetmeel en eiwitvlekken altijd onmiddellijk. Ongeschikt zijn agressieve schoonmaakmiddelen, schuursponsjes en grove reinigingsdoeken. U kunt de voorkanten van roestvrij staal reinigen met speciale onderhoudsmiddelen. Neem de instructies van de fabrikant in acht. Bij de servicedienst of in speciaalzaken zijn speciale schoonmaakmiddelen voor roestvrij staal verkrijgbaar.
Geëmailleerde, gelakte en zeefdruk-oppervlakken* (afhankelijk van het apparaattype)	Afnemen met warm zeepsop en een doek. Drogen met een zachte doek.
Gaskookzone en stalen rooster	Niet in de vaatwasmachine reinigen. Verwijder het stalen rooster en maak dit schoon met een spons, wat warm water en afwasmiddel. Branderhuis en branderdekseel afnemen. Maak deze schoon met een spons met warm water en afwasmiddel. Let erop dat de gasopeningen van het branderhuis schoon en vrij van vuile deeltjes zijn. Reinig de ontstekers met een kleine, zachte borstel. De gasbranders functioneren alleen wanneer de ontstekingen schoon zijn. Verwijder etensresten met een doek en wat warm zeepsop uit de branderhuizen. Gebruik hierbij slechts weinig water. Er mag geen water in het apparaat komen. Let erop dat de opening van de kop tijdens de reiniging niet verstopt of beschadigd raakt. Alle onderdelen na de reiniging drogen en de branderdekseels op de branderhuizen plaatsen. Wanneer onderdelen niet goed geplaatst zijn, is dit van invloed op het ontsteken van de branders. De stalen roosters weer terugplaatsen. De door ons geadviseerde reinigingsproducten voor de stalen roosters kunt u verkrijgen bij onze servicedienst of in speciaalzaken.
(Glazen kookplaat* afhankelijk van het apparaattype)	Verzorging: beschermings- en onderhoudsmiddelen voor het glas Reiniging: schoonmaakmiddelen voor het glas. De aanwijzingen voor het schoonmaken op de verpakking in acht nemen. ⚠ Schrapper tegen sterke vervuiling: ontgrendelen en alleen met het schrapermesje reinigen. Let op, het mes is heel scherp. Risico van letsel. Na het reinigen weer sluiten. Beschadigde messen direct vervangen.
(Elektrische kookzone* afhankelijk van het apparaattype)	Reinig deze met de harde kant van een schuursponsje en met wat vloeibaar schuurmiddel. Schakel na het reinigen de kookplaat kort in om deze te laten drogen. Vochtige kookplaten gaan op den duur roesten. Vervolgens een onderhoudsmiddel opbrengen. Overgekookte vloeistof en etensresten moeten altijd direct verwijderd worden.
Kookplaatring van metaal* afhankelijk van het apparaattype)	De metalen ring kan op den duur verkleuren. De oorspronkelijke kleur kan echter weer worden hersteld. Maak de ring schoon met de harde kant van een schuurspons en wat vloeibaar schuurmiddel. Raak hierbij niet de aangrenzende oppervlakken aan. Deze kunnen anders beschadigd raken. De aanbevolen reinigingsproducten voor de metalen ring van de elektrische kookzone kunt u verkrijgen bij onze servicedienst of in speciaalzaken.
Draaiknoppen	Afnemen met warm zeepsop en een doek. Drogen met een zachte doek.
Toebehoren	In warm zeepsop laten inweken. Schoonmaken met een borstel die niet van metaal is of met een spons.
Bovenste glazen afscherming* (afhankelijk van het apparaattype)	Glasreiniger: met een zachte doek schoonmaken. U kunt de bovenste glazen afscherming afnemen om hem schoon te maken. Houd u aan de aanwijzingen in het hoofdstuk <i>Bovenste glazen afscherming!</i>

* Optioneel (beschikbaar voor enkele apparaten, afhankelijk van het apparaattype.)

Indien de roosters rubber voetjes hebben, wees voorzichtig bij het reinigen hiervan. De voetjes kunnen losraken en het rooster kan de kookplaat krassen.

Let erop dat de roosters na het reinigen en drogen weer correct worden geplaatst.

Onderhoud

Reinig meteen gemorste vloeistof. Zo wordt vermeden dat de etensresten zouden kleven en bespaart u onnodige inspanningen.

Reinig na elk gebruik het oppervlak van de verschillende elementen van de brander, nadat deze is afgekoeld. Achtergebleven resten (aangekoekt voedsel, vetdruppels, enz.), hoe weinig ook, zetten zich vast op het oppervlak en zijn later moeilijker te verwijderen. Voor een correcte vlam moeten de openingen en gleuven schoon zijn.

De beweging van sommige pannen kan metaalresten achterlaten op de roosters.

Reinig de branders en de roosters met zeepsop en wrijf erover met een niet-metalen borstel.

Reinig losse onderdelen van het apparaat niet in de vaatwasmachine.

Droog de branders en de roosters altijd volledig. De aanwezigheid van waterdruppels of vochtige zones bij de aanvang van het koken kan het email beschadigen.

Attentie!

Het schoonmaakmiddel voor roestvrij staal mag niet gebruikt worden in de zone rond de bedieningsknoppen. Dit om te voorkomen dat de aanwijzingen (serigrafie) worden uitgeveegd.

Verwijder zorgvuldig gemorste olie en zuurhoudende levensmiddelen zoals een citroen.

Gebruik voor de reiniging van het bedieningspaneel in geen geval schurende reinigingspoeders. Hierdoor kunnen de opschriften afgeschrapt worden.

De branderdeksels zijn met een laag zwart email bedekt. Door de grote hitte kan deze kleur met de tijd veranderen. De branderfunctie wordt daardoor niet beïnvloed.

Schuif de pannen niet over het glas, aangezien er anders krassen kunnen ontstaan. Vermijd ook het vallen van harde of scherpe voorwerpen op het glas. Stoot niet tegen de randen van de kookplaat.

De zandkorrels (bijvoorbeeld afkomstig van de reiniging van bladgroenten en groenten) krassen het oppervlak van het glas.

Gesmolten suiker of voedsel met een hoog suikergehalte dat gemorst wordt, moet onmiddellijk verwijderd worden van de kookzone met behulp van de glasschraper.

Vermijd, voor zover mogelijk, dat er zout op de elektrische plaat terecht komt.

Afwijkingen verhelpen

In sommige gevallen kunnen de waargenomen afwijkingen gemakkelijk verholpen worden. Neem de volgende raadgevingen in acht alvorens de Technische dienst te bellen:

Afwijking	Mogelijke oorzaak	Oplossing
De algemene elektrische werking is defect.	Defecte zekering.	Controleer in de zekeringkast of de zekering stuk is en vervang deze.
	De automaat of een differentieel is gesprongen.	Controleer op het schakelbord of de automaat of een differentieel is gesprongen.
De automatische vonkontsteking werkt niet.	Er kunnen voedingsresten of resten van reinigingsmiddelen tussen de bougies en de branders zitten.	De ruimte tussen de bougie en de brander moet schoon zijn.
	De branders zijn nat.	Maak de branderdeksels zorgvuldig droog.
	De branderdeksels zijn niet juist geplaatst.	Controleer of de deksels juist geplaatst zijn.
	Het apparaat is niet geaard, niet goed aangesloten of de aardleiding is defect.	Neem contact op met de elektrische installateur.
De vlam van de brander is niet gelijkmatig.	De delen van de brander zijn niet juist geplaatst.	Plaats de onderdelen op de juiste wijze op de bijbehorende brander.
	De gleuven van de brander zijn vuil.	Reinig de gleuven van de brander.
De gasstroom lijkt niet normaal of er komt geen gas uit.	De gasuitlaat is gesloten met afsluitkranen.	Open de mogelijke afsluitkranen.
	Indien het gas uit een gasfles komt, kijk dan of deze leeg is.	Vervang de gasfles.
Het ruikt naar gas in de keuken.	Een kraan is open.	Sluit de kranen.
	De gasfles is niet goed aangesloten.	Controleer of de aansluiting perfect is.
	Mogelijk gaslek.	Draai de gaskraan dicht, ventileer de ruimte en waarschuw onmiddellijk een installatietechnicus, voor controle en certificatie van de installatie. Gebruik het apparaat niet totdat zeker is gesteld dat er geen gaslek is in de installatie of het apparaat.
De brander gaat meteen uit als de knop wordt losgelaten.	De knop is niet lang genoeg ingedrukt.	Houd de knop, nadat de brander ontvlamt, nog enkele seconden ingedrukt.
	De gleuven van de brander zijn vuil.	Reinig de gleuven van de brander.

Service dienst

Wanneer uw apparaat gerepareerd moet worden, staat onze servicedienst voor u klaar. Wij vinden altijd een passende oplossing, ook om onnodig bezoek van een technicus te voorkomen.

E-nummer en FD-nummer

Houd voor een snelle afwikkeling het productnummer (E-nr.) en de fabricagedatum (FD-nr.) bij de hand wanneer u contact opneemt met de servicedienst. Het typeplaatje met de nummers vindt u aan de onderzijde van uw oven. Om in geval van een storing niet lang te hoeven zoeken, kunt u de gegevens van uw apparaat en het telefoonnummer van de servicedienst direct hier invullen.

E-nr.	FD-nr.

Service dienst

Houd u er rekening mee dat ook tijdens de garantieperiode bij ondeskundig gebruik of misbruik kosten voor service en reparatie in rekening worden gebracht.

De contactgegevens in alle landen vindt u in de bijgesloten lijst met Servicedienstadressen.

Verzoek om reparatie en advies bij storingen

NL 088 424 4010

B 070 222 141

Vertrouw op de competentie van de fabrikant. Dan bent u ervan verzekerd dat de reparatie wordt uitgevoerd door ervaren technici die gebruikmaken van de originele reserveonderdelen voor uw apparaat.


Garantievoorwaarden

Indien het apparaat, tegen onze verwachting in, schade vertoont of niet voldoet aan de voorziene kwaliteitseisen, verzoeken we u om ons dit zo snel mogelijk te laten weten. Opdat de garantie geldig zou zijn, mag het apparaat niet gemanipuleerd noch onderworpen zijn aan een ongeschikt gebruik.

De garantievoorwaarden die van toepassing zijn, worden bepaald door de vertegenwoordiging van onze onderneming in het land waarin de aankoop uitgevoerd is. U kunt gedetailleerde informatie aanvragen op onze verkooppunten. U moet het aankoopbewijs tonen om gebruik te maken van de garantie.

Recht op wijzigingen voorbehouden.

Verpakking en gebruikte uitrusting

Als uw apparaat een doorgestreept vuilnisemmersymbool  bevat, neem dan de volgende instructies in acht.

Milieuvriendelijk afvoeren

Voer de verpakking op een milieuvriendelijke manier af.



Dit apparaat is gekenmerkt in overeenstemming met de Europese richtlijn 2012/19/EU betreffende afgedankte elektrische en elektronische apparatuur (waste electrical and electronic equipment - WEEE).

De richtlijn geeft het kader aan voor de in de EU geldige terugneming en verwerking van oude apparaten.

De verpakking van uw apparaat is vervaardigd uit materialen die strikt noodzakelijk zijn om een goede bescherming te garanderen tijdens het vervoer. Deze materialen zijn volledig recyclebaar, op deze wijze wordt het milieueffect verminderd. We nodigen u uit om ook bij te dragen tot het behoud van het milieu, door onderstaande raadgevingen op te volgen:

- gooi de verpakking in de daarvoor bestemde container voor recycling,
- maak een afgedankt apparaat onbruikbaar alvorens het weg te doen. Raadpleeg bij uw lokale overheid het adres van het dichtstbijzijnde inzamelpaats voor recyclebaar materiaal en lever daar uw apparaat in,
- spoel gebruikte olie niet door de gootsteen. Bewaar deze in een gesloten vat en geef deze af in een inzamelpunt of bij het ontbreken hiervan, in een vuilnisbak, (deze komt terecht op een gecontroleerde stortplaats; waarschijnlijk is dit niet de beste oplossing, maar we vermijden waterverontreiniging).

Tips om energie te besparen

- Sluit de pannen altijd af met een passend deksel. Wanneer u kookt zonder deksel heeft u duidelijk meer energie nodig. Met een glazen deksel kunt u in de pan kijken zonder dat u het deksel hoeft op te tillen.
- Gebruik pannen met egale bodems. Niet-egale bodems verhogen het energieverbruik.
- De diameter van de bodem van de pan dient overeen te komen met de grootte van de kookzone. Vooral te kleine pannen op de kookzone zorgen voor energieverlies. Let op: de fabrikanten geven vaak de diameter van de bovenkant van de pan aan. Deze is meestal groter dan de diameter van de pannenbodem.
- Gebruik voor kleine hoeveelheden een kleine pan. Een grote, slechts weinig gevulde pan heeft veel energie nodig.
- Kook met weinig water. Dit bespaart energie. Bij groente blijven vitamines en mineralen behouden.
- Dek met uw pan altijd een zo groot mogelijk vlak van de kookzone af.
- Schakel tijdig terug naar een lagere kookstand.
- Kies een geschikte doorkookstand. Met een te hoge doorkookstand verspilt u energie.
- Maak gebruik van de restwarmte van de kookplaat. Schakel bij langere bereidingstijden al 5-10 minuten voor het einde van de bereidingstijd de kookzone uit.

Maatregelen tijdens het transport

Bevestig alle beweegbare onderdelen op het apparaat met plakband, dat zonder sporen verwijderd kan worden. Bevestig de bovenste afdekking, indien aanwezig, met plakband aan de zijden van het apparaat.

Bewaar de originele verpakking van het apparaat. Transporteer het apparaat alleen in de originele verpakking. Let op de transportpijlen op de verpakking.

Indien de originele verpakking niet meer beschikbaar is

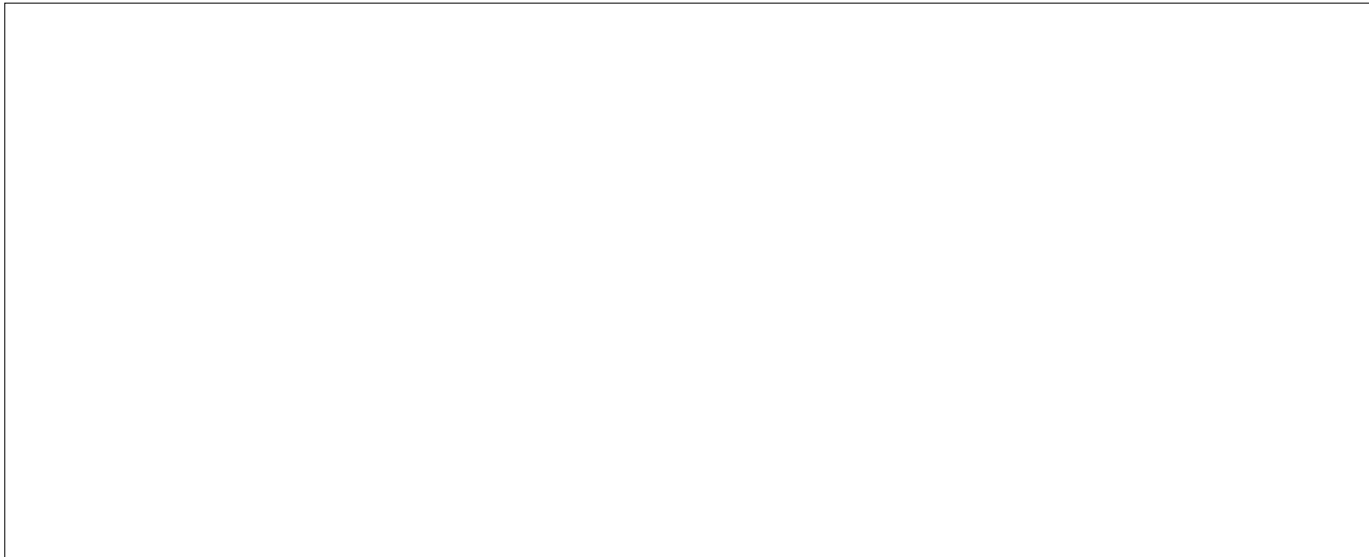
Verpak het apparaat in een beschermende verpakking om voldoende bescherming tegen eventuele transportschade te garanderen.

Het apparaat moet rechtop met de kookplaat en de branders naar boven worden getransporteerd. Leg geen zware voorwerpen op het apparaat.









Robert Bosch Hausgeräte GmbH

Carl-Wery-Straße 34

81739 München

Germany

www.bosch-home.com



9001045287