



Robert Bosch Hausgeräte GmbH

Carl-Wery-Straße 34

81739 München

Germany

www.bosch-home.com



9001036748

مركز خدمة العملاء

إذا احتاج جهازك للإصلاح، فمركزنا لخدمة العملاء هو وجهتك المناسبة. نحن نبحت دائما عن الحل المناسب لنجنبك أية زيارات غير ضرورية من فني الخدمة.

رقم E ورقم FD

للتعامل بشكل سريع يرجى تحضير رقم المنتج (رقم E) وتاريخ الصنع (رقم FD) عندما تتصل بخدمة العملاء. وتوجد لوحة الصنع المدون بها الأرقام على الجانب السفلي لمودك. ولكي لا تضطر للبحث لوقت طويل عن هذه البيانات في حالة حدوث خلل، يمكنك تدوين بيانات جهازك وأرقام هواتف خدمة العملاء هنا الآن.

رقم E

رقم FD

خدمة العملاء


يرجى مراعاة أنه قد تقع على عاتقك تكاليف الخدمة والإصلاح أثناء فترة الضمان أيضا وذلك في حالة الاستخدام غير السليم أو سوء الاستخدام. بيانات الاتصال لجميع البلدان تجدها في دليل مراكز خدمة العملاء المرفق.

اشتراطات الضمان

إذا ظهرت أضرار بالجهاز على عكس المتوقع أو إذا لم يفي بمتطلبات الجودة الخاصة بك، فأبلغنا بذلك في أسرع وقت ممكن. وللحفاظ على سريان الضمان يجب ألا يقوم أشخاص غرباء بالعبث بالجهاز أو استخدامه.

يتم تحديد اشتراطات الضمان من قبل وكيلنا في البلد الذي تم فيه بيع الجهاز. ويمكنك الحصول على معلومات تفصيلية في منافذ البيع. ولكي يمكنك المطالبة بحقوق الضمان يجب أن تبرز مستند شراء الجهاز. نحتفظ بحق إجراء تعديلات.

عبوة التغليف والتجهيزات المستخدمة

إذا كان جهازك به رمز صندوق قمامة مشطوب ، فيرجى مراعاة الإرشادات التالية.

التكهين بطريقة محافظة على البيئة

تخلص من مواد التغليف بطريقة لا تضر بالبيئة.

هذا الجهاز مميز طبقا للمواصفة الأوروبية 2012/19/EU فيما يتعلق بالأجهزة الكهربائية والإلكترونية القديمة (waste electrical and electronic equipment - WEEE).



وتحدد هذه المواصفة الإطار العام الساري داخل دول الاتحاد الأوروبي EU لعملية استرداد الأجهزة القديمة وإعادة استغلالها.

تتكون عبوة تغليف جهازك من مواد لها أهمية كبيرة في ضمان الحماية الفعالة للجهاز عند النقل. وهذه المواد قابلة لإعادة الاستخدام بالكامل وبذلك تقلل من التلوث البيئي. ويمكنك أيضا أن تساهم مثلنا في حماية البيئة من خلال اتباع النصائح التالية:

■ تخلص من مواد التغليف في صندوق قمامة مخصص للمواد القابلة لإعادة التدوير.

■ قبل تكهين جهاز قديم لم يعد مستخدما اجعله غير قابل للاستخدام. استعلم من الإدارة المحلية عن عنوان أقرب مركز لتجميع المواد القابلة لإعادة التدوير وقم بتسليم جهازك هناك.

■ لا تسكب سمن الطهي المستخدم أو الزيت في حوض الغسل. قم بتجميع الزيت في إناء قابل لإحكام الغلق وقم بتسليمه لأحد مراكز التجميع، وإذا لم يكن ذلك ممكنا فقم بإلقائه في صندوق القمامة (وبذلك يصل إلى مستودع تجميع القمامة المحكوم - قد لا يكون ذلك الحل الأمثل، إلا أنه يساهم في تجنب تلويث الماء).

نصائح لتوفير الطاقة

■ قم بتغطية الأواني دائما بغطاء مناسب. فعند الطهي دون وضع غطاء تحتاج للمزيد من الطاقة. الغطاء الزجاجي يتيح لك رؤية الطعام دون الاضطرار إلى رفع الغطاء.

■ استخدم الأواني والمقالي ذات القواعد المستوية. حيث إن القواعد غير المستوية تزيد من استهلاك الطاقة.

■ ينبغي أن يتطابق قطر قاعدة الإناء أو المقلاة مع مقاس موضع الطهي. وبصفة خاصة يؤدي وضع الأواني الصغيرة للغاية على موضع الطهي إلى إهدار الطاقة. يراعى أن: الجهة الصانعة للأواني كثيرا ما تذكر قطر الأواني العلوي، والذي غالبا ما يكون أكبر من قطر قاعدة الأواني.

- استخدم للكميات الصغيرة أواني صغيرة. إذ أن الأواني الكبيرة المملوءة بكمية قليلة تستهلك قدرا كبيرا من الطاقة.
- احرص على الطهي باستخدام كمية قليلة من الماء. فهذا يوفر الطاقة. ويحافظ على الفيتامينات والمعادن الموجودة في الخضروات.
- احرص على أن يكون الإناء الذي تستخدمه يغطي أكبر مساحة ممكنة من موضع الطهي.
- قم في الوقت المناسب بالانتقال إلى درجة طهي أدنى.
- اختر درجة تسخين مناسبة. فاختيار درجة تسخين مرتفعة للغاية يتسبب في إهدار الطاقة.
- احرص على الاستفادة من الحرارة المتبقية في الموقد. وذلك من خلال قيامك في حالة فترات الطهي الطويلة نسبيا بإطفاء موضع الطهي قبل نهاية فترة الطهي بحوالي 5-10 دقائق.

التدابير الواجب مراعاتها أثناء النقل

قم بتثبيت جميع الأجزاء المتحركة فوق الجهاز باستخدام شريط لاصق، يكمن إنزالته دون ترك أثر. قم بتثبيت الغطاء العلوي في حالة وجوده باستخدام شريط لاصق على جوانب الجهاز.

احتفظ بعبوة التغليف الأصلي للجهاز. يتم نقل الجهاز في عبوة التغليف الأصلية فقط. تراعى أسهم النقل الإرشادية المدونة على العبوة.

في حالة عدم توفر عبوة التغليف الأصلية

قم بتغليف الجهاز داخل عبوة واقية، لضمان توفير الحماية الكافية ضد أي ضرر أثناء النقل.

يجب أن يتم نقل الجهاز في وضعية قائمة وبحيث يكون سطح الطهي والشعلات موجهين لأعلى. تجنب وضع أية أشياء ثقيلة على الجهاز.

العناية

قم بإزالة السوائل المنسكبة على الفور. وبذلك تتجنب التصاق بقايا الأطعمة وتوفر على نفسك الجهد والوقت.

قم بتنظيف أسطح الأجزاء المفردة للشعلة بعد كل استخدام وهي في حالة باردة. وحتى أصغر البقايا (أثار فوران الأطعمة، رذاذ الدهون، وخلافه) تشتعل وتلتصق بالسطح ولا يتم إزالتها فيما بعد إلا بصعوبة. لتوفير لهب سليم يجب أن تكون ثقب وفتحات الشعلة نظيفة.

تحريك بعض أواني الطهي يمكن أن يترك آثارا معدنية على الشبكة السلكية.

قم بتنظيف الشعلة والشبكة السلكية باستخدام ماء بصابون وفرشاة غير معدنية.

تجنب تنظيف الأجزاء المفردة للجهاز في غسالة الأطباق.

قم دائما بتجفيف جميع الشعلات والشبكة السلكية. حيث إن قطرات الماء أو النطاقيات المبتلة يمكن أن تلحق الضرر بالميينا (الإيناميل) في بداية عملية الطهي.

تنبيه!

لا يجوز استخدام منظفات الاستانلس ستيل في نطاق أجزاء الاستعمال. فقد تنطس العلامات المميزة (المطبوعة).

التغلب على الأعطال

في بعض الحالات يمكن التغلب بسهولة على الاختلالات التي تطرأ. قبل أن تتصل بمركز خدمة العملاء احرص على مراعاة الإرشادات التالية:

الخلل	السبب المحتمل	الحل
خلل بالشبكة الكهربائية العامة.	المصهر تالف.	افحص في صندوق المصاهر الرئيسي ما إذا كان المصهر تالفا وعند اللزوم قم بتغييره.
تم تفعيل المصهر الأوتوماتيكي أو مفتاح حماية من تسرب التيار.	قد تكون هناك بقايا أطعمة أو منظفات بين شمعات الإشعال والشعلات.	افحص في لوحة الاستعمال الرئيسية ما إذا كان المصهر الأوتوماتيكي أو مفتاح الحماية من تسرب التيار محترقا. يجب أن يكون الحيز البيئي الموجود بين شمعة الإشعال والشعلة نظيفا.
خاصية الإشعال الذاتي لا تعمل.	الشعلات مبتلة.	قم بتجفيف أغطية الشعلات بعناية.
أغطية الشعلات غير موضوعة بشكل صحيح.	أغطية الشعلات غير موضوعة بشكل صحيح.	تحقق من وضع الأغطية بشكل صحيح.
الجهاز غير مؤرض أو مؤرض بشكل خاطئ أو حدث ضرر بتأريض الجهاز.	اتصل بفني كهرباء.	ضع أجزاء الشعلة بشكل صحيح على الشعلة المعنية.
لهب الشعلة غير متساوٍ.	أجزاء الشعلة غير موضوعة بشكل صحيح.	قم بتنظيف فتحات الشعلة.
فتحات الشعلة متسخة.	الصمامات البيئية مغلقة.	افتح الصمامات البيئية المتاحة.
تدفق الغاز يبدو غير طبيعي أو لا يخرج غاز أساسا.	في حالة استخدام أسطوانة غاز تأكد أنها ليست فارغة.	قم بتغيير أسطوانة الغاز.
هناك رائحة غاز بالمطبخ.	محبس الغاز مفتوح.	أغلق محابس الغاز.
وصلة رديئة لأسطوانة الغاز.	وصلة رديئة لأسطوانة الغاز.	تأكد من إحكام وصلة أسطوانة الغاز ضد التسريب.
احتمالية تسرب غاز.	أغلق محبس الغاز، وقم بتهوية النطاق وأبلغ على الفور فني متخصص معتمد للتحقق من التركيب واعتماده. لا تستخدم الجهاز حتى تتأكد من عدم وجود تسريب للغاز بالتركيبات أو بالجهاز.	أغلق محبس الغاز، وقم بتهوية النطاق وأبلغ على الفور فني متخصص معتمد للتحقق من التركيب واعتماده. لا تستخدم الجهاز حتى تتأكد من عدم وجود تسريب للغاز بالتركيبات أو بالجهاز.
تطفئ الشعلة على الفور بعد ترك طارة الاستعمال.	لم تقم بالضغط على طارة الاستعمال لفترة طويلة كافية.	بمجرد اشتعال الشعلة، احتفظ بطارة الاستعمال مضغوطة لبضع ثوان أخرى.
فتحات الشعلة متسخة.	فتحات الشعلة متسخة.	قم بتنظيف فتحات الشعلة.

التنظيف والعناية

للحصول على قدرة مثالية وعمر افتراضي طويل لنطاق الطهي يلزم إجراء أعمال التنظيف والصيانة بعناية.

وكإجراء للأمان قم بإيقاف الإمداد بالغاز عن طريق منظم أسطوانة الغاز. (إذا كان الموقد مضبوطاً على الغاز الطبيعي، فأغلق محبس الغاز الطبيعي).

انزع القابس الكهربائي للجهاز من المقبس.

إذا كان موضع الطهي مازال ساخناً، فاتركه يبرد أولاً.

تنبيه!

■ تجنب استخدام أية أجهزة تنظيف بالضغط العالي أو بالبخار.

■ لا تستخدم لتنظيف الموقد أية مواد قابلة للاشتعال مثل الأحماض أو مرقق القوام أو البنزين أو البنزول.

■ لا يجوز بأي حال من الأحوال استخدام أدوات أو مواد تنظيف خادشة.

التنظيف

لكي لا تتضرر الأسطح المختلفة بفعل استخدام منظفات غير ملائمة، يرجى مراعاة التعليمات التالية.

لا تستخدم ما يلي عند تنظيف الموقد

- منظفات الأواني أو منظفات غسالات الأطباق دون تخفيف،
 - تجنب أية منظفات بها نسبة عالية من الكحول،
 - تجنب استخدام إسفنج خشنة،
 - أية منظفات أكالة مثل منظف الأفران أو مزيل البقع،
 - لا تستخدم أبداً منظفات أكالة أو خادشة.
 - تجنب تنظيف الأجزاء المفردة في غسالة الأطباق.
- يتم غسل الإسفنج الجديد بشكل سليم قبل استعماله لأول مرة.

قم بتنظيفها باستخدام منظف الاستانلس ستيل وقطعة قماش ناعمة. في حالة الأسطح الاستانلس ستيل امسح دائماً بشكل موازي للتضليلات الطبيعية. وإلا قد تظهر خدوش. قم بتجفيفها بقطعة ناعمة. قم دائماً بإزالة البقع الجيرية والدهنية وبقع النشا وبياض البيض على الفور. تعتبر المنظفات الصارة والإسفنجات الخشنة وفوط التنظيف الخشنة غير مناسبة. يمكنك تلميع الواجهات الاستانلس ستيل باستخدام مواد عناية خاصة. ويراعى في ذلك إرشادات الجهة الصانعة. تتوافر لدى مركز خدمة العملاء أو المتاجر المتخصصة منظفات خاصة للاستانلس ستيل.

الأسطح الاستانلس ستيل* (حسب طراز الجهاز)

يتم مسحها باستخدام محلول صابوني دافئ وفوطة ناعمة. قم بتجفيفها بقطعة ناعمة.

أسطح المينا (الإيناميل) والأسطح المطلية والأسطح الحريرية* (حسب طراز الجهاز)

تجنب تنظيفه في غسالة الأطباق. اخلع الشبكة الفولاذية وقم بتنظيفها باستخدام إسفنجة وقدر من الماء الدافئ ومنظف. قم بفقك جسم الشعلة وغطاء الشعلة. واستخدم إسفنجة وقدر من الماء الدافئ ومنظف لغرض تنظيفهم. واحرص على مراعاة أن تكون فتحات الغاز الشعلة نظيفة وخالية من أية جزيئات اتساخات. وقم بتنظيف وحدة الإشعال باستخدام فرشاة صغيرة ناعمة. حيث لا تعمل شعلات الغاز إلا عندما تكون وحدات الإشعال نظيفة. قم بإزالة بقايا الأطعمة من أجسام الشعلات باستخدام منديل وقدر من محلول غسل صابوني دافئ. واستخدم أثناء ذلك القليل من الماء فقط. يجب ألا يصل الماء إلى داخل الجهاز. واحرص على مراعاة ألا تتعرض فتحة الفوهة للانسداد أو التلف أثناء التنظيف. قم بتجفيف جميع الأجزاء بعد التنظيف وقم بتركيب غطاء الشعلة بدقة على جسم الشعلة. الأجزاء المفردة غير المستقرة بشكل صحيح تُصعب من إشعال الشعلة. وأعد تركيب الشبكة الفولاذية. يمكنك الحصول على مواد التنظيف الموصى بها من قبلنا لتنظيف الشبكة الفولاذية لدى مركزنا لخدمة العملاء أو لدى المتاجر المتخصصة.

موضع الطهي الغازي والشبكة الفولاذية

العناية: مواد الحماية والعناية لتنظيف الزجاج: منظفات الزجاج.

احرص على مراعاة إرشادات التنظيف المدونة على العبوة.

⚠ كاشطة زجاج للاتساخات العنيدة:

قم بترطيب السطح وقم بالتنظيف بواسطة النصل. تنبيه، نصل الكاشطة حاد للغاية. خطر الإصابة.

قم بالتأمين مرة أخرى بعد التنظيف. وقم على الفور باستبدال الأنصال التالفة.

الموقد الزجاجي* (حسب طراز الجهاز)

قم بتنظيفه باستخدام الجانب الصلب لإسفنجة كاشطة وقدر من مادة كاشطة سائلة. بعد التنظيف قم بتشغيل سطح الطهي لفترة قصيرة لغرض تجفيفه. فأسطح الطهي الرطبة تصدأ بمرور الوقت. وفي النهاية ضع عليها مادة عناية. قم دائماً بإزالة السوائل المنسكبة وبقايا الأطعمة على الفور.

موضع الطهي الكهربائي* (حسب طراز الجهاز)

يمكن أن يتغير لون الحلقة المعدنية بمرور الوقت. إلا أنه يمكن استعادة اللون الأصلي. قم بتنظيف الحلقة باستخدام الجانب الصلب لإسفنجة كاشطة وقدر من مادة كاشطة سائلة. وفي تلك الأثناء لا تلمس الأسطح المجاورة. فقد تتعرض للضرر. يمكنك الحصول على مواد التنظيف الموصى بها من قبلنا للحلقة المعدنية لموضع الطهي الكهربائي لدى مركزنا لخدمة العملاء أو لدى المتاجر المتخصصة

حلقة سطح الطهي المعدنية* (حسب طراز الجهاز)

يتم مسحها باستخدام محلول صابوني دافئ وفوطة ناعمة. قم بتجفيفها بقطعة ناعمة.

الأزرار الدوارة

يتم نقعها في محلول صابوني دافئ. وقم بتنظيفها باستخدام فرشاة غير معدنية أو إسفنجة.

الكاماليات

منظفات الزجاج:

قم بتنظيفها بقطعة قماش ناعمة.

يمكنك خلع الغطاء الزجاجي العلوي لتنظيفه. للقيام بذلك، يرجى مراعاة فصل الغطاء الزجاجي العلوي!

الغطاء الزجاجي العلوي* (حسب طراز الجهاز)

* اختياري (متاح لبعض الأجهزة، حسب نوع الجهاز).

احرص على مراعاة إعادة وضع الشبكة الفولاذية بشكل صحيح بعد تنظيفها وتجفيفها.

إذا كانت الشبكة السلكية لها مرتكزات مطاوية، فتصرف بحرص عند التنظيف. فقد تنحل المرتكزات وتتسبب الشبكة السلكية في حدوث خدوش بالموقد.

أواني الطهي وتوصيات الطهي

أواني الطهي المناسبة

الشعلات	الحد الأدنى لقطر الإناء	الحد الأقصى لقطر الإناء
شعلة مقالتي ووك	22 سم	- سم
الشعلة السريعة	22 سم	26 سم
شعلة عادية	14 سم	20 سم
الشعلة الموفرة	12 سم	16 سم

تعليمات الاستخدام

ستساعدك التعليمات التالية على توفير الطاقة وتجنب الإضرار بأواني الطهي:

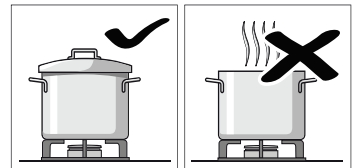
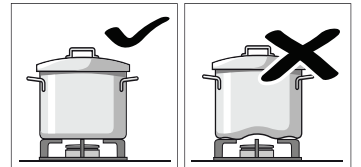
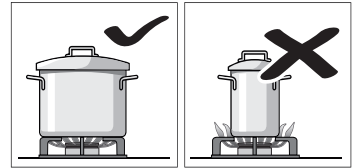
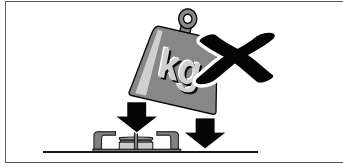
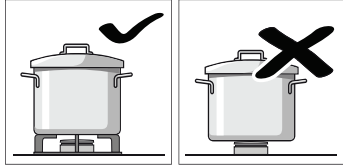
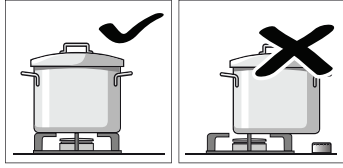
استخدم أواني طهي بمقاس مناسب لكل شعلة.

لا تستخدم أواني طهي صغيرة على الشعلات الكبيرة. ينبغي ألا يلمس اللهب جوانب أواني الطهي.

لا تستخدم أوعية طهي مشوهة لا تستقر على الموقد إذا ما وضعت عليه، فقد تنقلب هذه الأواني.

اقتصر على استخدام أواني طهي بقاعدة مسطحة وسميكة.

لا تطهو بدون غطاء أو إذا تحرك الغطاء عن الإناء، حيث يؤدي ذلك إلى إهدار قدر كبير من الطاقة.



ضع وعاء الطهي على منتصف الشعلة والأفضل أن ينقلب الوعاء.

لا تضع الأواني الكبيرة على الشعلات بالقرب من عناصر الاستعمال. فقد تتعرض للضرر من جراء السخونة المفرطة.

ضع الأواني على الشبكات السلكية، لا على الشعلة مباشرة.

تحقق قبل الاستعمال من أن قواعد الأواني وأغطية شعلات الغاز موضوعة بشكل صحيح.

تعامل بحذر مع الأوعية الموضوعة على الموقد.

لا تطرق على الموقد ولا تضع عليه أوزان ثقيلة.

جدول - الطهي

اختر الأواني ذات المقاسات المناسبة لكل موضع طهي. ينبغي أن يتطابق قطر قاعدة الإناء أو المقلاة مع مقاس موضع الطهي.

ترتبط فترات الطهي بنوع ووزن وجودة الأطعمة. لذلك قد تكون هناك اختلافات. ويفضل أن تقوم بتقدير زمن الطهي المثالي بنفسك.

احرص على الطهي باستخدام أقل كمية ممكنة من الماء للحفاظ على الفيتامينات والمعادن. واختار أزمناً طهي قصيرة حتى تظل الخضروات متماسكة ومحتفظة بالمواد الغذائية.

مثال	الطعام	موضع الطهي	درجة الطهي
الصهر	الشوكولاته، الزبد، المرجرين	شعلة موفرة سطح الطهي الكهربائي**	اللبه الصغير 2-1
التسخين	المرق، الخضروات المعلبة	شعلة عادية سطح الطهي الكهربائي**	اللبه الصغير 5-4-3-2
التسخين والحفاظ على السخونة	الحساء	شعلة موفرة سطح الطهي الكهربائي**	اللبه الصغير 3-2
الطهي بالبخار*	الأسماك	شعلة عادية سطح الطهي الكهربائي**	بين اللبه الكبير والصغير 5
التشويح*	بطاطس وخضروات أخرى، لحم	شعلة عادية سطح الطهي الكهربائي**	بين اللبه الكبير والصغير 8-7-6
الغلي*	أرز، خضروات، أطباق لحوم (مع الصوصات)	شعلة عادية سطح الطهي الكهربائي**	مستوى اللبه الكبير 8-7
التحمير	بان كيك، بطاطس، استيك، كفتة سمك أصابع	الشعلة الكبيرة شعلة مقالتي الوك سطح الطهي الكهربائي**	بين اللبه الكبير والصغير بين اللبه الكبير والصغير 9

* عند استخدام إناء مزود بغطاء، فأعد إدارة اللهب عند غليان المحتويات.

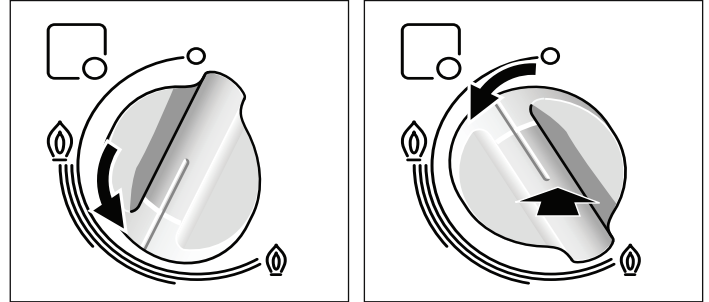
** اختياري. متاح في بعض الأجهزة، حسب طراز الجهاز (للتحمير على شعلة مقالتي ووك نوصي باستخدام مقلاة ووك).

ضبط الموقد

موقدك مزود بأربع شعلات غاز. في هذه الفقرة يمكنك التعرف على كيفية إشعال شعلات الغاز وكيفية ضبط حجم اللهب.

إشعال شعلة الغاز

تأكد دائماً من تركيب غطاء الشعلة بدقة على طاسة الشعلة. ويجب ألا تكون الفتحات الموجودة بطاسة الشعلة مسدودة. كما يجب أن تكون جميع الأجزاء جافة.



1. اضغط على مفتاح موضع الطهي للشعلة المختارة وأدره لليسار إلى أقصى درجة قدرة. عندما يتم ضغط مفتاح موضع الطهي تبدأ عملية الإشعال.

2. احتفظ بمفتاح موضع الطهي مضغوطاً لمدة 3-5 ثوان. يبدأ تدفق الغاز ويتم إشعال شعلة الغاز.

يتم تفعيل وظيفة أمان الإشعال. إذا انطفأ اللهب الغازي، يتم أوتوماتيكياً قطع إمداد الغاز من خلال وظيفة أمان الإشعال.

3. اضبط مستوى اللهب المرغوب. لا يكون اللهب متجانساً ما بين وضعي الإيقاف وأقصى درجة قدرة. ولهذا السبب ينبغي دائماً اختيار وضع ضبط بين أقصى وأدنى درجة قدرة.

4. في حالة انطفاء اللهب مرة أخرى، كرر العملية ابتداءً من الخطوة 1.

5. لإنهاء عملية الطهي، أدر مفتاح موضع الطهي لليمين إلى وضع الإيقاف.

ينبغي عدم ضغط مفتاح موضع الطهي لأكثر من 15 ثانية في وضع الإشعال. وإذا لم تشتعل الشعلة بعد 15 ثانية، فانتظر لمدة لا تقل عن دقيقة واحدة. ثم كرر عملية الإشعال.

⚠ تنبيه!

عند إدارة مفتاح موضع الطهي بعد إيقاف موقد الغاز الذي مازال ساخناً، يتسرب الغاز من الموقد. وإذا لم يتم الضغط على مفتاح موضع الطهي، فلن يتم إشعال الغاز وسيتم قطع الإمداد بالغاز في غضون 90 ثانية.

عملية الإشعال لا تتم

في حالة انقطاع التيار الكهربائي أو وجود رطوبة على شمعات الإشعال يمكنك إشعال شعلات الغاز بولاعة غاز أو بعود ثقاب.

الإرشادات التحذيرية

صدور صوت طنين منخفض أثناء تشغيل الشعلة هو أمر طبيعي.

أثناء الاستخدام لأول مرة من الطبيعي أن تنبعث روائح. ولا يمثل ذلك خطراً أو خطراً. وتختفي هذه الروائح بمرور الوقت.

يعد اللهب برتقالي اللون أمراً طبيعياً. وينشأ ذلك من خلال الغبار الموجود في الهواء، السوائل المنسكبة وخلافه.

إذا انطفأ لهب الشعلة سهواً، أدر طارة استعمال الشعلة إلى وضع الإيقاف ولا تقم بإعادة إشعال الشعلة إلا بعد مرور دقيقة واحدة على الأقل.

يتم سماع صوت ضجيج مكتوم بعد بضع ثوان من إطفاء الشعلة. وهذا أمر طبيعي ويعني أن نظام الأمان قد تم إيقاف فعاليته.

احرص على توفير أعلى مستوى من النظافة. ففي حالة اتساخ شمعات الإشعال لا تتم عملية الإشعال بشكل سليم. قم بعملية التنظيف بصفة منتظمة باستخدام فرشاة صغيرة غير معدنية. واحرص على مراعاة عدم اللجوء للطرق بشكل عنيف على شمعات الإشعال.

الإرشادات التحذيرية

صدور صوت طنين منخفض أثناء تشغيل الشعلة هو أمر طبيعي.

أثناء الاستخدام لأول مرة من الطبيعي أن تنبعث روائح. ولا يمثل ذلك خطراً أو خطراً. وتختفي هذه الروائح بمرور الوقت.

يعد اللهب برتقالي اللون أمراً طبيعياً. وينشأ ذلك من خلال الغبار الموجود في الهواء، السوائل المنسكبة وخلافه.

إذا انطفأ لهب الشعلة سهواً، أدر طارة استعمال الشعلة إلى وضع الإيقاف ولا تقم بإعادة إشعال الشعلة إلا بعد مرور دقيقة واحدة على الأقل.

يتم سماع صوت ضجيج مكتوم بعد بضع ثوان من إطفاء الشعلة. وهذا أمر طبيعي ويعني أن نظام الأمان قد تم إيقاف فعاليته.

احرص على توفير أعلى مستوى من النظافة. ففي حالة اتساخ شمعات الإشعال لا تتم عملية الإشعال بشكل سليم. قم بعملية التنظيف بصفة منتظمة باستخدام فرشاة صغيرة غير معدنية. واحرص على مراعاة عدم اللجوء للطرق بشكل عنيف على شمعات الإشعال.

جهازك الجديد

تجد في صفحة 2 عرضاً عاماً لجهازك ولقدرة الشعلات.

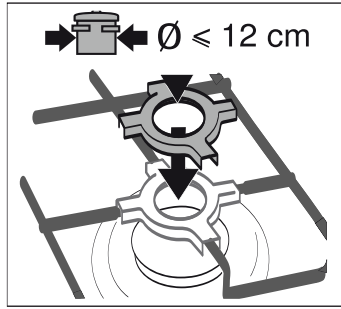
درجات القدرة

يمكنك ضبط القدرة التي تحتاجها بالضبط بين الوضع الأقصى والأدنى من خلال خاصية الضبط السلس.

الوضع	طارة الاستعمال على وضع الإيقاف
اللهب الكبير	أقصى فتح أو قدرة وإشعال كهربائي
اللهب الصغير	أدنى فتح أو قدرة

المرتكز الصليبية للأواني للشعلة الموفرة (اختياري):

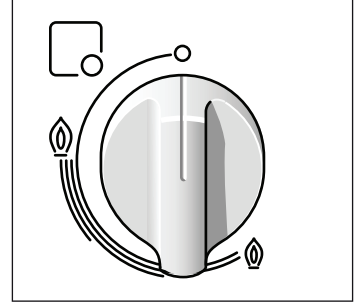
استخدم المرتكز الصليبية للأواني المورد مع الجهاز، عندما تقوم بإعداد أطعمة في أواني صغيرة بقطر أقل من 12 سم أو قهوة تركية في كئنة إسبريسو صغيرة على الشعلة الموفرة.



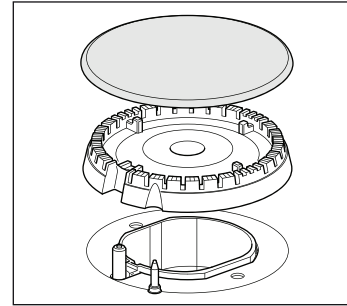
ضع المرتكز الصليبية للأواني على الشبكة الفولاذية للشعلة الموفرة. لا تستخدم المرتكز الصليبية للأواني التي يزيد قطرها على 12 سم. لا يجوز استخدام المرتكز الصليبية للأواني إلا على الشعلة الموفرة.

المفتاح الدوار للشعلة الغاز

يتم تحديد علامات الشعلة على كل طارة استعمال، ومن خلال ذلك يتم التحكم في الشعلة المعنية.



لتشغيل الجهاز بشكل صحيح يجب وضع الشبكة السلكية وجميع أجزاء الشعلة بشكل صحيح. ولا تخطط بين أغطية الشعلة.



قبل الاستخدام لأول مرة

تتعرف في هذا الجزء على كل ما يجب عليك مراعاته قبل الاستخدام لأول مرة. اقرأ أولاً موضوع إرشادات السلامة.

تنظيف الكماليات

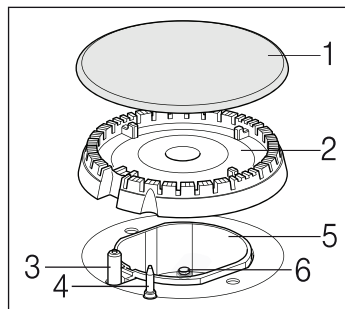
قبل استخدام الكماليات للمرة الأولى قم بتنظيفها جيداً بمحلول صابوني ساخن وفضة مطبخ ناعمة.

تنظيف طاسة وغطاء الشعلة

قم بتنظيف غطاء الشعلة (1) وطاسة الشعلة (2) باستخدام ماء ومنظف. قم بتجفيف الأجزاء المفردة بعناية.

أعد تركيب طاسة وغطاء الشعلة على قاعدة الشعلة (5). يراعى عدم إلحاق الضرر بوحدة الإشعال (3) ومسمار الحماية من اللهب (4).

يجب أن تكون الفوهة (6) جافة ونظيفة. قم بوضع غطاء الشعلة بدقة دائماً على طاسة الشعلة.



خطر الإصابة!

- تنطوي أعمال الإصلاح غير السليمة فنياً على أخطار. لذا ينبغي تنفيذ أعمال الإصلاح واستبدال وصلات الكهرباء والغاز المتضررة فقط بمعرفة أحد الفنيين المتخصصين المدربين من قبلنا في مراكز خدمة العملاء. إذا كان هناك خلل بالجهاز، فافصل القابس الكهربائي عن شبكة التيار أو افصل المصهر الموجود في صندوق المصاهر، وأغلق مصدر الإمداد بالغاز. اتصل بخدمة العملاء.
- وجود اختلالات أو أضرار بالجهاز يعتبر أمراً بالغ الخطورة. لا تقم أبداً بتشغيل جهاز به عطل. وافصل القابس الكهربائي عن شبكة التيار أو افصل المصهر الموجود في صندوق المصاهر. وأغلق مصدر الإمداد بالغاز. اتصل بخدمة العملاء.
- الأواني ذات المقاسات غير المناسبة أو الأواني المتضررة أو التي توضع بشكل غير سليم يمكن أن تتسبب في حدوث إصابات بالغة. تراعى الإرشادات الخاصة بأواني الطهي.

خطر الصعق الكهربائي!

- تنطوي أعمال الإصلاح غير السليمة فنياً على أخطار. لا يجوز تنفيذ أعمال الإصلاح إلا من قبل فني خدمة عملاء مدرب من قبلنا. إذا كان هناك خلل بالجهاز،

- فانزع القابس الكهربائي أو افصل المصهر في صندوق المصاهر. اتصل بخدمة العملاء.
- قد تنصهر المادة العازلة لكابلات الأجهزة الكهربائية في حالة ملامسة الأجزاء الساخنة للجهاز. لا تجعل كابلات توصيل الأجهزة الكهربائية تلامس الأجزاء الساخنة للجهاز أبداً.
- الرطوبة التي تتوغل في الجهاز قد تتسبب في الصعق الكهربائي. لا تستخدم أية أجهزة تنظيف بالضغط العالي أو أجهزة تنظيف بالبخار.
- الجهاز الذي به خلل قد يتسبب في الصعق الكهربائي. لا تقم أبداً بتشغيل جهاز به عطل. وافصل القابس الكهربائي عن شبكة التيار أو افصل المصهر الموجود في صندوق المصاهر. اتصل بخدمة العملاء.
- لا تُعرض الجهاز لتيار هواء. وإلا فقد تنطفئ الشعلات. لا تعبت أبداً بالمكونات الداخلية للجهاز. وعند اللزوم يرجى الاتصال بمركزنا لخدمة العملاء.
- في حالة تعذر إدارة إحدى طارات الاستعمال، لا تحاول إدارتها بعنف. وتوجه على الفور إلى مركز خدمة العملاء لإصلاح أو تغيير طارة الاستعمال.
- لا تستخدم تجهيزات حماية أو شبكة حماية أطفال غير مناسبة. فقد تؤدي إلى وقوع حوادث.

أسباب الأضرار

الموقد

تنبيه!

لا تستخدم مواضع الطهي في حالة عدم وضع أواني عليها. ولا تقم بتسخين أواني أو مقالي فارغة. حيث إن ذلك سوف يُلحق الضرر بقاعدة الإناء.

تنبيه!

اقتصر على استخدام الأواني والمقالي ذات القواعد المستوية.

تنبيه!

ضع الإناء أو المقلاة على منتصف الشعلة بالضبط. وبذلك يتم نقل حرارة لهب الشعلة بشكل مثالي إلى الجانب السفلي للإناء والمقلاة. ولن يتعرض المقبض أو يد المسك للضرر، وسيتم ضمان توفير الطاقة بدرجة أكبر.

تنبيه!

احرص على أن تظل شعلة الموقد نظيفة وجافة دائماً. يجب أن توضع طاسة الشعلة وغطاء الشعلة بشكل مضبوط في موضعها.

** اختياري: يسري على بعض الموديلات فقط.

تنبيه!

يراعي عدم غلق الغطاء العلوي عندما يكون الموقد مشغولاً.

تنبيه!

عندما تستخدم الجهاز مع أسطوانة غاز، فيجب أن تكون أسطوانة الغاز في وضعية قائمة. حيث إن استخدام أسطوانة الغاز في وضعية أفقية يمكن أن يلحق الضرر بالأجزاء الداخلية للجهازك ويتسبب في حدوث تسريب للغاز.

هذا الجهاز مخصص للاستخدام المنزلي فقط. يجب أن يكون استخدام الجهاز مقصوراً على تحضير الأطعمة والمشروبات، إذ لا يجوز استخدامه كجهاز تدفئة. ويتعين مراقبة الجهاز أثناء التشغيل. استخدم هذا الجهاز في الأماكن المغلقة فقط.

هذا الجهاز ليس مصمماً للتشغيل مع ميقاتي خارجي أو بواسطة جهاز تحكم عن بعد.

ينبغي عدم ترك الجهاز دون مراقبة أثناء التشغيل.

يُسمح باستخدام هذا الجهاز من قبل الأطفال ابتداءً من سن 8 سنوات أو الأشخاص الذين يعانون من نقص في القدرات الجسدية أو الحسية أو العقلية أو الأشخاص الذين لديهم قصور في الخبرة أو المعرفة شريطة أن يتم مراقبتهم أو توجيههم إلى كيفية الاستخدام الآمن للجهاز مع التأكد من إدراكهم للأخطار المرتبطة بذلك.

لا يجوز السماح للأطفال بالعبث بالجهاز. لا يجوز للأطفال تنظيف الجهاز أو إجراء أعمال الصيانة المنوطة بالمستخدم إلا إذا تم مراقبتهم أثناء ذلك.

خطر الحريق!

عند تجميع الغاز غير المحترق في الأماكن المغلقة يكون هناك خطر الحريق. لا تُعرض الجهاز لتيار هواء. وإلا فقد تنطفئ الشعلات. احرص على قراءة الإرشادات التحذيرية المتعلقة بطريقة عمل شعلات الغاز بتمعن.

الزيوت والدهون الساخنة يمكن أن تشتعل بسرعة. لا تترك الدهون أو الزيوت الساخنة أبداً دون مراقبة. ولا تقم أبداً باستخدام الماء في إطفاء الحرائق من هذا النوع. وقم بإطفاء سطح التسخين. قم بإطفاء اللهب بحرص باستخدام غطاء أو بطانية لإطفاء الحريق أو ما شابه.

استخدام مواضع الطهي الغازية دون وضع أواني طهي فوقها يؤدي إلى تولد سخونة شديدة أثناء التشغيل. ويمكن أن يتضرر أو يشتعل الجهاز وشفاط الأبخرة في حالة وجوده فوقه. كما أن بقايا الدهون الموجودة في فلتر شفاط الأبخرة يمكن أن تشتعل. لا تستخدم مواضع الطهي الغازية إلا مع وضع أواني عليها.

أسطح التسخين تصبح ساخنة للغاية. لا تضع أبداً أية أشياء قابلة للاشتعال على الموقد. ولا تضع أية أشياء أبداً على الموقد.

يصبح الجهاز ساخناً للغاية، وبالتالي فإن المواد القابلة للاشتعال يمكن أن تشتعل. لا تقم أبداً بتخزين أو استخدام أية أشياء قابلة للاشتعال (على سبيل المثال عبوات الإيروسولات أو مواد التنظيف) أسفل الفرن أو بالقرب منه. ولا تقم بتخزين أية أشياء قابلة للاشتعال داخل الفرن أو فوقه.

قد يصبح ظهر الجهاز ساخناً للغاية. وقد يؤدي ذلك إلى الإضرار بأسلاك التوصيل. ويراعى أنه لا يجوز أن تلامس وصلات التيار الكهربائي والغاز ظهر الجهاز.

خطر الإصابة بحروق!

قد تصبح أسطح التسخين والمنطقة المحيطة بها ساخنة للغاية، خصوصاً إطار الموقد في حال وجوده. لا تلمس الأسطح الساخنة أبداً. وأبعد الأطفال لمسافة كافية.

قد تصبح الأسطح الساخنة للغاية أثناء التشغيل. لا تلمس الأسطح الساخنة أبداً. وأبعد الأطفال عن الجهاز.

أبخرة الكحول يمكن أن تشتعل على سطح الموقد وهو ساخن. لا تقم أبداً بإعداد أطعمة تحتوي على كميات كبيرة من السوائل المشتملة على نسبة عالية من الكحول. واستخدم فقط السوائل المشتملة على نسبة منخفضة من الكحول.

أواني الطهي الفارغة تسخن بشدة عند وضعها على أسطح التسخين الغازية المشغلة. لا تقم أبداً بتسخين أواني طهي فارغة.

الأشياء المعدنية تسخن بسرعة شديدة إذا وضعت على الموقد. لا تقم بوضع أية أشياء معدنية كالكسكاكين والشوكات والملاعق والأغطية على الموقد.

إذا لم تكن أسطوانة الغاز المسال موضوعة بشكل رأسي، فربما يصل البيوتان/ البروبان السائل إلى الجهاز. وقد ينبعث لهب شديد من الشعلات. وقد يلحق الضرر بالأجزاء التركيبية وتصبح غير محكمة ضد التسريب بمرور الوقت ويتسرب منها الغاز. وفي كلتا الحالتين يمكن أن تنشب حرائق. استخدم أسطوانات الغاز المسال في وضع رأسي دائماً.

يراعى أن الجهاز يسخن أثناء التشغيل لذا اترك الجهاز يبرد قبل تنظيفه.

فهرس المحتويات

10.....	العناية.....	3.....	إرشادات الأمان.....
10.....	التغلب على الاختلالات.....	5.....	أسباب الأضرار.....
11.....	خدمة العملاء.....	6.....	جهازك الجديد.....
11.....	رقم E ورقم FD.....	6.....	المفتاح الدوار لشعلة الغاز.....
11.....	عبوة التغليف والتجهيزات المستخدمة.....	6.....	المرتكز الصلبة للأواني للشعلة الموفرة (اختياري).....
11.....	التكهين بطريقة محافظة على البيئة.....	6.....	قبل الاستخدام لأول مرة.....
11.....	نصائح لتوفير الطاقة.....	6.....	تنظيف الكماليات.....
11.....	الإجراءات الواجب مراعاتها أثناء النقل.....	6.....	التنظيف الأولي لطاسة وغطاء الشعلة.....
		7.....	ضبط الموقد.....
		7.....	إشعال شعلة الغاز.....
		7.....	الإرشادات التحذيرية.....
		8.....	أواني الطهي وتوصيات الطهي.....
		8.....	أواني الطهي المناسبة.....
		8.....	إرشادات عند الاستخدام.....
		8.....	الجدول - الطهي.....
		9.....	التنظيف والعناية.....
		9.....	التنظيف.....

المزيد من المعلومات حول المنتجات والكماليات وقطع الغيار والخدمات تجدها على موقع الإنترنت: www.bosch-home.com وفي المتجر الإلكتروني على موقع الإنترنت: www.bosch-eshop.com

يسر فريق استعلامات Bosch أن يقدم لك المشورة ومعلومات المنتجات اللازمة والرد على استفساراتكم فيما يتعلق بتطبيقات واستخدامات الأجهزة على رقم هاتف: 089 69 339 339 (وذلك من الاثنين إلى الجمعة: الساعة 8.00-18.00) يسري على ألمانيا فقط.

⚠️ إرشادات الأمان

المثال فتح أحد النوافذ أو توافر تهوية أكثر فعالية، على سبيل المثال تشغيل تجهيزة التهوية الآلية الموجودة على درجة قدرة أكبر.

لا يجوز تركيب هذا الجهاز إلا في مكان به تهوية كافية فقط بما يتفق مع الاشتراطات والمواصفات السارية بالنسبة للتهوية. ولا يجوز توصيل الجهاز بمدخنة أو بنظام عام.

يجب استيفاء اشتراطات التهوية بالكامل في مكان تركيب هذا الجهاز.

يجب أن يتم تركيب الجهاز وفقا لدليل التركيب المرفق.

يتعين أن يقوم فني معتمد بتوصيل الجهاز وتعديله ليتناسب مع نوع غاز آخر. يجب تركيب الجهاز (التوصيل بالكهرباء والغاز) وفقا لدليل الاستعمال والتركيب. التوصيل الخاطئ وأوضاع الضبط غير الصحيحة يمكن أن تؤدي إلى حوادث جسيمة وتلفيات بالجهاز. لا تتحمل الجهة الصانعة للجهاز أية مسؤولية عن مثل هذه التلفيات. ويسقط ضمان الجهاز.

تم تصميم هذا الجهاز لغرض الاستخدام المنزلي فقط، وغير مسموح باستخدامه في الأنشطة التجارية أو الصناعية. لا يسمح بتركيب هذا الجهاز في اليخوت أو سيارات الكارفان. يسري الضمان فقط في حالة استخدام الجهاز للغرض المخصص له.

هذا الجهاز مناسب للاستخدام على ارتفاع حتى متر فوق سطح البحر بحد أقصى 2000

اقرأ هذا الدليل بعناية. احتفظ بأدلة الاستعمال والتركيب وكذلك بطاقة بيانات الجهاز لاستخدامها لاحقا أو لتسليمهما للمالك الجديد في حالة بيع الجهاز. لا تتحمل الجهة الصانعة أية مسؤولية في حالة عدم الالتزام بالتعليمات الواردة في هذا الدليل. هذا الجهاز يطابق الفئة 3 وفقا للمواصفة DIN EN 30-1-1 للأجهزة الغازية: الأجهزة التركيبية.

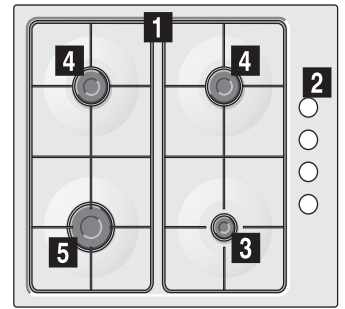
نوع تصريح الجهاز: HIGVS6RQ00

الصور المعروضة في دليل الاستعمال هذا هي نماذج توضيحية.

اترك الجهاز في تغليف الحماية إلى أن يتم التركيب. افحص الجهاز بعد إخراجه من مواد التغليف. ولا تقم بتوصيل الجهاز في حالة وجود أضرار ناتجة عن عملية النقل.

تنبيه: يراعى أن استخدام موقد غاز يؤدي إلى توليد حرارة ورطوبة ومنتجات قابلة للاحتراق في المكان الموجود فيه. تأكد من توافر تهوية جيدة لغرفة التركيب، وخصوصا أثناء تشغيل الجهاز: واحرص على أن تكون فتحات التهوية الطبيعية مفتوحة أو قم بتوفير تجهيزات تهوية ميكانيكية (على سبيل المثال شفاط أبخرة).

في حالة استخدام الجهاز بشكل مكثف لفترات طويلة، فإن ذلك قد يتطلب توافر تهوية إضافية، على سبيل



1 الشبكة السلكية

2 طاقة الاستعمال

3 الشعلة الموفرة حتى 1 كيلوواط

4 الشعلة العادية حتى 1,75 كيلوواط

5 الشعلة السريعة حتى 3 كيلوواط



Register your new Bosch now:
www.bosch-home.com/welcome



موقد الغاز
PBP6C...



BOSCH

دليل الاستعمال [ar]