



Register your new Bosch now:  
[www.bosch-home.com/welcome](http://www.bosch-home.com/welcome)



**Digestor**  
**Digestor**



**BOSCH**

[cs] Návod k použití a montážní  
návod .....2

[sk] Návod na používanie a  
montážny návod .....16

## Obsah

|  |    |
|--|----|
| NÁVOD K POUŽITÍ .....  | 2  |
|  Použití podle určení.....             | 2  |
|  Důležitá bezpečnostní upozornění..... | 2  |
|  Ochrana životního prostředí.....      | 4  |
|  Druhy provozu.....                    | 4  |
|  Obsluha spotřebiče .....              | 5  |
|  Čištění a údržba .....                | 7  |
|  Porucha, co je nutno udělat? .....    | 9  |
|  Zákaznický servis .....               | 10 |
| MONTÁŽNÍ NÁVOD .....   | 11 |
|  Důležitá bezpečnostní upozornění..... | 11 |
|  Všeobecná upozornění .....            | 13 |
|  Instalace .....                      | 14 |

Tento spotřebič je určený pouze pro soukromé použití v domácnosti. Spotřebič není určený pro provoz venku. Nenechávejte spotřebič během provozu bez dozoru. Výrobce nenes odpovědnost za škody způsobené nevhodným používáním nebo nesprávnou obsluhou.

Děti od 8 let a osoby s omezenými fyzickými, smyslovými nebo duševními schopnostmi nebo s nedostatkem zkušeností a vědomostí smějí tento spotřebič používat pouze pod dozorem nebo pokud byly seznámeny s bezpečným používáním spotřebiče a pochopily nebezpečí s tím spojená.

Děti si nesmí se spotřebičem hrát. Čištění a uživatelskou údržbu nesmí provádět děti bez dozoru.

Po vybalení spotřebič zkontrolujte. V případě poškození během přepravy spotřebič nezapojujte.

Tento spotřebič není určený pro provoz s externím časovým spínačem nebo dálkovým ovládáním.

## NÁVOD K POUŽITÍ

Další informace o výrobcích, příslušenství, náhradních dílech a servisu najdete na internetu na: [www.bosch-home.com](http://www.bosch-home.com) a v internetovém obchodu: [www.bosch-eshop.com](http://www.bosch-eshop.com)

### Použití podle určení

Pečlivě si přečtěte tento návod. Jedině tak můžete svůj spotřebič správně a bezpečně používat. Návod k použití a návod k montáži uschovejte pro pozdější použití nebo pro dalšího majitele.

Bezpečné používání je zaručeno pouze při odborné vestavbě podle návodu k montáži. Technik provádějící instalaci odpovídá za bezvadné fungování na místě instalace.

## Důležitá bezpečnostní upozornění

### Varování

#### Nebezpečí udušení!

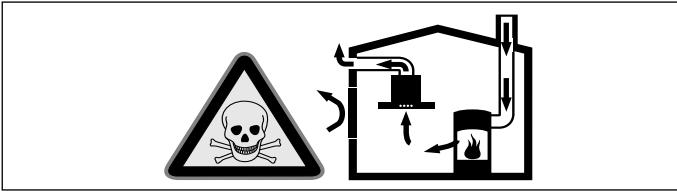
Obalový materiál je nebezpečný pro děti. Nikdy nedovolte dětem, aby si hrály s obalovým materiálem.

### Varování

#### Ohrožení života!

Zpět nasávané spaliny mohou způsobit otravu.

Pokud spotřebič používáte v provozu na odvětrání současně s uzavřenými spotřebiči paliv, zajistěte vždy dostatečný přívod čistého vzduchu.

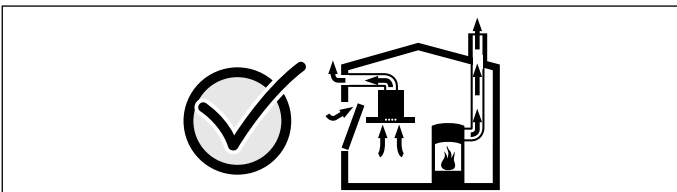


Uzavřené spotřebiče paliv (např. tepelné spotřebiče na plyn, olej, dřevo nebo uhlí, průtokové ohřívače, bojler) odebírají spalovací vzduch z místnosti, ve které jsou nainstalované, a spaliny odvádějí zařízením pro odvod spalin (např. komínem) ven.

Ve spojení se zapnutým odsavačem par se z kuchyně a sousedních místností odebírá vzduch - bez dostatečného přívodu vzduchu vzniká podtlak. Tím dojde ke zpětnému nasátí jedovatých plynů z komína nebo odtahové šachty do obytných místností.

- Proto je vždy nutné zajistit dostatečný přívod vzduchu.
- Samotná odtahová šachta nezajistí dodržování hraniční hodnoty.

Bezpečný provoz je možný pouze tehdy, když podtlak v místnosti instalace spotřebiče paliv nepřekročí 4 Pa (0,04 mbar). Toho lze dosáhnout, pokud může do místnosti proudit vzduch, potřebný pro spalování, neuzavíratelnými otvory, např. ve dveřích, oknech, v kombinaci s odtahovou šachtou nebo jinými technickými opatřeními.



V každém případě se poraďte s kominickým mistrem, který může posoudit celkový systém větrání domu a navrhne vám vhodné opatření pro větrání.

Pokud se odsavač par používá výhradně v cirkulačním provozu, je provoz možný bez omezení.

### **⚠ Varování** **Nebezpečí požáru!**

- Usazeniny tuku v tukovém filtru se mohou vznítit.  
**Tukový filtr čistěte minimálně každé 2 měsíce.**  
Nikdy spotřebič nepoužívejte bez tukového filtru.
- Usazeniny tuku v tukovém filtru se mohou vznítit. V blízkosti spotřebiče nikdy nepoužívejte otevřený plamen (např. flambování). Spotřebič se smí v blízkosti zařízení na pevná paliva (např. dřevo nebo uhlí) instalovat pouze tehdy, pokud je k dispozici uzavřený, neodnímatelný kryt. Nesmí odlétávat jiskry.
- Horký olej a tuk se rychle vznítí. Horký olej a tuk nikdy nenechávejte bez dozoru. Nikdy nehaste oheň vodou. Vypněte varnou zónu. Plameny opatrně uduste pokličkou, hasicí deskou a podobně.
- Plynové varné zóny bez nádoby vyvíjejí za provozu velké teplo. Může dojít k poškození nebo vznícení odsavače par, umístěného nad nimi. Plynové varné zóny používejte pouze, když jsou na nich nádoby.
- Při současném provozu několika plynových varných zón vzniká velké teplo. Odsavač par umístěný nad nimi se může poškodit nebo vznítit. Dvě plynové varné zóny nikdy nepoužívejte současně s největším plamenem déle než 15 minut. Velký hořák s více než 5 kW (Wok) odpovídá výkonu dvou plynových hořáků.

### **⚠ Varování** **Nebezpečí popálení!**

Přístupné součásti jsou při provozu horké. Nikdy se nedotýkejte horkých součástí. Udržujte děti mimo dosah spotřebiče.

### **⚠ Varování** **Nebezpečí úrazu!**

- Součásti uvnitř spotřebiče mohou mít ostré hrany. Noste ochranné rukavice.
- Předměty, postavené na spotřebiči, mohou spadnout. Nestavte na spotřebič žádné předměty.
- Světlo LED je velmi ostré a může poškodit zrak (riziková skupina 1). Nedívejte se přímo do zapnutého osvětlení LED déle než 100 sekund.

**⚠ Varování****Nebezpečí úrazu elektrickým proudem!**

- Vadný spotřebič může způsobit úraz elektrickým proudem. Vadný spotřebič nikdy nezapínejte. Vytáhněte síťovou zástrčku ze zásuvky nebo vypněte pojistku v pojistkové skříňce. Zavolejte servis.
- Neodborné opravy jsou nebezpečné. Opravy spotřebiče a výměnu poškozených přírodních vedení smí provádět výhradně technik zákaznického servisu vyškolený naší společností. Pokud je spotřebič vadný, vytáhněte síťovou zástrčku ze zásuvky nebo vypněte pojistku v pojistkové skříňce. Zavolejte servis.
- Pokud by do spotřebiče vnikla vlhkost, může to mít za následek úraz elektrickým proudem. Nepoužívejte vysokotlaký ani parní čistič.

**Příčiny poškození****Pozor!**

Nebezpečí poškození korozí. Spotřebič při vaření vždy zapněte, zabráníte tak kondenzaci vody. Kondenzovaná voda může vést k poškození korozí.

Vadné žárovky vždy ihned vyměňte, abyste zabránili přetížení ostatních žárovek.

Nebezpečí poškození proniknutím vlhkosti do elektroniky. Ovládací prvky nikdy nečistěte mokrým hadrem.

Poškození povrchu nesprávným čištěním. Plochy z ušlechtilé oceli čistěte pouze ve směru broušení. Na ovládací prvky nepoužívejte prostředek na čištění ušlechtilé oceli.

Poškození povrchu agresivními nebo abrazivními čisticími prostředky. Nepoužívejte agresivní nebo abrazivní čisticí prostředky.

Nebezpečí poškození zpětným tokem kondenzátu. Odvětrávací kanál ze spotřebiče nainstalujte s mírným sklonem (sklon 1°).

**Ochrana životního prostředí****Ekologická likvidace**

Obal zlikvidujte v souladu s předpisy na ochranu životního prostředí.



Tento spotřebič je označen v souladu s evropskou směrnicí 2012/19/EU o nakládání s použitými elektrickými a elektronickými zařízeními (waste electrical and electronic equipment - WEEE). Tato směrnice stanoví jednotný evropský (EU) rámec pro zpětný odběr a recyklování použitých zařízení.

**Druhy provozu****Provoz na odvětrání**

Nasávaný vzduch se čistí tukovým filtrem a systémem trubek se odvádí ven.

**Upozornění:** Odvětrávaný vzduch se nesmí odvádět do kouřovodu nebo komína, který je v provozu, ani do šachty, která slouží k odvětrávání místností, ve kterých jsou instalované spotřebiče paliv.

- Pokud se má odvětrávaný vzduch odvádět do kouřovodu nebo komína, který není v provozu, je nutné si opatřit souhlas příslušného kominického mistra.
- Pokud se odvětrávaný vzduch vede venkovní zdí, je nutné použít teleskopickou průchodku zdi.

**Provoz cirkulace vzduchu**

Nasávaný vzduch se čistí tukovým filtrem a aktivním uhlíkovým filtrem a přivádí se zpět do kuchyně.

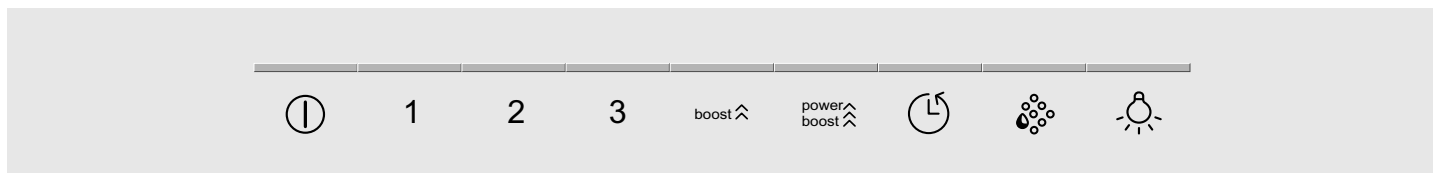
**Upozornění**







- Aby se při provozu cirkulace vzduchu zachycovaly pachy, musíte namontovat aktivní uhlíkový filtr. Různé možnosti používání spotřebiče v provozu cirkulace vzduchu jsou popsány v prospektu nebo se na ně zeptejte prodejce. Potřebné příslušenství obdržíte ve specializované prodejně, u zákaznického servisu nebo v internetovém obchodě.
- U spotřebičů s přídatným filtrem ve vnitřním prostoru lze použít pouze cirkulační modul CleanAir (viz Příslušenství pro provoz cirkulace vzduchu).

## Obsluha spotřebiče

Tento návod platí pro více variant spotřebičů. Je možné, že jsou popsány jednotlivé vlastnosti vybavení, které se netýkají vašeho spotřebiče.


### Ovládací panel – varianta 1




| Vysvětlení  |  |
|---|--|
|                      | Zapnutí/vypnutí ventilátoru                |
| 1-3   | Stupně ventilátoru                         |
| <b>boost</b>       | Intenzivní stupeň 1                        |
| <b>power boost</b>  | Intenzivní stupeň 2                        |
|                      | Doběh ventilátoru                          |
|                      | Ukazatel nasycení kovových tukových filtrů |
|                     | Zapnutí/vypnutí/ztlumení světla            |

### Nastavení ventilátoru

#### Zapnutí

- Klepněte na symbol .
- Ventilátor se spustí na stupeň 2.
- Zvolte stupeň ventilátoru.

#### Vypnutí

Klepněte na symbol .

### Intenzivní stupeň

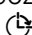
Při mimořádně silném zápachu nebo velkém množství páry můžete použít intenzivní stupeň.

Klepněte na symbol **boost**  nebo **power boost** .

Po cca 6 minutách přepne elektronika automaticky zpět na nižší stupeň ventilátoru. Pokud chcete intenzivní stupeň ukončit před uplynutím přednastavené doby, klepněte na symbol požadovaného stupně ventilátoru.

### Doběh ventilátoru

Doběh ventilátoru je možný u každého stupně ventilátoru (kromě **boost**  a **power boost** .

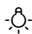
Zvolte požadovaný stupeň ventilátoru a klepněte na symbol .

Po cca 10 minutách se ventilátor automaticky vypne.

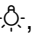
**Upozornění:** Digestoř zapněte při zahájení vaření a vypněte ji teprve několik minut po jeho ukončení. Tak se nejúčinněji odstraní kuchyňské výpary.

### Osvětlení

Osvětlení můžete zapínat a vypínat nezávisle na ventilátoru.

Klepněte na symbol .

#### Nastavení jasu

Držte stisknutý symbol , dokud není nastavený požadovaný jas.


### Ukazatel nasycení

Při nasycení kovových tukových filtrů zazní po vypnutí ventilátoru po dobu cca 4 sekund akustický signál.

Kromě toho bliká ukazatel nad symbolem .

Nejpozději nyní je třeba kovové tukové filtry vyčistit.

Čištění kovových tukových filtrů je popsáno v kapitole **Čištění a údržba**.

Když bliká ukazatel nasycení filtru, lze ho resetovat. Za tímto účelem klepněte na symbol .

### Akustický signál

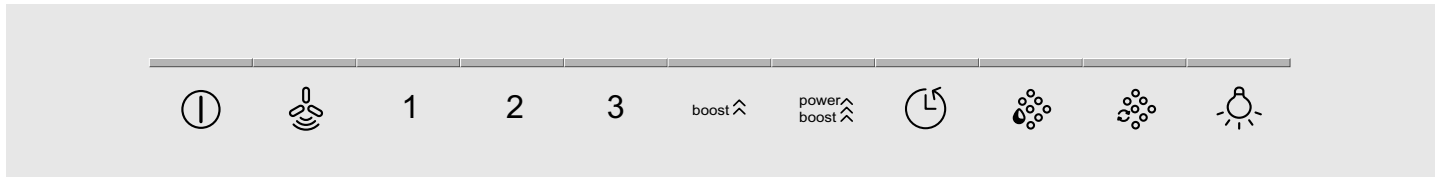
#### Zapnutí akustického signálu

Při vypnutém ventilátoru klepněte a držte cca 3 sekundy stisknuté symboly  a **boost** . Pro potvrzení zazní akustický signál.

#### Vypnutí akustického signálu

Opakujte postup „Zapnutí akustického signálu“.

## Ovládací panel – varianta 2



| Vysvětlení            |   |
|-----------------------|---|
| ⏻                     | Zapnutí/vypnutí ventilátoru                   |
| 🌀                     | Automatický režim                             |
| 1-3                   | Stupně ventilátoru                            |
| <b>boost</b> ⬆️       | Intenzivní stupeň 1                           |
| <b>power boost</b> ⬆️ | Intenzivní stupeň 2                           |
| 🕒                     | Doběh ventilátoru                             |
| 🌀                     | Ukazatel nasycení kovových tukových filtrů    |
| 🌀                     | Ukazatel nasycení aktivního uhlíkového filtru |
| 💡                     | Zapnutí/vypnutí/ztlumení světla               |

### Nastavení ventilátoru

#### Zapnutí

- Klepněte na symbol ⏻. Ventilátor se spustí na stupeň 2.
- Zvolte stupeň ventilátoru.

#### Vypnutí

Klepněte na symbol ⏻.

### Intenzivní stupeň

Při mimořádně silném zápachu nebo velkém množství páry můžete použít intenzivní stupeň.

Klepněte na symbol **boost** ⬆️ nebo **power boost** ⬆️.

Po cca 6 minutách přepne elektronika automaticky zpět na nižší stupeň ventilátoru. Pokud chcete intenzivní stupeň ukončit před uplynutím přednastavené doby, klepněte na symbol požadovaného stupně ventilátoru.

### Automatický režim

#### Zapnutí

- Klepněte na symbol ⏻. Ventilátor se spustí na stupeň 2.
- Klepněte na symbol 🌀. Pomocí senzoru se automaticky nastaví optimální stupeň ventilátoru 1, 2 nebo 3.

#### Vypnutí

Pro vypnutí automatického režimu klepněte na libovolný stupeň ventilátoru nebo na ⏻.

Pokud senzor již nerozpozná žádnou změnu kvality vzduchu v prostoru, ventilátor se automaticky vypne.

Doba chodu automatického režimu činí maximálně 4 hodiny.

### Senzorové řízení

V automatickém režimu rozpozná senzor v odsavači par intenzitu pachů v kuchyni. V závislosti na nastavení senzoru se odsavač par automaticky přepne na jiný stupeň ventilátoru.

Výrobní nastavení: stupeň 3 (stupeň ventilátoru 3)

Nejnižší nastavení: stupeň 1 (stupeň ventilátoru 1)

Nejvyšší nastavení: stupeň 5 (stupeň ventilátoru **power boost** ⬆️)

Pokud senzorové řízení reaguje příliš rychle nebo příliš pomalu, lze ho odpovídajícím způsobem změnit:

1. Při vypnutém ventilátoru držte 4 sekundy stisknutý symbol 🌀. Zobrazí se nastavení.
2. Klepnutím na symboly 1, 2, 3 **boost** ⬆️ nebo **power boost** ⬆️ se nastavení senzorového řízení změní.
3. Pro potvrzení zadání držte 4 sekundy stisknutý symbol 🌀.

### Doběh ventilátoru

Doběh ventilátoru je možný u každého stupně ventilátoru (kromě **boost** ⬆️ a **power boost** ⬆️).

Zvolte požadovaný stupeň ventilátoru a klepněte na symbol 🕒.

Po cca 10 minutách se ventilátor automaticky vypne.

### Osvětlení

Osvětlení můžete zapínat a vypínat nezávisle na ventilátoru.

Klepněte na symbol 💡.

#### Nastavení jasu

Držte stisknutý symbol 💡, dokud není nastavený požadovaný jas.

## Ukazatel nasycení

Při nasycení kovových tukových filtrů nebo aktivního uhlíkového filtru zazní po vypnutí ventilátoru po dobu cca 4 sekund akustický signál.

Kromě toho bliká ukazatel nad příslušným symbolem:

- **kovové tukové filtry:** 
- **aktivní uhlíkový filtr:** 


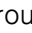
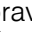

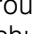
Nejpozději nyní je třeba vyčistit kovové tukové filtry nebo vyměnit aktivní uhlíkový filtr.

Čištění kovových tukových filtrů je popsáno v kapitole **Čištění a údržba**.

Když blikají ukazatele nasycení filtrů, lze je resetovat. Za tímto účelem klepněte na příslušný symbol.

### Přepnutí ukazatele pro režim cirkulace

Pro režim cirkulace je nutné ukazatel elektronického řízení odpovídajícím způsobem přepnout:

- Odsavač par musí být zapojený a vypnutý.
- Klepněte současně na symboly  a  a držte je stisknuté, dokud se nerozsvítí proužky nad symboly 1 a  u základní soupravy pro režim cirkulace. Opakovaným klepnutím a podržením kombinace tlačítek se rozsvítí proužky nad 2 a  u modulu na cirkulaci vzduchu CleanAir.
- Opakovaným klepnutím a podržením kombinace tlačítek se ukazatel elektronického řízení přepne zpět na režim odvětrávání (ukazatel ).

## Akustický signál

### Zapnutí akustického signálu

Při vypnutém ventilátoru klepněte a držte cca 3 sekundy stisknuté symboly  a **boost** . Pro potvrzení zazní akustický signál.

### Vypnutí akustického signálu

Opakujte postup „Zapnutí akustického signálu“.



## Čištění a údržba

### **Varování**

#### **Nebezpečí popálení!**

Spotřebič je za provozu horký, zejména v oblasti žárovek. Před čištěním nechte spotřebič vychladnout.

### **Varování**

#### **Nebezpečí úrazu elektrickým proudem!**

Vlhkost, která vnikne dovnitř, může způsobit úraz elektrickým proudem. Spotřebič čistěte pouze vlhkým hadrem. Před čištěním vytáhněte síťovou zástrčku ze zásuvky nebo vypněte pojistku v pojistkové skříňce.

### **Varování**

#### **Nebezpečí úrazu elektrickým proudem!**

Pokud by do spotřebiče vnikla vlhkost, může to mít za následek úraz elektrickým proudem. Nepoužívejte vysokotlaký ani parní čistič.

### **Varování**

#### **Nebezpečí úrazu!**

Součásti uvnitř spotřebiče mohou mít ostré hrany. Noste ochranné rukavice.

## Čisticí prostředky

Aby nedošlo k poškození různých povrchů nesprávnými čisticími prostředky, řiďte se údaji uvedenými v tabulce. Nepoužívejte

- agresivní nebo abrazivní čisticí prostředky,
- čisticí prostředky s vysokým obsahem alkoholu,
- tvrdé drátěnky nebo houbičky,
- vysokotlaké čističe nebo parní čističe.

Nové houbové utěrky před použitím důkladně vymáchejte.

Dodržujte všechny pokyny a varování, které jsou uvedené u čisticích prostředků.

| Oblast           | Čisticí prostředky   |
|------------------|--|
| Ušlechtilá ocel  | Horký mycí roztok:<br>Vyčistěte hadříkem a poté osušte měkkým hadrem.<br>Plochy z ušlechtilé oceli čistěte pouze ve směru broušení.<br>U zákaznického servisu nebo ve specializované prodejně lze obdržet speciální ošetrovací prostředky na ušlechtilou ocel.<br>Ošetrovací prostředek naneste ve slabé vrstvě měkkým hadrem. |
| Lakované povrchy | Horký mycí roztok:<br>Vyčistěte vlhkým hadříkem a poté osušte měkkým hadrem.<br>Nepoužívejte čisticí prostředek na ušlechtilou ocel.   |
| Hliník a plast   | Čisticí prostředek na sklo:<br>Vyčistěte měkkým hadrem.  |
| Sklo             | Čisticí prostředek na sklo:<br>Vyčistěte měkkým hadrem. Nepoužívejte škrabku na sklo.  |
| Ovládací prvky   | Horký mycí roztok:<br>Vyčistěte vlhkým hadříkem a poté osušte měkkým hadrem.<br>Nebezpečí poškození elektroniky v důsledku proniknutí vlhkosti. Ovládací prvky nikdy nečistěte mokřím hadrem.<br>Nepoužívejte čisticí prostředek na ušlechtilou ocel.  |

## Čistění kovových tukových filtrů

Tento návod platí pro více variant spotřebičů. Je možné, že jsou popsány jednotlivé vlastnosti vybavení, které se netýkají vašeho spotřebiče.

### Varování

#### Nebezpečí požáru!

Usazeniny tuku v tukovém filtru se mohou vznítit.

#### Tukový filtr čistěte minimálně každé 2 měsíce.

Nikdy spotřebič nepoužívejte bez tukového filtru.

#### Upozornění

- Nepoužívejte agresivní čisticí prostředky obsahující kyseliny nebo louhy.
- Při čišění kovových tukových filtrů vyčistěte vlhkým hadříkem také jejich držák ve spotřebiči.
- Kovové tukové filtry můžete vyčistit v myčce nádobí nebo ručně.

#### V myčce nádobí:

**Upozornění:** Při čišění v myčce nádobí mohou vzniknout lehká zbarvení. Nemá to žádný vliv na funkčnost kovových tukových filtrů.

- Silně znečištěné kovové tukové filtry nemyjte společně s nádobím.
- Postavte kovové tukové filtry volně do myčky nádobí. Kovové tukové filtry nesmí být sevřené.

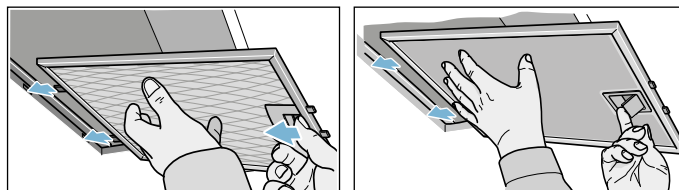
#### Ručně:

**Upozornění:** Na úporně ulpívající nečistoty můžete použít speciální prostředek na rozpouštění masnot. Lze ho objednat v internetovém obchodu.

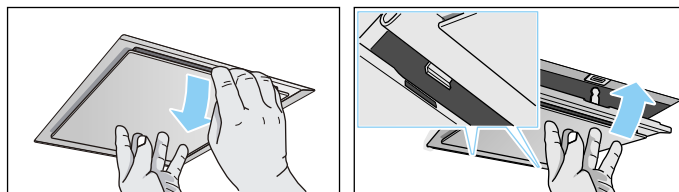
- Kovové tukové filtry namočte do horkého mycího roztoku.
- K čišění používejte kartáček a potom filtry dobře vypláchněte.
- Nechejte kovové tukové filtry okapat.

## Demontáž kovového tukového filtru

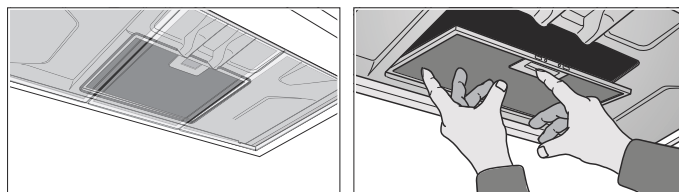
1. Odjistěte aretaci a kovový tukový filtr vyklopte dolů. Při tom přidrže kovový tukový filtr zespodu druhou rukou.
2. Vyjměte kovový tukový filtr z držáku.



U filtrů s obvodovým odsáváním vytáhněte kovový tukový filtr dolů. Při tom přidrže kovový tukový filtr zespodu druhou rukou.



U přídavných filtrů ve vnitřním prostoru odjistěte aretaci a kovový tukový filtr vyklopte dolů. Při tom přidrže kovový tukový filtr zespodu druhou rukou.



#### Upozornění

- Dole v kovovém tukovém filtru se může nahromadit tuk.
  - Držte kovový tukový filtr vodorovně, abyste zabránili kapání tuku.
3. Kovový tukový filtr vyčistěte.

## Montáž kovového tukového filtru

1. Nasadte kovový tukový filtr. Při tom přidrže kovový tukový filtr zespodu druhou rukou.
2. Kovový tukový filtr přiklopte nahoru a zajistěte aretaci.



## ? Porucha, co je nutno udělat?

Často můžete vzniklé poruchy snadno sami odstranit. Než zavoláte zákaznický servis, postupujte podle následujících pokynů.

### ⚠ Varování

#### Nebezpečí úrazu elektrickým proudem!

Neodborné opravy jsou nebezpečné. Opravy spotřebiče a výměnu poškozených přírodních vedení smí provádět výhradně technik zákaznického servisu vyškolený naší společností. Pokud je spotřebič vadný, vytáhněte síťovou zástrčku ze zásuvky nebo vypněte pojistku v pojistkové skříňce. Zavolejte servis.

### Tabulka závad

| Závada               | Možná příčina                     | Řešení  |
|----------------------|-----------------------------------|---|
| Spotřebič nefunguje. | Zástrčka není zapojená v zásuvce. | Zapojte spotřebič do elektrické sítě.                                       |
|                      | Přerušení napájení.               | Zkontrolujte, zda fungují ostatní kuchyňské spotřebiče.                     |
|                      | Pojistka je vadná.                | Podívejte se do pojistkové skříňky, je-li pojistka pro spotřebič v pořádku. |
| Osvětlení nefunguje. | Vadné žárovky.                    | Vyměňte žárovky, viz kapitola „Výměna žárovek“.                             |

## Výměna žárovek

Tento návod platí pro více variant spotřebičů. Je možné, že jsou popsány jednotlivé vlastnosti vybavení, které se netýkají vašeho spotřebiče.

### ⚠ Varování

#### Nebezpečí úrazu elektrickým proudem!

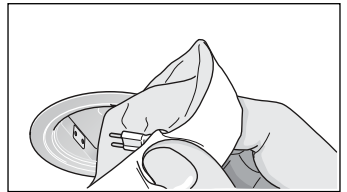
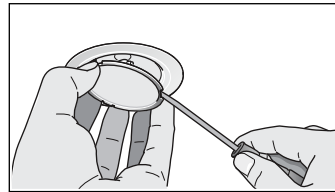
Při výměně žárovek jsou kontakty objímky žárovky pod napětím. Před výměnou vytáhněte síťovou zástrčku ze zásuvky nebo vypněte pojistku v pojistkové skříňce.

**Důležité!** Používejte pouze osvětlovací prostředky stejného typu a stejného výkonu (viz patice žárovky nebo typový štítek ve vnitřním prostoru spotřebiče) – k tomuto účelu demontujte kovový tukový filtr.

### Výměna halogenových žárovek

**Upozornění:** Při nasazování se nesmíte dotknout skleněných baněk halogenových žárovek. K nasazení halogenových žárovek používejte čistý hadřík.

1. Pomocí vhodného nářadí opatrně odstraňte kroužek žárovky.
2. Vytáhněte žárovku a nahradte ji stejným typem.



3. Nasadte kryt žárovky.
4. Zapojte síťovou zástrčku, příp. znovu zapněte jistič.

## LED osvětlení

Vadná LED osvětlení smí vyměňovat pouze výrobce, jeho zákaznický servis nebo koncesovaný odborník (elektrikář).

### ⚠ Varování


#### Nebezpečí úrazu!

Světlo LED je velmi ostré a může poškodit zrak (riziková skupina 1). Nedívejte se přímo do zapnutého osvětlení LED déle než 100 sekund.

## Zákaznický servis

Při telefonátu uveďte číselné označení výrobku (E-Nr.) a výrobní číslo (FD-Nr.), abychom vám mohli poskytnout kvalifikovanou pomoc. Typový štítek s těmito čísly naleznete uvnitř spotřebiče (za tím účelem demontujte kovový tukový filtr).

Abyste je v případě potřeby nemuseli dlouho hledat, můžete si údaje svého spotřebiče a telefonní číslo servisu poznamenat zde.

| Číslo E   | Číslo FD |
|---|----------|
| Zákaznický servis  |          |

Mějte na paměti, že návštěva servisního technika není v případě chybné obsluhy bezplatná ani během záruční doby.

Kontaktní údaje všech zemí najdete v příloženém seznamu zákaznických servisů.

### Objednávka opravy a poradenství při poruchách CZ 251.095.546

Důvěřujte kompetentnosti výrobce. Tím si zajistíte, že oprava bude provedena vyškolenými servisními techniky, kteří mají k dispozici originální náhradní díly pro váš spotřebič.

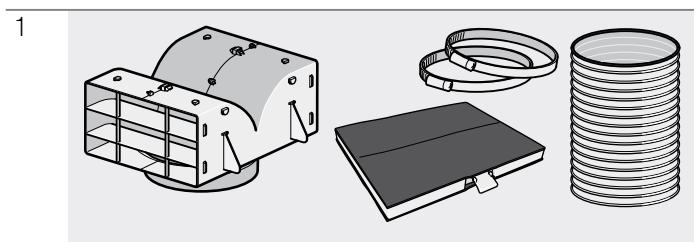
## Příslušenství pro provoz cirkulace vzduchu

(není součástí dodávky)

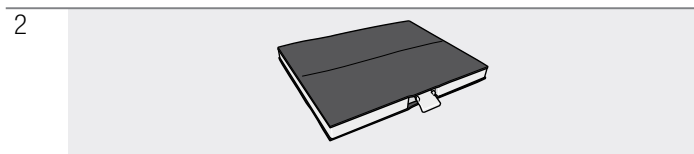
### Upozornění

- Řiďte se montážními návody pro příslušenství.
- U spotřebičů s přídatným filtrem ve vnitřním prostoru lze použít pouze cirkulační modul CleanAir.

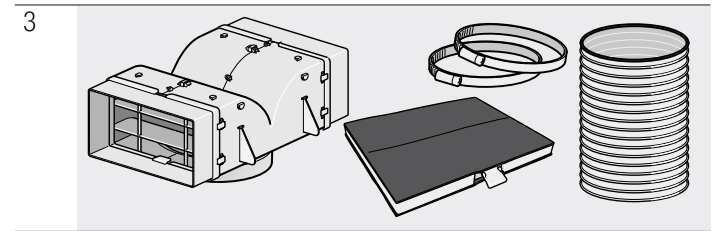
První výbava: základní souprava pro provoz cirkulace vzduchu – úzká



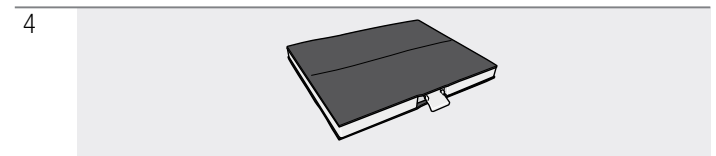
Výměnný filtr



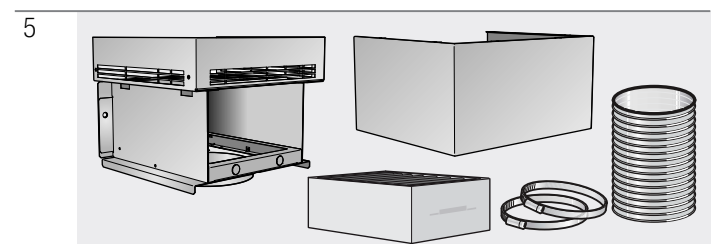
První výbava: základní souprava pro provoz cirkulace vzduchu – široká



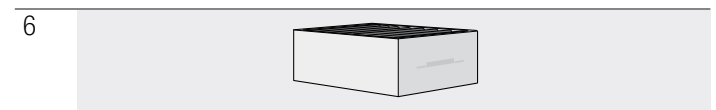
Výměnný filtr



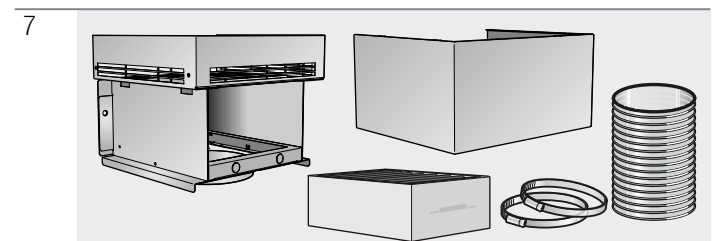
První výbava: cirkulační modul CleanAir – úzký



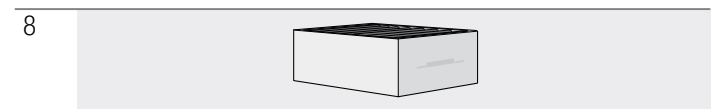
Výměnný filtr



První výbava: cirkulační modul CleanAir – široký

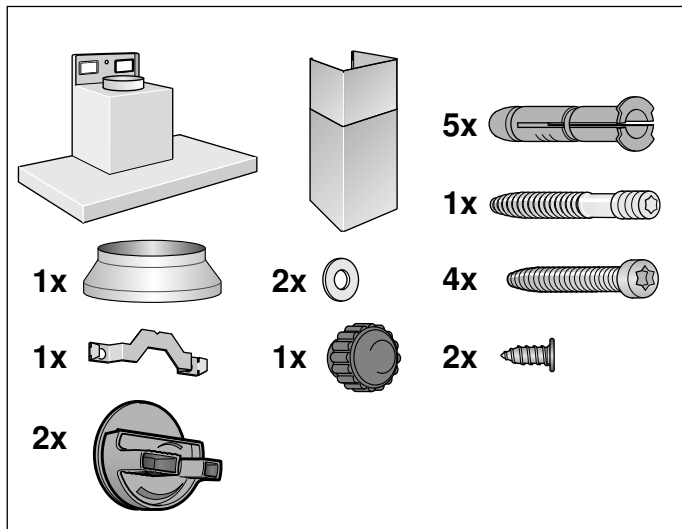
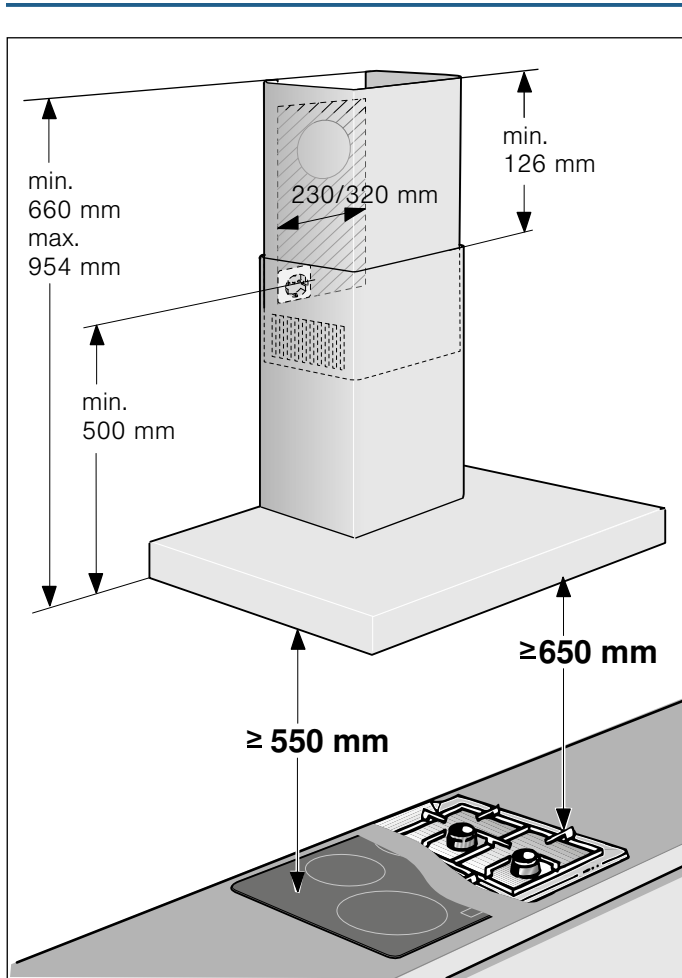


Výměnný filtr



|   |                             |
|---|-----------------------------|
| 1 | DHZ5325 šířka kanálu 260 mm |
| 2 | DHZ5326 šířka kanálu 260 mm |
| 3 | DHZ5345 šířka kanálu 345 mm |
| 4 | DHZ5346 šířka kanálu 345 mm |
| 5 | DSZ6200 šířka kanálu 260 mm |
| 6 | DSZ5201 šířka kanálu 260 mm |
| 7 | DSZ6240 šířka kanálu 345 mm |
| 8 | DSZ5201 šířka kanálu 345 mm |

# MONTÁŽNÍ NÁVOD



- Tento spotřebič se instaluje na stěnu.
- Pro dodatečné díly zvláštního příslušenství (např. pro režim cirkulace) dodržujte přiložený návod k instalaci.
- Povrch spotřebiče je choulostivý. Při instalaci zabraňte poškození.

## **⚠ Důležitá bezpečnostní upozornění**

Pečlivě si přečtěte tento návod. Jedině tak můžete svůj spotřebič správně a bezpečně používat. Návod k použití a návod k montáži uschovejte pro pozdější použití nebo pro dalšího majitele.

Bezpečné používání je zaručeno pouze při odborné vestavbě podle návodu k montáži. Technik provádějící instalaci odpovídá za bezvadné fungování na místě instalace.

Šířka odsavače par musí odpovídat nejméně šířce varného místa.

Při instalaci se musí dodržovat aktuálně platné stavební předpisy a předpisy místních dodavatelů elektrické energie a plynu.

Při odvádění vzduchu je nutno dodržovat úřední a zákonné předpisy (např. stavební řády).

### **⚠ Varování**

#### **Ohrožení života!**

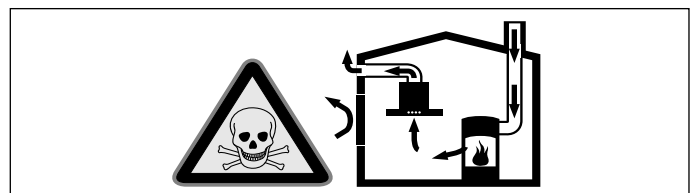
Zpět nasáté spaliny mohou způsobit otravu. Vzduch se nesmí odvádět ani do komína nebo kouřovodu, který je v provozu, ani do šachty, která slouží k odvětrávání prostorů, ve kterých jsou nainstalovaná topeniště. Pokud se má vzduch odvádět do komína nebo kouřovodu, který není v provozu, je nutné si opatřit souhlas příslušného kominického mistra.

### **⚠ Varování**

#### **Ohrožení života!**

Zpět nasávané spaliny mohou způsobit otravu.

Pokud spotřebič používáte v provozu na odvětrání současně s uzavřenými spotřebiči paliv, zajistěte vždy dostatečný přívod čistého vzduchu.

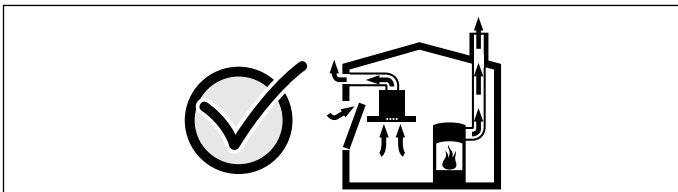


Uzavřené spotřebiče paliv (např. tepelné spotřebiče na plyn, olej, dřevo nebo uhlí, průtokové ohřivače, bojler) odebírají spalovací vzduch z místnosti, ve které jsou nainstalované, a spaliny odvádějí zařízením pro odvod spalin (např. komínem) ven.

Ve spojení se zapnutým odsavačem par se z kuchyně a sousedních místností odebírá vzduch - bez dostatečného přívodu vzduchu vzniká podtlak. Tím dojde ke zpětnému nasátí jedovatých plynů z komína nebo odtahové šachty do obytných místností.

- Proto je vždy nutné zajistit dostatečný přívod vzduchu.
- Samotná odtahová šachta nezajistí dodržování hraniční hodnoty.

Bezpečný provoz je možný pouze tehdy, když podtlak v místnosti instalace spotřebiče paliv nepřekročí 4 Pa (0,04 mbar). Toho lze dosáhnout, pokud může do místnosti proudit vzduch, potřebný pro spalování, neuzavíratelnými otvory, např. ve dveřích, oknech, v kombinaci s odtahovou šachtou nebo jinými technickými opatřeními.



V každém případě se poraďte s kominickým mistrem, který může posoudit celkový systém větrání domu a navrhne vám vhodné opatření pro větrání.

Pokud se odsavač par používá výhradně v cirkulačním provozu, je provoz možný bez omezení.

### **⚠ Varování Ohrožení života!**

Zpět nasávané spaliny mohou způsobit otravu. Při instalaci systému ventilace se spotřebičem paliv napojeném na komín je nutné přívod proudu odsavače opatřit vhodným bezpečnostním spínačem.

### **⚠ Varování Nebezpečí požáru!**

Usazeniny tuku v tukovém filtru se mohou vznítit. Je nutné dodržet předepsané bezpečnostní vzdálenosti, aby se zabránilo hromadění tepla. Řiďte se údaji pro váš spotřebič. Pokud používáte společně plynové a elektrické varné zóny, platí největší uvedená vzdálenost.

Spotřebič smí být nainstalován jen na jedné straně přímo vedle vysoké skříňky nebo stěny. Vzdálenost od stěny nebo od vysoké skříňky musí činit min. 50 mm.

### **⚠ Varování Nebezpečí úrazu!**

- Součásti uvnitř spotřebiče mohou mít ostré hrany. Noste ochranné rukavice.
- Pokud není spotřebič řádně upevněný, může spadnout. Všechny upevňovací prvky musí být pevně a bezpečně namontované.
- Spotřebič je těžký. Pro přemísťování spotřebiče jsou zapotřebí 2 osoby. Používejte pouze vhodné pomůcky.

### **⚠ Varování Nebezpečí úrazu elektrickým proudem!**

Součásti uvnitř spotřebiče mohou mít ostré hrany. Může dojít k poškození připojovacího kabelu. Připojovací kabel při instalaci nezalamujte ani neuskřípněte.

**⚠ Varování  
Nebezpečí úrazu elektrickým proudem!**  
Musí být kdykoli možné odpojit spotřebič od elektrické sítě. Spotřebič se smí zapojovat pouze do předpisově nainstalované elektrické zásuvky s ochranným kolíkem. Pokud zásuvka není po instalaci přístupná nebo pokud je nutné pevné připojení, musí se nainstalovat jistič všech pólů se vzdáleností kontaktů min. 3 mm. Pevné připojení smí provést pouze kvalifikovaný elektrikář.

### **⚠ Varování Nebezpečí udušení!**

Obalový materiál je nebezpečný pro děti. Nikdy nedovolte dětem, aby si hrály s obalovým materiálem.

## Všeobecná upozornění

### Provoz na odvětrání

#### Varování

##### Ohrožení života!

Zpět nasáté spaliny mohou způsobit otravu. Vzduch se nesmí odvádět ani do komína nebo kouřovodu, který je v provozu, ani do šachty, která slouží k odvětrávání prostorů, ve kterých jsou nainstalovaná topeniště. Pokud se má vzduch odvádět do komína nebo kouřovodu, který není v provozu, je nutné si opatřit souhlas příslušného kominického mistra.

Pokud se vzduch odvádí obvodovou zdí, měli byste použít teleskopickou rouru do zdi.

### Odvětrávací vedení

**Upozornění:** Výrobce spotřebiče nepřebírá záruku za reklamace, které jsou způsobené vedením trubek.

- Spotřebič dosáhne optimálního výkonu při krátké, rovné trubce pro odvod vzduchu s co možná největším průměrem.
- V případě dlouhých, nerovných trubek pro odvod vzduchu, příliš velkém počtu kolen nebo průměru trubky, který je menší než 150 mm, není dosaženo optimálního výkonu odsávání a ventilátor je hlučnější.
- Trubky nebo hadice pro odvod vzduchu musí být z nehořlavého materiálu.

#### Kruhové trubky

Doporučujeme vnitřní průměr 150 mm, minimálně ale 120 mm.

#### Ploché kanály

Vnitřní průřez musí odpovídat průměru kruhových trubek.

**Ø 150 mm cca 177 cm<sup>2</sup>**

**Ø 120 mm cca 113 cm<sup>2</sup>**

- Ploché kanály by neměly mít ostré ohyby.
- Při odlišném průměru trubky nasadte těsnicí proužek.

### Kontrola stěny

- Stěna musí být rovná, svíslá a mít dostatečnou nosnost.
- Hloubka vyvrtaných otvorů musí odpovídat délce šroubů. Hmoždinky musí být pevně usazené.
- Přiložené šrouby a hmoždinky jsou vhodné pro masivní zdivo. Pro jiné konstrukce (např. sádrokarton, pórobeton, porotonové cihly) se musí použít odpovídající upevňovací prostředky.
- Max.hmotnost digestoře činí **40 kg**.

### Elektrické připojení

#### Varování

##### Nebezpečí úrazu elektrickým proudem!

Součástí uvnitř spotřebiče mohou mít ostré hrany. Může dojít k poškození připojovacího kabelu. Připojovací kabel při instalaci nezalamujte ani neuskřípněte.

Potřebné údaje pro připojení jsou uvedené na typovém štítku ve vnitřním prostoru spotřebiče, k tomuto účelu demontujte kovový tukový filtr.

#### **Délka připojovacího kabelu: cca 1,30 m**

Tento spotřebič splňuje předpisy ES pro rádiové odrušení.

#### Varování

##### Nebezpečí úrazu elektrickým proudem!

Musí být kdykoli možné odpojit spotřebič od elektrické sítě. Spotřebič se smí zapojovat pouze do předpisově nainstalované elektrické zásuvky s ochranným kolíkem. Pokud zásuvka není po instalaci přístupná nebo pokud je nutné pevně připojení, musí se nainstalovat jistič všech pólů se vzdáleností kontaktů min. 3 mm. Pevné připojení smí provést pouze kvalifikovaný elektrikář.

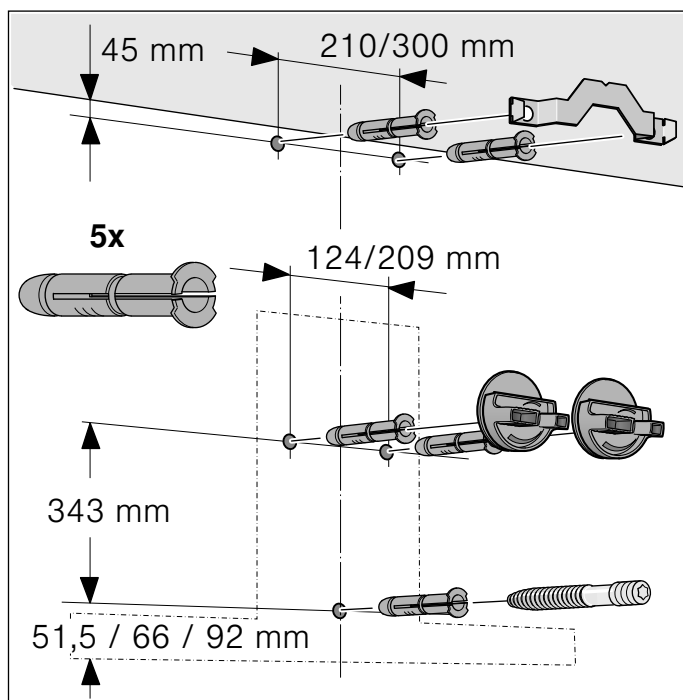
## Instalace

### Příprava instalace

#### Pozor!

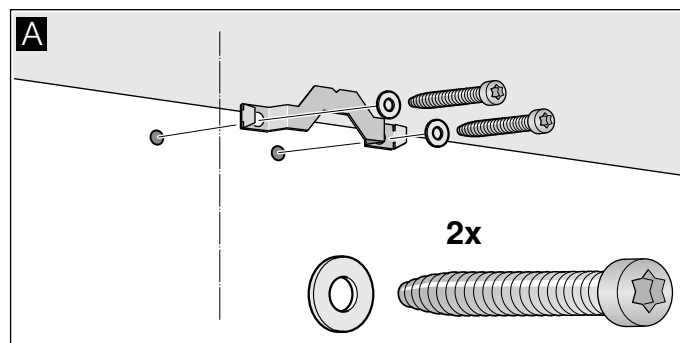
Zajistěte, aby se v oblasti vrtaných otvorů nenacházely žádné plynové nebo vodovodní trubky ani elektrická vedení.

1. Vyznačte si na zeď svislou středovou čáru od stropu až po dolní hranu odsavače par.
2. Vyznačte si polohy šroubů a obrys oblasti zavěšení.
3. Vyvrtejte pět otvorů o  $\varnothing$  8 mm a hloubce 80 mm pro upevnění a zatlačte do nich hmoždinky tak, aby byly zarovnané se zdí.

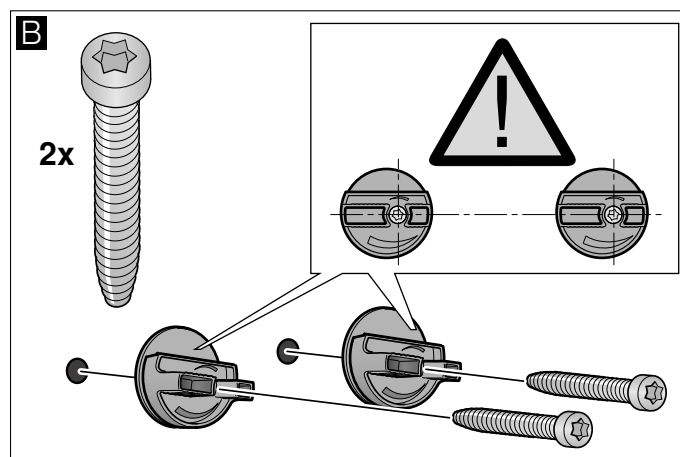


### Instalace

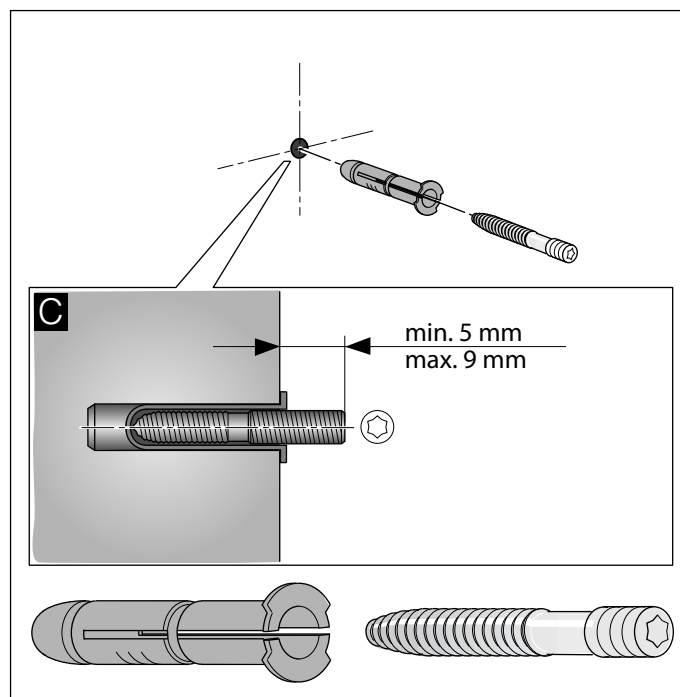
1. Přišroubujte přídržné úhelníky pro kryt komínu. **A**



2. Přišroubujte závěsy pro odsavač par. Šrouby neutahujte! **B**

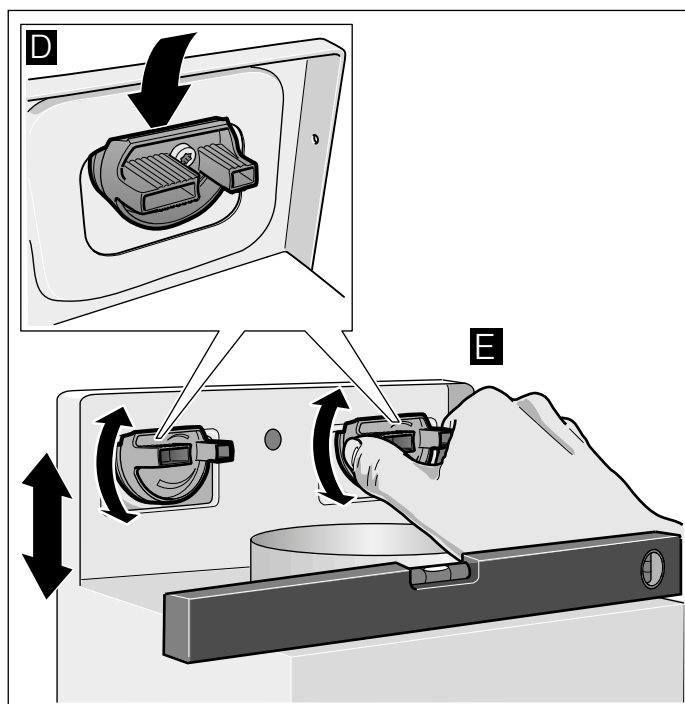


3. Zašroubujte šroub natolik, aby vyčníval 5–9 mm ze zdi. **C**

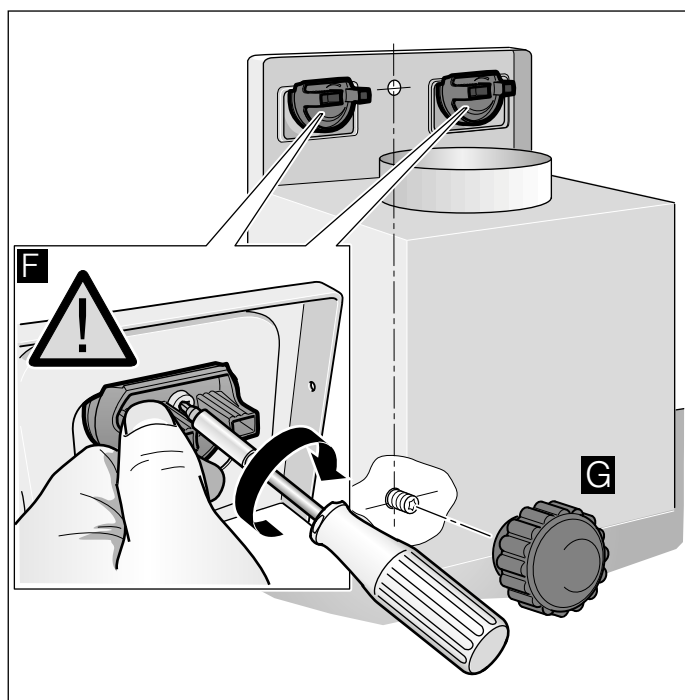


## Zavěšení a vyrovnaní spotřebiče

1. Stáhněte ze spotřebiče ochrannou fólii nejprve na zadní straně a po montáži úplně. **D**
2. Zavěste spotřebič tak, aby pevně zaskočil do závěsů. **D**
3. Vyrovnajte spotřebič do vodorovné polohy otáčením závěsů. V případě potřeby lze spotřebič posunout doprava nebo doleva. **E**



4. Pevně utáhněte šrouby závěsu. Závěsy při tom přidržujte. **F**
5. Utáhněte rýhované matice. **G**



## Upevnění spojení trubek

**Upozornění:** Pokud použijete hliníkovou trubku, oblast připojení nejdříve vyhladte.

### Odvětrávací trubka Ø 150 mm (doporučená velikost)

Upevněte odvětrávací trubku přímo na vzduchové hrdlo a utěsněte.

### Odvětrávací trubka Ø 120 mm

1. Upevněte redukční hrdlo přímo na vzduchové hrdlo.
2. Upevněte odvětrávací trubku na redukční hrdlo.
3. Obě místa spojení vhodně utěsněte.

## Montáž komínového krytu

### ⚠ Varování

#### Nebezpečí poranění!

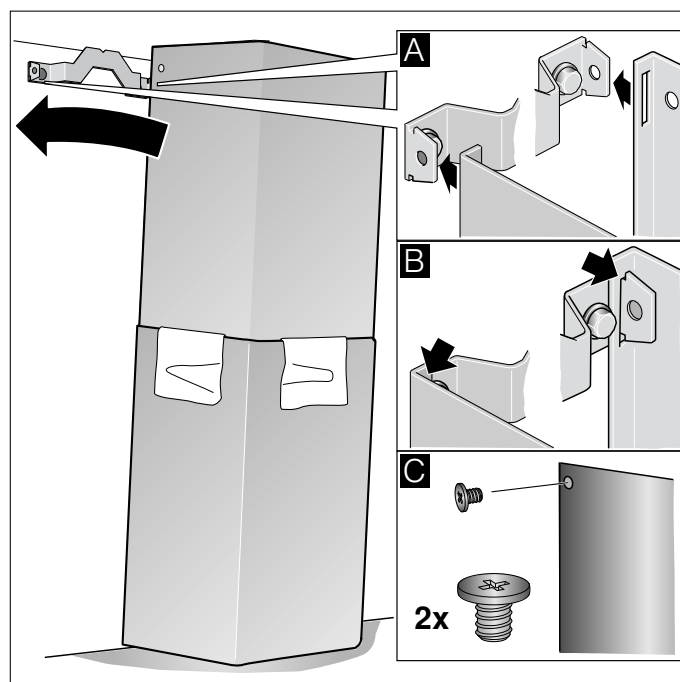
ostrými hranami během instalace. Během instalace spotřebiče noste vždy ochranné rukavice.

1. Oddělte od sebe kryty komínu. Za tímto účelem stáhněte lepicí pásku.
2. Stáhněte ochranné fólie na obou krytech komínu.
3. Kryty komínu do sebe zasuňte.

#### Upozornění

- Abyste zabránili poškrábání, přes hrany vnějšího krytu komínu položte jako ochranu papír.
- Drážky vnitřního krytu komínu musí směřovat dolů.

4. Nasadte kryty komínu na spotřebič.
5. Vnitřní kryt komínu posuňte nahoru a vlevo a vpravo ho zavěste na přídržný úhelník. **A**
6. Kryt komínu nechte dole zaskočit. **B**
7. Kryt komínu přišroubujte dvěma šrouby na stranách k přídržnému úhelníku. **C**



## Obsah

|   |    |
|---|----|
| NÁVOD NA POUŽÍVANIE .....   | 16 |
|  Použitie k určenému účelu .....    | 16 |
|  Dôležité bezpečnostné pokyny ..... | 16 |
|  Ochrana životného prostredia ..... | 18 |
|  Druhy prevádzky .....              | 18 |
|  Ovládanie spotrebiča .....         | 19 |
|  Čistenie a údržba .....            | 21 |
|  Porucha - čo robiť? .....          | 23 |
|  Služba zákazníkom .....            | 24 |
| MONTÁŽNY NÁVOD .....  | 25 |
|  Dôležité bezpečnostné pokyny ..... | 25 |
|  Všeobecné upozornenia .....        | 27 |
|  Inštalácia .....                 | 28 |

## NÁVOD NA POUŽÍVANIE

Ďalšie informácie o výrobkoch, príslušenstve, náhradných dieloch a servise nájdete na internete na: [www.bosch-home.com](http://www.bosch-home.com) a v internetovom obchode: [www.bosch-eshop.com](http://www.bosch-eshop.com)

### Použitie k určenému účelu

Tento návod si starostlivo prečítajte. Len potom môžete spotrebič obsluhovať bezpečne a správne. Návod na používanie a montážny návod si odložte na neskoršie použitie alebo pre nasledujúceho vlastníka spotrebiča.

Len pri odbornej montáži zodpovedajúcej tomuto montážnemu návodu je zaručená bezpečnosť pri používaní. Inštalatér je zodpovedný za bezchybné fungovanie na mieste inštalácie.

Tento spotrebič je určený len na používanie v domácnosti. Spotrebič nie je určený na prevádzku v exteriéri. Spotrebič nenechávajte počas prevádzky bez dozoru. Výrobca neručí za škody spôsobené nevhodným používaním alebo nesprávnou obsluhou.

Deti od 8 rokov a osoby so zníženými fyzickými, zmyslovými alebo duševnými schopnosťami, nedostatkom skúsenosti či vedomostí môžu tento spotrebič používať len pod dozorom alebo po poučení o bezpečnom používaní spotrebiča a o nebezpečenstvách, ktoré pri jeho používaní vznikajú.

Nikdy nedovoľte deťom, aby sa hrali so spotrebičom. Čistenie a používateľskú údržbu nesmú vykonávať deti bez dozoru.

Po vybalení spotrebič preskúšajte. Pokiaľ vznikli škody pri transporte, spotrebič nepripájajte.

Tento spotrebič nie je určený na prevádzku s externými spínacími hodinami alebo diaľkovým ovládaním.

### Dôležité bezpečnostné pokyny

#### Varovanie

##### **Nebezpečenstvo udusenía!**

Obalový materiál predstavuje nebezpečenstvo pre deti. Nikdy nenechajte deti hrať sa s obalovým materiálom.

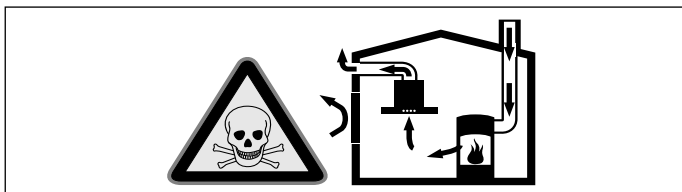
#### Varovanie

##### **Ohrozenie života!**

Spätne nasávané dymové plyny môžu spôsobiť otravu.

Keď sa spotrebič používa v režime s odvodom vzduchu súčasne s ohniskom závislým od vetrania miestnosti, postarajte sa vždy o dostatočný prívod vzduchu.



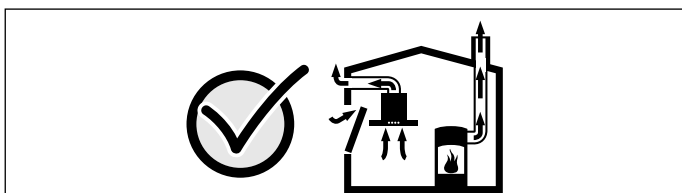


Ohniská závislé od vetrania miestnosti (napr. vyhrievacie prístroje na plyn, olej, drevo alebo uhlie, prietokové ohrievače, ohrievače vody) odoberajú dymové plyny z miestnosti, kde sú nainštalované a odvádzajú ich odsávacím zariadením (napr. komín) von.

V súvislosti so zapnutým odsávačom pár sa z kuchyne a susedných miestností odoberá vzduch – bez dostatočného prívodu vzduchu vzniká podtlak. Toxické plyny sa z komína alebo odľahovej šachty nasávajú naspäť do obytných priestorov.

- Preto je potrebné zabezpečiť dostatočný prívod vzduchu.
- V stene zabudovaná vetracia mriežka na prívod a odvod vzduchu samotná nezabezpečí dodržiavanie hraničných hodnôt.

Bezpečná prevádzka je možná len vtedy, keď podtlak v miestnosti inštalácie ohniska neprekročí 4 Pa (0,04 mbar). Uvedené možno dosiahnuť, keď vzduch potrebný na spaľovanie môže prúdiť cez neuzatváratelné otvory, napr. v dverách, oknách, v spojení s vetracou mriežkou zabudovanou v stene na prívod a odvod vzduchu alebo cez iné technické opatrenia.



V každom prípade sa poraďte s príslušným kominárskym majstrom, ktorý dokáže posúdiť celú vetraciu sústavu domu a navrhne vám vhodné opatrenie na zabezpečenie ventilácie.

Ak sa odsávač pár používa výlučne v cirkulačnom režime, prevádzka je možná bez obmedzenia.

### **⚠ Varovanie**

#### **Nebezpečenstvo požiaru!**

- Usadeniny tuku v tukovom filtri sa môžu zapáliť.  
**Minimálne každé 2 mesiace tukový filter vyčistite.**  
Spotrebič nikdy nepoužívajte bez tukového filtra.
- Usadeniny tuku v tukovom filtri sa môžu zapáliť. V blízkosti spotrebiča nikdy nepracujte s otvoreným ohňom (napr. flambovanie). Spotrebič sa smie nainštalovať v blízkosti ohniska na pevné palivo (napr. drevo alebo uhlie) len vtedy, keď je k dispozícii uzavretý, neodoberateľný kryt. Iskry nesmú odlietavať.
- Horúci olej a tuk sa môžu rýchlo vznietiť. Horúci olej a tuk nikdy nenechávajte bez dozoru. Oheň nikdy nehaste vodou. Vypnite varnú zónu. Plameň opatrne zahaste pokrievkou, hasiacou dekou alebo podobne.
- Plynové varné zóny bez položenej varnej nádoby vydávajú pri prevádzke veľké teplo. Vetrací spotrebič umiestnený nad nimi sa môže poškodiť alebo vznietiť. Plynové varné zóny prevádzkujte s položenou varnou nádobou.
- Pri súčasnej prevádzke viacerých plynových varných zón vzniká veľké teplo. Vetrací spotrebič umiestnený nad nimi sa môže poškodiť alebo vznietiť. Nikdy neprevádzkujte súčasne dve varné zóny s veľkým plameňom dlhšie ako 15 minút. Veľký horák s výkonom 5 kW (wok) zodpovedá výkonu dvoch plynových horákov.

### **⚠ Varovanie**

#### **Nebezpečenstvo popálenia!**

Prístupné časti sa počas prevádzky rozhorúčia. Nikdy sa nedotýkajte horúcich častí. Deti držte v bezpečnej vzdialenosti.

### **⚠ Varovanie**

#### **Nebezpečenstvo poranenia!**

- Súčiastky vo vnútri spotrebiča môžu mať ostré hrany. Používajte ochranné rukavice.
- Predmety položené na spotrebiči môžu spadnúť. Na spotrebič nedávajte žiadne predmety.
- Žiarovka LED osvetlenia má veľmi ostré svetlo a môže poškodiť oči (trieda rizika 1). Nepozerajte dlhšie ako 100 sekúnd priamo do zapnutého LED osvetlenia.

**⚠ Varovanie****Nebezpečí úrazu elektrickým prúdom!**

- Vadný spotrebič môže spôsobiť úraz elektrickým prúdom. Vadný spotrebič nikdy nezapínejte. Vytáhnite sítovú zástrčku ze zásuvky alebo vypnite pojistku v pojistkovej skříňce. Zavolejte servis.
- Je nebezpečné vykonávať neodborné opravy. Opravy a výmeny chybných prívodných káblov smie vykonávať len náležite poučený pracovník zákazníckeho servisu. Ak je spotrebič poškodený, vyťahnite zástrčku z elektrickej siete alebo vypnite príslušný istič v pojistkovej skrinke. Obráťte sa na odborný autorizovaný servis.
- Pokiaľ by do spotrebiča vnikla vlhkosť, mohlo by to mať za následok úraz elektrickým prúdom. Nepoužívajte vysokotlakový ani parný čistič.

**Príčiny škôd****Pozor!**

Nebezpečenstvo poškodenia vplyvom korózie. Na zabránenie tvorby kondenzovanej vody spotrebič pri varení vždy zapnite. Kondenzovaná voda môže viesť ku vzniku korózie.

Chybné žiarovky okamžite vymeňte, aby ste zabránili preťaženiu ostatných žiaroviek.

Nebezpečenstvo poškodenia vlhkosťou vniknutou do elektroniky. Ovládacie prvky nikdy nečistite mokrou utierkou.

Poškodenie povrchu nesprávnym čistením. Plochy z nehrdzavejúcej ocele čistite len v smere výbrusu. Na ovládacie prvky nepoužívajte čistiaci prostriedok na nehrdzavejúcu oceľ.

Poškodenia povrchu použitím ostrých alebo abrazívnych čistiacich prostriedkov. Nikdy nepoužívajte ostré a abrazívne čistiace prostriedky.

Nebezpečenstvo poškodenia spätným tokom kondenzátu. Vetrací kanál spotrebiča nainštalujte s miernym spádom (1° spád).

**Ochrana životného prostredia****Likvidácia v súlade s predpismi na ochranu životného prostredia**

Obal zlikvidujte v súlade s predpismi na ochranu životného prostredia.



Tento spotrebič je označený v súlade s európskou smernicou 2012/19/EÚ o nakladaní s použitými elektrickými a elektronickými zariadeniami (waste electrical and electronic equipment - WEEE). Táto smernica stanoví jednotný európsky (EU) rámec pre spätný odber a recyklovanie použitých zariadení.

**Druhy prevádzky****Režim s odvodom vzduchu**

Nasávaný vzduch sa prechodom cez tukový filter prečistí a odvádza sa cez potrubný systém von.

**Upozornenie:** Odpadový vzduch sa nesmie odovzdávať do komína na odvod dymu a odpadového vzduchu, ktorý je v prevádzke, ani do šachty, ktorá slúži na vetranie priestorov, kde sú nainštalované ohniská.

- Ak sa odpadový vzduch vedie do komína na odvod dymu a odpadového vzduchu, ktorý nie je v prevádzke, musí sa vyžiadať povolenie príslušného kominárskeho majstra.
- Ak sa odpadový vzduch vedie cez obvodovú stenu, mala by sa použiť teleskopická vetracia mriežka zabudovaná v stene.

**Cirkulačný režim**

Nasávaný vzduch sa v tukovom filtri a filtri s aktívnym uhlím prečistí a znova sa vráti do kuchyne.

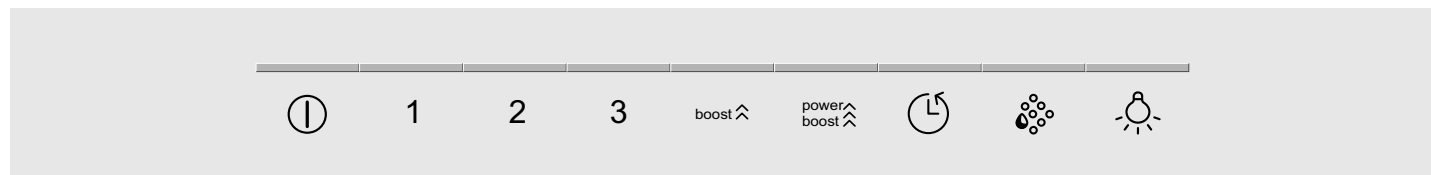
**Upozornenia**







- Aby sa v cirkulačnom režime odstránili pachy, musíte zabudovať filter s aktívnym uhlím. Rôzne možnosti prevádzky spotrebiča v cirkulačnom režime nájdete v prospektoch alebo sa informujte u vášho špecializovaného predajcu. Potrebné príslušenstvo nájdete u špecializovaného predajcu, v zákazníckom servise alebo on-line obchode.
- Pri spotrebičoch s prídavným filtrom vo vnútri sa môže použiť len cirkulačný modul CleanAir (pozri Príslušenstvo pre cirkulačný režim).

## Ovládanie spotrebiča

Tento návod platí pre viac modelov spotrebiča. Je preto možné, že sú tu opísané jednotlivé prvky vybavenia, ktoré nebudú zodpovedať vášmu spotrebiču.


### Ovládací panel variant 1




| Vysvetlenie   |  |
|---|--|
|                      | Zapnutie/vypnutie ventilátora              |
| 1-3   | Stupne ventilácie                          |
| <b>boost</b>       | Intenzívny stupeň 1                        |
| <b>power boost</b>  | Intenzívny stupeň 2                        |
|                      | Dobeh ventilátora                          |
|                      | Indikátor nasýtenia – tukový kovový filter |
|                     | Osvetlenie zap./vyp./stmievanie            |

### Nastavenie ventilátora

#### Zapnutie

- Stlačte symbol .
- Ventilátor sa spustí na stupni č. 2.
- Zvoľte stupeň ventilácie.

#### Vypnutie

Stlačte symbol .

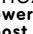
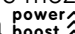
### Intenzívny stupeň

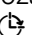
V prípade mimoriadne intenzívnych výparov a pachov môžete použiť stupeň intenzívneho odsávania.

Stlačte symbol **boost**  alebo **power boost** .

Asi po 6 minútach sa elektronika automaticky prepne naspäť na nižší stupeň ventilácie. Ak chcete intenzívny stupeň ukončiť pred uplynutím prednastaveného času, stlačte symbol požadovaného stupňa ventilácie.

### Dobeh ventilátora

Dobeh ventilátora je možný na každom stupni ventilácie (okrem **boost**  a **power boost** .

Zvoľte požadovaný stupeň ventilácie a stlačte symbol .

Asi po 10 minútach sa ventilátor automaticky vypne.

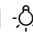
**Upozornenie:** Zapnite odsávač pár na začiatku varenia a až za niekoľko minút po ukončení varenia ho opäť vypnite. Kuchynské výpary sa tak odstránia najúčinnnejšie.

### Osvetlenie

Osvetlenie môžete zapnúť a vypnúť nezávisle od ventilátora.

Stlačte symbol .

#### Nastavenie jasu

Symbol  podržte stlačený, kým nie je dosiahnutý požadovaný jas.


### Indikácia nasýtenia

Pri nasýtení tukových kovových filtrov zaznie po vypnutí ventilátora signál v trvaní asi 4 sekúnd.

Navyše bliká indikátor nad symbolom .

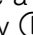

Najneskôr teraz by ste mali tukové kovové filtre vyčistiť.

V kapitole **Čistenie a údržba** je opísané, ako vyčistiť tukové kovové filtre.

Keď bliká indikácia nasýtenia, môžete ju zrušiť. Stlačte symbol .

### Zvukový signál

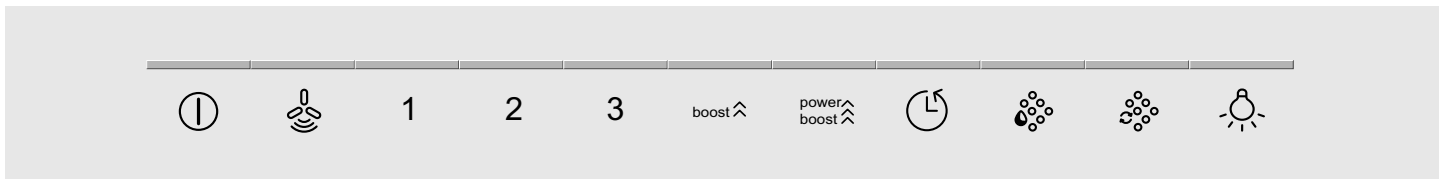
#### Zapnutie zvukového signálu

Keď je vypnutý ventilátor, stlačte a podržte cca 3 sekundy súčasne symboly  a **boost** . Na potvrdenie zaznie signál.

#### Vypnutie zvukového signálu

Zopakujte proces „Zapnutie zvukového signálu“.

## Ovládací panel variant 2



| Vysvetlenie          |   |
|----------------------|---|
| ⓪                    | Zapnutie/vypnutie ventilátora                 |
| 🌀                    | Automatická prevádzka                         |
| 1-3                  | Stupne ventilácie                             |
| <b>boost</b> ⬆       | Intenzívny stupeň 1                           |
| <b>power boost</b> ⬆ | Intenzívny stupeň 2                           |
| 🕒                    | Dobeh ventilátora                             |
| 🌿                    | Indikátor nasýtenia – tukový kovový filter    |
| 🌸                    | Indikátor nasýtenia – aktívny uhlíkový filter |
| ☀️                   | Osvetlenie zap./vyp./stmievanie               |

### Nastavenie ventilátora

#### Zapnutie

- Stlačte symbol ⓪. Ventilátor sa spustí na stupni č. 2.
- Zvoľte stupne ventilácie.

#### Vypnutie

Stlačte symbol ⓪.

### Intenzívny stupeň

V prípade mimoriadne intenzívnych výparov a pachov môžete použiť stupeň intenzívneho odsávania.

Stlačte symbol **boost** ⬆ alebo **power boost** ⬆.

Asi po 6 minútach sa elektronika automaticky prepne naspäť na nižší stupeň ventilácie. Ak chcete intenzívny stupeň ukončiť pred uplynutím prednastaveného času, stlačte symbol požadovaného stupňa ventilácie.

### Automatická prevádzka

#### Zapnutie

- Stlačte symbol ⓪. Ventilátor sa spustí na stupni č. 2.
- Stlačte symbol 🌀. Optimálny stupeň ventilácie 1, 2 alebo 3 sa automaticky nastaví sensorom.

#### Vypnutie

Keď chcete vypnúť automatickú prevádzku, stlačte ľubovoľný stupeň ventilácie alebo ⓪.

Ventilátor sa automaticky vypne, ak už senzor nezistí žiadnu zmenu kvality priestorového vzduchu.

Čas chodu automatickej prevádzky predstavuje maximálne 4 hodiny.

### Senzorové riadenie

V automatickej prevádzke senzor na odsávači pár zaznamená intenzitu kuchynských pachov. Podľa nastavenia senzora sa odsávač pár automaticky prepne na iný stupeň ventilácie.

Výrobné nastavenie: stupeň 3 (stupeň ventilácie 3)

Najnižšie nastavenie: stupeň 1 (stupeň ventilácie 1)

Najvyššie nastavenie: stupeň 5 (stupeň ventilácie **power boost** ⬆)

Ak senzorové riadenie reaguje príliš rýchlo alebo príliš pomaly, môže sa podľa potreby zmeniť:

1. Keď je ventilátor vypnutý, podržte symbol 🌀 stlačený približne 4 sekundy. Nastavenie sa zobrazí.
2. Stlačením symbolov 1, 2, 3, **boost** ⬆ alebo **power boost** ⬆ sa nastavenie senzorového riadenia zmení.
3. Na potvrdenie zadania podržte symbol 🌀 stlačený asi 4 sekundy.

### Dobeh ventilátora

Dobeh ventilátora je možný na každom stupni ventilácie (okrem **boost** ⬆ a **power boost** ⬆).

Zvoľte požadovaný stupeň ventilácie a stlačte symbol 🕒

Asi po 10 minútach sa ventilátor automaticky vypne.

### Osvetlenie

Osvetlenie môžete zapnúť a vypnúť nezávisle od ventilátora.

Stlačte symbol ☀️.

#### Nastavenie jasu

Symbol ☀️ podržte stlačený, kým nie je dosiahnutý požadovaný jas.

## Indikácia nasýtenia

Pri nasýtení tukových kovových filtrov alebo filtra s aktívnym uhlím zaznie po vypnutí ventilátora signál v trvaní asi 4 sekúnd.

Okrem toho bliká indikátor nad príslušným symbolom:

- **Tukový kovový filter:**
- **Aktívny uhlíkový filter:**

Najneskôr teraz by ste mali tukový kovový filter vyčistiť alebo vymeniť filter s aktívnym uhlím.

V kapitole **Čistenie a údržba** je opísané, ako vyčistiť tukové kovové filtre.

Keď blikajú indikácie nasýtenia, môžete ich zrušiť. Stlačte príslušný symbol.

### Prestavenie displeja na cirkulačnú prevádzku

Keď chcete používať cirkulačnú prevádzku, elektronické riadenie sa musí príslušne prestaviť:

- Odsávač pár musí byť pripojený a vypnutý.
- Stlačte súčasne symboly a a podržte ich stlačené, kým sa nerozsvietia pásy nad symbolmi 1 a pri základnej súprave pre cirkulačnú prevádzku. Opakovaným stlačením a podržaním kombinácie tlačidiel sa rozsvietia pásy nad 2 a pri module na cirkuláciu vzduchu CleanAir.
- Opakovaným stlačením a podržaním kombinácie tlačidiel sa displej elektronického riadenia znova prestaví na odvetrávaciu prevádzku (indikácia ).

## Zvukový signál

### Zapnutie zvukového signálu

Keď je vypnutý ventilátor, stlačte a podržte cca 3 sekundy súčasne symboly a **boost** . Na potvrdenie zaznie signál.

### Vypnutie zvukového signálu

Zopakujte proces „Zapnutie zvukového signálu“.



## Čistenie a údržba

### **Varovanie**

#### **Nebezpečenstvo popálenia!**

Spotrebič sa počas prevádzky zohrieva, zvlášť v oblasti osvetlenia. Pred čistením nechajte spotrebič vychladnúť.

### **Varovanie**

#### **Nebezpečenstvo úrazu elektrickým prúdom!!**

Vniknutá vlhkosť by mohla spôsobiť úraz elektrickým prúdom. Spotrebič čistite len vlhkou utierkou. Pred čistením vytiahnite sieťovú zástrčku alebo vypnite poistku v poistkovej skrini.

### **Varovanie**

#### **Nebezpečenstvo úrazu elektrickým prúdom!**

Pokiaľ by do spotrebiča vnikla vlhkosť, mohlo by to mať za následok úraz elektrickým prúdom. Nepoužívajte vysokotlakový ani parný čistič.

### **Varovanie**

#### **Nebezpečenstvo poranenia!**

Súčiastky vo vnútri spotrebiča môžu mať ostré hrany. Používajte ochranné rukavice.

## Čistiace prostriedky

Aby ste rozdielne povrchy nepoškodili použitím nesprávneho čistiaceho prostriedku, dodržiavajte údaje uvedené v tabuľke. Nepoužívajte

- ostré alebo abrazívne čistiace prostriedky,
- čistiace prostriedky s vysokým obsahom alkoholu,
- tvrdé abrazívne vankúšiky alebo čistiace špongie,
- vysokotlakové alebo parné čističe.

Nové čistiace špongie pred použitím dôkladne premyte.

Dodržiavajte všetky pokyny a upozornenia, ktoré sú priložené k čistiacim prostriedkom.

| Oblasť             | Čistiace prostriedky  |
|--------------------|---|
| Nehrdzavejúca oceľ | Horúci umývací roztok:<br>Vyčistite handričkou a potom osušte mäkkou utierkou.<br>Plochy z nehrdzavejúcej ocele čistite len v smere výbrusu.<br>V zákaznickom servise alebo špecializovanej predajni možno zakúpiť špeciálne čistiace prostriedky na nehrdzavejúcu oceľ. Prostriedok naneste v tenkej vrstve mäkkou utierkou. |
| Lakované povrchy   | Horúci umývací roztok:<br>Vyčistite vlhkou handričkou a potom osušte mäkkou utierkou.<br>Nepoužívajte čistiace prostriedky na nehrdzavejúcu oceľ.   |
| Hliník a plast     | Čistiaci prostriedok na sklo:<br>Vyčistite mäkkou handričkou.   |
| Sklo               | Čistiaci prostriedok na sklo:<br>Vyčistite mäkkou handričkou. Nepoužívajte škrabky na sklo.   |
| Ovládacie prvky    | Horúci umývací roztok:<br>Vyčistite vlhkou handričkou a potom osušte mäkkou utierkou.<br>Nebezpečenstvo poškodenia elektroniky vniknutou vlhkosťou. Ovládacie prvky nikdy nečistite mokrou utierkou.<br>Nepoužívajte čistiace prostriedky na nehrdzavejúcu oceľ.  |

## Čistenie kovového tukového filtra

Tento návod platí pre viac modelov spotrebiča. Je preto možné, že sú tu opísané jednotlivé prvky vybavenia, ktoré nebudú zodpovedať vášmu spotrebiču.

### Varovanie

#### Nebezpečenstvo požiaru!

Usadeniny tuku v tukovom filtri sa môžu zapáliť.

#### Minimálne každé 2 mesiace tukový filter vyčistite.

Spotrebič nikdy nepoužívajte bez tukového filtra.

#### Upozornenia

- Nepoužívajte žiadne agresívne čistiace prostriedky a ani také, ktoré obsahujú kyseliny alebo zásady.
- Pri čistení kovových tukových filtrov vyčistite pomocou vlhkej handričky aj príchytky kovových tukových filtrov v spotrebiči.
- Kovové tukové filtre môžete vyčistiť v umývačke riadu alebo ručne.

#### V umývačke riadu:

**Upozornenie:** Pri čistení v umývačke riadu môže dôjsť k miernemu zafarbeniu. To nemá žiaden vplyv na funkčnosť kovových tukových filtrov.

- Silno znečistené kovové tukové filtre neumývajte súčasne s riadom.
- Postavte kovové tukové filtre voľne do umývačky riadu. Kovové tukové filtre nesmú byť zovreté.

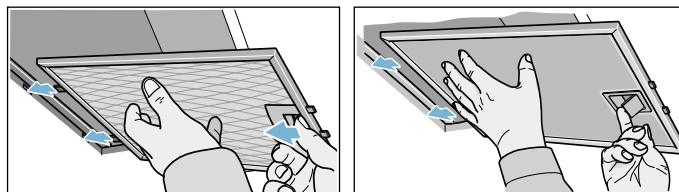
#### Ručné čistenie:

**Upozornenie:** Pri zvlášť silných znečisteniach môžete použiť špeciálne rozpúšťadlo masnôt. Je možné ho objednať v on-line shope.

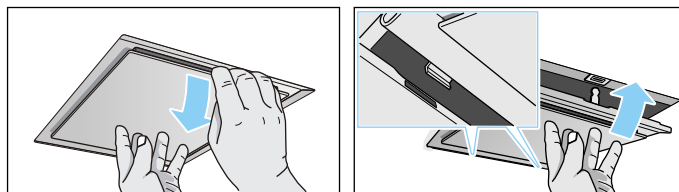
- Namočte kovové tukové filtre do horúceho umývacieho roztoku.
- Na čistenie použite kefu a potom filtre dobre prepláchnite.
- Nechajte kovové tukové filtre odkvapkať.

## Demontáž tukového kovového filtra

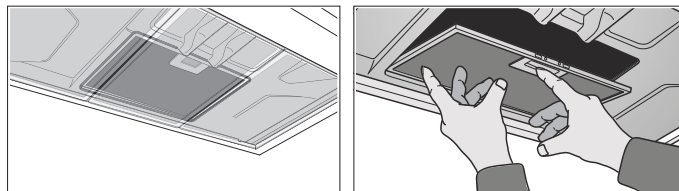
1. Otvorte mechanický zabezpečovací mechanizmus a vyklopte tukový kovový filter. Pritom druhou rukou chyťte tukový kovový filter zdola.
2. Tukový kovový filter vyberte z uchytenia.



Ak ide o okrajové odsávacie filtre, tukový kovový filter potiahnite nadol. Pritom druhou rukou chyťte tukový kovový filter zdola.



Ak ide o prídavné filtre vo vnútri, otvorte zabezpečovací mechanizmus a tukový kovový filter sklopte. Pritom druhou rukou chyťte tukový kovový filter zdola.



#### Upozornenia

- Tuk sa môže zbierať dolu v tukovom kovovom filtri.
  - Tukový kovový filter držte vodorovne, aby sa predišlo odkvapkávaniu tuku.
3. Vyčistite tukový kovový filter.

## Montáž tukového kovového filtra

1. Vložte tukový kovový filter. Pritom druhou rukou chyťte tukový kovový filter zdola.
2. Dohora ho odklopte a zaistite zabezpečovací mechanizmus.

## Porucha - čo robiť?

Vzniknuté poruchy môžete často sami ľahko odstrániť. Prv než zavoláte zákaznícky servis, venujte prosím pozornosť nasledujúcim pokynom.

### **Varovanie**

#### **Nebezpečenstvo elektrického výboja!**

Je nebezpečné vykonávať neodborné opravy. Opravy a výmeny chybných privodných káblov smie vykonávať len náležite poučený pracovník zákazníckeho servisu. Ak je spotrebič poškodený, vyťahnite zástrčku z elektrickej siete alebo vypnite príslušný istič v poistkovej skrini. Obráťte sa na odborný autorizovaný servis.

### Tabuľka porúch

| Porucha               | Možná príčina              | Riešenie  |
|-----------------------|----------------------------|---|
| Spotrebič nefunguje   | Zástrčka nie je zasunutá   | Pripojte spotrebič do elektrickej siete                               |
|                       | Výpadok elektrického prúdu | Skontrolujte, či iné kuchynské spotrebiče fungujú                     |
|                       | Chybná poistka             | Skontrolujte v poistkovej skrini, či je poistka spotrebiča v poriadku |
| Nefunguje osvetlenie. | Žiarovky sú chybné.        | Vymeňte žiarovky, pozri kapitolu „Výmena žiaroviek“.                  |

### Výmena žiaroviek

Tento návod platí pre viac modelov spotrebiča. Je preto možné, že sú tu opísané jednotlivé prvky vybavenia, ktoré nebudú zodpovedať vášmu spotrebiču.

#### **Varovanie**

#### **Nebezpečenstvo úrazu elektrickým prúdom!!**

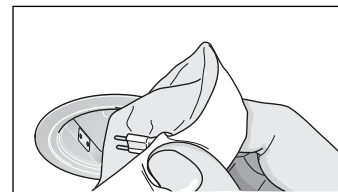
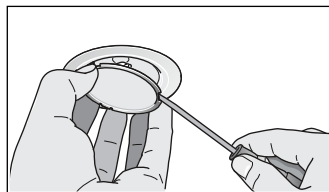
Pri výmene žiaroviek sú kontakty objímky žiarovky pod napätím. Pred výmenou vyťahnite zástrčku alebo vypnite poistku v poistkovej skrini.

**Dôležité!** Používajte len osvetľovacie prostriedky rovnakého typu a výkonu s rovnakou hodnotou (pozri objímku žiarovky alebo typový štítok vo vnútri spotrebiča) – na tento účel kovový tukový filter demontujte.

### Výmena halogénových žiaroviek

**Upozornenie:** Pri nasadzovaní halogénových žiaroviek sa nesmiete dotýkať sklenenej banky. Na uchopenie halogénovej žiarovky používajte čistú handričku.

1. Vhodným nástrojom opatrne odstráňte krúžok žiarovky.
2. Žiarovku vyťahnite a nahraďte žiarovkou rovnakého typu.



3. Nasadte kryt žiarovky.
4. Znova zastrčte sieťovú zástrčku resp. zapnite poistku.

### Osvetlenie s diódami LED

Chybné osvetlenie s diódami LED smie vymeniť len výrobca, jeho zákaznícky servis alebo oprávnený odborník (elektroinštalatér).

#### **Varovanie**

#### **Nebezpečenstvo poranenia!**

Žiarovka LED osvetlenia má veľmi ostré svetlo a môže poškodiť oči (trieda rizika 1). Nepozerajte dlhšie ako 100 sekúnd priamo do zapnutého LED osvetlenia.

## Služba zákazníkom

Pri komunikácii so servisom vždy uveďte číslo výrobku (E-Nr.) a výrobné číslo (FD-Nr.) vášho spotrebiča, aby sme vás mohli kvalifikovane obslúžiť. Typový štítok s číslami nájdete vnútri spotrebiča (demontujte tukový kovový filter).

Aby ste v prípade potreby nemuseli dlho hľadať, môžete sem vpísať údaje o vašom spotrebiči a telefónne číslo zákazníckeho servisu.

| Číslo výrobku (E-Nr.) | Výrobné číslo (FD-Nr.) |
|-----------------------|------------------------|
| Zákaznícky servis ☎   |                        |

Majte na pamäti, že návšteva servisného technika nie je v prípade chybnéj obsluhy bezplatná ani počas záručnej lehoty.

### Objednávka opravy a porada v prípade porúch

Kontaktné údaje všetkých krajín nájdete v priloženej zozname služieb zákazníkom.

Spôľahnite sa na kompetentnosť výrobcu. Zabezpečíte tým, aby oprava bola vykonaná vyškolenými servisnými technikmi, ktorí sú vybavení originálnymi náhradnými dielcami pre váš spotrebič.

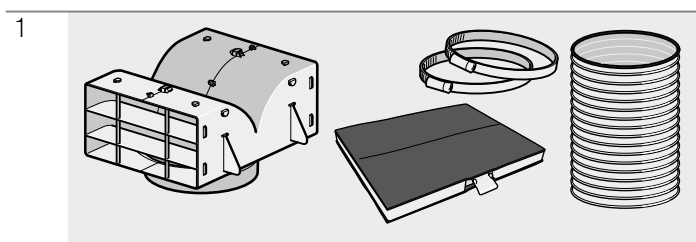
## Príslušenstvo pre cirkulačný režim

(nie je súčasťou dodávky)

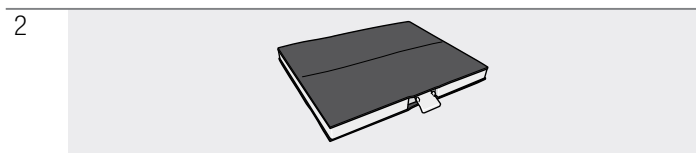
### Upozornenia

- Dodržiavajte návody na montáž priložené k príslušenstvu.
- Pri spotrebičoch s prídavným filtrom vo vnútri sa môže použiť len cirkulačný modul CleanAir.

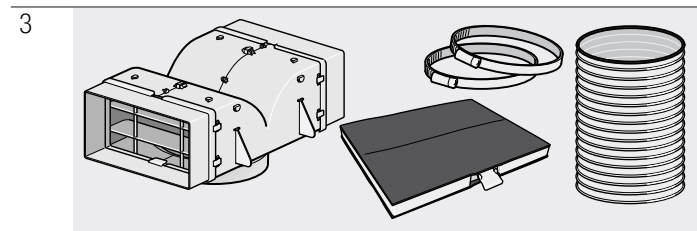
Základná výbava: základná súprava pre cirkulačný režim – úzka



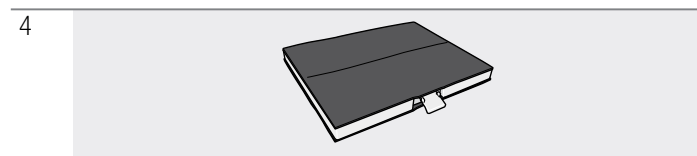
Vymeniteľný filter



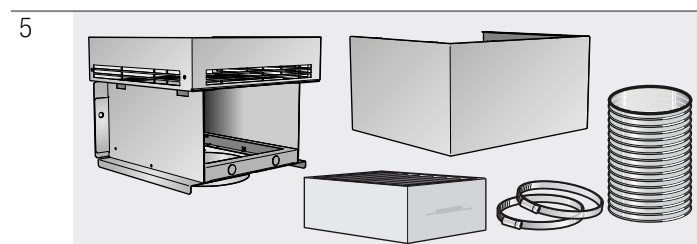
Základná výbava: základná súprava pre cirkulačný režim – široká



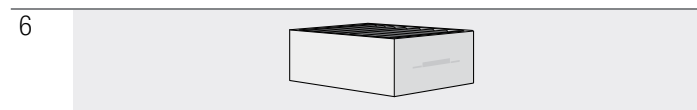
Vymeniteľný filter



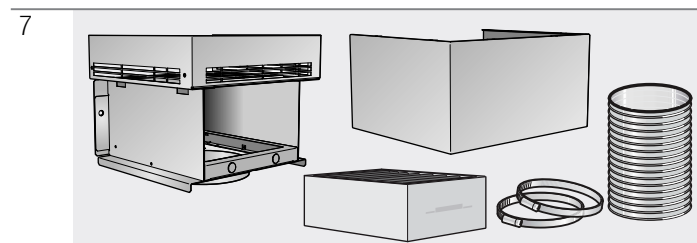
Základná výbava: cirkulačný modul CleanAir – úzky



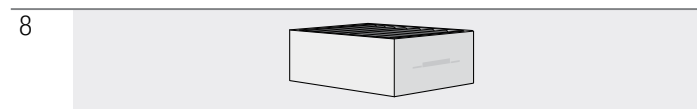
Vymeniteľný filter



Základná výbava: cirkulačný modul CleanAir – široký



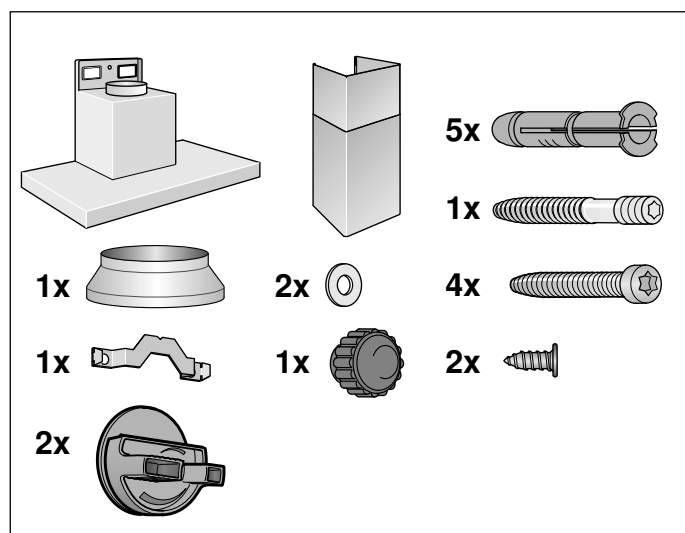
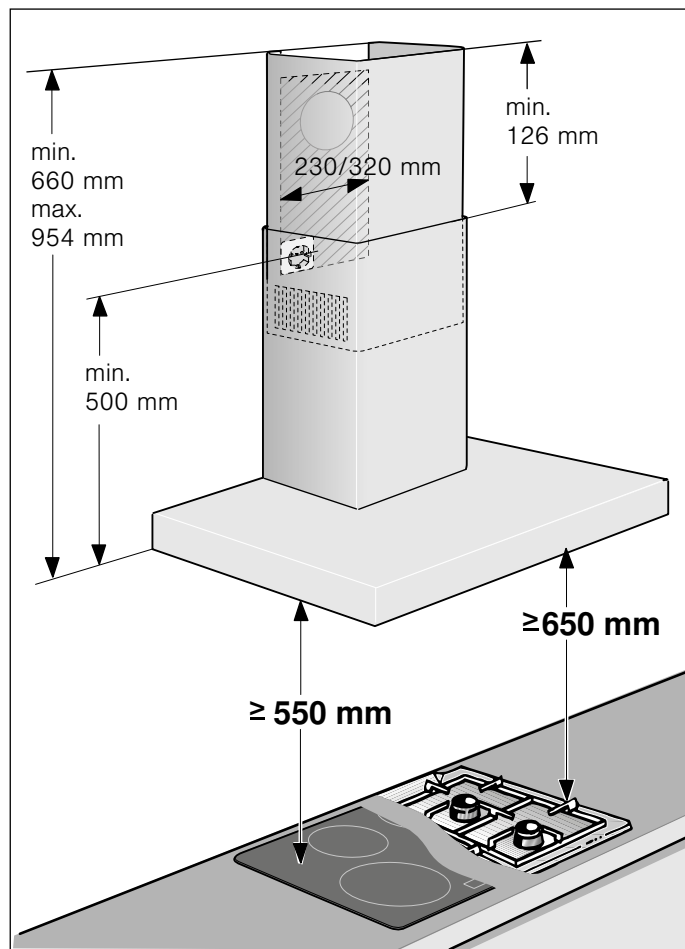
Vymeniteľný filter



|   |                             |
|---|-----------------------------|
| 1 | DHZ5325 šírka kanála 260 mm |
| 2 | DHZ5326 šírka kanála 260 mm |
| 3 | DHZ5345 šírka kanála 345 mm |
| 4 | DHZ5346 šírka kanála 345 mm |
| 5 | DSZ6200 šírka kanála 260 mm |
| 6 | DSZ5201 šírka kanála 260 mm |
| 7 | DSZ6240 šírka kanála 345 mm |
| 8 | DSZ5201 šírka kanála 345 mm |



# MONTÁŽNY NÁVOD



- Tento spotrebič sa inštaluje na stenu.
- Pri špeciálnych častiach príslušenstva (napr. pre prevádzku s cirkuláciou vzduchu), dbajte na priložený návod na inštaláciu.
- Povrch spotrebiča je chĺstovivý. Pri inštalácii zabráňte poškodeniam.

## **⚠ Dôležité bezpečnostné pokyny**

Tento návod si starostlivo prečítajte. Len potom môžete spotrebič obsluhovať bezpečne a správne. Návod na používanie a montážny návod si odložte na neskoršie použitie alebo pre nasledujúceho vlastníka spotrebiča.

Len pri odbornej montáži zodpovedajúcej tomuto montážnemu návodu je zaručená bezpečnosť pri používaní. Inštalatér je zodpovedný za bezchybné fungovanie na mieste inštalácie.

Šírka odsávača pár musí zodpovedať najmenej šírke varného miesta.

Pri inštalácii musia byť dodržané aktuálne platné stavebné predpisy, ako aj predpisy miestneho elektrorozvodného závodu a plynárenského podniku.

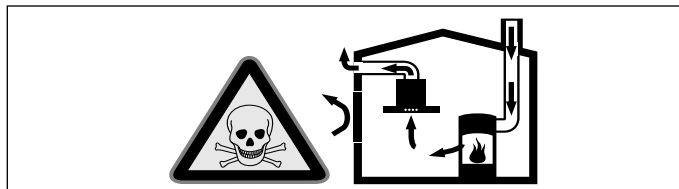
Pri odvode odpadového vzduchu dodržiavajte úradné a zákonné predpisy (napr. stavebný poriadok príslušnej krajiny).

### **⚠ Varovanie** **Ohrozenie života!**

Spätne nasávané dymové plyny môžu spôsobiť otravu. Odpadový vzduch sa nesmie odovzdávať do komína na odvod dymu a odpadového vzduchu, ktorý je v prevádzke, ani do šachty, ktorá slúži na vetranie priestorov, kde sú nainštalované ohniská. V prípade, že sa odpadový vzduch má viesť do komína na odvod dymu a odpadového vzduchu, ktorý nie je v prevádzke, musí sa vyžiadať povolenie príslušného kominárskeho majstra.

### **⚠ Varovanie** **Ohrozenie života!**

Spätne nasávané dymové plyny môžu spôsobiť otravu. Keď sa spotrebič používa v režime s odvodom vzduchu súčasne s ohniskom závislým od vetrania miestnosti, postarajte sa vždy o dostatočný prívod vzduchu.

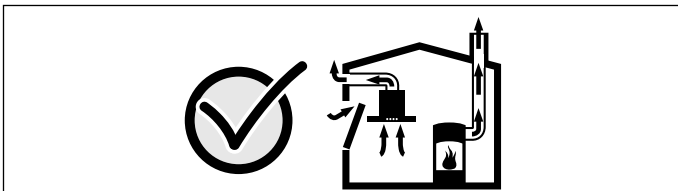


Ohniská závislé od vetrania miestnosti (napr. vyhrievacie prístroje na plyn, olej, drevo alebo uhlie, prietokové ohrievače, ohrievače vody) odoberajú dymové plyny z miestnosti, kde sú nainštalované a odvádzajú ich odsávacím zariadením (napr. komín) von.

V súvislosti so zapnutým odsávačom pár sa z kuchyne a susedných miestností odoberá vzduch – bez dostatočného prívodu vzduchu vzniká podtlak. Toxické plyny sa z komína alebo odťahovej šachty nasávajú naspäť do obytných priestorov.

- Preto je potrebné zabezpečiť dostatočný prívod vzduchu.
- V stene zabudovaná vetracia mriežka na prívod a odvod vzduchu samotná nezabezpečí dodržiavanie hraničných hodnôt.

Bezpečná prevádzka je možná len vtedy, keď podtlak v miestnosti inštalácie ohniska neprekročí 4 Pa (0,04 mbar). Uvedené možno dosiahnuť, keď vzduch potrebný na spaľovanie môže prúdiť cez neuzatvárateľné otvory, napr. v dverách, oknách, v spojení s vetracou mriežkou zabudovanou v stene na prívod a odvod vzduchu alebo cez iné technické opatrenia.



V každom prípade sa poraďte s príslušným kominárskym majstrom, ktorý dokáže posúdiť celú vetráciu sústavu domu a navrhne vám vhodné opatrenie na zabezpečenie ventilácie.

Ak sa odsávač pár používa výlučne v cirkulačnom režime, prevádzka je možná bez obmedzenia.

#### **⚠ Varovanie** **Ohrozenie života!**

Spätne nasávané dymové plyny môžu spôsobiť otravu. Pri inštalácii vetrania s ohniskom spojeným s komínom sa musí prívod prúdu odsávača opatriť vhodným bezpečnostným spínaním.

#### **⚠ Varovanie**

##### **Nebezpečenstvo požiaru!**

Usadeniny tuku v tukovom filtri sa môžu zapáliť. Dodržte uvedené bezpečnostné odstupy, aby ste predišli nahromadeniu tepla. Dodržiavajte údaje týkajúce sa vášho sporáka. Ak sú v prevádzke súčasne plynové a elektrické varné zóny, platí najväčší z uvedených odstupov.

Spotrebič sa smie nainštalovať len na strane priamo vedľa vysokej skrinky alebo steny. Odstup od steny alebo vysokej skrinky musí byť minimálne 50 mm.

#### **⚠ Varovanie**

##### **Nebezpečenstvo poranenia!**

- Súčiastky vo vnútri spotrebiča môžu mať ostré hrany. Používajte ochranné rukavice.
- Keď spotrebič nie je riadne upevnený, môže spadnúť. Všetky upevňovacie prvky musia byť pevne a bezpečne namontované.
- Spotrebič je ťažký. Na manipuláciu spotrebičom sú potrebné 2 osoby. Používajte len vhodné pomôcky.

#### **⚠ Varovanie**

##### **Nebezpečenstvo úrazu elektrickým prúdom!!**

Súčiastky vo vnútri spotrebiča môžu mať ostré hrany. Pripájací kábel sa môže poškodiť. Pripájací kábel počas inštalácie nezlomte alebo nezacviknite.

#### **⚠ Varovanie**

##### **Nebezpečenstvo úrazu elektrickým prúdom!!**

Kedykoľvek musí byť možné odpojenie spotrebiča od elektrickej siete. Spotrebič je možné pripojiť len prostredníctvom podľa predpisov nainštalovanú zásuvku s ochranným kontaktom. Ak po montáži nie je možné dosiahnuť zástrčku alebo ak je potrebné pevné pripojenie, musí byť zo strany inštalácie k dispozícii rozdeľovacie zariadenie so všetkými pólmi s minimálnym odstupom kontaktov 3 mm. Pevné pripojenie smie uskutočniť len elektrotechnický odborník.

#### **⚠ Varovanie**

##### **Nebezpečenstvo udusenía!**

Obalový materiál predstavuje nebezpečenstvo pre deti. Nikdy nenechajte deti hrať sa s obalovým materiálom.

## Všeobecné upozornenia

### Režim s odvodom vzduchu

#### Varovanie

##### Ohrozenie života!

Spätne nasávané dymové plyny môžu spôsobiť otravu. Odpadový vzduch sa nesmie odovzdávať do komína na odvod dymu a odpadového vzduchu, ktorý je v prevádzke, ani do šachty, ktorá slúži na vetranie priestorov, kde sú nainštalované ohniská. V prípade, že sa odpadový vzduch má viesť do komína na odvod dymu a odpadového vzduchu, ktorý nie je v prevádzke, musí sa vyžiadať povolenie príslušného kominárskeho majstra.

Ak sa odpadový vzduch vedie cez obvodovú stenu, mala by sa použiť teleskopická vetracia mriežka zabudovaná v stene.

### Odsávacie potrubie

**Upozornenie:** Za reklamácie, ktorých príčinou je potrubné vedenie, výrobca spotrebiča nepreberá záruku.

- Spotrebič dosiahne svoj optimálny výkon pri použití krátkej, rovnej odsávacej rúry podľa možnosti s veľkým priemerom.
- Ak sa použijú dlhé, drsné rúry, veľa kolien alebo priemer rúr menší ako 150 mm, nedosiahne sa optimálny odsávací výkon a ventilátor bude hlučnejší.
- Rúry alebo hadice na polozenie odsávacieho vedenia musia byť z nehorľavého materiálu.

#### Rúry s kruhovým prierezom

Odporúča sa vnútorný priemer 150 mm, avšak minimálne 120 mm.

#### Ploché kanály

Vnútorný prierez musí zodpovedať priemeru rúry s kruhovým prierezom.

**Ø 150 mm cca 177 cm<sup>2</sup>**

**Ø 120 mm cca 113 cm<sup>2</sup>**

- Ploché kanály by nemali mať ostré uhly.
- Ak sa použijú rúry rôznych priemerov, vložte tesniaci prúžok.

### Kontrola steny

- Stena musí byť rovná, zvislá a dostatočne nosná.
- Hĺbka vyvrtaných otvorov musí zodpovedať dĺžke skrutiek. Hmoždinky musia pevne držať.
- Priložené skrutky a hmoždinky sú vhodné do masívneho múra. Pre iné konštrukcie (napr. sadrokartón, pórobetón, pálené tehly (Poroton)) sa musia použiť príslušné upevňovacie prostriedky.
- Max. hmotnosť odsávača pár je **40 kg**.

### Elektrické pripojenie

#### Varovanie

##### Nebezpečenstvo úrazu elektrickým prúdom!!

Súčiastky vo vnútri spotrebiča môžu mať ostré hrany. Pripájací kábel sa môže poškodiť. Pripájací kábel počas inštalácie nezlomte alebo nezacviknite.

Potrebné pripojovacie údaje sú uvedené na typovom štítku vo vnútri spotrebiča, na tento účel demontujte kovový tukový filter.

#### Dĺžka pripájacieho kábla: cca 1,30 m

Tento spotrebič vyhovuje ustanoveniam ES o podmienkach rádiového odrušenia.

#### Varovanie

##### Nebezpečenstvo úrazu elektrickým prúdom!!

Kedykoľvek musí byť možné odpojenie spotrebiča od elektrickej siete. Spotrebič je možné pripojiť len prostredníctvom podľa predpisov nainštalovanú zásuvku s ochranným kontaktom. Ak po montáži nie je možné dosiahnuť zástrčku alebo ak je potrebné pevné pripojenie, musí byť zo strany inštalácie k dispozícii rozdeľovacie zariadenie so všetkými pólmí s minimálnym odstupom kontaktov 3 mm. Pevné pripojenie smie uskutočniť len elektrotechnický odborník.

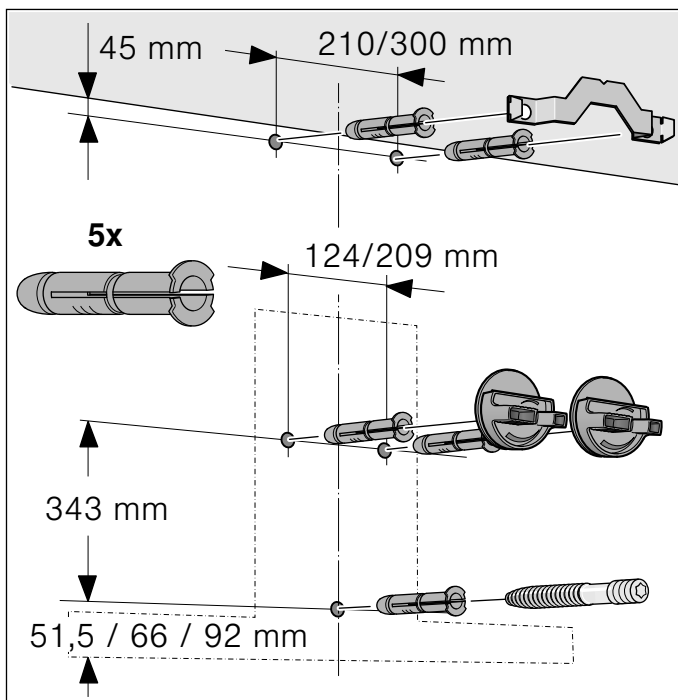
## Inštalácia

### Príprava inštalácie

#### Pozor!

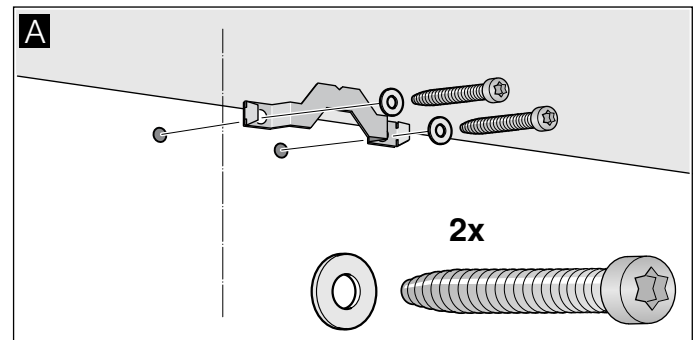
Uistite sa, že sa v oblasti vŕtaných otvorov nenachádzajú žiadne elektrické vedenia, plynové alebo vodovodné potrubia.

1. Od stropu až po spodný okraj odsávača pár nakreslite na stenu zvislú stredovú čiaru.
2. Naznačte umiestnenie skrutiek a obrys oblasti závesov.
3. Vyvrtajte päť otvorov s  $\varnothing$  8 mm a hĺbkou 80 mm na upevnenie a vtačte do nich rozperky tak, aby lícovali so stenou.

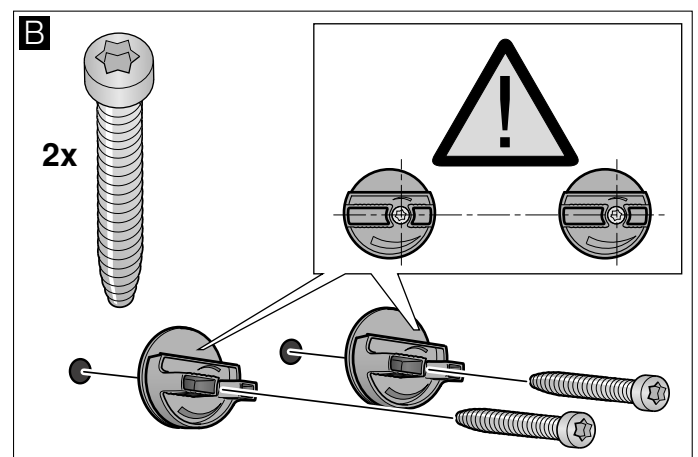


### Inštalácia

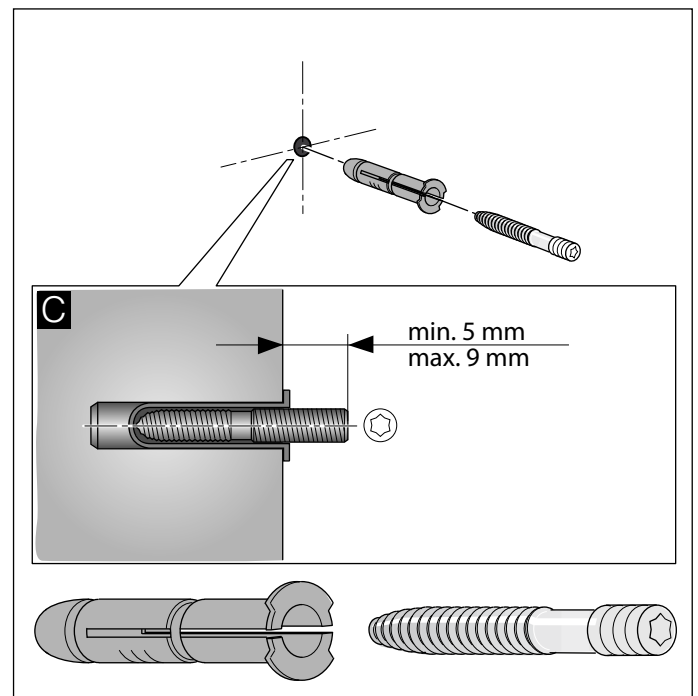
1. Naskrutkujte pridržiavacie uholníky pre komínové obloženie. **A**



2. Rukou priskrutkujte závesy pre odsávač pár. Skrutky neťahajte pevne! **B**

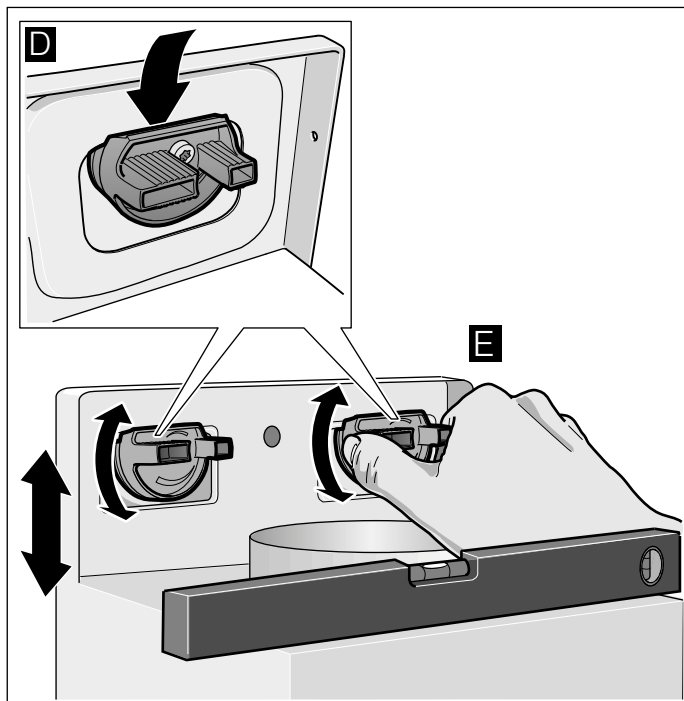


3. Zaskrutkujte skrutku natoľko, aby vyčnievala ešte 5 – 9 mm zo steny. **C**

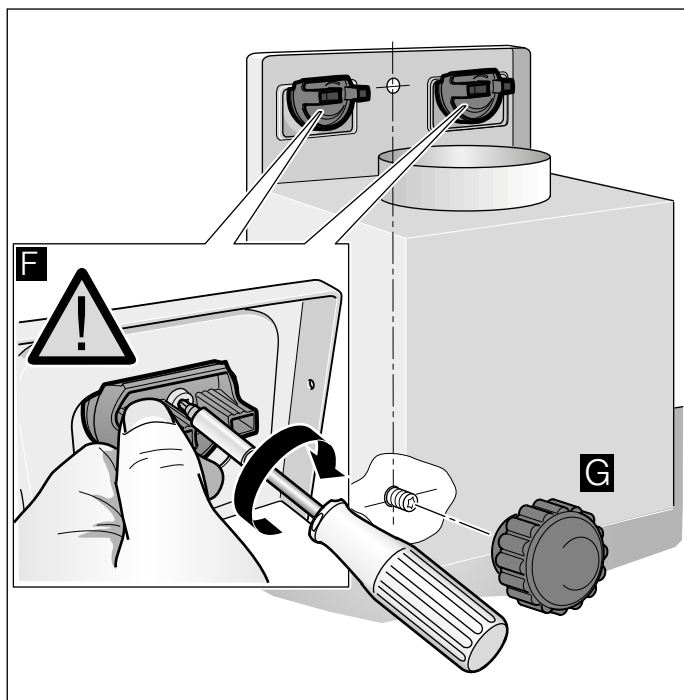


## Zaveste a vyrovnajte spotrebič

1. Ochrannú fóliu stiahnite najprv na zadnej strane a po montáži celkom.
2. Spotrebič zaveste tak, aby pevne zapadol do závesov. **D**
3. Vyrovnajte spotrebič do vodorovnej polohy otáčaním závesov. V prípade potreby sa môže spotrebič posunúť doprava alebo doľava. **E**



4. Závesy pevne pritiahnite. Závesy pritom pevne držte. **F**
5. Ryhovanú maticu pevne pritiahnite. **G**



## Upevnenie potrubných spojov

**Upozornenie:** Pri použití hliníkovej rúry najskôr oblasť pripojenia vyhladíte.

### Odsávacía rúra Ø 150 mm (odporúčaná veľkosť)

Odsávaciu rúru upevnite priamo na vzduchové hrdlo a utesnite.

### Odsávacía rúra Ø 120 mm

1. Upevnite redukčné hrdlo priamo na vzduchové hrdlo.
2. Odsávaciu rúru upevnite na redukčné hrdlo.
3. Obidve miesta spojenia vhodným spôsobom utesnite.

## Montáž krytu komína

### ⚠ Varovanie

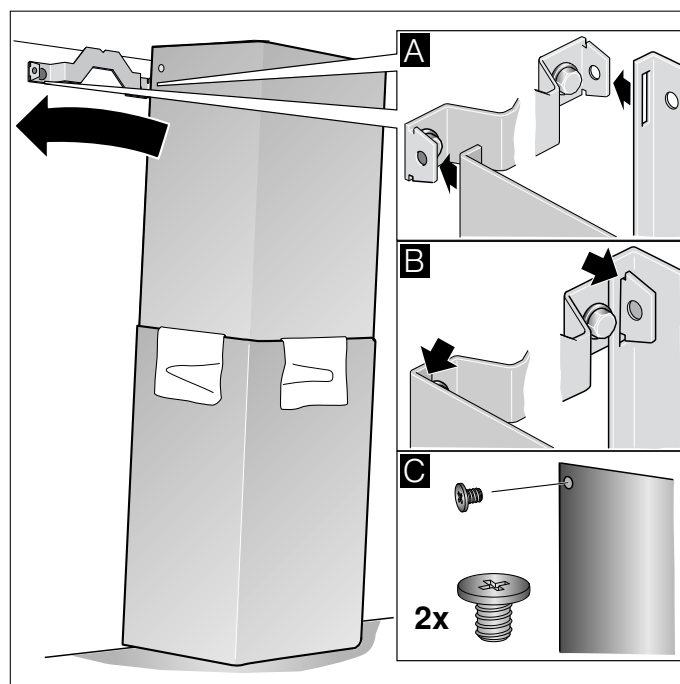
#### Nebezpečenstvo poranenia!

ostrými hranami v priebehu inštalácie. Počas inštalácie spotrebiča vždy noste ochranné rukavice.

1. Oddelíte komínové obloženie. Predtým stiahnite lepiacu pásku.
2. Stiahnite ochrannú fóliu na obidvoch komínových obloženiach.
3. Komínové obloženia vsuňte do seba.

#### Upozornenia

- Aby sa predišlo poškrabaniu, na ochranu položte na hrany vonkajšieho komínového obloženia papier.
  - Zárezy vnútorného komínového obloženia nadol.
4. Komínové obloženia nasadte na spotrebič.
  5. Vnútorné komínové obloženie posuňte nadol a vľavo a vpravo zaveste na pridržiavací uholník. **A**
  6. Komínové obloženie nechajte nadol zapadnúť. **B**
  7. Komínové obloženie priskrutkujte po bokoch na pridržiavací uholník dvomi skrutkami. **C**









**Robert Bosch Hausgeräte GmbH**

Carl-Wery-Straße 34

81739 München

Germany

**[www.bosch-home.com](http://www.bosch-home.com)**



9001018206

941201