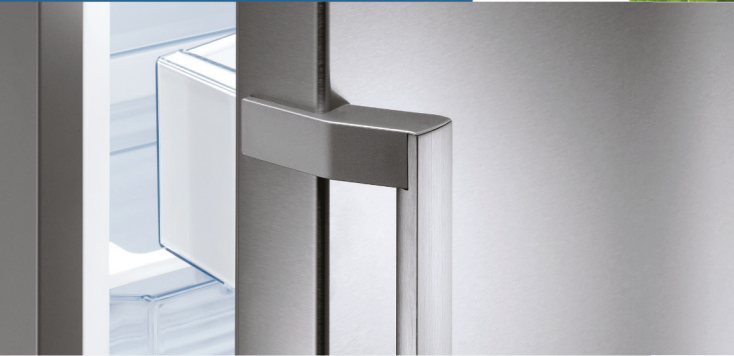




Register your new Bosch now:
www.bosch-home.com/welcome



ثلاجة التبريد والتجميد



BOSCH

KIS..

دليل الاستخدام ar

ar فهرس المحتويات

١٣	الإذّار 	٣	إرشادات الأمان 
١٣	إذّار الباب	٣	حول هذا الدليل
١٣	إذّار درجة الحرارة	٣	خطر الانفجار
١٣	قسم التبريد 	٣	خطر الصعق الكهربائي
١٤	ما يجب مراعاته عند التخزين	٣	خطر الاحتراق بسبب البرودة
١٤	مراعاة أماكن التبريد في قسم التبريد	٤	خطر الإصابة
١٤	حافطة الخضروات مع منظّم الرطوبة	٤	أخطار بسبب مادة التبريد
١٥	المجمّد 	٤	تجنب المخاطر على الأطفال والأشخاص المعرضين للخطر
١٥	أقصى قدرة تجميد	٤	خطر الاختناق
١٥	استخدام قدرة التجميد الكلية	٥	الأضرار المادية
١٥	شراء الأغذية المجمدة	٥	الوزن
١٦	ما يجب مراعاته عند الترتيب	٥	الاستعمال المطابق للتعليمات 
١٦	تجميد الأطعمة الطازجة	٥	حماية البيئة 
١٧	إذابة المواد المجمدة	٥	عبوة التغليف
١٧	إزالة الثلج 	٥	الجهاز القديم
١٧	قسم التبريد	٦	التركيب والتوصيل 
١٧	المجمّد	٦	مجموعة التجهيزات
١٨	التنظيف 	٦	البيانات التقنية
١٨	تنظيف التجهيزات	٦	نصب الجهاز
١٩	الروائح 	٦	عمق الفتحة
١٩	الإضاءة 	٦	توفير الطاقة
١٩	الضوضاء 	٧	قبل الاستخدام لأول مرة
١٩	الضوضاء المعتادة	٨	التوصيل الكهربائي
١٩	تجنب الضوضاء	٩	التعرف على الجهاز 
٢٠	التعامل مع الأعطال 	٩	الجهاز
٢١	خدمة العملاء 	٩	عناصر التشغيل
٢١	الفحص الذاتي للجهاز	٩	التجهيزات
٢٢	طلب الإصلاح والمشورة في حالة الأعطال	١١	استعمال الجهاز 
٢٢	الضمان	١١	تشغيل الجهاز
		١١	إيقاف تشغيل الجهاز وإنهاء تشغيله
		١١	ضبط درجة الحرارة
		١٢	التبريد السريع
		١٢	التجميد السريع
		١٢	وضع الأجازة

خطر الصق الكهربائي

عمليات التنصيب والإصلاح غير المناسبة قد تعرض حياة المستخدم للخطر الشديد.

■ في حالة تلف كابل الكهرباء، قم بفصل الجهاز من الكهرباء فوراً.

■ احرص على توصيل الجهاز بواسطة الشركة المنتجة أو خدمة العملاء أو شخص ذي تأهيل مناسب.

■ احرص على استخدام قطع الغيار الأصلية التابعة للشركة المنتجة فقط. حيث أن الشركة المنتجة تضمن مطابقة قطع الغيار هذه لمتطلبات السلامة.

■ يحظر تمديد كابل الكهرباء إلا بعد الرجوع إلى خدمة العملاء.

خطر الاحتراق بسبب البرودة

■ لا تتناول المواد الغذائية المجمدة في فمك، فور إخراجها من المجمد.

■ تجنب ملامسة الجلد لفترة طويلة للمواد المجمدة أو الثلج أو الأنابيب الموجودة في المجمد.

إرشادات الأمان ⚠

هذا الجهاز مطابق لشروط الأمان المفروضة للأجهزة الكهربائية وذو تصميم مكبوت.

تم التحقق من إحكام دورة التبريد.

حول هذا الدليل

■ احرص على قراءة دليل الاستعمال والتركيب واتباع إرشاداته. فهو يحتوي على معلومات هامة حول تنصيب الجهاز واستعماله وصيانته.

■ لا يتحمل المنتج أي ضمان في حالة عدم مراعاة الإرشادات والتحذيرات الواردة في دليل الاستعمال والتركيب.

■ احرص على الاحتفاظ بجميع المستندات من أجل الرجوع إليها لاحقاً أو تسليمها للمالك الجديد.

خطر الانفجار

■ لا تستخدم أبداً أية أجهزة كهربائية داخل الجهاز (مثل السخانات أو جهاز صنع الثلج الكهربائي).

■ تجنب تخزين المنتجات المحتوية على غازات قابلة للاشتعال (مثل علبة الرش) أو مواد متفجرة.

■ في حالة المنتجات ذات النسبة الكبيرة من الكحول يجب تخزينها في وضع واقف ومغلقة بإحكام.

خطر الإصابة

يمكن تخزين الحاويات المحتوية على مشروبات غازية. لا يمكن تخزين الحاويات المحتوية على مشروبات غازية في المجمد.

أخطار بسبب مادة التبريد

تحتوي أنابيب دورة التبريد على كمية قليلة من مادة التبريد الصديقة للبيئة R600a ولكنها قابلة للاشتعال. ولا تضر هذه المادة بطبقة الأوزون، كما لا تزيد من تأثير الاحتباس الحراري. فإذا تسربت مادة التبريد، فقد تضر بالعين أو تشتعل.

■ تجنب حدوث أضرار بالأنابيب.

عند تعرض الأنابيب للضرر:

■ قم على الفور بإبعاد أي نار أو مصادر لهب بعيداً عن الجهاز.

■ قم بتهوية المكان.

■ أوقف تشغيل الجهاز واسحب قابس الجهاز من مقبس الشبكة الكهربائية.

■ اتصل بخدمة العملاء.

تجنب المخاطر على الأطفال والأشخاص المعرضين للخطر

المعرضون للخطر هم:

■ الأطفال،

■ والأشخاص الذين يعانون من قصور

جسدي أو نفسي أو إدراكي،

■ والأشخاص الذين لا يتمتعون بالمعرفة

الكافية حول الاستخدام الآمن للجهاز.

الإجراءات:

■ تأكد من أن الأطفال والأشخاص

المعرضين للخطر على استيعاب

للمخاطر.

■ يجب على الشخص المسؤول عن الأمان

مراقبة وتوجيه الأطفال والأشخاص

المعرضين للخطر.

■ يسمح فقط للأطفال فوق عمر ٨ سنوات

استخدام الجهاز.

■ عند تنظيف الجهاز وصيانته يجب مراقبة

الأطفال.

■ لا يجوز أبداً السماح للأطفال بالعبث

بالجهاز.

خطر الاختناق

■ في حالة الأجهزة التي بها مفتاح للباب،

احرص على حفظ المفتاح بعيداً عن

متناول الأطفال.

■ لا تدع الأطفال يعثون بكارتون وأجزاء

التغليف.

حماية البيئة

عبوة التغليف

- جميع الخامات هي خامات غير ضارة بالبيئة ويمكن إعادة استغلالها، ولذا:
- تخلص من مواد التغليف بطريقة لا تضر بالبيئة.
- استعلم عن طرق التخلص من المنتج لدى التاجر أو لدى الإدارة العامة.

الجهاز القديم

من خلال التخلص من الجهاز بطريقة تحافظ على البيئة يمكن إعادة الانتفاع بالمواد الخام الثمينة.



- يمكن أن يتسلل الأطفال داخل الجهاز ويصابوا بالاختناق!
- تجنبًا لتسلل الأطفال للداخل لا تقم بسحب الأدرج والحواريات من على الجهاز.
- احرص على بقاء الأطفال بعيدًا عن الجهاز التالف.

تنبيه!

قد تتسرب مادة التبريد أو غازات ضارة. احرص على عدم حدوث أضرار بأنابيب دورة التبريد أو العازل.

- 1) انزع القابس الكهربائي.
- 2) اقطع كابل الكهرباء.
- 3) تخلص من الجهاز بطريقة مناسبة.

هذا الجهاز مميز طبقًا للمواصفة الأوروبية 2012/19/EU فيما يتعلق بالأجهزة الكهربائية والإلكترونية القديمة (WEEE).



وهذه المواصفة تحدد الإطار العام لاسترجاع الأجهزة القديمة وإعادة تدويرها كما هو معمول به في الاتحاد الأوروبي.

الأضرار المادية

- لتجنب الأضرار المادية، لا تضغط بقدمك على المقبس أو الأرفف أو الأبواب، ولا تستند عليها.
- حافظ على الأجزاء البلاستيكية وعناصر إحكام الباب نظيفة من الزيوت والدهون.
- اسحب قابس التوصيل وليس كابل التوصيل.

الوزن

عند تنصيب الجهاز أو نقله ينبغي مراعاة أنه قد يكون ثقيلًا جدًا. ← "موضع التنصيب" في صفحة ٦

الاستعمال المطابق للتعليمات

- يُستخدم هذا الجهاز فقط لأغراض تبريد المواد الغذائية وتجميدها وصنع الثلج.
- وذلك في المنازل ومحيطها فقط.
- واعتمادًا فقط على دليل الاستعمال.

التركيب والتوصيل

مجموعة التجهيزات

بعد إخراج جميع القطع من أغلفتها تأكد من خلوها من أضرار النقل.

في حالة وجود شكاوى يرجى التوجه إلى التاجر الذي اشتريته منه الجهاز أو إلى خدمة العملاء لدينا.

← "خدمة العملاء" في صفحة ٢١

يحتوي التوريد على المكونات التالية:

- جهاز مدمج
- التجهيزات (وفقاً للطراز)
- حاوية بها مواد التركيب
- دليل الاستعمال
- دليل التركيب
- دفتر خدمة العملاء
- ملحق الضمان
- معلومات حول استهلاك الطاقة والوضوء

البيانات التقنية

ستجد المعلومات حول مادة التبريد والسعة الصافية وغير ذلك من البيانات التقنية على لوحة الصنع.

← "التعرف على الجهاز" في صفحة ٩

نصب الجهاز

موضع التنصيب

كلما زادت كمية مادة التبريد المستخدمة في الجهاز، وجب أن يكون المكان الذي يُنصب فيه الجهاز أكبر. ففي الأماكن الضيقة يمكن أن ينشأ مزيج من الغاز والهواء قابل للاشتعال في حالة التسرب.

كل ٨ جم من مادة التبريد تحتاج إلى مساحة ١ متر مكعب على الأقل. وتوجد كمية مادة التبريد للجهاز على لوحة الصنع في الجهة الداخلية للجهاز.

← "التعرف على الجهاز" في صفحة ٩

قد يصل وزن الجهاز حسب الطراز حتى ٧٠ كجم.

درجة حرارة الغرفة المناسبة

يرتبط تحديد درجة حرارة الغرفة المناسبة بفتحة المناخ الخاصة بالجهاز.

ستجد البيانات الخاصة بفتحة المناخ على لوحة الصنع.

← "التعرف على الجهاز" في صفحة ٩

فتحة المناخ	درجة حرارة الغرفة المناسبة
SN	+١٠° م ... +٣٢° م
N	+١٦° م ... +٣٢° م
ST	+١٦° م ... +٣٨° م
T	+١٦° م ... +٤٣° م

يكون الجهاز قادراً على العمل بكامل طاقته في نطاق درجة حرارة المكان المناسبة.

عند تشغيل جهاز من فئة المناخ SN في درجة حرارة مكان أكثر برودة، يمكن استبعاد حدوث أضرار بالجهاز حتى درجة حرارة +٥° م.

عمق الفتحة

يوصى بعمق فتحة للجهاز يبلغ ٥٦ سم. حيث يزداد استهلاك الطاقة نوعاً ما عندما يقل عمق الفتحة، حتى ٥٥ سم بحد أدنى.

التركيب المتجاور

لا يمكن تركيب الأجهزة بجانب بعضها البعض إلا بترك مسافة ١٥ سم على الأقل

توفير الطاقة

عند اتباع الإرشادات التالية يستهلك الجهاز كمية طاقة أقل.

تنبيه: ترتيب أجزاء التجهيزات لا يؤثر على استهلاك الطاقة للجهاز.

نصب الجهاز	
احرص على حماية الجهاز من أشعة الشمس المباشرة.	من المفترض عند درجات الحرارة المنخفضة للمكان أن تقل فترات التبريد التي يقوم بها الجهاز، ومن ثم يستهلك كمية طاقة أقل.
اجعل مكان نصب الجهاز أبعد ما يمكن عن عناصر التسخين أو الموقد أو مصادر الحرارة الأخرى: ٣ سم عن الموقد الكهربائي أو موقد الغاز ٣٠ سم عن موقد الزيت أو موقد الفحم تنبيه: في حالة عدم إمكانية ذلك، يجب وضع لوح عازل بين الجهاز ومصدر الحرارة.	
اختر موضع نصب الجهاز على أن تكون درجة حرارته حوالي ٢٠°م.	
اجعل عمق الفتحة ٥٦ سم.	الهواء بالجهة الخلفية للجهاز لا يصبح ساخناً لدرجة شديدة. وعند شطف الهواء الساخن، يستهلك الجهاز كمية طاقة أقل.
تنبيه! خطر الاحتراق!	
عند تشغيل الجهاز تصبح أجزاؤه ساخنة. ولذا فإن لمس هذه الأجزاء قد يصيب الجلد بالاحتراق.	
لا تقم بتغطية فتحات التهوية أو غلقها.	
قم بتهوية المكان يومياً.	
استخدام الجهاز	
افتح باب الثلاجة بزاوية قصيرة.	الهواء داخل الجهاز لا يصبح ساخناً لدرجة شديدة. فمن المفترض أن تقل فترات التبريد التي يقوم بها الجهاز، ومن ثم يستهلك كمية طاقة أقل.
احرص على نقل الأطعمة التي تشتربها في حقيبة حفظ البرودة ثم وضعها سريعاً في الجهاز.	
ينبغي ترك الأطعمة والمشروبات الساخنة لتبرد أولاً، ثم يتم وضعها في الجهاز.	
للانتفاع ببرودة المواد المجمدة يمكنك وضع المواد المجمدة المراد إذابتها في قسم التبريد.	
اترك مسافة دائماً بين الأطعمة والجدار الخلفي للجهاز.	وبذلك يتم تدوير الهواء ومن ثم تبقى درجة الرطوبة ثابتة. فمن المفترض أن تقل فترات التبريد التي يقوم بها الجهاز، ومن ثم يستهلك كمية طاقة أقل.
احرص على تغليف الأطعمة لمنع دخول الهواء.	

استخدام الجهاز

الهواء بالجهة الخلفية للجهاز لا يصبح ساخناً لدرجة شديدة. وعند شطف الهواء الساخن، يستهلك الجهاز كمية طاقة أقل.	ينبغي شطف الهواء بالجهة الخلفية للجهاز مرة واحدة سنوياً. لا تقم بتغطية فتحات التهوية أو غلقها.
طبقة واحدة من الثلج في المجمد يمكنها أن تسيء درجة التبريد في المواد المتجمدة وأن تزيد استهلاك الكهرباء.	عليك بإزالة طبقة الثلج من المجمد بانتظام.

قبل الاستخدام لأول مرة

- (١) بعد نصب الجهاز انتظر ساعة واحدة على الأقل قبل توصيله، لتجنب حدوث أضرار بالمكثف
- (٢) قم بتوصيل الجهاز عبر مقبس مركب وفقاً للوائح. ويجب أن يستوفي المقبس البيانات التالية:
مقبس مع ٢٢٠ فولت ... ٢٤٠ فولت
كابل حماية ٥٠ هرتز
منصهر ١٠ أمبير ... ١٦ أمبير
خارج أوروبا يرجى التحقق من مطابقة نوع التيار الكهربائي المذكور للجهاز بالقيم الخاصة بشبكة الكهرباء التابع لها. توجد بيانات الجهاز على لوحة الصنع.
- (٣) ← "التعرف على الجهاز" في صفحة ٩
قم بتوصيل الجهاز بمقبس قريب من الجهاز.
يجب اختيار المقبس بحيث يكون سهل الوصول إليه حتى بعد نصب الجهاز.

- (١) انزع مواد المعلومات وكذلك الأشرطة اللاصقة ورقائق الحماية.
- (٢) قم بتنظيف الجهاز.
← "التنظيف" في صفحة ١٨

التوصيل الكهربائي

تنبيه!

يحظر توصيل الجهاز بقابس توفير الكهرباء الإلكتروني.

تنبيه: يمكنك توصيل الجهاز بعاكس خاضع للشبكة الكهربائية أو عاكس جيبى. كما يمكن استخدام العاكس الخاضع للتيار مع محطات الطاقة الشمسية المتصلة مباشرةً بشبكة الكهرباء العامة. وفي حالة استخدام أنظمة العزل يجب استخدام عاكس جيبى. فأنظمة العزل مثل المركبة على السفن أو الكابتن الجبلية غير متصلة مباشرةً بشبكة الكهرباء العامة.

عناصر التشغيل

← صورة 2

- 1 الزر ① لتشغيل/إيقاف تشغيل الجهاز.
- 2 زر **super** بالمجمّد لتشغيل/إيقاف تشغيل التجميد السريع.
- 3 زر </> بالمجمّد لضبط درجة حرارة المجمّد.
- 4 شاشة درجة الحرارة للمجمّد لعرض درجة الحرارة المحددة للمجمّد بقيمة درجة مئوية.
- 5 زر **alarm** لغلغ صافرة الإنذار.
- 6 زر **holiday** لتشغيل/إيقاف تشغيل وضع الأجازة.
- 7 زر </> لقسم التبريد لضبط درجة حرارة قسم التبريد.
- 8 شاشة درجة حرارة قسم التبريد لعرض درجة الحرارة المحددة لقسم التبريد بقيمة درجة مئوية.
- 9 زر **super** لقسم التبريد لتشغيل/إيقاف تشغيل التبريد السريع.

التجهيزات

(غير متوفر في جميع الطرازات)

الأدراج

← صورة 3

يمكن تغيير الأدراج كما يلي:
■ اسحب الدرج للخارج وانزعه من مكانه.

الدرج المتنوع

← صورة 4

يمكن تخزين المواد المبردة الطويلة (مثل علب الصفيح للمشروبات الغازية أو الزجاجات) كما يلي:
■ اسحب الجزء الأمامي للدرج وحركه أسفل الجزء الخلفي.

التعرف على الجهاز

افتح الصفحة الأخيرة التي بها رسومات. وقد تختلف الرسومات قليلاً عن الجهاز حسب التجهيزات.



الجهاز

← صورة 1

* غير متوفر في جميع الطرازات.

- A قسم التبريد
- B المجمّد
- 1-9 عناصر التشغيل
- 10* المروحة
- 11 الإضاءة
- 12 أرفف قابلة للإخراج
- 13 حافظّة الخضروات
- 14 لوحة الصنع
- 15* طبق التوت
- 16 تقويم التجميد
- 17 حاوية المواد المجمدة
- 18 درج الزبدة والجبن
- 19* حامل متحرك
- 20 رف الزجاجات الكبيرة

أرفف قابلة للإخراج

← صورة 5

يمكنك إلقاء نظرة أفضل كما يلي:
■ اسحب الدرج للخارج.

يمكنك إخراج الدرج بأكمله للخارج كما يلي:
(1) اضغط الزرين الموجودين أسفل الدرج، واستمر ضاغطاً عليهما،
(2) ثم اسحب الدرج للخارج، وأخفضه وانزعه من الجانب.

الحاوية

← صورة 6

يمكنك إخراج الحاوية كما يلي:
■ اسحب الحاوية للخارج تمامًا، وارفعها للأمام، ثم انزعها.

الحامل

← صورة 7

يمكنك إخراج الحامل كما يلي:
■ ارفع الحامل للأعلى ثم اسحبه للخارج.

حامل متحرك

← صورة 8

يمكنك وضع الزجاجات الكبيرة في الحامل السفلي كما يلي:
■ حرّك الحامل نحو اليمين أو اليسار.

حامل الزجاجات

← صورة 9

عندما تفتح الباب وتغلقه:
■ يعمل حامل الزجاجات على منع وقوع الزجاجات.

تقويم التجميد

← صورة 1 / 16

يبيّن تقويم التجميد أقصى مدة تخزين بالشهور في ظل درجة حرارة ثابتة تبلغ -18 °م.

درج الثلج

يمكن صنع مكعبات ثلج كما يلي:

(1) املا درج الثلج بالماء حتى نسبة 4/3 وضعه في المجمّد.

تنبيه: لا تقم بفك درج الثلج المجمّد إلا بواسطة أداة غير حادة

(مثل مقبض الملعقة).

(2) لفك مكعبات الثلج ضع درج الثلج تحت الماء المتدفق لفترة قصيرة، أو قم بلّبه قليلاً.

مركم البرودة

عند انقطاع التيار الكهربائي أو حدوث خلل:
■ يعمل مركم البرودة على تأخير سخونة المواد المجمدة.

تنبيه: مدة التخزين تصبح أطول ما يمكن عندما تضع مركم البرودة على الأطعمة في أعلى رف.

يمكنك إخراج مركم البرودة لاستخدامه في حفظ الأطعمة باردة مؤقتاً مثل وضعها في حقيبة حفظ البرودة.

إيقاف تشغيل الجهاز وإنهاء تشغيله

إيقاف تشغيل الجهاز

- اضغط زر ①. تتوقف ماكينة التبريد والإضاءة.

إنهاء تشغيل الجهاز

عندما تترك الجهاز لفترة طويلة بدون استخدام:

- 1) اضغط زر ①. تتوقف ماكينة التبريد والإضاءة.
- 2) افصل القابس الكهربائي أو افصل المصهر.
- 3) قم بتنظيف الجهاز.
- 4) اترك الجهاز مفتوحًا.

ضبط درجة الحرارة

درجة الحرارة الموصى بها

قسم التبريد: $+4^{\circ}\text{C}$ م

المجمد: -18°C م

قسم التبريد

- اضغط على زر </> مرارًا حتى تظهر على الشاشة درجة الحرارة المطلوبة.

المجمد

- اضغط على زر </> مرارًا حتى تظهر على الشاشة درجة الحرارة المطلوبة.

استعمال الجهاز



تشغيل الجهاز

- 1) اضغط زر ①. يشير كلٌّ من صافرة الإنذار وشاشة درجة الحرارة الوامضة الخاصة بالمجمد والزر المضئيء alarm إلى أن المجمد ساخن جدًا.
 - 2) اضغط زر alarm. تتوقف صافرة الإنذار.
 - 3) اضبط درجة الحرارة التي تريدها في كلٍّ من قسم التبريد والمجمد.
- ← "ضبط درجة الحرارة" في صفحة ١١

تنبيهات حول التشغيل

- قد يستغرق الأمر عدة ساعات بعد التشغيل حتى الوصول إلى درجات الحرارة المحددة. فلا تضع أي أطعمة قبل الوصول إلى درجة الحرارة المحددة.
- تصبح الأجزاء الأمامية للجهاز ساخنة بعض الشيء، وهذا يمنع تكون الماء بسبب التكثف في منطقة عنصر إحكام الباب.
- عندما لا يفتح باب المجمد سريعًا بعد غلقه، فانتظر قليلاً حتى تتم موازنة نقص الضغط الناشئ.

ملصق OK

(غير متوفر في جميع الطرازات)

بواسطة الملصق **OK** يمكنك التحقق من وصول درجة حرارة قسم التبريد إلى $+4^{\circ}$ م أو أقل.

إذا لم يظهر الملصق كلمة **OK** قم بتخفيض درجة الحرارة تدريجياً.

بعد تشغيل الجهاز قد يستغرق الأمر حتى ١٢ ساعة حتى الوصول إلى درجة الحرارة المحددة.

الضبط الصحيح



التبريد السريع

عند التبريد السريع يعمل قسم التبريد بأقصى أداء ممكن.

يتم تشغيل التبريد السريع في مثل الحالات التالية:

- قبل وضع كميات طعام كبيرة
- من أجل تبريد المشروبات سريعاً

تنبيه: عند تشغيل التبريد السريع قد تحدث ضوضاء زائدة.

بعد حوالي ١٥ ساعة يتحول الجهاز إلى الوضع المعتاد.

للتشغيل/إيقاف تشغيل التبريد السريع:

- اضغط الزر **super**. عندما يكون التبريد السريع مشغلاً يضيء الزر.

التجميد السريع

عند التجميد السريع يعمل المجمّد بأقصى أداء ممكن.

يتم تشغيل التجميد السريع في مثل الحالات التالية:

- لتجميد الأطعمة سريعاً حتى باطنها.
- ٤ ... ٦ ساعات قبل وضع كمية طعام أكبر من ٢ كجم.
- للوصول إلى أقصى قدرة تجميد.

← "أقصى قدرة تجميد" في صفحة ١٥

تنبيه: عند تشغيل التجميد السريع قد تحدث ضوضاء زائدة.

بعد حوالي يومين و ١/٢ يتحول الجهاز إلى الوضع المعتاد.

للتشغيل/إيقاف تشغيل التجميد السريع:

- اضغط الزر **super**. عندما يكون التجميد السريع مشغلاً يضيء الزر.

وضع الأجازة

عند الغياب لفترة طويلة يمكنك وضع الجهاز على وضع الأجازة الموفر للطاقة.

يتم تحويل درجة حرارة قسم التبريد تلقائياً إلى $+4^{\circ}$ م.

في هذه الفترة لا تقم بتخزين أطعمة في قسم التبريد.

تبقى درجة حرارة المجمّد ثابتة بلا تغيير.

للتشغيل/إيقاف تشغيل وضع الأجازة.

- اضغط الزر **holiday**. عندما يكون وضع الأجازة مشغلاً يضيء الزر، وتختفي درجة الحرارة من شاشة درجة الحرارة الخاصة بقسم التبريد.

لعرض أعلى درجة حرارة وإيقاف صافرة الإنذار:

■ اضغط زر **alarm**.

تظهر الشاشة لفترة قصيرة أعلى درجة حرارة كانت سائدة في المجمّد. وبعد ذلك تعرض الشاشة درجة الحرارة المحددة مرة أخرى. بدءًا من هذه اللحظة سيتم اكتشاف أعلى درجة حرارة مجددًا وتخزينها. **تنبيه:** يظل الزر **alarm** مضيئًا حتى الوصول إلى درجة الحرارة المحددة.

إنذار الباب

عند فتح باب الجهاز لمدة أطول من دقيقة واحدة ينطلق إنذار الباب (صافرة مستمرة).

■ أغلق الباب أو اضغط على زر **alarm**.

تتوقف صافرة الإنذار.

إنذار درجة الحرارة

عندما تصبح درجة حرارة المجمّد ساخنة جدًا، ينطلق إنذار درجة الحرارة (صافرة منقطعة).

تنبيه!

عند إذابة التجمد قد تنشأ البكتيريا، ومن ثم تفسد المواد المجمدة.

لا تقم بإعادة تجميد المواد المذابة.

ولا تقم بتجميدها مجددًا إلا بعد طهيها أو قليها، وحينها لا تعتمد على مدة التخزين القصوى كاملةً.

تنبيه: قد تنطلق صافرة الإنذار في الحالات التالية دون أن يكون هناك خطر على المواد المجمدة:

■ عند بدء تشغيل الجهاز.

■ عند وضع كمية كبيرة من الأطعمة الطازجة.

■ عند فتح باب المجمّد لفترة طويلة.

قسم التبريد

يعتبر قسم التبريد مناسبًا لحفظ اللحوم والنقانق والسمك ومنتجات الألبان والبيض والأطعمة الجاهزة والمخبوزات.

يمكن ضبط درجة الحرارة ما بين +2° م وحتى +8° م.

يمكنك بواسطة التبريد تخزين الطعام سريع التلف لفترة قصيرة وحتى متوسطة. وكلما كانت درجة الحرارة المحددة أقل، ازداد بطء التحلل الإنزيمي والكيميائي وكذلك التلف بسبب البكتيريا. ولذا فإن درجة الحرارة البالغة +4° م أو أقل تضمن الحفظ المثالي للأطعمة المخزنة وسلامتها.

ما يجب مراعاته عند التخزين

حافطة الخضروات مع منظم الرطوبة

← صورة 11

تعتبر حافطة الخضروات أفضل مكان مناسب لتخزين الفاكهة والخضروات الطازجة. فبواسطة منظم الرطوبة ونظام الإحكام الخاص يمكنك ضبط درجة الرطوبة في حافطة الخضروات. وبذلك يمكنك حفظ الفاكهة والخضروات لمدة أطول بمقدار الضعف من مدة الحفظ التقليدية.

يمكنك ضبط درجة الرطوبة في حافطة الخضروات وفقاً لنوع وكمية السلع المخزنة، كما يلي:

- يتم ضبط درجة الرطوبة على درجة أقل إذا كانت الفاكهة أكثر وبكميات كبيرة
- يتم ضبط درجة الرطوبة على درجة أعلى إذا كانت الخضروات أكثر والكميات مختلطة أو خفيفة

تنبيهات

- السلع الحساسة للبرودة من الفاكهة (مثل الأناناس، والموز، والباباي، والليمون الحلو) والخضروات (مثل الباذنجان، والخيار، والكورجيت، والفل، والطماطم، والبطاطس) ينبغي حفظها خارج الثلاجة في درجة حرارة ما بين 8°C و 12°C ، للحفاظ على جودتها ونكهتها بشكل مثالي.
- ووفقاً للكمية المخزنة ونوع المواد المخزنة يمكن أن يتكون ماء متكثف في حافطة الخضروات. ويتم التخلص من الماء المكثف بواسطة قطعة قماش جافة ثم ضبط درجة الرطوبة في حافطة الخضروات عبر منظم درجة الرطوبة.

- حفظ الأطعمة الطازجة والسليمة فقط.
- للإبقاء على طراحتها وجودتها لفترة أطول.
- في حالة المنتجات الجاهزة والمواد المعبأة ينبغي عدم تجاوز تاريخ الصلاحية المحدد من قبل المنتج.
- للحفاظ على النكهة واللون والطراجة احرص على تغليف الأطعمة بشكل جيد أو تغطيتها أثناء حفظها.
- وبذلك تتجنب انتقال الطعم وتلوث الأجزاء البلاستيكية.
- ينبغي ترك الأطعمة والمشروبات الساخنة لتبرد أولاً، ثم يتم وضعها في قسم التبريد.

مراعاة أماكن التبريد في قسم التبريد

تختلف درجة برودة المناطق في قسم التبريد بسبب دورة الهواء.

أكثر منطقة برودة

أكثر منطقة برودة هي الواقعة بين السهم المرسوم على الجانب وبين الرف الواقع تحته.

← صورة 10

تنبيه: استخدم أكثر منطقة برودة لحفظ الأطعمة الحساسة مثل السمك والنقانق واللحم.

أكثر منطقة سخونة

أكثر منطقة سخونة هي الواقعة عند الباب بالأعلى تماماً.

تنبيه: استخدم أكثر منطقة سخونة لحفظ المنتجات مثل الجبن والزبدة. ويمكن للجبن أن ينشر رائحته، بينما تبقى الزبدة سهلة الفرد.

- متطلبات استخدام أقصى قدرة تجميد**
- ١) تشغيل التجميد السريع قبل وضع الأطعمة الطازجة بمدة ٢٤ ساعة.
 - ٢) ← "التجميد السريع" في صفحة ١٢
 - ٣) أخرج الحاوية من المجمّد وضع الطعام فوق الأرفف وفوق أرضية المجمّد مباشرة.
 - ٤) املأ أعلى رف أولاً بالأطعمة. حيث سيتم تجميدها هنا في أسرع وقت.
 - ٥) إذا لم يكفي الرف العلوي ضع الكمية المتبقية على الرف الأسفل منه بدءاً من الناحية اليمنى الأمامية.
 - ٥) ضع الأطعمة الطازجة ملاصقة قدر الإمكان لجدار المجمّد من أجل تجميدها.

استخدام قدرة التجميد الكلية

- لتجميد أكبر كمية ممكنة من المواد، اتبع الآتي:
- انزع جميع أجزاء التجهيزات.
- ضع الطعام فوق الأرفف وفوق أرضية المجمّد مباشرة.

شراء الأغذية المجمدة

- ينبغي مراعاة سلامة التغليف.
- عدم تجاوز تاريخ الصلاحية.
- درجة الحرارة في ثلاجة البيع ينبغي أن تكون -١٨ م أو أقل.
- نقل الأغذية المجمدة قدر الإمكان في حقيبة معزولة ووضعها فوراً في المجمّد.

- يستخدم المجمّد في:
 - تخزين الأغذية المجمدة.
 - صنع مكعبات الثلج.
 - تجميد الأطعمة.
- يمكن ضبط درجة الحرارة ما بين -١٦ م وحتى -٢٤ م.
- بواسطة التجميد يمكنك تخزين الأطعمة سريعة التلف لفترة طويلة بدون فقدان جودتها بشكل ملحوظ، حيث أن درجات الحرارة المنخفضة جدًا تبطئ تلف الأطعمة بل وتوقفه أيضًا. كما أن الشكل والطعم وجميع المكونات القيمة تبقى كما هي إلى حدٍ بعيد.

عند تخزين الأطعمة لفترة طويلة ينبغي أن يتم ذلك في درجة حرارة -١٨ م أو أقل.

- الفترة ما بين تخزين الأطعمة الطازجة وتجميدها بالكامل تختلف وفقاً للعوامل التالية:
- درجة الحرارة المحددة.
 - نوع الطعام.
 - ملء المجمّد.
 - الكمية المخزنة ونوعها.

أقصى قدرة تجميد

- تحدد أقصى قدرة تجميد كمية الطعام التي يمكن تجميدها حتى جوهرها خلال ٢٤ ساعة.
- ستجد البيانات الخاصة بأقصى قدرة تجميد على لوحة الصنع.
- ← "التعرف على الجهاز" في صفحة ٩
- لاستخدام أقصى قدرة تجميد ينبغي تشغيل التجميد السريع قبل وضع الأطعمة الطازجة بمدة ٢٤ ساعة.

ما يجب مراعاته عند الترتيب

- يتم تجميد كميات الطعام الكبيرة في أعلى رف. حيث يتم تجميدها هنا في أسرع وقت وبطريقة سليمة.
- وضع الأطعمة مفرودة على الأرفف أو في حاوية المجمد.
- عدم ملاصقة الأطعمة المراد تجميدها للأطعمة المجمدة. عند اللزوم يتم وضع الأطعمة المجمدة فوق بعضها في حاوية المجمد.
- من الضروري للحفاظ على سلاسة دورة التبريد في الجهاز: إدخال حاوية المجمد حتى الآخر تمامًا.

تجميد الأطعمة الطازجة

- عند التجميد لا تستخدم سوى الأطعمة الطازجة والسليمة.
- بالنسبة للأطعمة التي يتم أكلها مطهية أو مقلية أو مخبوزة تعتبر مناسبة للتجميد أكثر من الأطعمة التي تؤكل نيئة.
- قبل التجميد ينبغي تحضير الأطعمة حسب نوعها، للحفاظ على قيمتها الغذائية ونكهتها ولونها قدر الإمكان، وذلك كما يلي:
- الخضروات: يتم غسلها وتقطيعها وسلقها قليلاً.
- الفاكهة: يتم غسلها ونزع بذورها وتقسيرها حسب اللزوم وإضافة السكر أو مادة حمض الأسكوربيك حسب اللزوم أيضاً.

ستجدون الإرشادات حول ذلك في المراجع ذات الصلة.

المواد المناسبة للتجميد

- المخبوزات
- السمك والأطعمة البحرية
- اللحم
- الغزال والطيور
- الخضروات والفواكه والأعشاب
- البيض والقشور
- منتجات الألبان، مثل الجبن والزبدة وجبنة كوارك
- الأطباق الجاهزة وبقايا الطعام، مثل الحساء، والطبخ، واللحم المطهو، والسمك المطهو، وأنواع البطاطس، والطعام المطهو في الصنينات والحلوى.

المواد غير المناسبة للتجميد

- الخضروات التي يتم أكلها نيئة على الأغلب، مثل السلاطة الخضراء أو الفجل
- البيض غير المقشور أو المسلوقة
- العنب
- التفاح والكمثرى والخوخ
- الزبادي، واللبن المكثف، والقشدة الحامضة، وكريمة شانتيه، والمايونيز

تغليف المواد المجمدة

الطريقة الصحيحة للتغليف واختيار المواد يلعبان دوراً هاماً في الحفاظ على جودة المنتجات، وبمنع حدوث حرق التجميد.

- ١) ضع الطعام في الغلاف.
- ٢) أفرغ الهواء.
- ٣) أغلق الغلاف بإحكام ضد الهواء، حتى لا يفقد الطعام نكهته أو يجف.
- ٤) دُون على الغلاف محتواه وتاريخ تجميده.

عبوات التغليف المناسبة:

- رقائق البلاستيك
- الرقائق الأسطوانية من البولي إيثيلين (PE)
- رقائق الألومنيوم
- غلب التجميد

إزالة الثلج ❄️

قسم التبريد

عند تشغيل ماكينة التبريد تتكون نقاط ماء متكثف أو صقيع على الجدار الخلفي، وهذا معتاد مع التشغيل، ولا تحتاج إلى مسح نقاط الماء المتكثف أو الصقيع، حيث يقوم الجدار الخلفي بإزالة الثلج تلقائياً، ويتم تصريف الماء المتكثف في مجرى خاص به.

← صورة 12

ثم يتم تصريف الماء المتكثف من مجرى الماء المتكثف إلى صينية التبخير من أجل تبخيره.

تنبيه: احرص على نظافة مجرى الماء المتكثف وفتحة التصريف حتى يمكن تصريف الماء المتكثف وألا تتكون رائحة.

المجمّد

لأنه غير مسموح بإذابة المواد الغذائية المجمّدة فإن المجمّد لن يذيبها تلقائياً. طبقة واحدة من الثلج في المجمّد يمكنها أن تسيء درجة التبريد في المواد المتجمّدة وأن تزيد استهلاك الكهرباء.

■ عليك بإزالة طبقة الثلج بانتظام.

تنبيه!

تجنب وجود أي مظاهر تلف على أنابيب دائرة التبريد.

■ فإذا تسربت مادة التبريد، فقد تضر بالعين أو تشتعل. إيّاك أن تكشف طبقة الثلج أو الجليد بالمياه أو بآلة مدببة.

- طريقة الغلق المناسبة:
- الحلقات المطاطية
- المشابك البلاستيكية
- الأشرطة اللاصقة المقاومة للبرودة

عبوات التغليف غير المناسبة:

- ورق الخبز
- الورق المقاوم للشحوم
- رقائق السيلوفان
- أكياس المهملات وأكياس الشراء المستخدمة

صلاحية المواد المجمّدة عند درجة حرارة -18 °م

السّمك والنقائق والطعام الجاهز والمخبوزات:	حتى 6 شهور
الطيور واللحوم:	حتى 8 شهور
الخضراوات والفواكه:	حتى 12 شهراً

إذابة المواد المجمّدة

ينبغي استعمال طريقة إذابة الأطعمة المجمّدة المناسبة لنوع الطعام واستخدامه، للحفاظ على جودة الطعام إلى أقصى قدر ممكن.

طرق إذابة المجمّعات:

- في قسم التبريد (مناسبة على الأخص للأطعمة الحيوانية مثل السمك واللحم والجبن وجبنة كوارك)
- في درجة حرارة الغرفة (الخبز)
- في الميكروويف (الأطعمة المعدة للاستهلاك السريع أو للتحضير الفوري)
- في الفرن/الموقد (الأطعمة المعدة للاستهلاك السريع أو للتحضير الفوري)

تنبيه!

لا تقم بإعادة تجميد المواد المذابة. ويمكن تجميدها مجدداً فقط بعد إعدادها إلى صورة طعام جاهز (مطهو أو مقلي).
وحينها لا تعتمد على مدة التخزين القصوى للطعام كاملة.

ينبغي اتباع ما يلي:

- ١) يجب تشغيل التجميد السريع قبل عملية إزالة الثلج بجوالي ٤ ساعات.
- ٢) فصل الأطعمة بذلك إلى درجات حرارة عميقة جدًا، ويمكنك عندئذ تخزينها لمدة أطول في درجة حرارة الغرفة.
- ٣) استخرج المواد المجمدة وخذنها في مكان بارد.
- ٤) أوقف تشغيل الجهاز.
- ٥) لفصل القابس الكهربائي أو افصل المصهر.
- ٦) لتسريع عملية إزالة الثلج ضع وعاء من الماء الساخن على حامل ثلاثي القوائم في المجمد.
- ٧) امسح الماء المتكثف بقطعة قماش أو بإسفنجة.
- ٨) افرك المجمد حتى يجف.
- ٩) قم بتشغيل الجهاز.
- ١٠) أدخل المواد المراد تجميدها.

ينبغي اتباع ما يلي:

- ١) أوقف تشغيل الجهاز.
- ٢) افصل القابس الكهربائي أو افصل المصهر.
- ٣) أخرج الأطعمة وضعها في مكان بارد.
- ٤) ضع مركم البرودة إن كان موجودًا على الأطعمة.
- ٥) إذا كانت هناك طبقة ثلج، فانظر حتى تذوب في قسم التبريد.
- ٦) قم بتنظيف الجهاز باستخدام قطعة قماش ناعمة مع ماء فاتر وقليل من منظف ذي درجة حموضة محايدة.
- ٧) **تنبيه!**
- ٨) يحظر وصول ماء الغسل إلى الإضاءة أو إلى منطقة التكتيف عبر فتحة التصريف.
- ٩) امسح عنصر إحكام الباب بالماء البارد ثم جففه تمامًا.
- ١٠) أعد توصيل الجهاز بالكهرباء، ثم أعد تشغيله ووضع الأطعمة فيه.

تنظيف التجهيزات

أخرج الأجزاء المتنوعة من الجهاز من أجل تنظيفها.
← "التجهيزات" في صفحة ٩

مجرى الماء المتكثف

← صورة 12

ينبغي تنظيف مجرى الماء المتكثف وفتحة التصريف دوريًا باستخدام عصا القطن أو ما شابه، حتى يتسنى تصريف الماء بلا مشاكل.

الرف الموجود فوق حافظة الخضروات

← صورة 13

- ١) أخرج حافظة الخضروات.
- ٢) اسحب الرف وقم بفضه من أجل تنظيفه.

التنظيف



تنبيه!

تجنب حدوث أضرار بالجهاز وأجزاء التجهيزات.

- لا تستخدم مواد مذيبة أو مواد ملمعة تحتوي على الرمل أو الكلور أو الأحماض.
- لا تستخدم أي مسحاة سنفرة أو حادة.
- فقد ينشأ الصدا على الأسطح المعدنية.
- لا تقم بتنظيف الأرفف والحاويات في غسالة الأطباق. فقد تتسوّه الأجزاء.

الضوضاء

الضوضاء المعتادة

الطنين: المحرك يعمل، مثل جهاز التبريد والمروحة.

الخريز والأزيز والغرغرة: مادة التبريد تتدفق عبر الأنابيب.

النقر: يتم تشغيل أو إيقاف تشغيل المحرك أو المفتاح أو الصمام المغناطيسي.

تجنب الضوضاء

الجهاز في وضع غير مستوي: قم بمحاذاة الجهاز بواسطة ميزان ماء. وضع شيئاً أسفل الجهاز عند اللزوم.

اهتزاز أو حشر الحاويات أو الأرفف أو الحامل:

افحص التجهيزات القابلة للإخراج وركبها من جديد عند اللزوم.

تلامس الزجاجات أو الأواني:

أبعد الزجاجات أو الأواني عن بعضها.

الروائح

عندما تجد روائح كريهة منبعثة اتبع الآتي:

١) أوقف تشغيل الجهاز بالضغط على زر التشغيل/الإيقاف ①.

٢) أخرج جميع الأطعمة من الجهاز.

٣) نظف داخل الجهاز. ← "التنظيف" في صفحة ١٨

٤) نظف جميع العبوات.

٥) احرص على وضع الأطعمة شديدة الرائحة في أغلفة محكمة حتى لا تتكون الروائح.

٦) أعد تشغيل الجهاز.

٧) ضع الأطعمة بالترتيب.

٨) تحقق بعد مرور ٢٤ ساعة مما إذا تكونت رائحة مجدداً.

الإضاءة

الجهاز مزود بإضاءة LED لا تحتاج إلى صيانة.

ويسمح فقط بتصليح الإضاءة من قبل خدمة العملاء أو المختصين المعتمدين.

التعامل مع الأعطال ?

قبل الاتصال بخدمة العملاء تحقق من إمكانية إصلاح العطل بنفسك بواسطة هذا الجدول.

درجة الحرارة تختلف تمامًا عن الدرجة المحددة.

أوقف تشغيل الجهاز لمدة ٥ دقائق.
 ← "إيقاف تشغيل الجهاز وإنهاء تشغيله" في صفحة ١١
 عندما تكون درجة الحرارة مرتفعة جدًا، تحقق من درجة الحرارة مجددًا بعد بضع ساعات.
 عندما تكون درجة الحرارة باردة جدًا، تحقق من درجة الحرارة مجددًا في اليوم التالي.

الشاشات لا تضيء.

قابس الكهرباء غير مثبت.	قم بتوصيل قابس الكهرباء.
تم قطع المنصهر.	تحقق من المنصهرات.
الكهرباء منقطعة.	تحقق من وجود الكهرباء.

الشاشة تعرض حرف E...

اكتشفت الوحدة الإلكترونية وجود خطأ.	اتصل بخدمة العملاء.
	← "خدمة العملاء" في صفحة ٢١

صافرة الإنذار تنطلق وزر alarm يضيء

باب الجهاز مفتوح.	اضغط زر alarm. فيتم إيقاف الإنذار.
فتحات التهوية مغطاة.	أغلق باب الجهاز.
تم وضع كمية كبيرة من الأطعمة الطازجة.	افتح فتحات التهوية.
	لا تتجاوز أقصى قدرة تجميد.

الشاشة تومض وصافرة الإنذار تنطلق وزر alarm يضيء

باب الجهاز مفتوح.	اضغط زر alarm. فيتم إيقاف الإنذار.
فتحات التهوية مغطاة.	أغلق باب الجهاز.
تم وضع كمية كبيرة من الأطعمة الطازجة.	افتح فتحات التهوية.
	لا تتجاوز أقصى قدرة تجميد.

درجة حرارة المجمّد كانت ساخنة جدًا.

بعد الضغط على زر **alarm** تظهر الشاشة لمدة ٥ ثواني أعلى درجة حرارة كانت سائدة في المجمّد. اضغط زر **alarm**. فحينها تتوقف الشاشة عن الوميض.

تم تشغيل الوضع التلقائي.

شغل الفحص الذاتي للجهاز.

← "خدمة العملاء" في صفحة ٢٠.
بعد انتهاء البرنامج يتحول الجهاز إلى الوضع المعتاد.

الفحص الذاتي للجهاز

يحتوي جهازك على برنامج الفحص الذاتي، حيث يقوم بعرض الأخطاء التي يمكن لخدمة العملاء إصلاحها.

(١) أوقف تشغيل الجهاز وانتظر لمدة 5 دقائق.

(٢) قم بتشغيل الجهاز.

(٣) اضغط خلال أول 10 ثوانٍ على الزر **super** للمجمّد لمدة 3 ... 5 ثوانٍ، إلى أن تنطلق الإشارة الصوتية.

سبباً برنامج الفحص الذاتي. تصدر إشارة صوتية طويلة أثناء عملية الفحص الذاتي.

■ إذا ظهرت درجة الحرارة المضبوطة وصدرت 2 إشارة صوتية بعد نهاية الفحص الذاتي، يكون جهازك سليماً.

■ إذا انتهى الفحص الذاتي وصدرت 5 إشارات صوتية وأومض الزر **super** للمجمّد لمدة 10 ثوانٍ: قم بإبلاغ خدمة العملاء.

بعد انتهاء البرنامج يتحول الجهاز إلى الوضع المعتاد.

خدمة العملاء

إذا لم تتمكن من إصلاح العطل، توجه من فضلك إلى خدمة العملاء لدينا. فنحن نتوصل دائماً إلى الحل المناسب للمشكلة، وأيضاً من أجل تجنب أن ينتقل التقني المتخصص لزيارة العميل بدون وجه ضرورة.

تجد هنا أو في الدليل المرفق لمراكز خدمة العملاء بيانات الاتصال بأقرب مركز لخدمة العملاء.

عند الاتصال يرجى ذكر رقم المنتج (E-Nr.) ورقم الصنع (FD)، حيث تجدهما على لوحة الصنع.

← "التعرف على الجهاز" في صفحة ٩

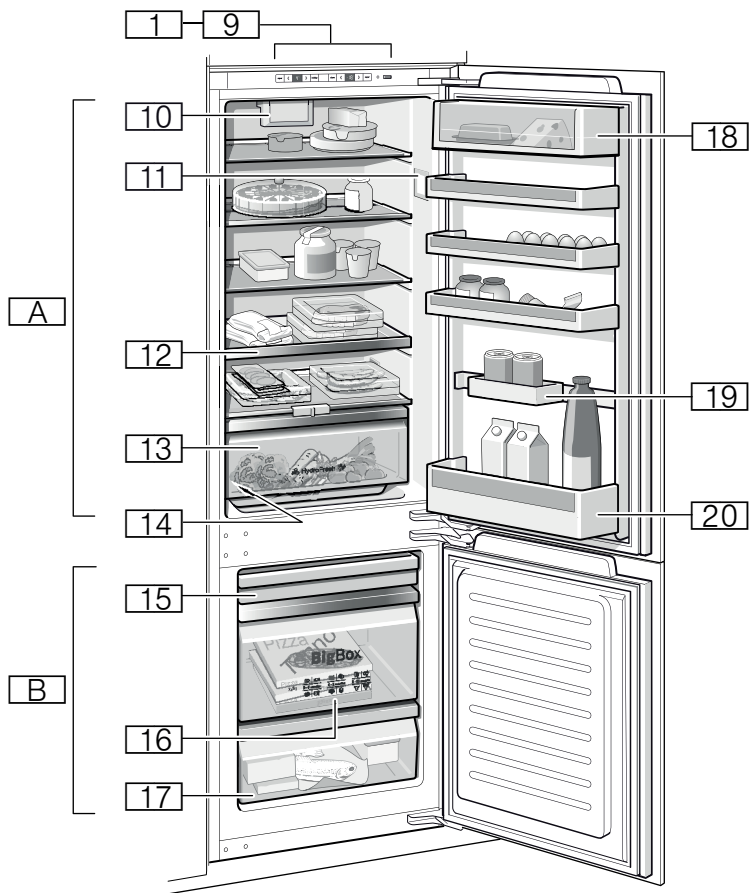
ثق. في كفاءة وخبرة الجهة الصانعة. ومن ثم تأكد أن الإصلاح سوف يتم بمعرفة فنيي خدمة مدربين ومزودين بقطع الغيار الأصلية لجهازك المنزلي.

طلب الإصلاح والمشورة في حالة الأعطال

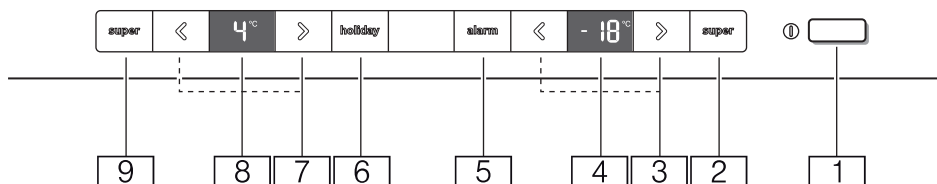
تجد هنا أو في الدليل المرفق لمراكز خدمة العملاء بيانات الاتصال بأقرب مركز لخدمة العملاء في جميع البلدان.

الضمان

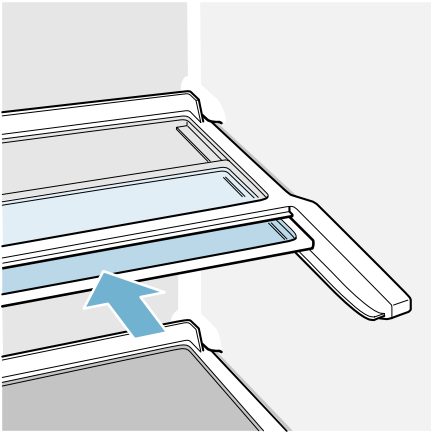
ستجد معلومات أكثر تفصيلاً حول فترة الضمان وشروطه في بلدك لدى خدمة العملاء أو التاجر التابع لهما أو على موقعنا الإلكتروني.



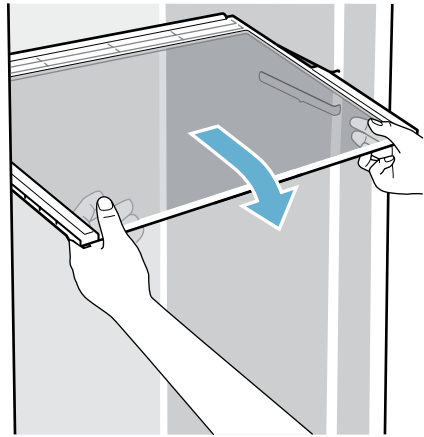
1



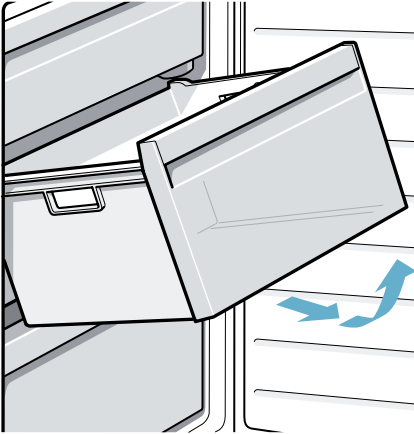
2



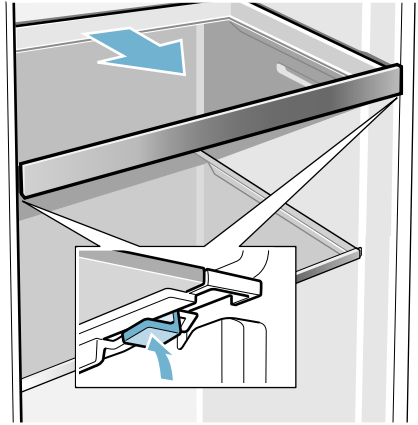
4



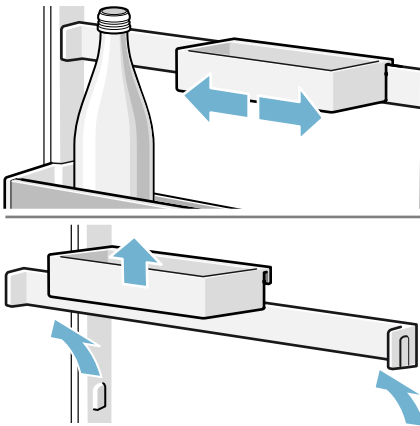
3



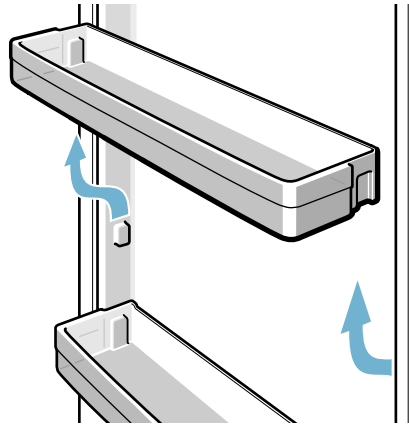
6



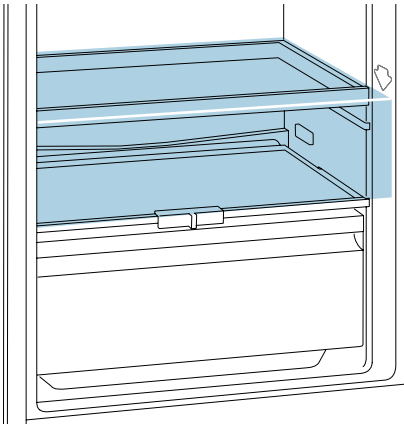
5



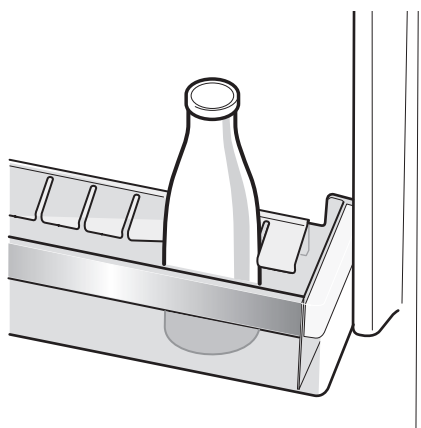
8



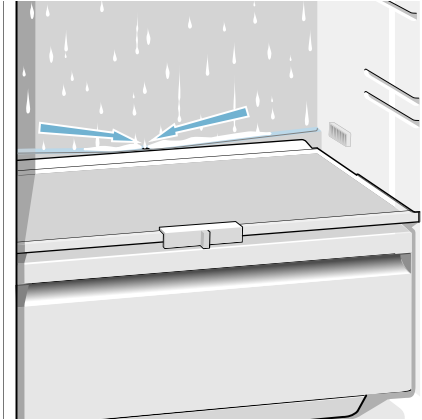
7



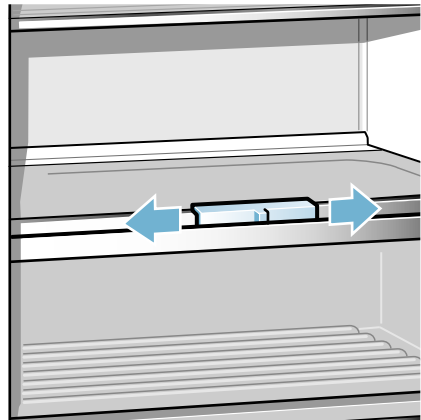
10



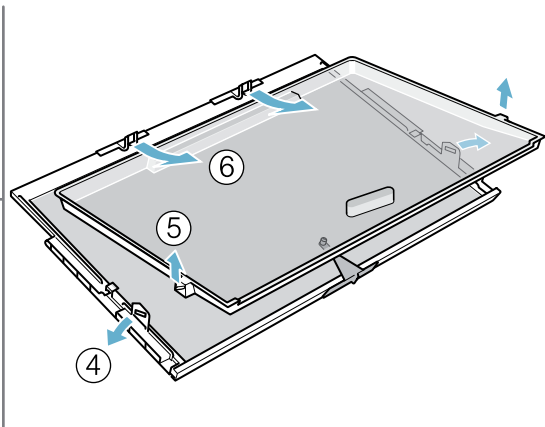
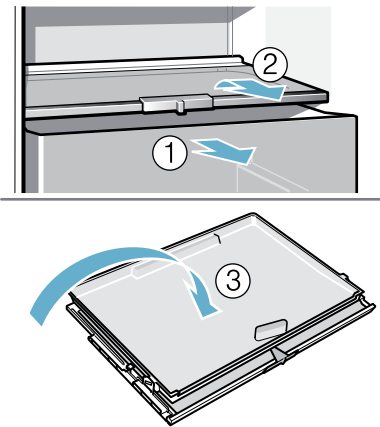
9



12



11



13

Robert.Bosch.Hausgeräte.GmbH

Carl-Wery-Straße 34

81739 München

GERMANY

www.bosch-home.com

9001014379 (9602)
ar