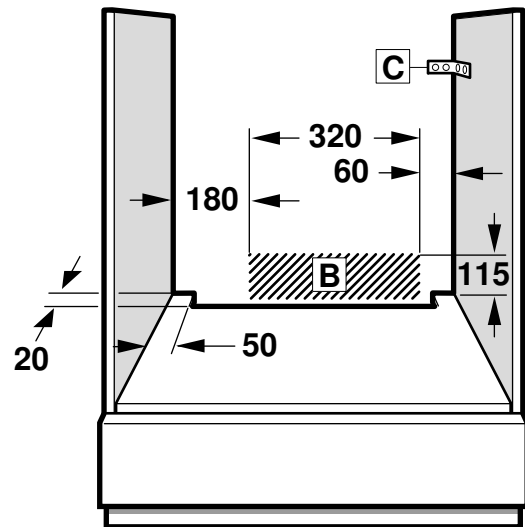
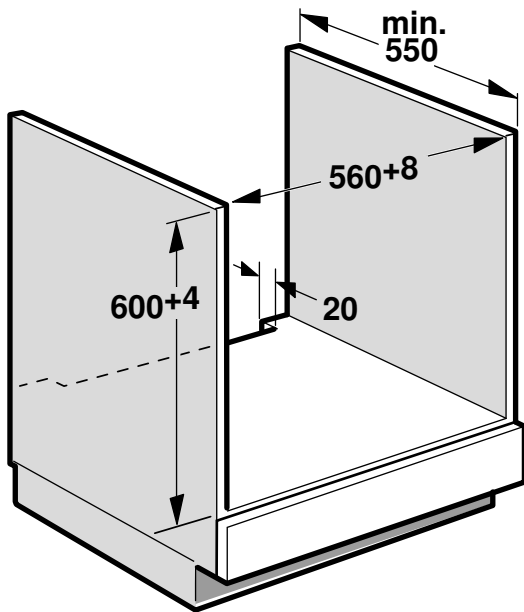
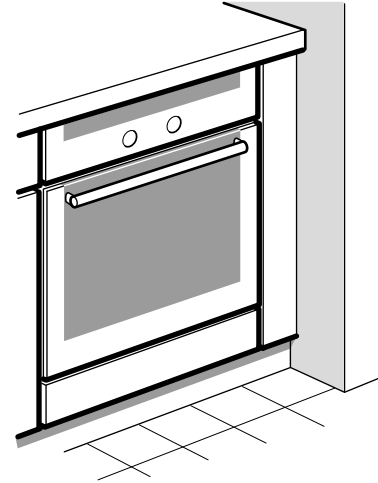
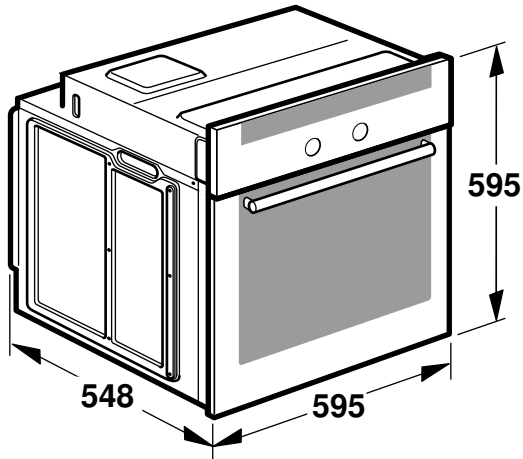
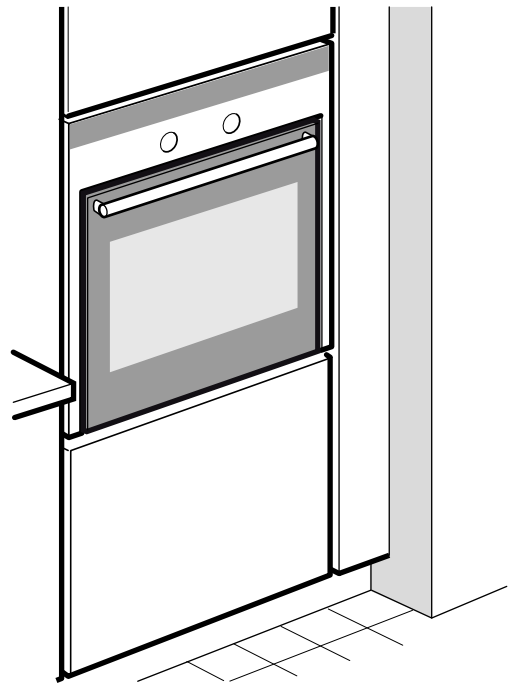
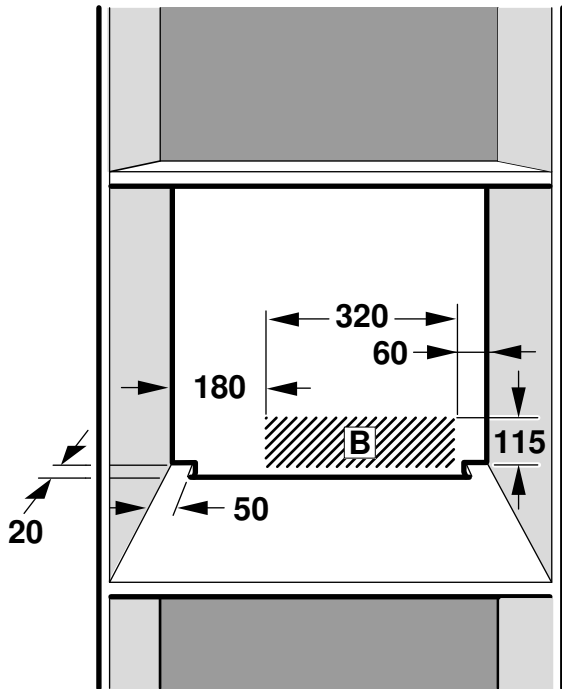
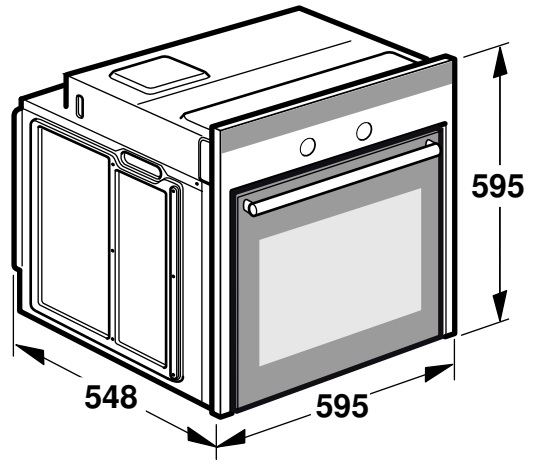
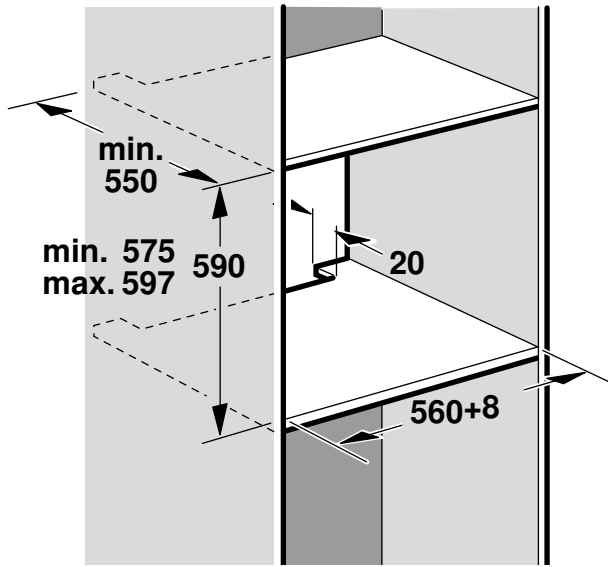




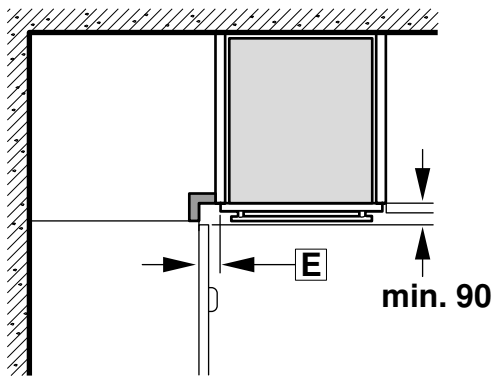
1



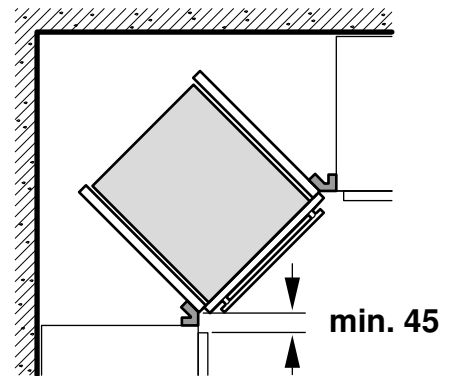
2



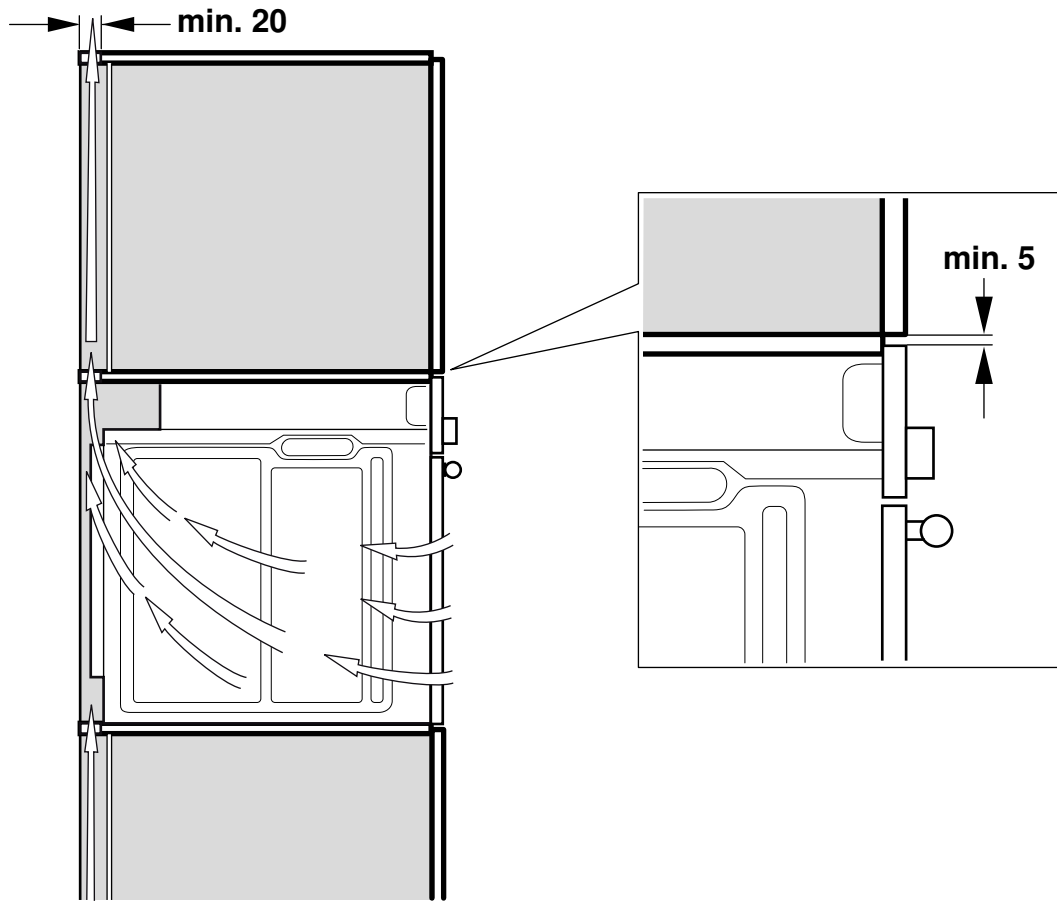
3



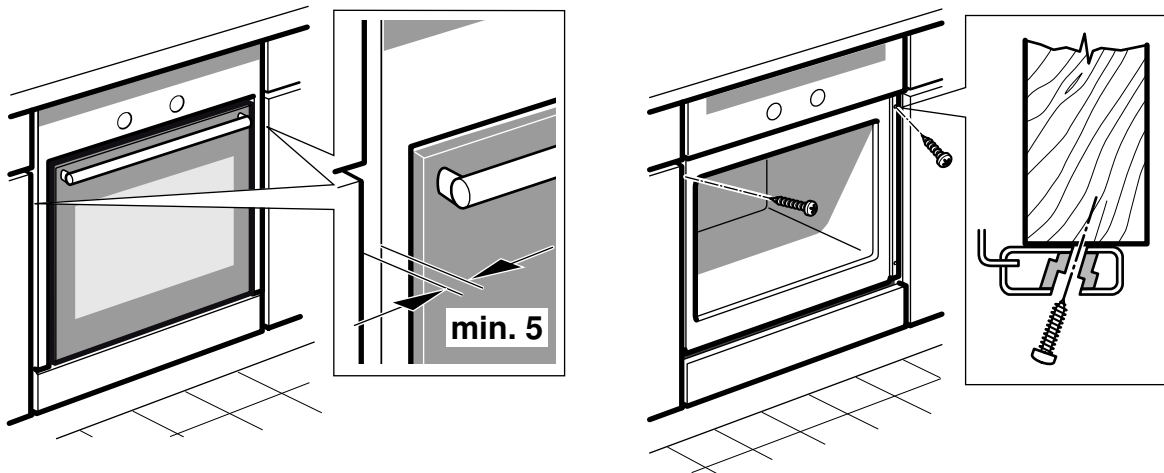
D



4



5



zh-tw

### 重要注意事項

本電器僅適用於最高海拔 2000 公尺以下的地區。  
若將本電器安裝在爐架底下，請參閱爐架的組裝說明。  
請勿利用機門把手搬運或安裝本電器。  
安裝前，請檢查本電器是否有因運送所造成的損傷。  
啟動電器前，請先清除爐腔及機門的包裝材料和膠膜。  
在安裝時，本電器電源必須斷開。

### 準備外框 - 圖 1

- 本電器僅適用於最高海拔 2000 公尺以下的地區。
- 本電器唯有在依照安裝說明安裝且符合專業標準時，方可確保操作安全。安裝人員需對因安裝不正確所產生的損壞負責。
- 安裝本電器的裝置耐熱度必須達到 90 °C，相鄰裝置耐熱度必須達到 70 °C。
- 請勿將電器安裝在裝潢飾板後方。有過熱的風險。
- 安裝本電器前，請先完成廚房與工作檯的準備工作。清除所有碎屑，以免影響電器元件功能。
- 安裝時的注意事項。安裝時所接觸的零件可能有尖銳邊緣。請配戴防護手套以防割傷
- 電器使用的電源插座必須位於斜線區 A，或電器的安裝範圍之外。

- 電器與旁邊的櫃子之間 必須保留 5 mm 空隙。
- 使用標準托架 C，將不穩定的物件固定在牆上。

### 工作台下的電器 - 圖 1

必須在周圍裝置的中間隔板切出一個通風口。  
將工作台固定在安裝的裝置上。  
若要將烤箱嵌入爐架下方，請注意爐架安裝說明。

### 直立裝置中的電器 圖 2+4

烤箱亦可安裝在較高的裝置上。  
隔板與固定壁間需有約 20 公釐的間隔，讓烤箱能夠通風。  
僅可將本電器安裝在取出烤盤時不會有問題的高度上。

### 角落處安裝 圖 3

安裝在角落時，需考慮尺寸 D。尺寸 E 視裝置正面與把手的厚度而定。

### 將電器連接到電源

- 在初次使用本電器前，請確認電纜線配備有符合相關安全規範的導體。本電器僅可由合格的技師進行連接且必須符合法律和官方規定，以及當地網路營運商的規範。  
在少數情況下，導體失效或安裝不正確會造成材料損壞或嚴重傷害（因觸電產生死傷）。製造商不需為本電器故障或電路連接不正確所造成的人員受傷或損害負責。
- 在安裝時，本電器電源必須斷開。

- 本電器符合防護級別 I 的規範且僅可連接有接地的插座。
- 電源連接電纜須至少採用 H05 V V-F 3G 型、1.5 mm<sup>2</sup>。黃綠導體必須先連接且較電器端的另兩條線稍長。
- 為符合安全規範，必須提供至少有 3 公釐接點開口的全極隔離器。連接時不需要隔離器，可使用所有裝置均可取得的接地電源插座取代。
- 安裝時需確實做接點保護。
- r 決定插座中的相位導體與中性導體（零點導體）。若未正確連接，本電器可能會受損。
- 烤箱必須依額定銘牌中的資訊連接。
- 將本電器放在方便電纜連接的位置。維修電纜必須夠長。  
注意：在安裝時，請確認主電源電纜未卡住且不會與高熱的電器零件接處。
- 在本電器上的所有作業，包括更換電纜，均必須由技術支援人員執行。

#### 瑞典、芬蘭與挪威專用

本電器也可使用隨機所附，具接地接點系統的插頭連接。此部分在安裝後必須仍可作業。否則，必須在接點間隔至少 3 公釐的安裝側使用全極隔離開關。

#### 將烤箱固定在轉換櫃上 - 圖 5

- 將本電器完全滑入轉換櫃中。主電源電纜不可放在尖銳邊緣上或烤箱底下、卡住、扭曲或被壓住，且不可與高熱的電器零件接觸。
- 將烤箱與轉換櫃中心對齊並使用提供的螺絲將其固定（4 x 25）。
- 若轉換櫃符合我們所指定的尺寸，烤箱上方應該有通風槽。為確保通風良好，請不要蓋住本通風槽。
- 本電器與相臨的廚房牆面與裝置需保持至少 5 公釐的安全距離。

#### 拆卸

拔掉電器電源。鬆開固定螺絲。輕輕抬高烤箱機門，再完全拉出。